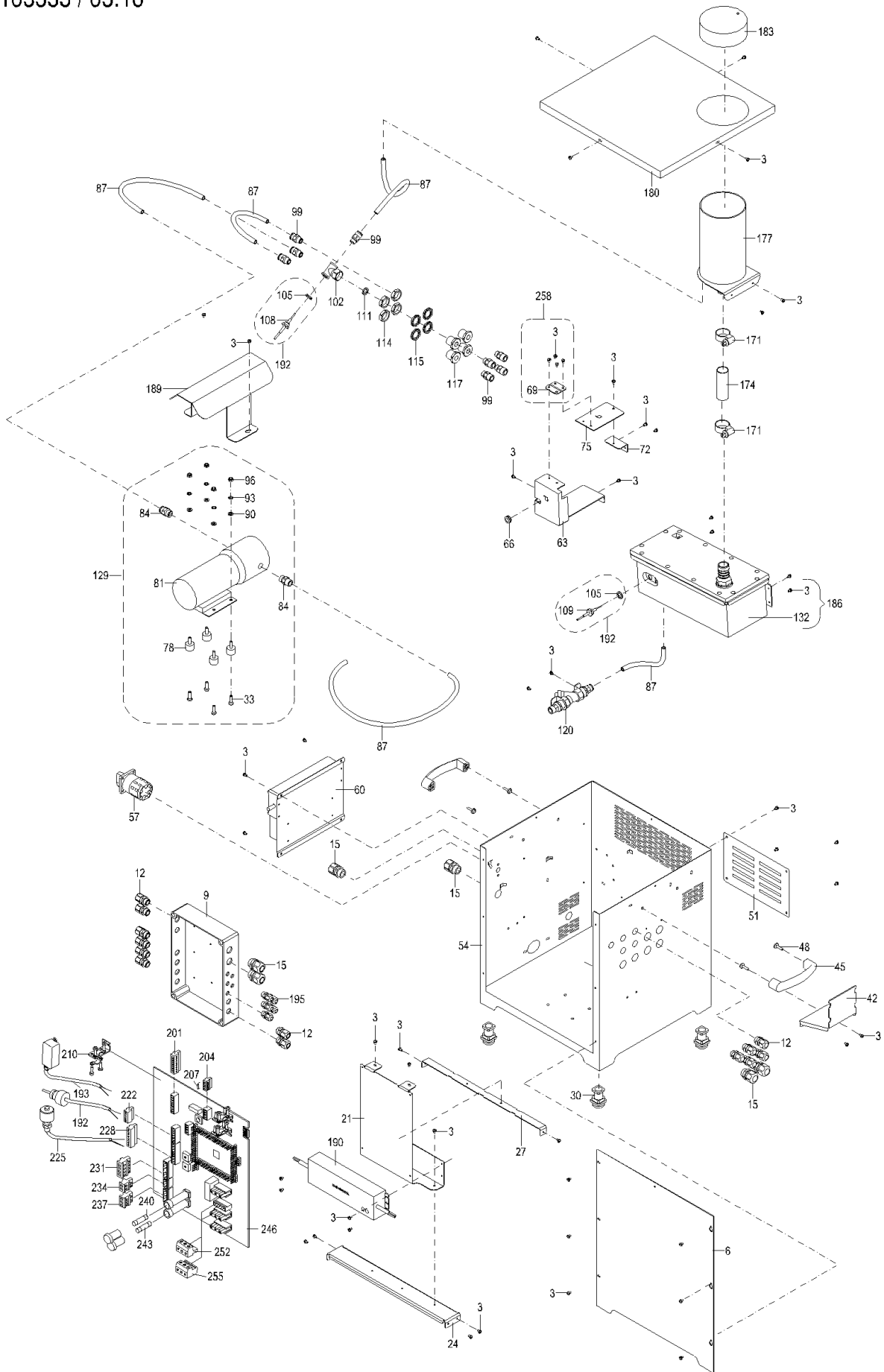


Ersatzteilliste
spare part list

103333

Wasserheizung 2,5kW 230V 2-Kreis V03
water heating 2.5kW 230V 2-circle V03

103333 / 03.16



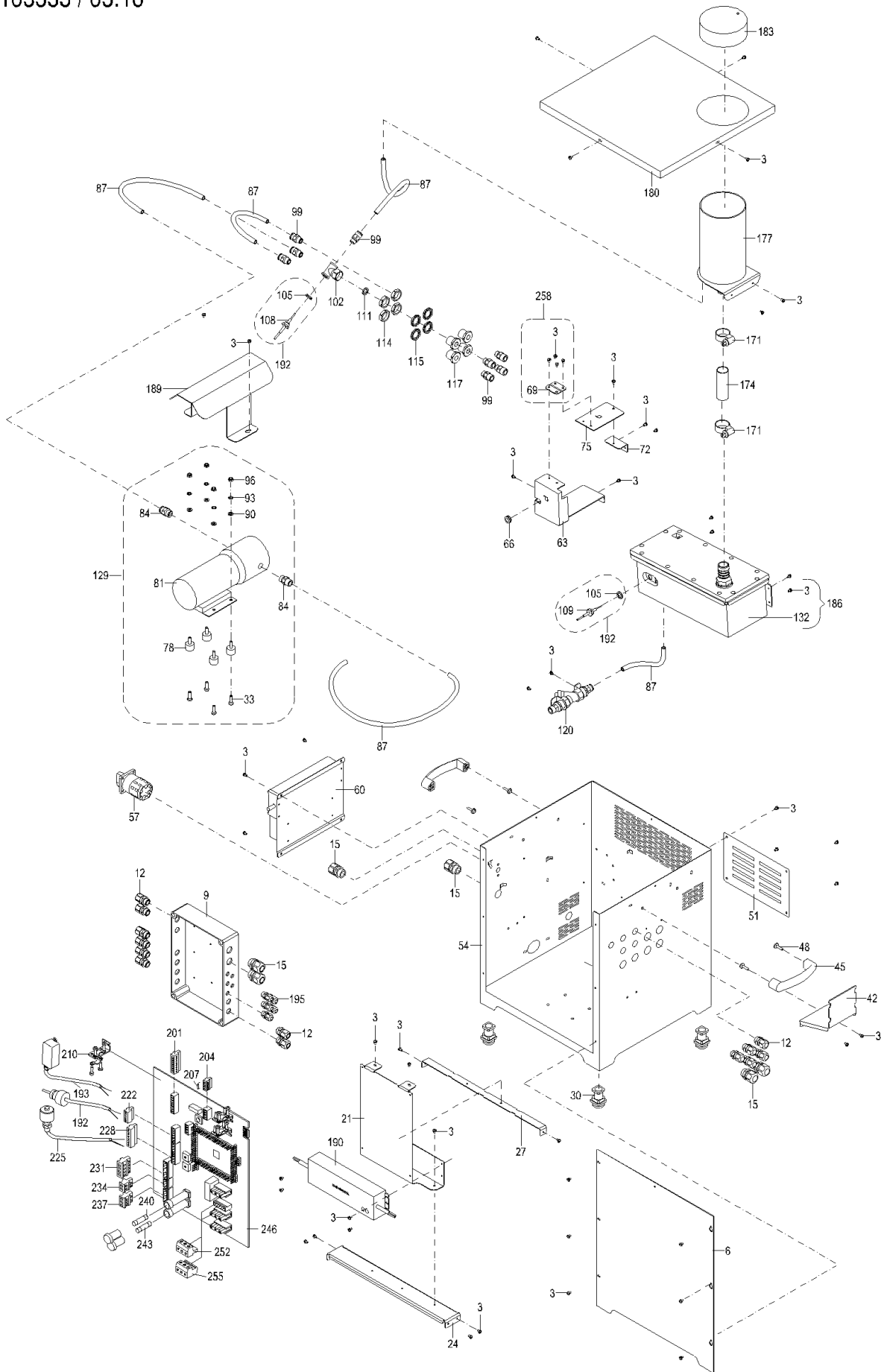
Wasserheizung 2,5kW 230V 2-Kreis V03
water heating 2.5kW 230V 2-circle V03

103333

Die Ersatzteil-Liste stellt die verschiedenen Varianten der o.g. Baugruppe dar.
The spare-parts-list shows the different variants of the above-mentioned structural group.

Pos. <i>Item</i>	Teile-Nr. <i>Part-No.:</i>	Bezeichnung <i>Description</i>
012	40670	Kabelverschraubung mit Gegenmutter M12 <i>screwed cable gland with counter nut M12</i>
030	40386	Verstellgleiter DV 28x28, Fuss <i>adjustable glider DV 28x28, foot</i>
045	48367	Bügelgriff L:117 ID:6.3/5.4mm <i>Bow-shaped handle L: 117 ID: 6.3/5.4mm</i>
057	90411	Hauptschalter M221 20A <i>Main switch M221 20A</i>
066	70233	Durchführungsstülpe HV 1203 Id:10mm <i>grommet HV 1203 ID: 10mm</i>
078	103210	Metall-Gummipuffer AD:20 H:15mm IG/AG:M6 NR 55 Shore <i>Metal rubber buffer ED: 20 H: 15 mm IT/ET: M6 NR 55 Shore</i>
084	41338	Steckverschraubung 3/8"AG, ID:10/7,5 L:30mm <i>Push-in fitting 3/8"ET, ID: 10/7.5 L: 30mm</i>
087	47694	Schlauch 10,0ADx1,5mm PUR-H transparent 98ShoreA, hydrolyse- <i>Hose 10.0 EDx1.5mm PUR-H transparent 98ShoreA, hydrolyse-</i>
090	70747	U-Scheibe DIN 125 A6,4mm V2A <i>washer DIN 125 A6.4mm V2A</i>
099	40549	Steckverschraubung 1/4" AG, ID:10/7,5 L:30mm <i>Push-in fitting 1/4"ET, ID: 10/7.5 L: 30mm</i>
105	96298	Dichtung 20,0x13x2mm aus HD300, grün,bds. grafitiert <i>seal 20.0x13x2mm HD300 green graphite-coated on both sides</i>
111	60160	Dichtung 18,5x12,0x2mm hart Vulkanfiber rot <i>seal 18.5x12.0x2mm hard vulcanized fiber red</i>
114	10092	Mutter 1/2" sw27 L:7mm <i>nut 1/2" sw27 L: 7mm</i>
115	70827	Zahnscheibe DIN 6797 A33 I 21 phr,verz.,innenverzahnt <i>toothed washer DIN 6797 A33 121 phr.</i>
129	103504	Pumpe, Membran Flojet Triplex, 24VDC 75W, komplett <i>Pump, diaphragm 24V DC 2A Flojet Engineering Sample, complete</i>
171	48667	Schlauchschele 20-32 <i>Hose clip 20-32</i>
174	101891	Schlauch 25,0x4,0mm transparent mit Drahteinlage VA <i>Hose 25.0x4.0mm transparent t with wire insert VA</i>
177	102866	Ausgleichsgefäß Wasserumlaufheizung <i>Expansion tank for water circulation heating</i>
183	40081	Deckel für Magnetrührbehälter ID:111mm <i>lid for magnetic stirrer container ID: 111mm</i>
186	103459	Boiler 2,5/2,7kW 230/240V Wasserheizung <i>Boiler 2.5/2.7kW 230/240V water heating</i>
192	45390	Temperatursensor WL503 VA im Mixer, Boiler/Wärmetauscher C/V <i>temperature sensor WL503 VA in mixer, boiler/HE C/V</i>
193	103676	Außentemperaturfühler CR2 WH im Gehäuse <i>outside temperature sensor CR2 WH in housing</i>
195	40671	Kabelverschraubung mit Gegenmutter M16 <i>screwed cable gland with counter nut M16</i>
201	99271	Steck-Schraubkl. 8pol- RM 3,81Anschluss von oben <i>Plug-in screw terminal 8 pins -RM 3.81 connection from top</i>
204	40737	Steck-Schraubkl. 4pol- RM 3,81Anschluss von oben <i>Plug-in screw terminal 4 pins-RM 3.81, connection from top</i>

103333 / 03.16



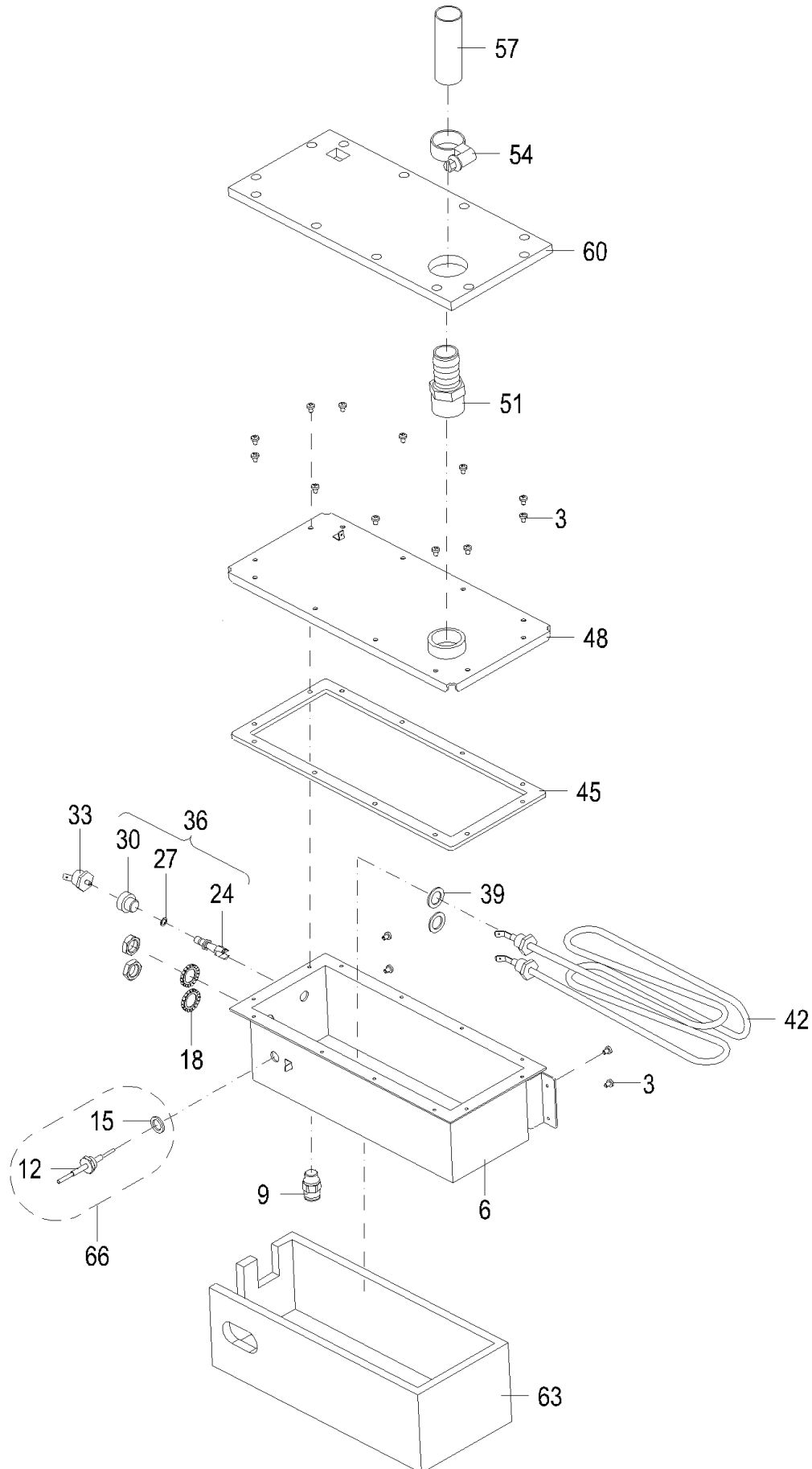
Wasserheizung 2,5kW 230V 2-Kreis V03
water heating 2.5kW 230V 2-circle V03

103333

Die Ersatzteil-Liste stellt die verschiedenen Varianten der o.g. Baugruppe dar.
The spare-parts-list shows the different variants of the above-mentioned structural group.

Pos. <i>Item</i>	Teile-Nr. <i>Part-No.:</i>	Bezeichnung <i>Description</i>
207	45780	Widerstand 120,0 Ohm 1/4 W 1% <i>resistor 120.0 Ohm 1/4W 1%</i>
222	96321	Steck-Schraubkl. 6pol- RM 3,81VL <i>Plug-in screw terminal 6 pins-RM 3.81 VL</i>
228	96091	Steck-Schraubkl. 8pol- RM 3,81 <i>Plug-in screw terminal 8 pins-RM 3.81</i>
231	45185	Steck-Schraubkl. 4pol- RM 5,08 <i>plug-in screw terminal 4pins RM 5.08</i>
234	70169	Steck-Schraubkl. 2pol- RM 5,08Anschluss von oben <i>screw terminal 2 pins- RM 5.08 connection from top</i>
237	71285	Steck-Schraubkl. 3pol- RM 5,08 <i>plug-in screw terminal 3pins RM 5.08</i>
240	90072	Sicherung 6,30A mittelträge 5x20mm <i>Fuse 6.30A medium time-lag 5x20mm</i>
243	90072	Sicherung 6,30A mittelträge 5x20mm <i>Fuse 6.30A medium time-lag 5x20mm</i>
246	103249	Platine CalfRail Heizung 02 <i>PCB CalfRail heating 02</i>
252	42686	Steck-Schraubkl. 3pol- RM 7,62Buchse <i>Plug-in screw terminal 3pins RM 7.62 socket</i>
255	42417	Steck-Schraubkl. 3pol- RM 7,62Stifte <i>Plug-in screw terminal 3 pins RM 7.62 pins</i>
258	46424	Kunststoffscharnier für GG-Türmit Schrauben <i>plastic hinge for door calf feeder with screws</i>
	99075	Gegenmutter GMP-GL M 16x1,5 <i>counternut GMP-GL M 16x1.5</i>
	90190	Überwurfmutter 1/2" L: 12mm ID: 14,5mm sw24 <i>union nut 1/2" L: 12mm ID: 14,5mm sw24</i>
	70748	U-Scheibe DIN 125 4,3 V2A <i>U-disc DIN 125 4,3 V2A</i>
	47694	Schlauch 10,0ADx1,5mm PUR-H transparent 98ShoreA, hydrolyse- <i>Hose 10.0 EDx1.5mm PUR-H transparent 98ShoreA, hydrolyse-</i>
	71707	Schraube,Linsen DIN7985 M4x16 V2A <i>pen head screw DIN7985 M4x16 V2A</i>
	41248	Sicherung 6,30A träge 5x20mm <i>Fuse 6.30A slow-blow 5x20mm</i>
	98676	Kantenschutz mit Dichtungsprofil <i>edge protection with sealing profile</i>

103460 / 03.16



Boiler 2,5/2,7kW 230/240V Wasserheizung (TB)

103460

Die Ersatzteil-Liste stellt die verschiedenen Varianten der o.g. Baugruppe dar.
The spare-parts-list shows the different variants of the above-mentioned structural group.

Pos. <i>Item</i>	Teile-Nr. <i>Part-No.:</i>	Bezeichnung <i>Description</i>
003	71115	Schraube, Linsen DIN7985 M4x 8 V2A beschichtet <i>screw, pan head DIN7985 M4x 8 V2A coated</i>
009	40549	Steckverschraubung 1/4" AG, ID: 10/7,5 L: 30mm <i>Push-in fitting 1/4" ET, ID: 10/7.5 L: 30mm</i>
015	96298	Dichtung 20,0x13x2mm aus HD300, grün, bds. grafitiert <i>seal 20.0x13x2mm HD300 green graphite-coated on both sides</i>
033	42834	Thermostat Überhitzungsschutz 1-polig mit Clip 70°C <i>Thermostat for overheating control 1 pin with clip 70°C</i>
036	43615	Aufnahme Ü-Temp.-Sensor kompl. <i>Seat overh. sensor complete</i>
039	90365	Dichtung 22,0x14,2 1,5mm stark Vulkanfiber rot, hart <i>seal 22,0x14,2x1,5mm vulcanized fiber red hard</i>
042	90631	Heizkörper 2,5KW/230V D: 6,5mm kompl. (Boiler) <i>Heating element 2.5KW/230V D: 6.5 mm compl. (boiler)</i>
045	103129	Dichtung 318,0x138x3 12xID: 4,5mm NBR 65Shore <i>Seal 318.0x138x3 12xID: 4.5mm NBR 65Shore</i>
054	48667	Schlauchselle 20-32 <i>Hose clip 20-32</i>
057	101891	Schlauch 25,0x4,0mm transparent mit Drahteinlage VA <i>Hose 25.0x4.0mm transparent with wire insert VA</i>
066	45390	Temperatursensor WL503 VA im Mixer, Boiler/Wärmetauscher C/V <i>temperature sensor WL503 VA in mixer, boiler/HE C/V</i>