

Ersatzteilliste

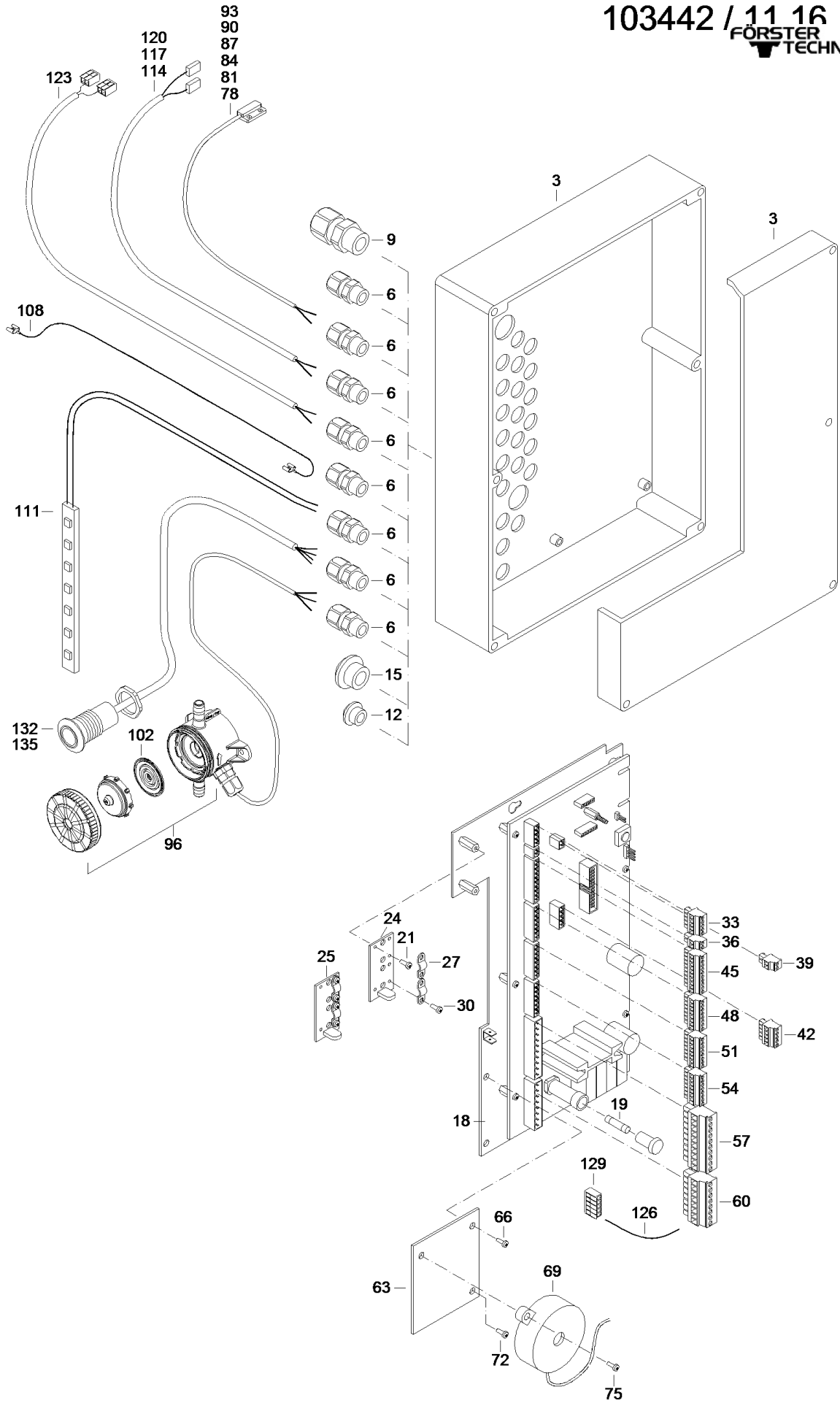
spare part list

CalRail CRS2-IF1-WH Maximalstückliste
CalRail CRS2-IF1-WH maximum BOM

Teilenummer: 103441
Item number: 103441

103442

103442 / 11 16
FÖRSTER
TECHNIK



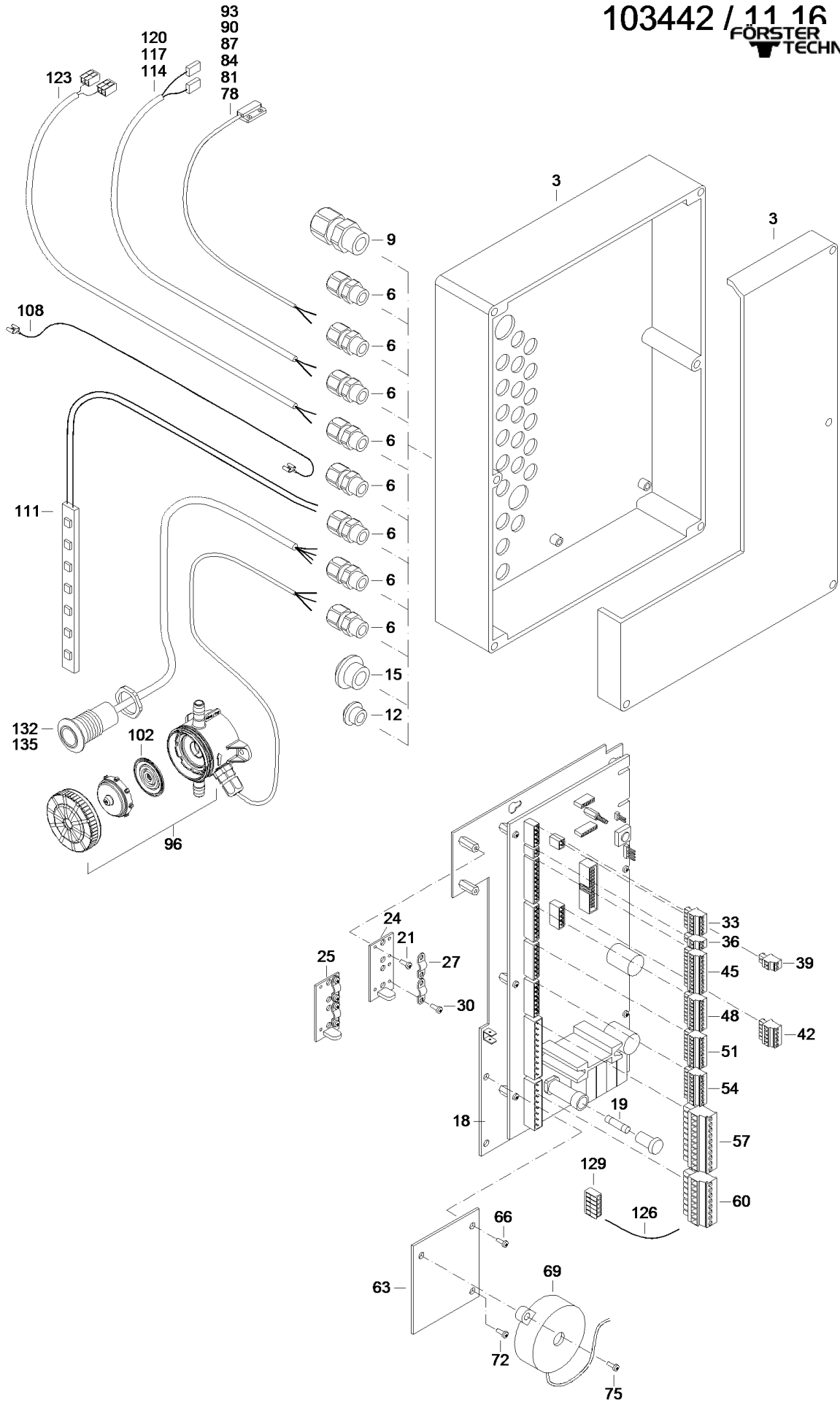
Steuerung CRS2-IF1-WH (TB)

103442

Pos. <i>Item</i>	Teile-Nr. <i>Part-No.:</i>	Bezeichnung <i>Description</i>
003	48816	Steuerkasten CR <i>control box CR</i>
006	40670	Kabelverschraubung mit Gegenmutter M12 <i>screwed cable gland with counter nut M12</i>
009	40671	Kabelverschraubung mit Gegenmutter M16 <i>screwed cable gland with counter nut M16</i>
012	40673	Blindstopfen mit Gegenmutter M12 <i>Blind plug with counternut M12</i>
015	40674	Blindstopfen mit Gegenmutter M16 <i>Blind plug with counternut M16</i>
018	48479	Platine CalfRail <i>PCB CalfRail</i>
019	90069	Sicherung 1,00A mittelträge 5x20mm <i>fuse 1.00A medium time-lag 5x20mm</i>
025	43524	Platine Filter VC3-BUS <i>PCB filter VC3-BUS</i>
033	101157	Steck-Schraubkl. 5pol- RM 3,81 X1 <i>Screw-plug terminal 5pins - RM 3,81 X1</i>
036	101165	Steck-Schraubkl. 2pol- RM 3,81 X8 <i>Screw-plug terminal 2pins - RM3,81 X8</i>
039	100615	Steck-Schraubkl. 2pol- RM 3,81 X20 <i>Screw-plug terminal 2pins RM 3,81 X20</i>
042	101158	Steck-Schraubkl. 5pol- RM 3,81 X15 <i>Screw-plug terminal 5pins RM 3,81 X15</i>
045	101162	Steck-Schraubkl. 10pol- RM 3,81 X3 <i>Screw-plug terminal 10 pins - RM 3,81 X3</i>
048	101159	Steck-Schraubkl. 8pol- RM 3,81 X2 <i>Screw-plug terminal 8pins - RM3,81 X2</i>
051	101160	Steck-Schraubkl. 8pol- RM 3,81 X6 <i>Screw-plug terminal 8pins - RM3,81 X6</i>
054	101161	Steck-Schraubkl. 8pol- RM 3,81 X7 <i>Screw-plug terminal 8pins - RM3,81 X7</i>
057	101163	Steck-Schraubkl. 10pol- RM 5,08VL X4 <i>Screw-plug terminal 10pins - RM 5,08 VL X4</i>
060	101164	Steck-Schraubkl. 8pol- RM 5,08VL X9 <i>Screw-plug terminal 8pins - RM5,08 VL X9</i>
069	101396	Summer Piezo Kabel 103 DB <i>Summer Piezo cable 103 DB</i>
078	48810	Reedschalter CR Arm links <i>Reed switch CR left arm</i>
081	48811	Reedschalter CR Arm rechts <i>Reed switch CR right arm</i>
084	48812	Reedschalter CR Arm Referenz <i>Reed switch CR reference arm</i>
087	48813	Reedschalter CR Fahrposition <i>Reed switch CR driving position</i>
090	48814	Reedschalter CR Pumpe <i>Reed switch CR pump</i>
093	48815	Reedschalter CR Buchtdetektor <i>Reed switch CR pen detector</i>
096	104031	Saugsensor mit 2 Tüllen, kompl. LED, schraubb., 1700mm <i>Suction sensor 2 nozzles, compl. LED, screwable, 1700mm</i>

103442

103442 / 11 16
FORSTER
TECHNIK

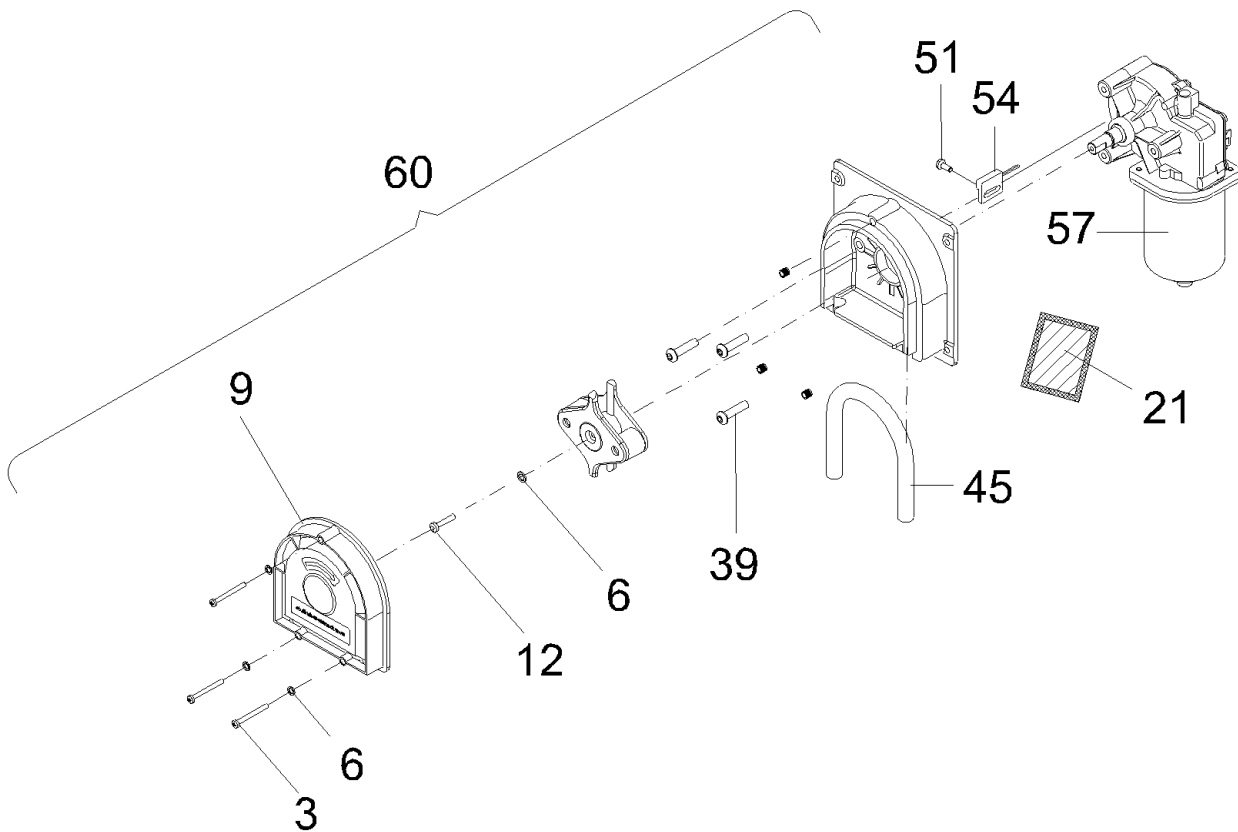


Steuerung CRS2-IF1-WH (TB)

103442

Pos. <i>Item</i>	Teile-Nr. <i>Part-No.:</i>	Bezeichnung <i>Description</i>
102	98606	Membrane mit Magnet gebohrt für Saug-u. Drucksensor <i>diaphragm 98605 with solenoid for suction-a.pressure sensor</i>
111	102075	LED-Lichtbandkabel (CR) <i>LED strip light cable (CR)</i>
114	48801	Kabel CR Motor Verfahrenweg <i>Cable CR motor path</i>
117	48803	Kabel CR Motor Schwenken <i>Cable CR motor swivelling</i>
120	48802	Kabel CR Motor Schlauchpumpe <i>Cable CR motor hose pump</i>
123	48804	Kabel CR Motor Schlauchpumpe Desinfektionsmittel <i>Cable CR motor hose pump for disinfectant</i>
126	49091	Einzelader 50-PVC-F-0,75-2-AEH-AEH <i>single core 50-PVC-F-0.75-2-AEH-AEH</i>
132	102149	Weiterfahrtaster CR <i>Proceed button CR</i>
135	102148	Antränktaster CR <i>Training button CR</i>

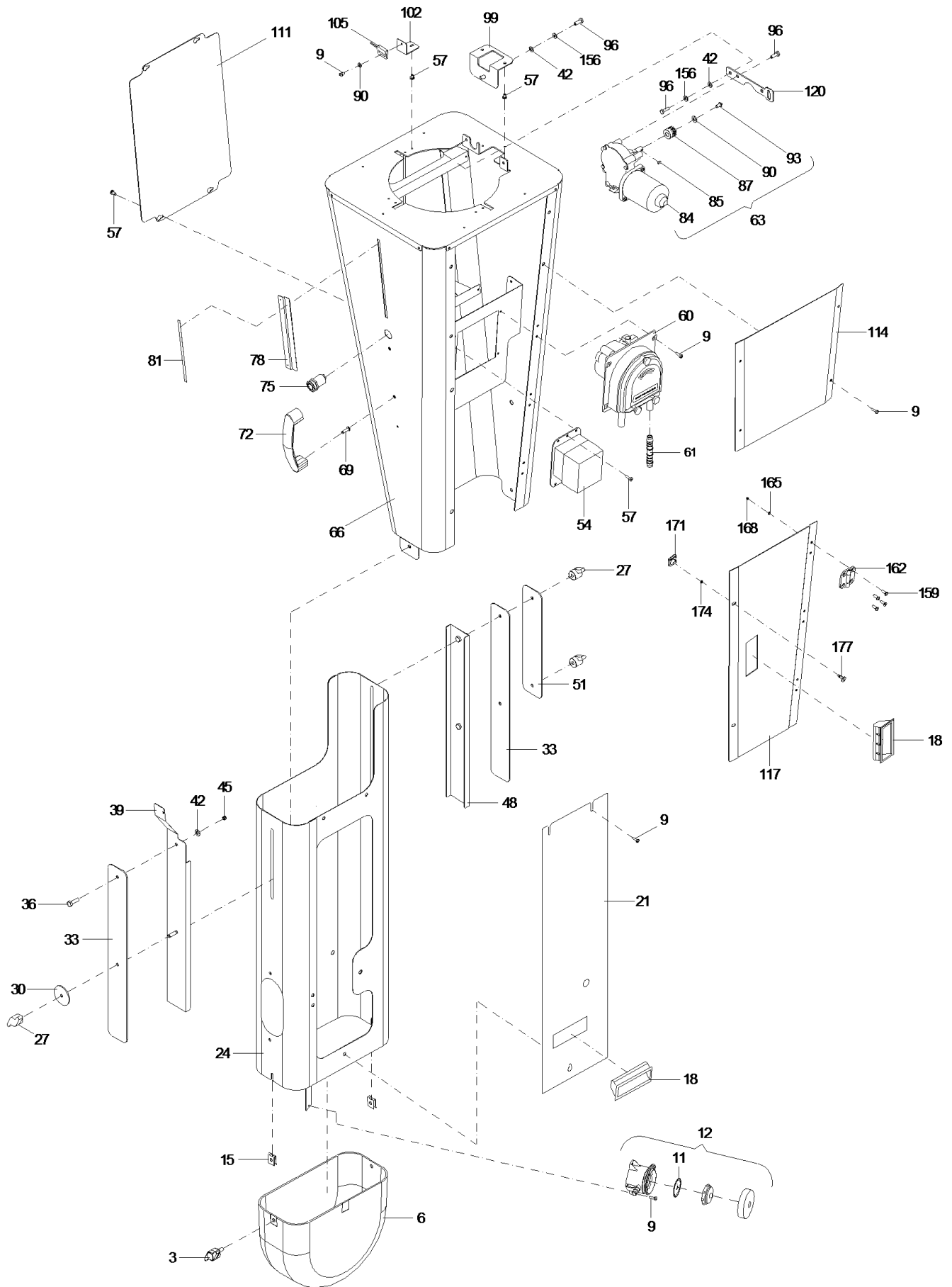
104293 / 12.16



Schlauchp. FT 24V komplett ohne Reedsch., 130 1/min GF (TB)

104294

Pos. <i>Item</i>	Teile-Nr. <i>Part-No.:</i>	Bezeichnung <i>Description</i>
003	70934	Schraube, Linsen DIN7985 M4x30 V2A <i>pen head screw DIN7985 M4x30 V2A</i>
006	70748	U-Scheibe DIN 125 4,3 V2A <i>U-disc DIN 125 4,3 V2A</i>
009	104295	Pumpendeckel Schlauchpumpe FT R1 <i>Pump lid of the hose pump FT R1</i>
021	104061	Silikonfett Type 2 (3 g Beutel) <i>Silicone grease Type 2 (3 g bags)</i>
045	42438	Schlauch 8,0x1,6mm PUR Präzisionsschlauch L: 40 cm mit Fett <i>hose 8,0x1,6mm PUR precision hose L: 40 cm</i>
051	91549	Schraube, PT 3,5x10 Torx V2A für Kunststoffverbindung <i>screw, PT 3.5x10 cross slot V2A</i>
054	98792	Reedschalter MK5 mit Widerstand <i>reed switch MK5 with resistor</i>
057	48405	Schlauchpumpenmotor FT 403.931 kompl. (130 1/min) <i>hose pump motor FT 403.931 kompl., n=130/min</i>
060	48956	Schlauchpumpenkopf FT kompl. <i>hose pump head FT compl.</i>
	48388	Schlauchp. FT 24V komplett mit Reedschalter, n=130 1/min <i>hose pump FT 24V complete with reed switch, n=130 1/min</i>

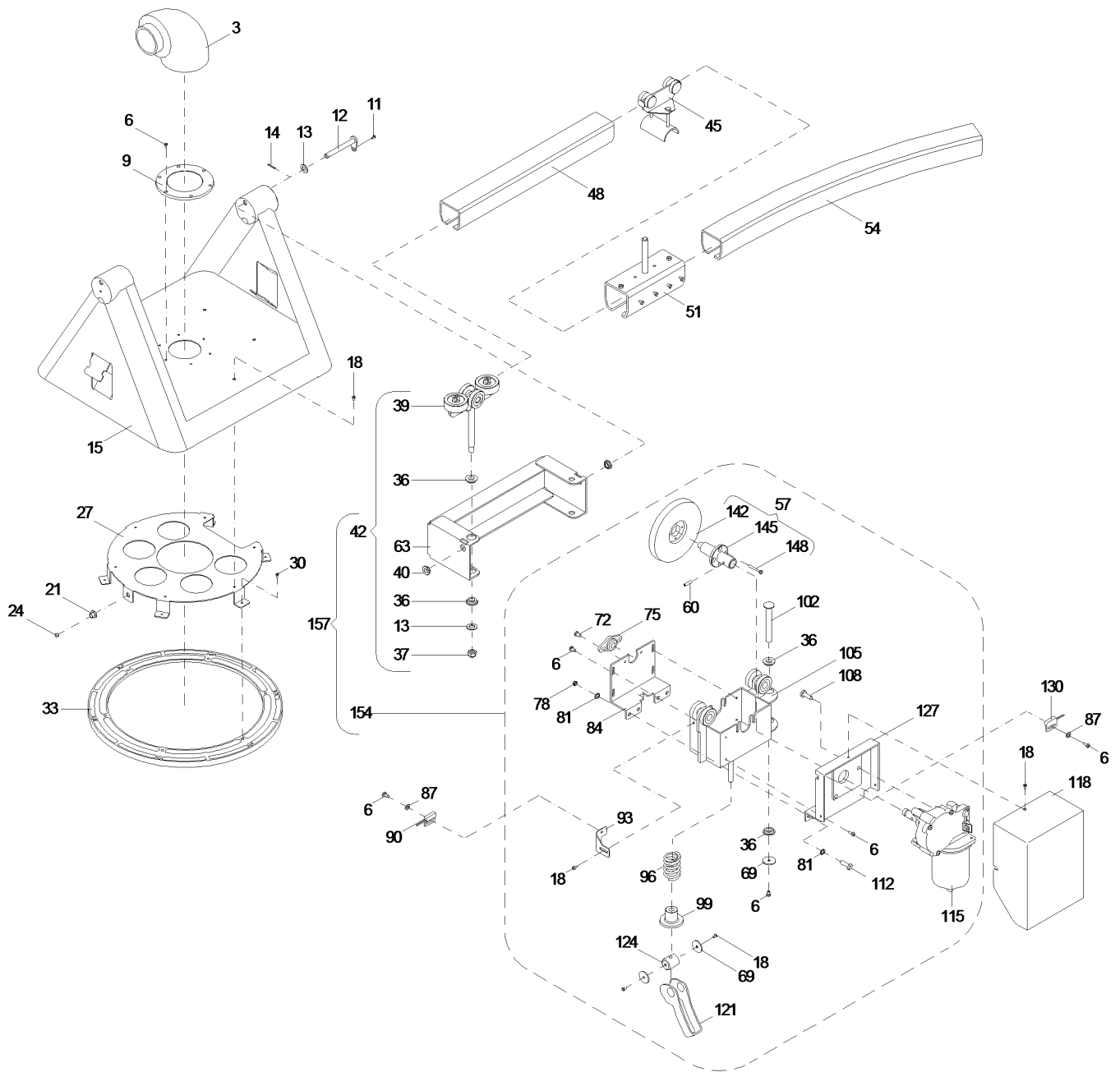


Grundgestell CR2-IF1-WH V03 (ET)

104391

Pos. Item	Teile-Nr. Part-No.:	Bezeichnung Description
003	102285	Schraube,Flügel M5x12 PA/V2A <i>Wing screw M5x12 PA/V2A</i>
006	102178	Abdeckung unten GG ASA 256,5x197x121,5x3 silber CR2 <i>Covering bottom GG ASA 256,5x 197x121,5x3 silver CR2</i>
009	71115	Schraube,Linsen DIN7985 M4x 8 V2A beschichtet <i>screw, pan head DIN7985 M4x 8 V2A coated</i>
011	98606	Membrane mit Magnet gebohrt für Saug-u. Drucksensor <i>diaphragm 98605 with solenoid for suction-a.pressure sensor</i>
012	104031	Saugsensor mit 2 Tüllen, kompl. LED, schraub., 1700mm <i>Suction sensor 2 nozzles, compl. LED, screwable, 1700mm</i>
015	102284	Blechmutter M5 VA <i>Sheet nut M5 VA</i>
018	47030	Griffmulde <i>Recessed grip</i>
021	102168	Servicedeckel VA 605x170x1mm Grundgestell unten CR2 <i>Service lid VA 605x170x1mm base frame bottom CR2</i>
027	102286	Flügelmutter M6 PA/VA L:45mm <i>Wing nut M6 PA/VA L:45mm</i>
042	70747	U-Scheibe DIN 125 A6,4mm V2A <i>washer DIN 125 A6.4mm V2A</i>
054	104085	Dosierpumpe DSP 24V 12VA mit Halteblech <i>Dosing pump DSP 24V 12VA with retaining plate</i>
061	97406	Schlauchverbindung GS 08 <i>hose fitting GS 08</i>
063	103958	Getriebemotor 403.931-11 24V n=130 1/min. Zahnrad 13 Zähne <i>Gear motor 403.931-11 24V n=130 1/min. gearwheel 13 teeth</i>
072	48367	Bügelgriff L:117 ID:6.3/5.4mm <i>Bow-shaped handle L:117 ID:6.3/5.4mm</i>
075	102149	Weiterfahrtaster CR <i>Proceed button CR</i>
078	102171	Halteblech Z-Profil VA 210x33,3x5x1mm <i>Mounting bracket Z-Profil VA 210x33,3x5x1mm</i>
081	102075	LED-Lichtbandkabel (CR) <i>LED strip light cable (CR)</i>
087	49087	Zahnrad Zähnezahl:13 Modul:1,5 AD:22,5 ID:10 Passfedernut,MS <i>Gear wheel,teeth no.: 12 Module: 1,5 ED:22 ID:6mm Keyway, MS</i>
102	48587	Haltewinkel VA Reedschalter Schwenkeinheit CR <i>Mounting bracket VA reed switch swivel unit CR</i>
105	48810	Reedschalter CR Arm links <i>Reed switch CR left arm</i>
111	102169	Servicedeckel VA 339x231x1mm Steuerkasten-Grundgestell CR2 <i>Service lid VA 339x231x1mm control box base frame CR2</i>
117	103946	Servicedeckel VA 495x175/229x1mm abgekröpft <i>Service cover VA 495x175/229x1mm bent</i>
162	103013	Kunststoffscharnier Aussen, ohne Senkung,PP schwarz,AluStift <i>Outer plastic hinge, without reduction,PP black,alum.pin</i>
165	70748	U-Scheibe DIN 125 4,3 V2A <i>U-disc DIN 125 4,3 V2A</i>
168	90124	Mutter,Skt.- DIN 985 M 4 V2A <i>nut, hexagon DIN 985 M4 V2A</i>

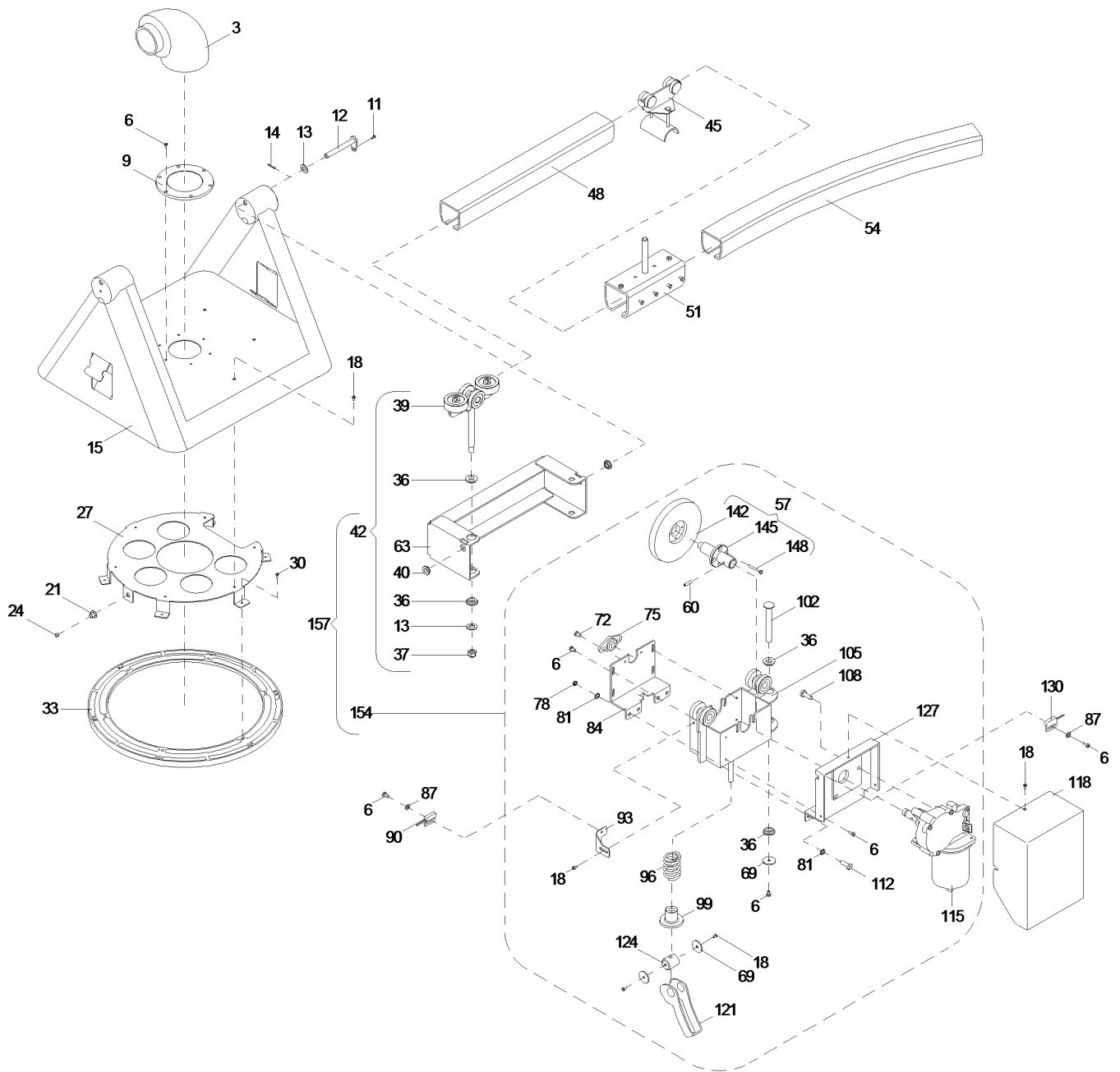
104392 / 01.17



Antriebs- und Lenkeinheit CR2-IF1-WH V03 (ET)
 Drive and steering unit CR2-IF1WH (ET)

104392

Pos. Item	Teile-Nr. Part-No.:	Bezeichnung Description
003	48566	Faltenbalg AD:80 ID:52/45 L:25-250mm NBR <i>Gaiter ED: 80 ID: 52/45 L: 25-250mm NBR</i>
006	71115	Schraube,Linsen DIN7985 M4x 8 V2A beschichtet <i>screw, pan head DIN7985 M4x 8 V2A coated</i>
009	48588	Stützscheibe AD:80 ID:70/56 s:5mm PVC <i>Support disk: AD: 80 ID: 70/56s: 5mm PVC</i>
011	104021	Schraube,Linsen-Flansch M5x 6 V2A mit Innensechskant <i>Pan-head screw-flange M5x 6 V2A with hexagon socket</i>
012	104280	Lagerbolzen mit Verdrehsicherung VA AD:8 L:70 ID:3,2/5,5mm <i>Bearing bolts with anti-twist StSt ED: 8 L: 70 ID: 3.2/5.5mm</i>
013	97266	U-Scheibe DIN 125 A8,4mm V2A <i>washer Din 125 A8.4mm V2A</i>
015	102179	Aufhängung VA 387x348,1x280x1,5mm CR2 <i>Attachment VA 387x348.1x280x 1.5mm CR2</i>
021	70552	Abdeckung DP-312 d:7,9mm D:9,5mm L:7,9mm <i>Covering DP-312 d: 7.9mm D: 9.5mm L: 7.9mm</i>
024	45922	Magnet D: 6x4 / Bramag N verzinkt <i>Solenoid D: 6x4 / Bramag N zinc-coated</i>
033	48565	Drehkranz 330.12 mit Edelstahl- und Trennkugeln POM <i>Live ring 330.12 with StSt and ball scrapers POM</i>
036	44329	Lagerbuchse aus Sinterbr. 10 G7 X 16 R6/20 X 5,0/2 MM <i>bearing bush of sint. bronze 10 G7 X 16 R6/20 X 5.0/2 MM</i>
039	104275	Lagerbolzen VA mit Rollen 122x104x5 AD:10 AG:M8 <i>Bearing bolts StSt with rolls 122x104x5 ED: 10 ET: M8</i>
040	91223	Lagerbuchse aus Sinterbr. 08 G7 X 12 R6/16 X 05/2 MM <i>bearing bush of sintered bronze 08 G7 X 12 R6/16 X 05/2 MM</i>
042	102182	Lenkeinheit CR2 <i>Steering unit CR2</i>
045	48449	Schienenwagen für CR (CalfRail) <i>rail vehicle for CalfRail</i>
057	102205	Reibrad CR2 <i>Friction wheel CR2</i>
060	41129	Spannstift DIN 1481 5,0x18 <i>Dowel pin DIN 1481 5.0x18</i>
075	48559	Flanschlager EFOM-10 <i>flange bearings EFOM-10</i>
078	71048	Mutter,Skt. - DIN 985 M 6 V2A <i>Hexagon nut - DIN 985 M 6 V2A</i>
081	90285	U-Scheibe DIN 9021 V2A 6,4 <i>U-disc DIN 9021 V2A 6.4</i>
090	48812	Reedschalter CR Arm Referenz <i>Reed switch CR reference arm</i>
096	102287	Druckfeder 4,00x25,0x41,0x3,50 1.4310 <i>Spring 4.00x25.0x41.0x3.50 1.4310</i>
115	41127	Getriebemotor 403.958 bearbeitet mit Querbohrung, 67U/min <i>gear motor 403.958, 67 rev/min</i>
118	102009	Abdeckung VA 180x134x80x1mm Motor CR2 <i>Covering VA 180x134x80x1mm M otor CR2</i>
130	48815	Reedschalter CR Buchtdetektor <i>Reed switch CR pen detector</i>
142	48561	Reibrad AD:112 ID:40/18 B:13mm4xM4 CR 80Shore <i>friction wheel ED: 112 ID: 40/18 W: 13mm 4xM4 CR 80Shore</i>

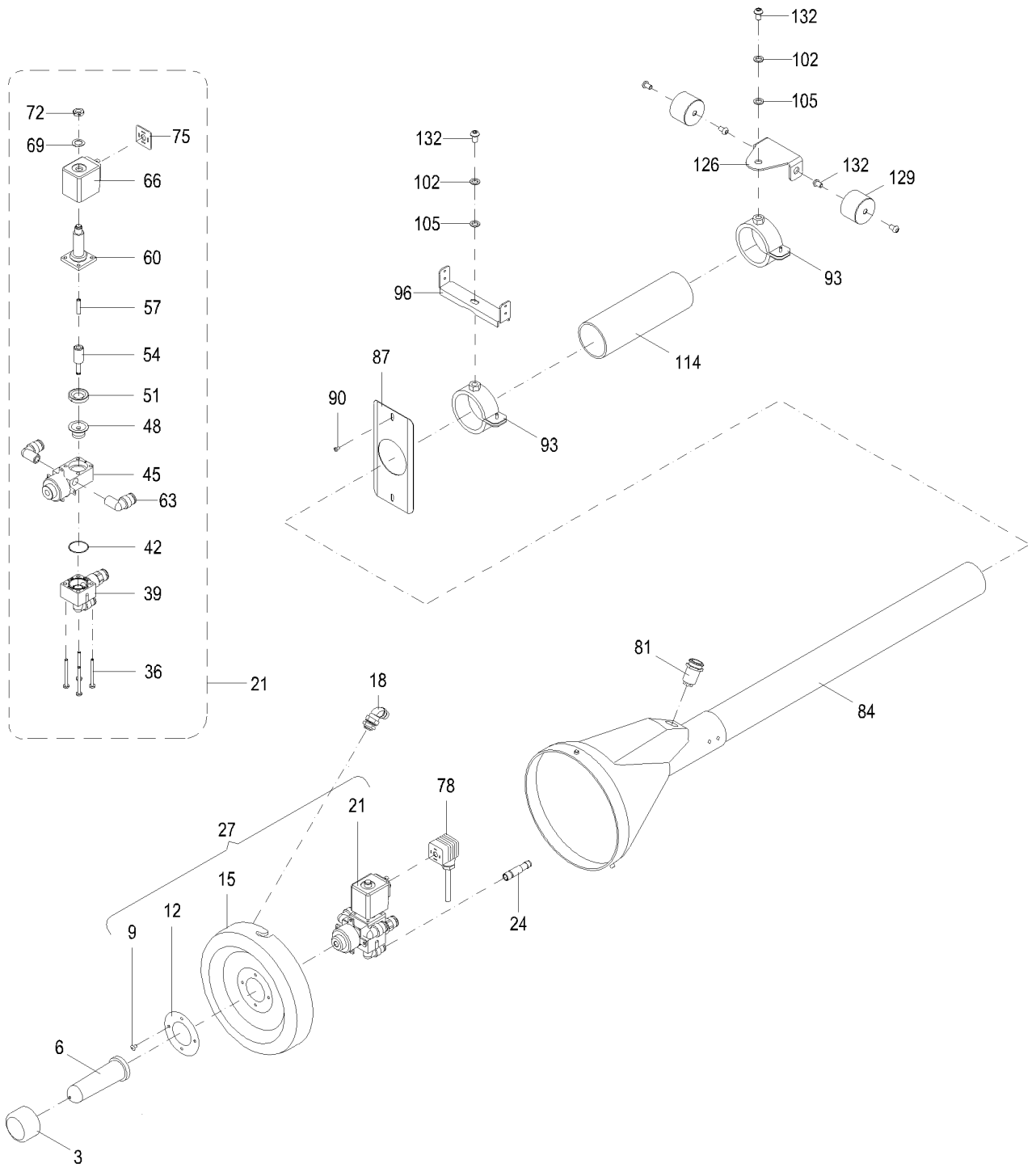


Antriebs- und Lenkeinheit CR2-IF1-WH V03 (ET)
Drive and steering unit CR2-IF1WH (ET)

104392

Pos. <i>Item</i>	Teile-Nr. <i>Part-No.:</i>	Bezeichnung <i>Description</i>
---------------------	-------------------------------	-----------------------------------

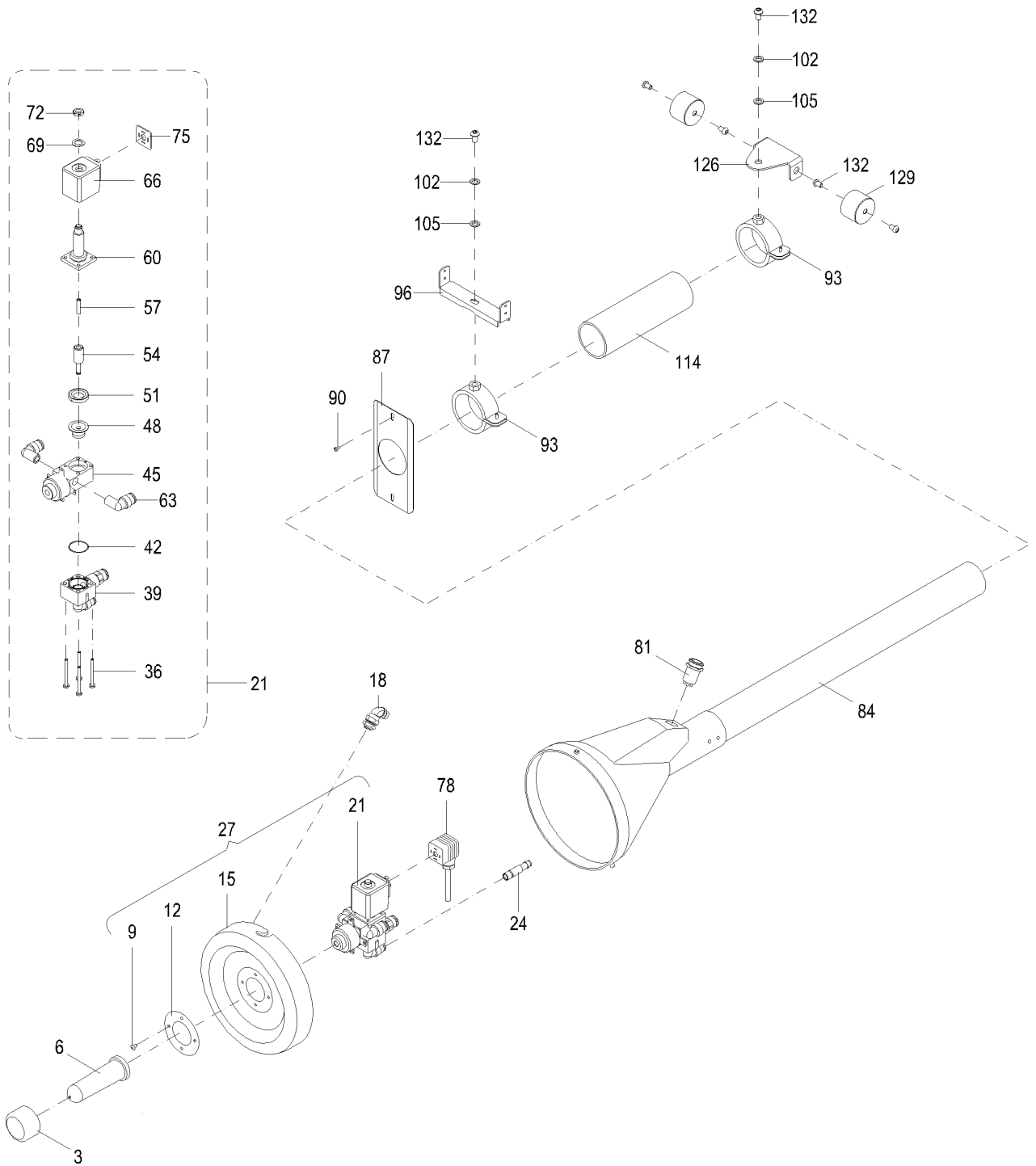
154	102186	Antriebseinheit CR2 <i>Drive unit CR2</i>
-----	--------	--



Nuckeleinheit CR2-IF1-WH V03 (ET)

104393

Pos. Item	Teile-Nr. Part-No.:	Bezeichnung Description
003	48858	Überwurfmutter L:26 ID:30mm sw44 Kunststoff grau <i>Union nut L:26 ID:30mm sw 44 plastics grey</i>
006	80002	Sauger, Loch 4mm <i>teat, hole 4mm</i>
009	104021	Schraube,Linsen-Flansch M5x 6 V2A mit Innensechskant <i>Pan-head screw-flange M5x 6 V2A with hexagon socket</i>
012	102195	Scheibe VA AD:70mm ID:37,5mmx1,0mm <i>Washer VA ED:70mm ID:37,5mmx1,0mm</i>
018	104262	Düse mit L-Steckverschraubung 1/4"-8 mit Mutter <i>Nozzle with L-fitting 1/4"-8 with nut</i>
021	104063	3/2-Wege-Ventil, NO, 24V DC, mit Steckversch. mit M5x6 Schr <i>3/2-way-valve, NO, 24V DC with fitting with M5x6 screw</i>
024	40550	Stecker f. 1/4" Steckverschraubung ID:7 L:45 AD:9,0mm <i>plug for 1/4" plug-type connector ID:7 L:45 ED:9,0mm</i>
027	103954	3/2-Wege-Ventil, NO, 24V DC, mit Steckversch. Bißschutz <i>3/2-way-valve, NO, 24V DC, with plug connection & bite prot.</i>
042	98223	O-Ring 26x1,2 NBR 70 Shore (Gruppenventil) <i>O-ring 26,0x1,2 NBR 70 Shore (box valve)</i>
048	98062	Ventilteil - Membrane / offen KU2 L <i>valve component - diaphragm /open KU2 L</i>
051	44764	Ventilteil - Stützring ID:6.1mm <i>valve component - support ringID:6.1mm</i>
054	98063	Ventilteil - 98060 Plunger <i>valve component - 98060 plunger</i>
060	98064	Ventilteil - Plungerrohr mit Messingplatte / offen <i>valve component - plunger tube with brass plate /open</i>
063	43554	Steckverschraubung 1/4"AG, ID:10/7,5 Winkel 90° (drehbar) <i>plug-type connector 1/4"EG, I:10/7,5 angle 90° (rotatable)</i>
066	91188	Magnetspule 220V 50/60Hz 20,0VA /nur CH <i>solenoid coil 220V 50/60Hz, 20.0 VA /only CH</i>
069	90685	Ventilteil - Federscheibe 10 <i>valve component - spring washer 10</i>
072	90688	Ventilteil - Mutter G 1/8 <i>valve component - nut 1/8</i>
075	90079	Dichtung GDM 3-17 <i>seal GDM 3-17</i>
081	102148	Antränktaster CR <i>Training button CR</i>
084	102204	Arm CR2 <i>Arm CR2</i>
087	104285	Abdeckblech VA 170x81x1,0 ID:58mm <i>Cover plate VA 170x81x1.5 ID:58mm</i>
090	71115	Schraube,Linsen DIN7985 M4x 8 V2A beschichtet <i>screw, pan head DIN7985 M4x 8 V2A coated</i>
093	102143	Schraubschelle 53-57mm <i>Clamp 53-57mm</i>
096	103945	Halteblech 123x20/24x30/38x2mm 4xM4 VA <i>Retaining plate123x20/24x30/38x2mm 4xM4 VA</i>
105	97266	U-Scheibe DIN 125 A8,4mm V2A <i>washer Din 125 A8.4mm V2A</i>
114	104286	Rohr PE AD:56 ID:50 L:230mm geschlitzt <i>Pipe PE ED:56 ID:50 L:230mm slotted</i>

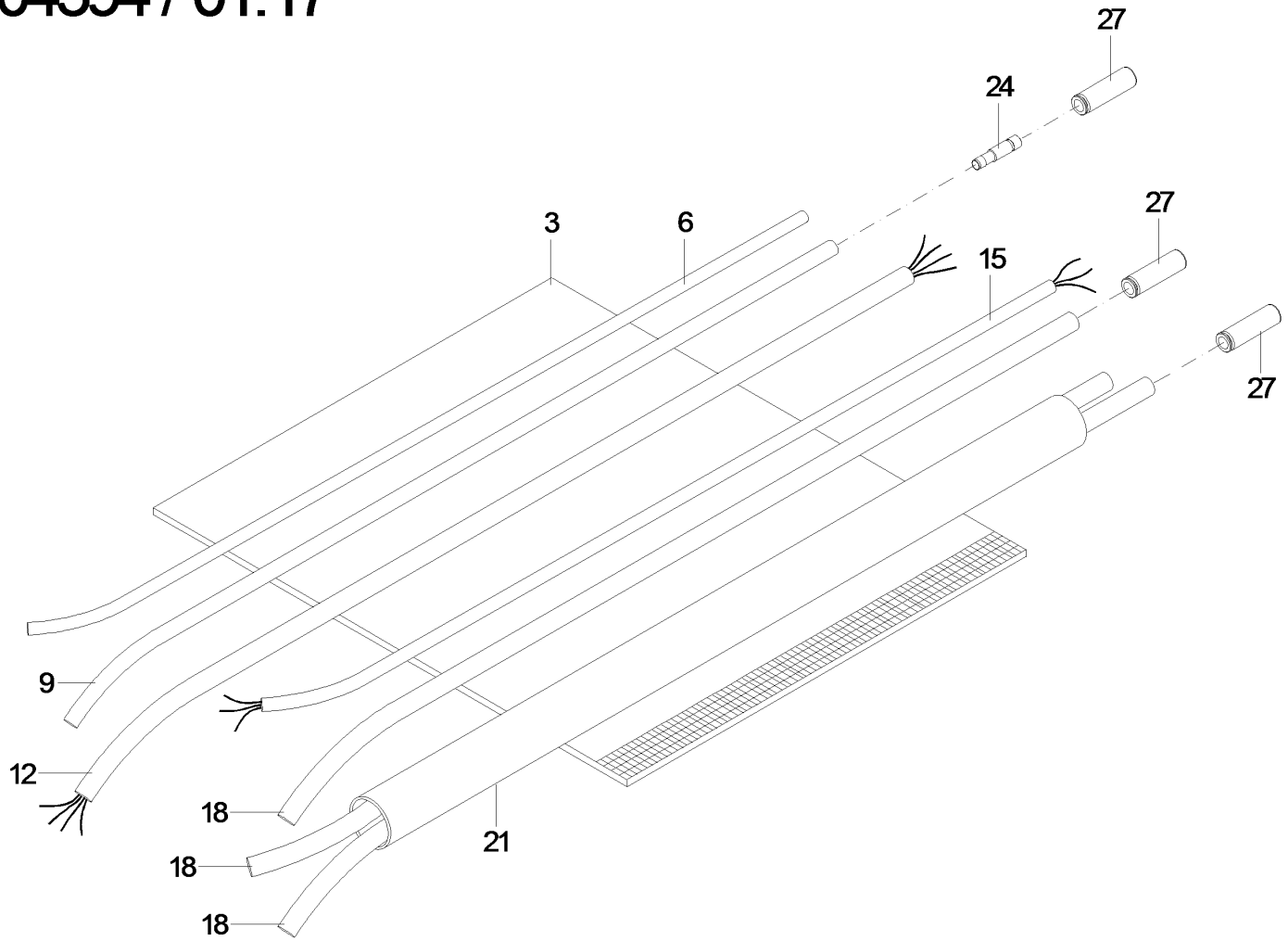


Nuckeleinheit CR2-IF1-WH V03 (ET)

104393

Pos. <i>Item</i>	Teile-Nr. <i>Part-No.:</i>	Bezeichnung <i>Description</i>
126	104284	Halteblech VA 61,5x25x20/57x2mm I D: 8,5mm <i>Retaining plate VA 61.5x25x20/57x2mm ID: 8.5mm</i>
129	48573	Metall-Gummipuffer AD: 40 H: 30mm 2xM8 <i>metal/rubber pad ED: 40 H: 30mm 2 x M8</i>
132	41749	Schraube, Linsen DIN7380 M 8x10 V2A mit Innensechskant <i>pan head screw DIN7380 M8x10V2A w. hexagon socket</i>

104394 / 01.17



Schlauchpaket mit Umlaufschläuche V03 (ET)

104394

Pos. <i>Item</i>	Teile-Nr. <i>Part-No.:</i>	Bezeichnung <i>Description</i>
006	70490	Schlauch 5,0x1,5mm PVC <i>hose 5,0x1,5mm PVC</i>
009	104053	Schlauch 8,0x2,0mm Polyurethan klar <i>Hose 8.0x2.0mm polyurethane clear</i>
018	47694	Schlauch 10,0ADx1,5mm PUR-H transparent 98ShoreA, hydrolyse- <i>Hose 10.0 EDx1.5mm PUR-H transparent 98ShoreA, hydrolyse-</i>
024	40550	Stecker f. 1/4" Steckverschraubung ID:7 L:45 AD:9,0mm <i>plug for 1/4" plug-type connector ID: 7 L: 45 ED: 9,0mm</i>
027	103418	Steckverbinder gerade ID:10mm <i>Straight connector ID: 10mm</i>