

Ersatzteilliste

spare part list

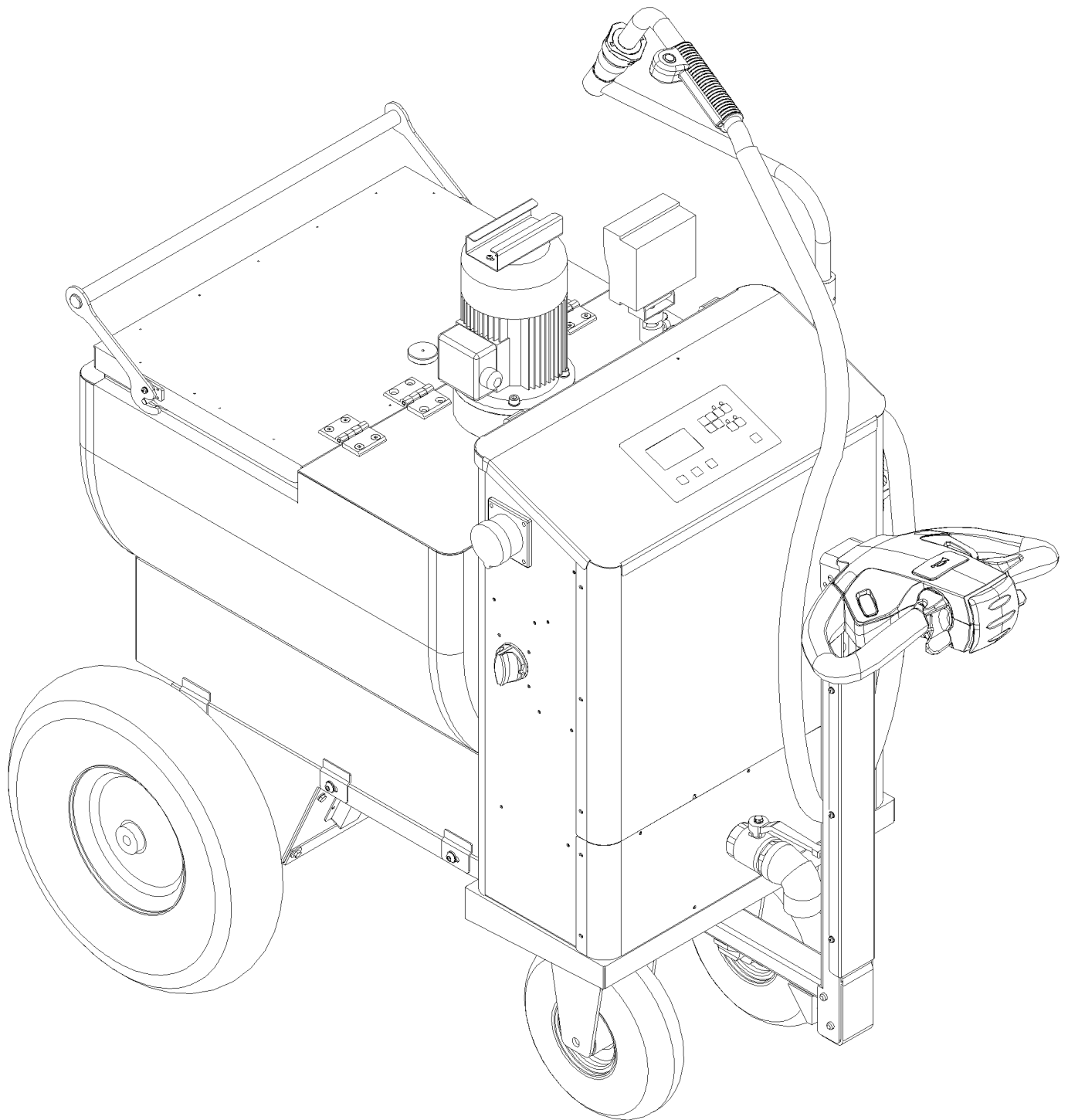
MilchMobil MDK4-120-37-04 400V 50Hz - 120l mit Antrieb
MilchMobil MDK4-120-37-04 400V 50Hz - 120l with drive

Teilenummer: 104093
Item number: 104093

104093

FÖRSTER
TECHNIK

104093 / 11.16



MilchMobil MDK4-120-37-04 400V 50Hz - 120l mit Antrieb
MilchMobil MDK4-120-37-04 400V 50Hz - 120l with drive

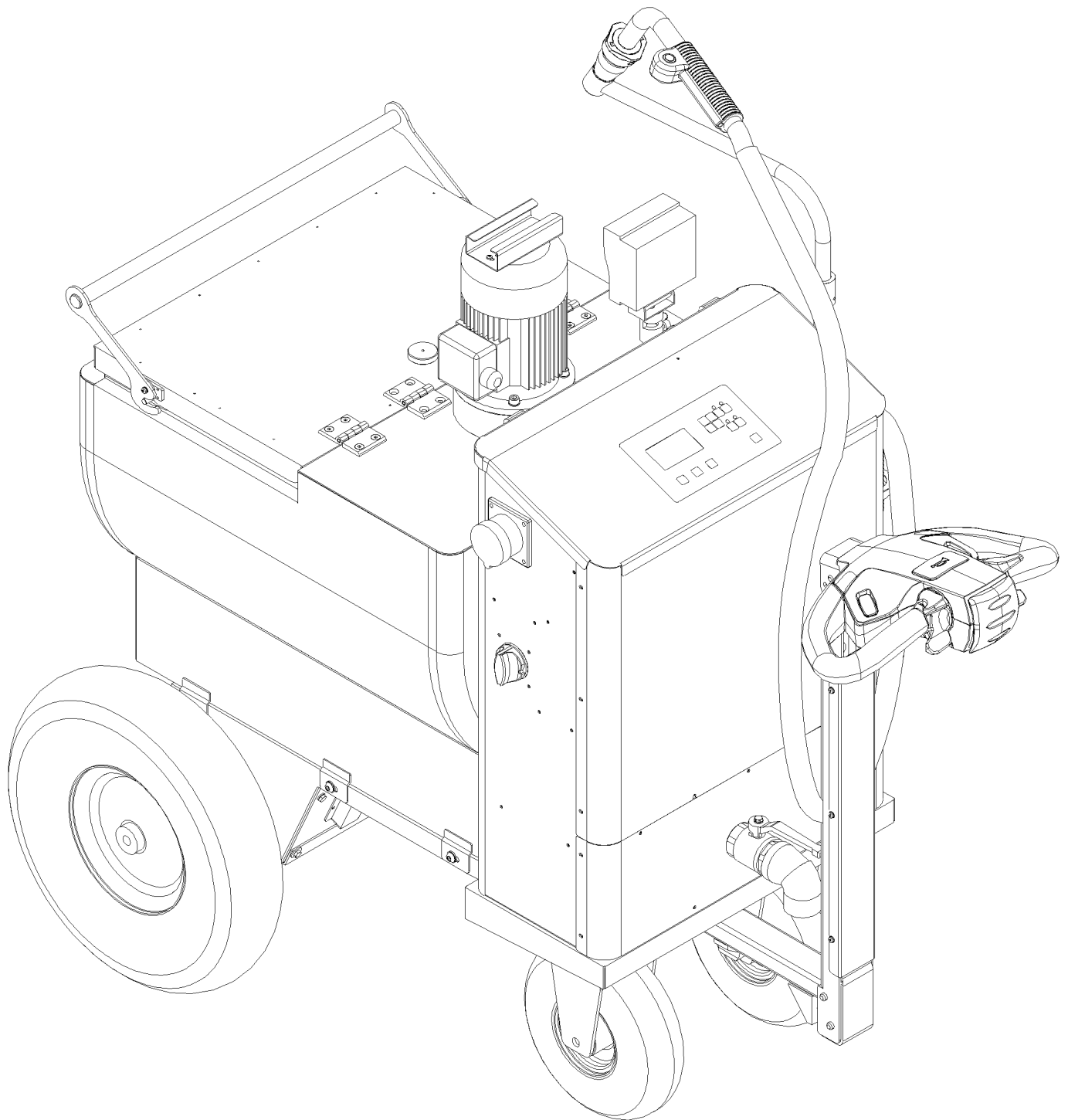
104093

| Pos. <i>Item</i> | Teile-Nr. <i>Part-No.:</i> | Bezeichnung <i>Description</i> |
|---------------------|-------------------------------|---|
| 71445 | | U-Scheibe DIN 125 5,3mm V2A <i>Washer DIN 125 5.3mm V2A</i> |
| 41749 | | Schraube, Linsen DIN7380 M 8x10 V2A mit Innensechskant <i>pan head screw DIN7380 M8x10V2A w. hexagon socket</i> |
| 70747 | | U-Scheibe DIN 125 A6,4mm V2A <i>washer DIN 125 A6.4mm V2A</i> |
| 48534 | | Differentialantrieb 24V 275W ø24,5, mit O-Ring <i>differential drive 24V 275W ø24.5</i> |
| 90285 | | U-Scheibe DIN 9021 V2A 6,4 <i>U-disc DIN 9021 V2A 6.4</i> |
| 102444 | | Dichttülle AD: 47,6/32,4 ID: 39,6/24,4 L: 30mm NBR 63Shore <i>Seal.grommet ED: 47.6/32.4 ID: 39.6/24.4 L: 30mm NBR 63Shore</i> |
| 104106 | | Rad 5.00-8 AD: 460mm ID: 24,5mm <i>Wheel 5.00-8 ED: 460mm ID: 24.5mm</i> |
| 104110 | | Rohr VA 60x40x3 L: 350 AD: 25mm IG: M8 mit Gleitlager <i>Pipe VA 60x40x3 L: 350 AD: 25mm IT: M8 with bearings</i> |
| 104148 | | Lagerbolzen VA AD: 25/35 L: 104mm M20x1,5 SF27 <i>Bearing bolts VA ED: 25/35 L: 104 mm M20x1.5 SF27</i> |
| 103978 | | Mutter, Skt. - DIN 985 M20x1,5 V2A <i>Hex nut - DIN 985 M20x1.5 V2A</i> |
| 46881 | | Rad 3.00x4 <i>wheel 3.00x4</i> |
| 46901 | | Mutter, Skt. - DIN 985 M12 V2A <i>hexagon nut - DIN 985 M12 V2A</i> |
| 104116 | | Rohr VA 50x30x3 L: 400 AD: 35mm mit Gleitlager <i>Pipe VA 50x30x3 L: 400 ED: 35mm with bearings</i> |
| 104182 | | Rohranschluss NW21,2 klappbar gewinkelt schwarz <i>Pipe connection NW21.2 foldable angled black</i> |
| 104102 | | Rohranschluss NW21,2 AD: 29,5 ID: 18 L: 45,3mm SW27 PA <i>Pipe connection NW21.2 ED: 29.5 ID: 18 L: 45.3mm SW27 PA</i> |
| 45911 | | Rohr flexibel SILVYN M21 <i>pipe flexible SILVYN M21</i> |
| 104103 | | Rohrschelle PA ID: 21,2 54x33,5x33mm <i>Pipe clamp PA ID: 21.2 54x33.5 x33mm</i> |
| 43538 | | Schraube, Zylinder DIN912 M 6x40 V2A mit Innensechskant <i>Cylinder screw DIN912 M 6x40 V2A with hex socket</i> |
| 97266 | | U-Scheibe DIN 125 A8,4mm V2A <i>washer Din 125 A8.4mm V2A</i> |
| 48528 | | Flanschklemmstück FK-KU 20-30 <i>Flange clamping piece FK-KU 20-30</i> |
| 71048 | | Mutter, Skt. - DIN 985 M 6 V2A <i>Hexagon nut - DIN 985 M 6 V2A</i> |
| 101900 | | Schwenkarm für Dosiereinheit <i>swivel arm dosing pistol</i> |
| 99619 | | Gewindestift DIN 916 M6x 8 V2A <i>headless pin DIN 916 M6x 8 V2A</i> |
| 48642 | | Schraube, Flügel M6x14 PA/V2A <i>screw, wing M6x14 PA/V2A</i> |
| 102091 | | Schlauchentwässerung komplett mit Verschraubung <i>Hose draining complete with screw connection</i> |
| 48525 | | Mutter 1" sw40 L: 15 AD: 48mm PVC <i>nut 1" sw4 L: 15 ED: 48mm PVC</i> |

104093

FÖRSTER
TECHNIK

104093 / 11.16



MilchMobil MDK4-120-37-04 400V 50Hz - 120l mit Antrieb
 MilchMobil MDK4-120-37-04 400V 50Hz - 120l with drive

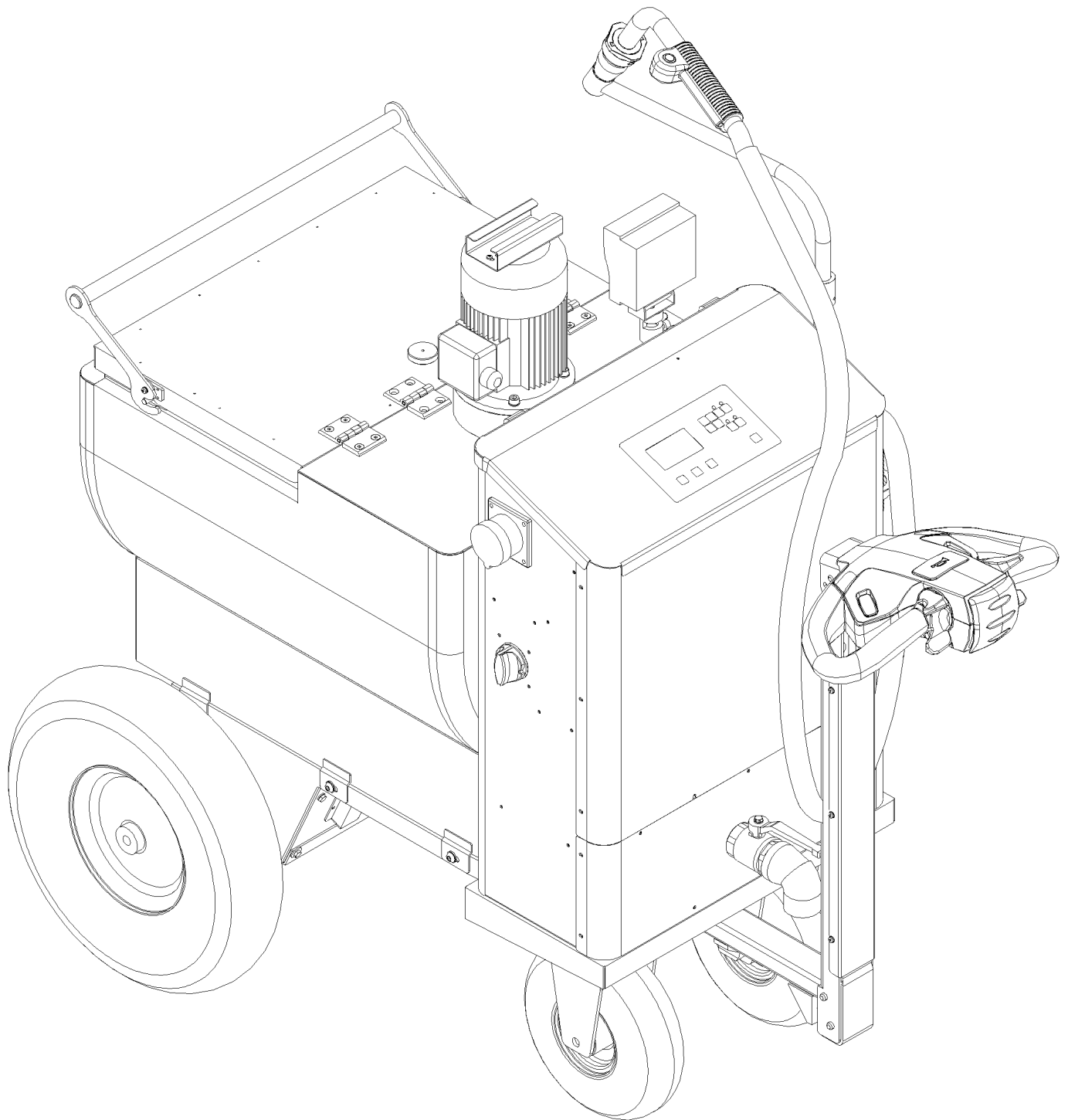
104093

| Pos. Item | Teile-Nr. Part-No.: | Bezeichnung Description |
|--------------|------------------------|--|
| 70233 | | Durchführungsstülpe HV 1203 Id:10mm <i>grommet HV 1203 ID: 10mm</i> |
| 46889 | | Schlauchschele 40-60mm <i>hose clip 40-60 mm</i> |
| 41449 | | Stopfen 1/4" mit O-Ring Kunststoff <i>plug 1/4" with plastic O-ring</i> |
| 102394 | | Folie-Milch-Wanne Skala (120l) <i>Sheet - Milk tank scale (120L)</i> |
| 70487 | | Schlauchverbindung YS 06 <i>hose fitting YS 06</i> |
| 96298 | | Dichtung 20,0x13x2mm aus HD300, grün,bds. grafitiert <i>seal 20.0x13x2mm HD300 green graphite-coated on both sides</i> |
| 44358 | | O-Ring 2,57x1,78mm Silikon 70Shore <i>o-ring 2,57x1,78mm silicon 70Shore</i> |
| 48651 | | Heizkörper 4,5KW/400V G1,5" mit Sicherheitsbegr. kompl. <i>heating element 4.5KW/400V G1.5" with safety limiter compl.</i> |
| 10113 | | Schlauchtülle AG 1/2" L: 40mm SW24 ID:9 AD:13mm <i>hose nozzle ET 1/2" L: 40mm SW24 ID: 9 ED: 13mm</i> |
| 60161 | | Dichtung 27,0x21x2mm graphitiert <i>seal 27,0x21x2mm graphite-coated</i> |
| 70567 | | Schlauchschele 1/2" 12-20 Zebra <i>hose clip 1/2" 12-20 Zebra</i> |
| 102349 | | Pumpe, Impeller 24V 37l/min kompl. V02 <i>pump impeller 24V 37L/min compl. V02</i> |
| 48515 | | HT-Überschiebmuffe DN 40 <i>HT-collar DN 40</i> |
| 46890 | | HT-Abzweig 87° DN 40/40 <i>HT-junction 87° DN 40/40</i> |
| 70569 | | Schlauchschele Torro 025-40/13 C7 W2 Band u.Geh. 1.4016 <i>hose clip Torro 025-40/13 C7 W2 1.4016</i> |
| 101904 | | Dosiereinheit mit Drucktaster und Bajonettverschluss <i>Dosing unit with pushbutton and bayonet fitting</i> |
| 48667 | | Schlauchschele 20-32 <i>Hose clip 20-32</i> |
| 46938 | | Batterie Bleigel 50Ah <i>Lead gel battery 50Ah</i> |
| 48644 | | Ausgleichsgefäß mit Leermeldung und Schlauchanschluss, MDK2 <i>equalizing tank with empty message and hose connection, MDK2</i> |
| 102287 | | Druckfeder 4,00x25,0x41,0x3,50 1.4310 <i>Spring 4.00x25.0x41.0x3.50 1.4310</i> |
| 104133 | | Lagerbolzen mit Verdrehsicherung VA AD:10 L: 72 ID: 4,5mm <i>Bearing bolts with twist lock VA ED: 10 L: 72 ID: 4.5mm</i> |
| 71115 | | Schraube,Linsen DIN7985 M4x 8 V2A beschichtet <i>screw, pan head DIN7985 M4x 8 V2A coated</i> |
| 104145 | | Leiste PE 110x30x2mm 2xID:8,5 <i>Bar PE 110x30x2mm 2xID: 8.5</i> |
| 99392 | | Sternmutter M8 <i>Star nut M8</i> |
| 104105 | | Deichselkopf – 412x272x97mm, 3x Taster, 1x Wippschalter <i>Tiller head – 412x272x97mm, 3x button, 1x rocker switch</i> |
| 102150 | | Fahrschalter, high 0-5 Volt mit Silikon verguss Version 3 <i>Controller, high 0-5 Volt with silicone encapsulation Vers.3</i> |

104093

FÖRSTER
TECHNIK

104093 / 11.16



MilchMobil MDK4-120-37-04 400V 50Hz - 120l mit Antrieb
MilchMobil MDK4-120-37-04 400V 50Hz - 120l with drive

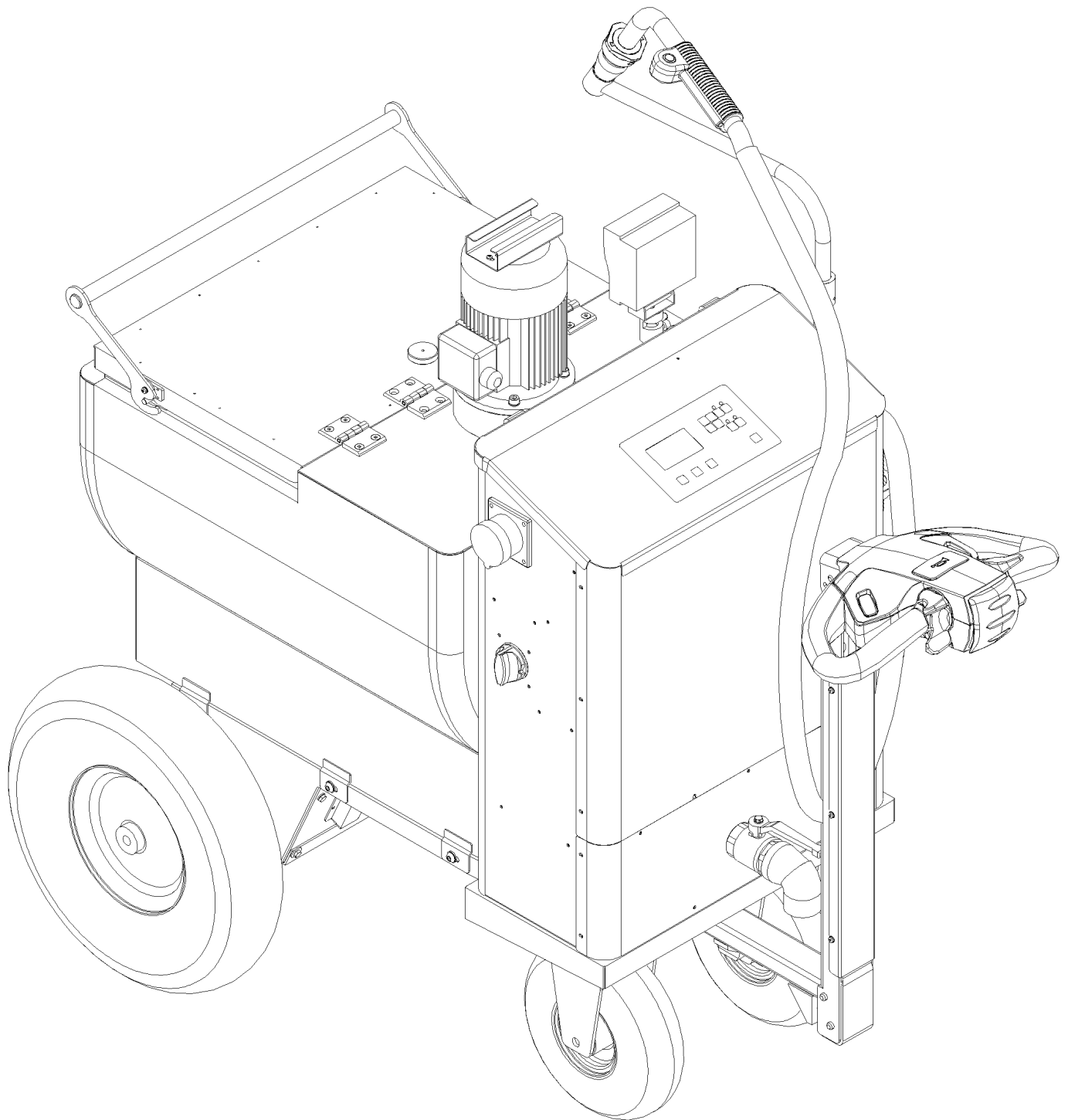
104093

| Pos. <i>Item</i> | Teile-Nr. <i>Part-No.:</i> | Bezeichnung <i>Description</i> |
|---------------------|-------------------------------|---|
| 48518 | | Griff für Fahrschalter <i>handgrip for driving switch</i> |
| 46895 | | Mixergestänge L:491mm M12 (100/180 Liter) <i>mixer rod L:491 mm M12 (100/180 L)</i> |
| 46906 | | V-Ringe V20S NBR <i>V-rings V20S NBR</i> |
| 46821 | | Quirl ø108 weiß für MilchMobil <i>rotary blade ø108 white for MilchMobil</i> |
| 46902 | | Zahnscheibe DIN 6797 J12,5 VA <i>toothed washer DIN 6797 J12.5 VA</i> |
| 48640 | | Winkel PVC PN16 ID:20mm IG:1/2" <i>angle PVC PN16 ID:20mm IT:1/2"</i> |
| 102363 | | Tankdeckel 577x387x35x2mm mit Buchse AD:38 ID:30mm VA <i>tank lid MDK3 120l with socket AD37 ID30mm</i> |
| 48637 | | Anschraubplatte 50x19x4 mit Bolzen AD:7mm M4 IG <i>mounting plate 50x19x4 with bolts ED:7mm M4 IT</i> |
| 101885 | | O-Ring 30,0x1,5mm NBR 70 Shore <i>O-Ring 30.0x1.5mm NBR 70 Shore</i> |
| 48718 | | Dichtung D:15mm Silikon 20+-5 Shore L:1900mm <i>seal D:15mm silicone 20+-5Shore L:1900mm</i> |
| 103229 | | Scharnier 75x50x12mm mit Friktion 6/8Nm Zinkdruckguss <i>Hinge 75x50x12mm with friction 6/8Nm zinc die-casting</i> |
| 48511 | | Schraube, Senk DIN7991 M 6x16 V2A <i>countersunk screw DIN7991 M6x16 V2A</i> |
| 41395 | | Hutmutter DIN 1587 M6 VA <i>cap nut DIN 1587 M6 VA</i> |
| 48634 | | Anschraubplatte 115x20x4 mit Bolzen AD:8mm <i>mounting plate 115x20x4 with bolts ED:8 mm</i> |
| 45904 | | Scheibe PE AD:25,0mm ID:10,0mmx2,0mm <i>washer PE ED:25.0mm ID:10.0mm x2.0mm</i> |
| 101881 | | Verschlussstopfen POM AD:40/30 L:39/9mm IG:M4 schwarz <i>Verschlussstopfen POM AD:40/30 L:39/9mm IG:M4 schwarz</i> |
| 104021 | | Schraube, Linsen-Flansch M5x 6 V2A mit Innensechskant <i>Pan-head screw-flange M5x 6 V2A with hexagon socket</i> |
| 48720 | | CEE Gerätestecker 16A 5p 6h gerade Einbau <i>CEE plug 16A 5p 6h straight</i> |
| 48772 | | Staubschutzkappe CEE 16A 5p mit Halteschnur <i>dust protection cap CEE 16A with cord</i> |
| 98737 | | Mutter, Skt.- DIN 985 M 5 V2A <i>Hexagon nut - DIN 985 M 5 V2A</i> |
| 99075 | | Gegenmutter GMP-GL M 16x1,5 <i>counternut GMP-GL M 16x1.5</i> |
| 49098 | | Hauptschalter schwer 24V 225A IP56 <i>Main switch heavy 24V 225A IP56</i> |
| 49100 | | Halteblech 72x72x1,5 VA Hauptschalter schwer <i>retaining plate 72x72x1.5 stainless steel main switch heavy</i> |
| 70748 | | U-Scheibe DIN 125 4,3 V2A <i>U-disc DIN 125 4,3 V2A</i> |
| 90124 | | Mutter, Skt.- DIN 985 M 4 V2A <i>nut, hexagon DIN 985 M4 V2A</i> |
| 48774 | | Batteriebrücke MDK2 mit 100A Sicherung <i>battery bridge MDK2 with 100A fuse</i> |

104093

FÖRSTER
TECHNIK

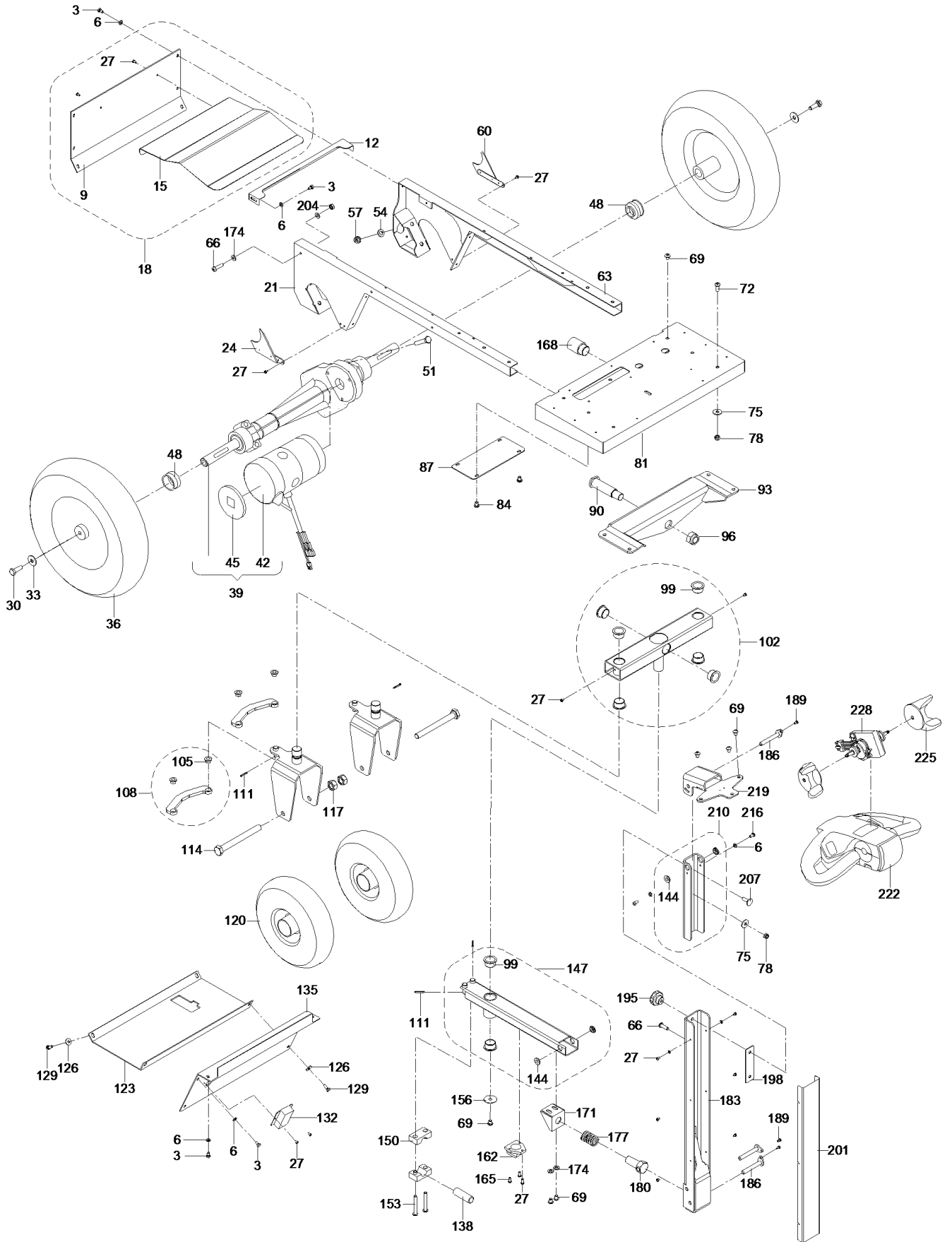
104093 / 11.16



MilchMobil MDK4-120-37-04 400V 50Hz - 120l mit Antrieb
MilchMobil MDK4-120-37-04 400V 50Hz - 120l with drive

104093

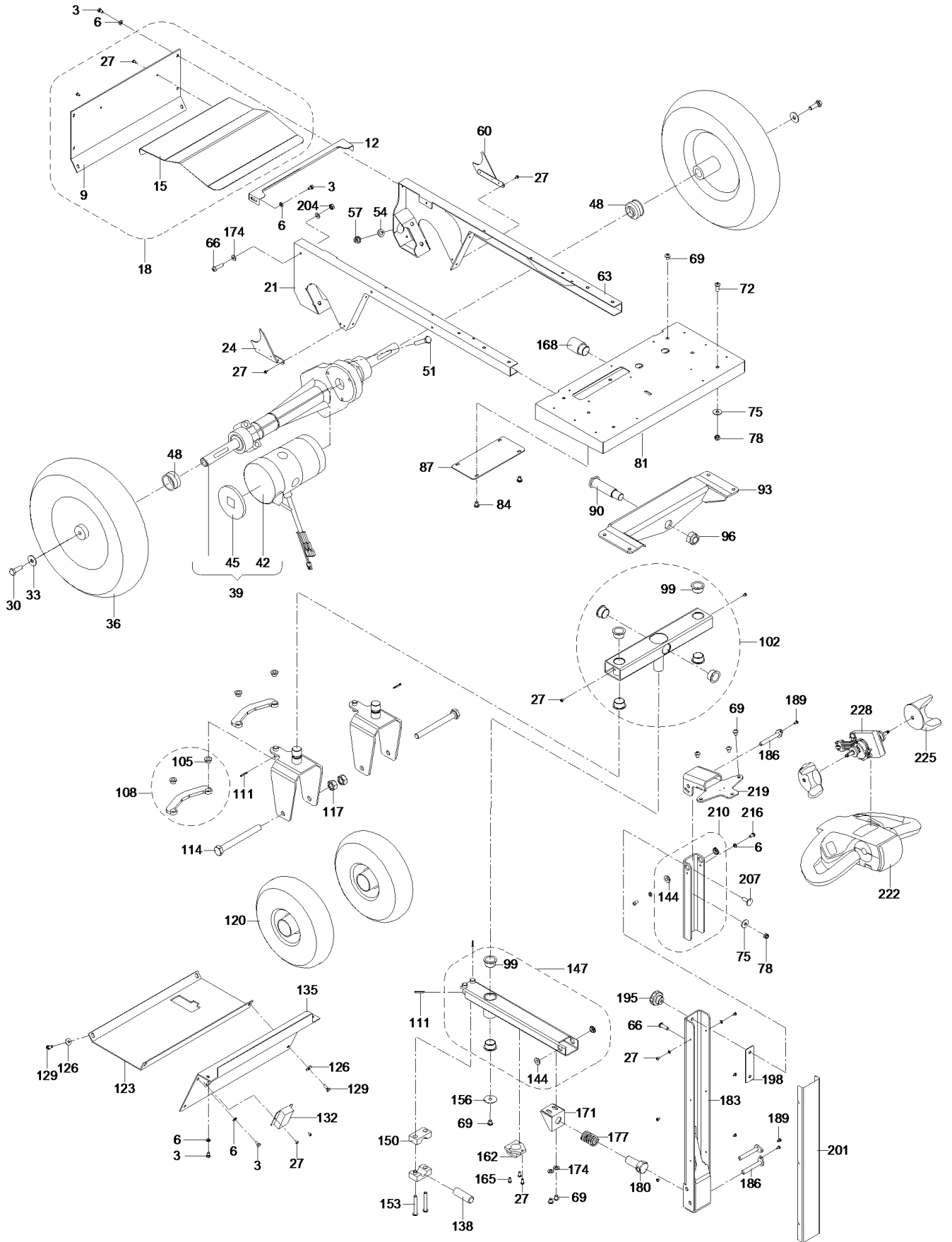
| Pos. <i>Item</i> | Teile-Nr. <i>Part-No.:</i> | Bezeichnung <i>Description</i> |
|---------------------|-------------------------------|---|
| 48785 | | Platine MilchMobil II <i>PCB MilchMobil II</i> |
| 47676 | | Acrylglas-Zuschnitt transp. 86,0(-0,5)x56,0(-0,5) 3,0mm <i>acrylic glass transp. 86.0(-0.5)x56.0(-0.5) 3.0mm</i> |
| 48719 | | Folie-Tastatur MilchMobil MDK2neutral <i>film - keyboard MilchMobil MDK2 neutral</i> |
| 104248 | | Ladegerät für Bleigelakku 24V/4,42A 120W bearbeitet <i>Charger for lead-acid battery 24V/4,42A 120W</i> |
| 48761 | | Anschlussverlängerung 3mtr. 5p CEE 16A <i>extension 3m CEE 16A</i> |
| 48514 | | Kugelhahn 1 1/4" IG/AG Schwermodell <i>ball valve 1 1/4" IG/AG Schwermodel</i> |
| 48522 | | Winkel PVC PN16 ID:40mm IG:1 1/4" <i>angle PVC PN16 ID:40mm IT:1 1/4"</i> |
| 102283 | | Federklammer VA 30x46x1 für Klemmbereich 30mm <i>Spring clamp VA 30x46x1 for clamping area 30mm</i> |
| 102350 | | Reinigungsdüse mit Bajonettanschluss kompl. <i>Cleaning nozzle with bayonet fitting complete</i> |



Wagen 120I MDK4 (ET)

104257

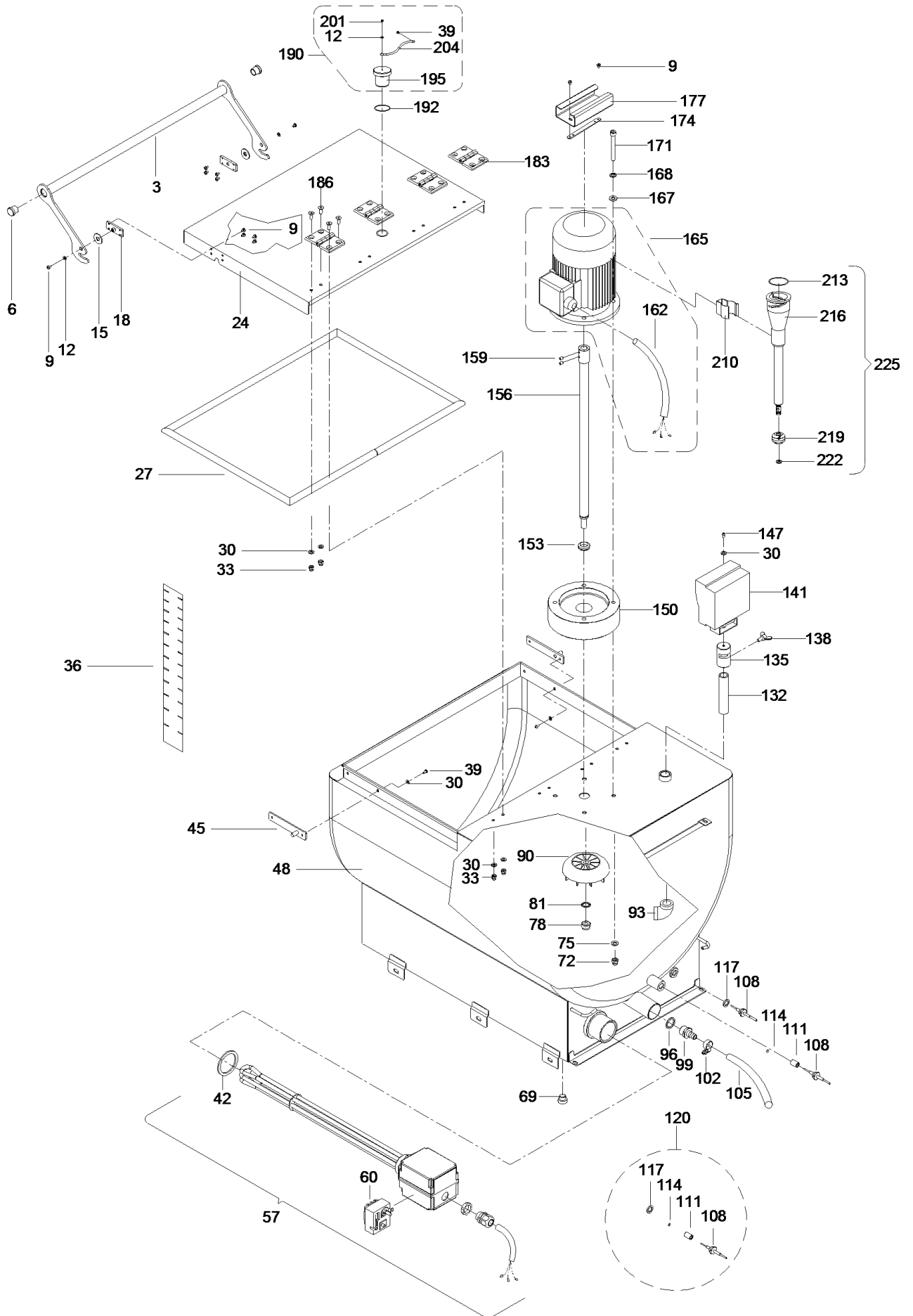
| Pos. Item | Teile-Nr. Part-No.: | Bezeichnung Description |
|--------------|------------------------|--|
| 006 | 70747 | U-Scheibe DIN 125 A6,4mm V2A <i>washer DIN 125 A6.4mm V2A</i> |
| 018 | 104047 | Umbausatz Motorabdeckung MDK2/3 <i>conversion kit motor cover MDK3</i> |
| 036 | 104106 | Rad 5.00-8 AD:460mm ID:24,5mm <i>Wheel 5.00-8 ED:460mm ID:24.5mm</i> |
| 039 | 48534 | Differentialantrieb 24V 275W ø24,5, mit O-Ring <i>differential drive 24V 275W ø24.5</i> |
| 042 | 102881 | Gleichstrommotor 24V 275W AD:24,5mm <i>direct current motor 24V 275W AD:24.5mm</i> |
| 045 | 103438 | Bremslamelle AD:73 VK:18x18 s:5,5mm + Ankerscheibe + Deckel <i>Brake plate ED:73 VK:18x18 s:5.5mm + armature disk + cap</i> |
| 048 | 102444 | Dichttülle AD:47,6/32,4 ID:39,6/24,4 L:30mm NBR 63Shore <i>Seal.grommet ED:47.6/32.4 ID:39.6/24.4 L:30mm NBR 63Shore</i> |
| 069 | 41749 | Schraube,Linsen DI N7380 M 8x10 V2A mit Innensechskant <i>pan head screw DIN7380 M8x10V2A w. hexagon socket</i> |
| 090 | 104148 | Lagerbolzen VA AD:25/35 L:104mm M20x1,5 SF27 <i>Bearing bolts VA ED:25/35 L:104 mm M20x1.5 SF27</i> |
| 096 | 103978 | Mutter,Skt.- DIN 985 M20x1,5 V2A <i>Hex nut - DIN 985 M20x1.5 V2A</i> |
| 099 | 104109 | Gleitlager GFM-2528-16 <i>Bearings GFM-2528-16</i> |
| 102 | 104110 | Rohr VA 60x40x3 L:350 AD:25mm IG:M8 mit Gleitlager <i>Pipe VA 60x40x3 L:350 AD:25mm IT:M8 with bearings</i> |
| 105 | 104108 | Gleitlager MFM-1014-10 <i>Bearings MFM-1014-10</i> |
| 117 | 46901 | Mutter,Skt.- DI N 985 M12 V2A <i>hexagon nut - DIN 985 M12 V2A</i> |
| 120 | 46881 | Rad 3.00x4 <i>wheel 3.00x4</i> |
| 126 | 90285 | U-Scheibe DIN 9021 V2A 6,4 <i>U-disc DIN 9021 V2A 6.4</i> |
| 138 | 45911 | Rohr flexibel SILVYN M21 <i>pipe flexible SILVYN M21</i> |
| 144 | 44329 | Lagerbuchse aus Sinterbr. 10 G7 X 16 R6/20 X 5,0/2 MM <i>bearing bush of sint. bronze 10 G7 X 16 R6/20 X 5.0/2 MM</i> |
| 147 | 104116 | Rohr VA 50x30x3 L:400 AD:35mm mit Gleitlager <i>Pipe VA 50x30x3 L:400 ED:35mm with bearings</i> |
| 150 | 104103 | Rohrschelle PA ID:21,2 54x33,5x33mm <i>Pipe clamp PA ID:21.2 54x33.5 x33mm</i> |
| 153 | 43538 | Schraube,Zylinder DIN912 M 6x40 V2A mit Innensechskant <i>Cylinder screw DIN912 M 6x40 V2A with hex socket</i> |
| 162 | 104182 | Rohranschluss NW21,2 klappbar gewinkelt schwarz <i>Pipe connection NW21.2 foldable angled black</i> |
| 168 | 104102 | Rohranschluss NW21,2 AD:29,5 ID:18 L:45,3mm SW27 PA <i>Pipe connection NW21.2 ED:29.5 ID:18 L:45.3mm SW27 PA</i> |
| 174 | 97266 | U-Scheibe DIN 125 A8,4mm V2A <i>washer Din 125 A8.4mm V2A</i> |
| 177 | 102287 | Druckfeder 4,00x25,0x41,0x3,50 1.4310 <i>Spring 4.00x25.0x41.0x3.50 1.4310</i> |
| 186 | 104133 | Lagerbolzen mit Verdrehsicherung VA AD:10 L:72 ID:4,5mm <i>Bearing bolts with twist lock VA ED:10 L:72 ID:4.5mm</i> |



Wagen 120I MDK4 (ET)

104257

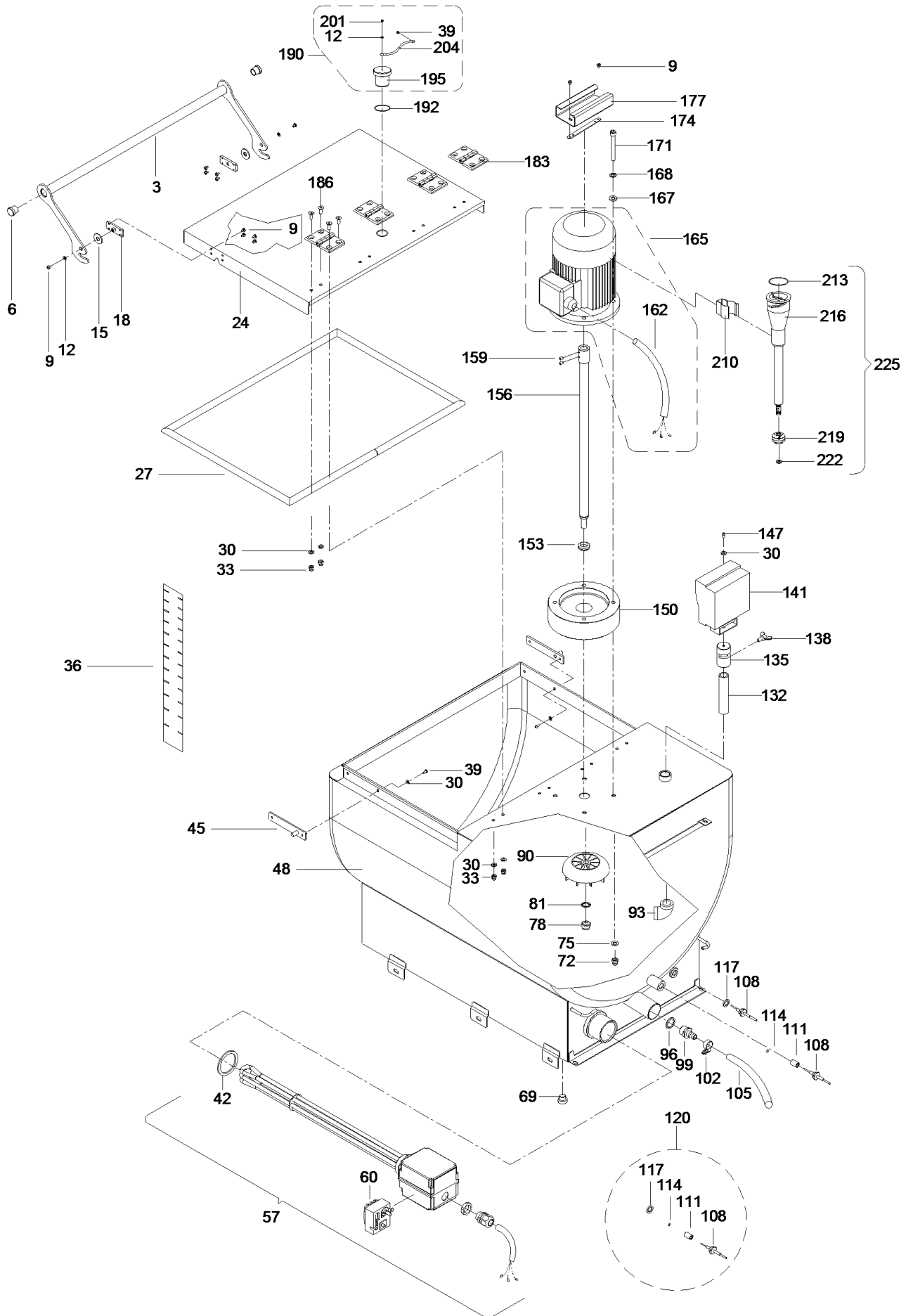
| Pos. <i>Item</i> | Teile-Nr. <i>Part-No.:</i> | Bezeichnung <i>Description</i> |
|---------------------|-------------------------------|--|
| 189 | 71115 | Schraube,Linsen DIN7985 M4x 8 V2A beschichtet <i>screw, pan head DIN7985 M4x 8 V2A coated</i> |
| 195 | 99392 | Sternmutter M8 <i>Star nut M8</i> |
| 198 | 104145 | Leiste PE 110x30x2mm 2xID:8,5 <i>Bar PE 110x30x2mm 2xID:8.5</i> |
| 222 | 104105 | Deichselkopf – 412x272x97mm, 3x Taster, 1x Wippschalter <i>Tiller head – 412x272x97mm, 3x button, 1x rocker switch</i> |
| 225 | 48518 | Griff für Fahrschalter <i>handgrip for driving switch</i> |
| 228 | 102150 | Fahrschalter, high 0-5 Volt mit Silikon verguss Version 3 <i>Controller, high 0-5 Volt with silicone encapsulation Vers.3</i> |



Tank 120l Heizung, Mixer 400V 50Hz MDK4 (ET)

104251

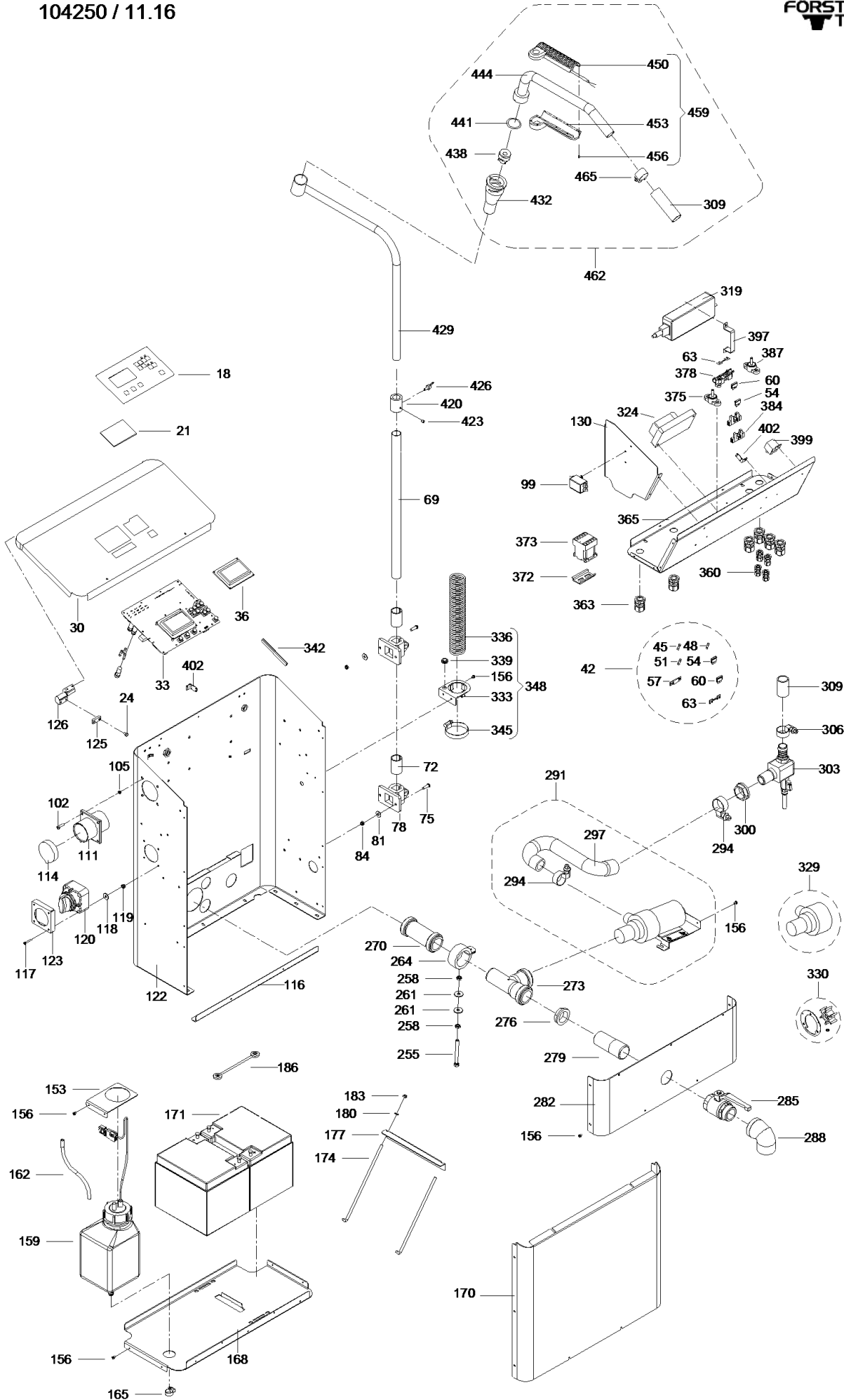
| Pos. Item | Teile-Nr. Part-No.: | Bezeichnung Description |
|--------------|------------------------|---|
| 015 | 45904 | Scheibe PE AD:25,0mm ID:10,0mmx2,0mm washer PE ED:25.0mm ID:10.0mm x2.0mm |
| 018 | 48637 | Anschraubplatte 50x19x4 mit Bolzen AD:7mm M4 IG mounting plate 50x19x4 with bolts ED:7mm M4 IT |
| 024 | 102363 | Tankdeckel 577x387x35x2mm mit Buchse AD:38 ID:30mm VA tank lid MDK3 120l with socket AD37 ID30mm |
| 027 | 48718 | Dichtung D:15mm Silikon 20+-5 Shore L:1900mm seal D:15mm silicone 20+-5Shore L:1900mm |
| 030 | 70747 | U-Scheibe DIN 125 A6,4mm V2A washer DIN 125 A6.4mm V2A |
| 033 | 41395 | Hutmutter DIN 1587 M6 VA cap nut DIN 1587 M6 VA |
| 036 | 102394 | Folie-Milch-Wanne Skala (120l) Sheet - Milk tank scale (120L) |
| 042 | 47197 | Dichtung 60,0x48,0x3mm (1,5''-Heizung) seal 60.0x48.0x3 mm (1.5" heating) |
| 045 | 48634 | Anschraubplatte 115x20x4 mit Bolzen AD:8mm mounting plate 115x20x4 with bolts ED:8 mm |
| 057 | 48651 | Heizkörper 4,5KW/400V G1,5'' mit Sicherheitsbegr. kompl. heating element 4.5KW/400V G1.5" with safety limiter compl. |
| 060 | 48800 | Thermostat Überhitzungsschutz 3-polig kompl. thermostat for over heating control 3 pins compl. |
| 069 | 41449 | Stopfen 1/4'' mit O-Ring Kunststoff plug 1/4" with plastic O-ring |
| 078 | 46901 | Mutter,Skt.- DIN 985 M12 V2A hexagon nut - DIN 985 M12 V2A |
| 081 | 46902 | Zahnscheibe DIN 6797 J12,5 VA toothed washer DIN 6797 J12.5 VA |
| 090 | 46821 | Quirl ø108 weiß für MilchMobil rotary blade ø108 white for MilchMobil |
| 093 | 48640 | Winkel PVC PN16 ID:20mm IG:1/2'' angle PVC PN16 ID:20mm IT:1/2" |
| 096 | 60161 | Dichtung 27,0x21x2mm graphitiert seal 27.0x21x2mm graphite-coated |
| 099 | 10113 | Schlauchtülle AG 1/2'' L:40mm SW24 ID:9 AD:13mm hose nozzle ET 1/2" L:40mm SW24 ID:9 ED:13mm |
| 102 | 70567 | Schlauchschele 1/2'' 12-20 Zebra hose clip 1/2" 12-20 Zebra |
| 105 | 90176 | Schlauch 12,5x3,5mm Silikon mit Gewebe hose 12.5x3.5mm silicone fabric reinforced |
| 114 | 44358 | O-Ring 2,57x1,78mm Silikon 70Shore o-ring 2.57x1.78mm silicon 70Shore |
| 117 | 96298 | Dichtung 20,0x13x2mm aus HD300, grün,bds. grafitiert seal 20.0x13x2mm HD300 green graphite-coated on both sides |
| 120 | 48794 | Temperatursensor WL503 VA für MDK2 mit Dichtungen temperature sensor WL503 VA for MDK2 with seals |
| 138 | 48642 | Schraube,Flügel M6x14 PA/V2A screw, wing M6x14 PA/V2A |
| 141 | 48643 | Arbeitslampe 15W MilchMobil MDK2 working lamp 15W MilchMobil MDK2 |
| 147 | 48508 | Schraube,Linsen DIN7380 M 6x10 V2A mit Innensechskant pan head screw DIN7380 M6x10V2A w. hexagon socket |



Tank 120l Heizung, Mixer 400V 50Hz MDK4 (ET)

104251

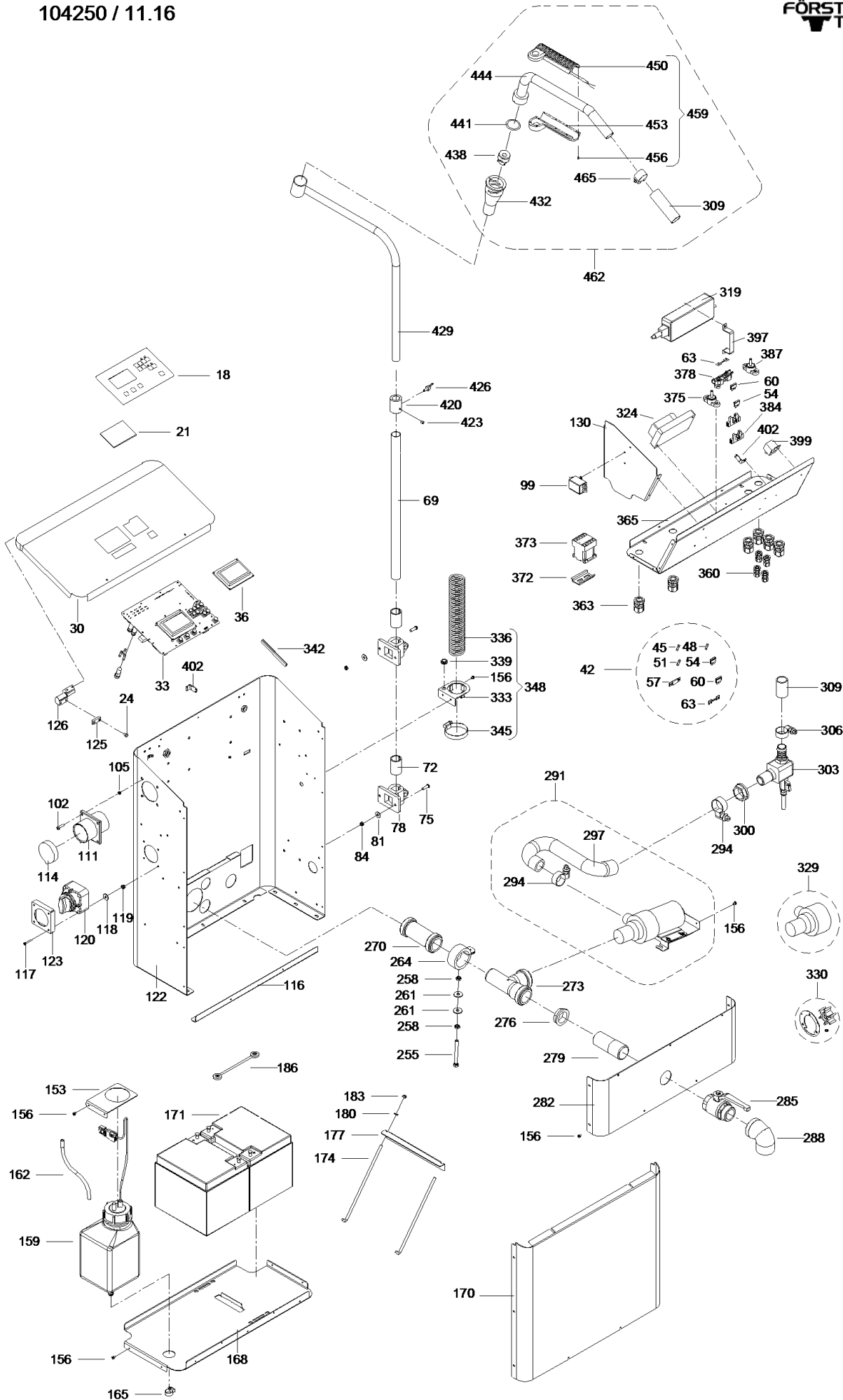
| Pos. <i>Item</i> | Teile-Nr. <i>Part-No.:</i> | Bezeichnung <i>Description</i> |
|---------------------|-------------------------------|---|
| 153 | 46906 | V-Ringe V20S NBR <i>V-rings V20S NBR</i> |
| 156 | 46895 | Mixergestänge L:491mm M12 (100/180 Liter) <i>mixer rod L:491 mm M12 (100/180 L)</i> |
| 159 | 99619 | Gewindestift DIN 916 M6x 8 V2A <i>headless pin DIN 916 M6x 8 V2A</i> |
| 162 | 48765 | Kabel MDK2 Mixermotor <i>cable MDK2 mixer motor</i> |
| 165 | 48782 | Mixermotor 230V/50Hz 0,37kW MDK2 <i>mixer motor 230V/50Hz 0.37kW MDK2</i> |
| 167 | 97266 | U-Scheibe DIN 125 A8,4mm V2A <i>washer Din 125 A8.4mm V2A</i> |
| 183 | 103229 | Scharnier 75x50x12mm mit Friktion 6/8Nm Zinkdruckguss <i>Hinge 75x50x12mm with friction 6/8Nm zinc die-casting</i> |
| 186 | 48511 | Schraube, Senk DIN7991 M 6x16 V2A <i>countersunk screw DIN7991 M6x16 V2A</i> |
| 190 | 102447 | Verschlussstopfen kompl. mit Halteseil <i>Closing plug complete with ret. cable</i> |
| 192 | 101885 | O-Ring 30,0x1,5mm NBR 70 Shore <i>O-Ring 30.0x1.5mm NBR 70 Shore</i> |
| 195 | 101881 | Verschlussstopfen POM AD:40/30 L:39/9mm IG:M4 schwarz <i>Verschlussstopfen POM AD:40/30 L:39/9mm IG:M4 schwarz</i> |
| 210 | 102283 | Federklammer VA 30x46x1 für Klemmbereich 30mm <i>Spring clamp VA 30x46x1 for clamping area 30mm</i> |
| 213 | 101884 | O-Ring 36,0x2,5mm NBR 70 Shore <i>O-Ring 36.0x2.5mm NBR 70 Shore</i> |
| 216 | 101898 | Bajonettanschluss AD:55/50/30/20/10 ID:40/32/19/12 L:286mm <i>Bayonet fitting ED:55/50/30/20/10 ID:40/32/19/12 L:286mm</i> |
| 219 | 101897 | Reinigungsdüse komplett AD:29,5 ID:10 L:20mm <i>Cleaning nozzle complete ED:29.5 ID:10 L:20mm</i> |
| 222 | 91783 | Seegerring 10x1 DIN471 <i>circlip 10x1 DIN471</i> |
| 225 | 102350 | Reinigungsdüse mit Bajonettanschluss kompl. <i>Cleaning nozzle with bayonet fitting complete</i> |



Elektrogehäuse MDK4 400V (ET)

104250

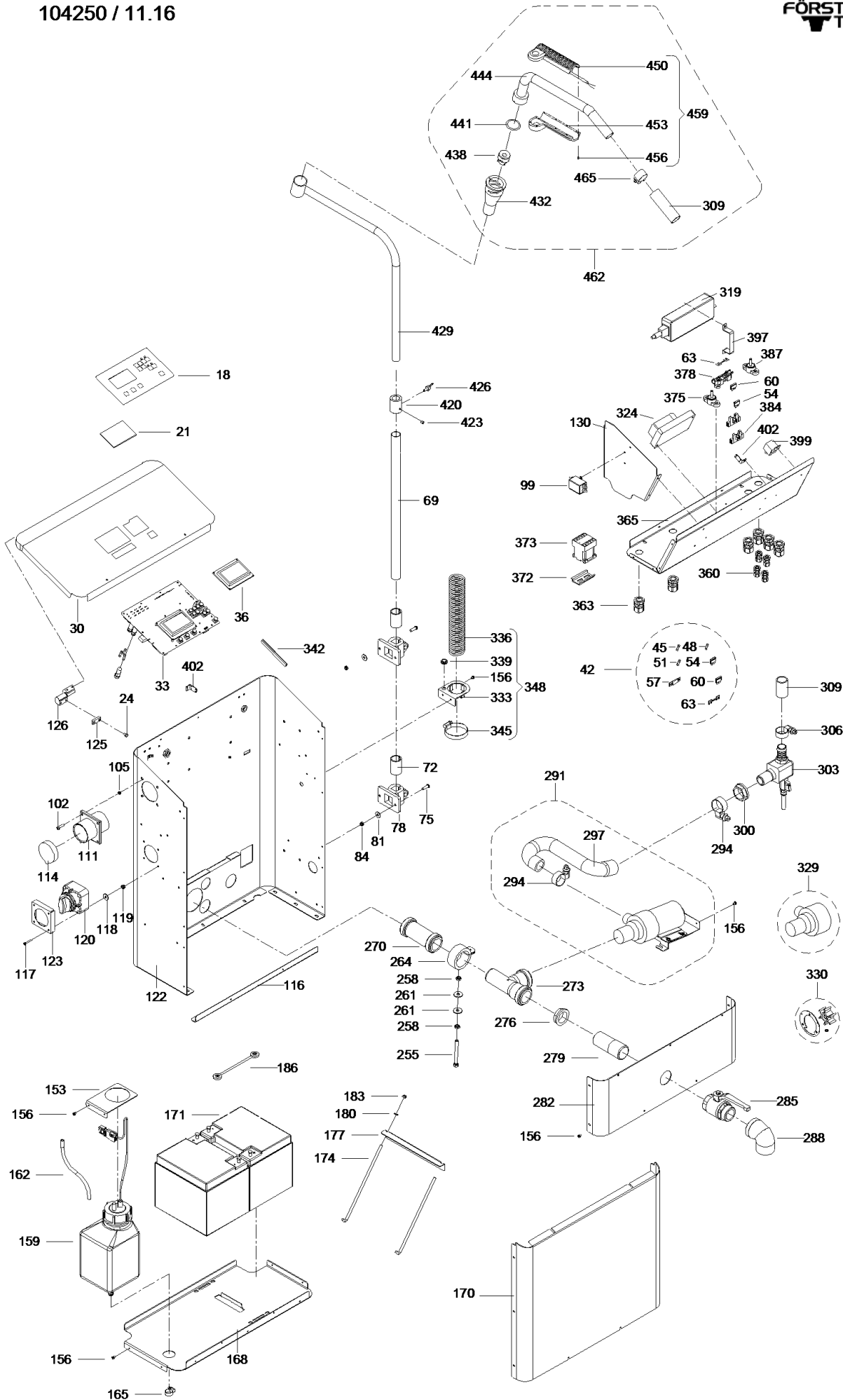
| Pos. <i>Item</i> | Teile-Nr. <i>Part-No.:</i> | Bezeichnung <i>Description</i> |
|---------------------|-------------------------------|--|
| 018 | 48719 | Folie-Tastatur MilchMobil MDK2neutral <i>film - keyboard MilchMobil MDK2 neutral</i> |
| 021 | 47676 | Acrylglas-Zuschnitt transp. 86,0(-0,5)x56,0(-0,5) 3,0mm <i>acrylic glass transp. 86.0(-0.5)x56.0(-0.5) 3.0mm</i> |
| 033 | 48785 | Platine MilchMobil II <i>PCB MilchMobil II</i> |
| 036 | 47828 | Display LCD mit Bel. 128x64 groß <i>display LCD with light 128x64 large</i> |
| 042 | 48795 | Sicherungen (Ersatz) MDK2 <i>fuse kit MDK2</i> |
| 045 | 41248 | Sicherung 6,30A träge 5x20mm <i>Fuse 6.30A slow-blow 5x20mm</i> |
| 048 | 90064 | Sicherung 3,15A träge 5x20mm <i>fuse 3.15A time-lag 5x20mm</i> |
| 051 | 47977 | Sicherung 2,50A träge 5x20mm <i>Fuse 2.50A slow-blow 5x20mm</i> |
| 078 | 48528 | Flanschklammstück FK-KU 20-30 <i>Flange clamping piece FK-KU 20-30</i> |
| 081 | 90285 | U-Scheibe DIN 9021 V2A 6,4 <i>U-disc DIN 9021 V2A 6.4</i> |
| 084 | 71048 | Mutter, Skt.- DIN 985 M 6 V2A <i>Hexagon nut - DIN 985 M 6 V2A</i> |
| 099 | 99117 | Netzfilter 6A <i>line filter 6 A</i> |
| 105 | 98737 | Mutter, Skt.- DIN 985 M 5 V2A <i>Hexagon nut - DIN 985 M 5 V2A</i> |
| 111 | 48720 | CEE Gerätestecker 16A 5p 6h gerade Einbau <i>CEE plug 16A 5p 6h straight</i> |
| 114 | 48772 | Staubschutzkappe CEE 16A 5p mit Halteschnur <i>dust protection cap CEE 16A with cord</i> |
| 118 | 70748 | U-Scheibe DIN 125 4,3 V2A <i>U-disc DIN 125 4,3 V2A</i> |
| 119 | 90124 | Mutter, Skt.- DIN 985 M 4 V2A <i>nut, hexagon DIN 985 M4 V2A</i> |
| 120 | 49098 | Hauptschalter schwer 24V 225A IP56 <i>Main switch heavy 24V 225A IP56</i> |
| 123 | 49100 | Halteblech 72x72x1,5 VA Hauptschalter schwer <i>retaining plate 72x72x1.5 stainless steel main switch heavy</i> |
| 126 | 99207 | Scharnier links abgewinkelt <i>hinge left curved</i> |
| 159 | 48644 | Ausgleichsgefäß mit Leermeldung und Schlauchanschluss, MDK2 <i>equalizing tank with empty message and hose connection, MDK2</i> |
| 162 | 80033 | Schlauch 6,0x1,5mm PVC <i>hose 6,0x1,5mm PVC</i> |
| 165 | 70567 | Schlauchschele 1/2" 12-20 Zebra <i>hose clip 1/2" 12-20 Zebra</i> |
| 171 | 46938 | Batterie Bleigel 50Ah <i>Lead gel battery 50Ah</i> |
| 180 | 70747 | U-Scheibe DIN 125 A6,4mm V2A <i>washer DIN 125 A6.4mm V2A</i> |
| 183 | 71048 | Mutter, Skt.- DIN 985 M 6 V2A <i>Hexagon nut - DIN 985 M 6 V2A</i> |



Elektrogehäuse MDK4 400V (ET)

104250

| Pos. <i>Item</i> | Teile-Nr. <i>Part-No.:</i> | Bezeichnung <i>Description</i> |
|---------------------|-------------------------------|--|
| 186 | 48774 | Batteriebrücke MDK2 mit 100A Sicherung <i>battery bridge MDK2 with 100A fuse</i> |
| 270 | 48515 | HT-Überschiebmuffe DN 40 <i>HT-collar DN 40</i> |
| 273 | 46890 | HT-Abzweig 87° DN 40/40 <i>HT-junction 87° DN 40/40</i> |
| 285 | 48514 | Kugelhahn 1 1/4" IG/AG Schwermodell <i>ball valve 1 1/4" IG/AG Schwermodel</i> |
| 288 | 48522 | Winkel PVC PN16 ID:40mm IG:1 1/4" <i>angle PVC PN16 ID:40mm IT:1 1/4"</i> |
| 291 | 102349 | Pumpe, Impeller 24V 37l/min kompl. V02 <i>pump impeller 24V 37L/min compl. V02</i> |
| 294 | 70569 | Schlauchselle Torro 025-40/13 C7 W2 Band u.Geh. 1.4016 <i>hose clip Torro 025-40/13 C7 W2 1.4016</i> |
| 297 | 102316 | Formschlauch AD:35/39 ID:25/29 L:219mm 180°/90° Silikon <i>molded hose ED:35/39 ID:25/29 L:219mm 180°/90° silicon</i> |
| 300 | 48525 | Mutter 1" sw40 L:15 AD:48mm PVC <i>nut 1" sw4 L:15 ED:48mm PVC</i> |
| 303 | 102091 | Schlauchentwässerung komplett mit Verschraubung <i>Hose draining complete with screw connection</i> |
| 306 | 48667 | Schlauchselle 20-32 <i>Hose clip 20-32</i> |
| 309 | 101902 | Schlauch 25,0x4,0mm transparent/Drahteinlage Länge:2000mm <i>Hose 25.0x4.0mm transparent length:2000mm</i> |
| 319 | 104248 | Ladegerät für Bleigelakku 24V/4,42A 120W bearbeitet <i>Charger for lead-acid battery 24V/4,42A 120W</i> |
| 324 | 103481 | Motor Controller Curtis 1212P-2501 Controller 24V 90A <i>Motor Controller Curtis 1212P-2501 Controller 24V 90A</i> |
| 329 | 104104 | Pumpengehäuse - Johnsen Impellerpumpe 24V <i>Pump housing - Johnsen impeller pump 24V</i> |
| 330 | 48474 | Impeller Johnsen mit Dichtungen <i>Impeller Johnsen with seal</i> |
| 339 | 70233 | Durchführungsstülpe HV 1203 Id:10mm <i>grommet HV 1203 ID:10mm</i> |
| 342 | 98676 | Kantenschutz mit Dichtungsprofil <i>edge protection with sealing profile</i> |
| 348 | 102785 | Druckfeder 4,00x40,0x250,0x39,75 mit Haltewinkel VA kompl. <i>Spring 4.00x40.0x250.0x39.75 with angle bracket VA compl.</i> |
| 360 | 40670 | Kabelverschraubung mit Gegenmutter M12 <i>screwed cable gland with counter nut M12</i> |
| 363 | 40672 | Kabelverschraubung mit Gegenmutter M20 <i>Cable gland with counternut M20</i> |
| 373 | 104101 | Schütz 230V 50Hz / 240V 60Hz 4kW <i>Contactoer 230V 50Hz / 240V 60HHz 4kW</i> |
| 378 | 48180 | Sicherungshalter Streifen KFZ MI DI <i>fuse holder strip KFZMI DI</i> |
| 384 | 48179 | Sicherungshalter Standard Flach mit 6,3 Flachstecker <i>fuse holder Standard flat with 6.3 flat cable</i> |
| 399 | 43723 | Relais 12V DC 50A <i>relay 12V DC 50A</i> |
| 423 | 99619 | Gewindestift DIN 916 M6x 8 V2A <i>headless pin DIN 916 M6x 8 V2A</i> |



Elektrogehäuse MDK4 400V (ET)

104250

| Pos. <i>Item</i> | Teile-Nr. <i>Part-No.:</i> | Bezeichnung <i>Description</i> |
|---------------------|-------------------------------|--|
| 426 | 48642 | Schraube,Flügel M6x14 PA/V2A <i>screw, wing M6x14 PA/V2A</i> |
| 429 | 101900 | Schwenkarm für Dosiereinheit <i>swivel arm dosing pistol</i> |
| 432 | 101879 | Anschlussstück POM AD:55/50/30 ID:40/32/19 L:116mm schwarz <i>fitting POM ED: 55/50/30, ID: 40/32/19 L: 116mm black</i> |
| 438 | 101903 | Rückschlagventil PPE AD:32 L:34,5mm gebohrt <i>Nonreturn valve PPE AD: 32 L: 34.5mm drilled</i> |
| 441 | 101884 | O-Ring 36,0x2,5mm NBR 70 Shore <i>O-Ring 36.0x2.5mm NBR 70 Shore</i> |
| 444 | 101899 | Rohr Dosiereinheit gebogen mit Bajonettanschlussstück <i>Pipe dosing unit bent with bayonet fitting</i> |
| 459 | 103912 | Drucktaster 1-polig mit Kabel 2600mm in Halbschalen <i>Push button 1-pole with cable 2600mm in half-shells</i> |
| 462 | 101904 | Dosiereinheit mit Drucktaster und Bajonettverschluss <i>Dosing unit with pushbutton and bayonet fitting</i> |
| 465 | 102387 | Schlauchselle 31-34 L:20mm VA Gelenkbolzen, Linsenschr.M6 <i>Hose clip 29-31 L: 20mm VA joint pin, fillister head screwM6</i> |