

Ersatzteilliste

spare part list

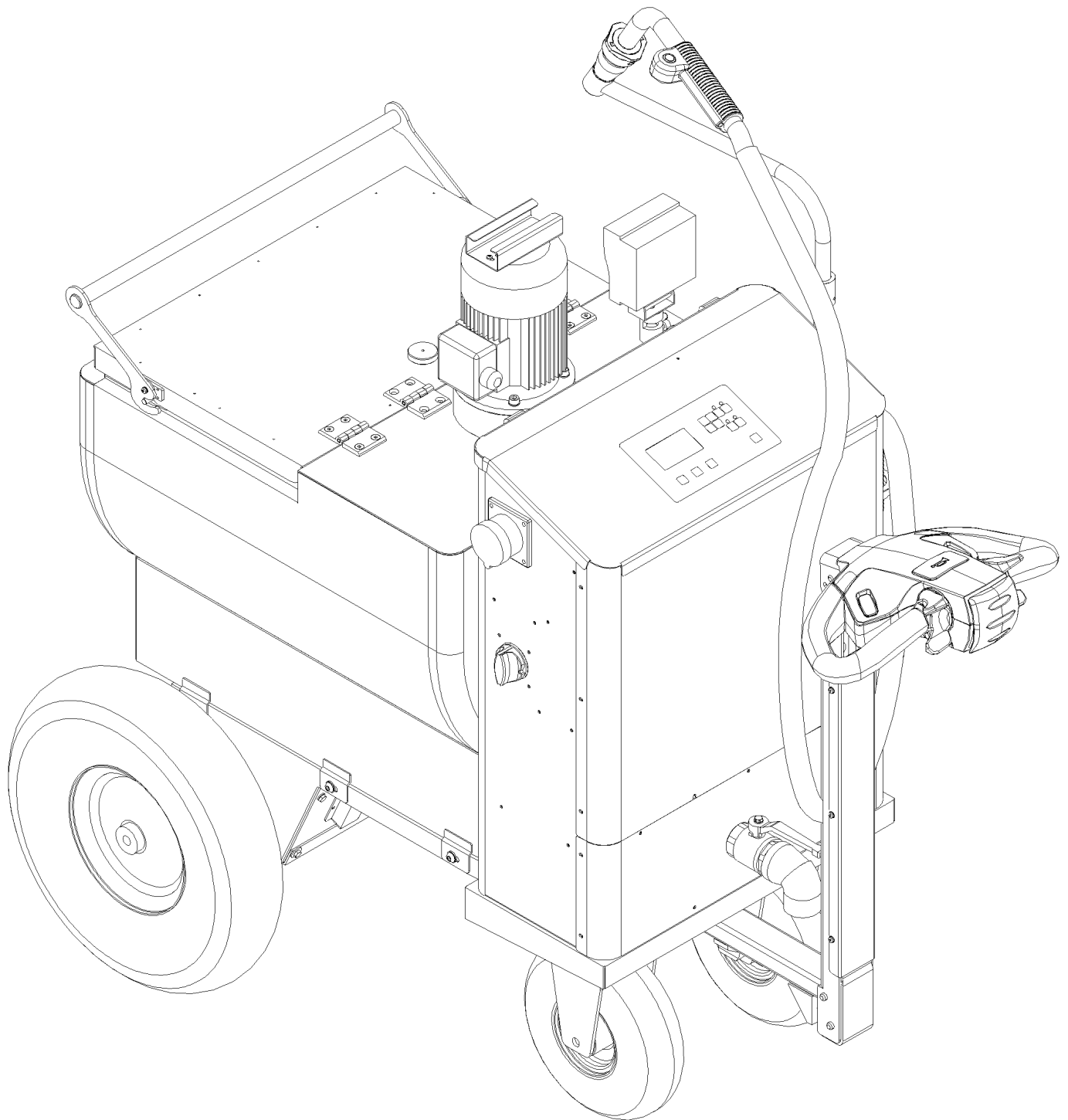
MilchMobil MDK4-120-37-03 230V 50Hz - 120l mit Antrieb
MilchMobil MDK4-120-37-03 230V 50Hz - 120l with drive

Teilenummer: 104095
Item number: 104095

104095

FÖRSTER
TECHNIK

104093 / 11.16



MilchMobil MDK4-120-37-03 230V 50Hz - 120l mit Antrieb
MilchMobil MDK4-120-37-03 230V 50Hz - 120l with drive

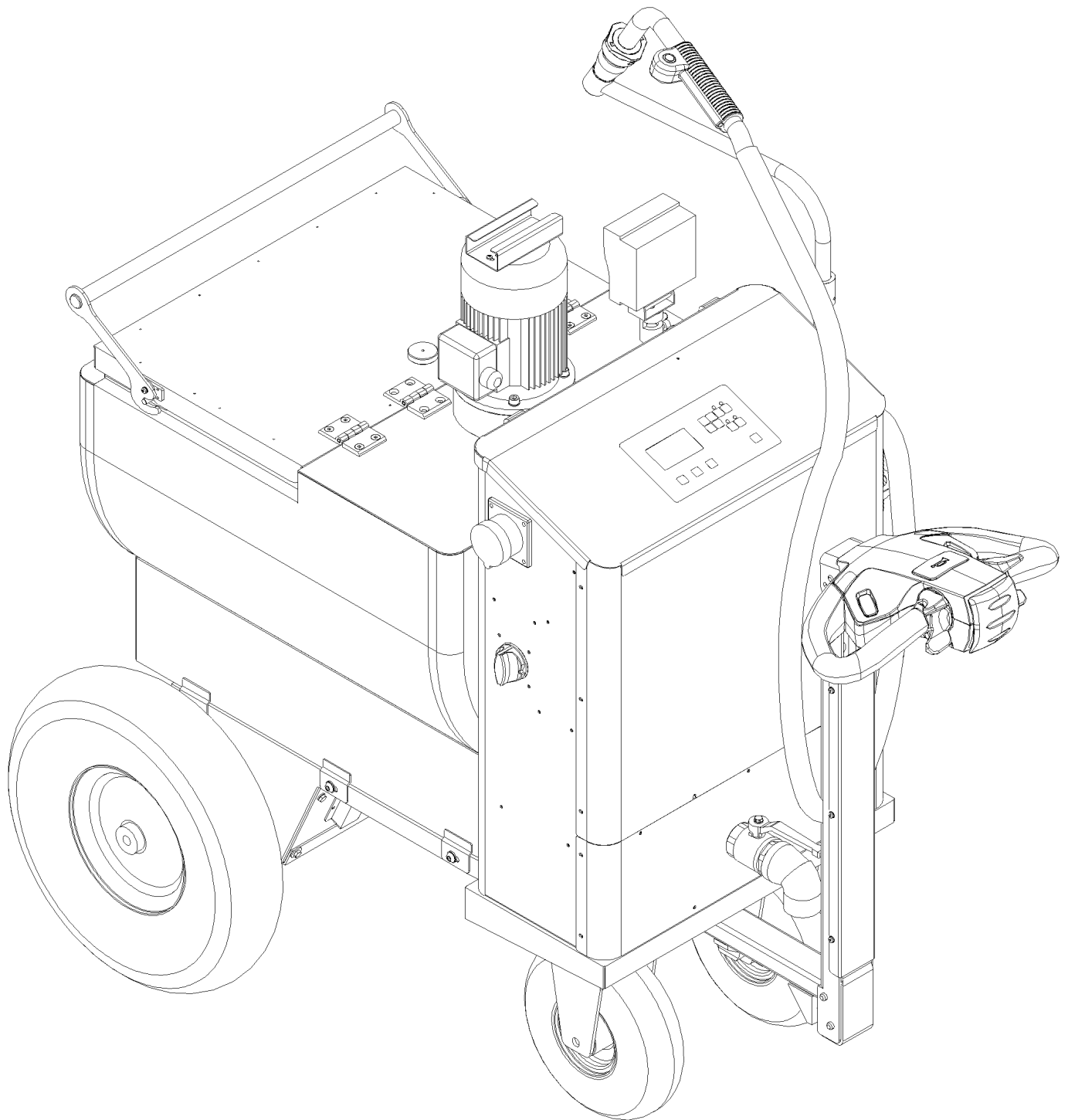
104095

Pos. <i>Item</i>	Teile-Nr. <i>Part-No.:</i>	Bezeichnung <i>Description</i>
71445		U-Scheibe DIN 125 5,3mm V2A <i>Washer DIN 125 5.3mm V2A</i>
41749		Schraube, Linsen DIN7380 M 8x10 V2A mit Innensechskant <i>pan head screw DIN7380 M8x10V2A w. hexagon socket</i>
70747		U-Scheibe DIN 125 A6,4mm V2A <i>washer DIN 125 A6.4mm V2A</i>
48534		Differentialantrieb 24V 275W ø24,5, mit O-Ring <i>differential drive 24V 275W ø24.5</i>
90285		U-Scheibe DIN 9021 V2A 6,4 <i>U-disc DIN 9021 V2A 6.4</i>
102444		Dichttülle AD: 47,6/32,4 ID: 39,6/24,4 L: 30mm NBR 63Shore <i>Seal.grommet ED: 47.6/32.4 ID: 39.6/24.4 L: 30mm NBR 63Shore</i>
104106		Rad 5.00-8 AD: 460mm ID: 24,5mm <i>Wheel 5.00-8 ED: 460mm ID: 24.5mm</i>
104110		Rohr VA 60x40x3 L: 350 AD: 25mm IG: M8 mit Gleitlager <i>Pipe VA 60x40x3 L: 350 AD: 25mm IT: M8 with bearings</i>
104148		Lagerbolzen VA AD: 25/35 L: 104mm M20x1,5 SF27 <i>Bearing bolts VA ED: 25/35 L: 104 mm M20x1.5 SF27</i>
103978		Mutter, Skt. - DIN 985 M20x1,5 V2A <i>Hex nut - DIN 985 M20x1.5 V2A</i>
46881		Rad 3.00x4 <i>wheel 3.00x4</i>
46901		Mutter, Skt. - DIN 985 M12 V2A <i>hexagon nut - DIN 985 M12 V2A</i>
104116		Rohr VA 50x30x3 L: 400 AD: 35mm mit Gleitlager <i>Pipe VA 50x30x3 L: 400 ED: 35mm with bearings</i>
104182		Rohranschluss NW21,2 klappbar gewinkelt schwarz <i>Pipe connection NW21.2 foldable angled black</i>
104102		Rohranschluss NW21,2 AD: 29,5 ID: 18 L: 45,3mm SW27 PA <i>Pipe connection NW21.2 ED: 29.5 ID: 18 L: 45.3mm SW27 PA</i>
45911		Rohr flexibel SILVYN M21 <i>pipe flexible SILVYN M21</i>
104103		Rohrschelle PA ID: 21,2 54x33,5x33mm <i>Pipe clamp PA ID: 21.2 54x33.5 x33mm</i>
43538		Schraube, Zylinder DIN912 M 6x40 V2A mit Innensechskant <i>Cylinder screw DIN912 M 6x40 V2A with hex socket</i>
97266		U-Scheibe DIN 125 A8,4mm V2A <i>washer Din 125 A8.4mm V2A</i>
48528		Flanschklemmstück FK-KU 20-30 <i>Flange clamping piece FK-KU 20-30</i>
71048		Mutter, Skt. - DIN 985 M 6 V2A <i>Hexagon nut - DIN 985 M 6 V2A</i>
101900		Schwenkarm für Dosiereinheit <i>swivel arm dosing pistol</i>
99619		Gewindestift DIN 916 M6x 8 V2A <i>headless pin DIN 916 M6x 8 V2A</i>
48642		Schraube, Flügel M6x14 PA/V2A <i>screw, wing M6x14 PA/V2A</i>
102091		Schlauchentwässerung komplett mit Verschraubung <i>Hose draining complete with screw connection</i>
48525		Mutter 1" sw40 L: 15 AD: 48mm PVC <i>nut 1" sw4 L: 15 ED: 48mm PVC</i>

104095

FÖRSTER
TECHNIK

104093 / 11.16



MilchMobil MDK4-120-37-03 230V 50Hz - 120l mit Antrieb
 MilchMobil MDK4-120-37-03 230V 50Hz - 120l with drive

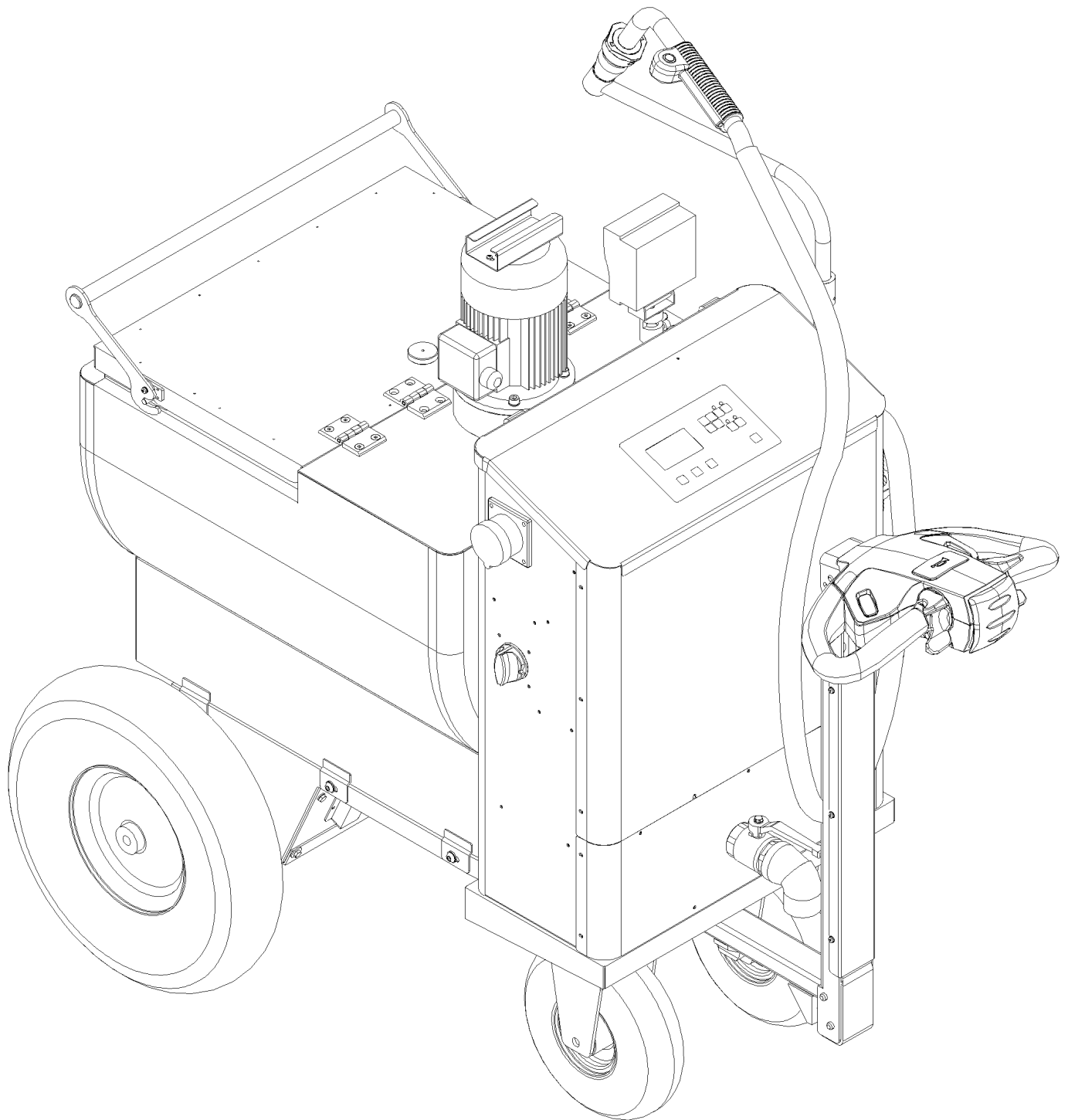
104095

Pos. Item	Teile-Nr. Part-No.:	Bezeichnung Description
70233		Durchführungsstülpe HV 1203 Id:10mm <i>grommet HV 1203 ID: 10mm</i>
46889		Schlauchselle 40-60mm <i>hose clip 40-60 mm</i>
41449		Stopfen 1/4" mit O-Ring Kunststoff <i>plug 1/4" with plastic O-ring</i>
102394		Folie-Milch-Wanne Skala (120l) <i>Sheet - Milk tank scale (120L)</i>
70487		Schlauchverbindung YS 06 <i>hose fitting YS 06</i>
96298		Dichtung 20,0x13x2mm aus HD300, grün,bds. grafitiert <i>seal 20.0x13x2mm HD300 green graphite-coated on both sides</i>
44358		O-Ring 2,57x1,78mm Silikon 70Shore <i>o-ring 2,57x1,78mm silicon 70Shore</i>
10113		Schlauchtülle AG 1/2" L:40mm SW24 ID:9 AD:13mm <i>hose nozzle ET 1/2" L: 40mm SW24 ID: 9 ED: 13mm</i>
60161		Dichtung 27,0x21x2mm graphitiert <i>seal 27,0x21x2mm graphite-coated</i>
70567		Schlauchselle 1/2" 12-20 Zebra <i>hose clip 1/2" 12-20 Zebra</i>
102349		Pumpe, Impeller 24V 37l/min kompl. V02 <i>pump impeller 24V 37L/min compl. V02</i>
48515		HT-Überschiebmuffe DN 40 <i>HT-collar DN 40</i>
46890		HT-Abzweig 87° DN 40/40 <i>HT-junction 87° DN 40/40</i>
70569		Schlauchselle Torro 025-40/13 C7 W2 Band u.Geh. 1.4016 <i>hose clip Torro 025-40/13 C7 W2 1.4016</i>
101904		Dosiereinheit mit Drucktaster und Bajonettverschluss <i>Dosing unit with pushbutton and bayonet fitting</i>
48667		Schlauchselle 20-32 <i>Hose clip 20-32</i>
46938		Batterie Bleigel 50Ah <i>Lead gel battery 50Ah</i>
48644		Ausgleichsgefäß mit Leermeldung und Schlauchanschluss, MDK2 <i>equalizing tank with empty message and hose connection, MDK2</i>
102287		Druckfeder 4,00x25,0x41,0x3,50 1.4310 <i>Spring 4.00x25.0x41.0x3.50 1.4310</i>
104133		Lagerbolzen mit Verdrehsicherung VA AD:10 L:72 ID:4,5mm <i>Bearing bolts with twist lock VA ED: 10 L: 72 ID: 4.5mm</i>
71115		Schraube,Linsen DIN7985 M4x 8 V2A beschichtet <i>screw, pan head DIN7985 M4x 8 V2A coated</i>
104145		Leiste PE 110x30x2mm 2xID:8,5 <i>Bar PE 110x30x2mm 2xID: 8.5</i>
99392		Sternmutter M8 <i>Star nut M8</i>
104105		Deichselkopf – 412x272x97mm, 3x Taster, 1x Wippschalter <i>Tiller head – 412x272x97mm, 3x button, 1x rocker switch</i>
102150		Fahrschalter, high 0-5 Volt mit Silikon verguss Version 3 <i>Controller, high 0-5 Volt with silicone encapsulation Vers.3</i>
48518		Griff für Fahrschalter <i>handgrip for driving switch</i>

104095

FÖRSTER
TECHNIK

104093 / 11.16



MilchMobil MDK4-120-37-03 230V 50Hz - 120l mit Antrieb
MilchMobil MDK4-120-37-03 230V 50Hz - 120l with drive

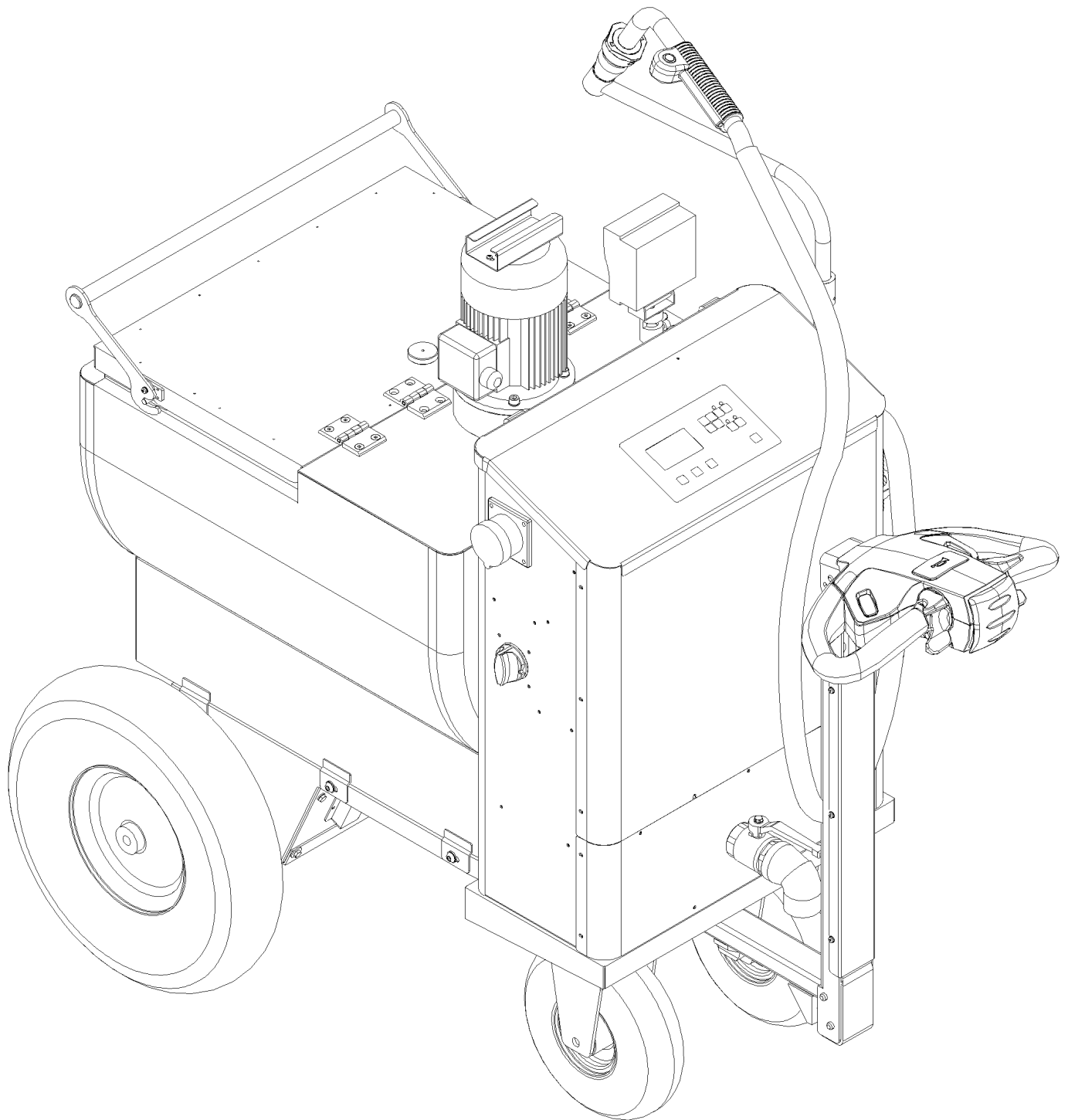
104095

Pos. <i>Item</i>	Teile-Nr. <i>Part-No.:</i>	Bezeichnung <i>Description</i>
46895		Mixergestänge L:491mm M12 (100/180 Liter) <i>mixer rod L: 491 mm M12 (100/180 L)</i>
46906		V-Ringe V20S NBR <i>V-rings V20S NBR</i>
46821		Quirl ø108 weiß für MilchMobil <i>rotary blade ø108 white for MilchMobil</i>
46902		Zahnscheibe DIN 6797 J12,5 VA <i>toothed washer DIN 6797 J12.5 VA</i>
48640		Winkel PVC PN16 ID:20mm IG:1/2" <i>angle PVC PN16 ID:20mm IT: 1/2"</i>
102363		Tankdeckel 577x387x35x2mm mit Buchse AD:38 ID:30mm VA <i>tank lid MDK3 120l with socket AD37 ID30mm</i>
48637		Anschraubplatte 50x19x4 mit Bolzen AD:7mm M4 IG <i>mounting plate 50x19x4 with bolts ED: 7mm M4 IT</i>
101885		O-Ring 30,0x1,5mm NBR 70 Shore <i>O-Ring 30.0x1.5mm NBR 70 Shore</i>
48718		Dichtung D:15mm Silikon 20+-5 Shore L:1900mm <i>seal D: 15mm silicone 20+-5Shore L: 1900mm</i>
103229		Scharnier 75x50x12mm mit Friktion 6/8Nm Zinkdruckguss <i>Hinge 75x50x12mm with friction 6/8Nm zinc die-casting</i>
48511		Schraube, Senk DIN7991 M 6x16 V2A <i>countersunk screw DIN7991 M6x16 V2A</i>
41395		Hutmutter DIN 1587 M6 VA <i>cap nut DIN 1587 M6 VA</i>
48634		Anschraubplatte 115x20x4 mit Bolzen AD:8mm <i>mounting plate 115x20x4 with bolts ED: 8 mm</i>
45904		Scheibe PE AD:25,0mm ID:10,0mmx2,0mm <i>washer PE ED: 25.0mm ID: 10.0mm x2.0mm</i>
101881		Verschlussstopfen POM AD:40/30 L:39/9mm IG:M4 schwarz <i>Verschlussstopfen POM AD: 40/30 L: 39/9mm IG:M4 schwarz</i>
104021		Schraube, Linsen-Flansch M5x 6 V2A mit Innensechskant <i>Pan-head screw-flange M5x 6 V2A with hexagon socket</i>
102778		CEE Gerätestecker 16A 3p 6h gerade Einbau <i>CEE plug 16A 3p 6h</i>
102817		Staubschutzkappe CEE 16A 3p mit Halteschnur <i>Dust protection cap CEE 16A 3p with holder cord</i>
98737		Mutter, Skt.- DIN 985 M 5 V2A <i>Hexagon nut - DIN 985 M 5 V2A</i>
99075		Gegenmutter GMP-GL M 16x1,5 <i>counternut GMP-GL M 16x1.5</i>
49098		Hauptschalter schwer 24V 225A IP56 <i>Main switch heavy 24V 225A IP56</i>
49100		Halteblech 72x72x1,5 VA Hauptschalter schwer <i>retaining plate 72x72x1.5 stainless steel main switch heavy</i>
70748		U-Scheibe DIN 125 4,3 V2A <i>U-disc DIN 125 4,3 V2A</i>
90124		Mutter, Skt.- DIN 985 M 4 V2A <i>nut, hexagon DIN 985 M4 V2A</i>
48774		Batteriebrücke MDK2 mit 100A Sicherung <i>battery bridge MDK2 with 100A fuse</i>
48785		Platine MilchMobil II <i>PCB MilchMobil II</i>

104095

FÖRSTER
TECHNIK

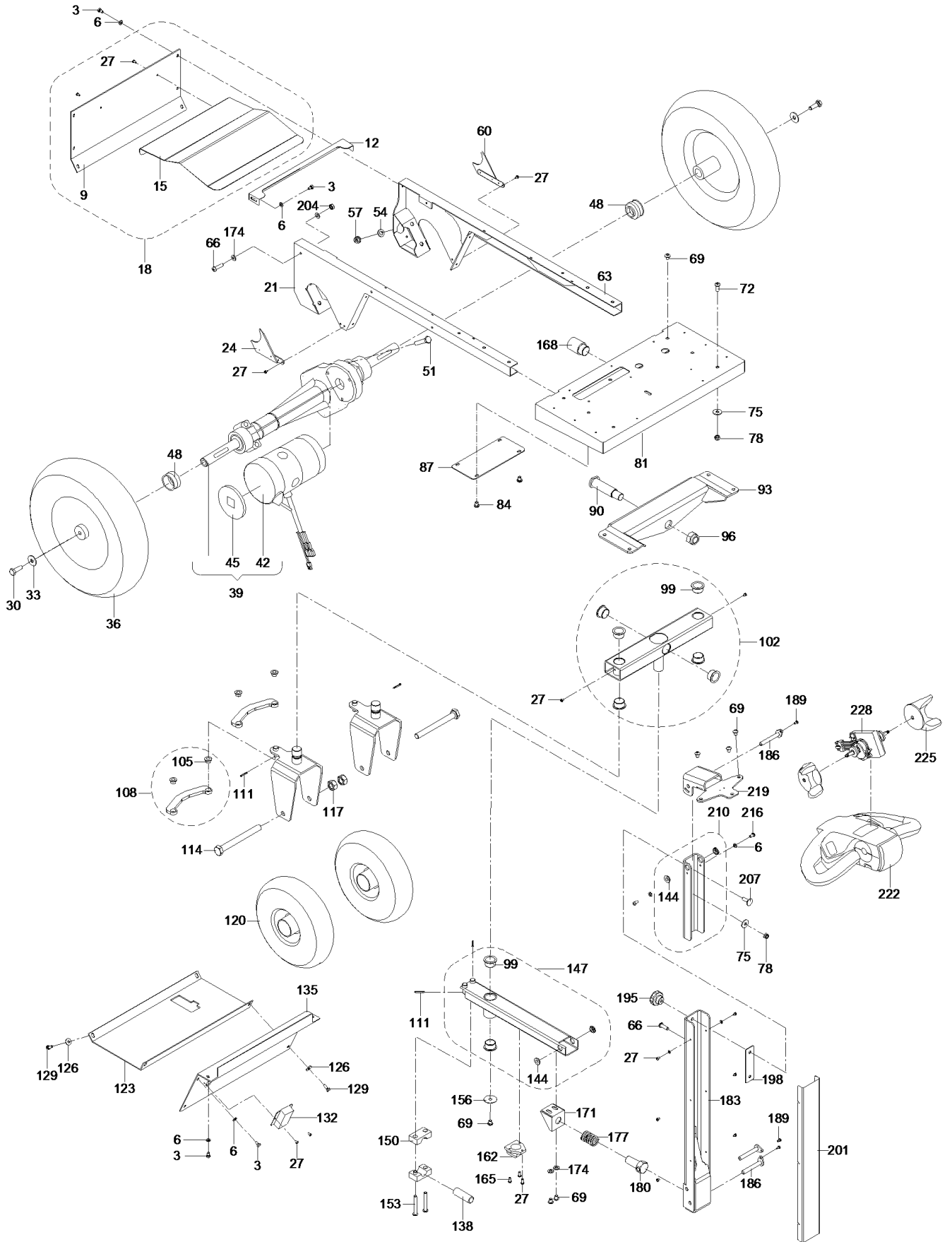
104093 / 11.16



MilchMobil MDK4-120-37-03 230V 50Hz - 120l mit Antrieb
MilchMobil MDK4-120-37-03 230V 50Hz - 120l with drive

104095

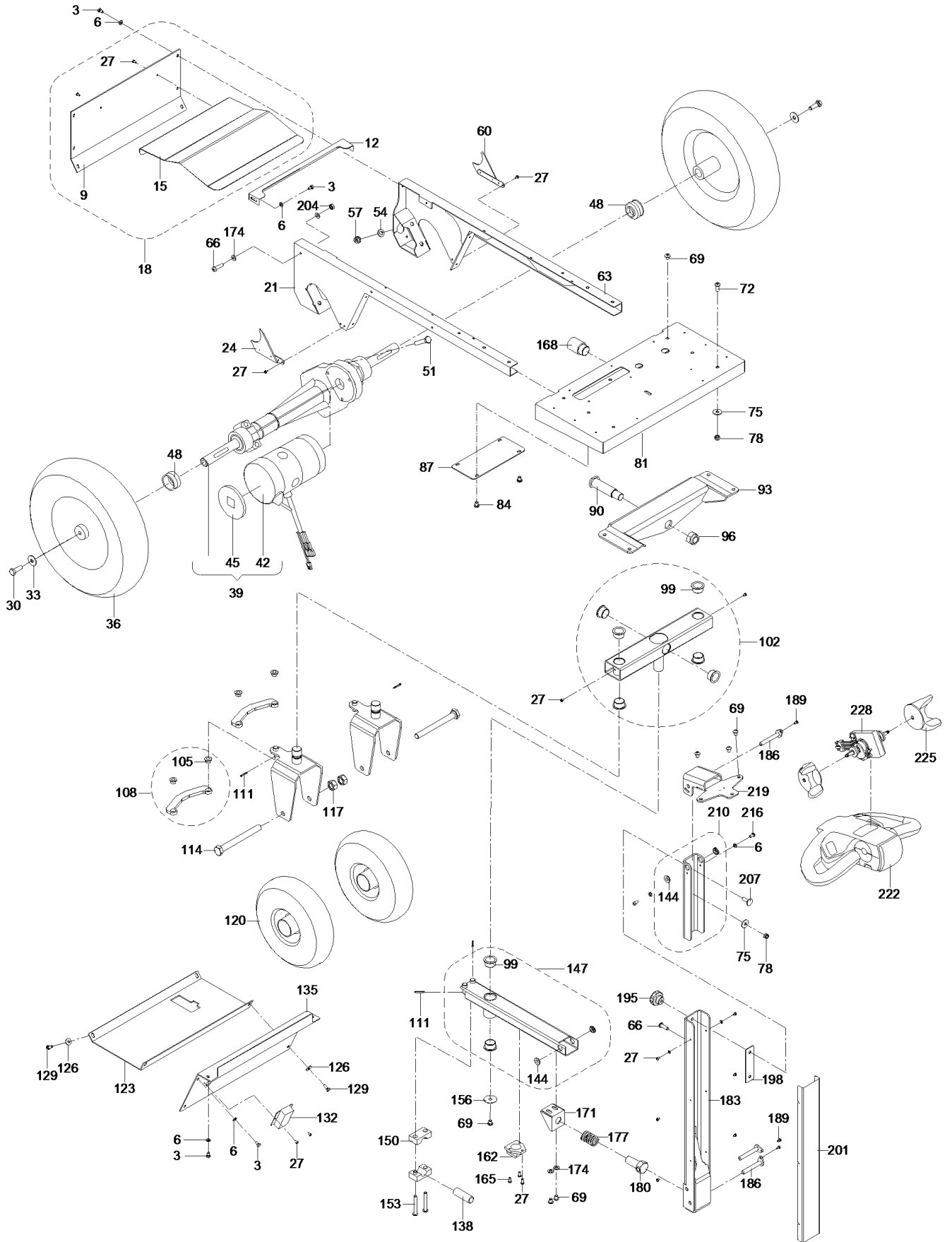
Pos. <i>Item</i>	Teile-Nr. <i>Part-No.:</i>	Bezeichnung <i>Description</i>
47676		Acrylglas-Zuschnitt transp. 86,0(-0,5)x56,0(-0,5) 3,0mm <i>acrylic glass transp. 86.0(-0.5)x56.0(-0.5) 3.0mm</i>
48719		Folie-Tastatur MilchMobil MDK2neutral <i>film - keyboard MilchMobil MDK2 neutral</i>
104248		Ladegerät für Bleigelakku 24V/4,42A 120W bearbeitet <i>Charger for lead-acid battery 24V/4,42A 120W</i>
48514		Kugelhahn 1 1/4" IG/AG Schwermodell <i>ball valve 1 1/4" IG/AG Schwermodel</i>
48522		Winkel PVC PN16 ID:40mm IG:1 1/4" <i>angle PVC PN16 ID:40mm IT:1 1/4"</i>
102283		Federklammer VA 30x46x1 für Klemmbereich 30mm <i>Spring clamp VA 30x46x1 for clamping area 30mm</i>
102350		Reinigungsdüse mit Bajonettanschluss kompl. <i>Cleaning nozzle with bayonet fitting complete</i>



Wagen 120I MDK4 (ET)

104257

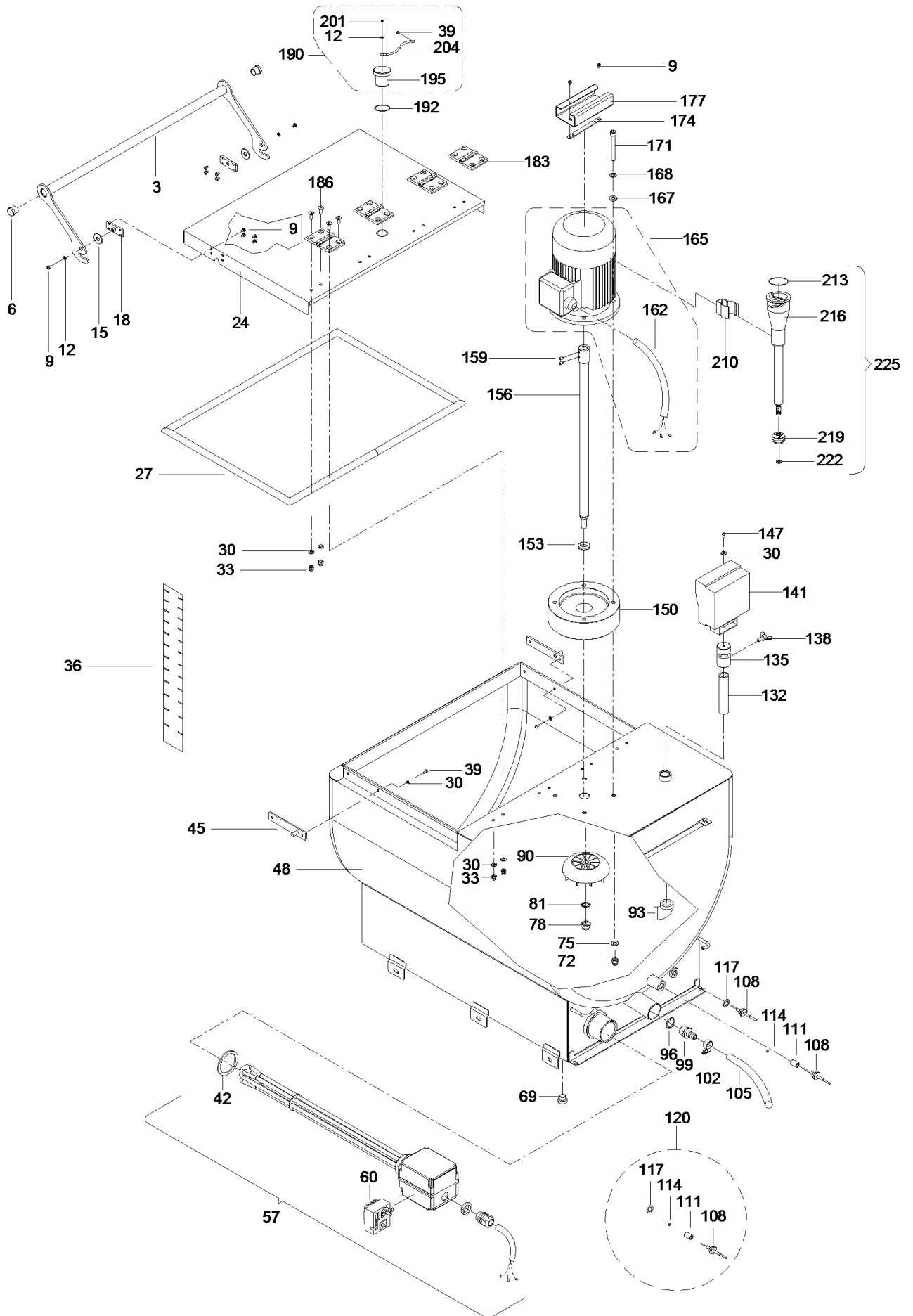
Pos. <i>Item</i>	Teile-Nr. <i>Part-No.:</i>	Bezeichnung <i>Description</i>
006	70747	U-Scheibe DIN 125 A6,4mm V2A <i>washer DIN 125 A6.4mm V2A</i>
018	104047	Umbausatz Motorabdeckung MDK2/3 <i>conversion kit motor cover MDK3</i>
036	104106	Rad 5.00-8 AD:460mm ID:24,5mm <i>Wheel 5.00-8 ED:460mm ID:24.5mm</i>
039	48534	Differentialantrieb 24V 275W ø24,5, mit O-Ring <i>differential drive 24V 275W ø24.5</i>
042	102881	Gleichstrommotor 24V 275W AD:24,5mm <i>direct current motor 24V 275W AD:24.5mm</i>
045	103438	Bremslamelle AD:73 VK:18x18 s:5,5mm + Ankerscheibe + Deckel <i>Brake plate ED:73 VK:18x18 s:5.5mm + armature disk + cap</i>
048	102444	Dichttülle AD:47,6/32,4 ID:39,6/24,4 L:30mm NBR 63Shore <i>Seal.grommet ED:47.6/32.4 ID:39.6/24.4 L:30mm NBR 63Shore</i>
069	41749	Schraube,Linsen DI N7380 M 8x10 V2A mit Innensechskant <i>pan head screw DIN7380 M8x10V2A w. hexagon socket</i>
090	104148	Lagerbolzen VA AD:25/35 L:104mm M20x1,5 SF27 <i>Bearing bolts VA ED:25/35 L:104 mm M20x1.5 SF27</i>
096	103978	Mutter,Skt.- DIN 985 M20x1,5 V2A <i>Hex nut - DIN 985 M20x1.5 V2A</i>
099	104109	Gleitlager GFM-2528-16 <i>Bearings GFM-2528-16</i>
102	104110	Rohr VA 60x40x3 L:350 AD:25mm IG:M8 mit Gleitlager <i>Pipe VA 60x40x3 L:350 AD:25mm IT:M8 with bearings</i>
105	104108	Gleitlager MFM-1014-10 <i>Bearings MFM-1014-10</i>
117	46901	Mutter,Skt.- DI N 985 M12 V2A <i>hexagon nut - DIN 985 M12 V2A</i>
120	46881	Rad 3.00x4 <i>wheel 3.00x4</i>
126	90285	U-Scheibe DIN 9021 V2A 6,4 <i>U-disc DIN 9021 V2A 6.4</i>
138	45911	Rohr flexibel SILVYN M21 <i>pipe flexible SILVYN M21</i>
144	44329	Lagerbuchse aus Sinterbr. 10 G7 X 16 R6/20 X 5,0/2 MM <i>bearing bush of sint. bronze 10 G7 X 16 R6/20 X 5.0/2 MM</i>
147	104116	Rohr VA 50x30x3 L:400 AD:35mm mit Gleitlager <i>Pipe VA 50x30x3 L:400 ED:35mm with bearings</i>
150	104103	Rohrschelle PA ID:21,2 54x33,5x33mm <i>Pipe clamp PA ID:21.2 54x33.5 x33mm</i>
153	43538	Schraube,Zylinder DIN912 M 6x40 V2A mit Innensechskant <i>Cylinder screw DIN912 M 6x40 V2A with hex socket</i>
162	104182	Rohranschluss NW21,2 klappbar gewinkelt schwarz <i>Pipe connection NW21.2 foldable angled black</i>
168	104102	Rohranschluss NW21,2 AD:29,5 ID:18 L:45,3mm SW27 PA <i>Pipe connection NW21.2 ED:29.5 ID:18 L:45.3mm SW27 PA</i>
174	97266	U-Scheibe DIN 125 A8,4mm V2A <i>washer Din 125 A8.4mm V2A</i>
177	102287	Druckfeder 4,00x25,0x41,0x3,50 1.4310 <i>Spring 4.00x25.0x41.0x3.50 1.4310</i>
186	104133	Lagerbolzen mit Verdrehsicherung VA AD:10 L:72 ID:4,5mm <i>Bearing bolts with twist lock VA ED:10 L:72 ID:4.5mm</i>



Wagen 120I MDK4 (ET)

104257

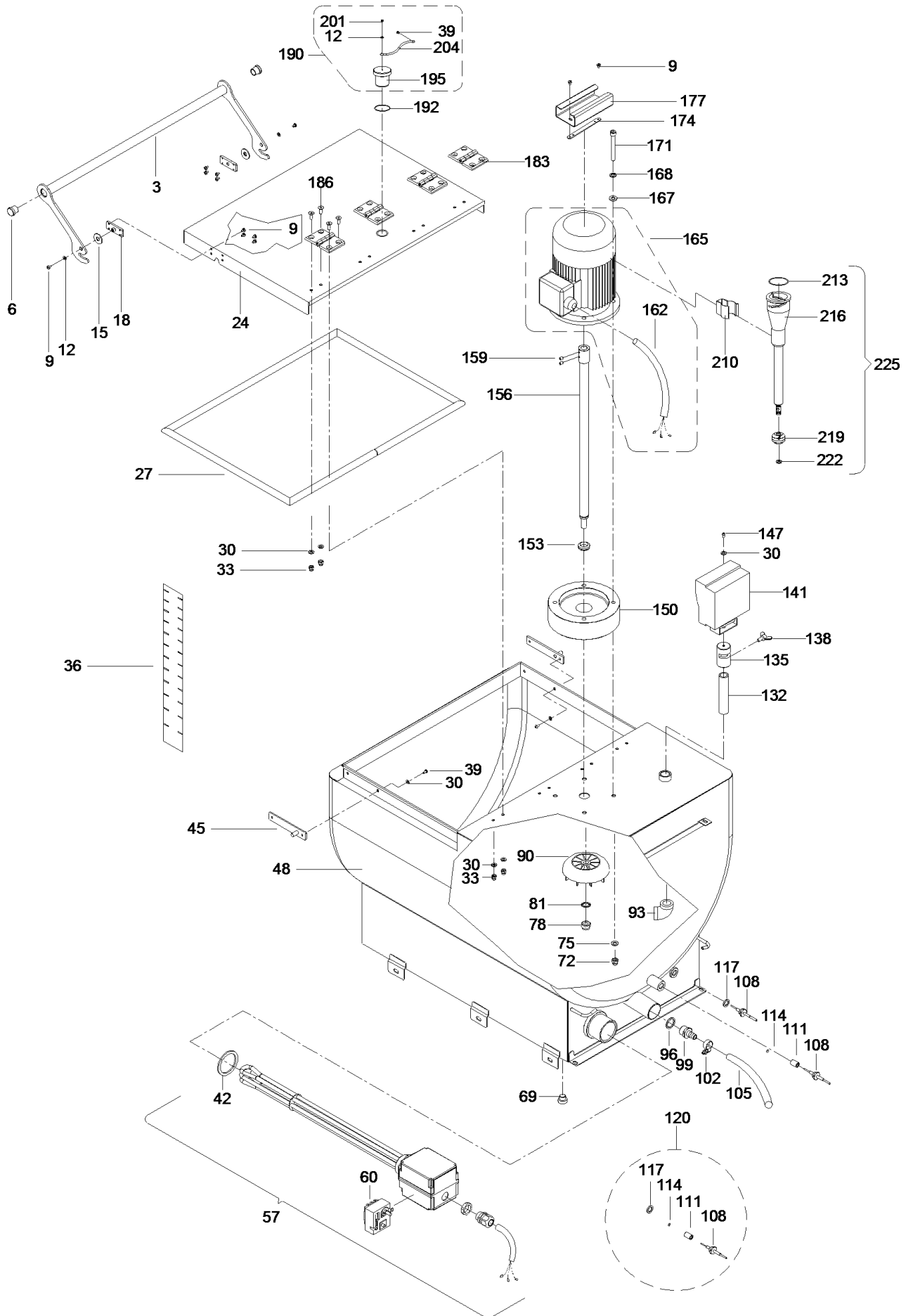
Pos. <i>Item</i>	Teile-Nr. <i>Part-No.:</i>	Bezeichnung <i>Description</i>
189	71115	Schraube, Linsen DIN7985 M4x 8 V2A beschichtet <i>screw, pan head DIN7985 M4x 8 V2A coated</i>
195	99392	Sternmutter M8 <i>Star nut M8</i>
198	104145	Leiste PE 110x30x2mm 2xID:8,5 <i>Bar PE 110x30x2mm 2xID:8.5</i>
222	104105	Deichselkopf – 412x272x97mm, 3x Taster, 1x Wippschalter <i>Tiller head – 412x272x97mm, 3x button, 1x rocker switch</i>
225	48518	Griff für Fahrschalter <i>handgrip for driving switch</i>
228	102150	Fahrschalter, high 0-5 Volt mit Silikon verguss Version 3 <i>Controller, high 0-5 Volt with silicone encapsulation Vers.3</i>



Tank 120l Heizung, Mixer 230V 50Hz MDK4 (ET)

104253

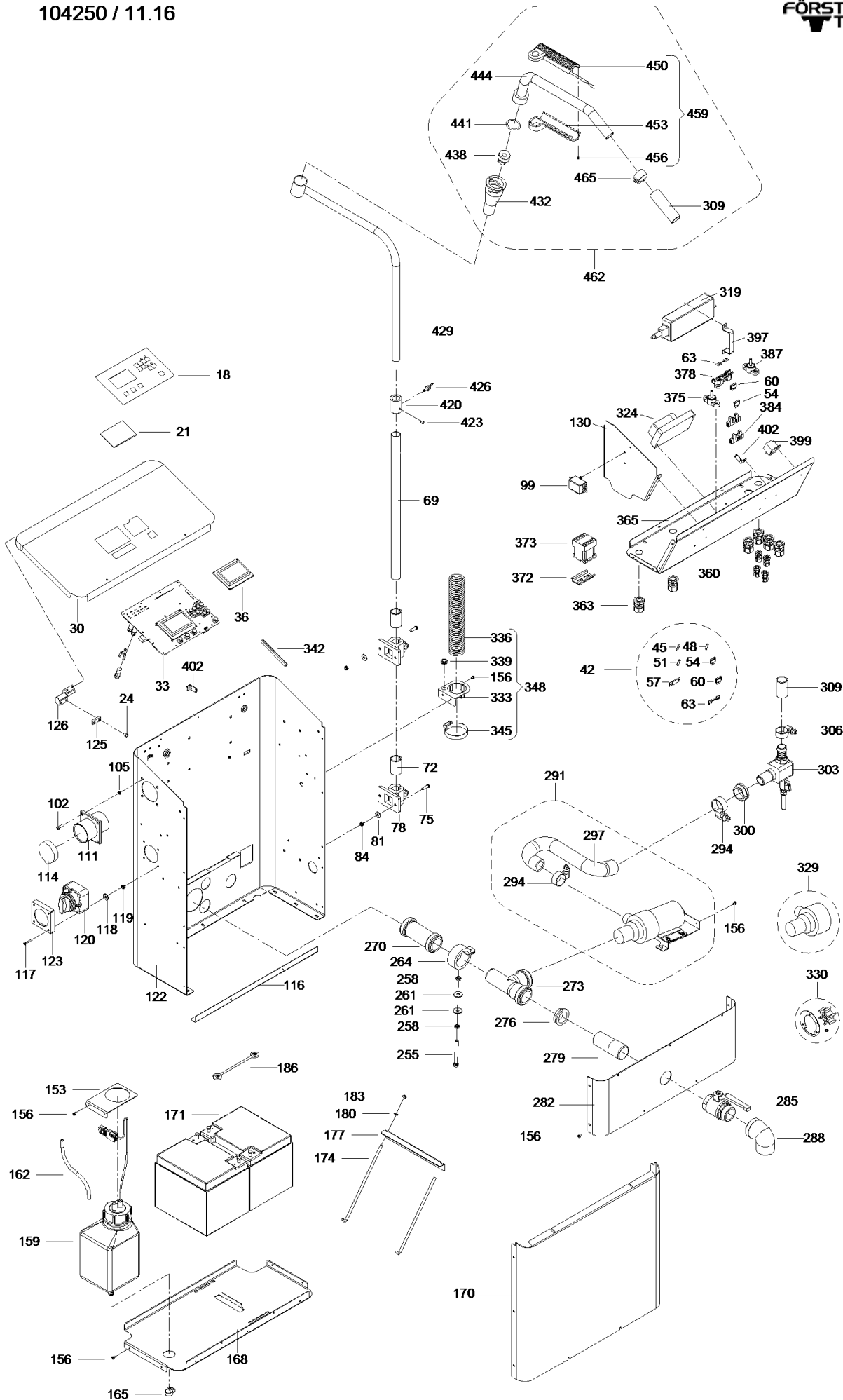
Pos. Item	Teile-Nr. Part-No.:	Bezeichnung Description
015	45904	Scheibe PE AD:25,0mm ID:10,0mmx2,0mm washer PE ED:25.0mm ID:10.0mm x2.0mm
018	48637	Anschraubplatte 50x19x4 mit Bolzen AD:7mm M4 IG mounting plate 50x19x4 with bolts ED:7mm M4 IT
024	102363	Tankdeckel 577x387x35x2mm mit Buchse AD:38 ID:30mm VA tank lid MDK3 120l with socket AD37 ID30mm
027	48718	Dichtung D:15mm Silikon 20+-5 Shore L:1900mm seal D:15mm silicone 20+-5Shore L:1900mm
030	70747	U-Scheibe DIN 125 A6,4mm V2A washer DIN 125 A6.4mm V2A
033	41395	Hutmutter DIN 1587 M6 VA cap nut DIN 1587 M6 VA
036	102394	Folie-Milch-Wanne Skala (120l) Sheet - Milk tank scale (120L)
042	47197	Dichtung 60,0x48,0x3mm (1,5"-Heizung) seal 60.0x48.0x3 mm (1.5" heating)
045	48634	Anschraubplatte 115x20x4 mit Bolzen AD:8mm mounting plate 115x20x4 with bolts ED:8 mm
060	48800	Thermostat Überhitzungsschutz 3-polig kompl. thermostat for over heating control 3 pins compl.
069	41449	Stopfen 1/4" mit O-Ring Kunststoff plug 1/4" with plastic O-ring
078	46901	Mutter, Skt. - DIN 985 M12 V2A hexagon nut - DIN 985 M12 V2A
081	46902	Zahnscheibe DIN 6797 J12,5 VA toothed washer DIN 6797 J12.5 VA
090	46821	Quirl ø108 weiß für MilchMobil rotary blade ø108 white for MilchMobil
093	48640	Winkel PVC PN16 ID:20mm IG:1/2" angle PVC PN16 ID:20mm IT:1/2"
096	60161	Dichtung 27,0x21x2mm graphitiert seal 27.0x21x2mm graphite-coated
099	10113	Schlauchtülle AG 1/2" L:40mm SW24 ID:9 AD:13mm hose nozzle ET 1/2" L:40mm SW24 ID:9 ED:13mm
102	70567	Schlauchschele 1/2" 12-20 Zebra hose clip 1/2" 12-20 Zebra
105	90176	Schlauch 12,5x3,5mm Silikon mit Gewebe hose 12.5x3.5mm silicone fabric reinforced
114	44358	O-Ring 2,57x1,78mm Silikon 70Shore o-ring 2.57x1.78mm silicon 70Shore
117	96298	Dichtung 20,0x13x2mm aus HD300, grün, bds. grafitiert seal 20.0x13x2mm HD300 green graphite-coated on both sides
120	48794	Temperatursensor WL503 VA für MDK2 mit Dichtungen temperature sensor WL503 VA for MDK2 with seals
138	48642	Schraube, Flügel M6x14 PA/V2A screw, wing M6x14 PA/V2A
141	48643	Arbeitslampe 15W MilchMobil MDK2 working lamp 15W MilchMobil MDK2
147	48508	Schraube, Linsen DIN7380 M 6x10 V2A mit Innensechskant pan head screw DIN7380 M6x10V2A w. hexagon socket
153	46906	V-Ringe V20S NBR V-rings V20S NBR



Tank 120l Heizung, Mixer 230V 50Hz MDK4 (ET)

104253

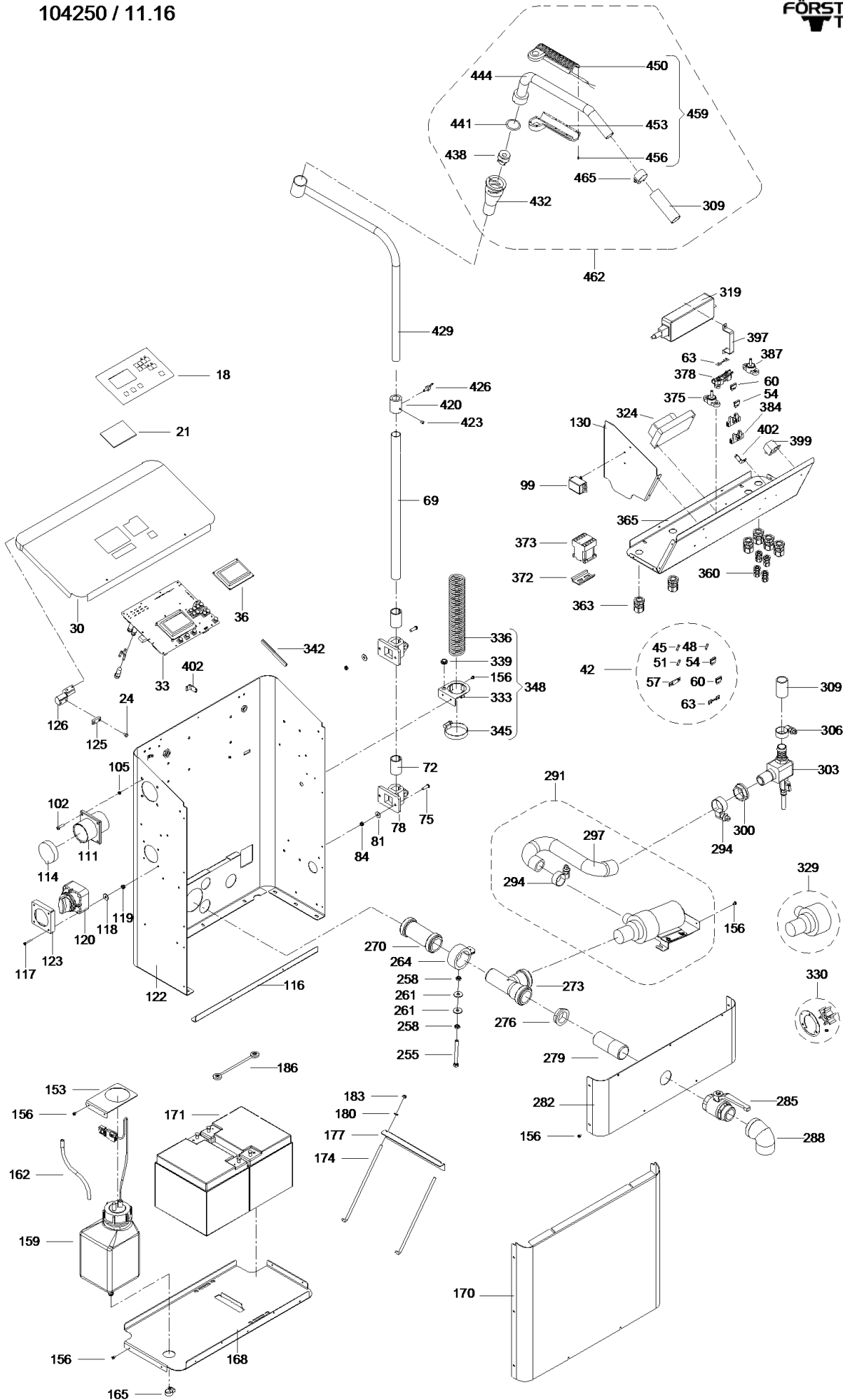
Pos. <i>Item</i>	Teile-Nr. <i>Part-No.:</i>	Bezeichnung <i>Description</i>
156	46895	Mixergestänge L:491mm M12 (100/180 Liter) <i>mixer rod L:491 mm M12 (100/180 L)</i>
159	99619	Gewindestift DIN 916 M6x 8 V2A <i>headless pin DIN 916 M6x 8 V2A</i>
162	48765	Kabel MDK2 Mixermotor <i>cable MDK2 mixer motor</i>
165	48782	Mixermotor 230V/50Hz 0,37kW MDK2 <i>mixer motor 230V/50Hz 0.37kW MDK2</i>
167	97266	U-Scheibe DIN 125 A8,4mm V2A <i>washer Din 125 A8.4mm V2A</i>
183	103229	Scharnier 75x50x12mm mit Friktion 6/8Nm Zinkdruckguss <i>Hinge 75x50x12mm with friction 6/8Nm zinc die-casting</i>
186	48511	Schraube,Senk DIN7991 M 6x16 V2A <i>countersunk screw DIN7991 M6x16 V2A</i>
190	102447	Verschlussstopfen kompl. mit Halteseil <i>Closing plug complete with ret. cable</i>
192	101885	O-Ring 30,0x1,5mm NBR 70 Shore <i>O-Ring 30.0x1.5mm NBR 70 Shore</i>
195	101881	Verschlussstopfen POM AD:40/30 L:39/9mm IG:M4 schwarz <i>Verschlussstopfen POM AD:40/30 L:39/9mm IG:M4 schwarz</i>
210	102283	Federklammer VA 30x46x1 für Klemmbereich 30mm <i>Spring clamp VA 30x46x1 for clamping area 30mm</i>
213	101884	O-Ring 36,0x2,5mm NBR 70 Shore <i>O-Ring 36.0x2.5mm NBR 70 Shore</i>
216	101898	Bajonettanschluss AD:55/50/30/20/10 ID:40/32/19/12 L:286mm <i>Bayonet fitting ED:55/50/30/20/10 ID:40/32/19/12 L:286mm</i>
219	101897	Reinigungsdüse komplett AD:29,5 ID:10 L:20mm <i>Cleaning nozzle complete ED:29.5 ID:10 L:20mm</i>
222	91783	Seegerring 10x1 DIN471 <i>circlip 10x1 DIN471</i>
225	102350	Reinigungsdüse mit Bajonettanschluss kompl. <i>Cleaning nozzle with bayonet fitting complete</i>



Elektrogehäuse MDK4 230V (ET)

104249

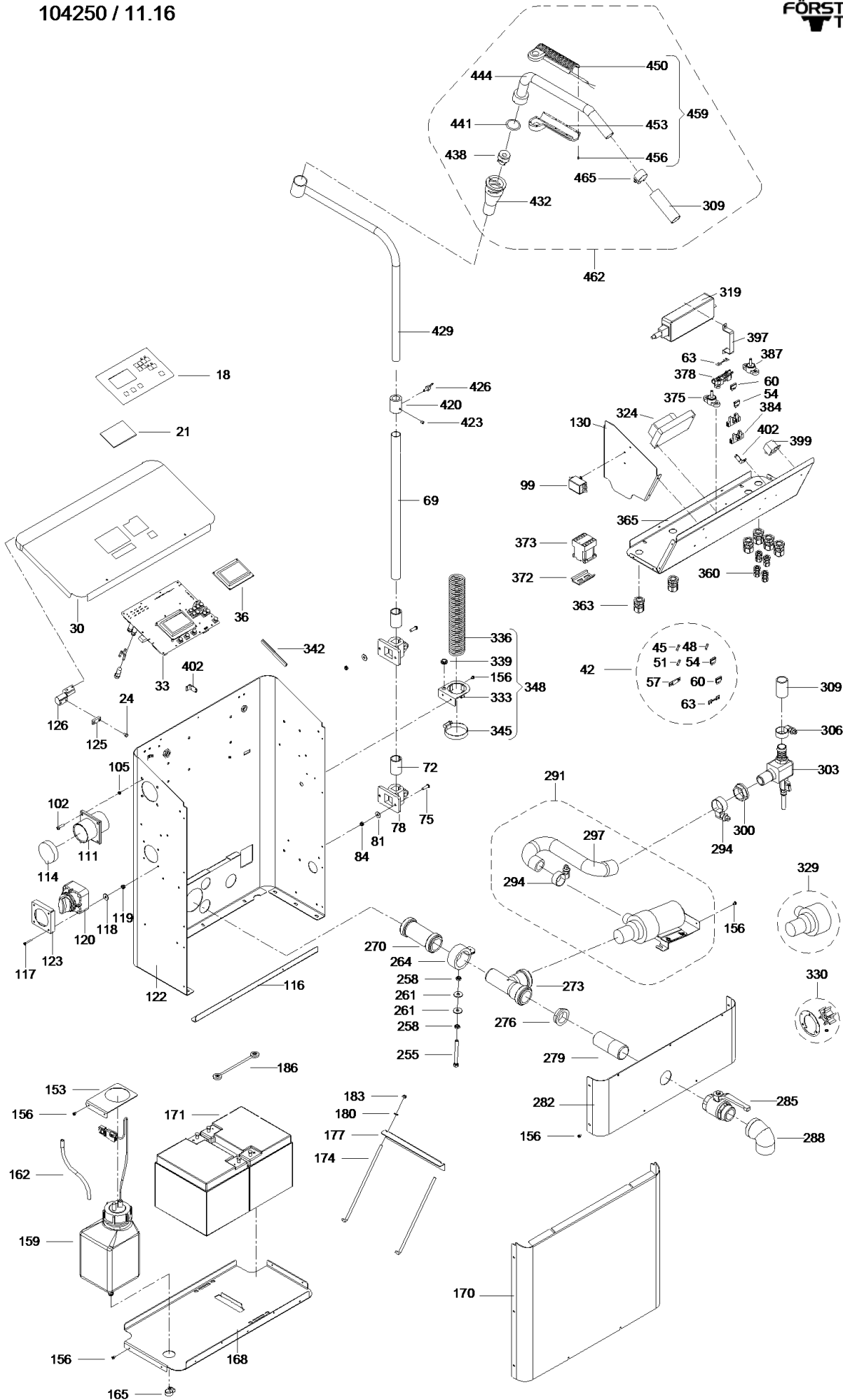
Pos. <i>Item</i>	Teile-Nr. <i>Part-No.:</i>	Bezeichnung <i>Description</i>
018	48719	Folie-Tastatur MilchMobil MDK2neutral <i>film - keyboard MilchMobil MDK2 neutral</i>
021	47676	Acrylglas-Zuschnitt transp. 86,0(-0,5)x56,0(-0,5) 3,0mm <i>acrylic glass transp. 86.0(-0.5)x56.0(-0.5) 3.0mm</i>
033	48785	Platine MilchMobil II <i>PCB MilchMobil II</i>
036	47828	Display LCD mit Bel. 128x64 groß <i>display LCD with light 128x64 large</i>
042	48795	Sicherungen (Ersatz) MDK2 <i>fuse kit MDK2</i>
045	41248	Sicherung 6,30A träge 5x20mm <i>Fuse 6.30A slow-blow 5x20mm</i>
048	90064	Sicherung 3,15A träge 5x20mm <i>fuse 3.15A time-lag 5x20mm</i>
051	47977	Sicherung 2,50A träge 5x20mm <i>Fuse 2.50A slow-blow 5x20mm</i>
078	48528	Flanschklemmstück FK-KU 20-30 <i>Flange clamping piece FK-KU 20-30</i>
081	90285	U-Scheibe DIN 9021 V2A 6,4 <i>U-disc DIN 9021 V2A 6.4</i>
084	71048	Mutter, Skt.- DIN 985 M 6 V2A <i>Hexagon nut - DIN 985 M 6 V2A</i>
099	99117	Netzfilter 6A <i>line filter 6 A</i>
105	98737	Mutter, Skt.- DIN 985 M 5 V2A <i>Hexagon nut - DIN 985 M 5 V2A</i>
111	102778	CEE Gerätestecker 16A 3p 6h gerade Einbau <i>CEE plug 16A 3p 6h</i>
114	102817	Staubschutzkappe CEE 16A 3p mit Halteschnur <i>Dust protection cap CEE 16A 3p with holder cord</i>
118	70748	U-Scheibe DIN 125 4,3 V2A <i>U-disc DIN 125 4,3 V2A</i>
119	90124	Mutter, Skt.- DIN 985 M 4 V2A <i>nut, hexagon DIN 985 M4 V2A</i>
120	49098	Hauptschalter schwer 24V 225A IP56 <i>Main switch heavy 24V 225A IP56</i>
123	49100	Halteblech 72x72x1,5 VA Hauptschalter schwer <i>retaining plate 72x72x1.5 stainless steel main switch heavy</i>
126	99207	Scharnier links abgewinkelt <i>hinge left curved</i>
159	48644	Ausgleichsgefäß mit Leermeldung und Schlauchanschluss, MDK2 <i>equalizing tank with empty message and hose connection, MDK2</i>
162	80033	Schlauch 6,0x1,5mm PVC <i>hose 6,0x1,5mm PVC</i>
165	70567	Schlauchschele 1/2" 12-20 Zebra <i>hose clip 1/2" 12-20 Zebra</i>
171	46938	Batterie Bleigel 50Ah <i>Lead gel battery 50Ah</i>
180	70747	U-Scheibe DIN 125 A6,4mm V2A <i>washer DIN 125 A6.4mm V2A</i>
183	71048	Mutter, Skt.- DIN 985 M 6 V2A <i>Hexagon nut - DIN 985 M 6 V2A</i>



Elektrogehäuse MDK4 230V (ET)

104249

Pos. <i>Item</i>	Teile-Nr. <i>Part-No.:</i>	Bezeichnung <i>Description</i>
186	48774	Batteriebrücke MDK2 mit 100A Sicherung <i>battery bridge MDK2 with 100A fuse</i>
270	48515	HT-Überschiebmuffe DN 40 <i>HT-collar DN 40</i>
273	46890	HT-Abzweig 87° DN 40/40 <i>HT-junction 87° DN 40/40</i>
285	48514	Kugelhahn 1 1/4" IG/AG Schwermodell <i>ball valve 1 1/4" IG/AG Schwermodel</i>
288	48522	Winkel PVC PN16 ID:40mm IG:1 1/4" <i>angle PVC PN16 ID:40mm IT:1 1/4"</i>
291	102349	Pumpe, Impeller 24V 37l/min kompl. V02 <i>pump impeller 24V 37L/min compl. V02</i>
294	70569	Schlauchselle Torro 025-40/13 C7 W2 Band u.Geh. 1.4016 <i>hose clip Torro 025-40/13 C7 W2 1.4016</i>
297	102316	Formschlauch AD:35/39 ID:25/29 L:219mm 180°/90° Silikon <i>molded hose ED:35/39 ID:25/29 L:219mm 180°/90° silicon</i>
300	48525	Mutter 1" sw40 L:15 AD:48mm PVC <i>nut 1" sw4 L:15 ED:48mm PVC</i>
303	102091	Schlauchentwässerung komplett mit Verschraubung <i>Hose draining complete with screw connection</i>
306	48667	Schlauchselle 20-32 <i>Hose clip 20-32</i>
309	101902	Schlauch 25,0x4,0mm transparent/Drahteinlage Länge:2000mm <i>Hose 25.0x4.0mm transparent length:2000mm</i>
319	104248	Ladegerät für Bleigelakku 24V/4,42A 120W bearbeitet <i>Charger for lead-acid battery 24V/4,42A 120W</i>
324	103481	Motor Controller Curtis 1212P-2501 Controller 24V 90A <i>Motor Controller Curtis 1212P-2501 Controller 24V 90A</i>
329	104104	Pumpengehäuse - Johnsen Impellerpumpe 24V <i>Pump housing - Johnsen impeller pump 24V</i>
330	48474	Impeller Johnsen mit Dichtungen <i>Impeller Johnsen with seal</i>
339	70233	Durchführungsstülpe HV 1203 Id:10mm <i>grommet HV 1203 ID:10mm</i>
342	98676	Kantenschutz mit Dichtungsprofil <i>edge protection with sealing profile</i>
348	102785	Druckfeder 4,00x40,0x250,0x39,75 mit Haltewinkel VA kompl. <i>Spring 4.00x40.0x250.0x39.75 with angle bracket VA compl.</i>
360	40670	Kabelverschraubung mit Gegenmutter M12 <i>screwed cable gland with counter nut M12</i>
363	40672	Kabelverschraubung mit Gegenmutter M20 <i>Cable gland with counternut M20</i>
373	104101	Schütz 230V 50Hz / 240V 60Hz 4kW <i>Contacter 230V 50Hz / 240V 60HHz 4kW</i>
378	48180	Sicherungshalter Streifen KFZ MI DI <i>fuse holder strip KFZMI DI</i>
384	48179	Sicherungshalter Standard Flach mit 6,3 Flachstecker <i>fuse holder Standard flat with 6.3 flat cable</i>
399	43723	Relais 12V DC 50A <i>relay 12V DC 50A</i>
423	99619	Gewindestift DIN 916 M6x 8 V2A <i>headless pin DIN 916 M6x 8 V2A</i>



Elektrogehäuse MDK4 230V (ET)

104249

Pos. <i>Item</i>	Teile-Nr. <i>Part-No.:</i>	Bezeichnung <i>Description</i>
426	48642	Schraube,Flügel M6x14 PA/V2A <i>screw, wing M6x14 PA/V2A</i>
429	101900	Schwenkarm für Dosiereinheit <i>swivel arm dosing pistol</i>
432	101879	Anschlussstück POM AD:55/50/30 ID:40/32/19 L:116mm schwarz <i>fitting POM ED: 55/50/30, ID: 40/32/19 L: 116mm black</i>
438	101903	Rückschlagventil PPE AD:32 L:34,5mm gebohrt <i>Nonreturn valve PPE AD: 32 L: 34.5mm drilled</i>
441	101884	O-Ring 36,0x2,5mm NBR 70 Shore <i>O-Ring 36.0x2.5mm NBR 70 Shore</i>
444	101899	Rohr Dosiereinheit gebogen mit Bajonettanschlussstück <i>Pipe dosing unit bent with bayonet fitting</i>
459	103912	Drucktaster 1-polig mit Kabel 2600mm in Halbschalen <i>Push button 1-pole with cable 2600mm in half-shells</i>
462	101904	Dosiereinheit mit Drucktaster und Bajonettverschluss <i>Dosing unit with pushbutton and bayonet fitting</i>
465	102387	Schlauchselle 31-34 L:20mm VA Gelenkbolzen, Linsenschr.M6 <i>Hose clip 29-31 L: 20mm VA joint pin, fillister head screwM6</i>