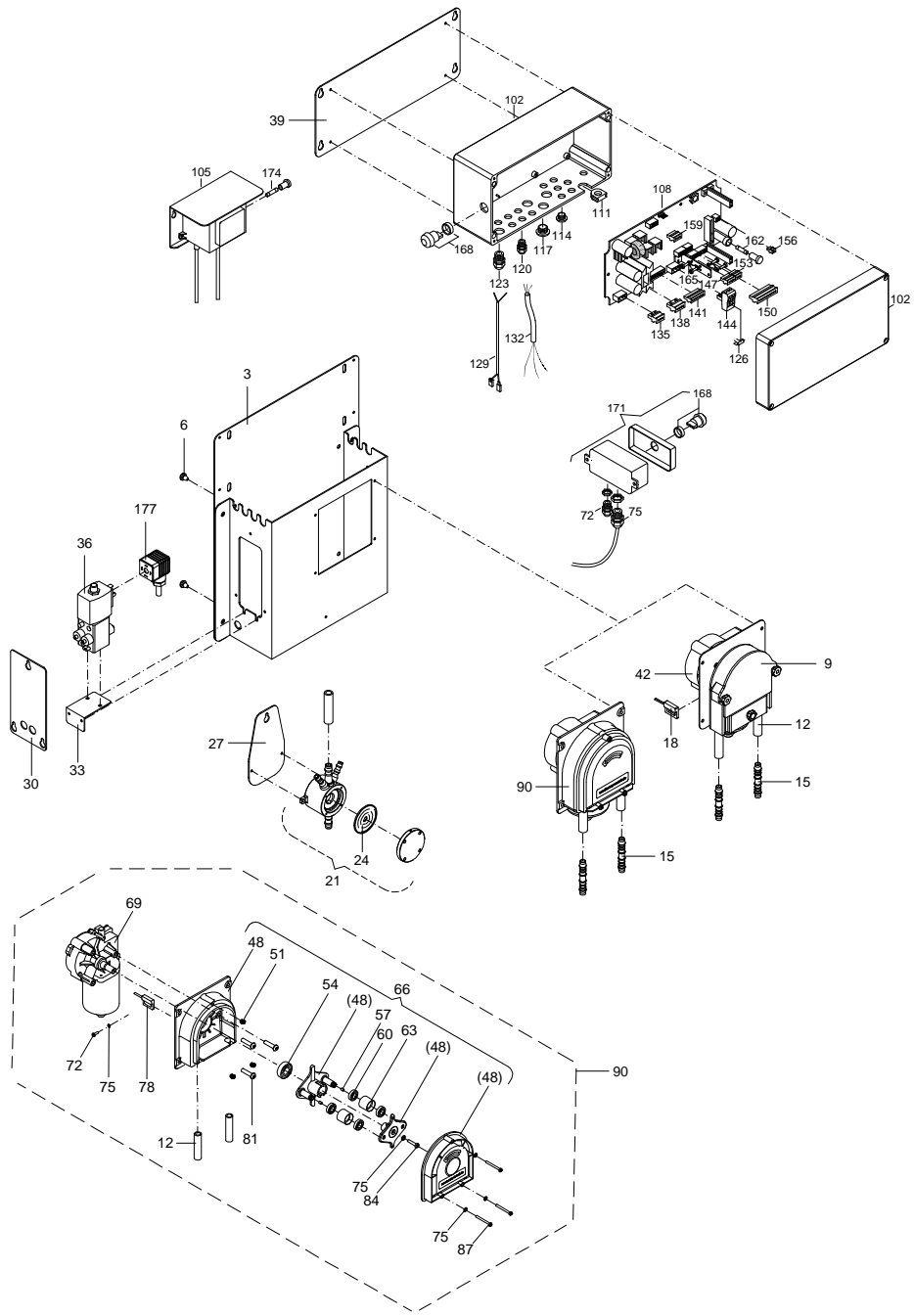


Ersatzteilliste
Spare Part List

46025 / 02.14

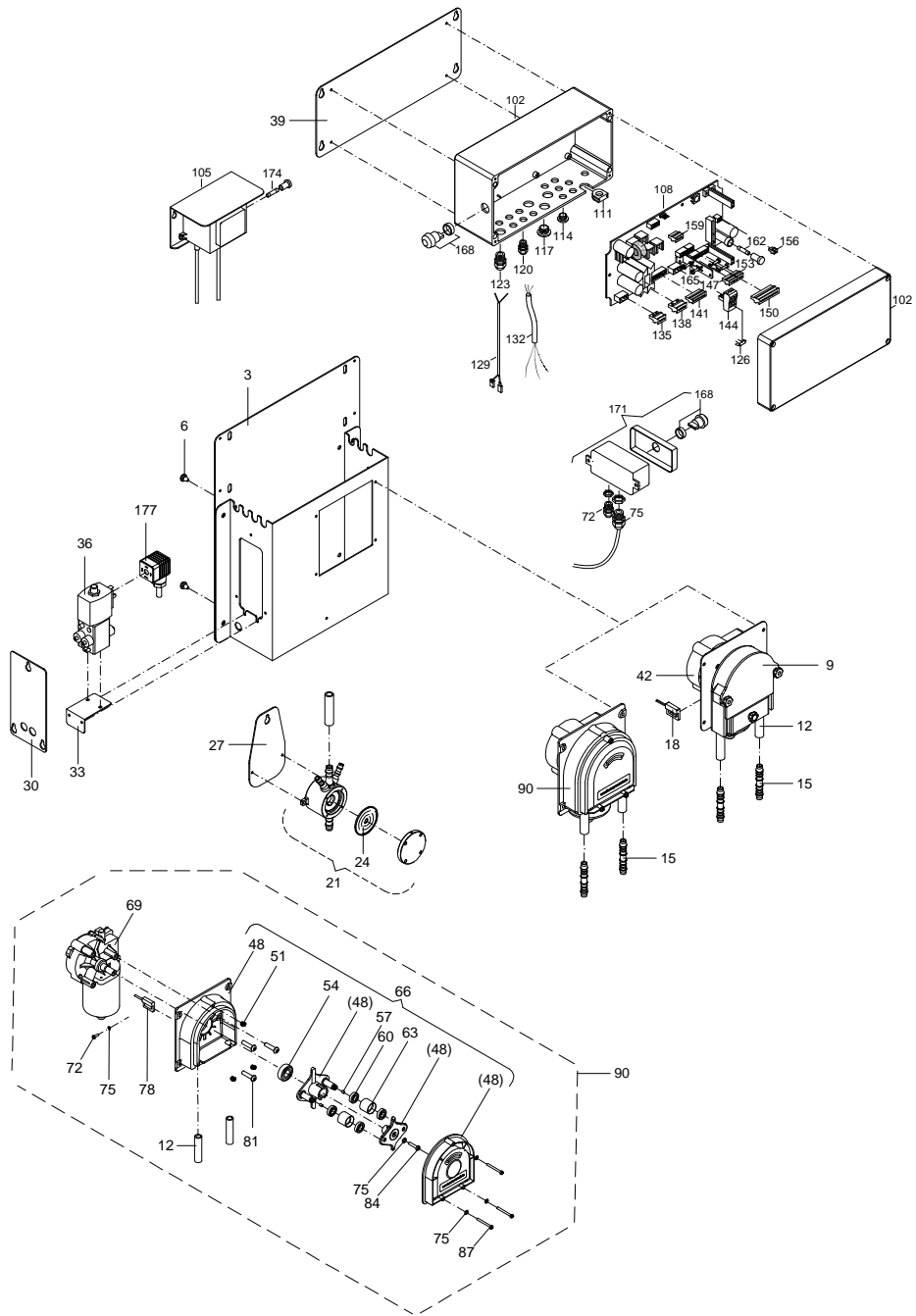


Erweiterung
extension 1

46025::46025

Die Ersatzteil-Liste stellt die verschiedenen Varianten der o.g. Baugruppe dar.
 The spare-parts-list shows the different variants of the above-mentioned structural group.

Pos. <i>Item</i>	Teile-Nr. <i>Part-No.:</i>	B e z e i c h n u n g <i>D e s c r i p t i o n</i>
009	42422	Schlauchp.Ku. 24V komplett mit Reedschalter; n=130 1/min bis: 31.01.13 hose pump Ku. 24V compl.with reed switch;n=130 1/min up till: 31.01.13
012	42438	Schlauch 8,0x1,6mm PUR Präzisionsschlauch Länge: 40 cm hose 8,0x1,6mm PUR precision hose L:40 cm
015	97406	Schlauchverbindung GS 08 hose fitting GS 08
018	98792	Reedschalter MK5 mit Widerstand bis: 31.01.13 reed switch MK5 with resistor up till: 31.01.13
021	96478	Drucksensor mit 2 Tüllen kompl. pressure sensor with 2 nozzles complete
024	98606	Membrane mit Magnet gebohrt für Saug-u. Drucksensor diaphragm 98605 with solenoid for suction- and pressure sens
036	40156	4/2-Wege-Pneumatik-Ventil 24V 2W NW3mm 2,5-10 bar 4/2-way pneumatic valve 24V 2W NW3mm 2.5-10 bar
042	97504	Schlauchpumpenmotor 403.931 kompl. (130 1/min) bis: 31.01.13 hose pump motor 403.931 compl. (130 1/min) up till: 31.01.13
	48405	Schlauchpumpenmotor FT 403.931 kompl. (130 1/min) ab: 01.02.13 hose pump motor FT 403.931 kompl.;n=130/min as of: 01.02.13
066	48956	Schlauchpumpenkopf FT kompl. ab: 01.02.13 hose pump head FT compl. as of: 01.02.13
069	48405	Schlauchpumpenmotor FT 403.931 kompl. (130 1/min) ab: 01.02.13 hose pump motor FT 403.931 kompl.;n=130/min as of: 01.02.13
090	48421	Schlauchp. FT 24V komplett mit Reedschalter; IFS ab: 01.02.13 hose pump FT 24V complete with reed switch; IFS as of: 01.02.13
102	45885	Steuerkasten IFS control box IFS
105	45182	Trafo 230V/21V AC 72VA mit Halteblech und PE transformer 230/21V AC 72VA with holding plate
108	45229	Platine IFS PCB IFS
129	46101	Kabel IFS Schlauchpumpe cable IFS hose pump
135	71285	Steck-Schraubkl. 3pol- RM 5,08 plug-in screw terminal 3pins RM 5.08
138	45185	Steck-Schraubkl. 4pol- RM 5,08 plug-in screw terminal 4pins RM 5.08
141	99271	Steck-Schraubkl. 8pol- RM 3,81 Anschluss von oben plug-in screw terminal 8pins RM 3.81 connection from top
144	44890	Steck-Schraubkl. 3pol- RM 5,082 Abgänge plug-in screw terminal 3pins RM 5.082 outlets
147	96320	Steck-Schraubkl. 4pol- RM 3,81 plug screw terminal 4 pins- RM 3,81
150	45184	Steck-Schraubkl.10pol- RM 3,81 Anschluss von oben plug-in screw terminal 10pins RM 3.81 connection from top



Erweiterung
extension 1

46025::46025

Die Ersatzteil-Liste stellt die verschiedenen Varianten der o.g. Baugruppe dar.
 The spare-parts-list shows the different variants of the above-mentioned structural group.

Pos. <i>Item</i>	Teile-Nr. <i>Part-No.:</i>	B e z e i c h n u n g <i>D e s c r i p t i o n</i>
153	41015	Steck-Schraubkl. 3pol- RM 3,81 Anschluss von oben plug-in screw terminal 3pins RM 3.81 connection from top
159	96320	Steck-Schraubkl. 4pol- RM 3,81 plug screw terminal 4 pins- RM 3,81
162	90070	Sicherung 1,60A mittelträge 5x20mm fuse 1.60A medium time-lag 5x20mm
168	10229	Drucktaster 1-polig kurz Schliesser mit Schutzkappe push button 1 pins short NO-contact with protective cap
171	46102	Drucktaster manuelle Tränkeförderung IFS Sensor push button for manual feed supply IFS Sensor
174	90072	Sicherung 6,30A mittelträge 5x20mm fuse 6.30A medium time-lag 5x20mm

	46025	Erweiterung 1 Saugstelle SynchroFeed, IFS V01 extension 1 feeding station SynchroFeed, IFS V01