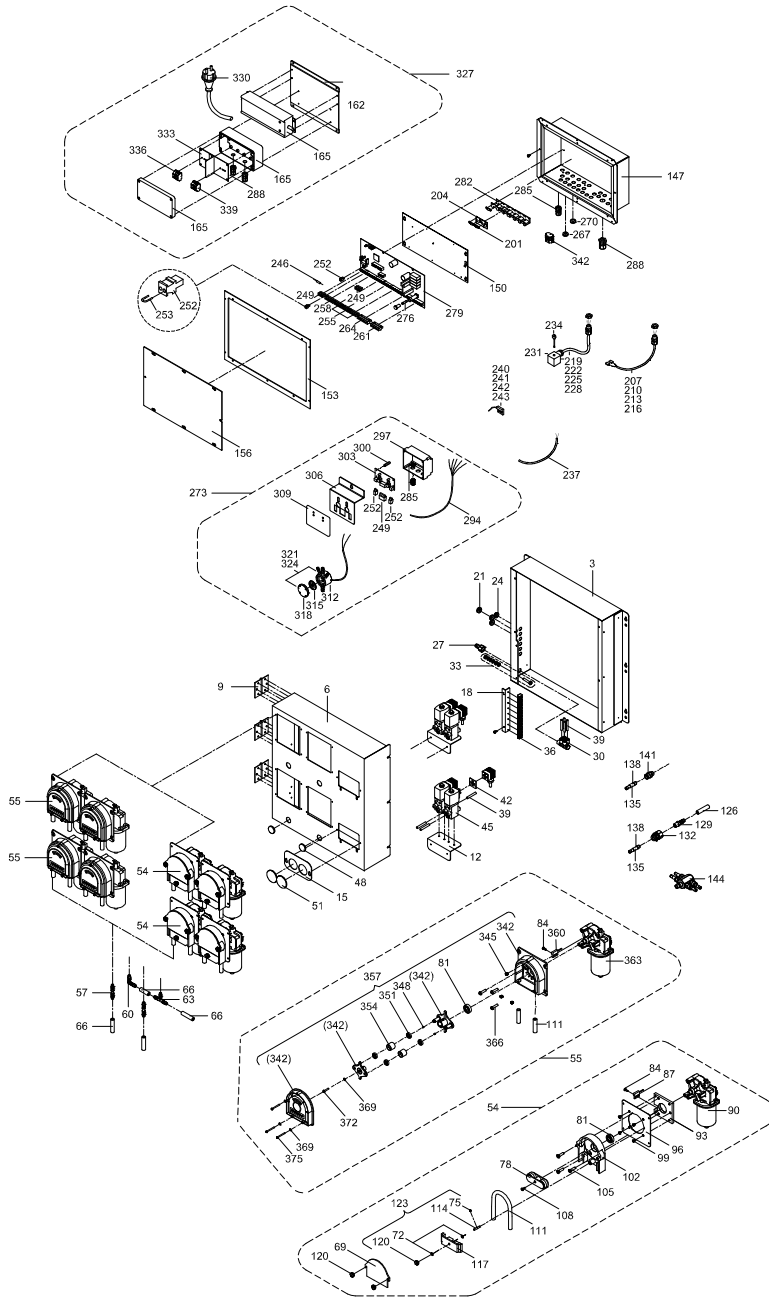


Ersatzteilliste
Spare Part List

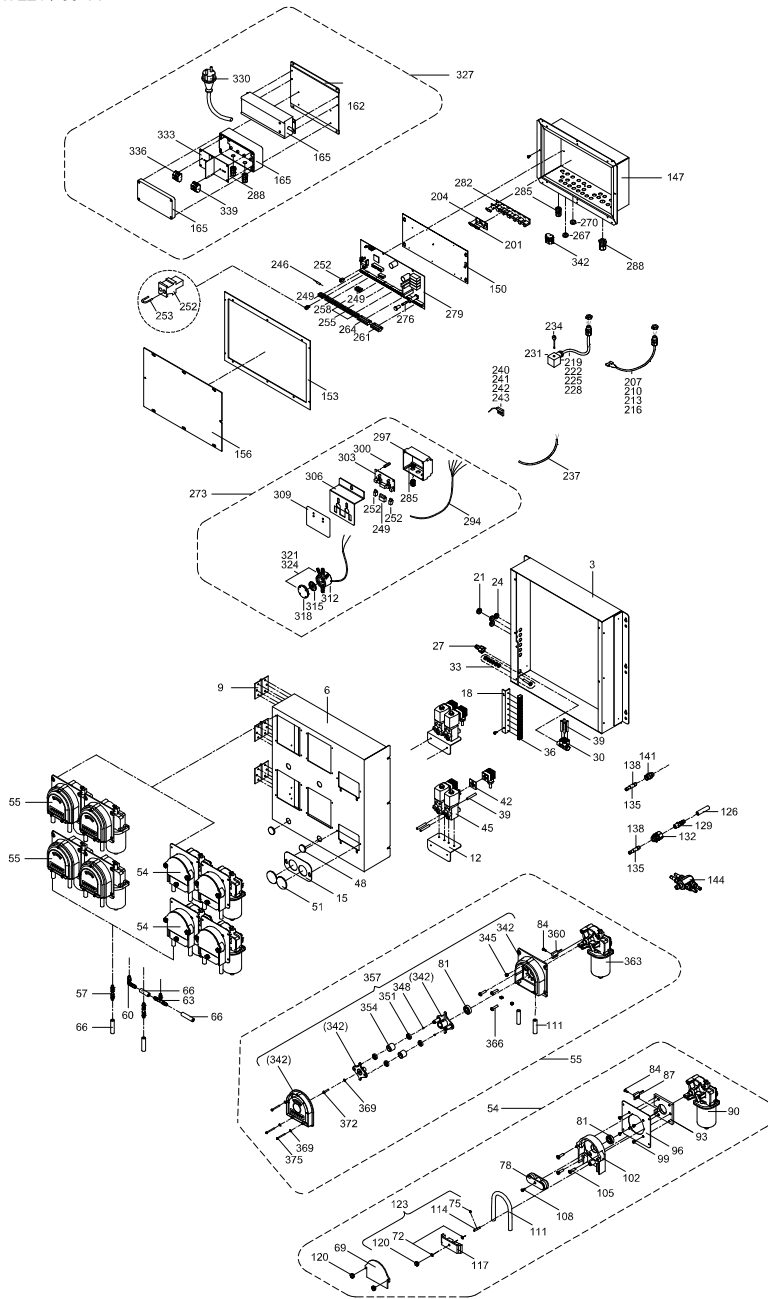


Erweiterung
extension 4

47221::47221

Die Ersatzteil-Liste stellt die verschiedenen Varianten der o.g. Baugruppe dar.
 The spare-parts-list shows the different variants of the above-mentioned structural group.

Pos. <i>Item</i>	Teile-Nr. <i>Part-No.:</i>	Bezeichnung <i>Description</i>
030	98756	Pneumatik 4-fach Verteiler QSLV-4-1/4-6 pneumatic distributor QSLV-4-1/4-6; quadruple
039	98757	Schlauch 6,0ADx1,0mm PUN hose 6,0 EDx1,0mm PUN
042	90079	Dichtung GDM 3-17 seal GDM 3-17
045	40156	4/2-Wege-Pneumatik-Ventil 24V 2W NW3mm 2,5-10 bar 4/2-way pneumatic valve 24V 2W NW3mm 2.5-10 bar
051	97867	Blindstopfen D:43,5x 38x 1.6mm dummy plug D:43,5x 38x 1.6mm
054	42422	Schlauchp. Ku. 24V komplett mit Reedschalter; n=130 1/min bis: 31.01.13 hose pump Ku. 24V compl. with reed switch; n=130 1/min up till: 31.01.13
055	48421	Schlauchp. FT 24V komplett mit Reedschalter; IFS ab: 01.02.13 hose pump FT 24V complete with reed switch; IFS as of: 01.02.13
057	97406	Schlauchverbindung GS 08 hose fitting GS 08
060	98190	Schlauchverbindung WS 08 hose fitting WS 08
063	98125	Schlauchverbindung TS 08 hose fitting TS 08
066	40049	Schlauch 7,0x2,0mm TPE glasklar hose 7.0x2.0mm TPE crystal clear
078	43303	Rotor kompl. braun mit Magnete; mit Stahlrollen D:31mm bis: 31.01.13 rotor compl. brown with solenoids; with steel rollers D:31mm up till: 31.01.13
087	98792	Reedschalter MK5 mit Widerstand reed switch MK5 with resistor
090	97504	Schlauchpumpenmotor 403.931 kompl. (130 1/min) bis: 31.01.13 hose pump motor 403.931 compl. (130 1/min) up till: 31.01.13
	48405	Schlauchpumpenmotor FT 403.931 kompl. (130 1/min) ab: 01.02.13 hose pump motor FT 403.931 compl.; n=130/min as of: 01.02.13
111	42438	Schlauch 8,0x1,6mm PUR Präzisionsschlauch Länge: 40 cm hose 8,0x1,6mm PUR precision hose L:40 cm
126	99434	Schlauch 8,0x3,0mm TPE trüb hose 8,0x3,0mm TPE
129	71010	Schlauchtülle 1/4" GES 10 R hose nozzle 1/4" GES 10 R
132	46073	Steckverschraubung Schott-; 1/4" IG ID:10mm push-in fitting Schott; 1/4" IT; ID: 10 mm
135	40550	Stecker f. 1/4" Steckverschraubung ID:7 L:45 AD:9,0mm plug for 1/4" plug-type connector ID:7 L:45 ED:9,0mm
138	42552	Stecker f. 1/4" Steckverschraubung ID:6 L:45 AD:8,0mm plug f. 1/4" plug-type connector ID:6 L:45 ED:8.0mm
141	40549	Steckverschraubung 1/4" AG; ID:10/7,5 L:30mm plug-type connector 1/4" ET; ID:10/7.5 L:30mm

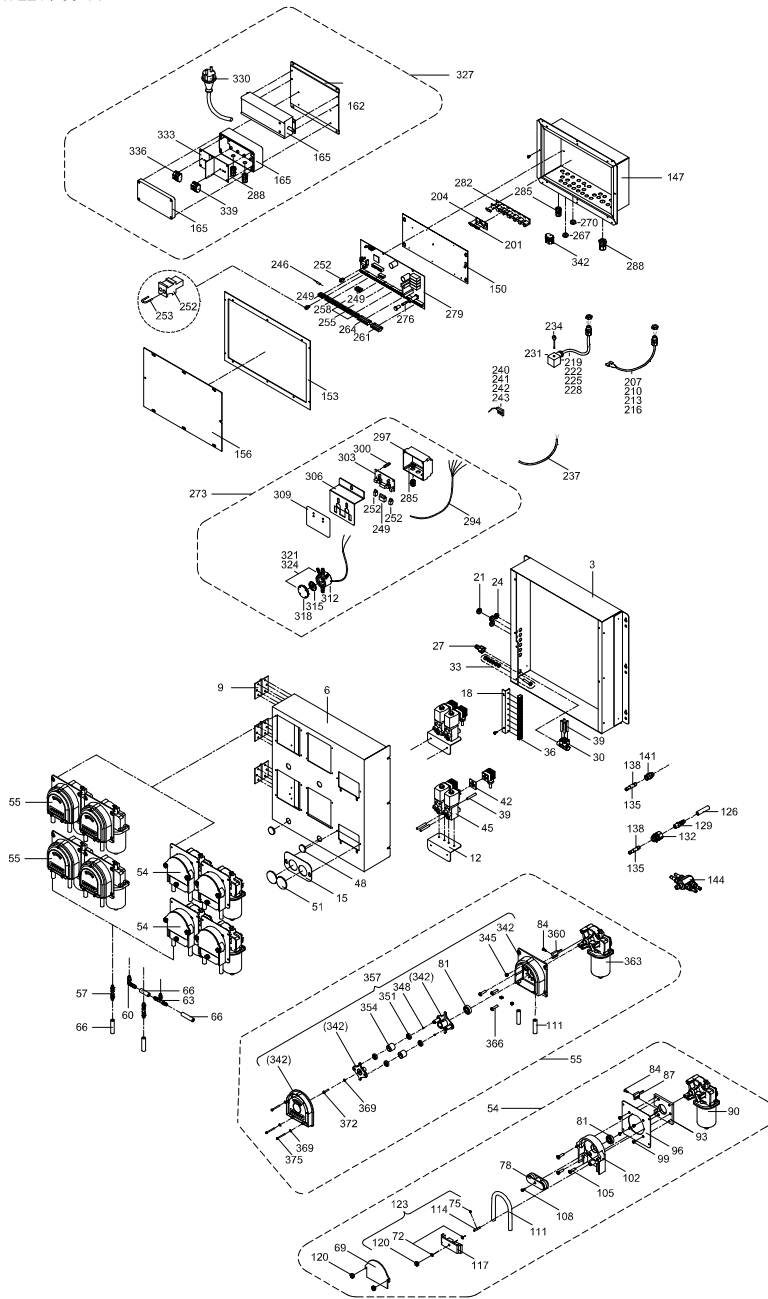


Erweiterung
extension 4

47221::47221

Die Ersatzteil-Liste stellt die verschiedenen Varianten der o.g. Baugruppe dar.
The spare-parts-list shows the different variants of the above-mentioned structural group.

<i>Pos.</i> <i>Item</i>	<i>Teile-Nr.</i> <i>Part-No.:</i>	<i>B e z e i c h n u n g</i> <i>D e s c r i p t i o n</i>
144	42693	Umspüladapter 3-/4-fach kompl. für 1/2"Schlauchk.m.Steckvers rinsing adapter 3-/4fold compl. for 1/2" hose coupl. w. conn.
165	47371	Netzteil 100-240V/24V DC 6,3 Ampere PSU 100-240V/24V DC 6,3 Amp.
204	43524	Platine Filter VC3-BUS PCB filter VC3-BUS
210	47285	Kabel IFS 4-fach Motorenleitung 2 cable IFS quadruple motor line 1
219	47288	Kabel IFS 4-fach Pneumatikventil 1 cable IFS quadruple pneumatic valve 1
231	90081	Steckdose GDM 3009 schwarz socket GDM 3009 black
234	90077	Rändelschraube 35mm lang screw, knurled L:35mm
237	42738	Kabel CAN-BUS 1x2x0,34 cable CAN-BUS 1x2x0.34
246	45780	Widerstand 120,0 Ohm 1/4 W 1% resistor 120.0 Ohm 1/4W 1%
249	90611	Steck-Schraubkl. 5pol- RM 3,81 plug screw terminal 5 pins- RM 3,81
252	96318	Steck-Schraubkl. 2pol- RM 3,81 plug screw terminal 2 pins- RM 3,81
255	96091	Steck-Schraubkl. 8pol- RM 3,81 plug screw terminal 8 pins- RM 3,81
258	96322	Steck-Schraubkl.10pol- RM 3,81 plug screw terminal 10 pins- RM 3,81
261	96472	Steck-Schraubkl. 8pol- RM 5,08 VL plug-in screw terminal 8 pins RM 5.08 VL
264	70166	Steck-Schraubkl.10pol- RM 5,08 VL plug screw terminal 10 pins- RM 5,08 VL
273	47304	Fernbedienung IFS 4-fach remote control IFS quadruple
276	90069	Sicherung 1,00A mittelträge 5x20mm fuse 1.00A medium time-lag 5x20mm
279	47578	Platine Parallel 4x1 CAN Rel 24V PCB Parallel 4x1 CAN Rel 24V
285	40670	Kabelverschraubung mit Gegenmutter M12 screwed cable gland with counter nut M12
288	40671	Kabelverschraubung mit Gegenmutter M16 screwed cable gland with counter nut M16
297	47302	Abdeckung Fernbedienung IFS4-fach cover remote control IFS quadruple
303	47573	Platine Kabelfernbedienung Doppelstand PCB cable remote control double station



Erweiterung
extension 4

47221::47221

Die Ersatzteil-Liste stellt die verschiedenen Varianten der o.g. Baugruppe dar.
 The spare-parts-list shows the different variants of the above-mentioned structural group.

Pos. <i>Item</i>	Teile-Nr. <i>Part-No.:</i>	B e z e i c h n u n g <i>D e s c r i p t i o n</i>
309	47303	Folie Fernbedienung IFS 4-fach sheet remote control IFS quadruple
315	98606	Membrane mit Magnet gebohrt für Saug-u. Drucksensor diaphragm 98605 with solenoid for suction- and pressure sens
321	96467	Saugsensor mit 2 Tüllen kompl.2400mm suction sensor with 2 nozzles complete 2400mm
324	96478	Drucksensor mit 2 Tüllen kompl. pressure sensor with 2 nozzles complete
327	47370	Netzteil 230V/24V IFS 4-fach (6,3 Ampere) Power supply 230V/24V IFS 4-fold (6,3 Amp.)
330	70038	Anschlussleitung H07RN-F 3x1,5mit Schuko-Stecker connecting cable H07RN-F 3x1.5 with safety plug
357	48956	Schlauchpumpenkopf FT kompl. ab: 01.02.13 hose pump head FT compl. as of: 01.02.13
363	48405	Schlauchpumpenmotor FT 403.931 kompl. (130 1/min) ab: 01.02.13 hose pump motor FT 403.931 kompl.;n=130/min as of: 01.02.13

	47221	Erweiterung 4 Saugstellen SynchroFeed, IFS V01 extension 4 feeding stations SynchroFeed, IFS V01
	47363	Erweiterung DL 4 Saugstellen SynchroFeed, IFS V01 extension DL 4 feeding stations SynchroFeed, IFS V01