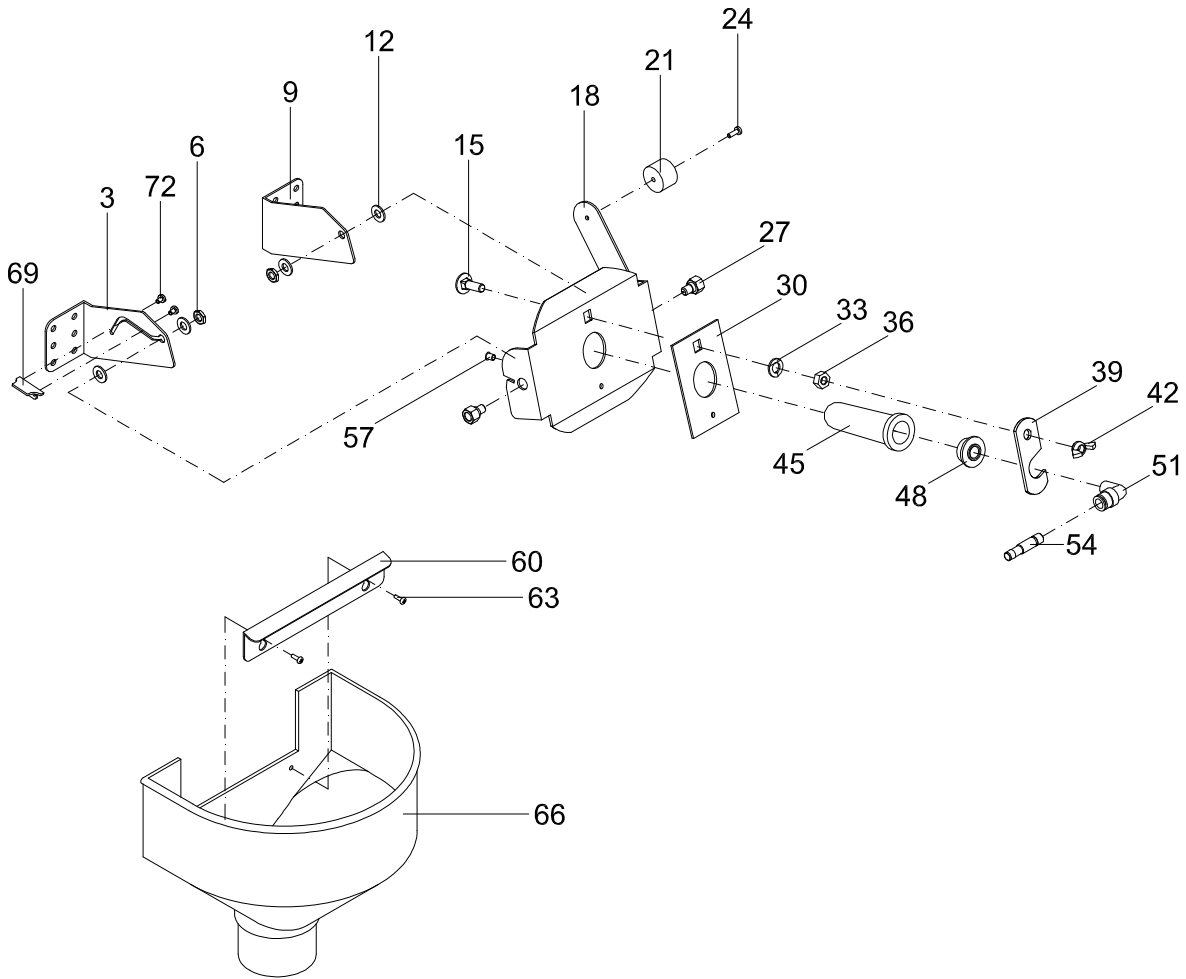


**Ersatzteilliste**  
***Spare Part List***

48947 / 02.14



**Nuckel schwenkbar**  
*tilting teat*

48947::48947

Die Ersatzteil-Liste stellt die verschiedenen Varianten der o.g. Baugruppe dar.  
 The spare-parts-list shows the different variants of the above-mentioned structural group.

Pos. <i>Item</i>	Teile-Nr. <i>Part-No.:</i>	B e z e i c h n u n g <i>D e s c r i p t i o n</i>
012	97266	U-Scheibe DIN 125 A8,4mm V2A washer Din 125 A8.4mm V2A
030	91592	Kunststoffverstärkung für Saugbügel und -korb 80x50x2, ID:29 plastic reinforcement teat bracket and -basket80x50x2, ID:29
039	20001	Klemmriegel für Sauger clamping bolt for teat
042	71216	Flügelmutter DIN 315 M8 V2A (amerikanische Form) wing nut DIN 315 M8 V2A (american form)
045	80002	Sauger, Loch 4mm teat, hole 4mm
048	41136	Anschlussstück für Sauger IG 1/4" fitting for teat IT 1/4"
051	41288	Steckverschraubung 1/4" AG; ID:10/7,5 Winkel 90° (fest) plug-type connector 1/4" ET;ID:10/7.5 angle 90° (fix)
054	40550	Stecker f. 1/4" Steckverschraubung ID:7 L:45 AD:9,0mm plug for 1/4" plug-type connector ID:7 L:45 ED:9,0mm
060	41142	Haltewinkel/Spritzblech für Ablaufschale L:190mm angle bracket for draining bowl L:190mm
063	96078	Schraube, PT 3,5x14 Kreuzschl. V2A für Kunststoffverbindung screw, PT 3.5x14 cross slot V2A
066	41686	Ablaufschale für Nuckel schwenkbar (Ausschnitt: 160mm) draining bowl for tilting teat (cut-out:160mm)
		*****
	48947	Nuckel schwenkbar mit Ablaufschale, mit Düse, Neuausrüst. tilting teat with draining bowl, with injector,new equipment
	48940	Nachrüstung Nuckel schwenkbar mit Ablaufschale, mit Düse retrofitting tilting teat with draining bowl, with injector