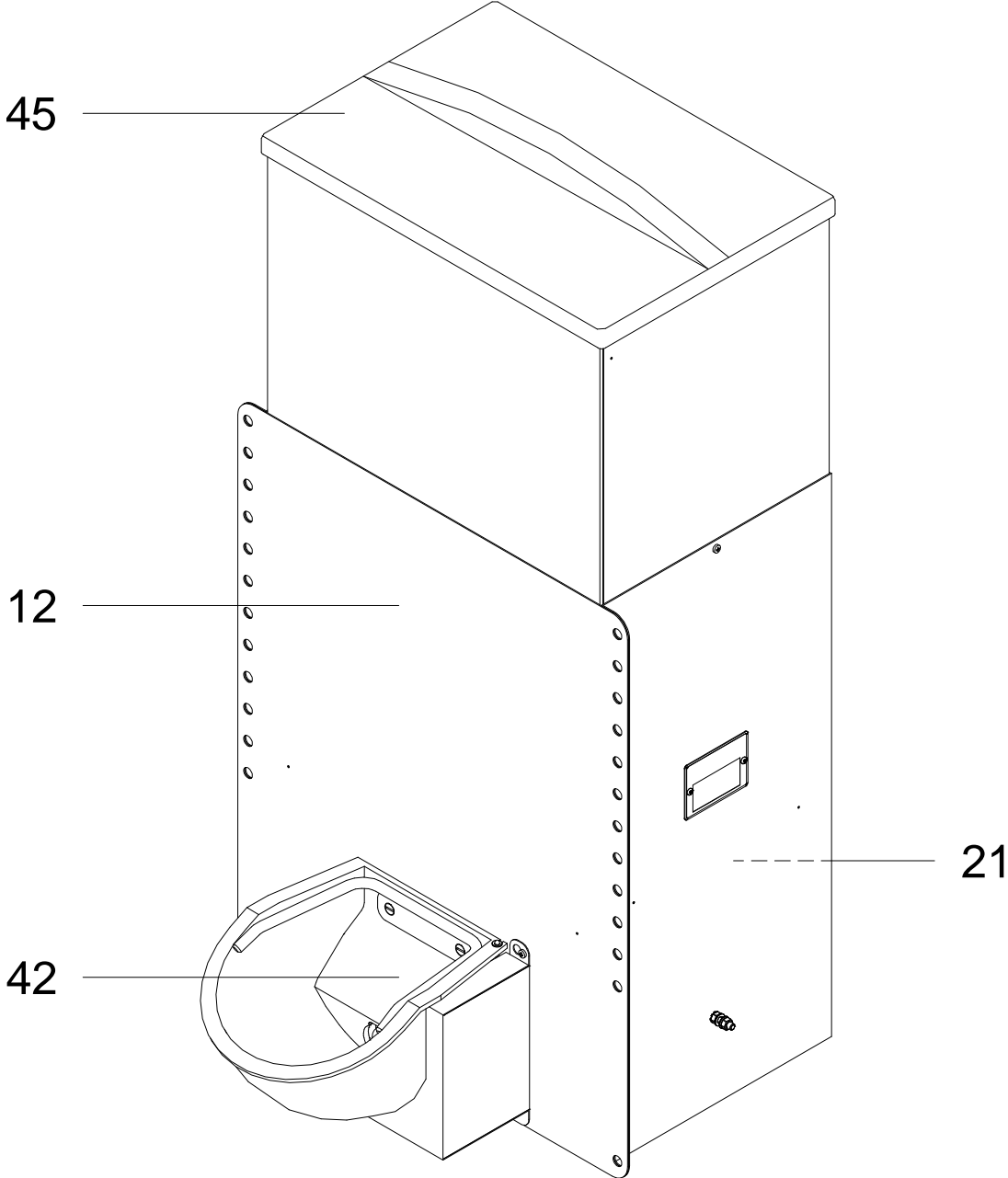


Ersatzteilliste
Spare Part List

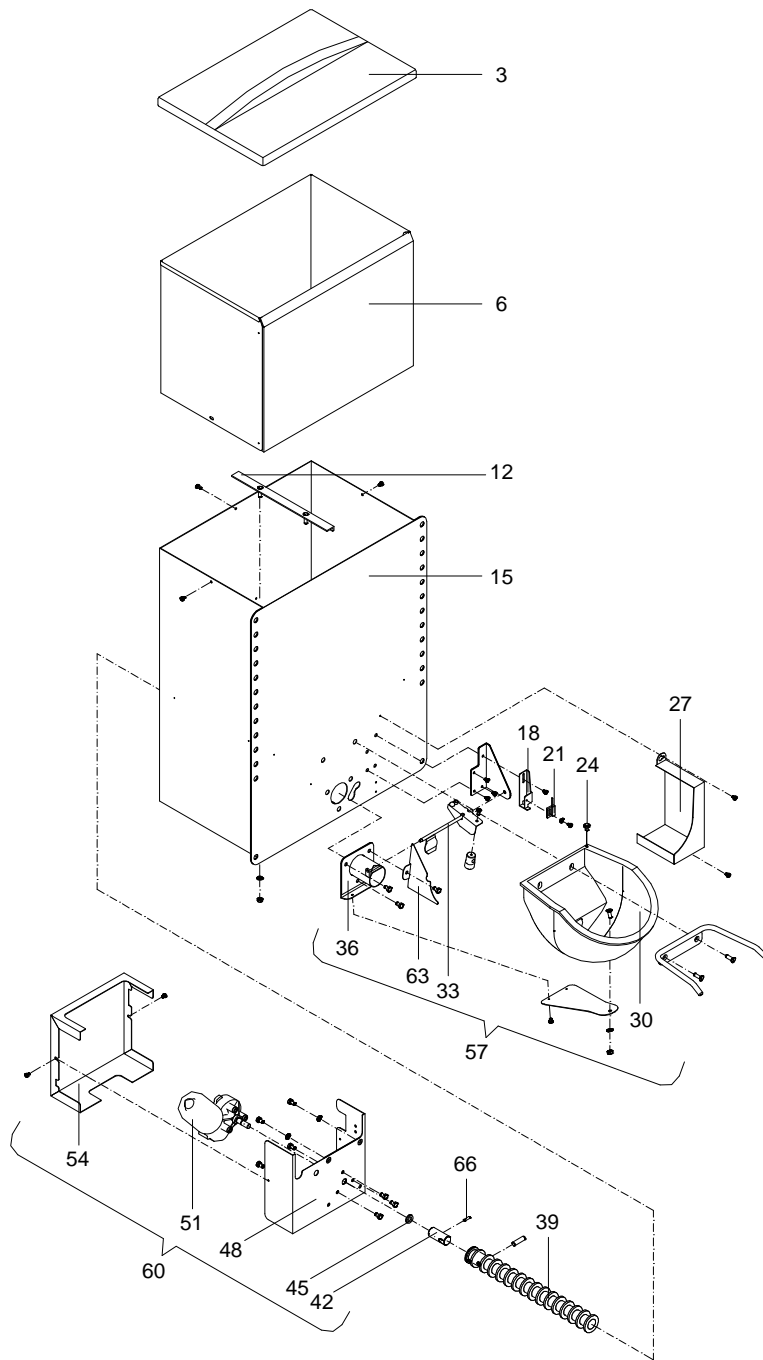
99427 / 05.02



KFA3-SL2

99427::43657

Pos. <i>Item</i>	Teile-Nr. <i>Part-No.:</i>	Bezeichnung <i>Description</i>
012		Grundgestell KFA3 base frame KFA3
021		Steuerung control unit
042	43707	Antriebs- und Ausgabeeinheit KFA3 drive- and output unit KFA3
045	91491	Deckel für Kraftfutterautomat ABS lid for concentrate feeder ABS



Antriebs- und Ausgabereinheit KFA3
drive- and output unit KFA3

Teilenummer: 43707

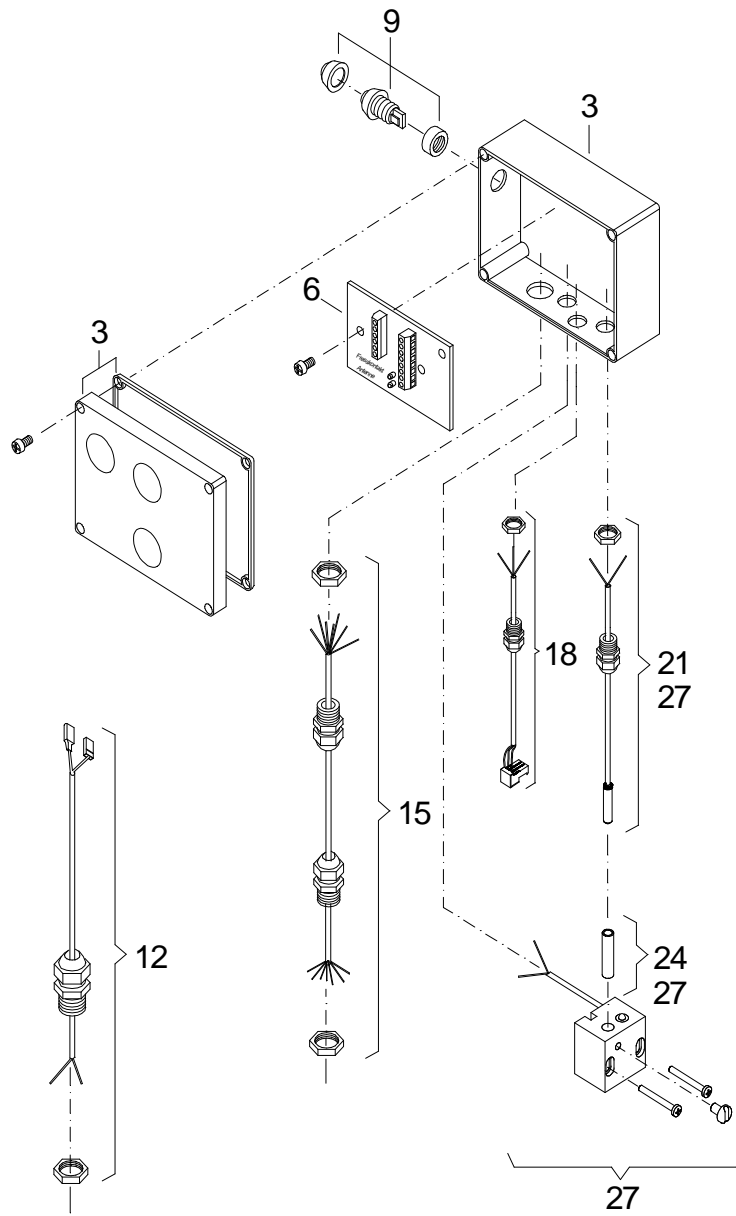
43707::43707

Part-No. : 43707

Die Ersatzteil-Liste stellt die verschiedenen Varianten der o.g. Baugruppe dar.

The spare-parts-list shows the different variants of the above-mentioned structural group.

Pos. <i>Item</i>	Teile-Nr. <i>Part-No.:</i>	Bezeichnung <i>Description</i>
003	91491	Deckel für Kraftfutterautomat ABS lid for concentrate feeder ABS
018	99455	Einstellführung KFA2/3 Dosierklappe, Reedkontakt adjusting guide KFA2/3 dosing flap, reed contact
021	46124	Reedschalter MK5 bearbeitet reed switch MK5
024	99538	Kabel KFA mit LED Leermeldung cable KFA with LED signal empty
027	99453	Abdeckung für Dosiermechanik KFA2/3 cover for metering mechanism KFA2/3
030	90596	Futterschale FTS 27 feed bowl FTS 27
033	99448	Dosierklappe mit Magnet KFA2/3 dosing flap with solenoid KFA2/3
036	99450	Auswurfrohr KFA2/3 outlet pipe KFA2/3
039	91108	Förderschnecke 2/3 kompl. auger 2/3 complete
051	43708	Getriebemotor 404.854-3 bearbeitet; 63U/min; m.Schrauben(RW) bis: 30.04.07 gear motor 404.854-1 processed;63R/min;with screws (RW) up till: 30.04.07
	46030	Getriebemotor 404.854-3 bearbeitet; 63U/min; m.Schrauben(KFA) ab: 01.05.07 gear motor 404.854-3; 63rpm; with screws (KFA) as of: 01.05.07
057	99445	Futterschale mit Dosierklappe und Auswurfrohr KFA2/3 feed bowl with dosing flap and outlet pipe KFA2/3
060	43711	Antriebseinheit KFA3 drive unit KFA3



Steuerung
control unit

97564::97564

Die Ersatzteil-Liste stellt die verschiedenen Varianten der o.g. Baugruppe dar.
The spare-parts-list shows the different variants of the above-mentioned structural group.

Pos. Item	Teile-Nr. Part-No.:	Bezeichnung Description
006	97603	Platine KFA-SL-C 02 PCB KFA-SL-C 02
007	97689	Platine KFA-SL-F 02 PCB KFA-SL-F 02
009	10229	Drucktaster 1-polig kurz Schliesser mit Schutzkappe push button 1 pins short NO-contact with protective cap
012	97299	Kabel KFA1/2 SL1/2 Motorenleitung cable KFA Slave motor line
015	97303	Kabel KFA SL Steuerleitung 4,5mtr. cable KFA SL control line 4,5m
018	97605	Kabel KFA Master/Slave Hall-Sensor cable KFA Master/Slave Hall-sensor
021	90241	Reedschalter mit Anschlusskabel für Schlauchpumpen bis 03.99 reed switch with connecting cable for hose pumps till 03.99
027	90599	Aufnahme für Fresskontakt und Kontrolleuchte mit Reedkontakt bis: 30.11.99 seat for feed contact and pilot lamp with reed contact up till: 30.11.99
	99538	Kabel KFA mit LED Leermeldung ab: 01.12.99 cable KFA with LED signal empty as of: 01.12.99

	97564	Steuerung KFA SL2 control KFA SL2
	98007	Steuerung KFA SL2-L control KFA SL2-L