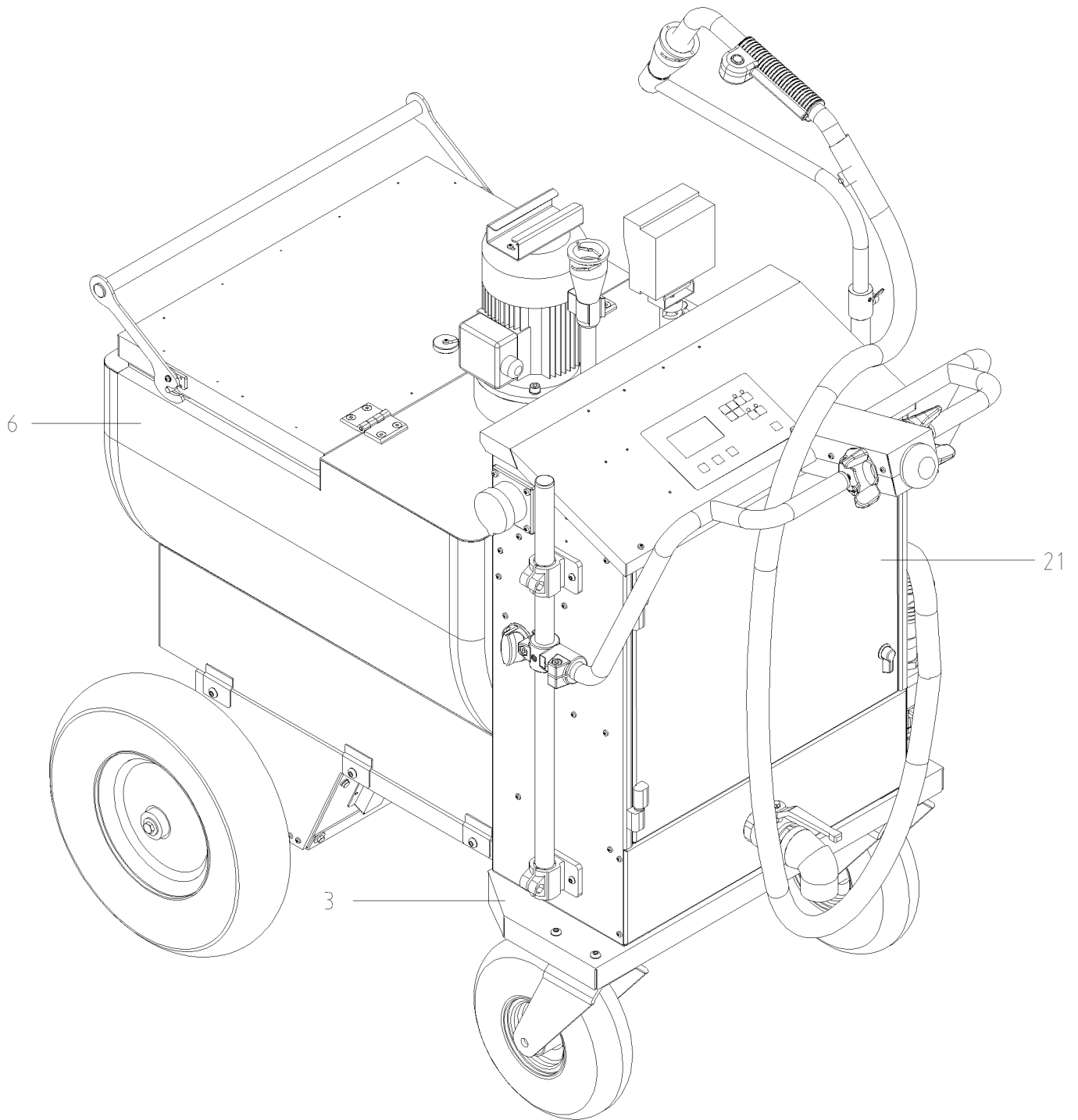


Ersatzteilliste  
*spare part list*

102797

MilchMobil MDK3-120-37-03 230V Kombiwagen mit Antrieb, 120l  
*MilchMobil MDK3-120-37-03 230V Combi trolley with drive, 120l*

101924 / 06.15



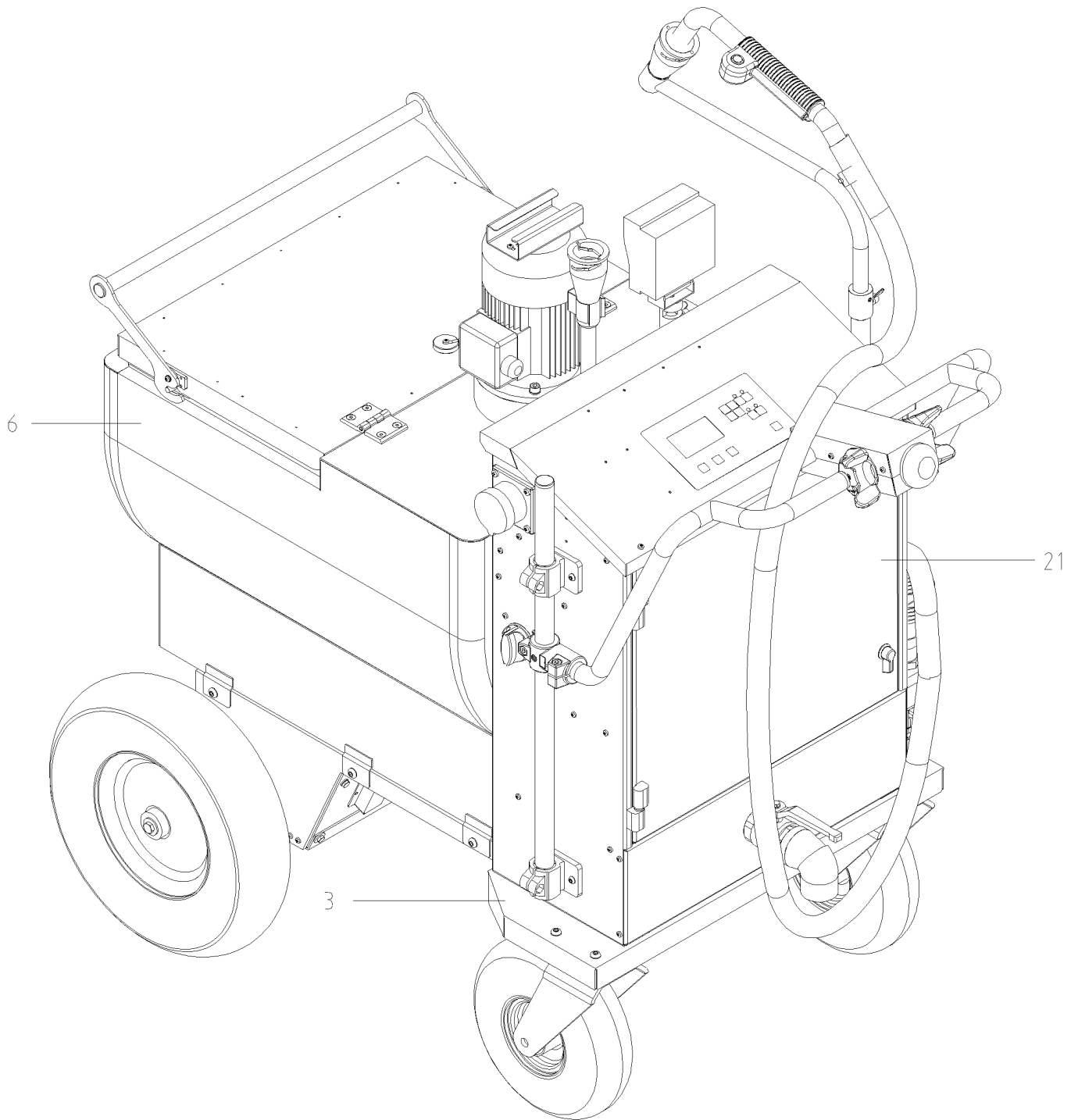
MilchMobil MDK3-120-37-03 230V Kombiwagen mit Antrieb, 120l  
*MilchMobil MDK3-120-37-03 230V Combi trolley with drive, 120l*

102797

Die Ersatzteil-Liste stellt die verschiedenen Varianten der o.g. Baugruppe dar.  
*The spare-parts-list shows the different variants of the above-mentioned structural group.*

Pos. <i>Item</i>	Teile-Nr. <i>Part-No.:</i>	Bezeichnung <i>Description</i>
99075		Gegenmutter GMP-GL M 16x1,5 <i>counternut GMP-GL M 16x1.5</i>
49098		Hauptschalter schwer 24V 225A IP56 <i>main switch heavy 24V 225A IP56</i>
70748		U-Scheibe DIN 125 4,3 V2A <i>U-disc DIN 125 4,3 V2A</i>
90124		Mutter, Skt.- DIN 985 M 4 V2A <i>nut, hexagon DIN 985 M4 V2A</i>
48678		Ladegerät für Bleigelakku 24V/4A MDK2 bearbeitet <i>charger for lead acid batteries 24V/4A MDK2 processed</i>
71707		Schraube, Linsen DIN7985 M4x16 V2A <i>pan head screw DIN7985 M4x16 V2A</i>
48171		Motor Controller Curtis 1228-2430 24V 70A <i>Motor Controller Curtis 1228-2430 24V 70A</i>
48785		Platine MilchMobil II <i>PCB MilchMobil II</i>
47676		Acrylglas-Zuschnitt transp. 86,0(-0,5)x56,0(-0,5) 3,0mm <i>acrylic glass transp. 86.0(-0.5)x56.0(-0.5) 3.0mm</i>
48719		Folie-Tastatur MilchMobil MDK2neutral <i>film - keyboard MilchMobil MDK2 neutral</i>
48774		Batteriebrücke MDK2 mit 100A Sicherung <i>battery bridge MDK2 with 100A fuse</i>
48179		Sicherungshalter Standard Flach mit 6,3 Flachstecker <i>fuse holder Standard flat with 6.3 flat cable</i>
48180		Sicherungshalter Streifen KFZ MIDI <i>fuse holder strip KFZ MIDI</i>
71115		Schraube, Linsen DIN7985 M4x 8 V2A beschichtet <i>screw, pan head DIN7985 M4x 8 V2A coated</i>
43723		Relais 12V DC 50A <i>relay 12V DC 50A</i>
99117		Netzfilter 6A <i>line filter 6 A</i>
42605		Schütz für Heizung Locost <i>contactor for heating Locost</i>
42686		Steck-Schraubkl. 3pol- RM 7,62Buchse <i>Plug-in screw terminal 3pins RM 7.62 socket</i>
42417		Steck-Schraubkl. 3pol- RM 7,62Stifte <i>Plug-in screw terminal 3 pins RM 7.62 pins</i>
41015		Steck-Schraubkl. 3pol- RM 3,81Anschluss von oben <i>plug-in screw terminal 3pins RM 3.81 connection from top</i>
40737		Steck-Schraubkl. 4pol- RM 3,81Anschluss von oben <i>Plug-in screw terminal 4pins-R M 3.81, connection from top</i>
70169		Steck-Schraubkl. 2pol- RM 5,08Anschluss von oben <i>screw terminal 2 pins- RM 5.08 connection from top</i>
101327		Drucktaster 1-polig Gehäuse V2A, IP65, 48V, 16mm <i>Push-button 1 pin V2A case, IP65, 48V, 16mm</i>
48795		Sicherungsset MDK2 <i>fuse kit MDK2</i>
48490		Vorreiber schwarz VK14x14 <i>sash lock black VK14x14</i>

101924 / 06.15



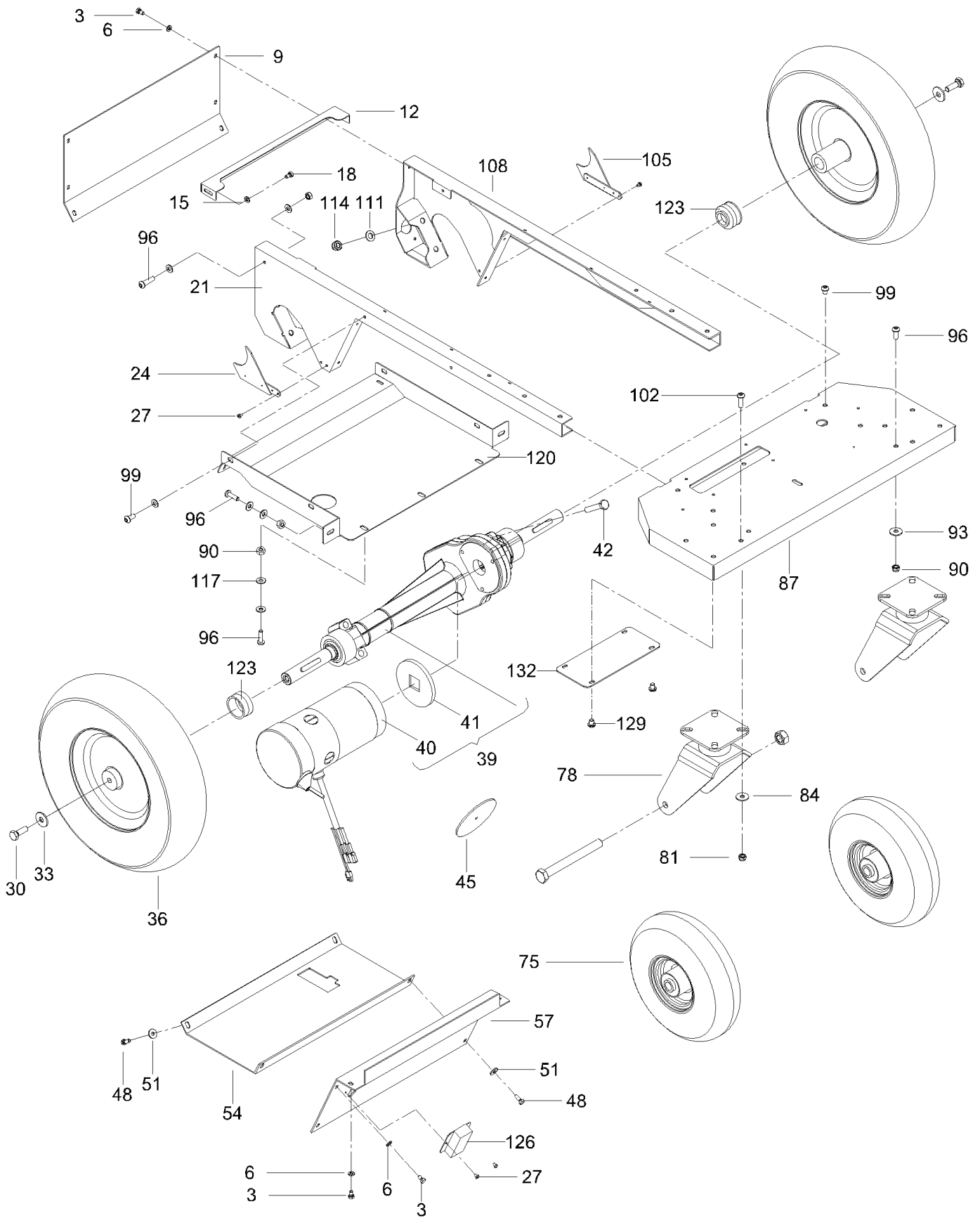
MilchMobil MDK3-120-37-03 230V Kombiwagen mit Antrieb, 120l  
*MilchMobil MDK3-120-37-03 230V Combi trolley with drive, 120l*

102797

Die Ersatzteil-Liste stellt die verschiedenen Varianten der o.g. Baugruppe dar.  
*The spare-parts-list shows the different variants of the above-mentioned structural group.*

Pos. <i>Item</i>	Teile-Nr. <i>Part-No.:</i>	Bezeichnung <i>Description</i>
	48491	Zunge verz. für Vorreiber <i>zinc coated plate for sash lock</i>
	48522	Winkel PVC PN16 ID:40mm IG:1 1/4" <i>angle PVC PN16 ID:40mm IT:1 1/4"</i>
	48514	Kugelhahn 1 1/4"IG/AG Schwermodell <i>ball valve 1 1/4" IG/AG Schwermodel</i>

102345 / 11.15



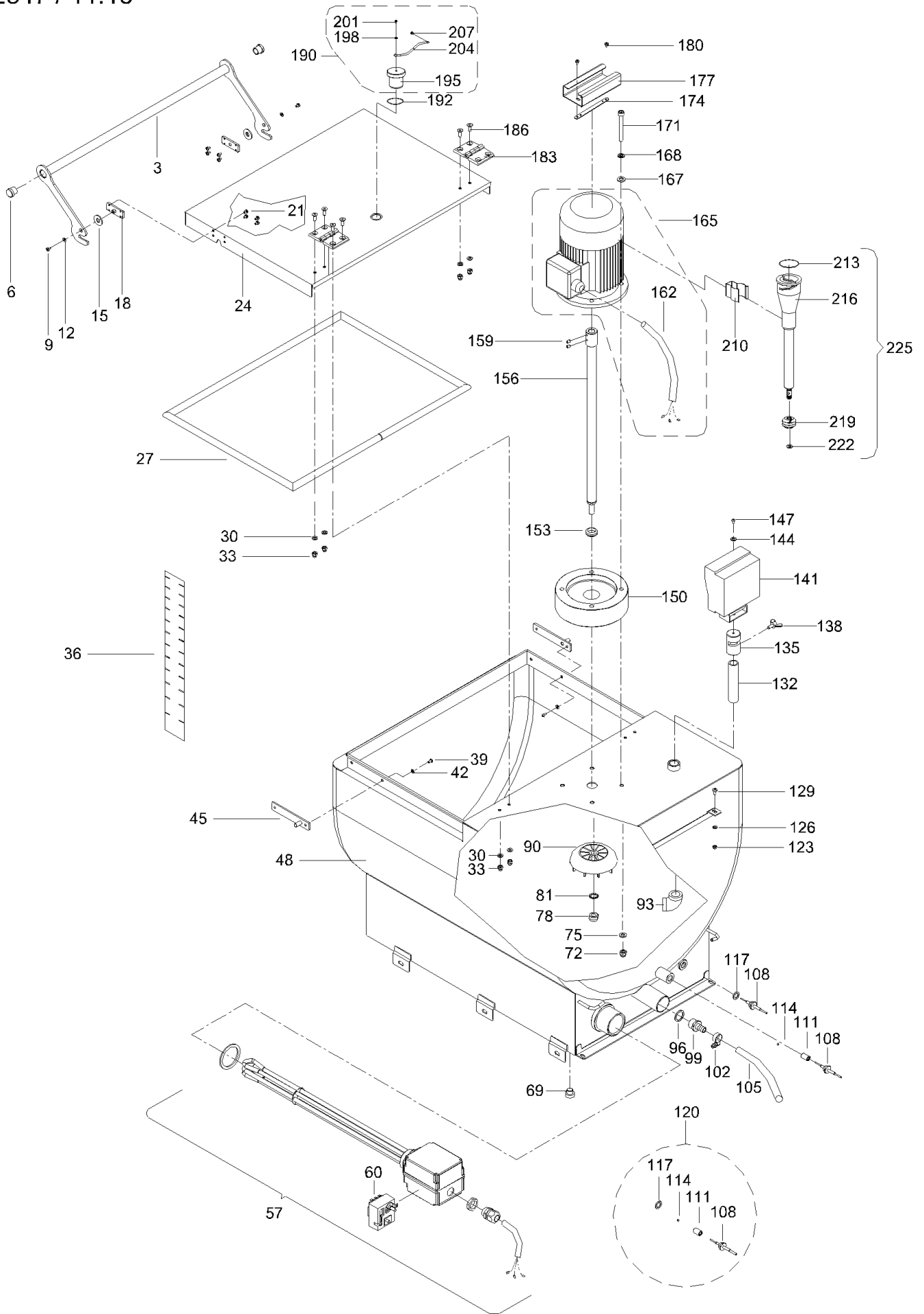
Wagen MilchMobil mit Antrieb MDK3 120I kompl.  
*Trolley MilchMobil with drive MDK3 120L compl.*

102345

Die Ersatzteil-Liste stellt die verschiedenen Varianten der o.g. Baugruppe dar.  
*The spare-parts-list shows the different variants of the above-mentioned structural group.*

Pos. <i>Item</i>	Teile-Nr. <i>Part-No.:</i>	Bezeichnung <i>Description</i>
006	70747	U-Scheibe DIN 125 A6,4mm V2A <i>washer DIN 125 A6.4mm V2A</i>
015	70747	U-Scheibe DIN 125 A6,4mm V2A <i>washer DIN 125 A6.4mm V2A</i>
036	101333	Rad 4.80/4.00-8 ID:24,5mm K358 <i>wheel 4.80/4.00-8 ID:24,5 mm K358</i>
039	48534	Differentialantrieb 24V 275W ø24,5 <i>differential drive 24V 275W ø24.5</i>
051	90285	U-Scheibe DIN 9021 V2A 6,4 <i>U-disc DIN 9021 V2A 6.4</i>
075	46881	Rad 3.00x4 <i>wheel 3.00x4</i>
078	48493	Drehgabel DGP 10 mit Anschraubplatte <i>fork DGP 10 with mounting plate</i>
099	41749	Schraube,Linsen DIN7380 M 8x10 V2A mit Innensechskant <i>pan head screw DIN7380 M8x10V2A w. hexagon socket</i>
117	97266	U-Scheibe DIN 125 A8,4mm V2A <i>washer Din 125 A8.4mm V2A</i>
	46901	Mutter,Skt.- DIN 985 M12 V2A <i>hexagon nut - DIN 985 M12 V2A</i>

102347 / 11.15





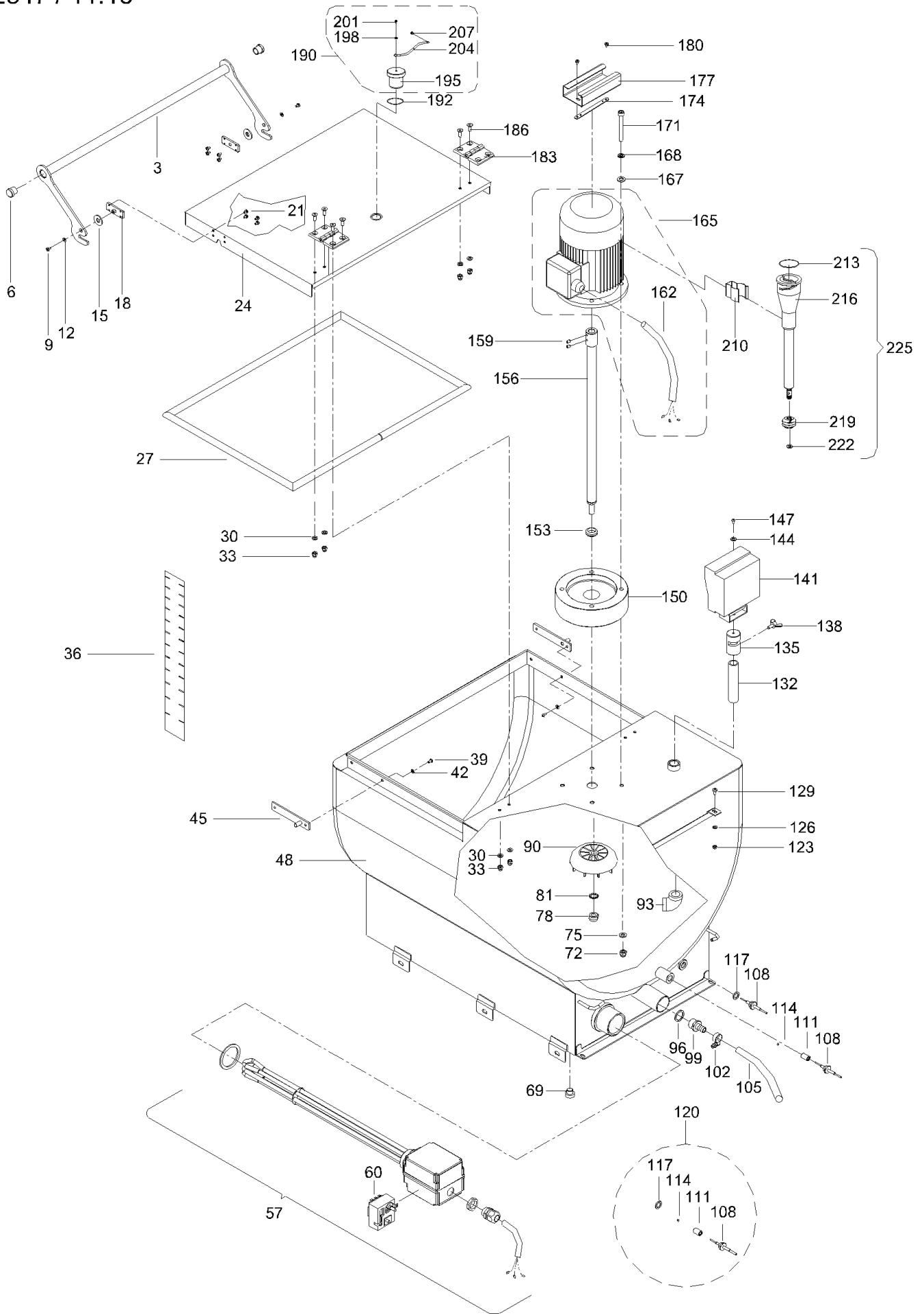
Tank MilchMobil MDK3 120l kompl. mit Mixer und Heizung 3,0kW  
*Tank MilchMobil MDK3 120l compl. with mixer + heating 3,0kW*

102799

Die Ersatzteil-Liste stellt die verschiedenen Varianten der o.g. Baugruppe dar.  
*The spare-parts-list shows the different variants of the above-mentioned structural group.*

Pos. <i>Item</i>	Teile-Nr. <i>Part-No.:</i>	Bezeichnung <i>Description</i>
015	45904	Scheibe PE AD:25,0mm ID:10,0mmx2,0mm <i>washer PE ED:25.0mm ID:10.0mm x2.0mm</i>
018	48637	Anschraubplatte 50x19x4 mit Bolzen AD:7mm M4 IG <i>mounting plate 50x19x4 with bolts ED:7mm M4 IT</i>
024	102363	Tankdeckel MDK3 120l mit Buchse AD:37 ID:30mm <i>tank lid MDK3 120l with socket AD37 ID30mm</i>
027	48718	Dichtung D:15mm Silikon 20+-5 Shore L:1900mm <i>seal D:15mm silicone 20+-5Shore L:1900mm</i>
030	70747	U-Scheibe DIN 125 A6,4mm V2A <i>washer DIN 125 A6.4mm V2A</i>
033	41395	Hutmutter DIN 1587 M6 VA <i>cap nut DIN 1587 M6 VA</i>
036	102394	Folie-Milch-Wanne Skala (120l) <i>Sheet - Milk tank scale (120L)</i>
042	70747	U-Scheibe DIN 125 A6,4mm V2A <i>washer DIN 125 A6.4mm V2A</i>
045	48634	Anschraubplatte 115x20x4 mit Bolzen AD:8mm <i>mounting plate 115x20x4 with bolts ED:8 mm</i>
060	48800	Thermostat Überhitzungsschutz 3-polig kompl. <i>thermostat for over heating control 3 pins compl.</i>
069	41449	Stopfen 1/4" mit O-Ring Kunststoff <i>plug 1/4" with plastic O-ring</i>
078	46901	Mutter, Skt. - DIN 985 M12 V2A <i>hexagon nut - DIN 985 M12 V2A</i>
081	46902	Zahnscheibe DIN 6797 J12,5 VA <i>toothed washer DIN 6797 J12.5 VA</i>
090	46821	Quirl ø108 weiß für MilchMobil <i>rotary blade ø108 white for MilchMobil</i>
093	48640	Winkel PVC PN16 ID:20mm IG:1/2" <i>angle PVC PN16 ID:20mm IT:1/2"</i>
096	60161	Dichtung 27,0x21x2mm graphitiert <i>seal 27,0x21x2mm graphite-coated</i>
099	10113	Schlauchtülle AG 1/2" L:40mm SW24 ID:9 AD:13mm <i>hose nozzle ET 1/2" L:40mm SW24 ID:9 ED:13mm</i>
102	70567	Schlauchschele 1/2" 12-20 Zebra <i>hose clip 1/2" 12-20 Zebra</i>
105	101803	Schlauch 12,5x3,5mm Silikon mit Gewebe L:440mm
114	44358	O-Ring 2,57x1,78mm Silikon 70Shore <i>o-ring 2,57x1,78mm silicon 70Shore</i>
117	96298	Dichtung 20,0x13x2mm aus HD300, grün, bds. grafitiert <i>seal 20.0x13x2mm HD300 green graphite-coated on both sides</i>
120	48794	Temperatursensor WL503 VA für MDK2 mit Dichtungen <i>temperature sensor WL503 VA for MDK2 with seals</i>
138	48642	Schraube, Flügel M6x14 PA/V2A <i>screw, wing M6x14 PA/V2A</i>
141	48643	Arbeitslampe 15W MilchMobil MDK2 <i>working lamp 15W MilchMobil MDK2</i>
144	70747	U-Scheibe DIN 125 A6,4mm V2A <i>washer DIN 125 A6.4mm V2A</i>
147	48508	Schraube, Linsen DIN7380 M 6x10 V2A mit Innensechskant <i>pan head screw DIN7380 M6x10V2A w. hexagon socket</i>

102347 / 11.15



Tank MilchMobil MDK3 120l kompl. mit Mixer und Heizung 3,0kW  
*Tank MilchMobil MDK3 120l compl. with mixer + heating 3,0kW*

102799

Die Ersatzteil-Liste stellt die verschiedenen Varianten der o.g. Baugruppe dar.  
*The spare-parts-list shows the different variants of the above-mentioned structural group.*

Pos. <i>Item</i>	Teile-Nr. <i>Part-No.:</i>	Bezeichnung <i>Description</i>
153	46906	V-Ringe V20S NBR <i>V-rings V20S NBR</i>
156	46895	Mixergestänge L:491mm M12 (100/180 Liter) <i>mixer rod L:491 mm M12 (100/180 L)</i>
159	99619	Gewindestift DIN 916 M6x 8 V2A <i>headless pin DIN 916 M6x 8 V2A</i>
162	48765	Kabel MDK2 Mixermotor <i>cable MDK2 mixer motor</i>
165	48782	Mixermotor 230V/50Hz 0,37kW MDK2 <i>mixer motor 230V/50Hz 0.37kW MDK2</i>
167	97266	U-Scheibe DIN 125 A8,4mm V2A <i>washer Din 125 A8.4mm V2A</i>
183	48489	Scharnier 76x50 VA <i>hing straight 76x50 VA</i>
186	48511	Schraube, Senk DIN7991 M 6x16 V2A <i>countersunk screw DIN7991 M6x16 V2A</i>
190	102447	Verschlussstopfen kompl. mit Halteseil <i>Closing plug complete with ret. cable</i>
192	101885	O-Ring 30,0x1,5mm NBR 70 Shore <i>O-Ring 30.0x1.5mm NBR 70 Shore</i>
195	101881	Verschlussstopfen POM AD:40/30 L:39/9mm IG:M4 schwarz <i>Verschlussstopfen POM AD:40/30 L:39/9mm IG:M4 schwarz</i>
210	102283	Federklammer VA 30x46x1 für Klemmbereich 30mm <i>Spring clamp VA 30x46x1 for clamping area 30mm</i>
213	101884	O-Ring 36,0x2,5mm NBR 70 Shore <i>O-Ring 36.0x2.5mm NBR 70 Shore</i>
216	101898	Bajonettanschluss AD:55/50/30/20/10 ID:40/32/19/12 L:286mm <i>Bayonet fitting ED:55/50/30/20/10 ID:40/32/19/12 L:286mm</i>
219	101897	Reinigungsdüse komplett AD:29,5 ID:10 L:20mm <i>Cleaning nozzle complete ED:29.5 ID:10 L:20mm</i>
222	91783	Seegerring 10x1 DIN471 <i>circlip 10x1 DIN471</i>
225	102350	Reinigungsdüse mit Bajonettanschluss kompl. <i>Cleaning nozzle with bayonet fitting complete</i>
	90285	U-Scheibe DIN 9021 V2A 6,4 <i>U-disc DIN 9021 V2A 6.4</i>
	70747	U-Scheibe DIN 125 A6,4mm V2A <i>washer DIN 125 A6.4mm V2A</i>
	48644	Ausgleichsgefäß mit Leermeldung und Schlauchanschluss, MDK2 <i>equalizing tank with empty message and hose connection, MDK2</i>
	101798	Schlauch 6,0x1,5mm PVC L:600mm
	70487	Schlauchverbindung YS 06 <i>hose fitting YS 06</i>



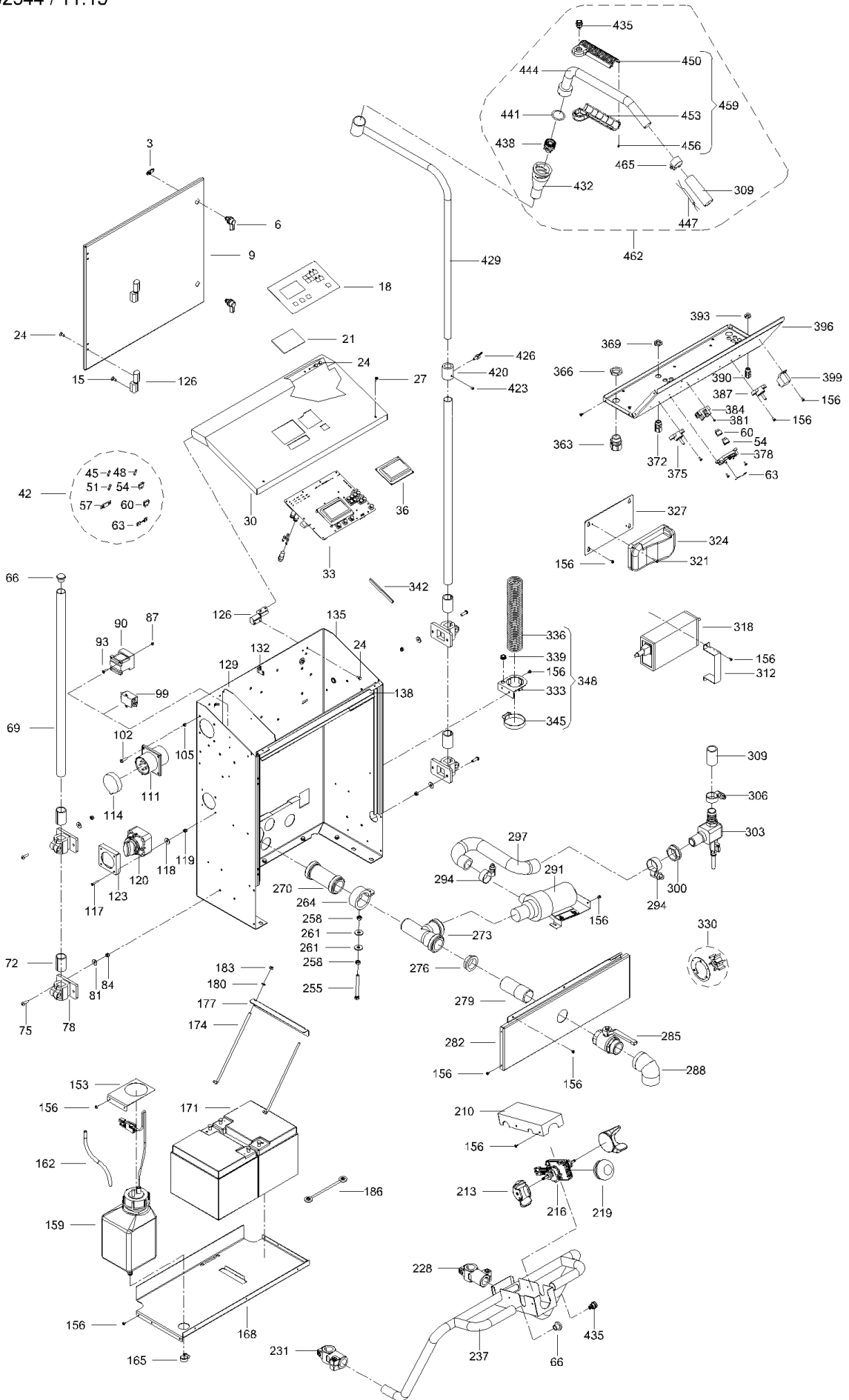
Elektrogehäuse mit Steuerung, Pumpe, Batterie MDK3 230V  
*Electrical housing with control, pump, battery MDK3 230V*

102798

Die Ersatzteil-Liste stellt die verschiedenen Varianten der o.g. Baugruppe dar.  
*The spare-parts-list shows the different variants of the above-mentioned structural group.*

Pos. <i>Item</i>	Teile-Nr. <i>Part-No.:</i>	Bezeichnung <i>Description</i>
003	48491	Zunge verz. für Vorreiber <i>zinc coated plate for sash lock</i>
006	48490	Vorreiber schwarz VK14x14 <i>sash lock black VK14x14</i>
018	48719	Folie-Tastatur MilchMobil MDK2neutral <i>film - keyboard MilchMobil MDK2 neutral</i>
021	47676	Acrylglas-Zuschnitt transp. 86,0(-0,5)x56,0(-0,5) 3,0mm <i>acrylic glass transp. 86.0(-0.5)x56.0(-0.5) 3.0mm</i>
033	48785	Platine MilchMobil II <i>PCB MilchMobil II</i>
036	47828	Display LCD mit Bel. 128x64 groß <i>display LCD with light 128x64 large</i>
042	48795	Sicherungsset MDK2 <i>fuse kit MDK2</i>
048	90064	Sicherung 3,15A träge 5x20mm <i>fuse 3.15A time-lag 5x20mm</i>
078	48528	Flanschklemmstück FK-KU 20-30 <i>Flange clamping piece FK-KU 20-30</i>
081	90285	U-Scheibe DIN 9021 V2A 6,4 <i>U-disc DIN 9021 V2A 6.4</i>
087	90124	Mutter, Skt.- DIN 985 M 4 V2A <i>nut, hexagon DIN 985 M4 V2A</i>
090	42605	Schütz für Heizung Locost <i>contactor for heating Locost</i>
093	71707	Schraube, Linsen DIN7985 M4x16 V2A <i>pen head screw DIN7985 M4x16 V2A</i>
099	99117	Netzfilter 6A <i>line filter 6 A</i>
118	70748	U-Scheibe DIN 125 4,3 V2A <i>U-disc DIN 125 4,3 V2A</i>
119	90124	Mutter, Skt.- DIN 985 M 4 V2A <i>nut, hexagon DIN 985 M4 V2A</i>
120	49098	Hauptschalter schwer 24V 225A IP56 <i>main switch heavy 24V 225A IP56</i>
123	49100	Halteblech 72x72x1,5 VA Hauptschalter schwer <i>retaining plate 72x72x1.5 stainless steel main switch heavy</i>
126	99207	Scharnier links abgewinkelt <i>hinge left curved</i>
159	48644	Ausgleichsgefäß mit Leermeldung und Schlauchanschluss, MDK2 <i>equalizing tank with empty message and hose connection, MDK2</i>
162	80033	Schlauch 6,0x1,5mm PVC <i>hose 6,0x1,5mm PVC</i>
165	70567	Schlauchschele 1/2" 12-20 Zebra <i>hose clip 1/2" 12-20 Zebra</i>
171	46938	Batterie Bleigel 50Ah <i>lead gel battery 50Ah</i>
180	70747	U-Scheibe DIN 125 A6,4mm V2A <i>washer DIN 125 A6.4mm V2A</i>
186	48774	Batteriebrücke MDK2 mit 100A Sicherung <i>battery bridge MDK2 with 100A fuse</i>

102344 / 11.15



Elektrogehäuse mit Steuerung, Pumpe, Batterie MDK3 230V  
*Electrical housing with control, pump, battery MDK3 230V*

102798

Die Ersatzteil-Liste stellt die verschiedenen Varianten der o.g. Baugruppe dar.  
*The spare-parts-list shows the different variants of the above-mentioned structural group.*

Pos. <i>Item</i>	Teile-Nr. <i>Part-No.:</i>	Bezeichnung <i>Description</i>
213	48518	Griff für Fahrschalter <i>handgrip for driving switch</i>
216	102151	Fahrschalter, high 0-5 Volt mit Silikon, Version3 bearbeitet <i>Driving switch, high 0-5 Volt with silicone, version 3 proc.</i>
228	49101	Winkelklemmverbinder gefräßt, Alu, eloxiert, ID:25/25mm <i>angle clamp milled anodized aluminium, ID:25/25mm</i>
231	49086	Winkelklemmverbinder, Alu, eloxiert, ID:25/25mm <i>angle clamp anodized aluminium ID:25/25mm</i>
237	49085	Griff MilchMobil MDK2, abgekröpft <i>MilchMobil MDK2 handle, bended</i>
270	48515	HT-Überschiebmuffe DN 40 <i>HT-collar DN 40</i>
273	46890	HT-Abzweig 87° DN 40/40 <i>HT-junction 87° DN 40/40</i>
285	48514	Kugelhahn 1 1/4" IG/AG Schwermodell <i>ball valve 1 1/4" IG/AG Schwermodel</i>
288	48522	Winkel PVC PN16 ID:40mm IG:1 1/4" <i>angle PVC PN16 ID:40mm IT:1 1/4"</i>
291	102349	Pumpe, Impeller 24V 37l/min kompl. V02 <i>pump impeller 24V 37L/min compl. V02</i>
294	70569	Schlauchselle Torro 025-40/13 C7 W2 Band u.Geh. 1.4016 <i>hose clip Torro 025-40/13 C7 W2 1.4016</i>
297	102316	Formschlauch AD:35/39 ID:25/29 L:219mm 180°/90° Silikon <i>molded hose ED:35/39 ID:25/29 L:219mm 180°/90° silicon</i>
300	48525	Mutter 1" sw40 L:15 AD:48mm PVC <i>nut 1" sw4 L:15 ED:48mm PVC</i>
303	102091	Schlauchentwässerung komplett mit Verschraubung <i>Hose draining complete with screw connection</i>
306	48667	Schlauchselle 20-32 <i>Hose clip 20-32</i>
309	101902	Schlauch 25,0x4,0mm transparent/Dahteinlage Länge:2000mm <i>Hose 25.0x4.0mm transparent length:2000mm</i>
318	48678	Ladegerät für Bleigelakku 24V/4A MDK2 bearbeitet <i>charger for lead acid batteries 24V/4A MDK2 processed</i>
321	71707	Schraube, Linsen DIN7985 M4x16 V2A <i>pen head screw DIN7985 M4x16 V2A</i>
324	48171	Motor Controller Curtis 1228-2430 24V 70A <i>Motor Controller Curtis 1228-2430 24V 70A</i>
330	48474	Impeller Johnsen mit Dichtungen <i>Impeller Johnsen with seal</i>
339	70233	Durchführungsstülpe HV 1203 Id:10mm <i>grommet HV 1203 ID:10mm</i>
342	98676	Kantenschutz mit Dichtungsprofil <i>edge protection with sealing profile</i>
369	99075	Gegenmutter GMP-GL M 16x1,5 <i>counternut GMP-GL M 16x1.5</i>
378	48180	Sicherungshalter Streifen KFZ MI DI <i>fuse holder strip KFZ MI DI</i>
384	48179	Sicherungshalter Standard Flach mit 6,3 Flachstecker <i>fuse holder Standard flat with 6.3 flat cable</i>





Elektrogehäuse mit Steuerung, Pumpe, Batterie MDK3 230V  
*Electrical housing with control, pump, battery MDK3 230V*

102798

Die Ersatzteil-Liste stellt die verschiedenen Varianten der o.g. Baugruppe dar.  
*The spare-parts-list shows the different variants of the above-mentioned structural group.*

Pos. <i>Item</i>	Teile-Nr. <i>Part-No.:</i>	Bezeichnung <i>Description</i>
399	43723	Relais 12V DC 50A <i>relay 12V DC 50A</i>
423	99619	Gewindestift DIN 916 M6x 8 V2A <i>headless pin DIN 916 M6x 8 V2A</i>
426	48642	Schraube,Flügel M6x14 PA/V2A <i>screw, wing M6x14 PA/V2A</i>
429	101900	Schwenkarm für Dosiereinheit <i>swivel arm dosing pistol MDK2</i>
432	101879	Anschlussstück POM AD:55/50/30 ID:40/32/19 L:116mm schwarz <i>fitting POM ED: 55/50/30, ID: 40/32/19 L: 116mm black</i>
435	101327	Drucktaster 1-polig Gehäuse V2A, IP65, 48V, 16mm <i>Push-button 1 pin V2A case, IP65, 48V, 16mm</i>
438	101903	Rückschlagventil PPE AD:32 L:34,5mm gebohrt <i>Nonreturn valve PPE AD: 32 L: 34.5mm drilled</i>
441	101884	O-Ring 36,0x2,5mm NBR 70 Shore <i>O-Ring 36.0x2.5mm NBR 70 Shore</i>
444	101899	Rohr Dosiereinheit gebogen mit Bajonettanschlussstück <i>Pipe dosing unit bent with bayonet fitting</i>
447	101901	Kabel 2x0,75 L:2600mm (TB) <i>Cable 2x0.75 L: 2600mm (TB)</i>
459	102092	Haltegriff Dosiereinheit mit Schrauben <i>Handle dosing unit with screws</i>
462	101904	Dosiereinheit mit Drucktaster und Bajonettverschluss <i>Dosing unit with pushbutton and bayonet fitting</i>
465	102387	Schlauchselle 29-31 L:20mm VA Gelenkbolzen, Linsenschr.M6 <i>Hose clip 29-31 L: 20mm VA joint pin, fillister head screw M6</i>
903	48761	Anschlussverlängerung 3mtr. 5p CEE 16A <i>extension 3m CEE 16A</i>
	70747	U-Scheibe DIN 125 A6,4mm V2A <i>washer DIN 125 A6.4mm V2A</i>
	71115	Schraube,Linsen DIN7985 M4x 8 V2A beschichtet <i>screw, pan head DIN7985 M4x 8 V2A coated</i>
	101802	Kantenschutz mit Dichtprofil L:1550mm