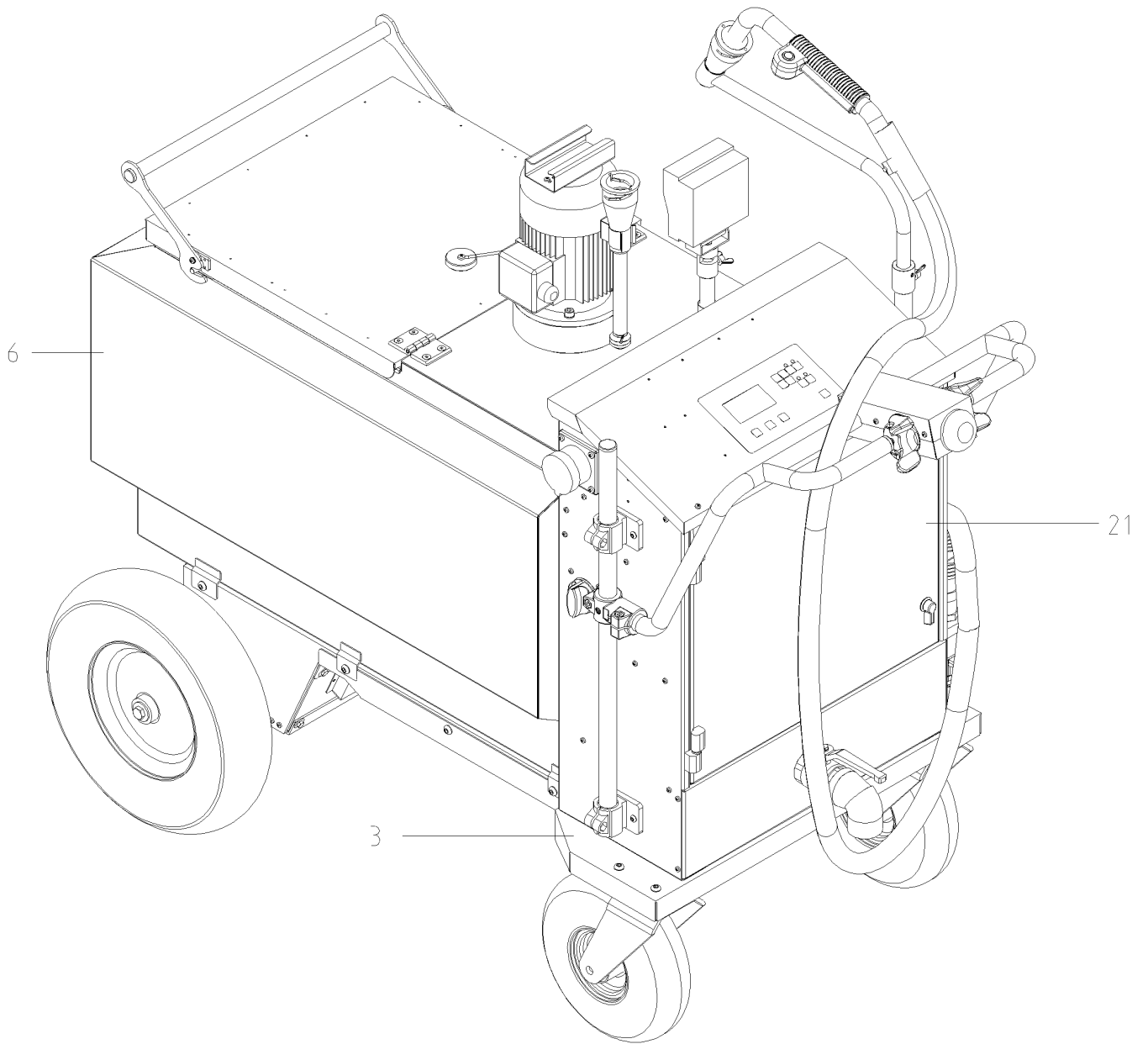


Ersatzteilliste
spare part list

102796

MilchMobil MDK3-200-37-03 230V Kombiwagen mit Antrieb, 200l
MilchMobil MDK3-200-37-03 230V Combi trolley with drive, 200L

101923 / 06.15



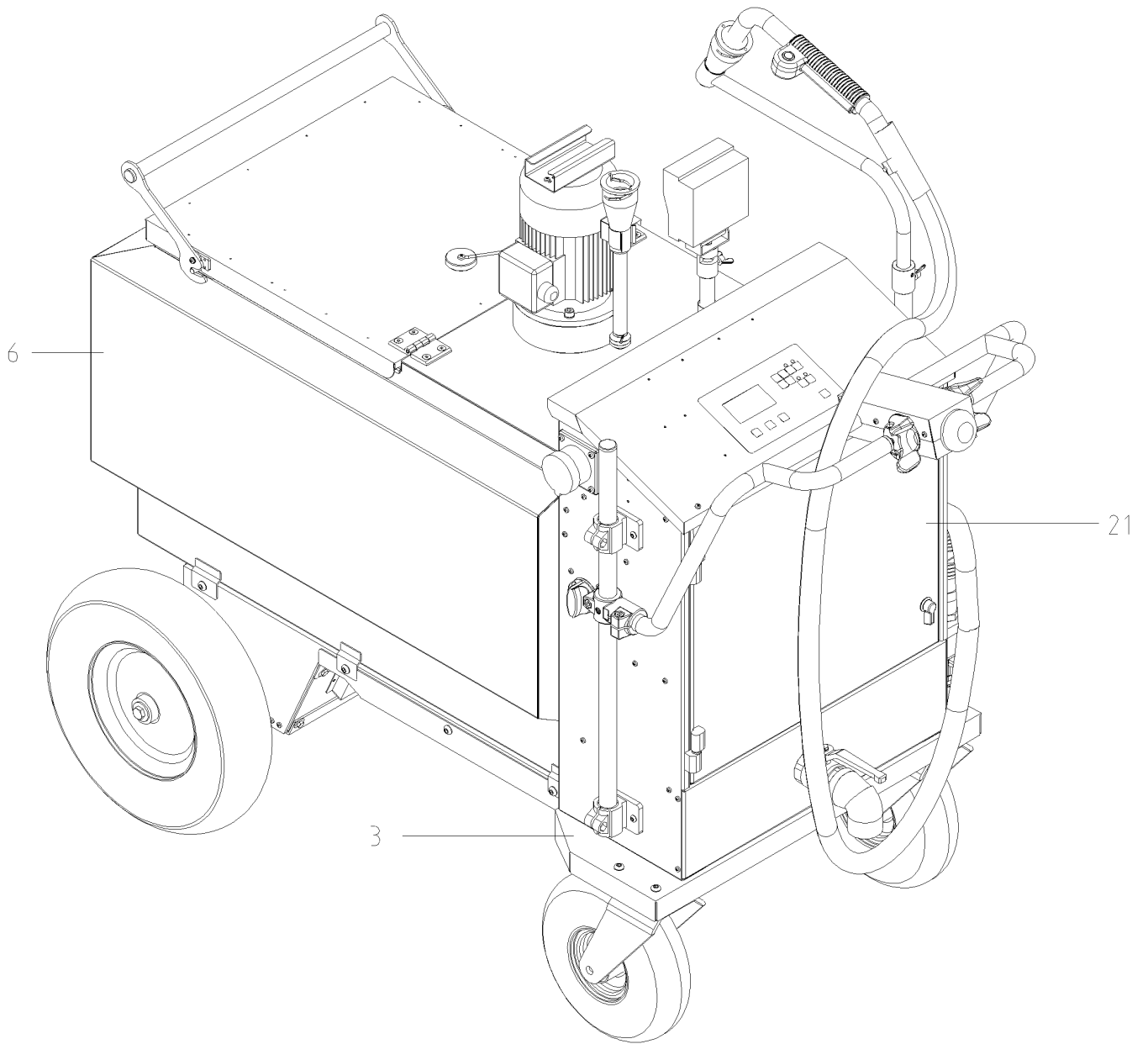
MilchMobil MDK3-200-37-03 230V Kombiwagen mit Antrieb, 200l
MilchMobil MDK3-200-37-03 230V Combi trolley with drive, 200L

102796

Die Ersatzteil-Liste stellt die verschiedenen Varianten der o.g. Baugruppe dar.
The spare-parts-list shows the different variants of the above-mentioned structural group.

| Pos. <i>Item</i> | Teile-Nr. <i>Part-No.:</i> | Bezeichnung <i>Description</i> |
|---------------------|-------------------------------|---|
| 99075 | | Gegenmutter GMP-GL M 16x1,5 <i>counternut GMP-GL M 16x1.5</i> |
| 49098 | | Hauptschalter schwer 24V 225A IP56 <i>main switch heavy 24V 225A IP56</i> |
| 70748 | | U-Scheibe DIN 125 4,3 V2A <i>U-disc DIN 125 4,3 V2A</i> |
| 90124 | | Mutter, Skt.- DIN 985 M 4 V2A <i>nut, hexagon DIN 985 M4 V2A</i> |
| 48678 | | Ladegerät für Bleigelakku 24V/4A MDK2 bearbeitet <i>charger for lead acid batteries 24V/4A MDK2 processed</i> |
| 71707 | | Schraube, Linsen DIN7985 M4x16 V2A <i>pan head screw DIN7985 M4x16 V2A</i> |
| 48171 | | Motor Controller Curtis 1228-2430 24V 70A <i>Motor Controller Curtis 1228-2430 24V 70A</i> |
| 48785 | | Platine MilchMobil II <i>PCB MilchMobil II</i> |
| 47676 | | Acrylglas-Zuschnitt transp. 86,0(-0,5)x56,0(-0,5) 3,0mm <i>acrylic glass transp. 86.0(-0.5)x56.0(-0.5) 3.0mm</i> |
| 48719 | | Folie-Tastatur MilchMobil MDK2neutral <i>film - keyboard MilchMobil MDK2 neutral</i> |
| 48774 | | Batteriebrücke MDK2 mit 100A Sicherung <i>battery bridge MDK2 with 100A fuse</i> |
| 48179 | | Sicherungshalter Standard Flach mit 6,3 Flachstecker <i>fuse holder Standard flat with 6.3 flat cable</i> |
| 48180 | | Sicherungshalter Streifen KFZ MIDI <i>fuse holder strip KFZ MIDI</i> |
| 71115 | | Schraube, Linsen DIN7985 M4x 8 V2A beschichtet <i>screw, pan head DIN7985 M4x 8 V2A coated</i> |
| 43723 | | Relais 12V DC 50A <i>relay 12V DC 50A</i> |
| 99117 | | Netzfilter 6A <i>line filter 6 A</i> |
| 42605 | | Schütz für Heizung Locost <i>contactor for heating Locost</i> |
| 42686 | | Steck-Schraubkl. 3pol- RM 7,62Buchse <i>Plug-in screw terminal 3pins RM 7.62 socket</i> |
| 42417 | | Steck-Schraubkl. 3pol- RM 7,62Stifte <i>Plug-in screw terminal 3 pins RM 7.62 pins</i> |
| 41015 | | Steck-Schraubkl. 3pol- RM 3,81Anschluss von oben <i>plug-in screw terminal 3pins RM 3.81 connection from top</i> |
| 40737 | | Steck-Schraubkl. 4pol- RM 3,81Anschluss von oben <i>Plug-in screw terminal 4pins-R M 3.81, connection from top</i> |
| 70169 | | Steck-Schraubkl. 2pol- RM 5,08Anschluss von oben <i>screw terminal 2 pins- RM 5.08 connection from top</i> |
| 101327 | | Drucktaster 1-polig Gehäuse V2A, IP65, 48V, 16mm <i>Push-button 1 pin V2A case, IP65, 48V, 16mm</i> |
| 48795 | | Sicherungsset MDK2 <i>fuse kit MDK2</i> |
| 48490 | | Vorreiber schwarz VK14x14 <i>sash lock black VK14x14</i> |

101923 / 06.15



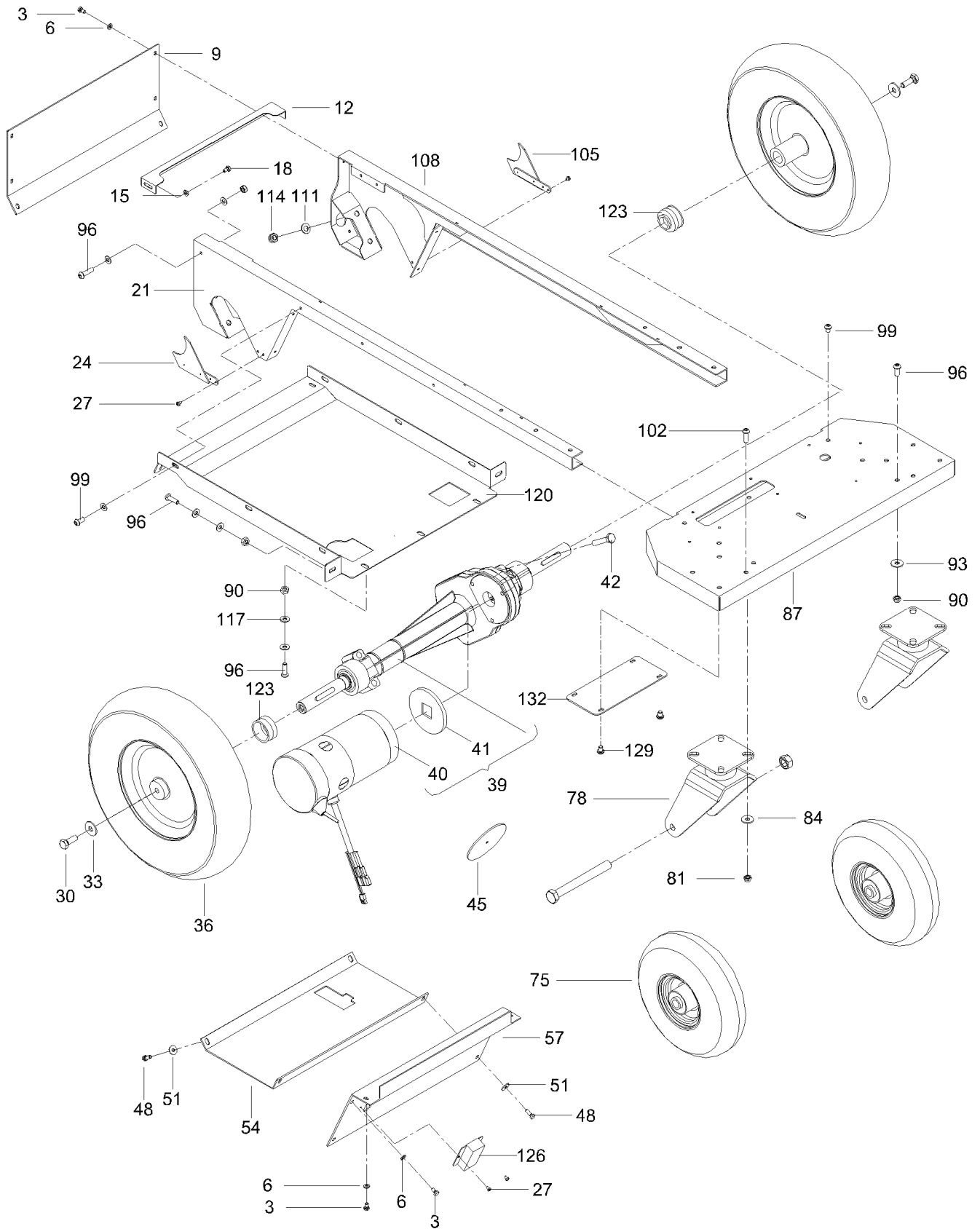
MilchMobil MDK3-200-37-03 230V Kombiwagen mit Antrieb, 200l
MilchMobil MDK3-200-37-03 230V Combi trolley with drive, 200L

102796

Die Ersatzteil-Liste stellt die verschiedenen Varianten der o.g. Baugruppe dar.
The spare-parts-list shows the different variants of the above-mentioned structural group.

| Pos. <i>Item</i> | Teile-Nr. <i>Part-No.:</i> | Bezeichnung <i>Description</i> |
|---------------------|-------------------------------|--|
| | 48491 | Zunge verz. für Vorreiber <i>zinc coated plate for sash lock</i> |
| | 48522 | Winkel PVC PN16 ID:40mm IG:1 1/4" <i>angle PVC PN16 ID:40mm IT:1 1/4"</i> |
| | 48514 | Kugelhahn 1 1/4"IG/AG Schwermodell <i>ball valve 1 1/4" IG/AG Schwermodel</i> |

102346 / 11.15



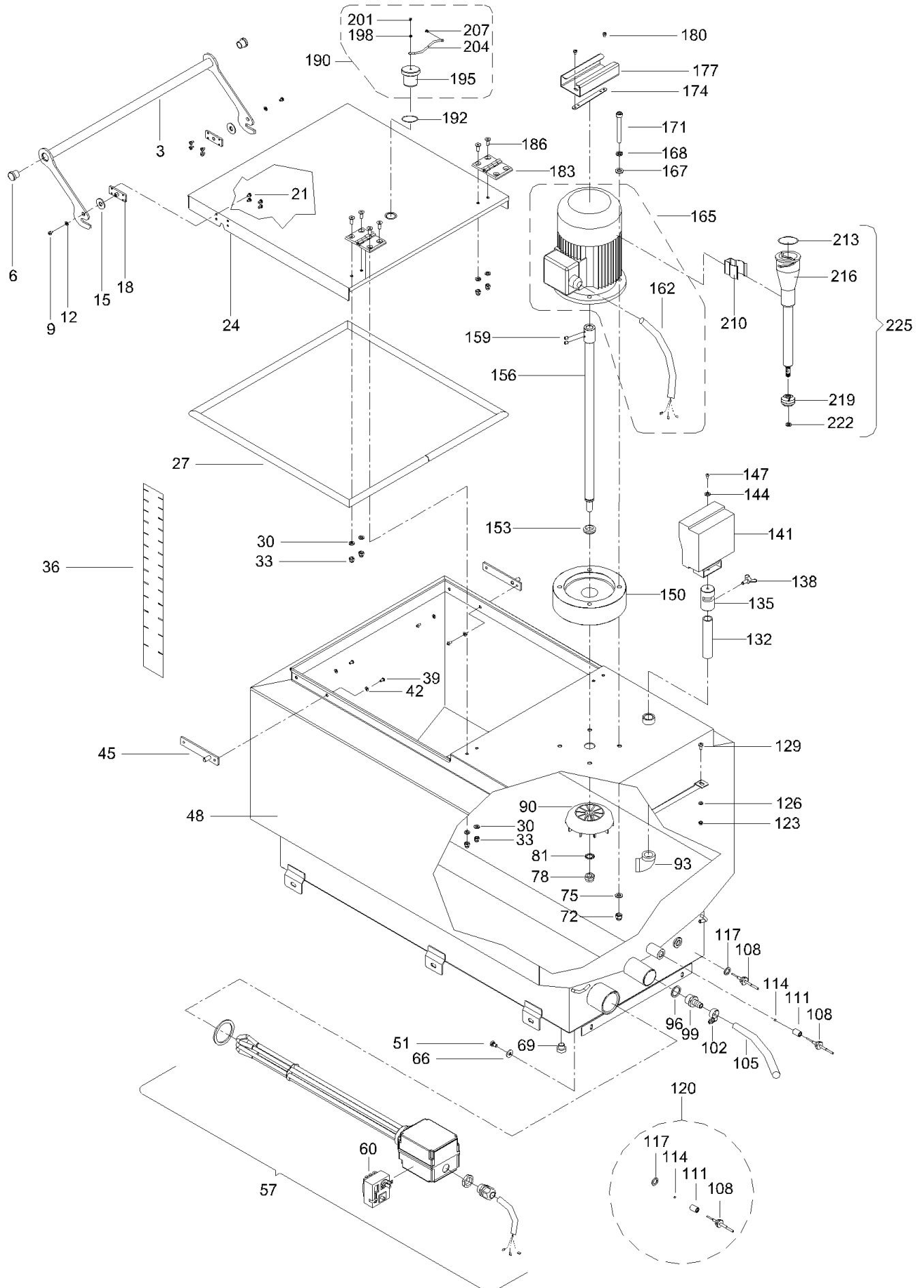
Wagen MilchMobil mit Antrieb MDK3 200l kompl.
Trolley MilchMobil with drive MDK3 200L compl.

102346

Die Ersatzteil-Liste stellt die verschiedenen Varianten der o.g. Baugruppe dar.
The spare-parts-list shows the different variants of the above-mentioned structural group.

| Pos. <i>Item</i> | Teile-Nr. <i>Part-No.:</i> | Bezeichnung <i>Description</i> |
|---------------------|-------------------------------|---|
| 006 | 70747 | U-Scheibe DIN 125 A6,4mm V2A <i>washer DIN 125 A6.4mm V2A</i> |
| 015 | 70747 | U-Scheibe DIN 125 A6,4mm V2A <i>washer DIN 125 A6.4mm V2A</i> |
| 036 | 101333 | Rad 4.80/4.00-8 ID:24,5mm K358 <i>wheel 4.80/4.00-8 ID:24,5 mm K358</i> |
| 039 | 48534 | Differentialantrieb 24V 275W ø24,5 <i>differential drive 24V 275W ø24.5</i> |
| 051 | 90285 | U-Scheibe DIN 9021 V2A 6,4 <i>U-disc DIN 9021 V2A 6.4</i> |
| 075 | 46881 | Rad 3.00x4 <i>wheel 3.00x4</i> |
| 078 | 48493 | Drehgabel DGP 10 mit Anschraubplatte <i>fork DGP 10 with mounting plate</i> |
| 099 | 41749 | Schraube,Linsen DIN7380 M 8x10 V2A mit Innensechskant <i>pan head screw DIN7380 M8x10V2A w. hexagon socket</i> |
| 117 | 97266 | U-Scheibe DIN 125 A8,4mm V2A <i>washer Din 125 A8.4mm V2A</i> |
| | 46901 | Mutter,Skt.- DIN 985 M12 V2A <i>hexagon nut - DIN 985 M12 V2A</i> |

102348 / 11.15



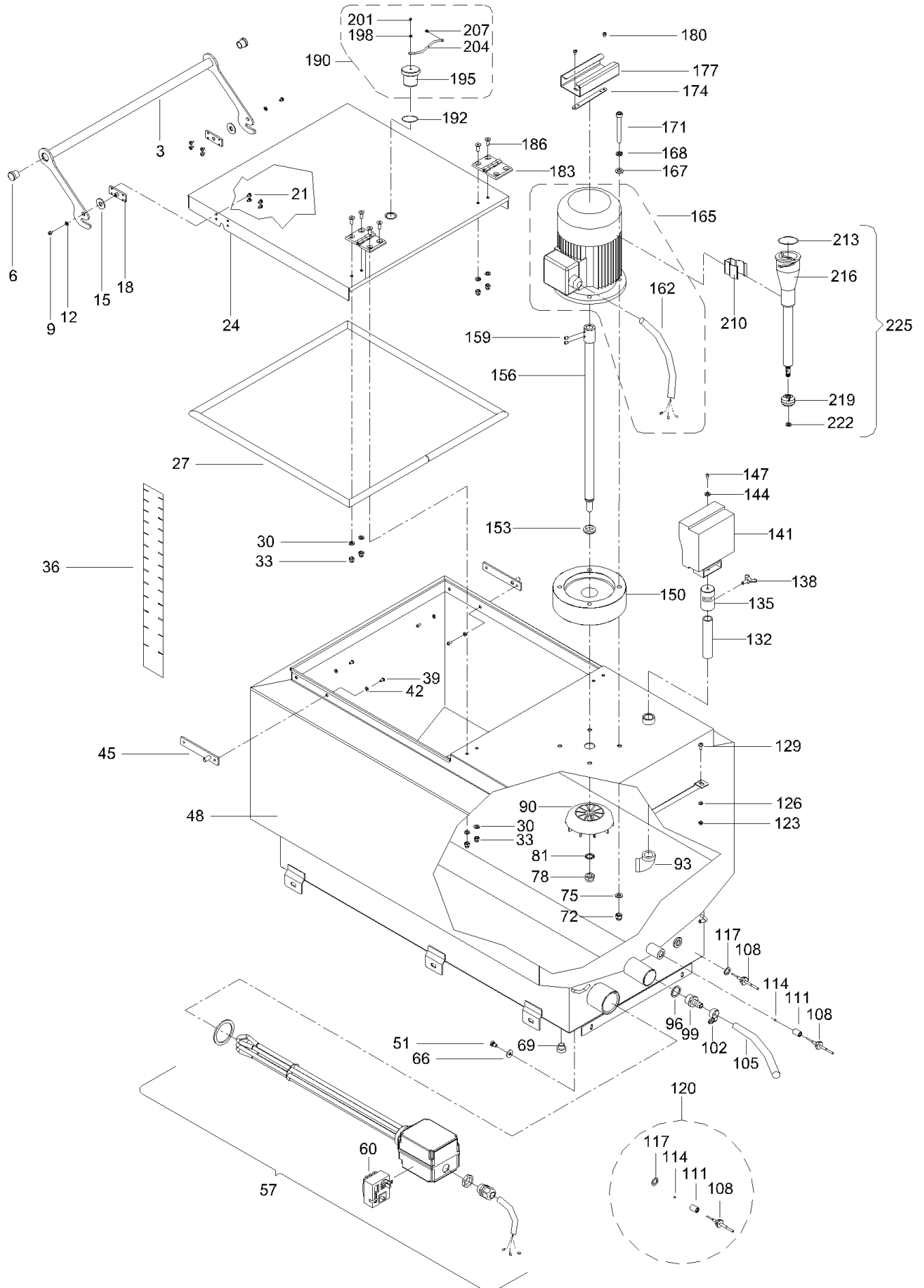
Tank MilchMobil MDK3 200l kompl. mit Mixer und Heizung 3,0kW
Tank MilchMobil MDK3 200L co mpl. with mixer + heat. 3.0kW

102800

Die Ersatzteil-Liste stellt die verschiedenen Varianten der o.g. Baugruppe dar.
The spare-parts-list shows the different variants of the above-mentioned structural group.

| Pos. <i>Item</i> | Teile-Nr. <i>Part-No.:</i> | Bezeichnung <i>Description</i> |
|---------------------|-------------------------------|---|
| 015 | 45904 | Scheibe PE AD:25,0mm ID:10,0mmx2,0mm <i>washer PE ED:25.0mm ID:10.0mm x2.0mm</i> |
| 018 | 48637 | Anschraubplatte 50x19x4 mit Bolzen AD:7mm M4 IG <i>mounting plate 50x19x4 with bolts ED:7mm M4 IT</i> |
| 024 | 101896 | Tankdeckel MDK2 200l mit Buchse AD:37 ID:30mm <i>Tank lid MDK2 200L with socket ED:37 ID:30mm</i> |
| 027 | 48718 | Dichtung D:15mm Silikon 20+-5 Shore L:1900mm <i>seal D:15mm silicone 20+-5Shore L:1900mm</i> |
| 030 | 70747 | U-Scheibe DIN 125 A6,4mm V2A <i>washer DIN 125 A6.4mm V2A</i> |
| 033 | 41395 | Hutmutter DIN 1587 M6 VA <i>cap nut DIN 1587 M6 VA</i> |
| 036 | 48648 | Folie-Milch-Wanne Skala (200l) <i>transparenzy milk tank scale (200l)</i> |
| 042 | 70747 | U-Scheibe DIN 125 A6,4mm V2A <i>washer DIN 125 A6.4mm V2A</i> |
| 045 | 48634 | Anschraubplatte 115x20x4 mit Bolzen AD:8mm <i>mounting plate 115x20x4 with bolts ED:8 mm</i> |
| 048 | 48466 | Wanne MilchMobil V02 200 Liter <i>Tank MilchMobil V02 200 liters</i> |
| 060 | 48800 | Thermostat Überhitzungsschutz 3-polig kompl. <i>thermostat for over heating control 3 pins compl.</i> |
| 066 | 90285 | U-Scheibe DIN 9021 V2A 6,4 <i>U-disc DIN 9021 V2A 6.4</i> |
| 069 | 41449 | Stopfen 1/4" mit O-Ring Kunststoff <i>plug 1/4" with plastic O-ring</i> |
| 078 | 46901 | Mutter,Skt. - DIN 985 M12 V2A <i>hexagon nut - DIN 985 M12 V2A</i> |
| 081 | 46902 | Zahnscheibe DIN 6797 J12,5 VA <i>toothed washer DIN 6797 J12.5 VA</i> |
| 090 | 46821 | Quirl ø108 weiß für MilchMobil <i>rotary blade ø108 white for MilchMobil</i> |
| 093 | 48640 | Winkel PVC PN16 ID:20mm IG:1/2" <i>angle PVC PN16 ID:20mm IT:1/2"</i> |
| 096 | 60161 | Dichtung 27,0x21x2mm graphitiert <i>seal 27,0x21x2mm graphite-coated</i> |
| 099 | 10113 | Schlauchtülle AG 1/2" L:40mm SW24 ID:9 AD:13mm <i>hose nozzle ET 1/2" L:40mm SW24 ID:9 ED:13mm</i> |
| 102 | 70567 | Schlauchschele 1/2" 12-20 Zebra <i>hose clip 1/2" 12-20 Zebra</i> |
| 105 | 101803 | Schlauch 12,5x3,5mm Silikon mit Gewebe L: 440mm |
| 114 | 44358 | O-Ring 2,57x1,78mm Silikon 70Shore <i>o-ring 2,57x1,78mm silicon 70Shore</i> |
| 117 | 96298 | Dichtung 20,0x13x2mm aus HD300, grün,bds. grafitiert <i>seal 20.0x13x2mm HD300 green graphite-coated on both sides</i> |
| 120 | 48794 | Temperatursensor WL503 VA für MDK2 mit Dichtungen <i>temperature sensor WL503 VA for MDK2 with seals</i> |
| 138 | 48642 | Schraube,Flügel M6x14 PA/V2A <i>screw, wing M6x14 PA/V2A</i> |
| 141 | 48643 | Arbeitslampe 15W MilchMobil MDK2 <i>working lamp 15W MilchMobil MDK2</i> |

102348 / 11.15



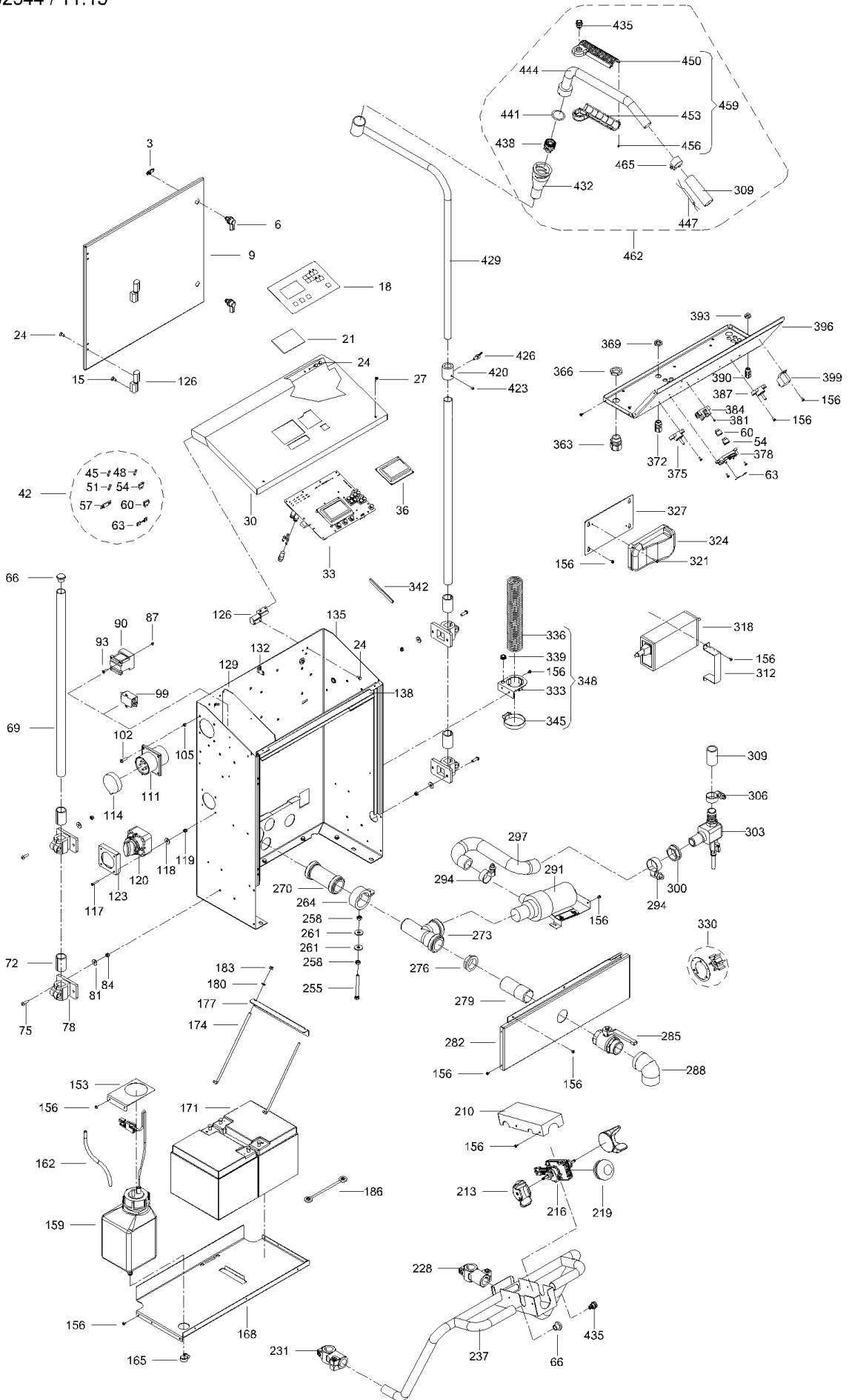
Tank MilchMobil MDK3 200l kompl. mit Mixer und Heizung 3,0kW
Tank MilchMobil MDK3 200L co mpl. with mixer + heat. 3.0kW

102800

Die Ersatzteil-Liste stellt die verschiedenen Varianten der o.g. Baugruppe dar.
The spare-parts-list shows the different variants of the above-mentioned structural group.

| Pos. <i>Item</i> | Teile-Nr. <i>Part-No.:</i> | Bezeichnung <i>Description</i> |
|---------------------|-------------------------------|--|
| 144 | 70747 | U-Scheibe DIN 125 A6,4mm V2A <i>washer DIN 125 A6.4mm V2A</i> |
| 147 | 48508 | Schraube,Linsen DIN7380 M 6x10 V2A mit Innensechskant <i>pan head screw DIN7380 M6x10V2A w. hexagon socket</i> |
| 153 | 46906 | V-Ringe V20S NBR <i>V-rings V20S NBR</i> |
| 156 | 46895 | Mixergestänge L:491mm M12 (100/180 Liter) <i>mixer rod L:491 mm M12 (100/180 L)</i> |
| 159 | 99619 | Gewindestift DIN 916 M6x 8 V2A <i>headless pin DIN 916 M6x 8 V2A</i> |
| 162 | 48765 | Kabel MDK2 Mixermotor <i>cable MDK2 mixer motor</i> |
| 165 | 48782 | Mixermotor 230V/50Hz 0,37kW MDK2 <i>mixer motor 230V/50Hz 0.37kW MDK2</i> |
| 167 | 97266 | U-Scheibe DIN 125 A8,4mm V2A <i>washer Din 125 A8.4mm V2A</i> |
| 183 | 48489 | Scharnier 76x50 VA <i>hing straight 76x50 VA</i> |
| 186 | 48511 | Schraube,Senk DIN7991 M 6x16 V2A <i>countersunk screw DIN7991 M6x16 V2A</i> |
| 190 | 102447 | Verschlussstopfen kompl. mit Halteseil <i>Closing plug complete with ret. cable</i> |
| 192 | 101885 | O-Ring 30,0x1,5mm NBR 70 Shore <i>O-Ring 30.0x1.5mm NBR 70 Shore</i> |
| 195 | 101881 | Verschlussstopfen POM AD:40/30 L:39/9mm IG:M4 schwarz <i>Verschlussstopfen POM AD:40/30 L:39/9mm IG:M4 schwarz</i> |
| 210 | 102283 | Federklammer VA 30x46x1 für Klemmbereich 30mm <i>Spring clamp VA 30x46x1 for clamping area 30mm</i> |
| 213 | 101884 | O-Ring 36,0x2,5mm NBR 70 Shore <i>O-Ring 36.0x2.5mm NBR 70 Shore</i> |
| 216 | 101898 | Bajonettanschluss AD:55/50/30/20/10 ID:40/32/19/12 L:286mm <i>Bayonet fitting ED:55/50/30/20/10 ID:40/32/19/12 L:286mm</i> |
| 219 | 101897 | Reinigungsdüse komplett AD:29,5 ID:10 L:20mm <i>Cleaning nozzle complete ED:29.5 ID:10 L:20mm</i> |
| 222 | 91783 | Seegerring 10x1 DIN471 <i>circlip 10x1 DIN471</i> |
| 225 | 102350 | Reinigungsdüse mit Bajonettanschluss kompl. <i>Cleaning nozzle with bayonet fitting complete</i> |
| | 70747 | U-Scheibe DIN 125 A6,4mm V2A <i>washer DIN 125 A6.4mm V2A</i> |
| | 48644 | Ausgleichsgefäß mit Leermeldung und Schlauchanschluss, MDK2 <i>equalizing tank with empty message and hose connection, MDK2</i> |
| | 101798 | Schlauch 6,0x1,5mm PVC L:600mm |
| | 70487 | Schlauchverbindung YS 06 <i>hose fitting YS 06</i> |

102344 / 11.15



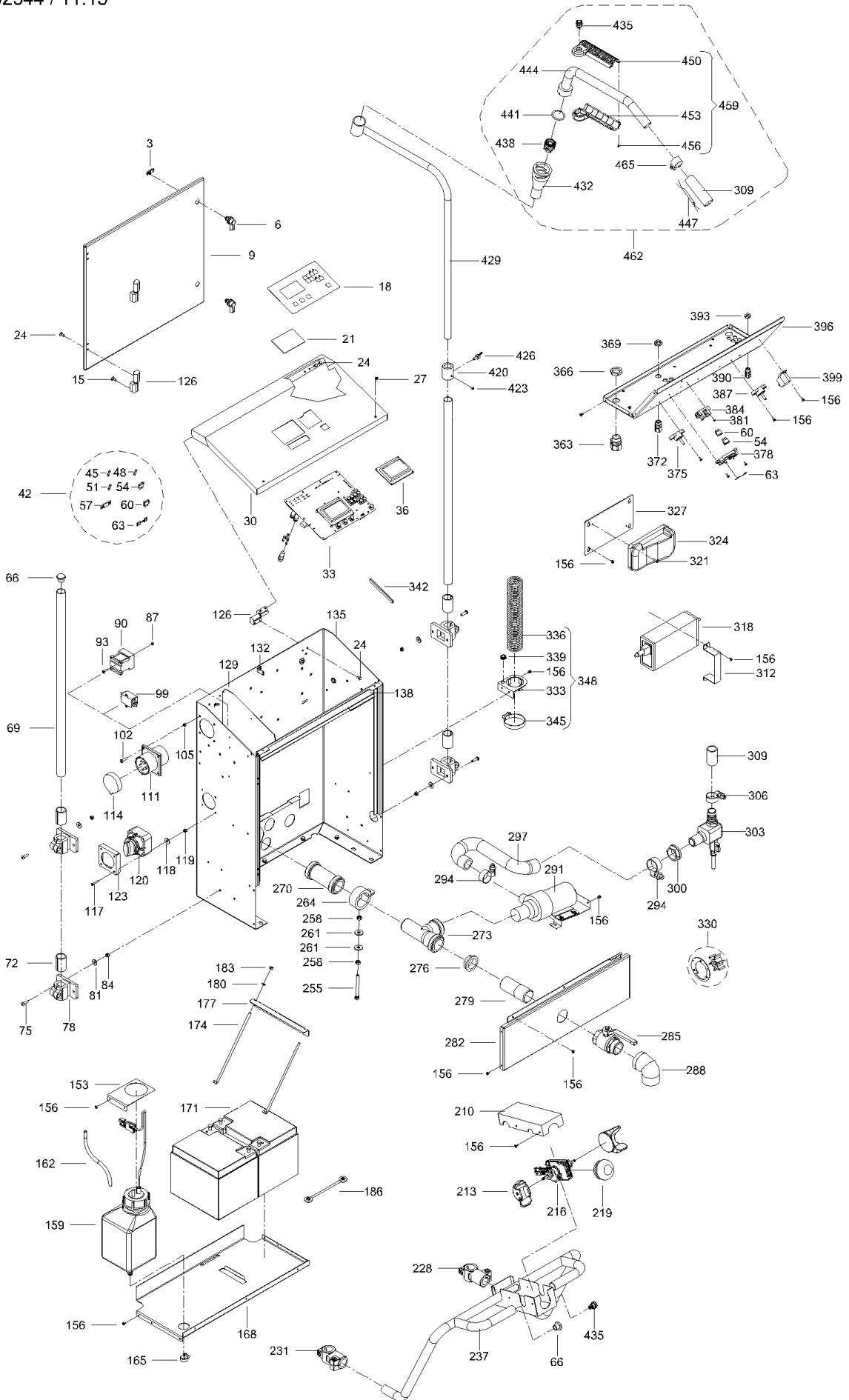
Elektrogehäuse mit Steuerung, Pumpe, Batterie MDK3 230V
Electrical housing with control, pump, battery MDK3 230V

102798

Die Ersatzteil-Liste stellt die verschiedenen Varianten der o.g. Baugruppe dar.
The spare-parts-list shows the different variants of the above-mentioned structural group.

| Pos. <i>Item</i> | Teile-Nr. <i>Part-No.:</i> | Bezeichnung <i>Description</i> |
|---------------------|-------------------------------|--|
| 003 | 48491 | Zunge verz. für Vorreiber <i>zinc coated plate for sash lock</i> |
| 006 | 48490 | Vorreiber schwarz VK14x14 <i>sash lock black VK14x14</i> |
| 018 | 48719 | Folie-Tastatur MilchMobil MDK2neutral <i>film - keyboard MilchMobil MDK2 neutral</i> |
| 021 | 47676 | Acrylglas-Zuschnitt transp. 86,0(-0,5)x56,0(-0,5) 3,0mm <i>acrylic glass transp. 86.0(-0.5)x56.0(-0.5) 3.0mm</i> |
| 033 | 48785 | Platine MilchMobil II <i>PCB MilchMobil II</i> |
| 036 | 47828 | Display LCD mit Bel. 128x64 groß <i>display LCD with light 128x64 large</i> |
| 042 | 48795 | Sicherungsset MDK2 <i>fuse kit MDK2</i> |
| 048 | 90064 | Sicherung 3,15A träge 5x20mm <i>fuse 3.15A time-lag 5x20mm</i> |
| 078 | 48528 | Flanschklemmstück FK-KU 20-30 <i>Flange clamping piece FK-KU 20-30</i> |
| 081 | 90285 | U-Scheibe DIN 9021 V2A 6,4 <i>U-disc DIN 9021 V2A 6.4</i> |
| 087 | 90124 | Mutter, Skt.- DIN 985 M 4 V2A <i>nut, hexagon DIN 985 M4 V2A</i> |
| 090 | 42605 | Schütz für Heizung Locost <i>contactor for heating Locost</i> |
| 093 | 71707 | Schraube, Linsen DIN7985 M4x16 V2A <i>pen head screw DIN7985 M4x16 V2A</i> |
| 099 | 99117 | Netzfilter 6A <i>line filter 6 A</i> |
| 118 | 70748 | U-Scheibe DIN 125 4,3 V2A <i>U-disc DIN 125 4,3 V2A</i> |
| 119 | 90124 | Mutter, Skt.- DIN 985 M 4 V2A <i>nut, hexagon DIN 985 M4 V2A</i> |
| 120 | 49098 | Hauptschalter schwer 24V 225A IP56 <i>main switch heavy 24V 225A IP56</i> |
| 123 | 49100 | Halteblech 72x72x1,5 VA Hauptschalter schwer <i>retaining plate 72x72x1.5 stainless steel main switch heavy</i> |
| 126 | 99207 | Scharnier links abgewinkelt <i>hinge left curved</i> |
| 159 | 48644 | Ausgleichsgefäß mit Leermeldung und Schlauchanschluss, MDK2 <i>equalizing tank with empty message and hose connection, MDK2</i> |
| 162 | 80033 | Schlauch 6,0x1,5mm PVC <i>hose 6,0x1,5mm PVC</i> |
| 165 | 70567 | Schlauchschele 1/2" 12-20 Zebra <i>hose clip 1/2" 12-20 Zebra</i> |
| 171 | 46938 | Batterie Bleigel 50Ah <i>lead gel battery 50Ah</i> |
| 180 | 70747 | U-Scheibe DIN 125 A6,4mm V2A <i>washer DIN 125 A6.4mm V2A</i> |
| 186 | 48774 | Batteriebrücke MDK2 mit 100A Sicherung <i>battery bridge MDK2 with 100A fuse</i> |

102344 / 11.15

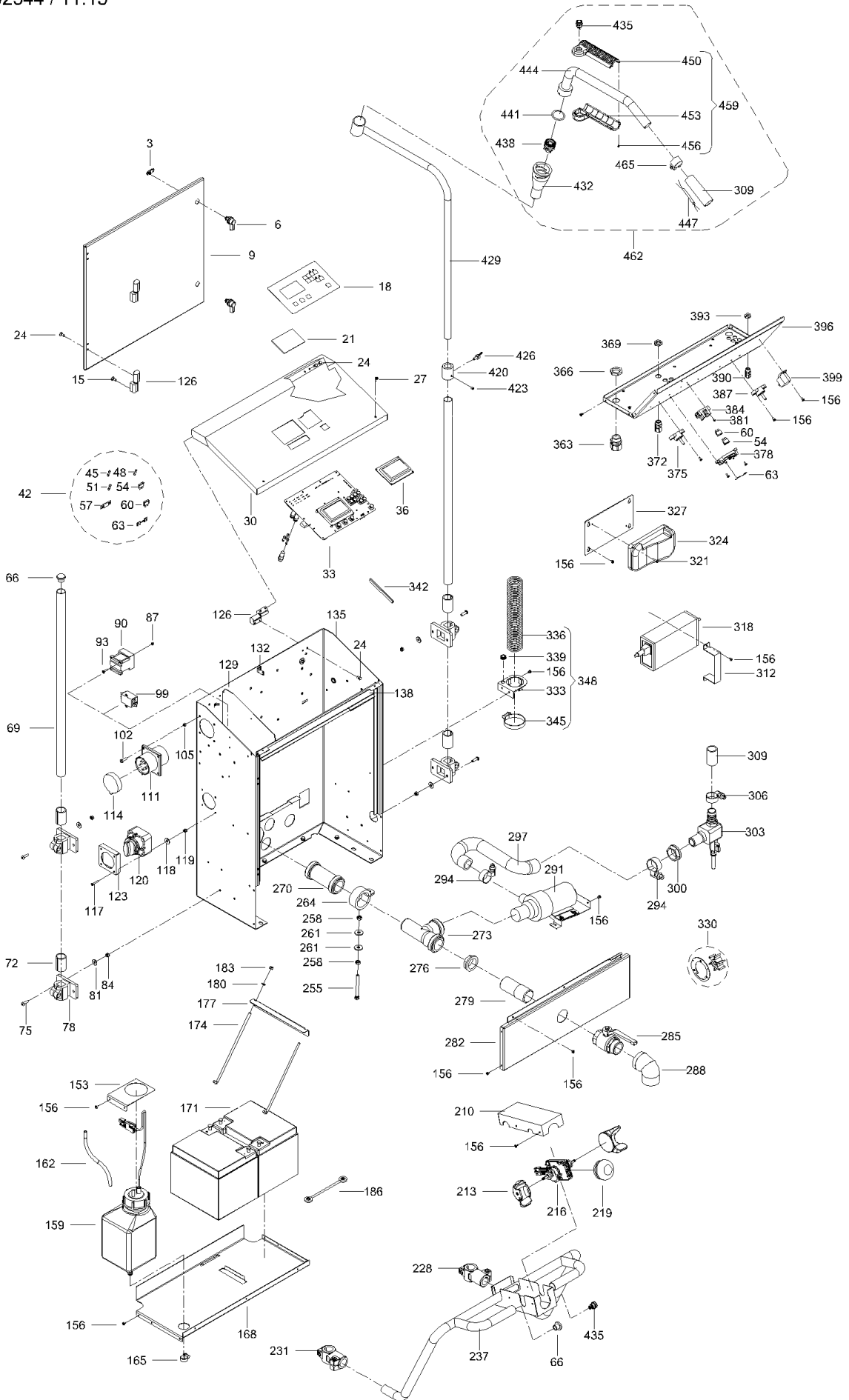


Elektrogehäuse mit Steuerung, Pumpe, Batterie MDK3 230V
Electrical housing with control, pump, battery MDK3 230V

102798

Die Ersatzteil-Liste stellt die verschiedenen Varianten der o.g. Baugruppe dar.
The spare-parts-list shows the different variants of the above-mentioned structural group.

| Pos. <i>Item</i> | Teile-Nr. <i>Part-No.:</i> | Bezeichnung <i>Description</i> |
|---------------------|-------------------------------|---|
| 213 | 48518 | Griff für Fahrschalter <i>handgrip for driving switch</i> |
| 216 | 102151 | Fahrschalter, high 0-5 Volt mit Silikon, Version3 bearbeitet <i>Driving switch, high 0-5 Volt with silicone, version 3 proc.</i> |
| 228 | 49101 | Winkelklemmverbinder gefräßt, Alu, eloxiert, ID:25/25mm <i>angle clamp milled anodized aluminium, ID:25/25mm</i> |
| 231 | 49086 | Winkelklemmverbinder, Alu, eloxiert, ID:25/25mm <i>angle clamp anodized aluminium ID:25/25mm</i> |
| 237 | 49085 | Griff MilchMobil MDK2, abgekröpft <i>MilchMobil MDK2 handle, bended</i> |
| 270 | 48515 | HT-Überschiebmuffe DN 40 <i>HT-collar DN 40</i> |
| 273 | 46890 | HT-Abzweig 87° DN 40/40 <i>HT-junction 87° DN 40/40</i> |
| 285 | 48514 | Kugelhahn 1 1/4" IG/AG Schwermodell <i>ball valve 1 1/4" IG/AG Schwermodel</i> |
| 288 | 48522 | Winkel PVC PN16 ID:40mm IG:1 1/4" <i>angle PVC PN16 ID:40mm IT:1 1/4"</i> |
| 291 | 102349 | Pumpe, Impeller 24V 37l/min kompl. V02 <i>pump impeller 24V 37L/min compl. V02</i> |
| 294 | 70569 | Schlauchselle Torro 025-40/13 C7 W2 Band u.Geh. 1.4016 <i>hose clip Torro 025-40/13 C7 W2 1.4016</i> |
| 297 | 102316 | Formschlauch AD:35/39 ID:25/29 L:219mm 180°/90° Silikon <i>molded hose ED:35/39 ID:25/29 L:219mm 180°/90° silicon</i> |
| 300 | 48525 | Mutter 1" sw40 L:15 AD:48mm PVC <i>nut 1" sw4 L:15 ED:48mm PVC</i> |
| 303 | 102091 | Schlauchentwässerung komplett mit Verschraubung <i>Hose draining complete with screw connection</i> |
| 306 | 48667 | Schlauchselle 20-32 <i>Hose clip 20-32</i> |
| 309 | 101902 | Schlauch 25,0x4,0mm transparent/Dahteinlage Länge:2000mm <i>Hose 25.0x4.0mm transparent length:2000mm</i> |
| 318 | 48678 | Ladegerät für Bleigelakku 24V/4A MDK2 bearbeitet <i>charger for lead acid batteries 24V/4A MDK2 processed</i> |
| 321 | 71707 | Schraube, Linsen DIN7985 M4x16 V2A <i>pen head screw DIN7985 M4x16 V2A</i> |
| 324 | 48171 | Motor Controller Curtis 1228-2430 24V 70A <i>Motor Controller Curtis 1228-2430 24V 70A</i> |
| 330 | 48474 | Impeller Johnsen mit Dichtungen <i>Impeller Johnsen with seal</i> |
| 339 | 70233 | Durchführungsstülpe HV 1203 Id:10mm <i>grommet HV 1203 ID:10mm</i> |
| 342 | 98676 | Kantenschutz mit Dichtungsprofil <i>edge protection with sealing profile</i> |
| 369 | 99075 | Gegenmutter GMP-GL M 16x1,5 <i>counternut GMP-GL M 16x1.5</i> |
| 378 | 48180 | Sicherungshalter Streifen KFZ MI DI <i>fuse holder strip KFZ MI DI</i> |
| 384 | 48179 | Sicherungshalter Standard Flach mit 6,3 Flachstecker <i>fuse holder Standard flat with 6.3 flat cable</i> |



Elektrogehäuse mit Steuerung, Pumpe, Batterie MDK3 230V
Electrical housing with control, pump, battery MDK3 230V

102798

Die Ersatzteil-Liste stellt die verschiedenen Varianten der o.g. Baugruppe dar.
The spare-parts-list shows the different variants of the above-mentioned structural group.

| Pos. <i>Item</i> | Teile-Nr. <i>Part-No.:</i> | Bezeichnung <i>Description</i> |
|---------------------|-------------------------------|---|
| 399 | 43723 | Relais 12V DC 50A <i>relay 12V DC 50A</i> |
| 423 | 99619 | Gewindestift DIN 916 M6x 8 V2A <i>headless pin DIN 916 M6x 8 V2A</i> |
| 426 | 48642 | Schraube,Flügel M6x14 PA/V2A <i>screw, wing M6x14 PA/V2A</i> |
| 429 | 101900 | Schwenkarm für Dosiereinheit <i>swivel arm dosing pistol MDK2</i> |
| 432 | 101879 | Anschlussstück POM AD:55/50/30 ID:40/32/19 L:116mm schwarz <i>fitting POM ED: 55/50/30, ID: 40/32/19 L: 116mm black</i> |
| 435 | 101327 | Drucktaster 1-polig Gehäuse V2A, IP65, 48V, 16mm <i>Push-button 1 pin V2A case, IP65, 48V, 16mm</i> |
| 438 | 101903 | Rückschlagventil PPE AD:32 L:34,5mm gebohrt <i>Nonreturn valve PPE AD: 32 L: 34.5mm drilled</i> |
| 441 | 101884 | O-Ring 36,0x2,5mm NBR 70 Shore <i>O-Ring 36.0x2.5mm NBR 70 Shore</i> |
| 444 | 101899 | Rohr Dosiereinheit gebogen mit Bajonettanschlussstück <i>Pipe dosing unit bent with bayonet fitting</i> |
| 447 | 101901 | Kabel 2x0,75 L:2600mm (TB) <i>Cable 2x0.75 L: 2600mm (TB)</i> |
| 459 | 102092 | Haltegriff Dosiereinheit mit Schrauben <i>Handle dosing unit with screws</i> |
| 462 | 101904 | Dosiereinheit mit Drucktaster und Bajonettverschluss <i>Dosing unit with pushbutton and bayonet fitting</i> |
| 465 | 102387 | Schlauchselle 29-31 L:20mm VA Gelenkbolzen, Linsenschr.M6 <i>Hose clip 29-31 L: 20mm VA joint pin, fillister head screw M6</i> |
| 903 | 48761 | Anschlussverlängerung 3mtr. 5p CEE 16A <i>extension 3m CEE 16A</i> |
| | 70747 | U-Scheibe DIN 125 A6,4mm V2A <i>washer DIN 125 A6.4mm V2A</i> |
| | 71115 | Schraube,Linsen DIN7985 M4x 8 V2A beschichtet <i>screw, pan head DIN7985 M4x 8 V2A coated</i> |
| | 101802 | Kantenschutz mit Dichtprofil L:1550mm |