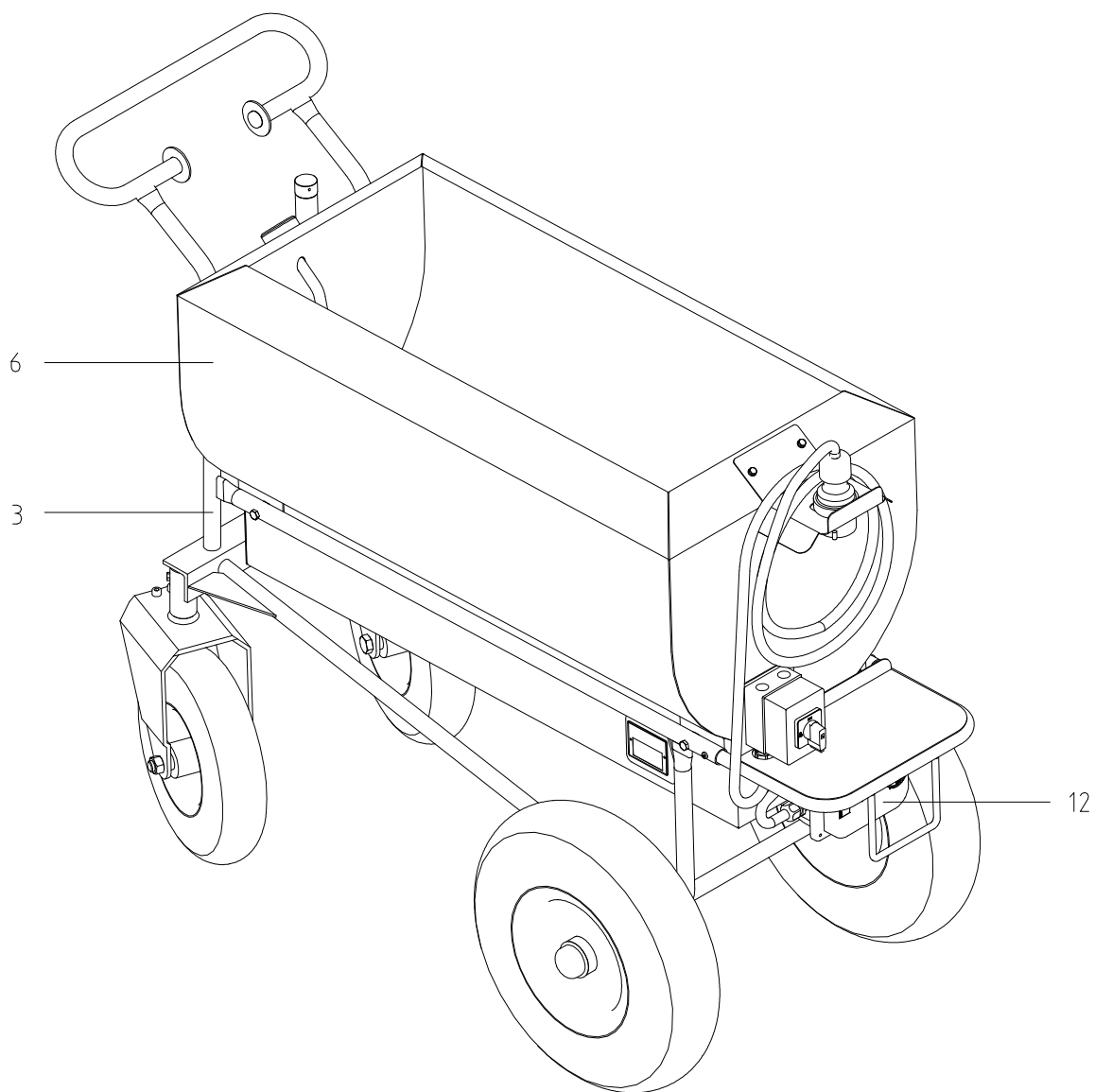


**Ersatzteilliste**  
***Spare Part List***

46806 / 04.09



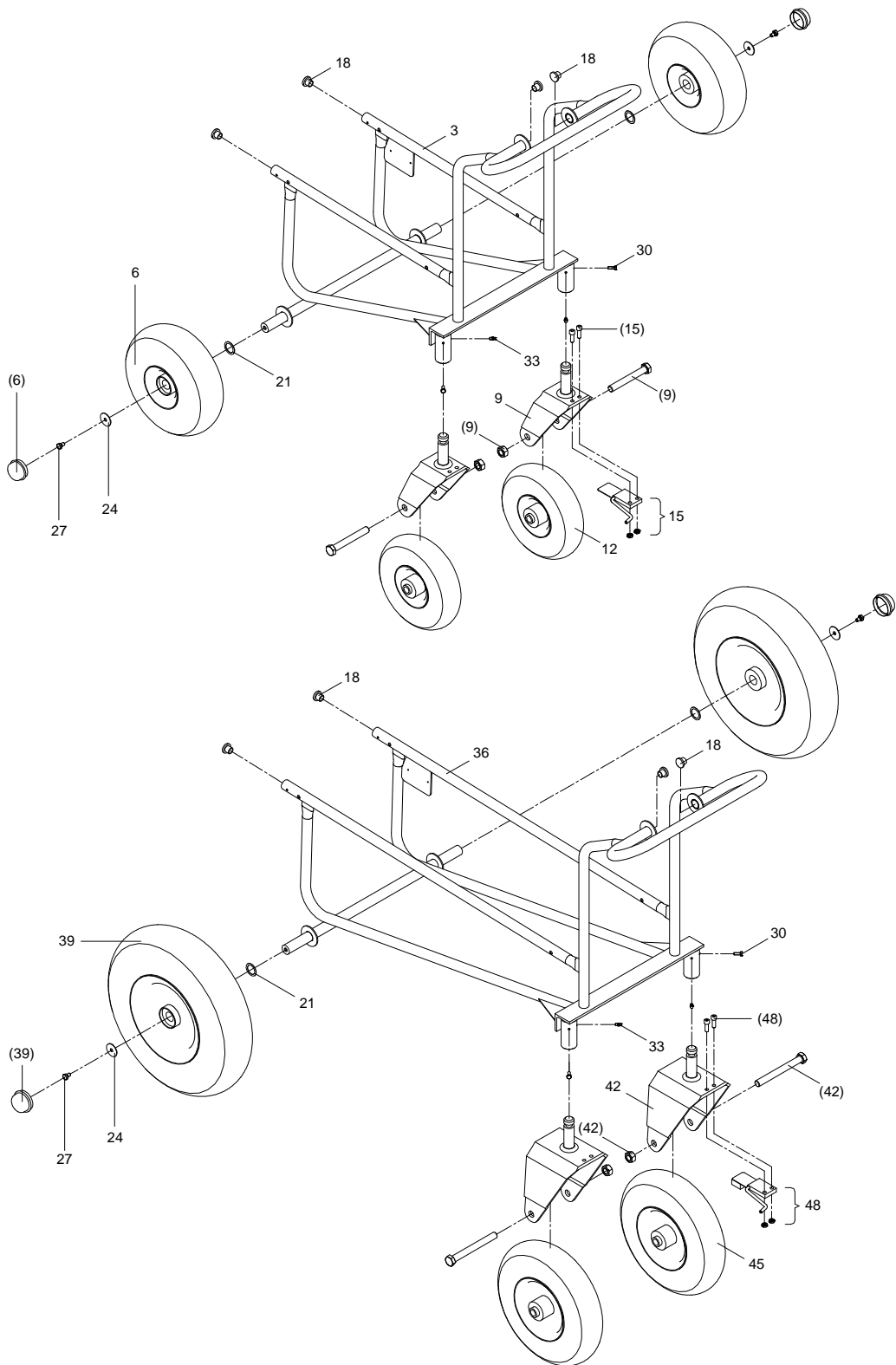
MMH1-180-10

46806::46806

---

Pos. <i>Item</i>	Teile-Nr. <i>Part-No.:</i>	Bezeichnung <i>Description</i>
003	Wagen	chassis MilchMobil 180/280 compl.
006	Tank   ab: 01.08.09	tank MilchMobil 180 compl.; with expansion tank   as of: 01.08.09
012	Heizung	heating MilchMobil 10.0 kW 400V compl.

---



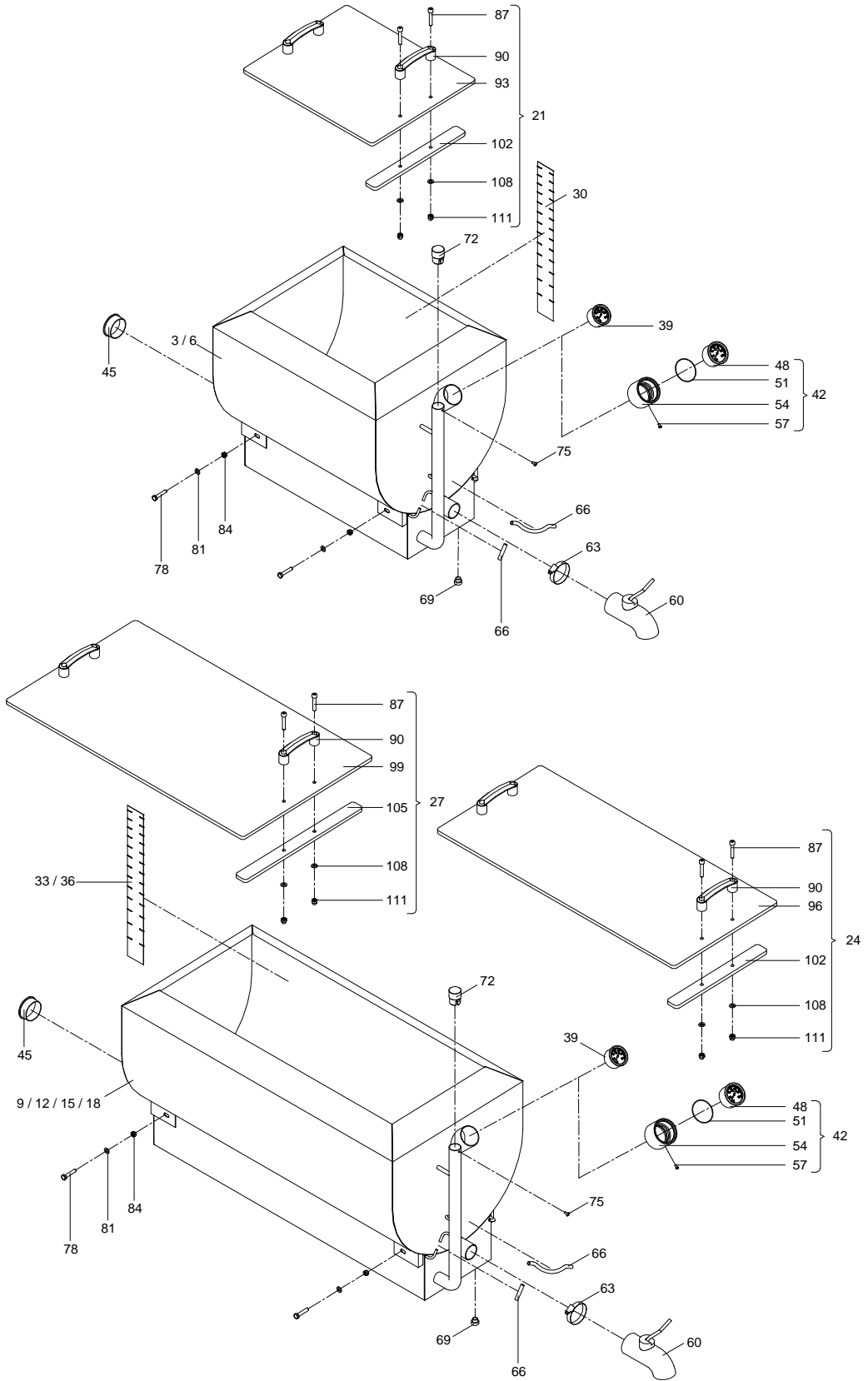
**Wagen**  
*chassis MilchMobil 180/280 compl.*

46848::46848

Die Ersatzteil-Liste stellt die verschiedenen Varianten der o.g. Baugruppe dar.  
The spare-parts-list shows the different variants of the above-mentioned structural group.

---

Pos. <i>Item</i>	Teile-Nr. <i>Part-No.:</i>	B e z e i c h n u n g <i>D e s c r i p t i o n</i>
006	46880 Rad 4.00x4 wheel 4.00x4	
009	46882 Drehgabel DGT 10 ohne Schweißhülse fork DGT 10 without welding sleeve	
012	46881 Rad 3.00x4 wheel 3.00x4	
015	46883 Feststellbremse DGT10 immobilization brake DGT10	
033	46875 Schmiernippel M6 lubricating nipple M6	
039	46872 Rad 5.00x8 wheel 5.00x8	
042	46874 Drehgabel DGT 13 ohne Schweißhülse fork DGT 13 without welding sleeve	
045	46873 Rad 3.50x6 wheel 3.50x6	
048	46877 Feststellbremse DGT13 immobilization brake DGT13	
	*****	
	46847 Wagen MilchMobil 100 kompl. chassis MilchMobil 100 compl.	
	46848 Wagen MilchMobil 180/280 kompl. chassis MilchMobil 180/280 compl.	



**Tank**  
*tank MilchMobil 180 compl.; for heating*

46850::46850

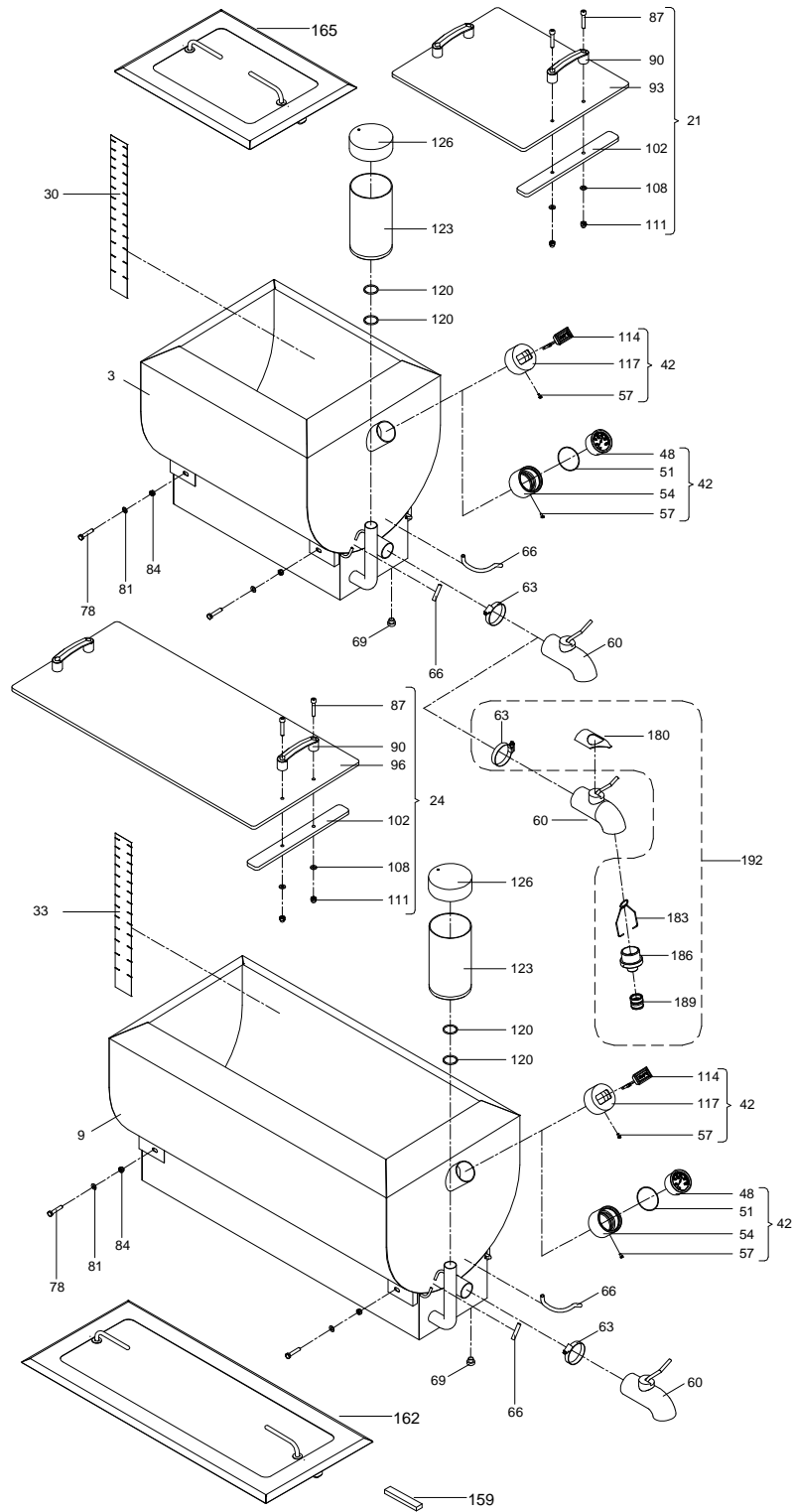
gültig/valid bis/up till: 31.07.2009

Die Ersatzteil-Liste stellt die verschiedenen Varianten der o.g. Baugruppe dar.  
The spare-parts-list shows the different variants of the above-mentioned structural group.

---

Pos. Item	Teile-Nr. Part-No.:	Bezeichnung Description
021	46812	Tankabdeckung 100 Liter für Tank- und Heizungswagen tank cover 100 liters for tank and heating trolley
024	46814	Tankabdeckung 180 Liter für Tank- und Heizungswagen tank cover 180 liters for tank and heating trolley
030	46885	Folie-Milch-Wanne Skala (100l) transparency milk tank scale (100 L)
033	46886	Folie-Milch-Wanne Skala (180l) transparency milk tank scale (180 L)
042	47234	Thermometer 120°C AD:64/60mm mit Adapter kompl.   ab: 20.04.09 thermometer 120°C OD:64/60 mm with adapter compl.   as of: 20.04.09
048	47208	Thermometer 120°C AD:64/60mm, 500mm-Kapillar   ab: 20.04.09 thermometer 120°C OD:64/60 mm, 500 mm capillary   as of: 20.04.09
060	46888	Auslaufhahn Gummi ID:45mm rubber drain tap ID:45 mm
063	46889	Schlauchschele 40-60mm hose clip 40-60 mm
066	80033	Schlauch 6,0x1,5mm PVC hose 6,0x1,5mm PVC
069	41449	Stopfen 1/4" mit O-Ring Kunststoff   ab: 23.02.09 plug 1/4" with plastic O-ring   as of: 23.02.09
072	46892	Stopfen PE AD:32,5/29 L:40mm plug PE OD:32.5/29 L:40 mm

\*\*\*\*\*





**Tank**  
*tank MilchMobil 180 compl.; with expansion tank*

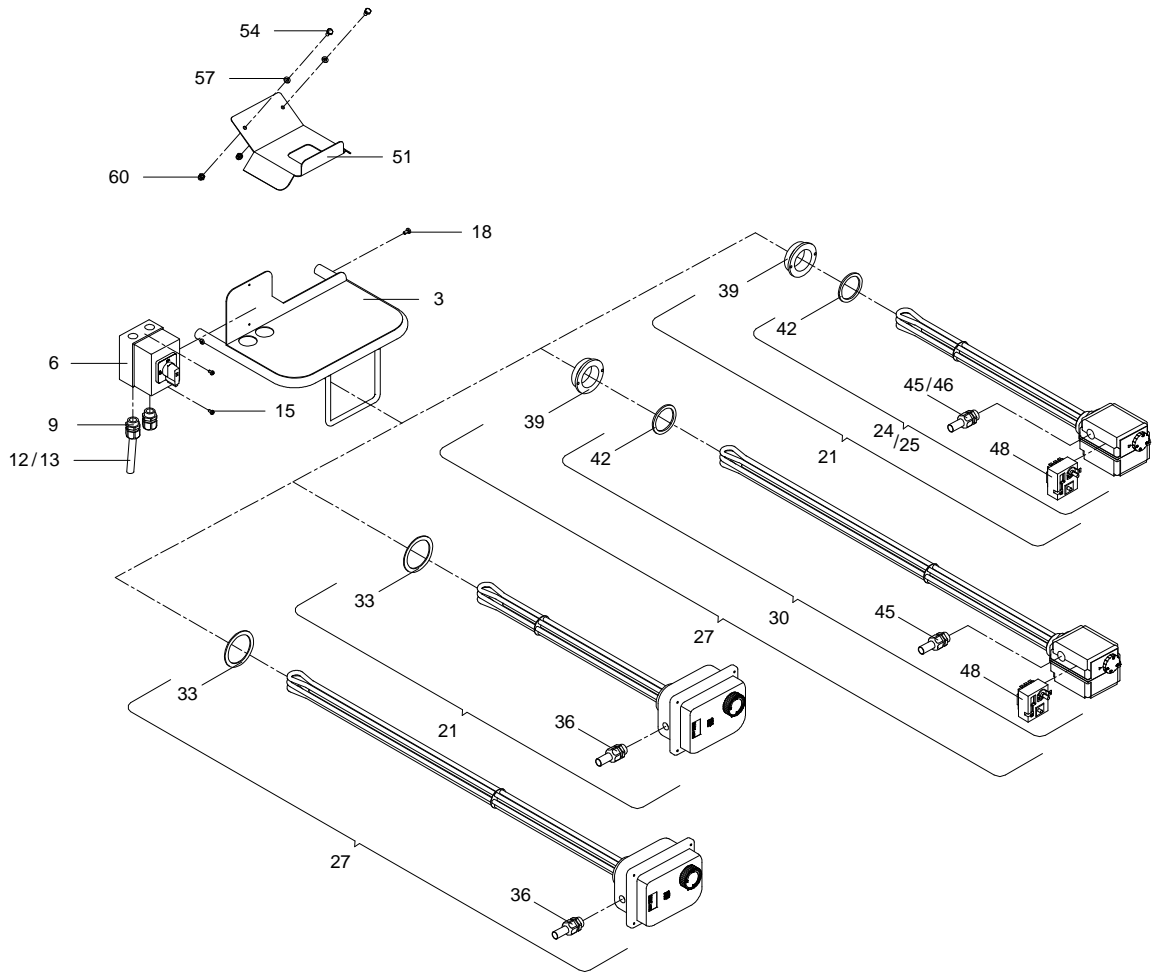
47418::47418

gültig/valid ab/as of: 01.08.2009

Die Ersatzteil-Liste stellt die verschiedenen Varianten der o.g. Baugruppe dar.  
 The spare-parts-list shows the different variants of the above-mentioned structural group.

Pos. <i>Item</i>	Teile-Nr. <i>Part-No.:</i>	B e z e i c h n u n g <i>D e s c r i p t i o n</i>
021	46812	Tankabdeckung 100 Liter für Tank- und Heizungswagen tank cover 100 liters for tank and heating trolley
024	46814	Tankabdeckung 180 Liter für Tank- und Heizungswagen tank cover 180 liters for tank and heating trolley
030	46885	Folie-Milch-Wanne Skala (100l) transparency milk tank scale (100 L)
033	46886	Folie-Milch-Wanne Skala (180l) transparency milk tank scale (180 L)
042	47234	Thermometer 120°C AD:64/60mm mit Adapter kompl. thermometer 120°C OD:64/60 mm with adapter compl.
048	47208	Thermometer 120°C AD:64/60mm, 500mm-Kapillar thermometer 120°C OD:64/60 mm, 500 mm capillary
060	46888	Auslaufhahn Gummi ID:45mm rubber drain tap ID:45 mm
063	46889	Schlauchschnalle 40-60mm hose clip 40-60 mm
066	80033	Schlauch 6,0x1,5mm PVC hose 6,0x1,5mm PVC
069	41449	Stopfen 1/4" mit O-Ring Kunststoff plug 1/4" with plastic O-ring
120	47421	O-Ring 32,0x3,0mm NBR 70 Shore O-ring 32.0x3.0mm NBR 70 Shore
123	47423	Ausgleichsgefäß Heizung MilchMobil expansion vessel heating MilchMobil
126	40081	Deckel für Magnetrührbehälter ID:111mm lid for magnetic stirrer container ID:111mm
159	47993	Dichtung aus Silikon-Schaum-Profil 15x5; einseitig selbstkl. Silicone foam profile seal 15x5; one self-adhesive side
162	47963	Tankverschluss-VA 180 Liter für Tank- und Heizungswagen tank fastener-VA 180 L for tank and heating trolley
165	47961	Tankverschluss-VA 100 Liter für Tank- und Heizungswagen tank fastener-VA 100 L for tank and heating trolley
189	90368	Schlauchkupplung 3/4" (Steckdose) Einhandkupplung 3/4" hose coupling 3/4" (socket) quick coupling 3/4"
192	47542	Adapter Anschluß MilchMobil-Beistell-WT/TA f. Schlauch13x3,5 adapter conn.MilchMobil-ext.heat exch./feeder f.hose13x3.5
		*****
	47417	Tank MilchMobil 100 kompl.; mit Ausgleichsgefäß tank MilchMobil 100 compl.; with expansion tank
	47418	Tank MilchMobil 180 kompl.; mit Ausgleichsgefäß tank MilchMobil 180 compl.; with expansion tank

46856 / 10.09



**Heizung**  
*heating MilchMobil 10.0 kW 400V compl.*

46856::46856

Die Ersatzteil-Liste stellt die verschiedenen Varianten der o.g. Baugruppe dar.  
 The spare-parts-list shows the different variants of the above-mentioned structural group.

Pos. <i>Item</i>	Teile-Nr. <i>Part-No.:</i>	B e z e i c h n u n g <i>D e s c r i p t i o n</i>
006	47051	Hauptschalter M221 mit Gehäuse main switch M221 with frame
021	47170	Heizkörper 3,0KW/400V G1,5"-G2" mit Sicherheitsbegr. kompl.   ab: 01.12.09 heating element 3.0 kW/400V G1.5"-G2" w.safety limiter compl   as of: 01.12.09
024	47207	Heizkörper 3,0KW/400V G1,5" mit Regler und STB kompl.   ab: 01.12.09 heating element 3.0kW/400V G1.5" w.controller and STB compl.   as of: 01.12.09
025	47481	Heizkörper 3,0KW/230V G1,5" mit Regler und STB kompl. heating element 3.0kW/230V G1.5" w.controller and STB compl.
027	47171	Heizkörper 10,0KW/400V G1,5"-G2" mit Sicherheitsbegr. kompl.   ab: 16.03.09 heating element 10 kW/400V G1.5"-G2" w.safety limiter compl.   as of: 16.03.09
030	47206	Heizkörper 10,0KW/400V G1,5" mit Regler und STB kompl.   ab: 16.03.09 heating element 10.0 kW/400V G1.5" with controller+STB compl   as of: 16.03.09
042	47197	Dichtung 60,0x48,0x3mm (1,5"-Heizung)   ab: 16.03.09 seal 60.0x48.0x3 mm (1.5" heating)   as of: 16.03.09
048	47198	Thermostat Überhitzungsschutz 3-polig mit Regler 30°C - 85°C   ab: 16.03.09 thermostat for overheat.control 3pins w.controller 30°C-85°C   as of: 16.03.09
		*****
	46856	Heizung MilchMobil 3,0 kW 400V kompl. heating MilchMobil 3.0 kW 400V compl.
	46857	Heizung MilchMobil 10,0 kW 400V kompl. heating MilchMobil 10.0 kW 400V compl.
	47480	Heizung MilchMobil 3,0 kW 230V kompl. heating MilchMobil 3.0 kW 230V compl.