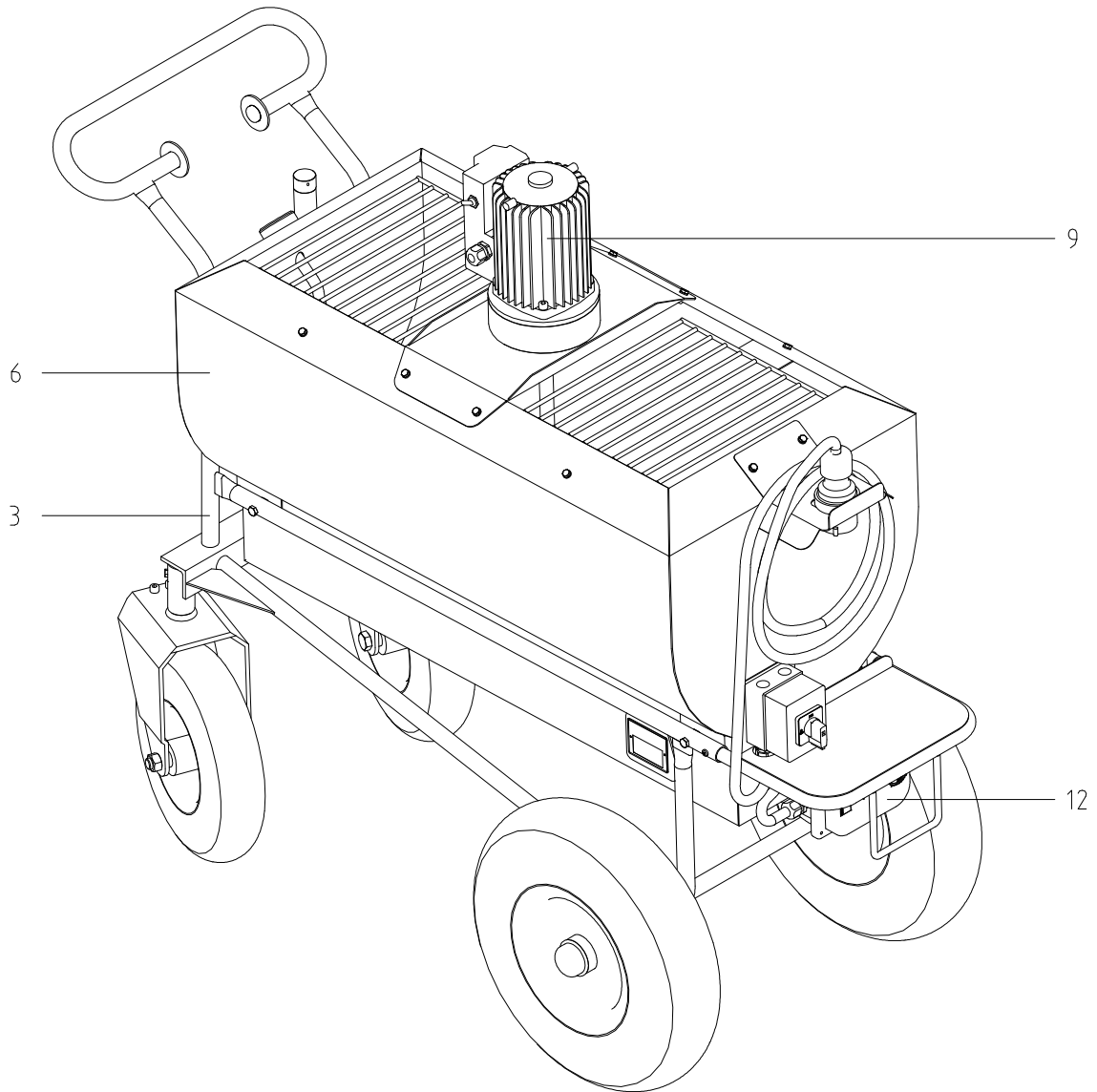


Ersatzteilliste
Spare Part List

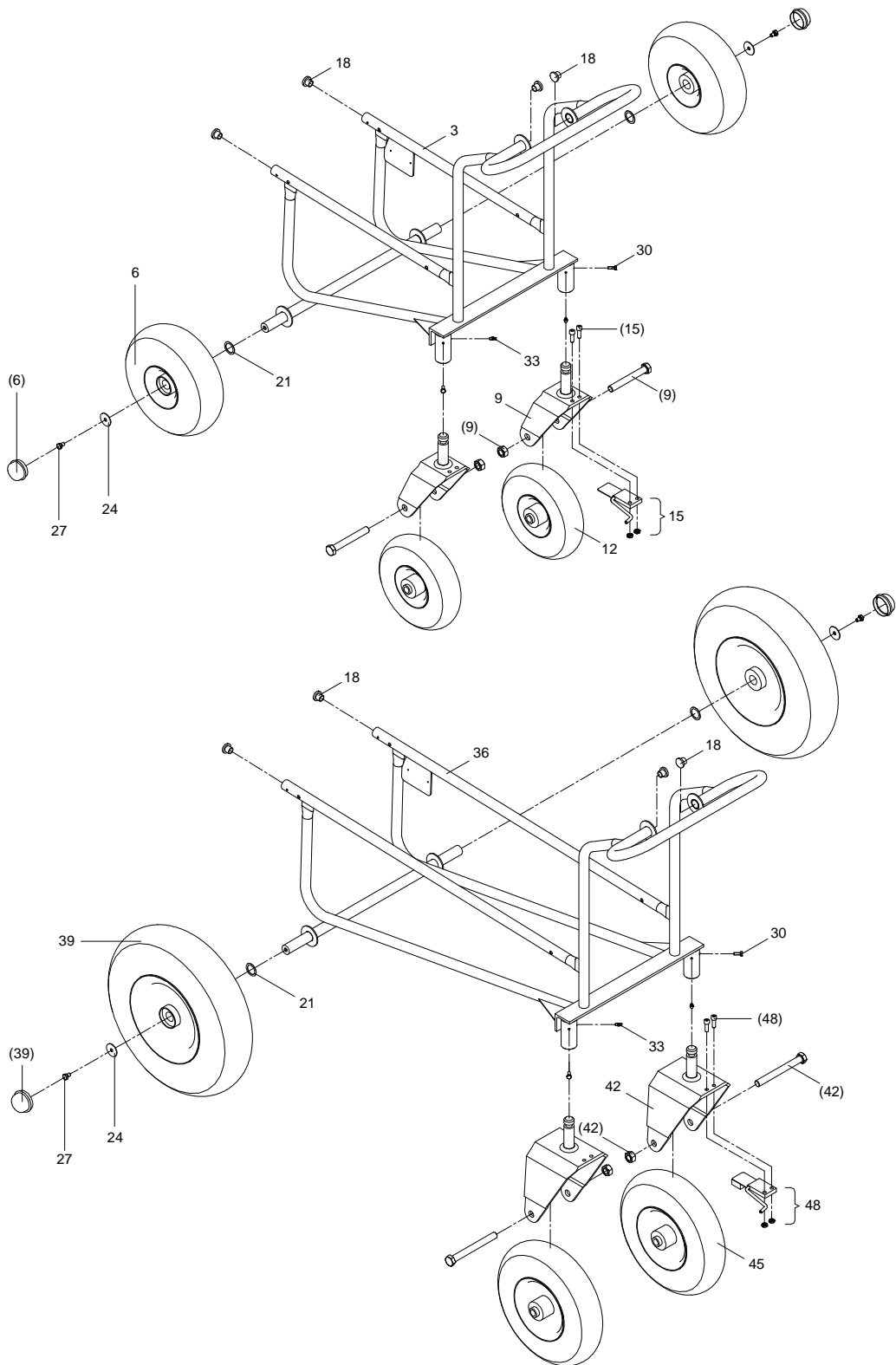
46809 / 04.09



MMK1-180-10

46809::46809

Pos. <i>Item</i>	Teile-Nr. <i>Part-No.:</i>	Bezeichnung <i>Description</i>
003	Wagen	
	chassis MilchMobil 180/280 compl.	
006	Tank ab: 01.08.09	
	tank MilchMobil 180 compl.; with expansion tank as of: 01.08.09	
009	Mixer ab: 16.04.10	
	Mixer MilchMobil 100/180; 0,37 kW m.Motorschutzschalt.kompl. as of: 16.04.10	
012	Heizung	
	heating MilchMobil 10.0 kW 400V compl.	



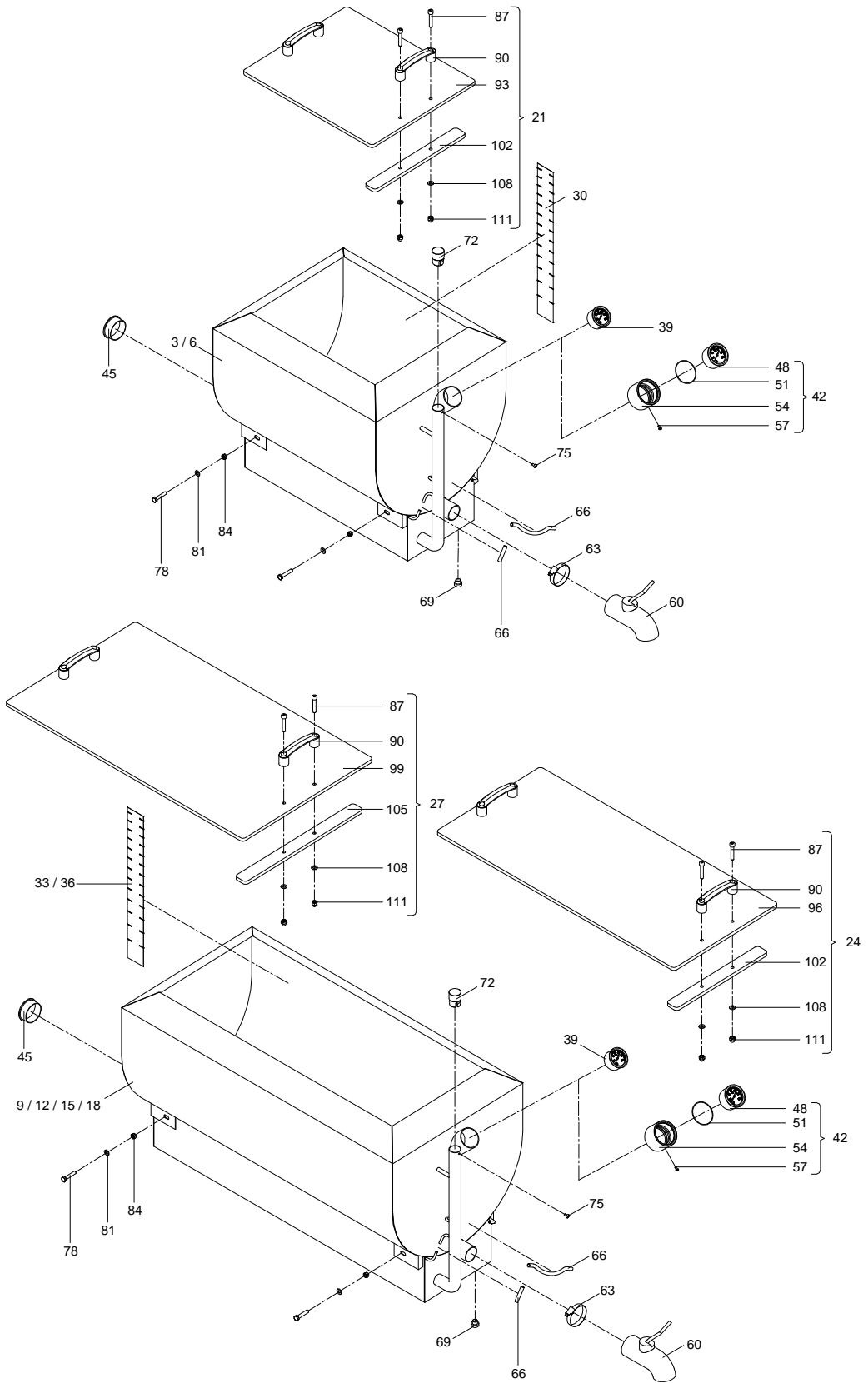
Wagen
chassis MilchMobil 180/280 compl.

46848::46848

Die Ersatzteil-Liste stellt die verschiedenen Varianten der o.g. Baugruppe dar.
The spare-parts-list shows the different variants of the above-mentioned structural group.

Pos. <i>Item</i>	Teile-Nr. <i>Part-No.:</i>	B e z e i c h n u n g <i>D e s c r i p t i o n</i>
006	46880 Rad 4.00x4 wheel 4.00x4	
009	46882 Drehgabel DGT 10 ohne Schweißhülse fork DGT 10 without welding sleeve	
012	46881 Rad 3.00x4 wheel 3.00x4	
015	46883 Feststellbremse DGT10 immobilization brake DGT10	
033	46875 Schmiernippel M6 lubricating nipple M6	
039	46872 Rad 5.00x8 wheel 5.00x8	
042	46874 Drehgabel DGT 13 ohne Schweißhülse fork DGT 13 without welding sleeve	
045	46873 Rad 3.50x6 wheel 3.50x6	
048	46877 Feststellbremse DGT13 immobilization brake DGT13	

	46847 Wagen MilchMobil 100 kompl. chassis MilchMobil 100 compl.	
	46848 Wagen MilchMobil 180/280 kompl. chassis MilchMobil 180/280 compl.	



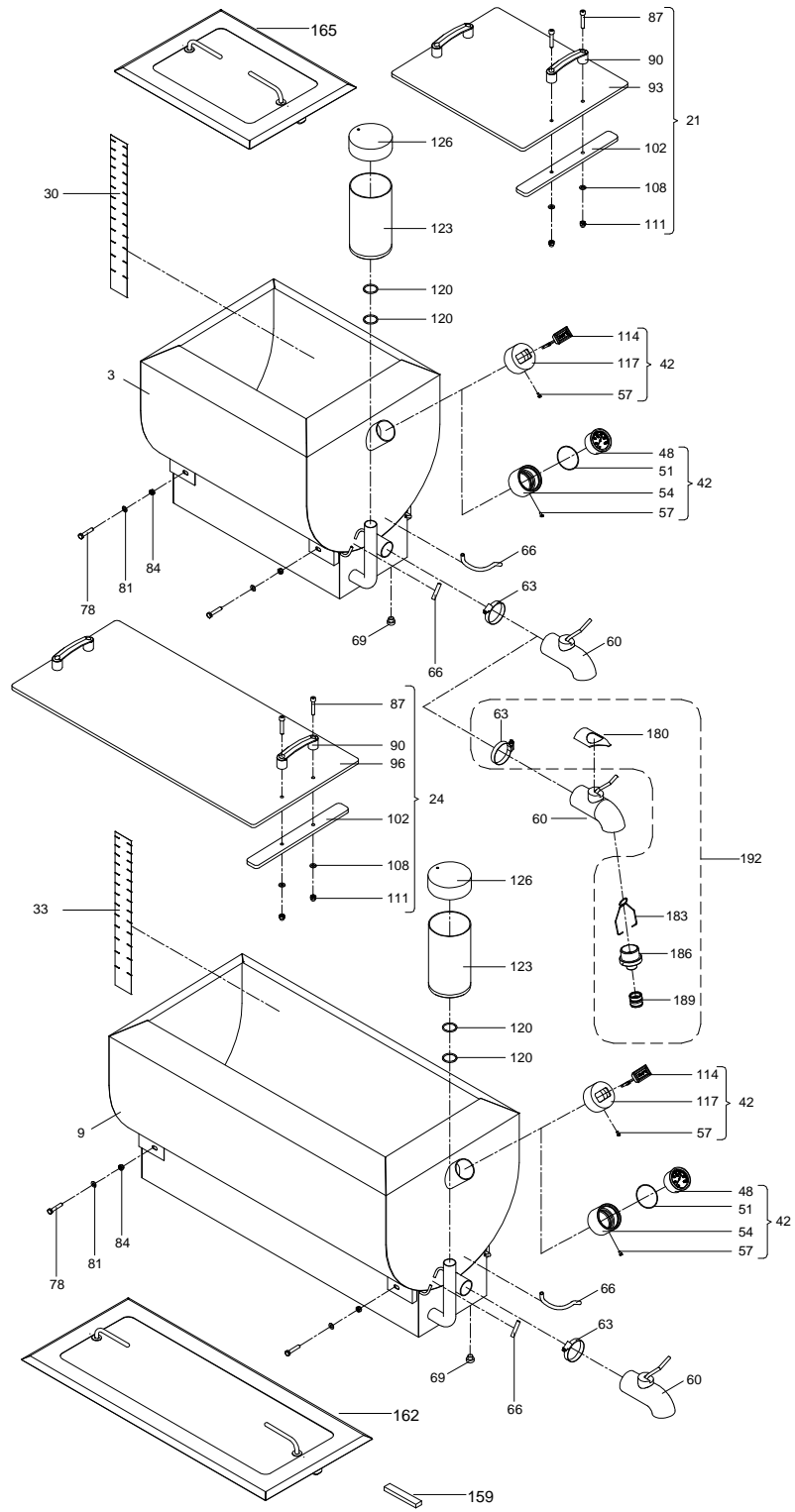
Tank
tank MilchMobil 180 compl.; for heating

46850::46850

gültig/valid bis/up till: 31.07.2009

Die Ersatzteil-Liste stellt die verschiedenen Varianten der o.g. Baugruppe dar.
The spare-parts-list shows the different variants of the above-mentioned structural group.

Pos. Item	Teile-Nr. Part-No.:	Bezeichnung Description
021	46812	Tankabdeckung 100 Liter für Tank- und Heizungswagen tank cover 100 liters for tank and heating trolley
024	46814	Tankabdeckung 180 Liter für Tank- und Heizungswagen tank cover 180 liters for tank and heating trolley
030	46885	Folie-Milch-Wanne Skala (100l) transparency milk tank scale (100 L)
033	46886	Folie-Milch-Wanne Skala (180l) transparency milk tank scale (180 L)
042	47234	Thermometer 120°C AD:64/60mm mit Adapter kompl. ab: 20.04.09 thermometer 120°C OD:64/60 mm with adapter compl. as of: 20.04.09
048	47208	Thermometer 120°C AD:64/60mm, 500mm-Kapillar ab: 20.04.09 thermometer 120°C OD:64/60 mm, 500 mm capillary as of: 20.04.09
060	46888	Auslaufhahn Gummi ID:45mm rubber drain tap ID:45 mm
063	46889	Schlauchschnelle 40-60mm hose clip 40-60 mm
066	80033	Schlauch 6,0x1,5mm PVC hose 6,0x1,5mm PVC
069	41449	Stopfen 1/4" mit O-Ring Kunststoff ab: 23.02.09 plug 1/4" with plastic O-ring as of: 23.02.09
072	46892	Stopfen PE AD:32,5/29 L:40mm plug PE OD:32.5/29 L:40 mm



Tank
tank MilchMobil 180 compl.; with expansion tank

47418::47418

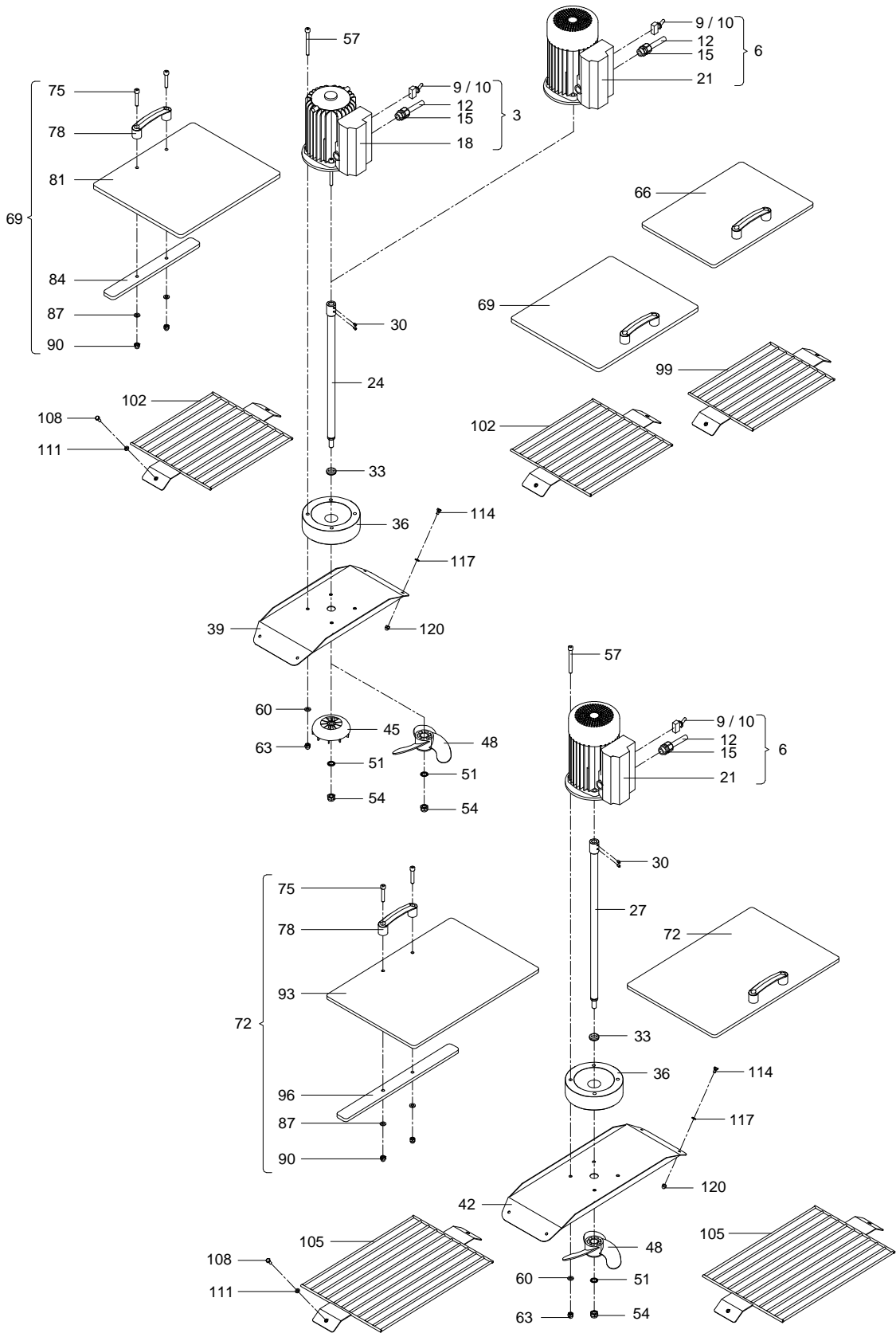
gültig/valid ab/as of: 01.08.2009

Die Ersatzteil-Liste stellt die verschiedenen Varianten der o.g. Baugruppe dar.

The spare-parts-list shows the different variants of the above-mentioned structural group.

Pos. <i>Item</i>	Teile-Nr. <i>Part-No.:</i>	B e z e i c h n u n g <i>D e s c r i p t i o n</i>
021	46812	Tankabdeckung 100 Liter für Tank- und Heizungswagen tank cover 100 liters for tank and heating trolley
024	46814	Tankabdeckung 180 Liter für Tank- und Heizungswagen tank cover 180 liters for tank and heating trolley
030	46885	Folie-Milch-Wanne Skala (100l) transparency milk tank scale (100 L)
033	46886	Folie-Milch-Wanne Skala (180l) transparency milk tank scale (180 L)
042	47234	Thermometer 120°C AD:64/60mm mit Adapter kompl. thermometer 120°C OD:64/60 mm with adapter compl.
048	47208	Thermometer 120°C AD:64/60mm, 500mm-Kapillar thermometer 120°C OD:64/60 mm, 500 mm capillary
060	46888	Auslaufhahn Gummi ID:45mm rubber drain tap ID:45 mm
063	46889	Schlauchschnalle 40-60mm hose clip 40-60 mm
066	80033	Schlauch 6,0x1,5mm PVC hose 6,0x1,5mm PVC
069	41449	Stopfen 1/4" mit O-Ring Kunststoff plug 1/4" with plastic O-ring
120	47421	O-Ring 32,0x3,0mm NBR 70 Shore O-ring 32.0x3.0mm NBR 70 Shore
123	47423	Ausgleichsgefäß Heizung MilchMobil expansion vessel heating MilchMobil
126	40081	Deckel für Magnetrührbehälter ID:111mm lid for magnetic stirrer container ID:111mm
159	47993	Dichtung aus Silikon-Schaum-Profil 15x5; einseitig selbstkl. Silicone foam profile seal 15x5; one self-adhesive side
162	47963	Tankverschluss-VA 180 Liter für Tank- und Heizungswagen tank fastener-VA 180 L for tank and heating trolley
165	47961	Tankverschluss-VA 100 Liter für Tank- und Heizungswagen tank fastener-VA 100 L for tank and heating trolley
189	90368	Schlauchkupplung 3/4" (Steckdose) Einhandkupplung 3/4" hose coupling 3/4" (socket) quick coupling 3/4"
192	47542	Adapter Anschluß MilchMobil-Beistell-WT/TA f. Schlauch13x3,5 adapter conn.MilchMobil-ext.heat exch./feeder f.hose13x3.5

	47417	Tank MilchMobil 100 kompl.; mit Ausgleichsgefäß tank MilchMobil 100 compl.; with expansion tank
	47418	Tank MilchMobil 180 kompl.; mit Ausgleichsgefäß tank MilchMobil 180 compl.; with expansion tank



Mixer

mixer MilchMobil 180; 0,37 kW compl.

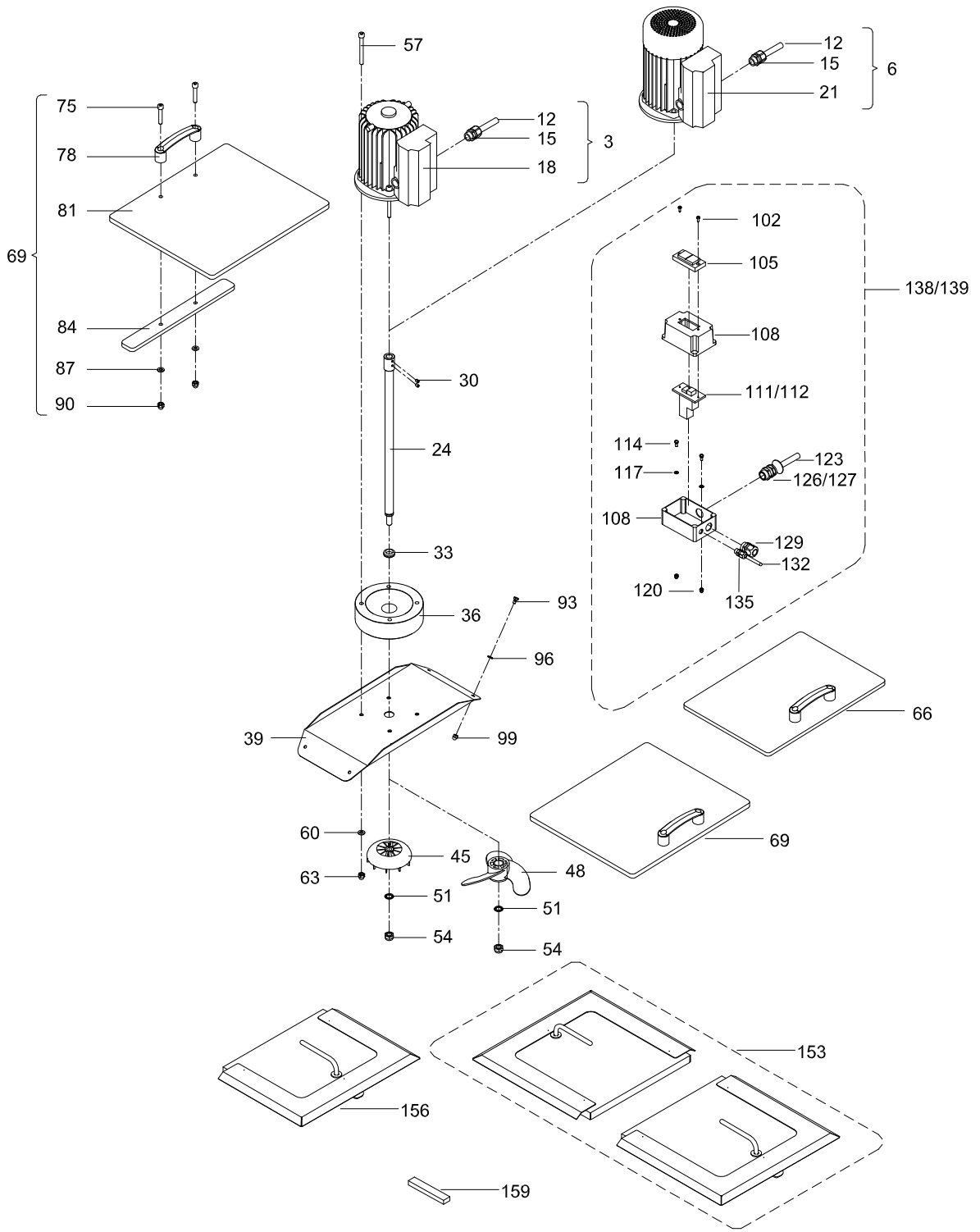
46854::46854

gültig/valid bis/up till: 15.04.2010

Die Ersatzteil-Liste stellt die verschiedenen Varianten der o.g. Baugruppe dar.

The spare-parts-list shows the different variants of the above-mentioned structural group.

Pos. Item	Teile-Nr. Part-No.:	Bezeichnung Description
003	46897	Mixermotor 230V/50Hz 0,37kW (MilchMobil) mit Schukostecker mixer motor 230 V/50 Hz 0.37 kW (MilchMobil)
006	46898	Mixermotor 230V/50Hz 0,55kW (MilchMobil) mit Schukostecker mixer motor 230 V/50 Hz 0.55 kW (MilchMobil)
009	47019	Kippschalter 1-polig steckbar; MilchMobil flip switch 1 pin pluggable; MilchMobil
010	47020	Schutzkappe Kippschalter MilchMobil protective cap of flip switch MilchMobil
024	46895	Mixergestänge L:491mm M12 (100/180 Liter) mixer rod L:491 mm M12 (100/180 L)
033	46906	V-Ringe V20S NBR V-rings V20S NBR
039	46893	Mixerbrücke VA MilchTank 100/180 Liter mixer jumper VA milk tank 100/180 L
045	46821	Quirl ø108 weiß für MilchMobil rotary blade ø108 white for MilchMobil
048	46822	Quirl ø180 schwarz für MilchMobil rotary blade ø180 black for MilchMobil
066	46811	Tankabdeckung 100 Liter für Mixer- und Kombiwagen tank cover 100 liters for mixing and combi trolley
069	46813	Tankabdeckung 180 Liter für Mixer- und Kombiwagen tank cover 180 liters for mixing and combi trolley
099	46907	Schutzgitter 329x245mm; MilchMobil 100ltr. protective grating 329x245 mm; MilchMobil 100 L
102	46908	Schutzgitter 329x305mm; MilchMobil 180ltr. protective grating 329x305 mm; MilchMobil 180 L



Mixer

Mixer MilchMobil 100/180; 0,37 kW m.Motorschutzschalt.kompl.

47596::47596

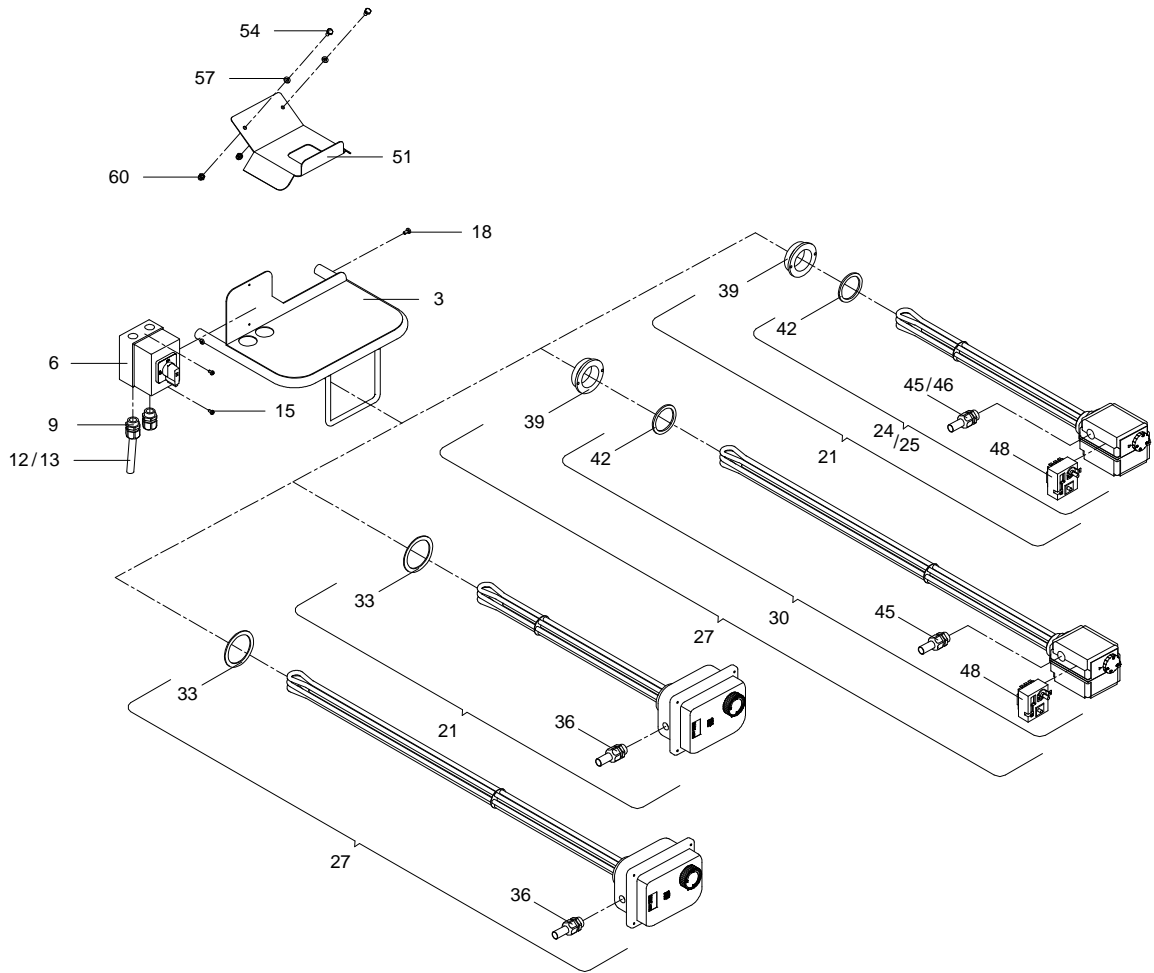
gültig/valid ab/as of: 16.04.2010

Die Ersatzteil-Liste stellt die verschiedenen Varianten der o.g. Baugruppe dar.

The spare-parts-list shows the different variants of the above-mentioned structural group.

Pos. <i>Item</i>	Teile-Nr. <i>Part-No.:</i>	B e z e i c h n u n g <i>D e s c r i p t i o n</i>
003	47598	Mixermotor 230V/50Hz 0,37kW (MilchMobil) für Motorschutzsch. mixer motor 230V/50Hz 0.37kW(MilchMobil)f.motor overl.switch
006	47599	Mixermotor 230V/50Hz 0,55kW (MilchMobil) für Motorschutzsch. mixer motor 230V/50Hz 0.55kW(MilchMobil)f.motor overl.switch
024	46895	Mixergestänge L:491mm M12 (100/180 Liter) mixer rod L:491 mm M12 (100/180 L)
033	46906	V-Ringe V20S NBR V-rings V20S NBR
039	46893	Mixerbrücke VA MilchTank 100/180 Liter mixer jumper VA milk tank 100/180 L
045	46821	Quirl ø108 weiß für MilchMobil rotary blade ø108 white for MilchMobil
048	46822	Quirl ø180 schwarz für MilchMobil rotary blade ø180 black for MilchMobil
066	46811	Tankabdeckung 100 Liter für Mixer- und Kombiwagen tank cover 100 liters for mixing and combi trolley
069	46813	Tankabdeckung 180 Liter für Mixer- und Kombiwagen tank cover 180 liters for mixing and combi trolley
105	47605	Spritzschutzhaube für Motorschutzschalter splash guard for motor overload switch
111	47602	Motorschutzschalter 3A mit Unterspannungsmodul motor overload switch 3A with low voltage module
112	47603	Motorschutzschalter 4A mit Unterspannungsmodul motor overload switch 4A with low voltage module
138	47600	Bedienteil Mixer MilchMobil mit Motorschutzschalter 3A operating unit mixer MilchMobil w. motor overload switch 3A
139	47601	Bedienteil Mixer MilchMobil mit Motorschutzschalter 4A operating unit mixer MilchMobil w. motor overload switch 4A
153	47962	Tankverschluss-VA 180 Liter für Mixer- und Kombiwagen tank fastener-VA 180 L for mixing and Combi trolley
156	47960	Tankverschluss-VA 100 Liter für Mixer- und Kombiwagen tank fastener-VA 100 L for mixing and Combi trolley
159	47993	Dichtung aus Silikon-Schaum-Profil 15x5; einseitig selbstkl. Silicone foam profile seal 15x5; one self-adhesive side * * * * *
	47596	Mixer MilchMobil 100/180; 0,37 kW m.Motorschutzschalt.kompl. Mixer MilchMobil 100/180; 0,37 kW m.Motorschutzschalt.kompl.
	47597	Mixer MilchMobil 100/180; 0,55 kW m.Motorschutzschalt.kompl. Mixer MilchMobil 100/180; 0,55 kW m.Motorschutzschalt.kompl.

46856 / 10.09



Heizung
heating MilchMobil 10.0 kW 400V compl.

46856::46856

Die Ersatzteil-Liste stellt die verschiedenen Varianten der o.g. Baugruppe dar.
The spare-parts-list shows the different variants of the above-mentioned structural group.

Pos. Item	Teile-Nr. Part-No.:	B e z e i c h n u n g D e s c r i p t i o n
006	47051	Hauptschalter M221 mit Gehäuse main switch M221 with frame
021	47170	Heizkörper 3,0KW/400V G1,5"-G2" mit Sicherheitsbegr. kompl. ab: 01.12.09 heating element 3.0 kW/400V G1.5"-G2" w.safety limiter compl as of: 01.12.09
024	47207	Heizkörper 3,0KW/400V G1,5" mit Regler und STB kompl. ab: 01.12.09 heating element 3.0kW/400V G1.5" w.controller and STB compl. as of: 01.12.09
025	47481	Heizkörper 3,0KW/230V G1,5" mit Regler und STB kompl. heating element 3.0kW/230V G1.5" w.controller and STB compl.
027	47171	Heizkörper 10,0KW/400V G1,5"-G2" mit Sicherheitsbegr. kompl. ab: 16.03.09 heating element 10 kW/400V G1.5"-G2" w.safety limiter compl. as of: 16.03.09
030	47206	Heizkörper 10,0KW/400V G1,5" mit Regler und STB kompl. ab: 16.03.09 heating element 10.0 kW/400V G1.5" with controller+STB compl as of: 16.03.09
042	47197	Dichtung 60,0x48,0x3mm (1,5"-Heizung) ab: 16.03.09 seal 60.0x48.0x3 mm (1.5" heating) as of: 16.03.09
048	47198	Thermostat Überhitzungsschutz 3-polig mit Regler 30°C - 85°C ab: 16.03.09 thermostat for overheat.control 3pins w.controller 30°C-85°C as of: 16.03.09

	46856	Heizung MilchMobil 3,0 kW 400V kompl. heating MilchMobil 3.0 kW 400V compl.
	46857	Heizung MilchMobil 10,0 kW 400V kompl. heating MilchMobil 10.0 kW 400V compl.
	47480	Heizung MilchMobil 3,0 kW 230V kompl. heating MilchMobil 3.0 kW 230V compl.