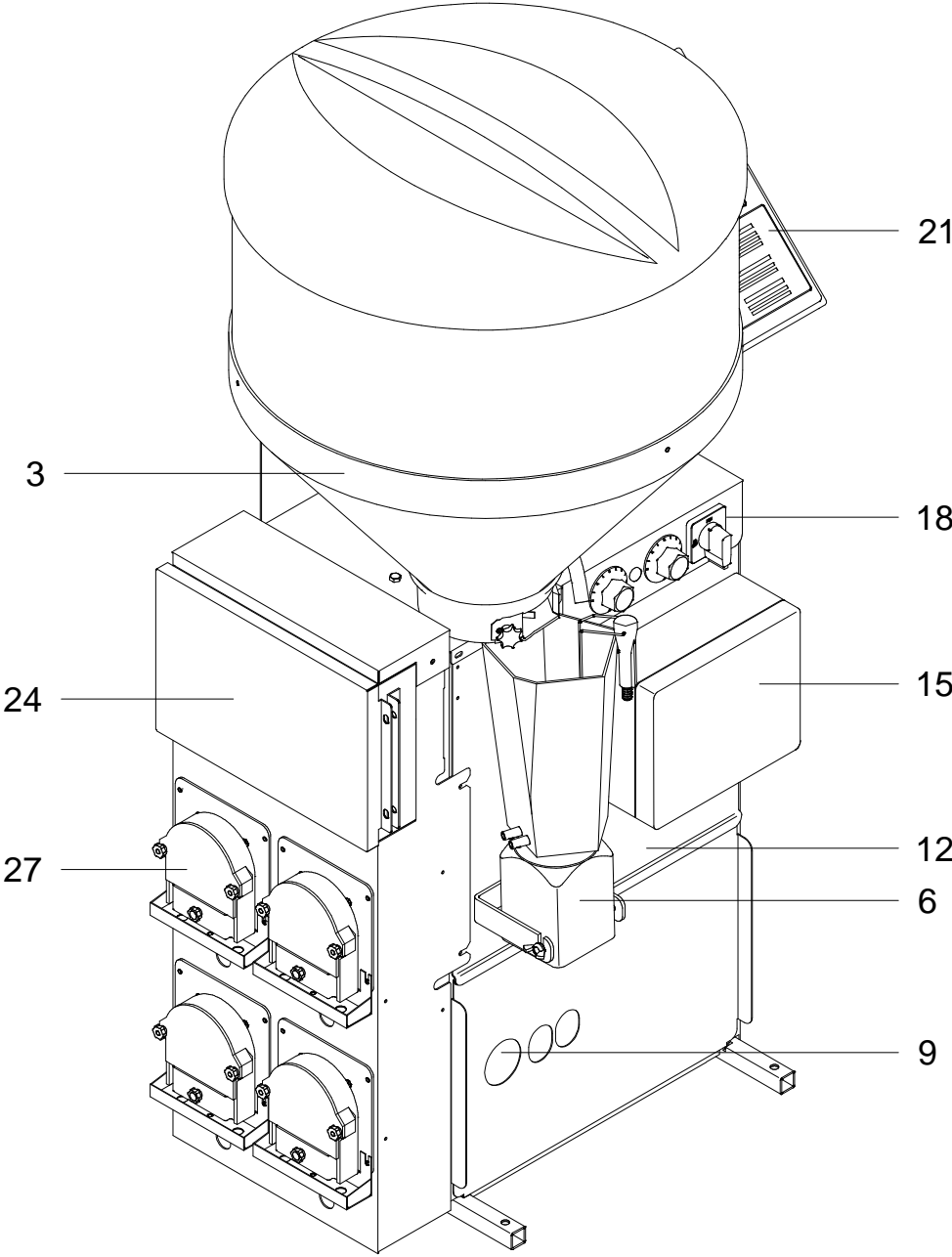


**Ersatzteilliste**  
***Spare Part List***

45580 / 07.06



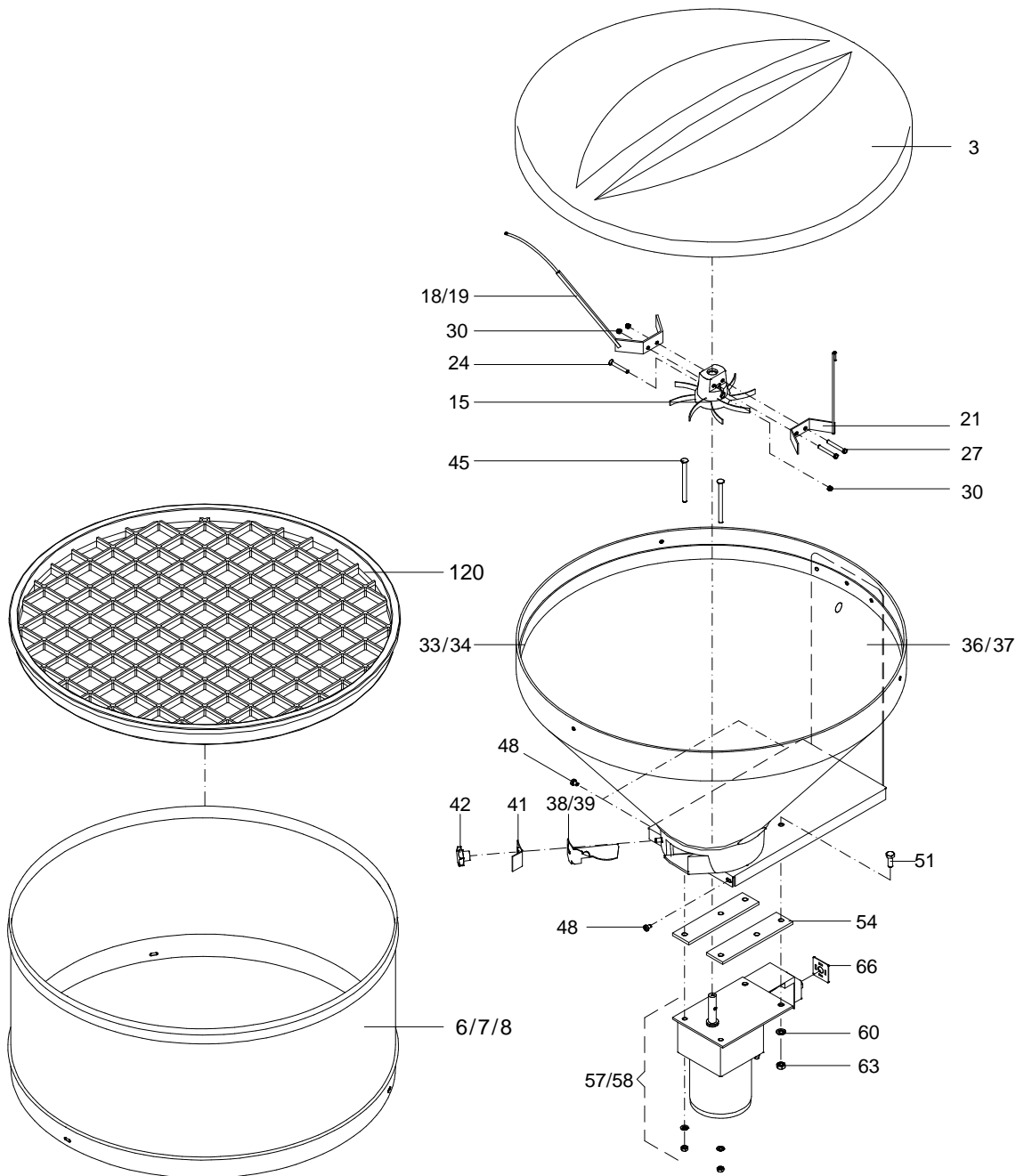
TAK1-SA2-S -R

45580::45580

---

Pos. <i>Item</i>	Teile-Nr. <i>Part-No.:</i>	Bezeichnung <i>Description</i>
003		Pulverförderung powder supply 0/1 230V
006		Intensivmixer intensive mixer
009	71835	Milch-Wasserversorgung TAK1-KR / VA-Pumpe milk/water supply TAK1-KR / VA-pump
012		Grundgestell 1 SA TAK/VDW VA Spezialist (für Anbau,WT-R) base frame 1 SA TAK/VDW VA Specialist (for extension,WT-R)
015	45590	Leistungsteil TAK SA Spezialist mit WT-Reinig. ohne Ablaufv. power unit TAK SA Specialist, HE-cleaning, no drain.valve
018		Wärmetauscher-1 heat exchanger
021		Bedien- und Steuerungsteil operating and control unit
024		Paralleltränkemodul Anbau 1 Pumpe; 2-fach, für TA1 parallel feeding module extension 1 pump;double, for TA1
027	42426	Schlauchp.Ku. für Paralleltränkemodul kompl. hose pump Ku. for parallel feeding module complete
030		Spülmittelpumpe 230V 50Hz TA1 detergent pump 230V 50Hz TA1

---

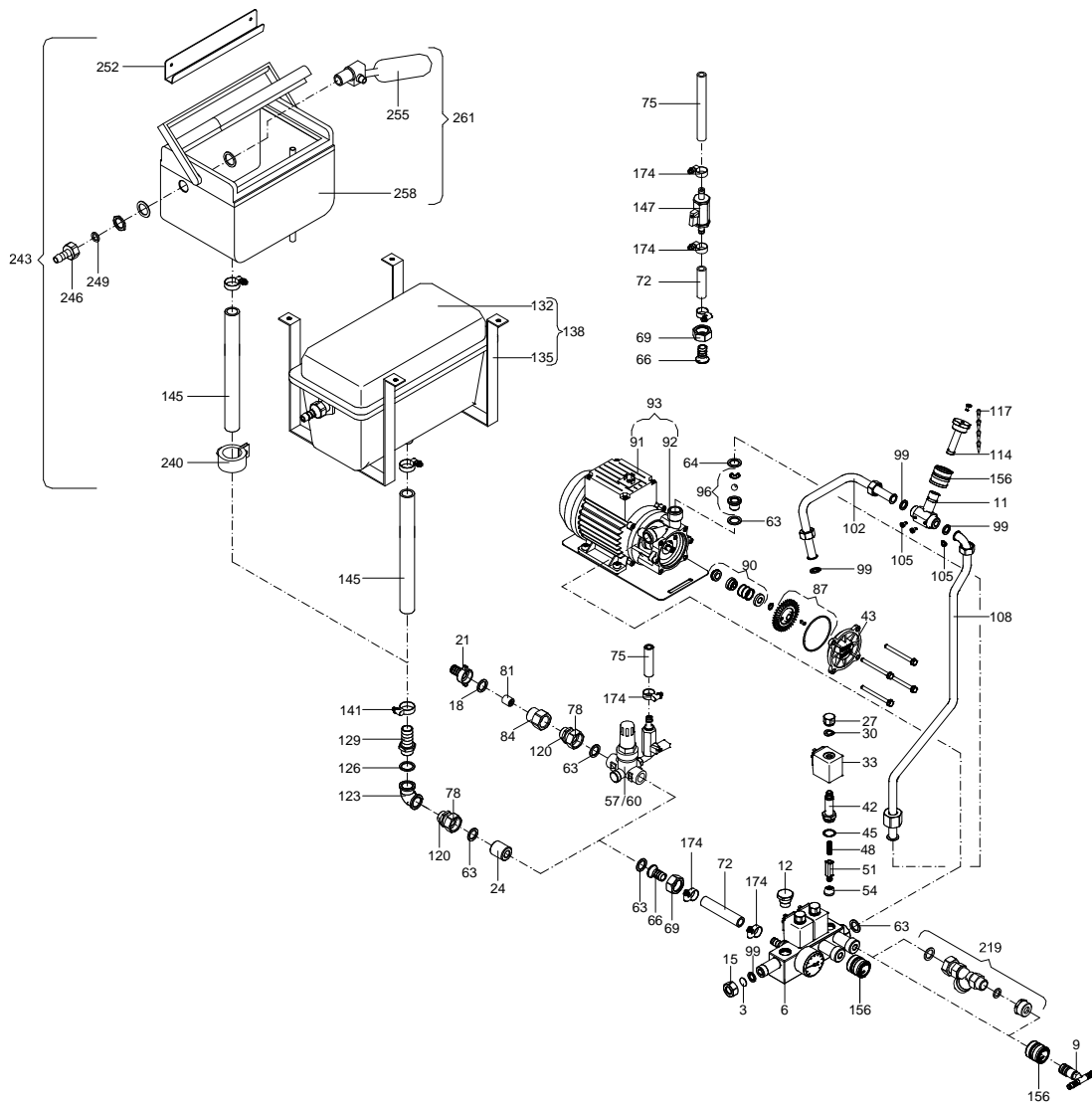


**Pulverförderung**  
*powder supply 0/1 230V*

30017::30017

Die Ersatzteil-Liste stellt die verschiedenen Varianten der o.g. Baugruppe dar.  
 The spare-parts-list shows the different variants of the above-mentioned structural group.

Pos. <i>Item</i>	Teile-Nr. <i>Part-No.:</i>	B e z e i c h n u n g <i>D e s c r i p t i o n</i>
003	30070	Pulverbehälterdeckel D:500mm powder hopper lid D:500mm
006	71805	Trichteraufsatz H:250 D:500 VA kompl. hopper extension H:250 D:500 VA complete
007	30043	Trichteraufsatz H:250 D:500 verzinkt kompl. hopper extension H:250 D:500 zinc-coated complete
008	40101	Trichteraufsatz H:400 D:500 VA kompl. Powder hopper top section H:400 D:500 stainless steel compl.
015	30012	Federstern 10mm metering star 10mm
018	20007	Rührflügel mit Feder 240mm stirrer blade with spring 240mm
021	20008	Rührflügel mit Feder 110mm stirrer blade with spring 110mm
033	91582	Pulvertrichter kompl. powder hopper complete
034	91584	Pulvertrichter mit Trichterstütze powder hopper with hopper holder
036	70795	Trichterstütze kompl. hopper support complete
038	96044	Dosierzunge für feinkörnige Pulversorten metering plate for fine-grained powder types
039	60043	Dosierzunge Pulverförderung TA0 und TA1 metering plate powder supply TA0 and TA1
041	90214	Pulverleitblech links guide plate for powder left
042	60117	Sternmutter M5 headed star nut M5
057	70908	Getriebemotor O 220-240V/60Hz kompl. gear motor O 220-240V/60Hz complete
058	40005	Getriebemotor O 220-240V/50Hz kompl. gear motor O 220-240V/50Hz compl.
066	90079	Dichtung GDM 3-17 seal GDM 3-17
120	43667	Schutzgitter Pulverförderung D:500mm kompl. protective grating powder supply D:500mm compl.
		*****
		30017 Pulverförderung 0/1 230V 50Hz powder supply 0/1 230V 50Hz
		71928 Pulverförderung 0/1 230V 60Hz powder supply 0/1 230V 60Hz



Milch-Wasserversorgung TAK1-KR / VA-Pumpe  
*milk/water supply TAK1-KR / VA-pump*

Teilenummer: 71835

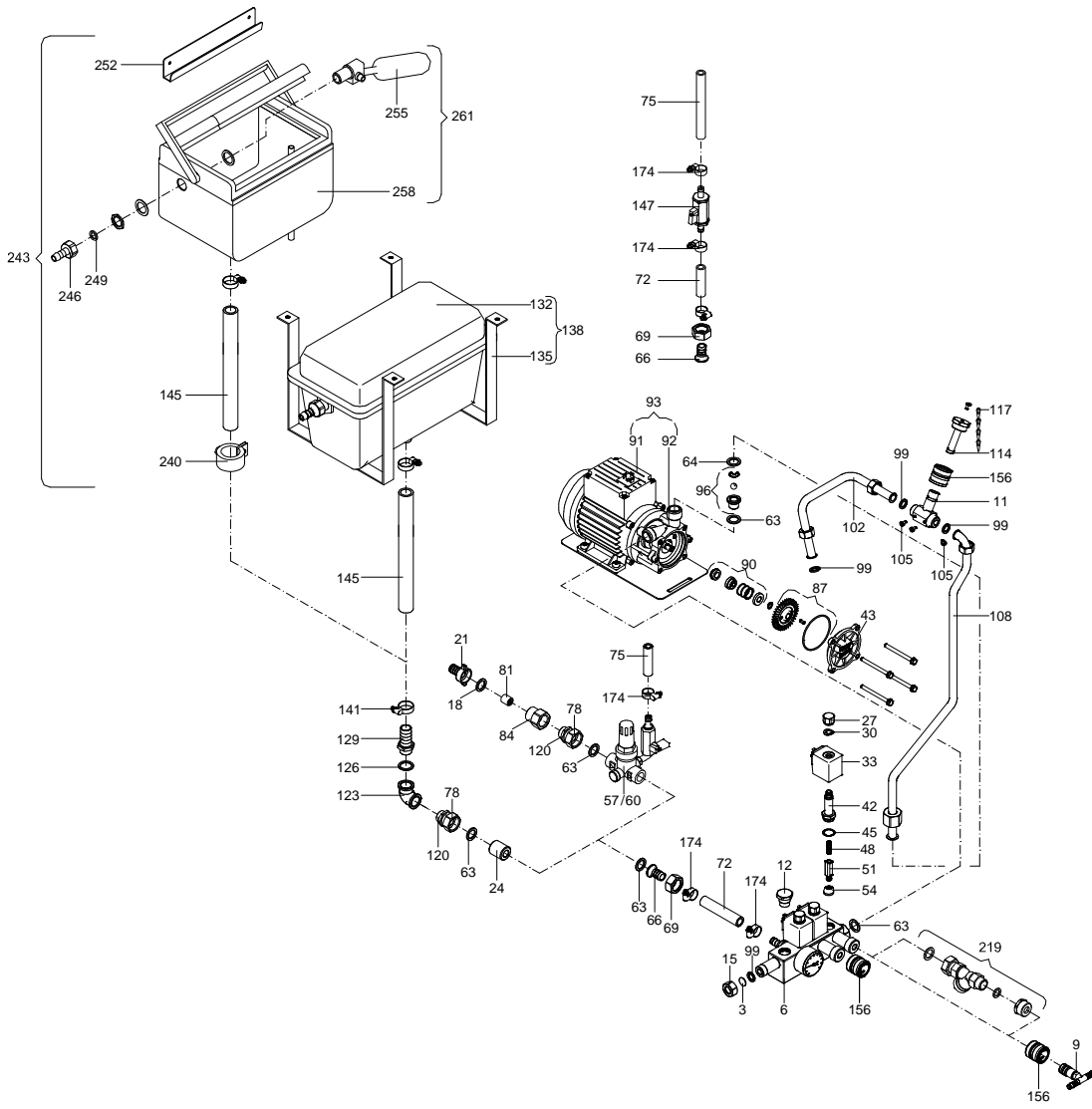
71835::71835

Part-No. : 71835

Die Ersatzteil-Liste stellt die verschiedenen Varianten der o.g. Baugruppe dar.

The spare-parts-list shows the different variants of the above-mentioned structural group.

Pos. <i>Item</i>	Teile-Nr. <i>Part-No.:</i>	Bezeichnung <i>Description</i>
006	96279	Ventilblock kompl. mit 3 Ventilen valve unit complete with 3 valves
009	30052	Umspüladapter 2-fach kompl. für 3/4" Schlauchkupplung rinsing adapter double compl. for 3/4" hose coupling
011	90468	Durchspüleinheit 3/4" Schlauchkupplung kompl. rinse unit 3/4" hose coupling complete
012	90421	Blindstopfen für Ventilsitz L:24 M20x1 dummy plug for valve seat L:24 M20x1
021	70740	Schlauchverschraubung 2-teilig IG 3/4" Tülle 13mm threaded hose coupling two pieces IT 3/4" nozzle 13mm
033	91513	Ventilteil - Magneteil 13-36 8,5; 21.8VA valve component - solenoid 13-36 8.5;21.8VA
043	98292	Pumpendeckel VA pump lid VA
051	90249	Ventilteil - Plunger mit Halter für Dichtgummi valve component - plunger with holder for sealing rubber
054	60065	Ventilteil - Dichtgummi valve component - sealing rubber
060	96434	Druckminderer 1/2" 1,5bar pressure reducer 1/2" 1,5 bar
	43924	Druckminderer 1,5bar fest; 2x3/4"AG; 2x1/4"IG   ab: 23.08.04 pressure reducer 1.5bar fix; 2x3/4"ET; 2x1/4"IT   as of: 23.08.04
063	80059	Dichtung 24,0x17x2mm graphititert seal 24,0x17x2mm graphite-coated
064	97728	Dichtung 23,5x15,0x2mm hart seal 24,0x15,0x2mm hard
066	71472	Schlauchtülle 1/2" für Schlauchverschraubung 3/4" Ü.-Mutter hose nozzle 1/2" for threaded hose coupling 3/4" union nut
069	70964	Überwurfmutter 3/4" L:14mm ID:20,0mm sw30 union nut 3/4" L:14mm ID:20,0mm sw30
072	80051	Schlauch 13,0x3,5mm PVC mit Gewebe hose 13,0x3,5mm PVC fabric reinforced
078	71477	Überwurfmutter 3/4" L:14mm ID:21,7mm sw30 union nut 3/4 " L:14mm ID:21,7mm sw30
081	41060	Rückschlagventil-Rückflussverhinderer D:15mm m. Feder 0,4bar nonreturn valve D:15mm
087	90305	Reparatursatz für VA-Pumpe 230V 50Hz 250W repair kit for VA-pump 230V 50Hz 250W
090	10211	Wellendichtung für Milchpumpe mit Keil u. Seegerring;ab01/93 shaft seal for milk pump with spline and circlip;as of 01/93
091	98519	Wechselstrommotor WS35 230V 50Hz2800MIN-1 0,25KW a.c. motor WS35 230V 50Hz2800MIN-1 0,25KW
093	91042	Pumpe, VA 230V 50Hz 250W mit BR-Pumpenrad kompl. m.Pumpenbl. pump, VA 230V 50Hz 250W+BR-pump impeller compl.+pump sheet





Milch-Wasserversorgung TAK1-KR / VA-Pumpe  
milk/water supply TAK1-KR / VA-pump

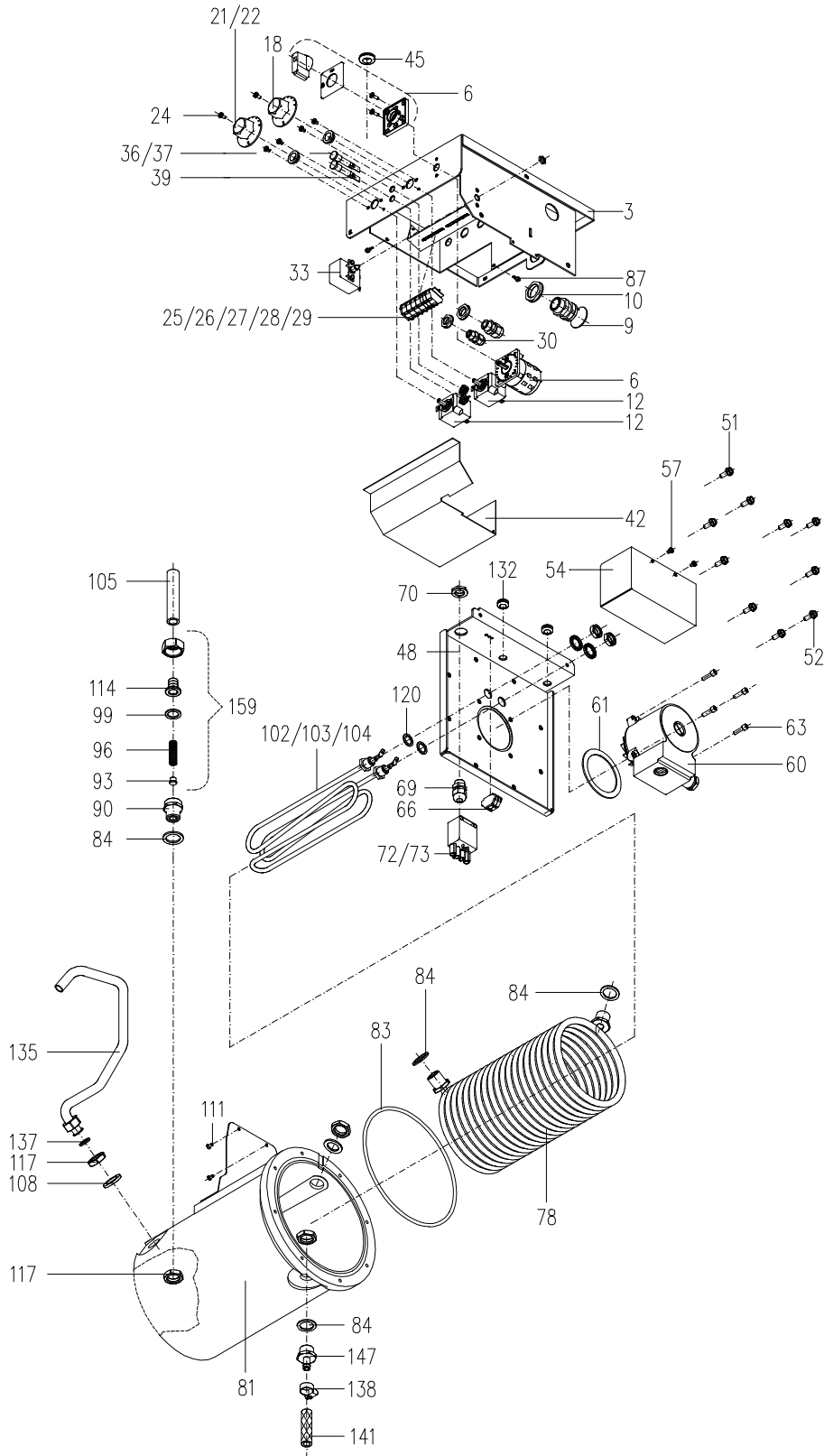
Teilenummer: 71835

71835::71835

Part-No. : 71835

Die Ersatzteil-Liste stellt die verschiedenen Varianten der o.g. Baugruppe dar.  
The spare-parts-list shows the different variants of the above-mentioned structural group.

Pos. Item	Teile-Nr. Part-No.:	Bezeichnung Description
096	96342	Rückschlagventil für Milchpumpe -Bronzeausf.-mit Dichtungen non-return valve for milk pump - bronze- with seals
099	60160	Dichtung 18,5x12,0x2mm hart Vulkanfiber rot seal 18,5x12,0x2mm hard vulcanized fiber red
108	90718	VA-Rohr mit Verschraubung Pumpe-Schwammzufuhr TA-1 stainless steel tube with screw conn. pump-sponge inlet TA-1
114	90467	Stößel mit AG 3/4" sw 27 plunger with ET 3/4" sw 27
120	60099	Verschraubung mit Überwurfmutter und Mutter screw connection with union nut and nut
126	60161	Dichtung 27,0x21x2mm graphitiert seal 27,0x21x2mm graphite-coated
129	71920	Schlauchtülle AG 1/2" L:53mm sw27 ID:15 AD:20mm hose nozzle ET 1/2" L:53mm sw27 ID:15 ED:20mm
145	91362	Schlauch 19,0x4,0mm PVC hose 19,0x4,00mm PVC
156	90368	Schlauchkupplung 3/4" (Steckdose) Einhandkupplung 3/4" hose coupling 3/4" (socket) quick coupling 3/4"
219	42479	Sieb für Milchzulauf filter for milk supply
243	42802	Wasserkasten isoliert kompl. mit Halterung und Schlauch   ab: 15.05.03 water tank insulated compl. with bracket and hose   as of: 15.05.03
255	43792	Schwimmerventil 3/8" kompl. für Wasserkasten isoliert   ab: 01.03.04 float valve 3/8" compl. for water box insulated   as of: 01.03.04
261	43316	Wasserkasten isoliert kompl.   ab: 15.05.03 water tank insulated compl.   as of: 15.05.03



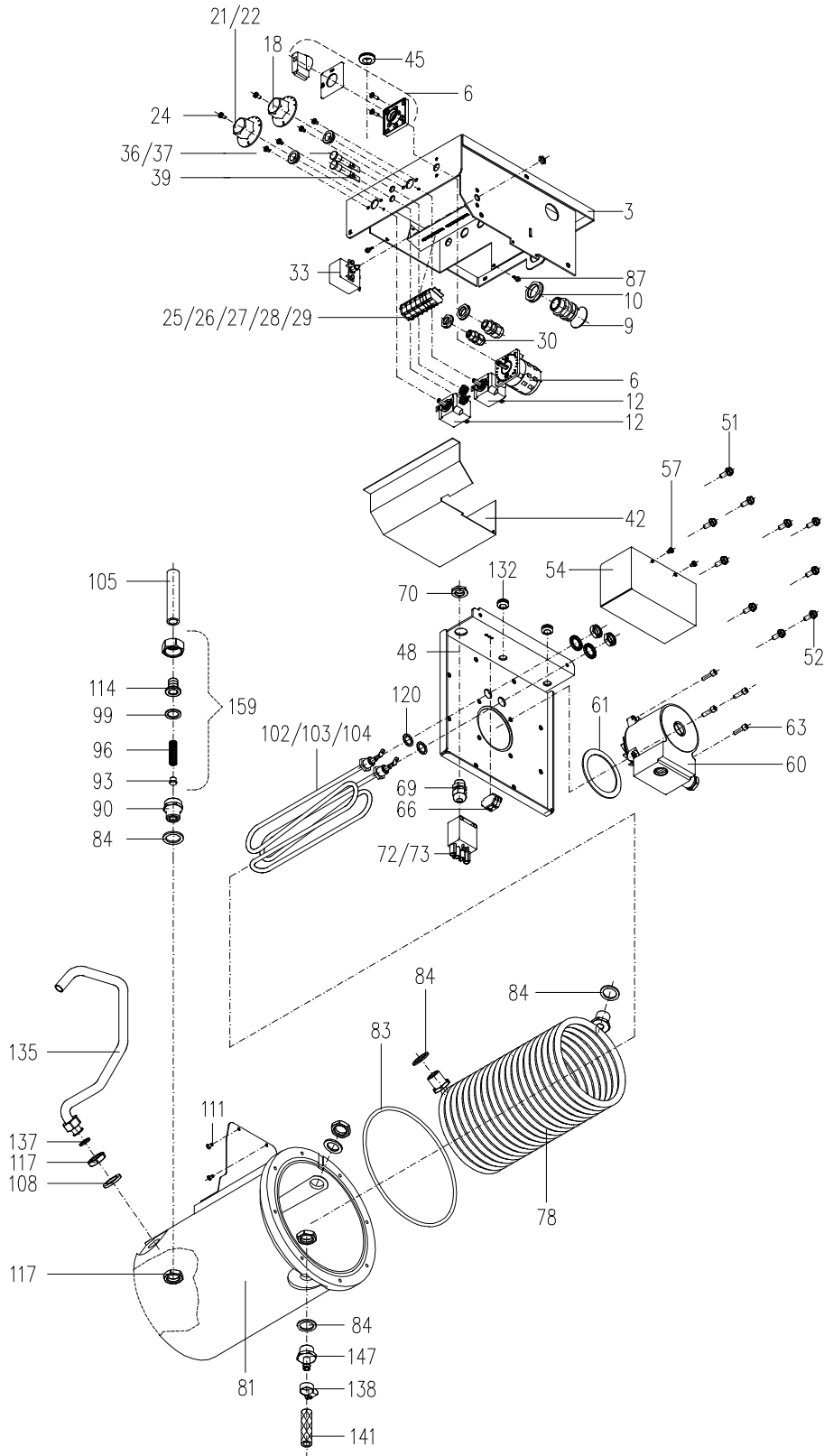
Wärmetauscher-1  
heat exchanger

98319::98319

Die Ersatzteil-Liste stellt die verschiedenen Varianten der o.g. Baugruppe dar.  
The spare-parts-list shows the different variants of the above-mentioned structural group.

---

Pos. Item	Teile-Nr. Part-No.:	B e z e i c h n u n g D e s c r i p t i o n
006	90411	Hauptschalter M221 20A main switch M221 20A
012	60022	Thermostat mit Spiralfühler (Wechsler) kompl. thermostat with helical sensor (two-way contact) compl.
018	90014	Drehknopf / Heizungsthermostat (schwarz mit rot) rotary knob/heating thermostat (black + red)
021	90017	Drehknopf / Mindestbetriebstemperatur (schwarz mit grün) rotary knob/thermostat for MOT (black + green)
022	91006	Drehknopf / Thermostat Umwälzpumpe (schwarz mit blank) rotary knob/thermostat circulation pump (black + blank)
033	42626	Thermostat Überhitzungsschutz 1-polig kompl.   ab: 01.04.03 thermostat for overheating control 1 pin compl.   as of: 01.04.03
036	90091	Kontrolllampe gelb 400V D:13mm pilot lamp yellow 400V D:13mm
037	90089	Kontrolllampe gelb 230V D:13mm pilot lamp yellow 230V D:13mm
039	60091	Kontrolllampe weiss 230V D:13mm pilot lamp white 230V D:13mm
048	96716	Grundplatte WT-1 P VA 8-Loch base plate HE-1 P VA 8 holes
052	98466	Scheibe VA AD:31,0mm ID:21,5mm x 1,5mm washer ED:31.0mm ID:21.5mmx1.5mm
060	97413	Umwälzpumpe 230V/50Hz 15-60 circulation pump 230V/50Hz 15-60
061	98115	Dichtung UPS15 seal UPS15
078	98465	Rohrwendel TAK1 mit Anschluss und Dichtungen; Kunststoffb. coiled tube TAK1 with fitting and seals; plastic container
081	98524	WT1-Kunststoffbehälter mit Dichtung HE1-plastic container with seal
083	99146	Dichtung Stärke D: 5mm für Kunststoff-WT-Behälter seal thickness D: 5mm for plastic container HE
084	60161	Dichtung 27,0x21x2mm graphitiiert   bis: 31.12.98 seal 27,0x21x2mm graphite-coated   up till: 31.12.98
	98909	Dichtung 29,0x21,5 2,0mm stark Vulkanfiber rot, hart   ab: 01.01.99 seal 29,0x21,5x2mm vulcanized fiber red hard   as of: 01.01.99
099	80059	Dichtung 24,0x17x2mm graphitiiert seal 24,0x17x2mm graphite-coated
102	71838	Heizkörper 5,0KW 380-400V kompl. heating element 5.0KW 380-400V compl.
103	90004	Heizkörper 3,2KW 230V kompl. heating element 3.2KW 230V compl.
104	90006	Heizkörper 3,8KW 380-400V kompl. heating element 3.8KW 380-400V compl.



Wärmetauscher-1  
heat exchanger

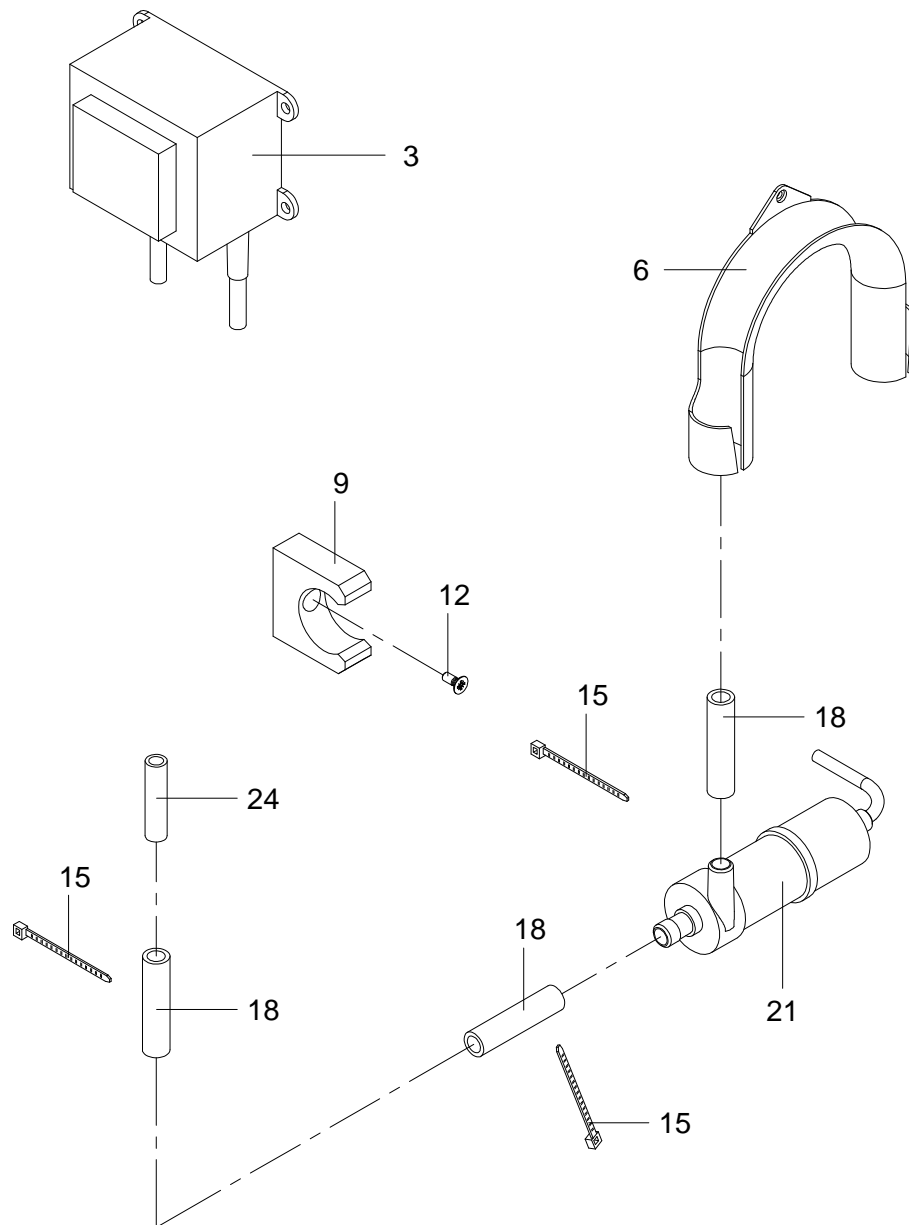
98319::98319

Die Ersatzteil-Liste stellt die verschiedenen Varianten der o.g. Baugruppe dar.  
The spare-parts-list shows the different variants of the above-mentioned structural group.

---

Pos. Item	Teile-Nr. Part-No.:	Bezeichnung Description
105	80051	Schlauch 13,0x3,5mm PVC mit Gewebe hose 13,0x3,5mm PVC fabric reinforced
106	96496	Heizkörper 4,0KW 230V kompl. heating element 4.0KW 230V compl.
108	98466	Scheibe VA AD:31,0mm ID:21,5mm x 1,5mm washer ED:31.0mm ID:21.5mmx1.5mm
120	90365	Dichtung 22,0x14,2 1,5mm stark Vulkanfiber rot, hart seal 22,0x14,2x1,5mm vulcanized fiber red hard
135	90818	WT-Auslaufrohr TAK1, angeformt,gespalten, mit Überwurfmutter HE-outlet pipe TAK1, shaped, split, with union nut
137	60160	Dichtung 18,5x12,0x2mm hart Vulkanfiber rot seal 18,5x12,0x2mm hard vulacvanized fiber red
159	98501	Überdruckventil am WT pressure relief valve at HE *****
	98314	Wärmetauscher-1 M 3,2KW 230V heat exchanger-1 M 3,2 KW 230V
	98319	Wärmetauscher-1 M 3,8KW 400V heat exchanger-1 M 3,8KW 400V
	98325	Wärmetauscher-1 M 5,0KW 400V heat exchanger-1 M 5,0KW 400V

45195 / 05.09



**Mixerablauf mit Pumpe für TA1**  
*Mixerablauf mit Pumpe für TA1*

Teilenummer: 45195

45195::45195

Part-No. : 45195

Die Ersatzteil-Liste stellt die verschiedenen Varianten der o.g. Baugruppe dar.

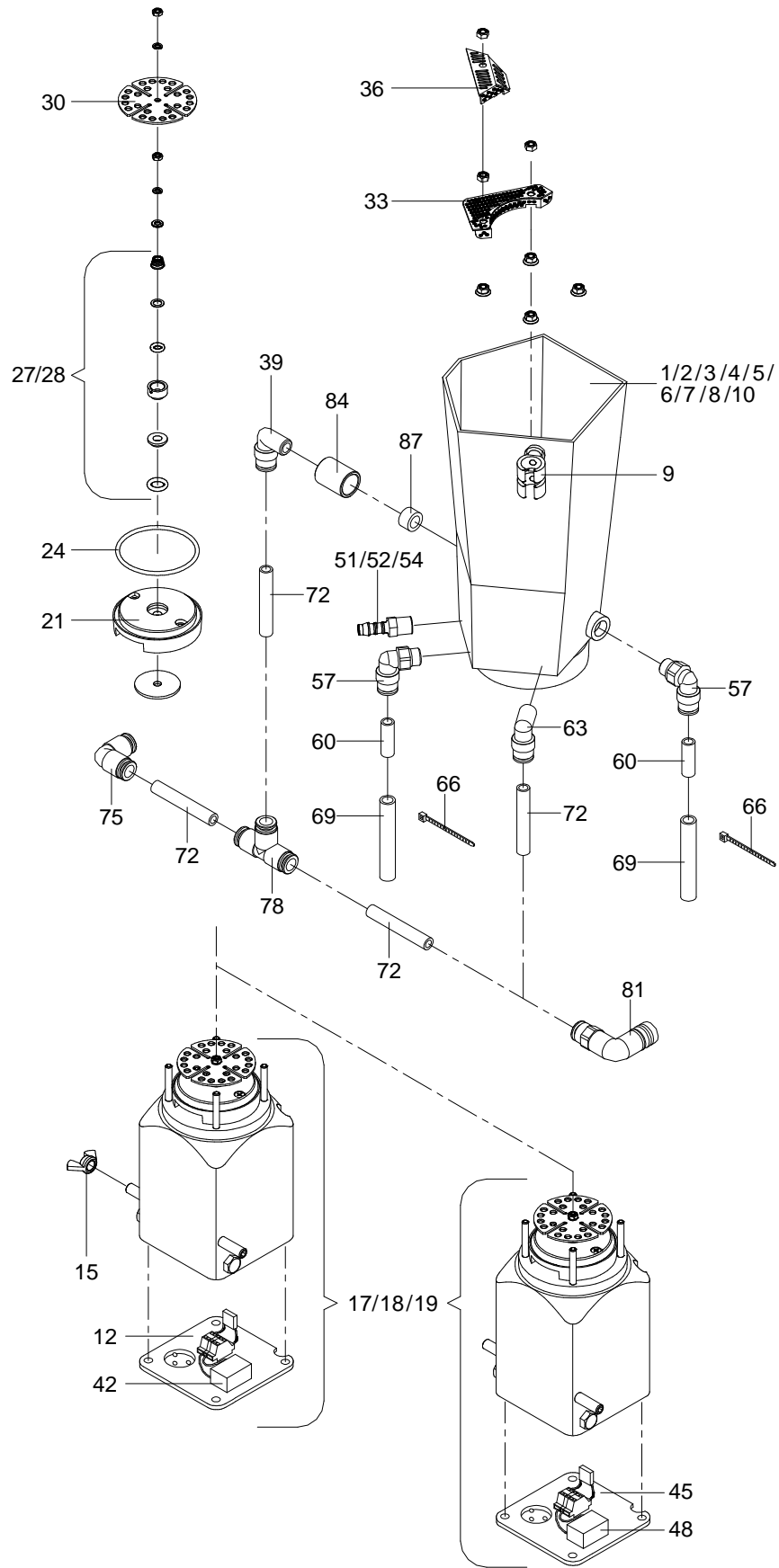
The spare-parts-list shows the different variants of the above-mentioned structural group.

---

Pos. <i>Item</i>	Teile-Nr. <i>Part-No.:</i>	B e z e i c h n u n g <i>D e s c r i p t i o n</i>
003	43267	Netzteil 230V/12V 12VA DC Antränkpume SA/SM4 power supply 230V/12V 12VA DC feeding pump SA/SM4
009	99681	Rohrklemme d=32 pipe hanger d=32
018	42514	Schlauch 8,0x2,5mm TPE glasklar hose 8.0x2.5mm TPE crystal clear
021	45926	Antränkpumpe komplett training pump complete
024	44399	Schlauch 10,0ADx1,25mm PUR natur, Qualität C 98 A hose 10.0AD x1.25mm PUR nat, quality C 98 A

---

45789 / 03.10





**Intensivmischer**  
*intensive mixer*

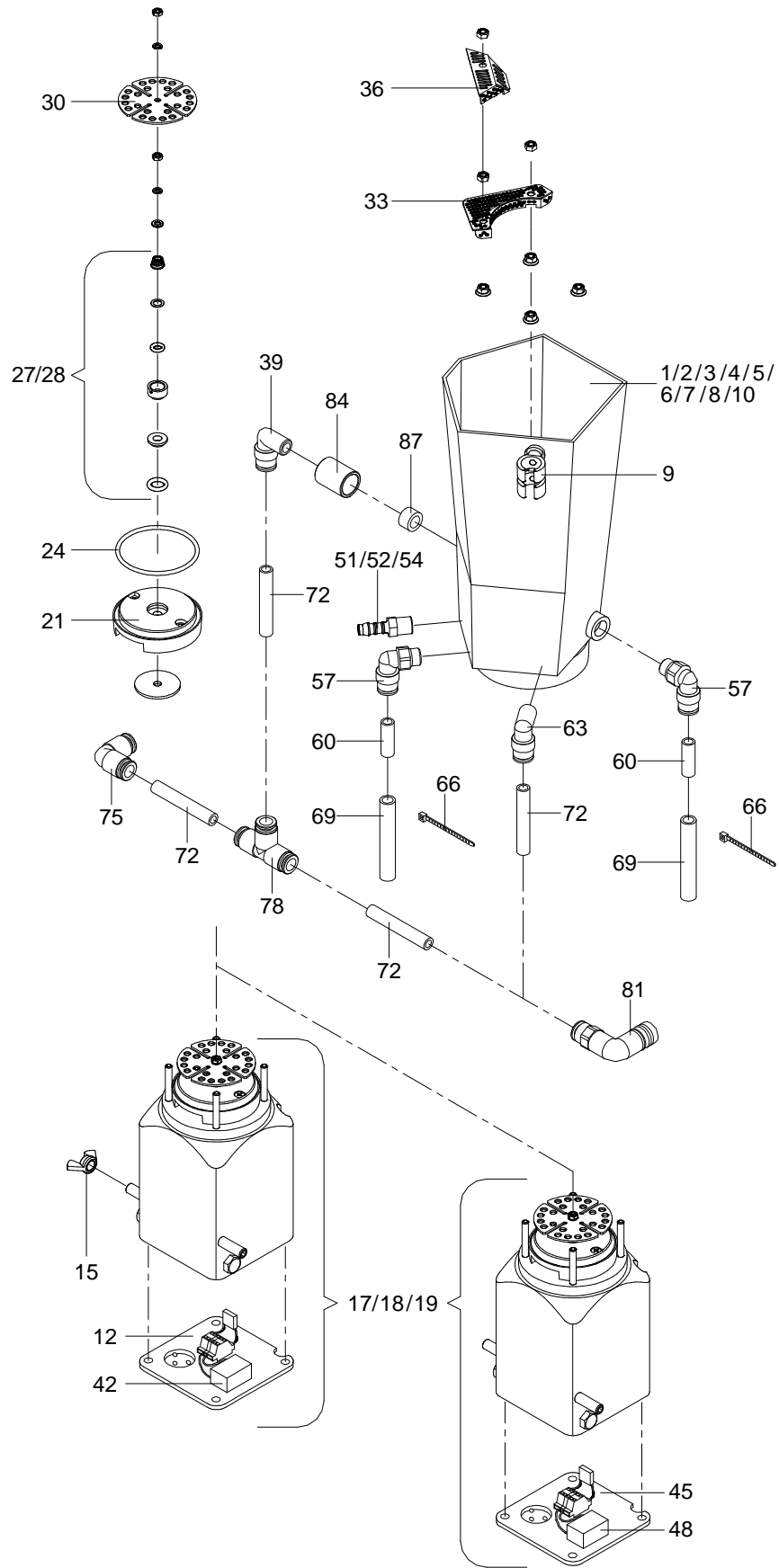
45789::45789

Die Ersatzteil-Liste stellt die verschiedenen Varianten der o.g. Baugruppe dar.  
The spare-parts-list shows the different variants of the above-mentioned structural group.

---

Pos. <i>Item</i>	Teile-Nr. <i>Part-No.:</i>	B e z e i c h n u n g <i>D e s c r i p t i o n</i>
009	30055	Elektrodenklemme mit Schraube electrode clip with screw
012	99537	Mixermotorabdeckung kompl. Intensivmischer Gefeg/Neckar (3µF) mixer motor cover with wiring for intensive mixer
018	98776	Mixermotor 230V/50-60Hz kompl. für Spezialist mixer motor 230V/50-60Hz complete for Specialist
021	71741	Stützelement für Mixer supporting element for mixer
024	80019	O-Ring 58,0x3,0mm NBR 50 Shore (Mixermotor) O-ring 58,0x3,0mm NBR 50 Shore (mixer motor)
027	80020	Gleitringdichtung kompl. rotary seal complete
028	90549	Gleitringdichtung kompl. aus Siliciumkarbid rotary seal complete silicon carbide
030	98947	Quirl für Intensivmischer für Spezialist rotary blade for intensive mixer for Specialist
033	97046	Sieb für Intensivmischer TA1 filter for intensive mixer TA1
037	71010	Schlauchtülle 1/4" GES 10 R hose nozzle 1/4" GES 10 R
038	80017	Schlauchtülle 1/4" GES 8 R hose nozzle 1/4" GES 8 R
039	41288	Steckverschraubung 1/4" AG; ID:10/7,5 Winkel 90° (fest) plug-type connector 1/4" ET;ID:10/7.5 angle 90° (fix)
051	80017	Schlauchtülle 1/4" GES 8 R hose nozzle 1/4" GES 8 R
052	71010	Schlauchtülle 1/4" GES 10 R hose nozzle 1/4" GES 10 R
060	44399	Schlauch 10,0ADx1,25mm PUR natur, Qualität C 98 A hose 10.0AD x1.25mm PUR nat, quality C 98 A
063	41288	Steckverschraubung 1/4" AG; ID:10/7,5 Winkel 90° (fest) plug-type connector 1/4" ET;ID:10/7.5 angle 90° (fix)
069	99434	Schlauch 8,0x3,0mm TPE trüb hose 8,0x3,0mm TPE
072	44399	Schlauch 10,0ADx1,25mm PUR natur, Qualität C 98 A hose 10.0AD x1.25mm PUR nat, quality C 98 A
075	44396	Steckverbinder Winkel ID:10mm Steckverbinder Winkel ID:10mm
078	43557	Steckverbinder T-Stück ID:10mm plug connector T-piece ID:10mm
081	44400	Winkelstecker 3/4" mit Steckverschraubung ID:10mm Winkelstecker 3/4" mit Steckverschraubung ID:10mm
087	99434	Schlauch 8,0x3,0mm TPE trüb hose 8,0x3,0mm TPE

45789 / 03.10



**Intensivmixer**  
*intensive mixer*

45789::45789

Die Ersatzteil-Liste stellt die verschiedenen Varianten der o.g. Baugruppe dar.  
The spare-parts-list shows the different variants of the above-mentioned structural group.

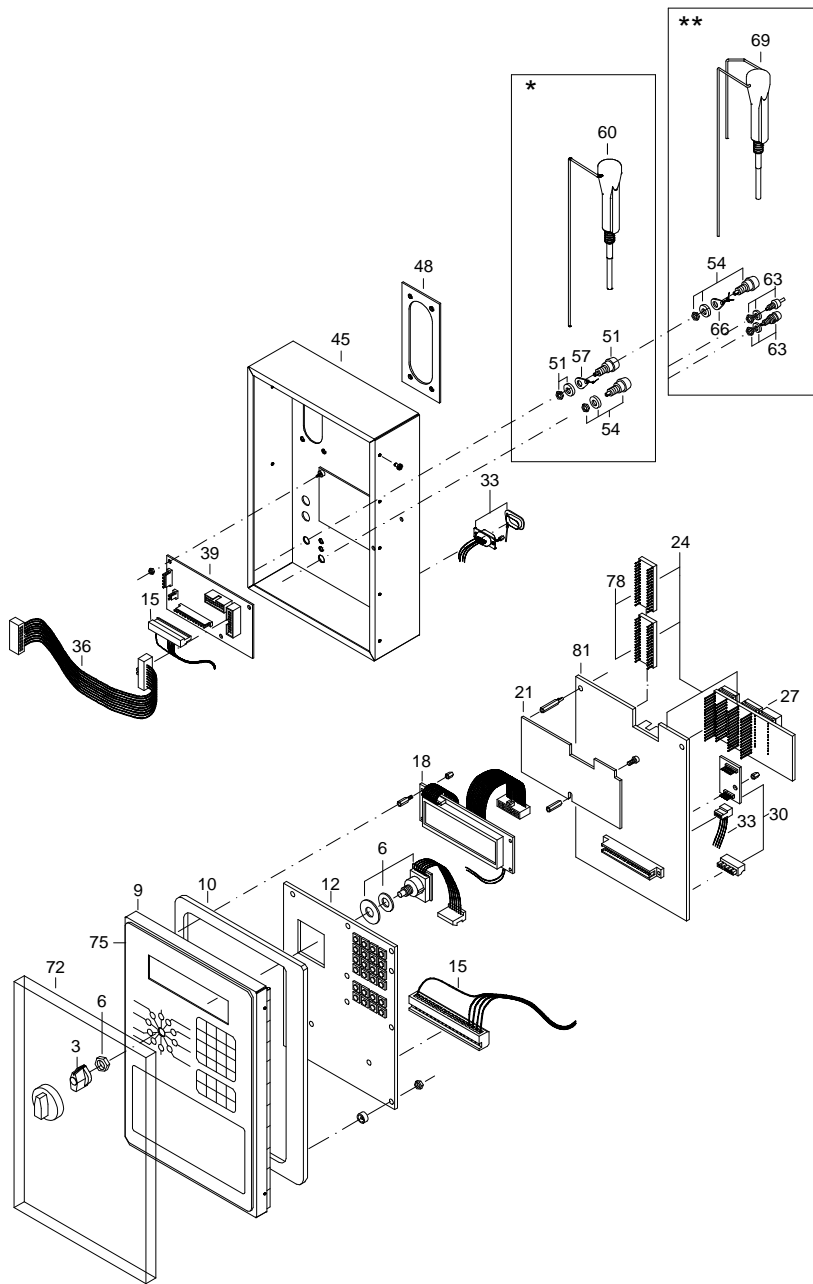
---

Pos. <i>Item</i>	Teile-Nr. <i>Part-No.:</i>	B e z e i c h n u n g <i>D e s c r i p t i o n</i>
---------------------	-------------------------------	---

---

\*\*\*\*\*

45789 Intensivmixer 230V 50-60Hz 1-2 Tüllen; Spezial./ 4xSteckver.  
intensive mixer 230V 50-60Hz 1-2 nozzles; Spezial./2xconn.



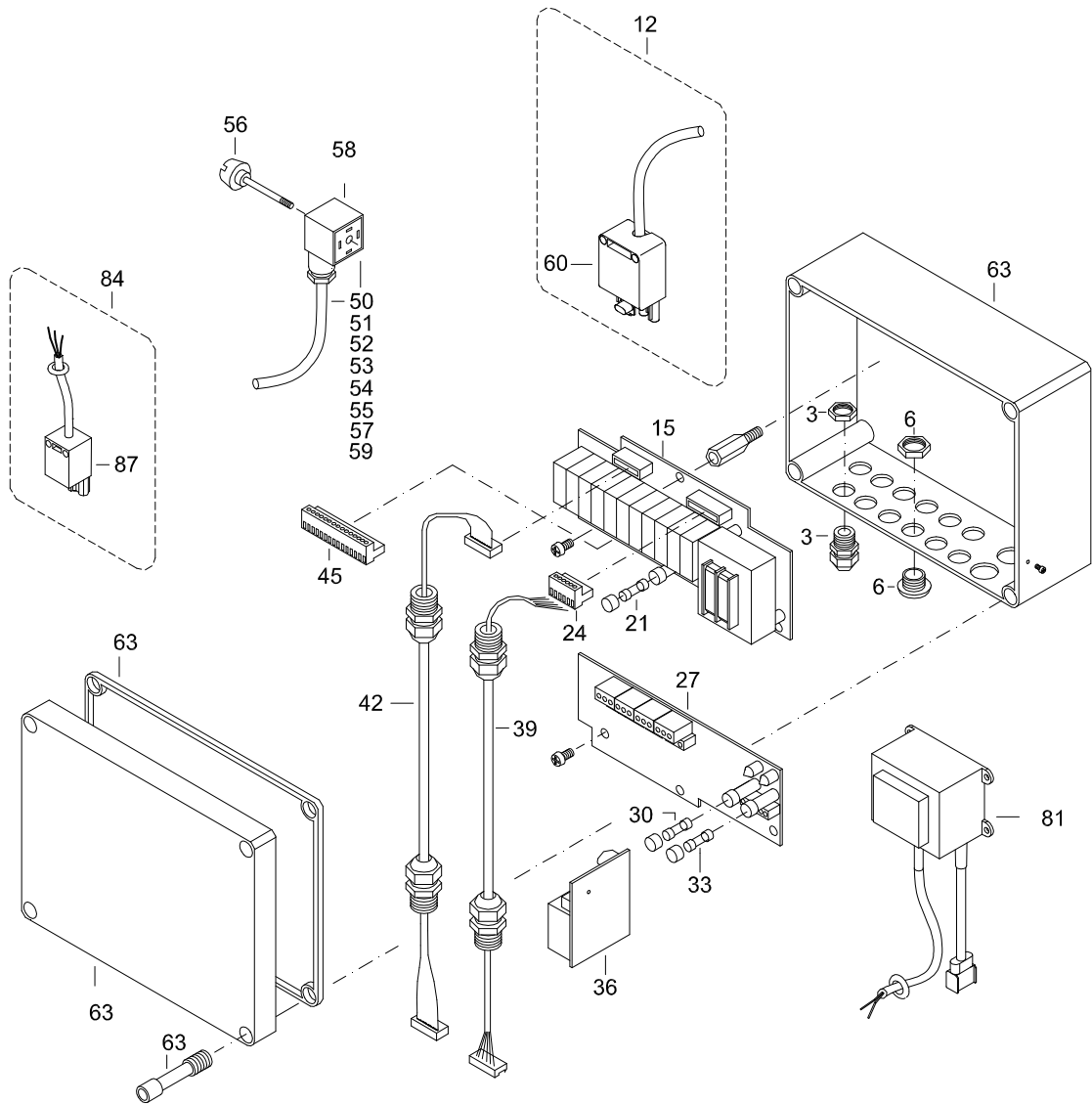
**Bedien- und Steuerungsteil**  
*operating and control unit*

98361::98361

Die Ersatzteil-Liste stellt die verschiedenen Varianten der o.g. Baugruppe dar.  
 The spare-parts-list shows the different variants of the above-mentioned structural group.

Pos. <i>Item</i>	Teile-Nr. <i>Part-No.:</i>	B e z e i c h n u n g <i>D e s c r i p t i o n</i>
003	90020	Drehschalterknopf rotary knob
006	60182	Drehschalter mit Anschlusskabel (SA) rotary switch with connecting cable (SA)
012	50015	Platine Tastaturkarte (SA) PCB keyboard (SA)
018	98436	Display LCD SA 2x20/ 123x 23mm display LCD SA 2x20/ 123x23mm
024	97788	Platine Rechnerk. SA2 150 m.Speicherk.u. Progr-Satz PCB CPU SA2 150 with memory board and chip set
027	97426	Platine Speicherkarte (SA2) 150 Tiere PCB memory board (SA2) 150 animals
030	91416	Schnittstellenkarte RS232 mit Zubehör interface board RS232 with accessories
036	71412	Flachbandkabel Bedienteil SA/ FE flat strip cable operating unit SA/FE
039	41398	Platine Steuerungsverteiler m.Filter (SA2 ab 07.01)   ab: 01.07.01 board control distributor with filter (SA2 as of 07.01)   as of: 01.07.01
054	70480	Einbaubuchse 4mm BU 4400 schwarz mit Isolierring und Mutter panel jack 4mm BU 4400 black with insulating ferrule and nut
057	98546	Entstörersatz für Elektrode Pulver/MTB screening for electrode Powder/MTB
060	99574	Elektrode SA S - 1700/mit Stecker electrode SA S - 1700/with plug
063	96539	Einbaustecker 2-polig kompl. für TAK SA panel connector 2 pins complete for TAK SA
069	99573	Doppelelektrode SA S - 1700/mit Stecker double electrode SA S - 1700/with plug
072	70242	Bedienfeldabdeckung SA operating unit covering SA
075	91649	Folie-Tastatur SA2 Neutral DE film- keyboard SA2 Neutral DE
078	97787	Programmsatz SA2 150 chip set SA2 150
081	97425	Platine Rechnerk. SA2 150 o.Speicherk.o. Progr-Satz PCB CPU SA2 150 without memory board without chip set
		*****
	98361	Bedien- und Steuerungsteil TAK SA2 Parallelränke operating- and control unit TAK SA2 parallel feeder
	98362	Bedien- und Steuerungsteil TAP SA2 Parallelränke operating- and control unit TAP SA2 parallel feeder

45590 / 05.11



**Leistungsteil TAK SA Spezialist mit WT-Reinig. ohne Ablaufv.  
power unit TAK SA Spezialist, HE-cleaning, no drain.valve**

Teilenummer: 45590

45590::45590

Part-No. : 45590

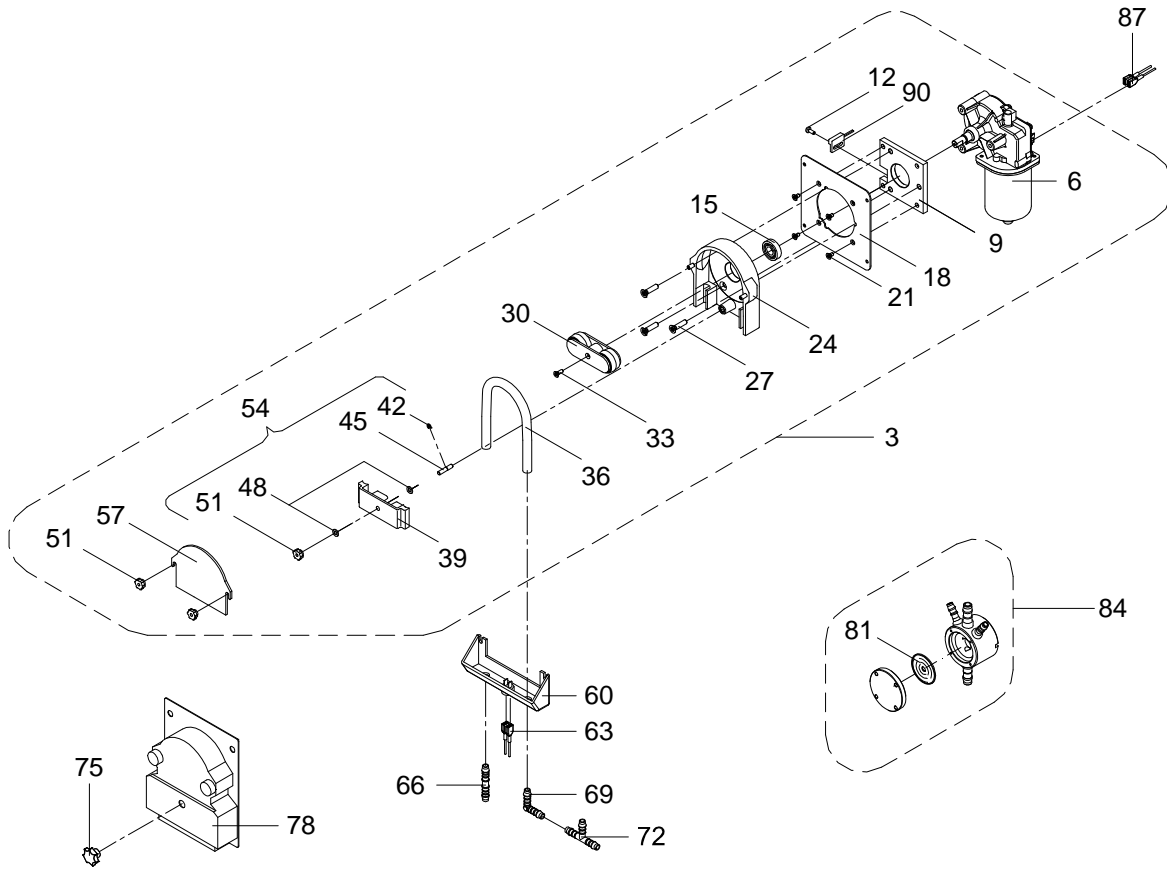
Die Ersatzteil-Liste stellt die verschiedenen Varianten der o.g. Baugruppe dar.

The spare-parts-list shows the different variants of the above-mentioned structural group.

---

Pos. Item	Teile-Nr. Part-No.:	Bezeichnung Description
003	60075	Kabelverschraubung mit Gegenmutter PG 9 screwed cable gland with counter nut PG 9
015	98492	Platine Leistungskarte KA Paralleltränke PCB power unit KA parallel feeder
021	90067	Sicherung 0,160A träge 5x20mm fuse 0.160A time-lag 5x20mm
027	91007	Platine Leistungsverteiler (SA K..2) PCB power distributor (SA K..2)
030	90071	Sicherung 2,50A mittelträge 5x20mm fuse 2.50A medium time-lag 5x20mm
033	90064	Sicherung 3,15A träge 5x20mm fuse 3.15A time-lag 5x20mm
036	98222	Platine Beleuchtung SA-Display PCB lighting SA-display
039	98441	Kabel Stromversorgung für Bedienteil Farmer/Profi cable power supply for operating unit Farmer/Profi
042	90209	Kabel Steuerleitung 16-polig Vers. A cable control line 16 pins version A
045	70165	Steck-Schraubkl.15pol- RM 5,08 VL plug screw terminal 15 pins- RM 5,08 VL
050	10286	Kabel FE/SA1/2 Dosierer cable FE/SA1/2 metering unit
051	97437	Kabel SA1/2 Milchventil cable SA1/2 milk valve
052	97438	Kabel FE/SA1/2/KR Milchpumpe cable FE/SA1/2/KR milk pump
053	97113	Kabel FE/SA1/2 Wasserventil cable FE/SA1/2 water valve
054	96748	Kabel FE/SA1/2 Pulverförderung cable FE/SA1/2 powder supply
055	96585	Kabel SA1/2 Mixer cable SA1/2 mixer
056	90077	Rändelschraube 35mm lang screw, knurled L:35mm
058	90081	Steckdose GDM 3009 schwarz socket GDM 3009 black
081	43267	Netzteil 230V/12V 12VA DC Antränkpume SA/SM4 power supply 230V/12V 12VA DC feeding pump SA/SM4
087	90830	Buchse ST 18 3-polig female plug ST 18 3 pins

42426 / 11.10





**Schlauchp.Ku. für Paralleltränkemodul kompl.**  
*hose pump Ku. for parallel feeding module complete*

Teilenummer: 42426

42426::42426

Part-No. : 42426

Die Ersatzteil-Liste stellt die verschiedenen Varianten der o.g. Baugruppe dar.

The spare-parts-list shows the different variants of the above-mentioned structural group.

---

Pos. Item	Teile-Nr. Part-No.:	B e z e i c h n u n g D e s c r i p t i o n
003	42422	Schlauchp.Ku. 24V komplett mit Reedschalter; n=130 1/min hose pump Ku. 24V compl.with reed switch;n=130 1/min
006	97504	Schlauchpumpenmotor 403.931 kompl. (130 1/min) hose pump motor 403.931 compl. (130 1/min)
030	43303	Rotor kompl. braun mit Magnete; mit Stahlrollen D:31mm rotor compl. brown with solenoids; with steel rollers D:31mm
036	42438	Schlauch 8,0x1,6mm PUR Präzisionsschlauch Länge: 40 cm hose 8,0x1,6mm PUR precision hose L:40 cm
060	98646	Leckwanne kompl. leakage trough complete
066	97406	Schlauchverbindung GS 08 hose fitting GS 08
069	98190	Schlauchverbindung WS 08 hose fitting WS 08
072	98907	Schlauchverbindung TS 10 hose fitting TS 10
078	98638	Abdeckung transp. Schlauchpumpe cover transparent hose pump
081	98606	Membrane mit Magnet gebohrt für Saug-u. Drucksensor diaphragm 98605 with solenoid for suction- and pressure sens
084	96478	Drucksensor mit 2 Tüllen kompl. pressure sensor with 2 nozzles complete
090	98792	Reedschalter MK5 mit Widerstand reed switch MK5 with resistor



Zubehör - Beipack TAK Spezialist  
accessories - miscellaneous TAK Spezialist

::40234

Die Ersatzteil-Liste stellt die verschiedenen Varianten der o.g. Baugruppe dar.  
The spare-parts-list shows the different variants of the above-mentioned structural group.

---

Pos. Item	Teile-Nr. Part-No.:	B e z e i c h n u n g D e s c r i p t i o n
	70740	Schlauchverschraubung 2-teilig IG 3/4" Tülle 13mm threaded hose coupling two pieces IT 3/4" nozzle 13mm
	10212	Dichtungssatz für Tränkeautomaten sealing set for automatic feeders
	90517	Schlauch 7,0x2,0mm TPE trüb   bis: 29.02.00 hose 7,0x2,0mm TPE dim   up till: 29.02.00
	97907	Saugbügel kompl. m. Spritzblech (Paralleltränke) teat bracket compl. with splash guard (parallel feeder)
	80007	Frontplatte 620x800mm front plate 620x800mm
	97902	Sauger, Loch 6mm teat, hole 6mm
	80001	Schlauchtülle für Sauger Tüllendurchmesser 5mm hose nozzle for teat nozzle diameter 5mm
	97890	Schlauch 8,0x2,0mm Silikon -kalibriert- Länge: 40 cm hose 8,0x2,0mm silicone -calibrated- L:40 cm
	98364	Fliegengitter mit Scharnier - Intensivmischer - TA0/1 fly protection with hinge - intensive mixer - TA0/1
	90446	Fliegengitter - Intensivmischer - TA2 fly protection - intensive mixer - TA2
	99545	Fliegengitter - Intensivmischer - TA1 kombinierbar m. Feindos. fly protection-intensive mixer-TA1 to combine w. prec.doser
	97664	Frontplatte 310x800mm front plate 310x800 mm
	70522	Schwammgummikugel ( 5er-Pack) 12mm Durchm. sponge rubber bullet (5 pieces) D:12mm
	96252	Kugelhahn - 1/2" mit Tülle und Stecker für 3/4" Kupplung ball valve - 1/2" with nozzle and plug for 3/4" coupling
	20009	Stecker f. 3/4" Kupplung mit Tülle ID:10 L:38 AD:14 plug for 3/4" coupling with nozzle ID:10 L:38 ED:14
	97664	Frontplatte 310x800mm front plate 310x800 mm
	97383	Schlauchreinigungspistole kompl. hose cleaning gun complete

---