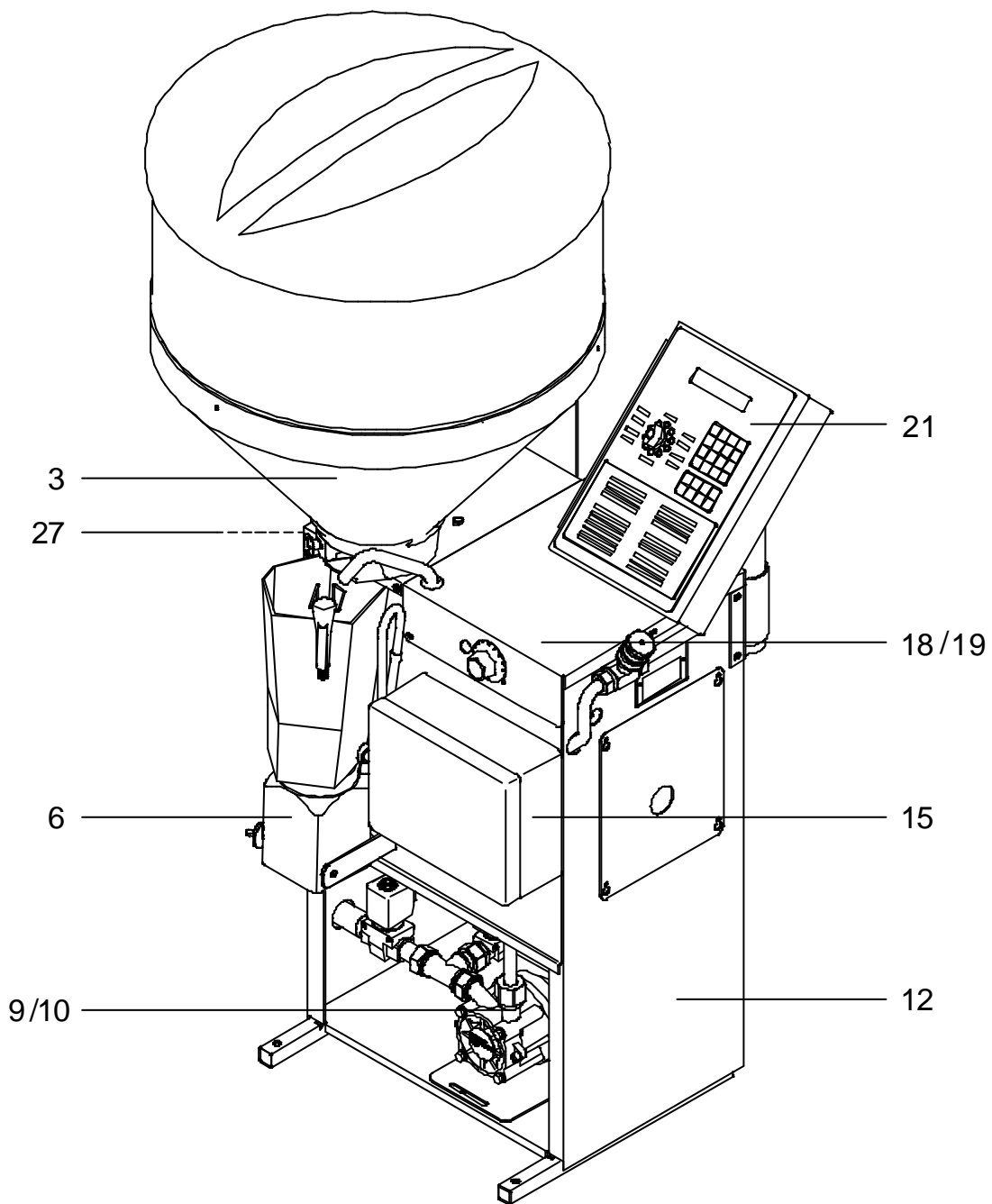


Ersatzteillisten
- spare part lists -



für Kälbertränkeautomat
for Calf Feeder

98279 / 01.02

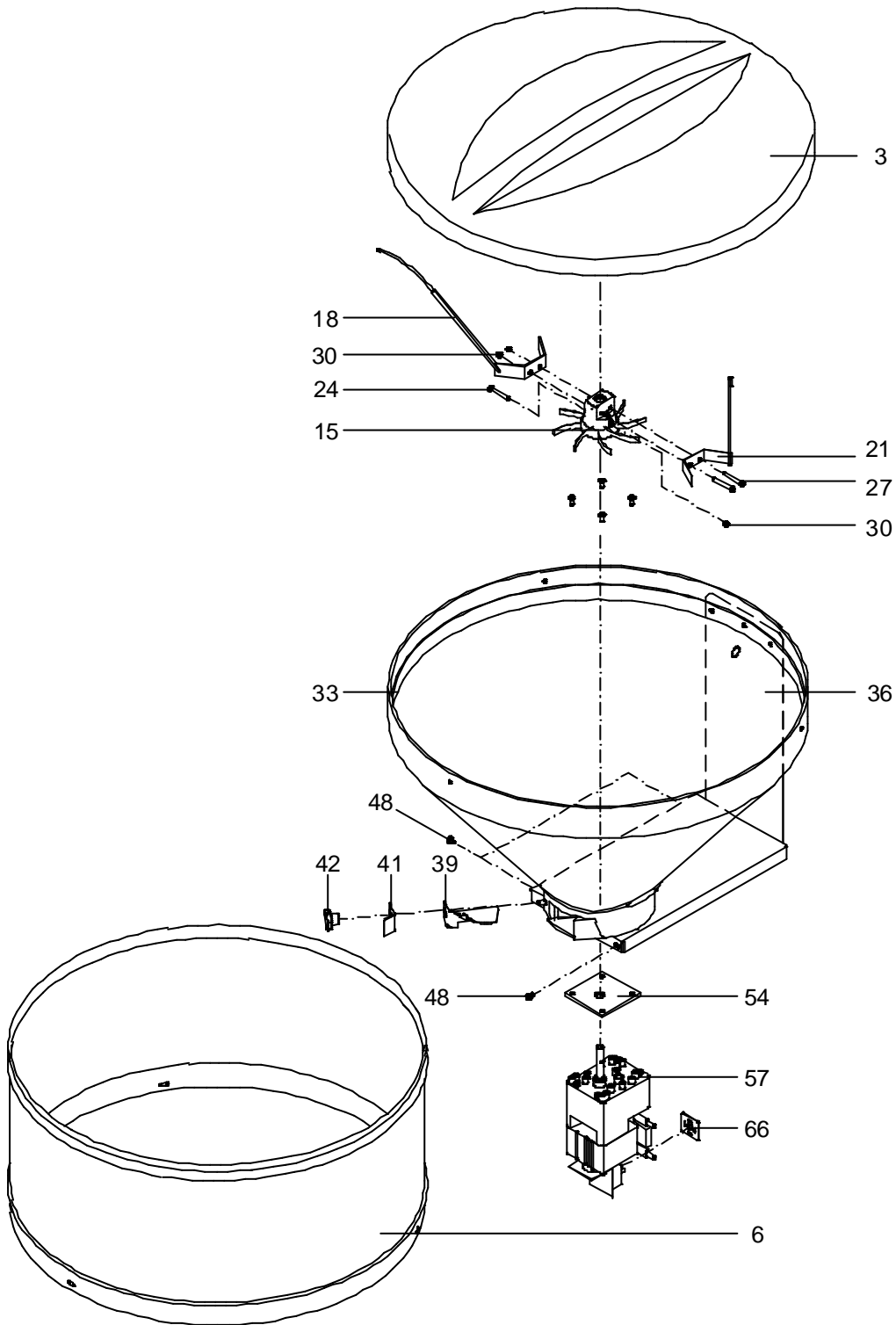


TAK1-SA2-F

98279.:99263

Pos. <i>Item</i>	Teile-Nr. <i>Part-No.:</i>	B e z e i c h n u n g <i>D e s c r i p t i o n</i>
003		Pulverförderung <i>powder dispensing unit</i>
006		Intensivmixer <i>intensive mixer</i>
009		Milch-Wasserversorgung <i>milk/water inlet</i>
012		Grundgestell 1 SA TAK/VDW Farmer/Profi <i>chassis 1 SA TAK/VDW Farmer/Profi</i>
015		Leistungsteil <i>power unit</i>
018		Wärmetauscher <i>heat-exchanger</i>
021		Bedien- und Steuerungsteil <i>operating and control unit</i>
027		Absperrventil und Antränkpumpe <i>stop valve with hand-actuated feeding pump</i>
		Zubehör - Beipack <i>included accessories</i>

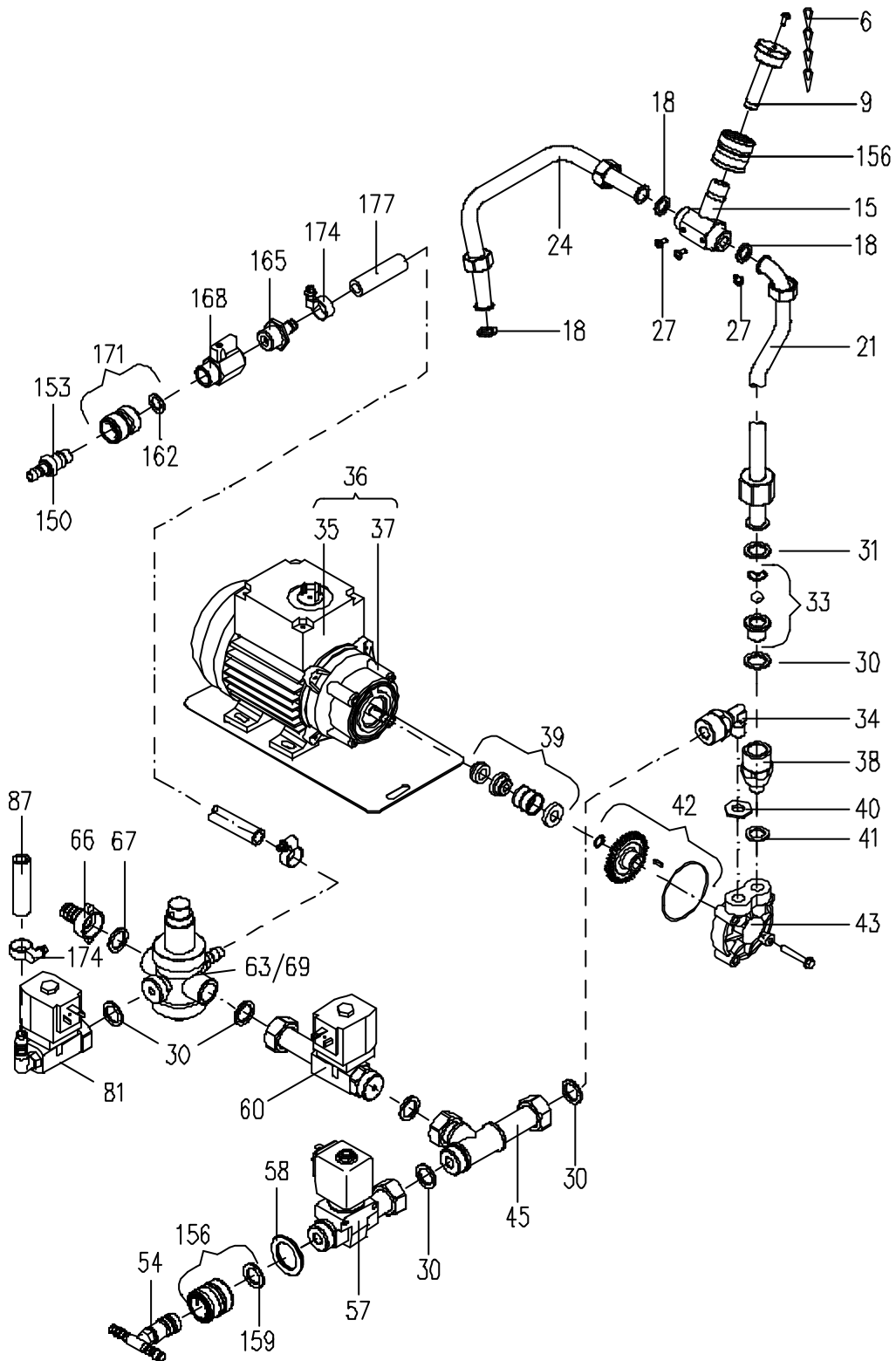
30015 / 11.01



Pulverförderung

30015::30015

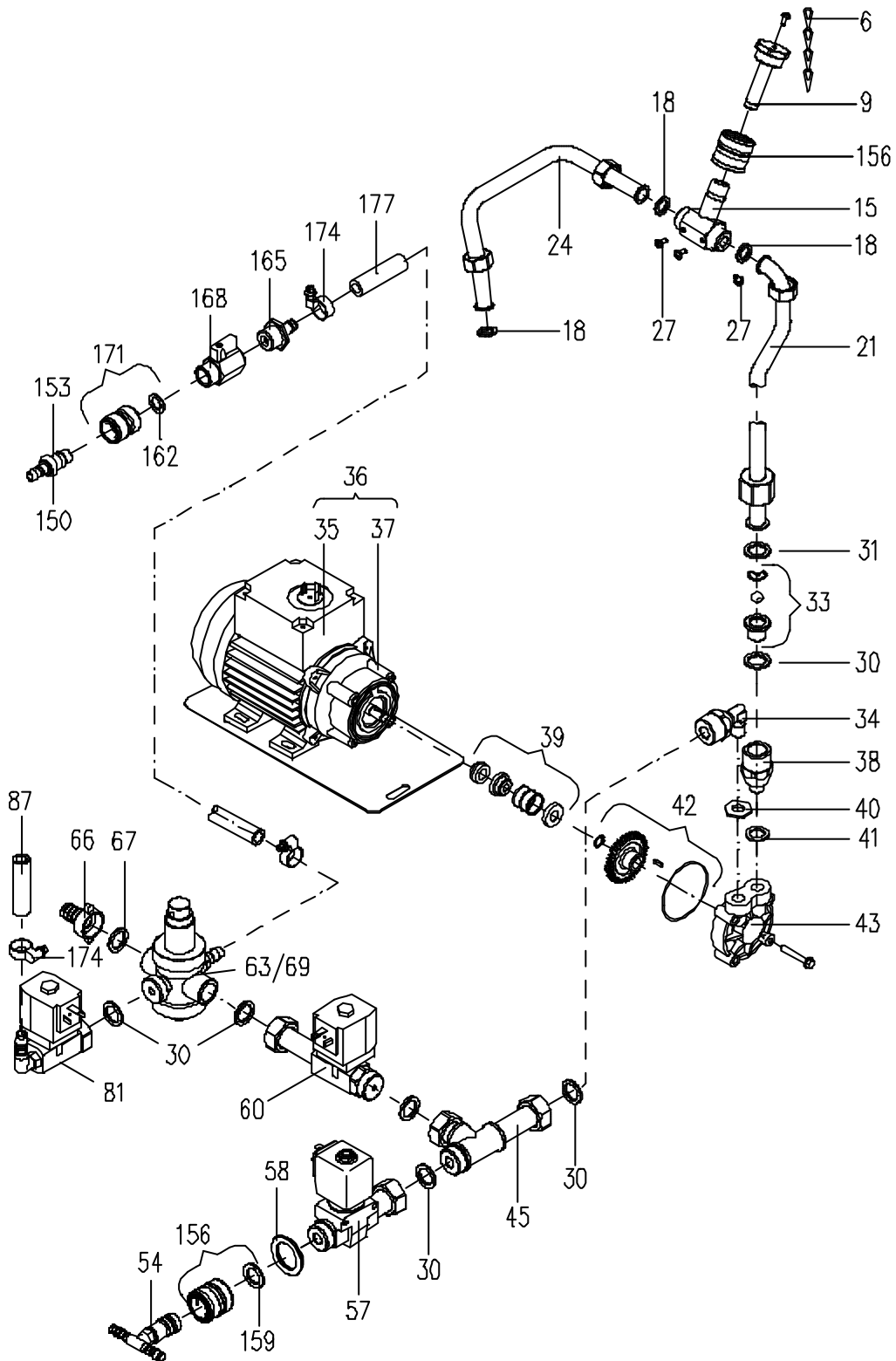
Pos. <i>Item</i>	Teile-Nr. <i>Part-No.:</i>	B e z e i c h n u n g <i>D e s c r i p t i o n</i>
003	30070	Pulverbehälterdeckel D:500mm <i>powder hopper lid D:500mm</i>
006	30043	Trichteraufsatz H:250 D:500 verzinkt kompl. <i>hopper extension assembly 25cm galvanised</i>
007	71805	Trichteraufsatz H:250 D:500 VA kompl. <i>hopper extension assembly 25cm stainless steel</i>
008	40101	Trichteraufsatz H:400 D:500 VA kompl. <i>Powder hopper top section H:400 D:500 stainless steel compl.</i>
015	30011	Federstern 8mm <i>star wheel 8mm</i>
018	20007	Rührflügel mit Feder 235mm <i>stirring blade with long scraper 235mm</i>
019	30065	Rührflügel mit Feder 235mm und kleiner Feder <i>stirring blade with scraper 235mm and with short scraper</i>
021	20008	Rührflügel mit Feder 110mm <i>center stirring rod 110mm</i>
033	91582	Pulvertrichter kompl. <i>powder hopper, compl.</i>
036	70795	Trichterstütze kompl. <i>hopper support assembly</i>
039	60043	Dosierzunge Pulverförderung TA0 und TA1 <i>deflector plate</i>
041	90214	Pulverleitblech links <i>guiding plate for powder</i>
042	60117	Sternmutter M5 <i>headed star nut M5</i>
057	90097	Getriebemotor C 220-240V 50Hz-Standard kompl. <i>geared motor assembly, C 220-240V 50Hz standard</i>
066	90079	Dichtung GDM 3-17 <i>insulation pad GDM 3-17</i>
		*** **
	71098	Pulverförderung C 230V 50Hz-S Pulverförderung C 230V 50Hz-S <i>powder dispensing C 230V 50Hz-standard w/o safety cut-out</i>
	71856	Pulverförderung C 230V 50Hz-S Pulverförderung C 230V 50Hz-S <i>powder dispensing C 230V 50Hz-standard + reinforced stirrer</i>
	90318	Pulverförderung C Standard Pulverförderung C Standard <i>powder dispensing unit C 230V 50Hz-standard</i>
	90320	Pulverförderung 0/1 230V 50Hz Standard mit verst. Rührflügel <i>powder dispensing unit 0/1 230V 50Hz stand.+reinforced stirr</i>
	30015	Pulverförderung 0/1 230V 50Hz Standard <i>powder dispensing unit 0/1 230V 50Hz-standard</i>



Milch-Wasserversorgung TAK1 Farmer / RT-Pumpe
milk and water supply TAK1 "Farmer"

98336::98336

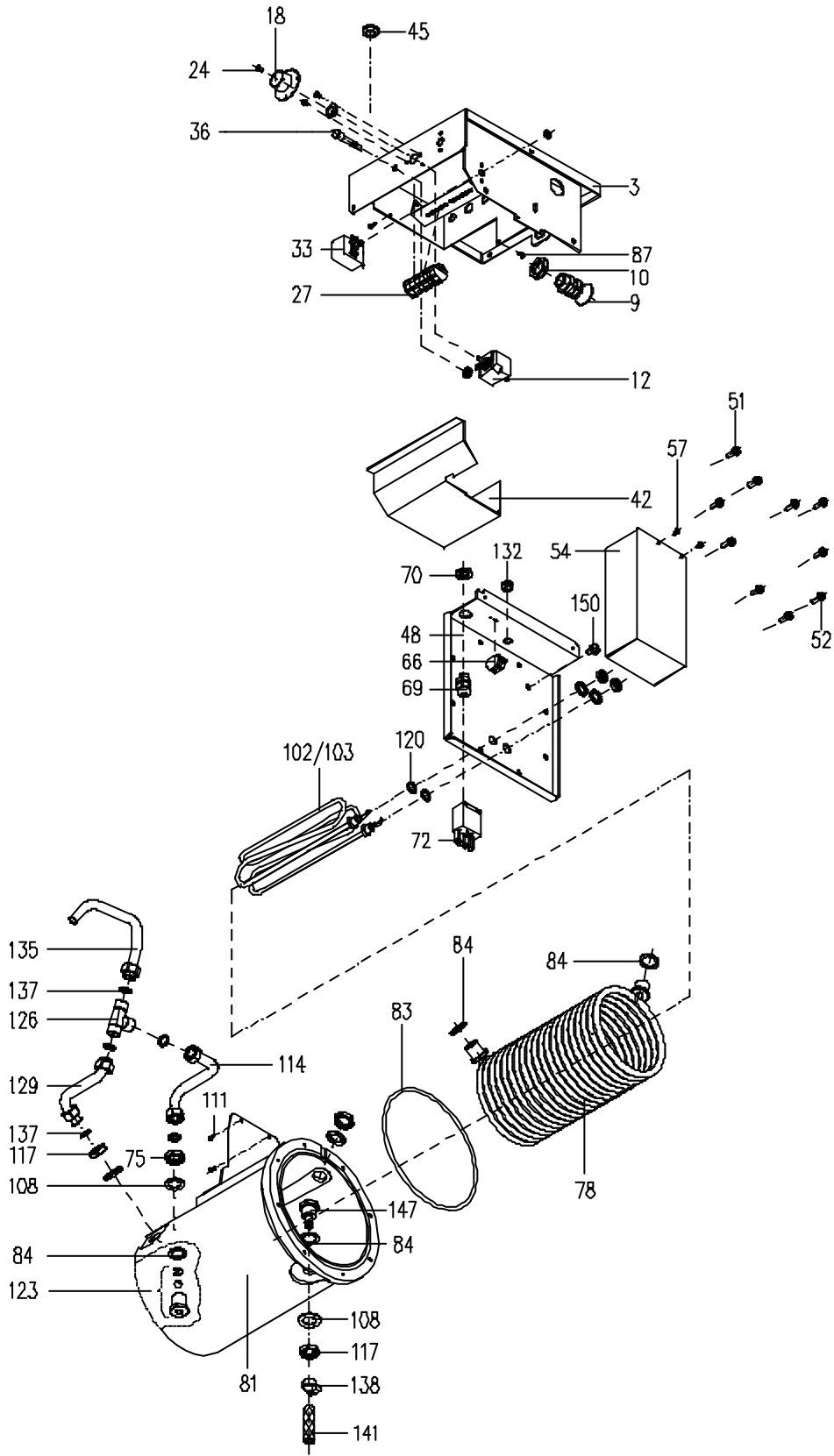
Pos. Item	Teile-Nr. Part-No.:	Bezeichnung Description
009	90467	Stößel mit AG 3/4" sw 27 <i>Tappet w. outside thread 3/4" sw 27</i>
015	90468	Durchspüleinheit 3/4" Schlauchkupplung kompl. <i>Rinsing unit complete</i>
018	60160	Dichtung 18,5x12,0x2mm hart Vulkanfiber rot <i>washer 18/12/2mm graphitized</i>
021	90718	VA-Rohr mit Verschraubung Pumpe-Schwammzufuhr TA-1 <i>stainless steel tube with union nuts pump - sponge inlet</i>
030	80059	Dichtung 24,0x17x2mm graphitiert <i>washer 24/17/2 mm graphitized</i>
031	97728	Dichtung 23,5x15,0x2mm hart <i>washer 24/14,9/2mm graphitized</i>
033	96342	Rückschlagventil für Milchpumpe -Bronzeausf.-mit Dichtungen <i>flap valve for milk pump - bronze</i>
036	99178	Pumpe, RT 230V 50Hz 120W kompl. mit Pumpenblech <i>pump, RT 230V 50Hz 120W</i>
039	10211	Wellendichtung für Milchpumpe <i>shaft seal for milk pump</i>
041	96298	Dichtung 20,0x13x2mm aus HD300, grün,bds. grafitiert bis 31.01.2002 <i>seal, 20,0x13x2mm of HD300, green, graphitized on both sides up till 31.01.2002</i>
045	96014	Fitting T-Stück mit Verschraubung und Verlängerung 64mm <i>T-fitting with extension 64mm and screw connection</i>
054	30052	Umspüladapter 2-fach kompl. für 3/4" Schlauchkupplung <i>adapter for rinsing</i>
057	40011	Milchmagnetventil 280/8,5/MG 12F NCS42 230V 50Hz 3/4"Anschl. <i>milk solenoid valve assembly 230V 50-60Hz 8.5mm +screw conn.</i>
060	98660	Magnetventil 230V 50Hz 4,5 mit Reduzierung und 58mm Verläng <i>solenoid valve 230V 50Hz 4,5 with reduct. and 58mm fitting</i>
063	96434	Druckminderer 1/2" 1,5bar <i>pressure reducer 1/2"</i>
066	70740	Schlauchverschraubung 2-teilig IG 3/4" Tülle 13mm <i>hose-pipe screw-connection 1/2" two-piece</i>
081	98670	Magnetventil 230V 50Hz 4,5 mit 90 Grad-Tülle und Verschr. <i>solenoid valve 230V 50Hz4,5 with 90degree nozzle+screw coupl</i>
153	98396	Schlauchtülle ID: 7mm AD:10mm L:50mm VA; m.Ringeinl. 1/2" <i>hose socket ID: 7mm, diam.:10mm, length:50mm w.ring insert.</i>
156	90368	Schlauchkupplung (Steckdose) Einhandkupplung 3/4" <i>hose-pipe couplng (socket)</i>
159	90422	Gummidichtung ID16,0xAD25,0x2,0 schwarz <i>rubber joint ID16,0xAD25,0x2,0 black</i>
168	98652	Kugelhahn 1/2" IG/AG <i>ball tap edge 1/2" inside/outside thread</i>
171	98056	Schlauchkupplung 1/2" Einhandkupplung 1/2" <i>hose-pipe couplng 1/2"</i>
174	70567	Schlauchschele 1/2" 12-20 Zebra <i>hose band clip 1/2 " 12-20 Zebra</i>



Milch-Wasserversorgung TAK1 Farmer / RT-Pumpe
milk and water supply TAK1 "Farmer"

98336::98336

Pos. <i>Item</i>	Teile-Nr. <i>Part-No.:</i>	B e z e i c h n u n g <i>D e s c r i p t i o n</i>
41060		Rückschlagventil-Rückflussverhinderer D:15mm m. Feder 0,4bar <i>nonreturn valve D:15mm</i>

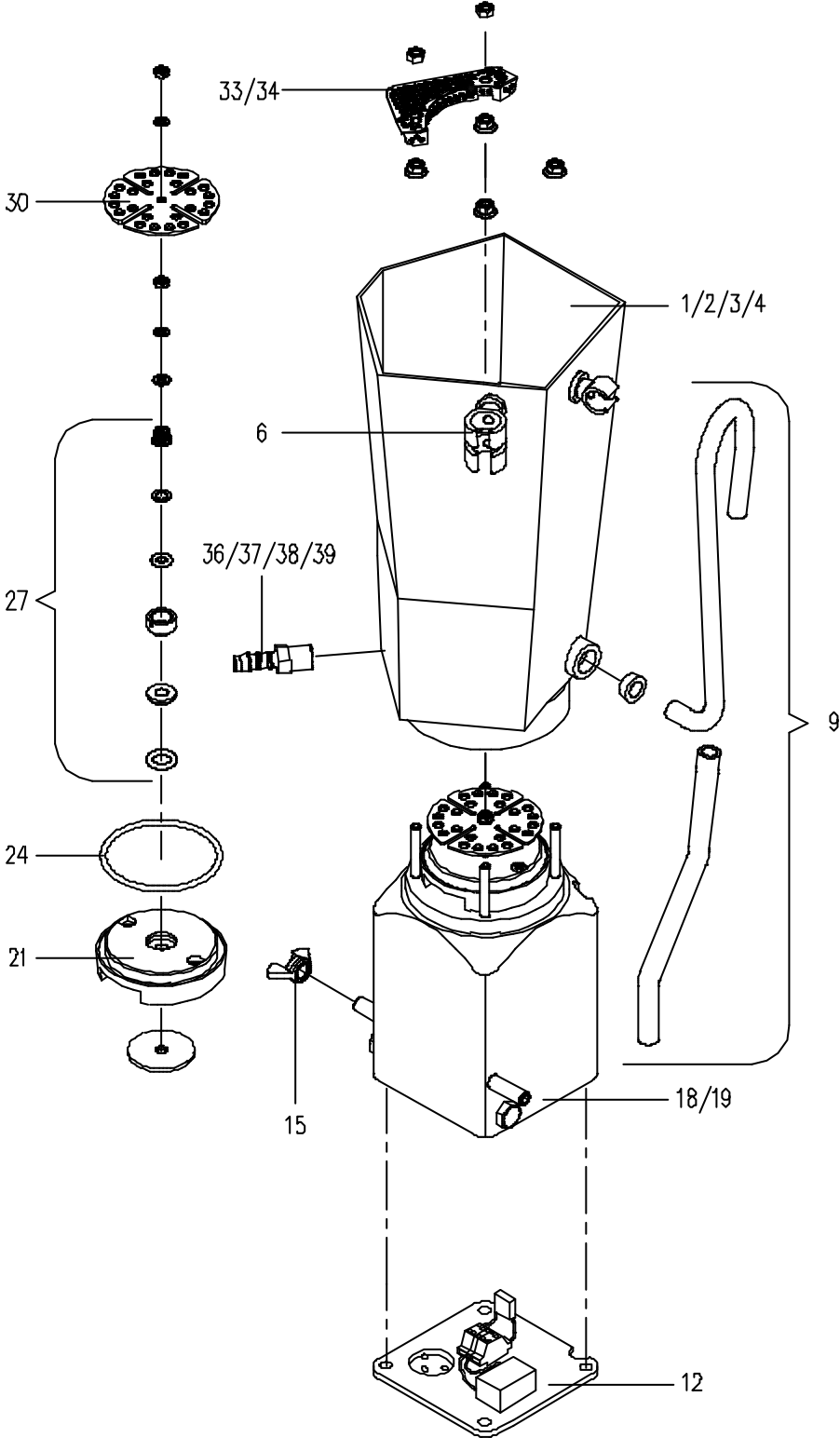


Wärmetauscher-1

98310::98310

Pos. <i>Item</i>	Teile-Nr. <i>Part-No.:</i>	B e z e i c h n u n g <i>D e s c r i p t i o n</i>
012	60022	Thermostat mit Spiralfühler (Wechsler) <i>thermostat (two-way connection)</i>
018	90014	Drehknopf / Heizungsthermostat (schwarz mit rot) <i>knob for heater thermostat, black + red</i>
033	90008	Thermostat Überhitzungsschutz 1-polig <i>thermostat for overheat limitation</i>
036	90091	Kontrolllampe gelb 400V D:13mm <i>pilot lamp yellow 400V</i>
061	98115	Dichtung UPS15 <i>washer UPS15</i>
078	98465	Rohrwendel TAK1 mit Anschluss und Dichtungen; Kunststoffb. <i>coiled tubing TAK1 with connexion; for plastic recipient</i>
081	98524	WT1-Kunststoffbehälter mit Dichtung <i>heat-exchanger - tank</i>
083	99146	Dichtung Stärke D: 5mm für Kunststoff-WT-Behälter <i>silicone seal thickness D: 5mm for plastic box HE</i>
102	98801	Heizkörper 2,7KW/400V 4,2mm (WT) <i>Heating 2,7KW/400V 4,2mm</i>
103	98800	Heizkörper 2,7KW/230V 4,2mm (WT) <i>Heating 2,7KW/230V 4,2mm</i>
123	98464	Rückschlagventil Auslauf WT Wasser <i>flap valve flowing out hole WT water</i>
137	60160	Dichtung 18,5x12,0x2mm hart Vulkanfiber rot <i>washer 18/12/2mm graphitized</i>
138	70567	Schlauchschele 1/2" 12-20 Zebra <i>hose band clip 1/2 " 12-20 Zebra</i>
		*** **
	41060	Rückschlagventil-Rückflussverhinderer D:15mm m. Feder 0,4bar <i>nonreturn valve D:15mm</i>
	98804	Wärmetauscher-1 F 2,7KW 230V <i>heat-exchanger 1 F 2,7KW 230V</i>
	98310	Wärmetauscher-1 F 2,7KW 400V <i>heat-exchanger 1 F 2,7KW 400V</i>

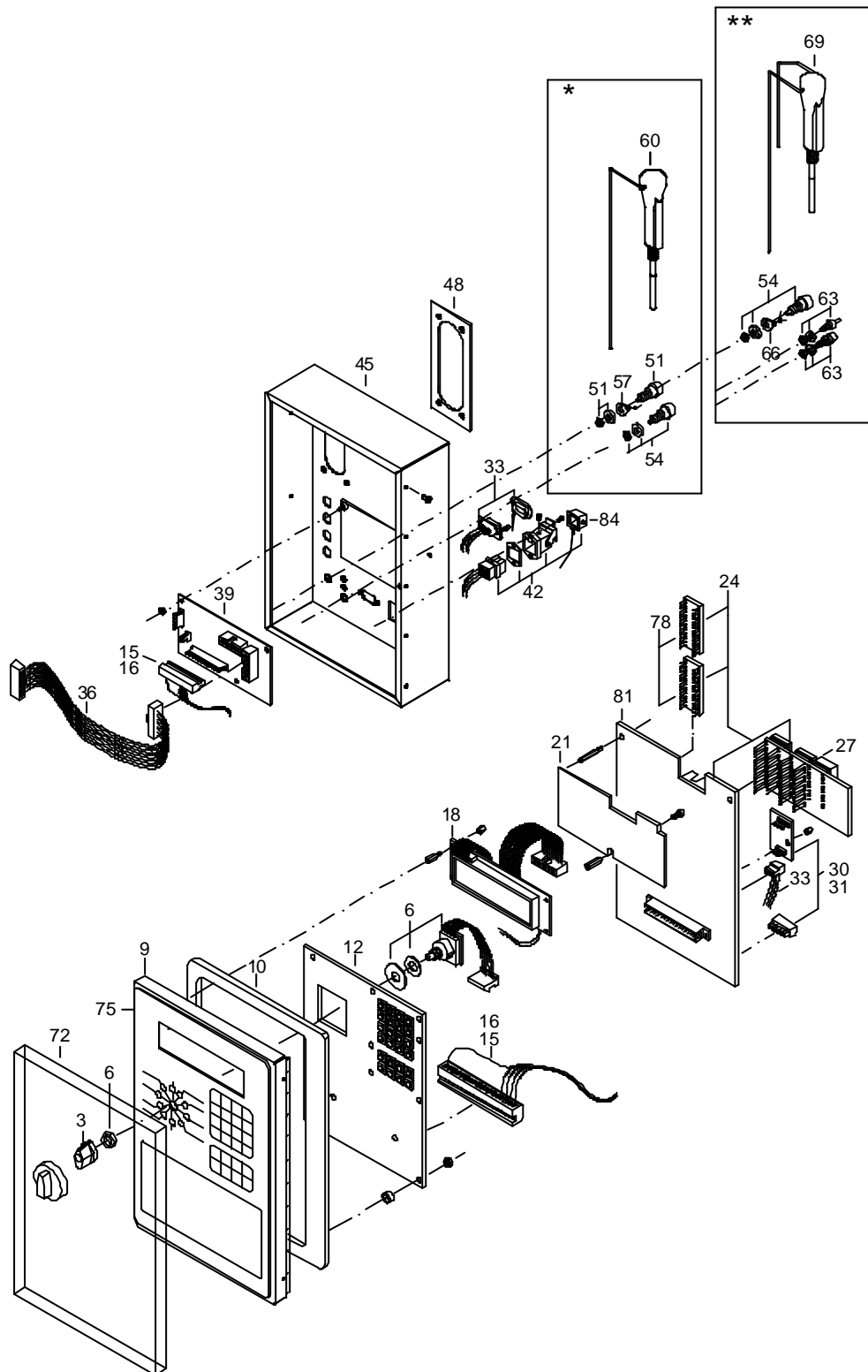
96775 / 10.00



Intensivmixer

96775::96775

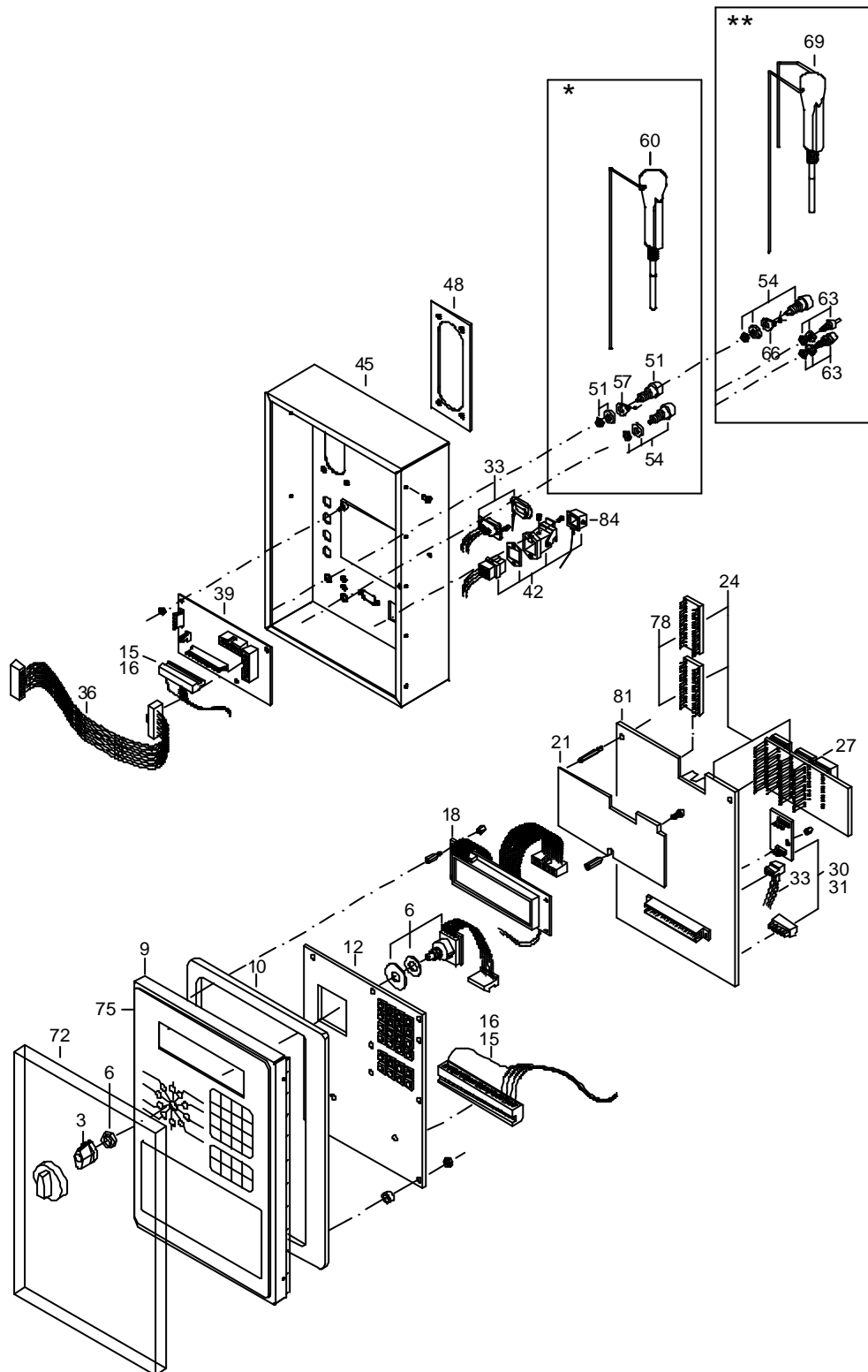
Pos. <i>Item</i>	Teile-Nr. <i>Part-No.:</i>	B e z e i c h n u n g <i>D e s c r i p t i o n</i>
002	99629	Mixerglas mit 10R Winkeltülle; Elektroden- u. Überlaufklemme <i>mixer glass with 10R angular bush; sensor + overflow clamp</i>
003	98100	Mixerglas mit 1-2 Tüllen; Elektroden- u. Überlaufklemme <i>Glass for mixer with 2 bushes; electodes/overflow</i>
006	30055	Elektrodenklemme mit Schraube <i>sensor clip with screw</i>
012	97272	Mixermotorabdeckung mit Verdrahtung und Entstörung f. Intens bis 17.09.2000 <i>covering for mixer motor with wiring up till 17.09.2000</i>
	99537	Mixermotorabdeckung mit Verdrahtung für Intensivmixer ab 18.09.2000 <i>covering for mixer motor with wiring as of 18.09.2000</i>
018	97080	Mixermotor 230V/50-60Hz kompl. <i>mixer motor assembly - N 230V/50Hz</i>
019	97577	Mixermotor 230V/50-60Hz mit Thermoschutz kompl. CSA/UL <i>mixer moter 230/50-60Hz with thermo-protection complete</i>
021	71741	Stützelement für Mixer <i>support element for long-life mixer</i>
024	80019	O-Ring 58,0x3,0mm NBR 50 Shore (Mixermotor) <i>O-ring 58x3mm for mixer motor</i>
027	80020	Gleitringdichtung kompl. <i>sliding ring seal assembly</i>
030	60014	Quirl für Intensivmixer <i>twirling disc for intensive mixer</i>
033	97046	Sieb für Intensivmixer TA1 <i>filter for intensive mixer TA1</i>
036	80022	Schlauchtülle 1/4" GES 6 R <i>hose-pipe nozzle 1/4" GES 6R</i>
037	71010	Schlauchtülle 1/4" GES 10 R <i>hose-pipe nozzle 1/4" GES 10 R</i>
038	80017	Schlauchtülle 1/4" GES 8 R <i>hose-pipe nozzle 1/4" GES 8 R</i>
		*** **
	97783	Intensivmixer 230V 50-60Hz 1 Tülle 8R vorn; Spülüberlauf <i>intensive mixer 230V 50-60Hz 1 nozzle, with rinsing conn.</i>
	40590	Intensivmixer 230V 50-60Hz 1 Winkeltülle 10R; Spülüberlauf <i>intensive mixer 230V, 50-60Hz, 1 sockets; overflow channel</i>
	98632	Intensivmixer 230V 50-60Hz 1-2 Tüllen; Spülü.;heizb. 42V 24VA <i>intensive mixer 230V, 50-60Hz, 1-2 sockets; overf.chan.heatin</i>
	96775	Intensivmixer 230V 50-60Hz 1-2 Tüllen; Spülüberlauf <i>intensive mixer 230V, 50-60Hz, 1-2 sockets; overflow channel</i>
	97578	Intensivmixer 230V 50-60Hz 1-2 Tüllen; Spülüb.,Thermosch <i>intensive mixer 230V 50-60Hz 1-2 nozzle, with rinsing conn.</i>



Bedien- und Steuerungsteil

98453::98453

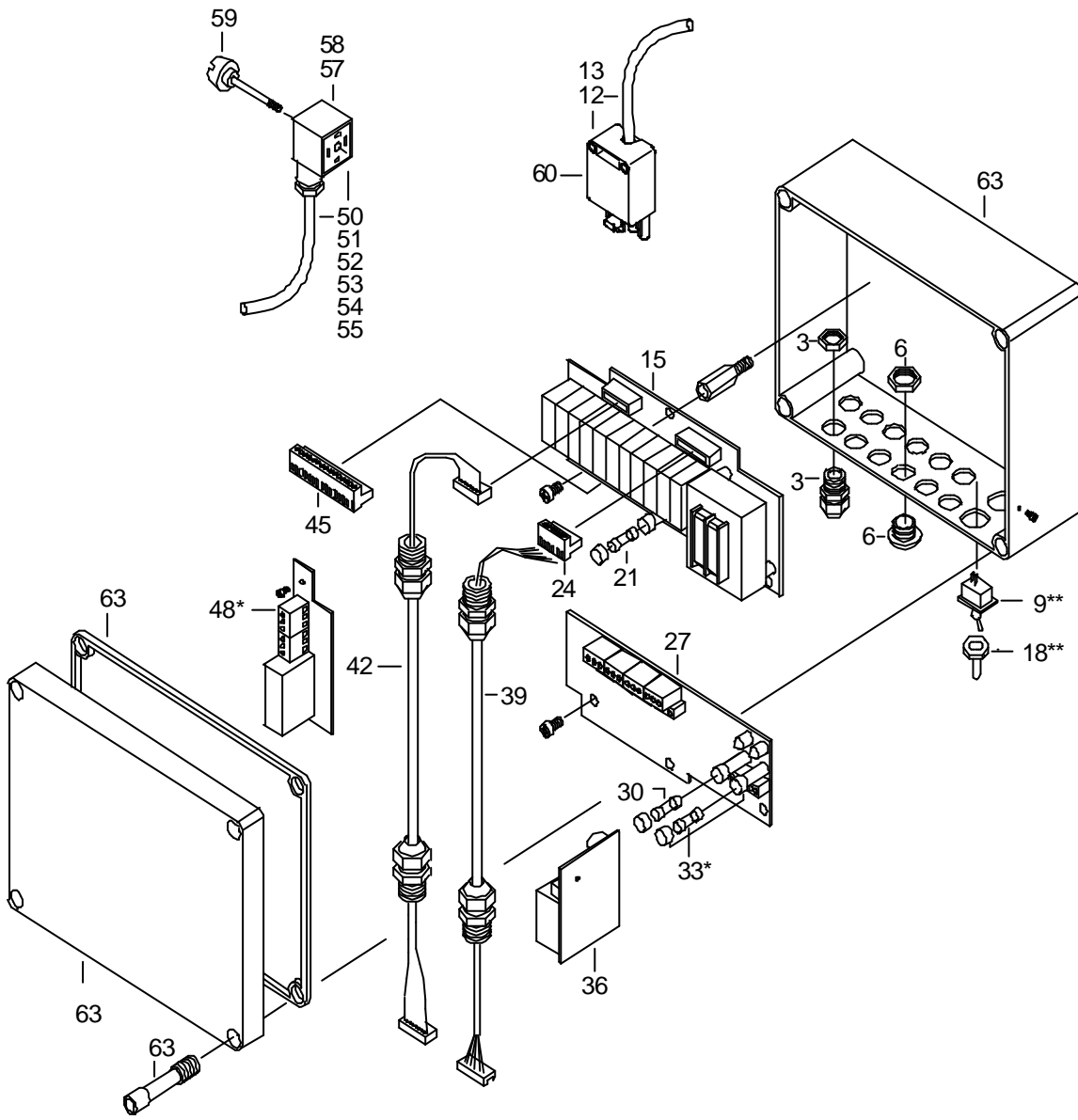
Pos. <i>Item</i>	Teile-Nr. <i>Part-No.:</i>	B e z e i c h n u n g <i>D e s c r i p t i o n</i>
003	90020	Drehschalterknopf <i>switch button</i>
006	60182	Drehschalter mit Anschlusskabel (SA) <i>rotary switch with cable for SA</i>
012	50015	Platine Tastaturkarte (SA) <i>circuit card for keyboard (SA)</i>
015	91248	Kabelbaum Bedienteil TAK SA2 A <i>cable harness operating unit TAK SA2 A</i>
016	91249	Kabelbaum Bedienteil TAP SA2 A <i>cable harness operating unit TAP SA2 A</i>
018	98436	Display LCD SA 2x20/ 123x 23mm <i>LCD-display SA 2x20/ 123x 23mm</i>
024	97064	Platine Rechnerk.f.SA2 099 m.Speicheru. Progr-Satz <i>circuit card - cpu SA2 + memory + programme chip</i>
027	91193	Platine Speicherkarte (SA2) <i>circuit card for memory (SA2)</i>
030	91417	Schnittstellenkarte RS422 mit Zubehör Option <i>RS422 Interface card with accessory Option</i>
031	91416	Schnittstellenkarte RS232 mit Zubehör Option <i>RS232 interface card with accessory Option</i>
036	71412	Flachbandkabel Bedienteil SA/ FE <i>flat strip cable (operating device)</i>
039	60062	Platine Steuerungsverteiler (SA A..2) <i>circuit card for distribution of control signals (SA ..A2)</i>
042	60206	Steckdose für Antenne SA A ohne Drähte <i>antenna socket for SA</i>
054	70480	Buchse 4mm BU 4400S schwarz Isoliererring u. 2 Muttern Option TAK <i>socket, 4mm BU 4400S black, insulating ring and 2 nuts Option TAK</i>
057	98546	Entstörsatz für Elektrode Pulver/MTB Option TAP <i>screening for electrode Powder/MTB Option TAP</i>
060	60093	Elektrode SA/SA2-PLUS; FE Baby Milk - 1700/mit Stecker Option TAP <i>sensor for SA Option TAP</i>
063	96539	Einbaustecker 2-polig kompl. für TAK SA <i>Insert plug 2poles complete for TAK SA</i>
069	60033	Doppelelektrode SA F/P;KR - 1700/mit Stecker Option TAK/VDW <i>dual sensor for SA Option TAK/VDW</i>
072	70242	Bedienfeldabdeckung SA <i>cover for control unit / SA</i>
075	91649	Folie-Tastatur SA2 Neutral DE <i>foil, keyboard SA2 W</i>
078	97066	Programmsatz f.SA2 099 <i>programme chip set SA2</i>
081	91192	Platine Rechnerk.f.SA2 099 o.Speicheru.o. Progr-Satz <i>circuit card for cpu SA2 (w/o Programme chip, w/o memory)</i>
084	70220	Schutzdeckel B H-A 3DB mit Dichtung <i>cover B H-A 3DB with sliding ring</i>
* * * * *		



Bedien- und Steuerungsteil

98453::98453

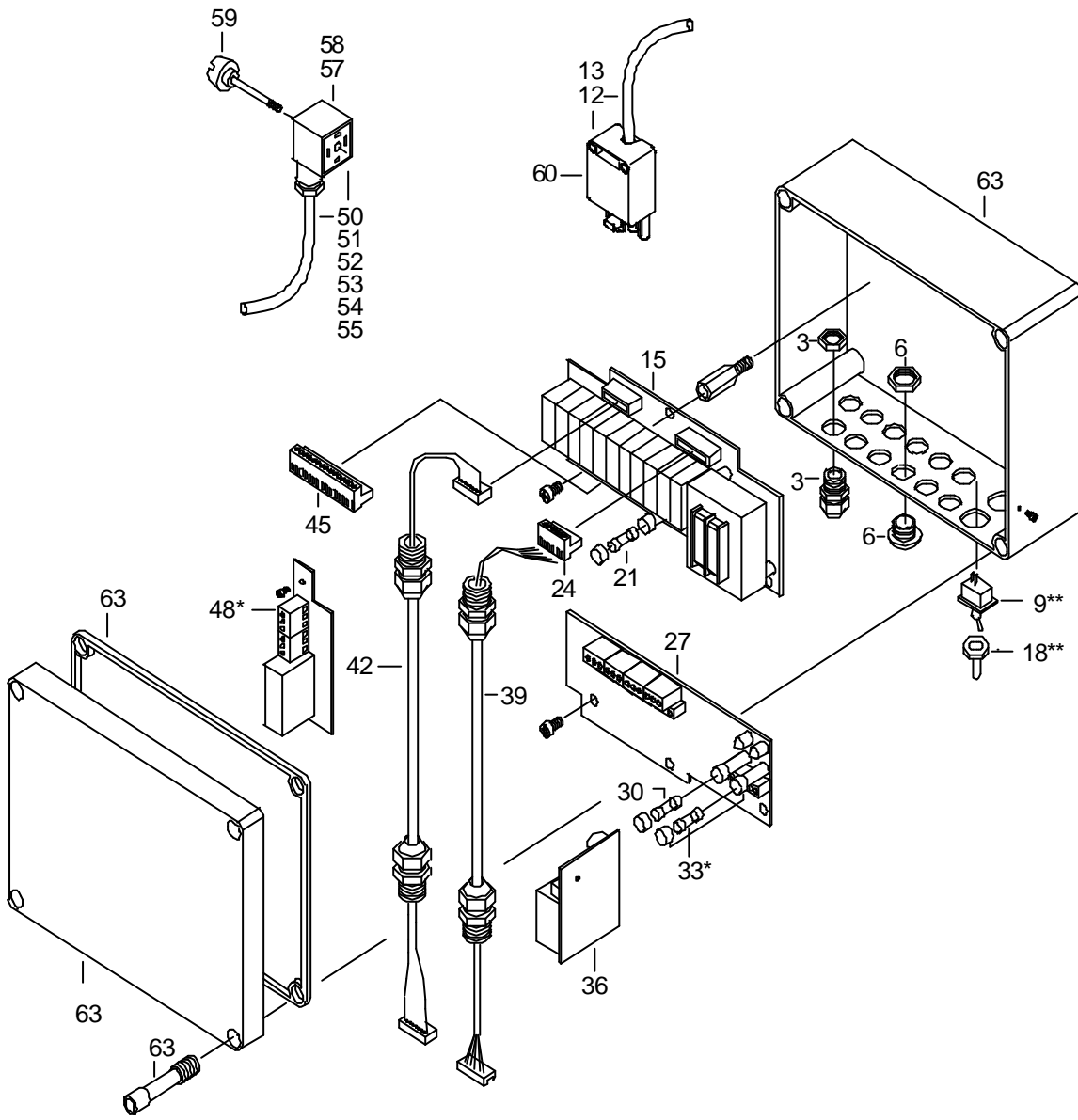
Pos. <i>Item</i>	Teile-Nr. <i>Part-No.:</i>	B e z e i c h n u n g <i>D e s c r i p t i o n</i>
98453		Bedien- und Steuerungsteil TAK/VDW SA2 Profi/Farmer <i>operating and controlling device TAK/VDW SA2 "Profi/Farmer"</i>
	98451	Bedien- und Steuerungsteil TAP SA2 Profi/Farmer <i>operating and control unit TAP SA2 Profi/Farmer</i>



Leistungsteil

98469::98469

Pos. <i>Item</i>	Teile-Nr. <i>Part-No.:</i>	B e z e i c h n u n g <i>D e s c r i p t i o n</i>
003	60075	Kabelverschraubung mit Gegenmutter (PG 9) <i>cable screw-connection with counter nut PG 9</i>
009	90031	Kippschalter Ein/Aus zum Stecken Option Farmer <i>flip switch (on/off) Option Farmer</i>
012	97440	Kabel Stromversorgung Leistungsteil Profi -> WT <i>Cable current supply - power unit -> heat exchanger</i>
015	60030	Platine Leistungskarte SA KA2 <i>circuit card for power unit SA KA2</i>
018	90024	Kappe (Kippschalter) Option Farmer <i>cap for flip-switch Option Farmer</i>
021	90067	Sicherung 160mA träge 5x20mm <i>fuse 160mA (time lag) 5x20mm</i>
027	91007	Platine Leistungsverteiler (SA K..2) <i>circuit card for power distributor for SA K..2</i>
030	90071	Sicherung 2,50A mittelträge 5x20mm <i>fuse 2.50A (normal lag) 5x20mm</i>
033	90064	Sicherung 3,15A träge 5x20mm <i>fuse 3.15A (time lag) 5x20mm</i>
036	98222	Platine Beleuchtung SA-Display <i>circuit card lighting SA-display</i>
039	98441	Kabel Stromversorgung für Bedienteil Farmer/Profi <i>cable power connection operating panel Farmer/Profi</i>
042	90209	Kabel Steuerleitung 16-polig Vers. A <i>controls cable 16-pole vers. A</i>
045	70165	Steck-Schraubkl.15pol- RM 5,08 VL <i>connector 15 pin - RM 5,08 VL</i>
048	96569	Platine Ausdrückventil <i>circuit card for valve to press out milk</i>
050	10286	Kabel Dosierer SA/FE <i>extension socket with cable for powder dosing device SA</i>
051	96585	Kabel Mixer SA <i>Cable for mixer SA</i>
052	96748	Kabel Pulverförderung SA/FE <i>Cable for powder conveying system SA</i>
053	98738	Kabel Wasserventil SA2 <i>Cable for water valve TAK-SA Farmer/Profi</i>
054	97437	Kabel Milchventil SA <i>wire for milk solenoid valve SA</i>
055	98739	Kabel Milchpumpe SA Farmer/Profi/Spezialist <i>Cable for pump SA Farmer/Profi</i>
057	90081	Steckdose GDM 3009 schwarz <i>socket GDM 3009 black</i>
058	90082	Steckdose GDM 3009 grau <i>socket GDM 3009 grey</i>
059	90077	Rändelschraube 35mm lang <i>knurled screw, length 35mm</i>
060	10244	Stecker ST 18 4-polig <i>plug ST 18 4-pin</i>



Leistungsteil

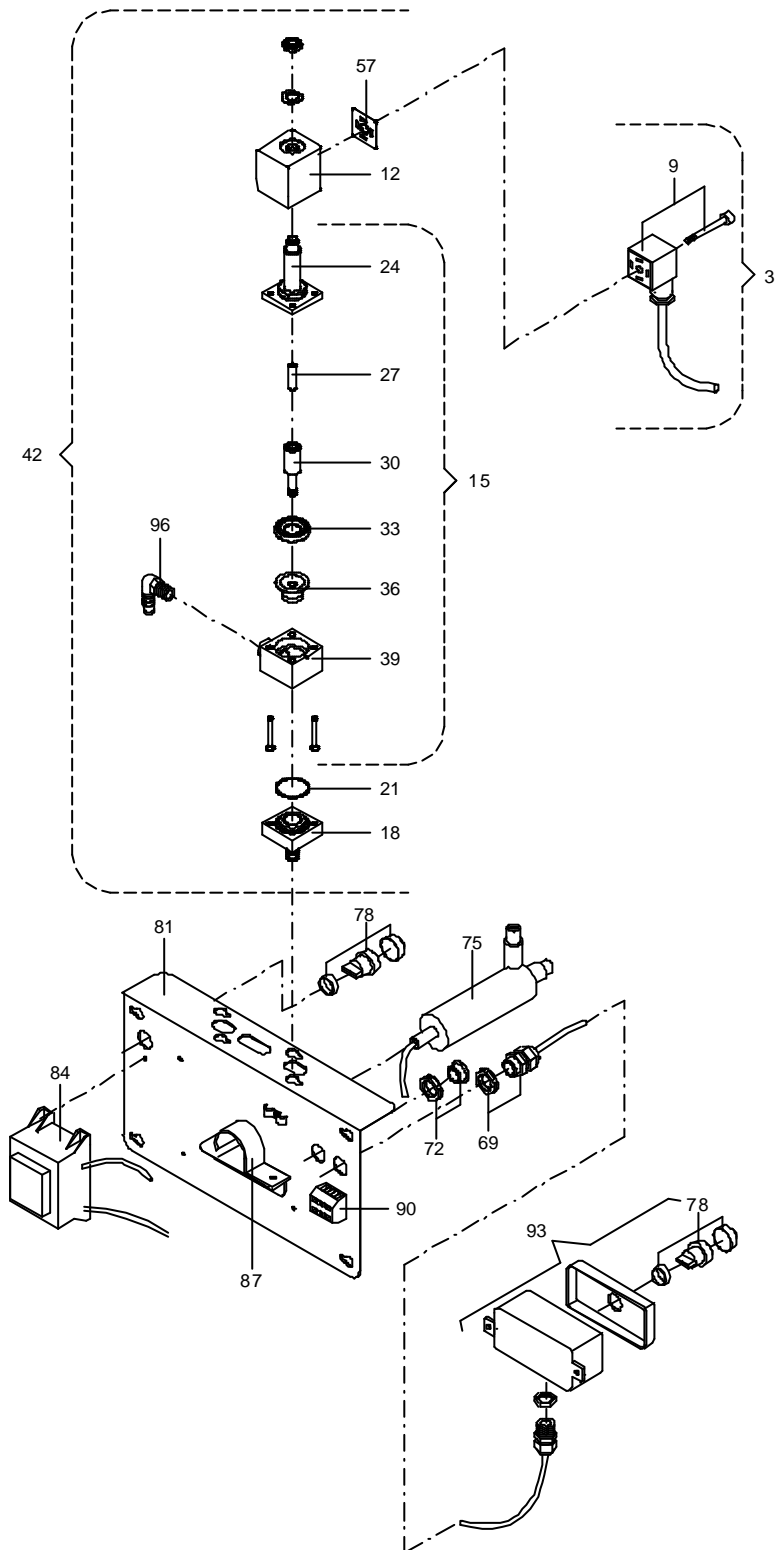
98469::98469

Pos.	Teile-Nr.	B e z e i c h n u n g
<i>Item</i>	<i>Part-No.:</i>	<i>D e s c r i p t i o n</i>

*** **

98379	Leistungsteil TAK SA Farmer	<i>power unit TAK SA Farmer</i>
98526	Leistungsteil TAK SA Farmer CSA/UL	<i>power unit TAK SA Farmer CSA/UL</i>
98469	Leistungsteil TAK SA Profi	<i>power unit TAK SA Profi</i>
98616	Leistungsteil TAK SA Profi CSA/UL	<i>power unit TAK SA Profi CSA/UL</i>

99651 / 01.00



Absperrventil und Antränkpumpe
stop valve with hand-actuated feeding pump

99651::99651

Pos. <i>Item</i>	Teile-Nr. <i>Part-No.:</i>	Bezeichnung <i>Description</i>
003	91318	Kabel Tränkestandventil SA1/2 <i>cabl e for 2-group valve unit SA</i>
009	90081	Steckdose GDM 3009 schwarz <i>socket GDM 3009 black</i>
012	91188	Magnetspule 220V 50/60Hz/91711/91068 2/2 Wegeventil <i>solenoid coil 220V 50/60Hz</i>
015	97145	Magnetventilgehäuse 91711 2/2 Wege-Ventil geschlossen <i>solenoid valve body, 2/2-way valve, default closed,</i>
018	97146	Magnetventilgrundplatte 91711 mit Schlauchtülle und O-Ring <i>solenoid valve plate, with nozzle and o-ring</i>
021	98223	Ventilteil O-Ring 26x1,2 NBR 70 Shore (Gruppenventil) <i>O-ring 26,0x1,3mm</i>
033	97678	Ventilteil - Stützring <i>valve part - supporting ring</i>
036	97679	Ventilteil - Membrane <i>valve part - diaphragm</i>
057	90079	Dichtung GDM 3-17 <i>insulation pad GDM 3-17</i>
069	60075	Kabelverschraubung mit Gegenmutter (PG 9) <i>cabl e screw-connection with counter nut PG 9</i>
075	98345	Handgesteuerte Antränkpumpe mit 23cm Kabel <i>Hand operated feed-conveying pump</i>
078	10229	Drucktaster 1-polig kurz Schliesser mit Schutzkappe <i>push button 1-pole, short with protecting cap</i>
084	97550	Netzteil 230V/12V 12VA DC Antränkhilfe <i>power unit 230V/12V 12VA DC for hand-actuated feeding pump</i>
093	97545	Drucktaster manuelle Tränkeförderung <i>Push-button without sensor without LED</i>
096	97476	Schlauchtülle 1/4" WES 8 R <i>hose nozzle 1/4" WES 8 R</i>

Zubehör - Beipack TAK1/TAK2 Profi
included accessories for automatic feeder TAK1/TAK2 Profi

::10193

Pos. Item	Teile-Nr. Part-No.:	Bezeichnung Description
70567	Schlauchschelle 1/2" 12-20 Zebra	<i>hose band clip 1/2 " 12-20 Zebra</i>
10212	Dichtungssatz für Tränkeautomaten	<i>set of seals for automatic feeder</i>
90517	Schlauch 7,0x2,0mm TPE trüb bis 29.02.2000	<i>hose-pipe 7.0x2.0mm TPE up till 29.02.2000</i>
40049	Schlauch 7,0x1,8mm TPE glasklar ab 01.03.2000	<i>hose-pipe 7.0x1.8mm TPE as of 01.03.2000</i>
30031	Saugbügel VA mit Sauger kompl.	<i>teat bracket assembly (stainless steel) with calf teat</i>
80007	Frontplatte 620x800mm	<i>front plate for teat 620x800mm</i>
80001	Schlauchtülle für Sauger Tüllendurchmesser 5mm	<i>hose-pipe nozzle (5mm) for teat</i>
70740	Schlauchverschraubung 2-teilig IG 3/4" Tülle 13mm	<i>hose-pipe screw-connection 1/2" two-piece</i>
80002	Sauger mit rundem Loch 4mm bis 31.03.2001	<i>teat with round hole for calves up till 31.03.2001</i>
97902	Sauger mit rundem Loch 6mm ab 01.04.2001	<i>Teat with round hole 6mm as of 01.04.2001</i>
97383	Schlauchreinigungspistole kompl.	<i>hose pipe cleaning pistol</i>
98364	Fliegengitter mit Scharnier - Intensivmischer - TA1	<i>attachable fly guard</i>
97375	Fliegengitter, aufsetzbar - Intensivmischer - TA1	<i>attachable fly guard</i>
90446	Fliegengitter - Intensivmischer - TA2	<i>fly guard - TA2</i>
99545	Fliegengitter - Intensivmischer - TA1 kombinierbar m. Feindos.	<i>fly cover-intensive mixer-TA1 to combine w.precision disp.</i>
20010	Blindstopfen für 3/4" Schlauchkupplung	<i>plug for hose-pipe coupling</i>
71879	Schwammgummikugel (50'er-Pack) 12mm Durchm.	<i>sponge pellet, 12mm (packet of 50)</i>
30028	Schwammgummikugel (10'er-Pack) 12mm Durchm.	<i>sponge pellet, 12mm (packet of 10)</i>
96252	Kugelhahn - 1/2" mit Tülle und Stecker für 3/4" Kupplung	<i>ball valve 1/2" with socket and plug for 3/4" hose coupling</i>
40626	Bedienungsanleitung für TAK1-SM1-F / P	<i>operating instructions for TAK1-SM1-F / P</i>
40632	Bedienungsanleitung für TAK1-SA2-F / P	<i>operating instructions for TAK1-SA2-F / P</i>
40638	Bedienungsanleitung für TAK1-SA2-F / P mit Kraftfutter	<i>operating instructions for TAK1-SA2-F / P with concentrate</i>
70522	Schwammgummikugel (5'er-Pack) 12mm Durchm.	<i>sponge pellet, 12mm (packet of 5)</i>