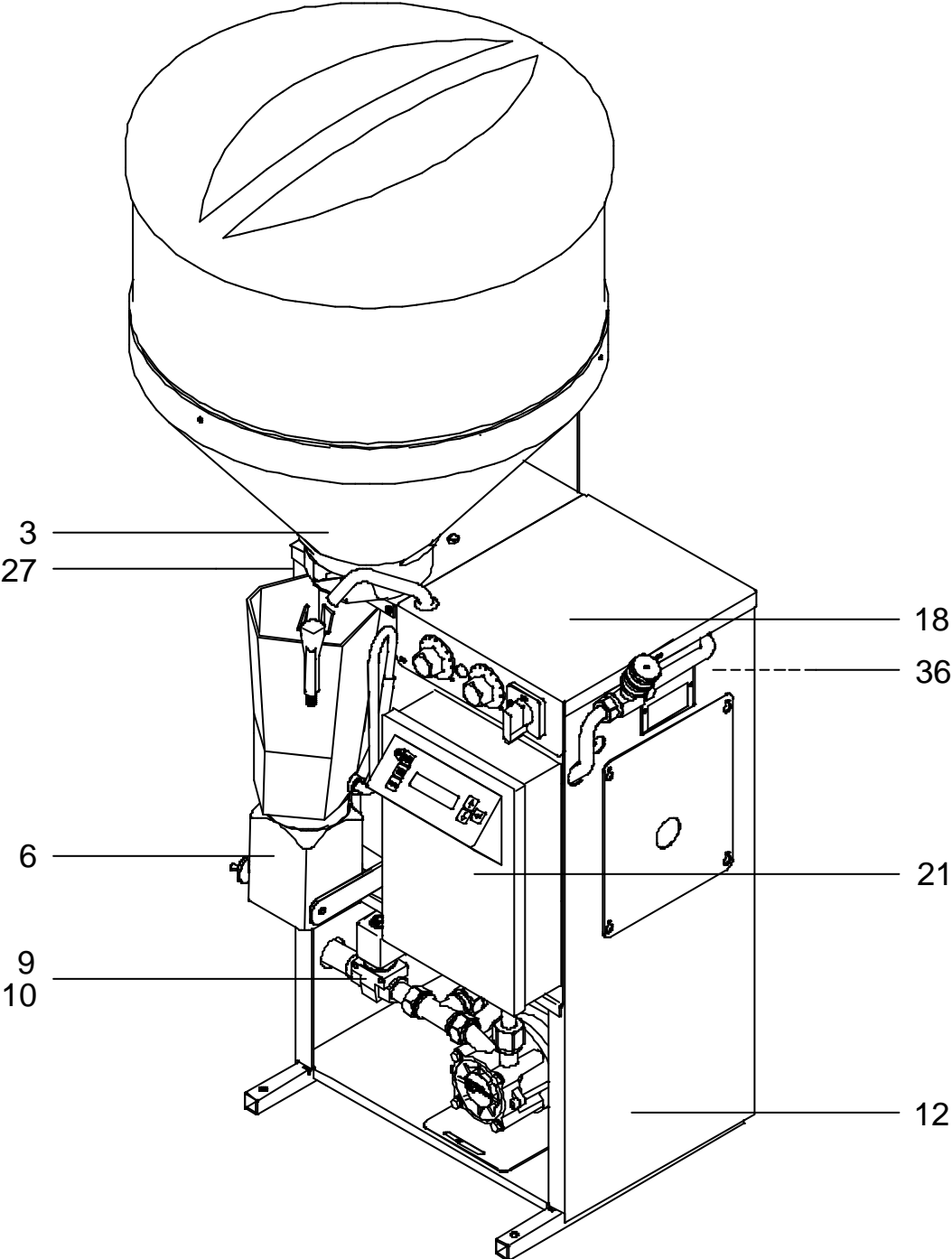


Ersatzteillisten
- spare part lists -



für Kälbertränkeautomat
for Calf Feeder

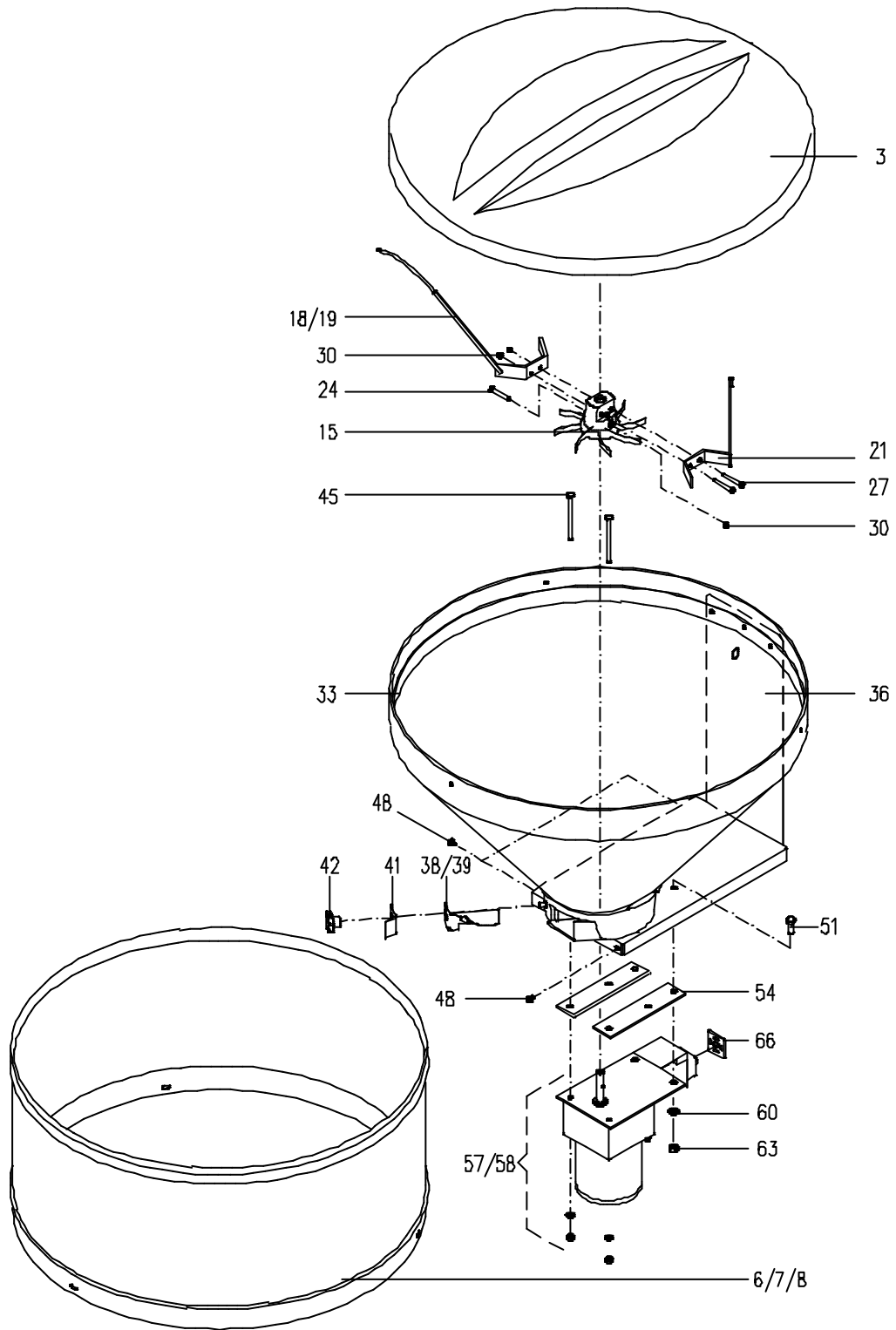
96603 / 01.02



TAK1-SM1-P-ABR

96603::96603

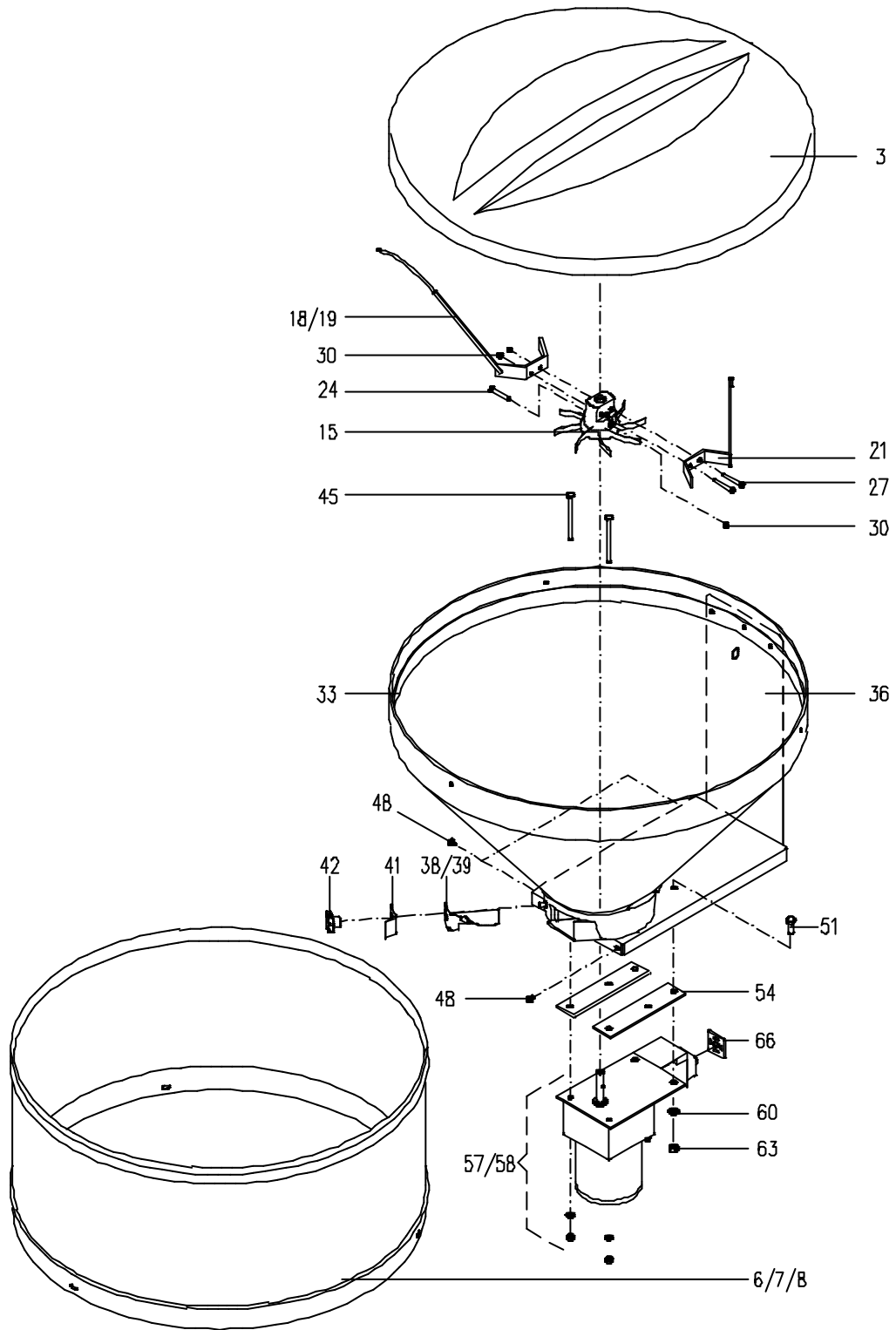
Pos. <i>Item</i>	Teile-Nr. <i>Part-No.:</i>	Bezeichnung <i>Description</i>
003		Pulverförderung <i>powder dispensing unit</i>
006		Intensivmixer <i>intensive mixer</i>
009		Milch-Wasserversorgung <i>milk/water inlet</i>
012		Grundgestell 1 SM TAK/VDW Farmer/Profi sowie KU <i>Grundgestell 1 SM TAK/VDW Farmer/Profi sowie KU</i>
018		Wärmetauscher <i>heat-exchanger</i>
021		Steuerung <i>control unit</i>
027		Absperrventil und Antränkpumpe <i>stop valve with hand-actuated feeding pump</i>
		Zubehör - Beipack <i>included accessories</i>



Pulverförderung

30017::30017

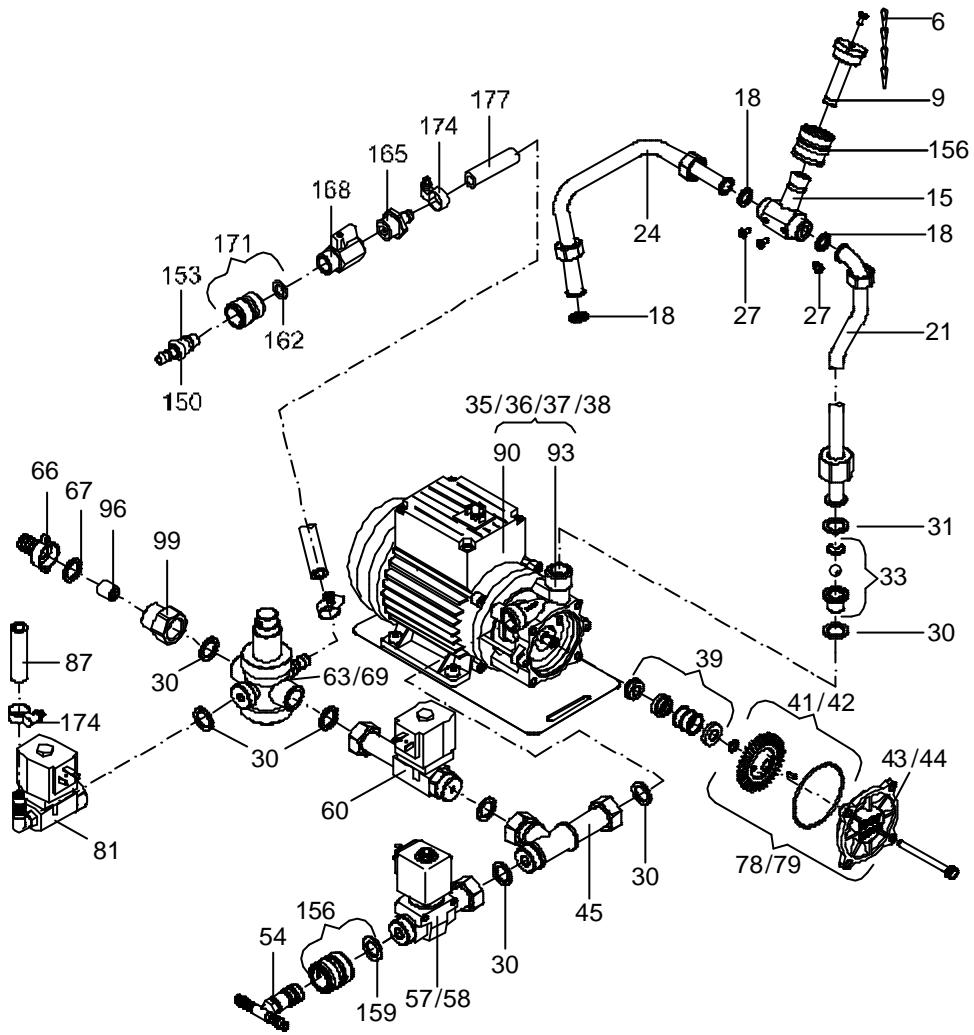
Pos. Item	Teile-Nr. Part-No.:	B e z e i c h n u n g D e s c r i p t i o n
003	30070	Pulverbehälterdeckel D:500mm <i>powder hopper lid D:500mm</i>
006	71805	Trichteraufsatz H:250 D:500 VA kompl. <i>hopper extension assembly 25cm stainless steel</i>
007	30043	Trichteraufsatz H:250 D:500 verzinkt kompl. <i>hopper extension assembly 25cm galvanised</i>
008	40101	Trichteraufsatz H:400 D:500 VA kompl. <i>Powder hopper top section H:400 D:500 stainless steel compl.</i>
015	30012	Federstern 10mm <i>star wheel 10mm</i>
018	20007	Rührflügel mit Feder 235mm Option <i>stirring blade with long scraper 235mm Option</i>
019	30065	Rührflügel mit Feder 235mm und kleiner Feder Option <i>stirring blade with scraper 235mm and with short scraper Option</i>
021	20008	Rührflügel mit Feder 110mm <i>center stirring rod 110mm</i>
033	91582	Pulvertrichter kompl. <i>powder hopper, compl.</i>
036	70795	Trichterstütze kompl. <i>hopper support assembly</i>
038	96044	Dosierzunge für feinkörnige Pulversorten <i>deflector plate for lamb feeder</i>
039	60043	Dosierzunge Pulverförderung TA0 und TA1 <i>deflector plate</i>
041	90214	Pulverleitblech links <i>guiding plate for powder</i>
042	60117	Sternmutter M5 <i>headed star nut M5</i>
057	70908	Getriebemotor O 220-240V/60Hz kompl. Option f. 60Hz Version <i>geared motor O 220-240V/60Hz, Option f. 60Hz Version</i>
058	40005	Getriebemotor O 220-240V/50Hz kompl. Option f. 50Hz Version <i>geared motor O 220-240V/50Hz, Option f. 50Hz Version</i>
066	90079	Dichtung GDM 3-17 <i>insulation pad GDM 3-17</i>
* * * * * * * * * *		
71023	Pulverförderung O 230V 50Hz (Pulverförderung O 230V 50Hz (<i>powder dispensing unit O 230V 50Hz (SA)</i>	
71100	Pulverförderung O 230V 50Hz o Pulverförderung O 230V 50Hz o <i>powder dispensing unit O 230V 50Hz without safety cut-out</i>	
70907	Pulverförderung O 230V 60Hz o Pulverförderung O 230V 60Hz o <i>powder dispensing unit O 230V 60Hz without safety cut-out</i>	
71151	Pulverförderung 0/1 230V 50Hz mit verstärktem Rührflügel <i>powder dispensing unit O/1 230V 50Hz + reinforced stirrer</i>	
30017	Pulverförderung 0/1 230V 50Hz <i>powder dispensing unit 0/1 230V 50Hz</i>	
71928	Pulverförderung 0/1 230V 60Hz <i>powder dispensing unit 0/1 230V 60Hz</i>	



Pulverförderung

30017::30017

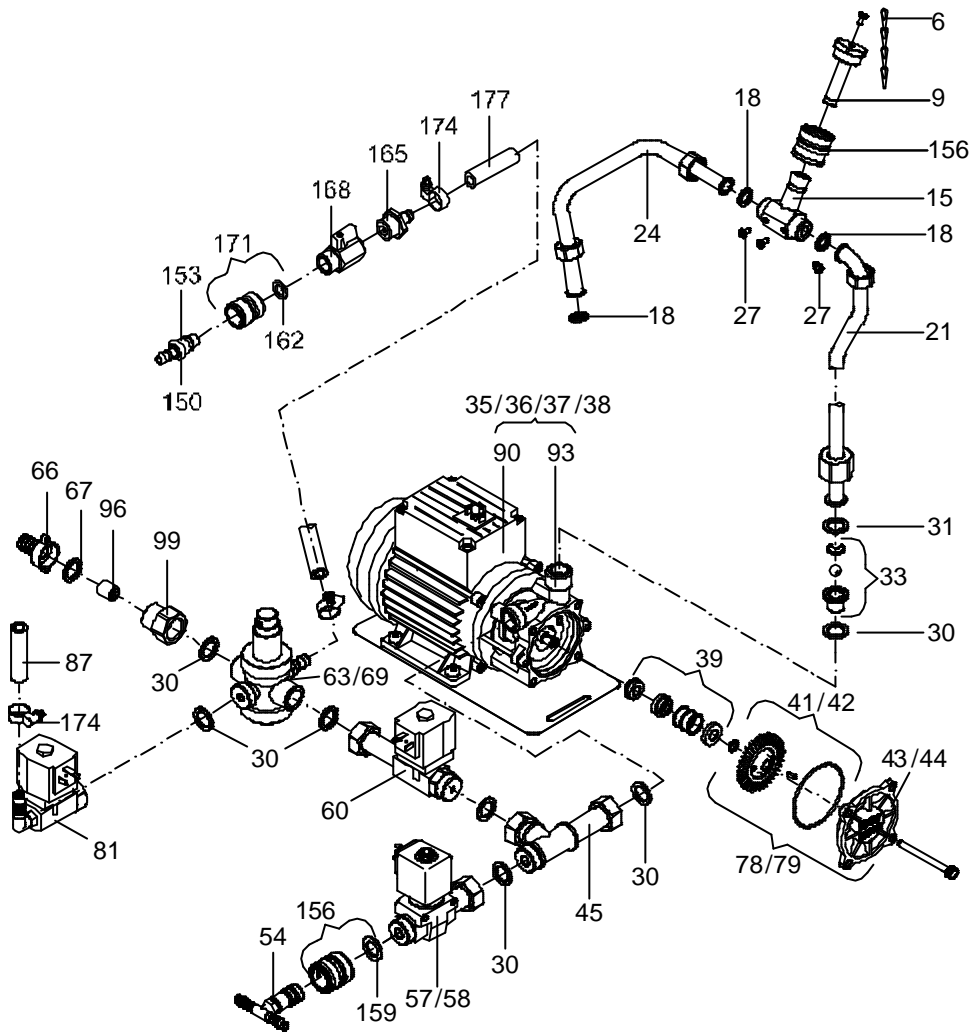
Pos.	Teile-Nr.	Bezeichnung
<i>Item</i>	<i>Part-No.:</i>	<i>Description</i>



Milch-Wasserversorgung TAK1 Profi / VA-Pumpe
milk/water inlet TAK1-SA Profi

96721::96721

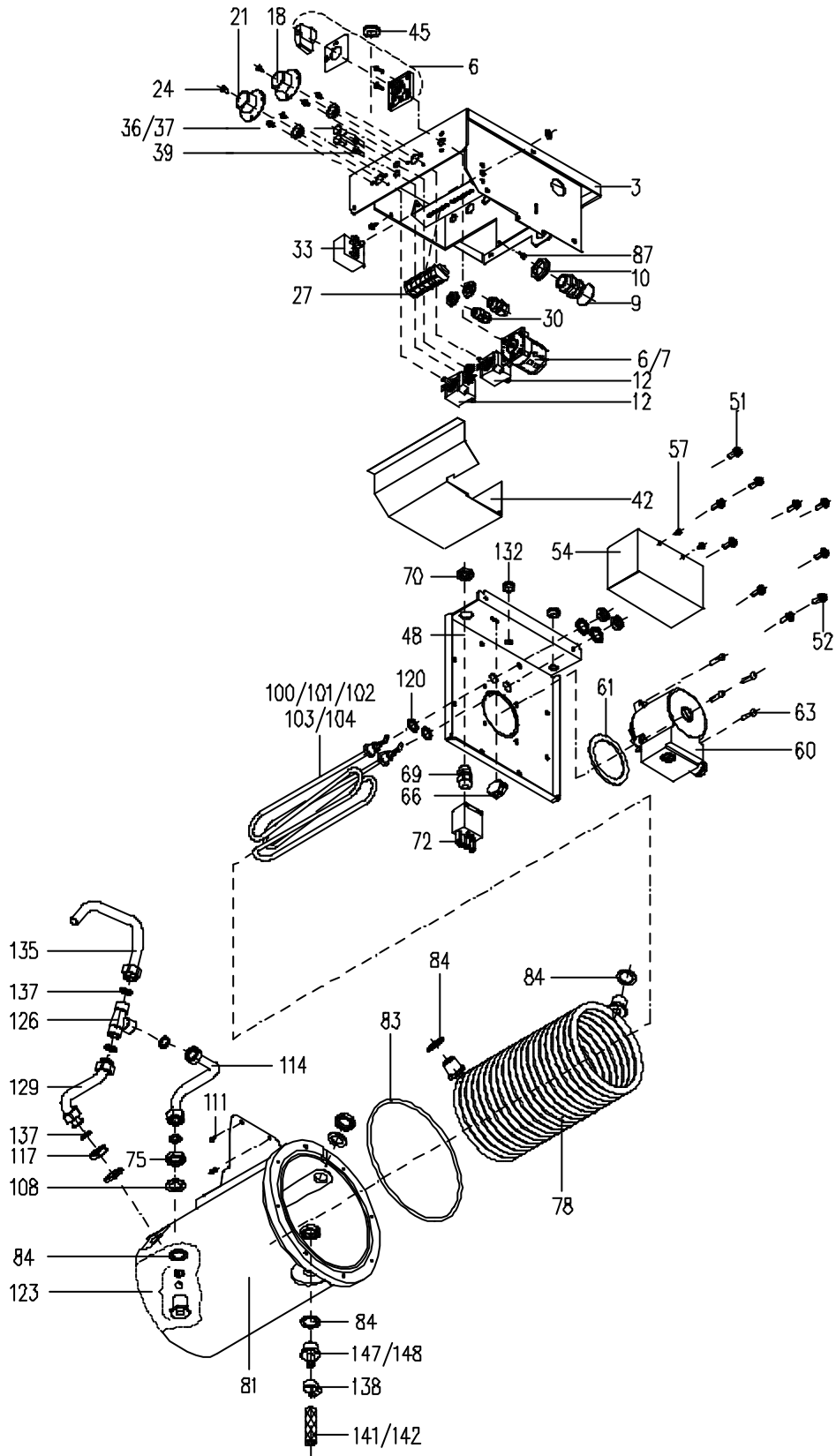
Pos. <i>Item</i>	Teile-Nr. <i>Part-No.:</i>	Bezeichnung <i>Description</i>
015	90468	Durchspüleinheit 3/4" Schlauchkupplung kompl. <i>Rinsing unit complete</i>
018	60160	Dichtung 18,5x12,0x2mm hart Vulkanfiber rot <i>washer 18/12/2mm graphitized</i>
021	90718	VA-Rohr mit Verschraubung Pumpe-Schwammzufuhr TA-1 <i>stainless steel tube with union nuts pump - sponge inlet</i>
030	80059	Dichtung 24,0x17x2mm graphitiert <i>washer 24/17/2 mm graphitized</i>
031	97728	Dichtung 23,5x15,0x2mm hart <i>washer 24/14,9/2mm graphitized</i>
033	96342	Rückschlagventil für Milchpumpe -Bronzeausf.-mit Dichtungen <i>flap valve for milk pump - bronze</i>
035	90197	Pumpe, MS 230V 60Hz 250W mit MS-Pumpenrad kompl. <i>pump, brass 230V 60Hz with bras impeller</i>
036	90196	Pumpe, MS 230V 50Hz 250W mit MS-Pumpenrad kompl. <i>pump, brass 230V 50Hz with brass impeller</i>
037	91041	Pumpe, VA 230V 60Hz 250W mit BR-Pumpenrad kompl. <i>pump, stainles steel 230V 60Hz with bronze impeller</i>
038	91042	Pumpe, VA 230V 50Hz 250W mit BR-Pumpenrad u.Pumpenbl. kompl. <i>pump, stainles steel 230V 50Hz with bronze impeller</i>
039	10211	Wellendichtung für Milchpumpe <i>shaft seal for milk pump</i>
041	90305	Reparatursatz für VA-Pumpe 230V 50Hz <i>repair set for pump VA 230V 50Hz</i>
042	40030	Reparatursatz für VA-Pumpe 230V 60Hz <i>repair set for StSt pump 230V 60Hz</i>
043	90202	Pumpendeckel Messing <i>lid for pump</i>
044	98292	Pumpendeckel VA <i>pump cover VA</i>
045	96014	Fitting T-Stück mit Verschraubung und Verlängerung 64mm <i>T-fitting with extension 64mm and screw connection</i>
054	30052	Umspüladapter 2-fach kompl. für 3/4" Schlauchkupplung <i>adapter for rinsing</i>
057	40011	Milchmagnetventil 280/8,5/MG 12F NCS42 230V 50Hz 3/4"Anschl. <i>milk solenoid valve assembly 230V 50-60Hz 8.5mm +screw conn.</i>
058	41536	Milchmagnetventil 280/8,5/MG 12F NCS42 230V 60Hz 3/4"Anschl. ab 27.08.2001 <i>milk solenoid valve 280/8,5/MG 12F NCS42 230V 60Hz 3/4"conn. as of 27.08.2001</i>
060	98660	Magnetventil 230V 50Hz 4,5 mit Reduzierung und 58mm Verläng <i>solenoid valve 230V 50Hz 4,5 with reduct. and 58mm fitting</i>
063	96434	Druckminderer 1/2" 1,5bar <i>pressure reducer 1/2"</i>
066	70740	Schlauchverschraubung 2-teilig IG 3/4" Tülle 13mm <i>hose-pipe screw-connection 1/2" two-piece</i>
078	90204	Reparatursatz für MS-Pumpe 230V 50Hz <i>repair set for pump 230V 50Hz</i>
079	90203	Reparatursatz für MS-Pumpe 230V 60Hz <i>repair set for pump 230V 60Hz for item 90197</i>



Milch-Wasserversorgung TAK1 Profi / VA-Pumpe
milk/water inlet TAK1-SA Profi

96721::96721

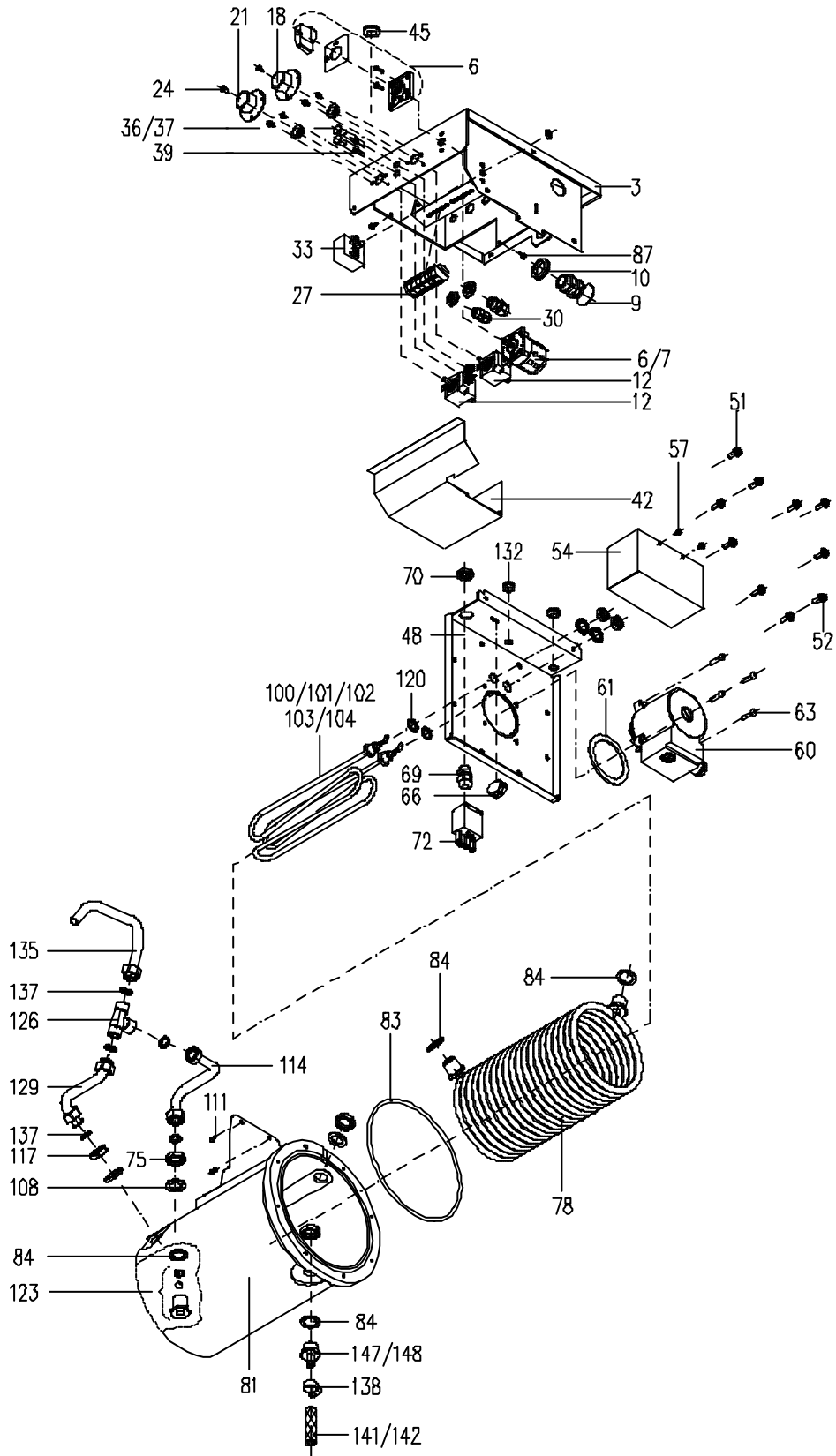
Pos. Item	Teile-Nr. Part-No.:	Bezeichnung Description
081	98670	Magnetventil 230V 50Hz 4,5 mit 90 Grad-Tülle und Verschr. <i>solenoid valve 230V 50Hz4,5 with 90degree nozzle+screw coupl</i>
090	98519	Wechselstrommotor WS35 230V 50Hz2800MIN-1 0,25KW <i>moter 230/50Hz 0,25KW</i>
096	41060	Rückschlagventil-Rückflussverhinderer D:15mm m. Feder 0,4bar ab 07.03.2001 <i>nonreturn valve D:15mm / as of 07.03.2001</i>
153	98396	Schlauchtülle ID: 7mm AD:10mm L:50mm VA; m.Ringeinl. 1/2" <i>hose socket ID: 7mm, diam.:10mm, length:50mm w.ring insert.</i>
156	90368	Schlauchkupplung (Steckdose) Einhandkupplung 3/4" <i>hose-pipe couplng (socket)</i>
159	90422	Gummidichtung ID16,0xAD25,0x2,0 schwarz <i>rubber joint ID16,0xAD25,0x2,0 black</i>
168	98652	Kugelhahn 1/2" IG/AG <i>ball tap edge 1/2" inside/outside thread</i>
171	98056	Schlauchkupplung 1/2" Einhandkupplung 1/2" <i>hose-pipe couplng 1/2"</i>
174	70567	Schlauchschelle 1/2" 12-20 Zebra <i>hose band clip 1/2 " 12-20 Zebra</i>



Wärmetauscher-1

98321::98321

Pos. <i>Item</i>	Teile-Nr. <i>Part-No.:</i>	Bezeichnung <i>Description</i>
006	90411	Hauptschalter M221 <i>main switch</i>
012	60022	Thermostat mit Spiralfühler (Wechsler) <i>thermostat (two-way connection)</i>
018	90014	Drehknopf / Heizungsthermostat (schwarz mit rot) <i>knob for heater thermostat, black + red</i>
021	90017	Drehknopf / Mindestbetriebstemperatur (schwarz mit grün) <i>knob for MWT, black + green</i>
033	90008	Thermostat Überhitzungsschutz 1-polig <i>thermostat for overheat limitation</i>
036	90091	Kontrolllampe gelb 400V D:13mm <i>pilot lamp yellow 400V</i>
037	90089	Kontrolllampe gelb 230V D:13mm <i>pilot lamp yellow 230V</i>
039	60091	Kontrolllampe weiss 230V D:13mm <i>pilot lamp white 230V for circulating pump</i>
060	97413	Umwälzpumpe 230V/50Hz 15-60 <i>circulating pump 230V/50Hz</i>
061	98115	Dichtung UPS15 <i>washer UPS15</i>
078	98465	Rohrwendel TAK1 mit Anschluss und Dichtungen; Kunststoffb. <i>coiled tubing TAK1 with connexion; for plastic recipient</i>
081	98524	WT1-Kunststoffbehälter mit Dichtung <i>heat-exchanger - tank</i>
083	99146	Dichtung Stärke D: 5mm für Kunststoff-WT-Behälter <i>silicone seal thickness D: 5mm for plastic box HE</i>
100	90006	Heizkörper 3,8KW 380-400V <i>heating element 3.8KW 380-400V</i>
101	97600	Heizkörper 2,8KW/380-400V <i>Heating 2,8KW/380-400V</i>
102	90004	Heizkörper 3,2KW 230V <i>heating element 3.2KW 230V</i>
103	71838	Heizkörper 5,0KW 380-400V <i>heating element 5.0KW 380-400V</i>
104	96496	Heizkörper 4,0KW 230V <i>heating element 4.0KW 230V</i>
120	90365	Dichtung 22,0x14,2 1,5mm stark Vulkanfiber rot, hart <i>volcanic-fibre washer,hard,red 1,5mm thick 22x14,2mm diamet.</i>
123	98464	Rückschlagventil Auslauf WT Wasser <i>flap valve flowing out hole WT water</i>
137	60160	Dichtung 18,5x12,0x2mm hart Vulkanfiber rot <i>washer 18/12/2mm graphitized</i>
138	70567	Schlauchschele 1/2" 12-20 Zebra <i>hose band clip 1/2 " 12-20 Zebra</i>
142	80051	Schlauch 13,0x3,5mm PVC mit Gewebe <i>hose-pipe 13.0x3.5mm PVC, fabric reinforced</i>
* * * * *		

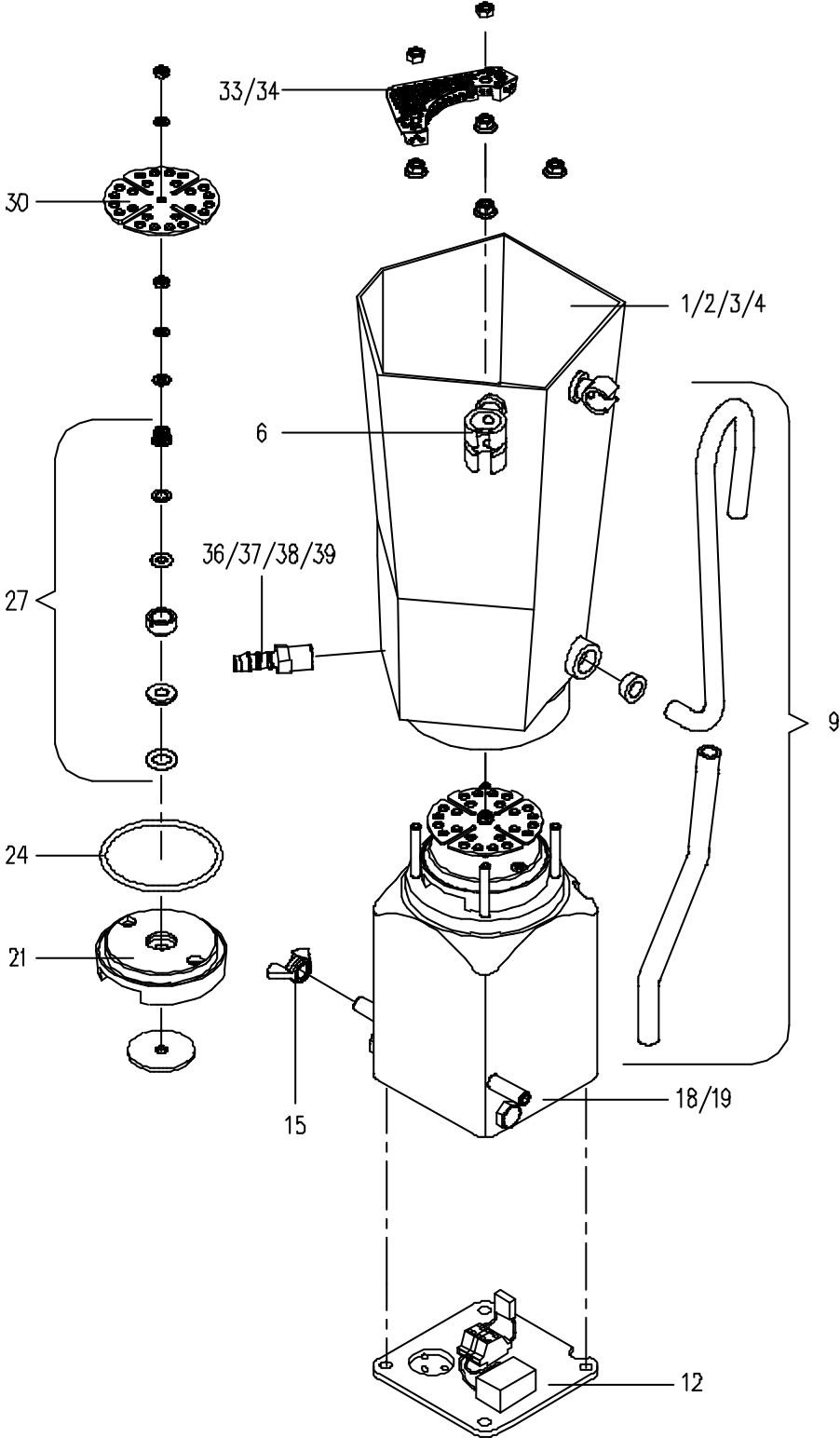


Wärmetauscher-1

98321::98321

Pos. <i>Item</i>	Teile-Nr. <i>Part-No.:</i>	Bezeichnung <i>Description</i>
41060		Rückschlagventil-Rückflussverhinderer D:15mm m. Feder 0,4bar <i>nonreturn valve D:15mm</i>
98311		Wärmetauscher-1 P 2,8KW 230V CSA/UL <i>heat exchanger 1 P 2,8kW 230V CSA/UL</i>
98312		Wärmetauscher-1 P 3,0KW 200V <i>heat exchanger 1 P 3,0KW 200V</i>
98649		Wärmetauscher-1 P 3,2KW 230V für Wasserkastenanschluss <i>heat-exchanger-1 P 3,2KW 230V for water-tank connection</i>
98321		Wärmetauscher-1 P 3,8KW 400V <i>heat-exchanger 1 P 3,8KW 400V</i>
98536		Wärmetauscher-1 P 5,0KW 400V <i>heat-exchanger 1 P 5,0KW 400V</i>

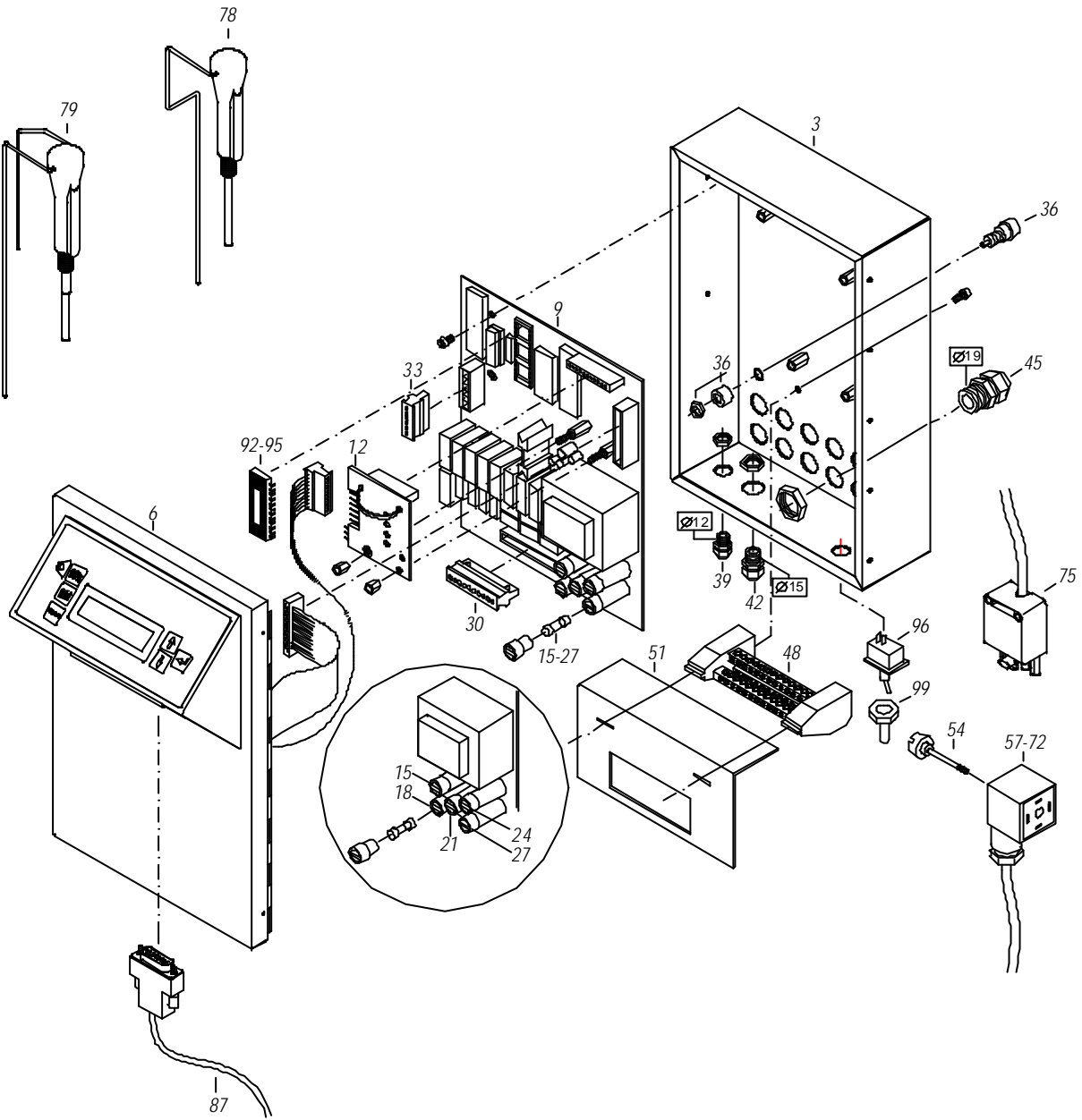
96775 / 10.00



Intensivmixer

96775::96775

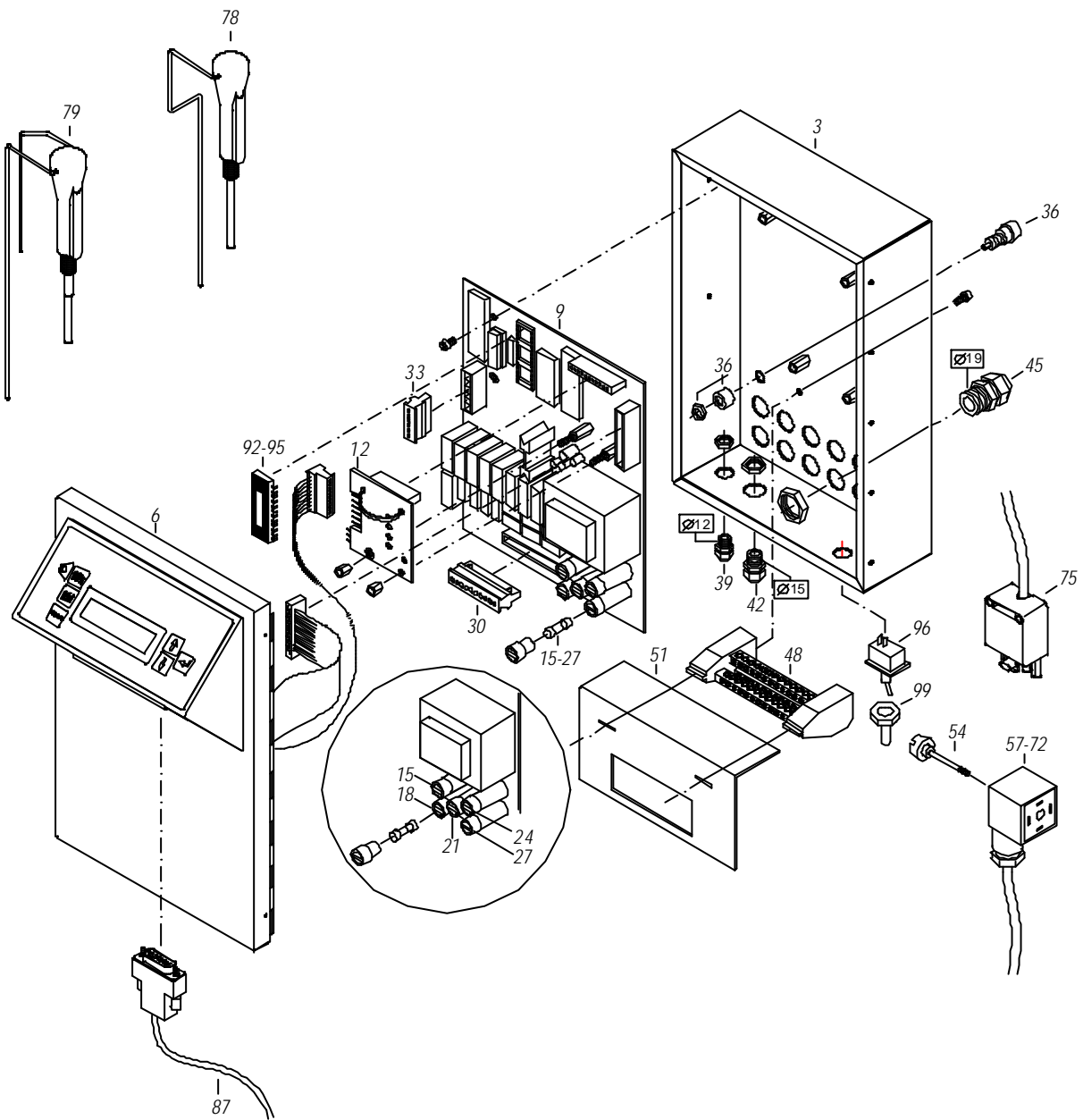
Pos. <i>Item</i>	Teile-Nr. <i>Part-No.:</i>	B e z e i c h n u n g <i>D e s c r i p t i o n</i>
002	99629	Mixerglas mit 10R Winkeltülle; Elektroden- u. Überlaufklemme <i>mixer glass with 10R angular bush; sensor + overflow clamp</i>
003	98100	Mixerglas mit 1-2 Tüllen; Elektroden- u. Überlaufklemme <i>Glass for mixer with 2 bushes; electodes/overflow</i>
006	30055	Elektrodenklemme mit Schraube <i>sensor clip with screw</i>
012	97272	Mixermotorabdeckung mit Verdrahtung und Entstörung f. Intens bis 17.09.2000 <i>covering for mixer motor with wiring up till 17.09.2000</i>
	99537	Mixermotorabdeckung mit Verdrahtung für Intensivmixer ab 18.09.2000 <i>covering for mixer motor with wiring as of 18.09.2000</i>
018	97080	Mixermotor 230V/50-60Hz kompl. <i>mixer motor assembly - N 230V/50Hz</i>
019	97577	Mixermotor 230V/50-60Hz mit Thermoschutz kompl. CSA/UL <i>mixer moter 230/50-60Hz with thermo-protection complete</i>
021	71741	Stützelement für Mixer <i>support element for long-life mixer</i>
024	80019	O-Ring 58,0x3,0mm NBR 50 Shore (Mixermotor) <i>O-ring 58x3mm for mixer motor</i>
027	80020	Gleitringdichtung kompl. <i>sliding ring seal assembly</i>
030	60014	Quirl für Intensivmixer <i>twirling disc for intensive mixer</i>
033	97046	Sieb für Intensivmixer TA1 <i>filter for intensive mixer TA1</i>
036	80022	Schlauchtülle 1/4" GES 6 R <i>hose-pipe nozzle 1/4" GES 6R</i>
037	71010	Schlauchtülle 1/4" GES 10 R <i>hose-pipe nozzle 1/4" GES 10 R</i>
038	80017	Schlauchtülle 1/4" GES 8 R <i>hose-pipe nozzle 1/4" GES 8 R</i>
		*** **
	97783	Intensivmixer 230V 50-60Hz 1 Tülle 8R vorn; Spülüberlauf <i>intensive mixer 230V 50-60Hz 1 nozzle, with rinsing conn.</i>
	40590	Intensivmixer 230V 50-60Hz 1 Winkeltülle 10R; Spülüberlauf <i>intensive mixer 230V, 50-60Hz, 1 sockets; overflow channel</i>
	98632	Intensivmixer 230V 50-60Hz 1-2 Tüllen; Spülü.;heizb. 42V 24VA <i>intensive mixer 230V, 50-60Hz, 1-2 sockets; overf.chan.heatin</i>
	96775	Intensivmixer 230V 50-60Hz 1-2 Tüllen; Spülüberlauf <i>intensive mixer 230V, 50-60Hz, 1-2 sockets; overflow channel</i>
	97578	Intensivmixer 230V 50-60Hz 1-2 Tüllen; Spülüb.,Thermosch <i>intensive mixer 230V 50-60Hz 1-2 nozzle, with rinsing conn.</i>



Steuerung

96556::96556

Pos. Item	Teile-Nr. Part-No.:	B e z e i c h n u n g D e s c r i p t i o n
006	98812	Bedienteilgehäuse-Deckel SM1 Abruf Interface kompl. <i>lid for control box SM1 relay Interface, complete</i>
009	96565	Platine SM-TAK <i>circuit card SM TAK</i>
012	96566	Platine SM-Abruf Interface <i>circuit card SM portion interface</i>
015	90063	Sicherung 0,50A mittelträge 5x20mm <i>fuse 0.50A (normal lag) 5x20mm</i>
018	90064	Sicherung 3,15A träge 5x20mm <i>fuse 3.15A (time lag) 5x20mm</i>
021	90064	Sicherung 3,15A träge 5x20mm <i>fuse 3.15A (time lag) 5x20mm</i>
024	90063	Sicherung 0,50A mittelträge 5x20mm <i>fuse 0.50A (normal lag) 5x20mm</i>
027	60042	Sicherung 2,00A mittelträge 5x20mm <i>fuse 2.00A (normal lag) 5x20mm</i>
030	70165	Steck-Schraubkl. 15pol- RM 5,08 VL <i>connector 15 pin - RM 5,08 VL</i>
033	96321	Steck-Schraubkl. 6pol- RM 3,81 <i>connector 6 pin - RM 3,81</i>
036	70480	Buchse 4mm BU 4400S schwarz Isoliering u. 2 Muttern <i>socket, 4mm BU 4400S black, insulating ring and 2 nuts</i>
042	60075	Kabelverschraubung mit Gegenmutter (PG 9) <i>cable screw-connection with counter nut PG 9</i>
054	90077	Rändelschraube 35mm lang <i>knurled screw, length 35mm</i>
057	97096	Kabel Mixer SM <i>wire for mixer SM</i>
060	97097	Kabel Pulverförderung SM <i>wire for powder motor SM</i>
063	97098	Kabel Wasserventil SM <i>wire for water solenoid valve SM</i>
066	97100	Kabel Dosierer SM <i>wire for additive solenoid valve SM</i>
069	97099	Kabel Milchventil SM <i>wire for milk solenoid valve SM</i>
071	97101	Kabel Milchpumpe SM <i>wire for pump SM</i>
075	97095	Kabel Stromversorgung Steuerung -> WT SM Profi <i>mains cable for control unit -> heat exchanger</i>
079	97094	Doppelelektrode SM1; KU2 - 1100/ohne Stecker <i>dual sensor for SM</i>
087	97108	Kabel Interface SM 15-polig Sub-D Buchse 4m <i>wire interface SM 10-pin D-Sub female</i>
092	40111	Programmchip SM1/2-Skandinavien- ab 01.03.2000 <i>Program chip SM -Scandinavia- as of 01.03.2000</i>
093	97142	Programmchip SM1 bis 29.02.2000 <i>programme chip SM up till 29.02.2000</i>



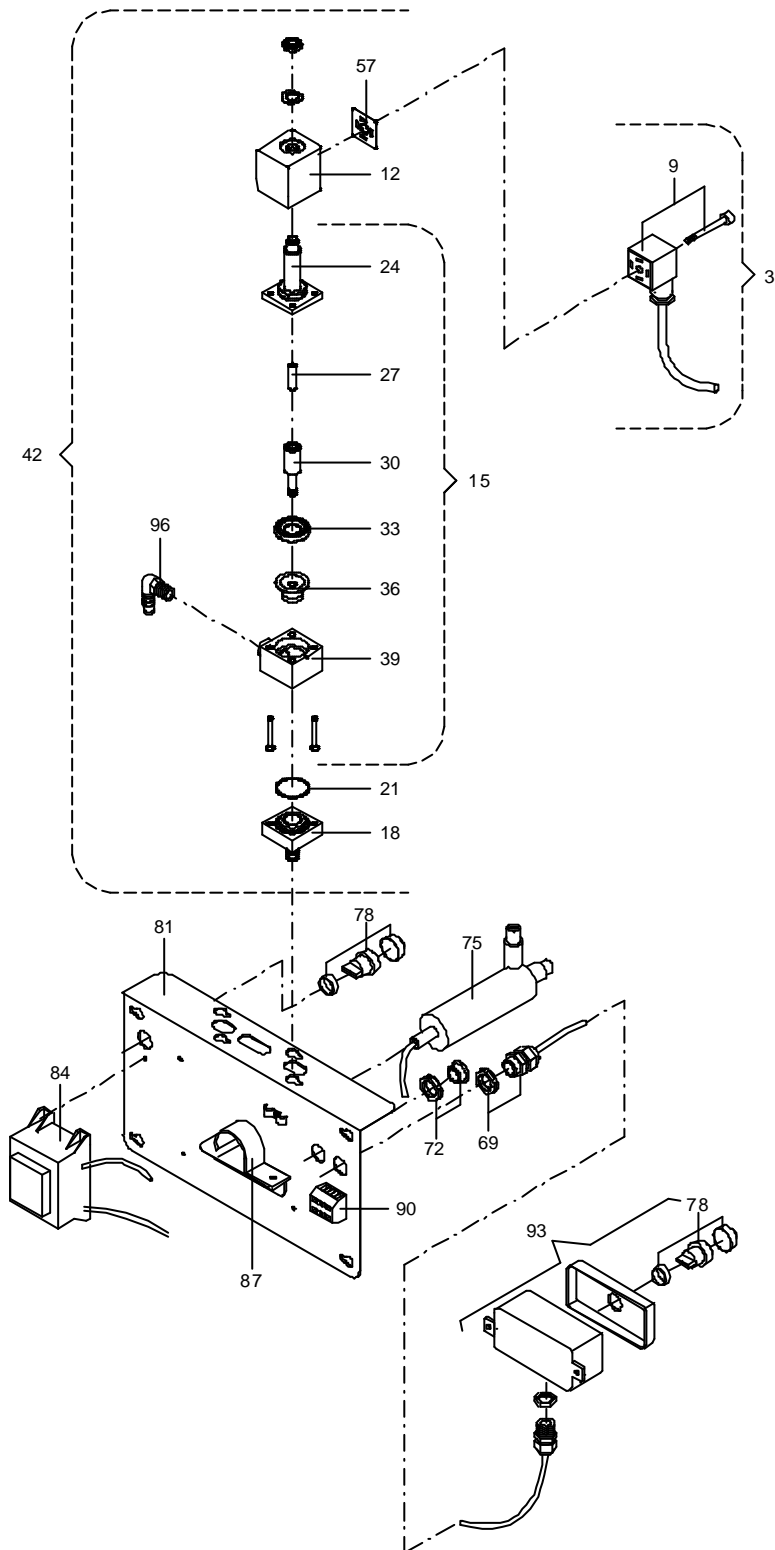
Steuerung

96556::96556

Pos. Item	Teile-Nr. Part-No.:	Bezeichnung Description
40110	Programmchip SM1/1-Mitteleuropa	ab 01.03.2000 <i>Program chip SM -Central Europe- / as of 01.03.2000</i>
094	40112 Programmchip SM1/3-Ostblock/Japan-	ab 01.03.2000 <i>Program chip SM -Eastern Block/Japan- / as of 01.03.2000</i>
096	90031 Kippschalter Ein/Aus zum Stecken Option	<i>flip switch (on/off) Option</i>
099	90024 Kappe (Kippschalter) Option	<i>cap for flip-switch Option</i>

96751	Steuerung TAK SM Farmer Abruf Interface	CSA/UL <i>control system TAK SM CSA/UL request Interface</i>
99484	Steuerung TAK SM Farmer Abruf Interface	<i>control TAK SM Farmer Relay Interface</i>
96556	Steuerung TAK SM Profi Abruf Interface	<i>control system TAK SM Profi request Interface</i>

99651 / 01.00



Absperrventil und Antränkpumpe
stop valve with hand-actuated feeding pump

99651::99651

Pos. <i>Item</i>	Teile-Nr. <i>Part-No.:</i>	Bezeichnung <i>Description</i>
003	91318	Kabel Tränkestandventil SA1/2 <i>cable for 2-group valve unit SA</i>
009	90081	Steckdose GDM 3009 schwarz <i>socket GDM 3009 black</i>
012	91188	Magnetspule 220V 50/60Hz/91711/91068 2/2 Wegeventil <i>solenoid coil 220V 50/60Hz</i>
015	97145	Magnetventilgehäuse 91711 2/2 Wege-Ventil geschlossen <i>solenoid valve body, 2/2-way valve, default closed,</i>
018	97146	Magnetventilgrundplatte 91711 mit Schlauchtülle und O-Ring <i>solenoid valve plate, with nozzle and o-ring</i>
021	98223	Ventilteil O-Ring 26x1,2 NBR 70 Shore (Gruppenventil) <i>O-ring 26,0x1,3mm</i>
033	97678	Ventilteil - Stützring <i>valve part - supporting ring</i>
036	97679	Ventilteil - Membrane <i>valve part - diaphragm</i>
057	90079	Dichtung GDM 3-17 <i>insulation pad GDM 3-17</i>
069	60075	Kabelverschraubung mit Gegenmutter (PG 9) <i>cable screw-connection with counter nut PG 9</i>
075	98345	Handgesteuerte Antränkpumpe mit 23cm Kabel <i>Hand operated feed-conveying pump</i>
078	10229	Drucktaster 1-polig kurz Schliesser mit Schutzkappe <i>push button 1-pole, short with protecting cap</i>
084	97550	Netzteil 230V/12V 12VA DC Antränkhilfe <i>power unit 230V/12V 12VA DC for hand-actuated feeding pump</i>
093	97545	Drucktaster manuelle Tränkeförderung <i>Push-button without sensor without LED</i>
096	97476	Schlauchtülle 1/4" WES 8 R <i>hose nozzle 1/4" WES 8 R</i>

Zubehör - Beipack TAK1/TAK2 Profi
included accessories for automatic feeder TAK1/TAK2 Profi

::10193

Pos. Item	Teile-Nr. Part-No.:	Bezeichnung Description
70567	Schlauchschelle 1/2" 12-20 Zebra	<i>hose band clip 1/2 " 12-20 Zebra</i>
10212	Dichtungssatz für Tränkeautomaten	<i>set of seals for automatic feeder</i>
90517	Schlauch 7,0x2,0mm TPE trüb bis 29.02.2000	<i>hose-pipe 7.0x2.0mm TPE up till 29.02.2000</i>
40049	Schlauch 7,0x1,8mm TPE glasklar ab 01.03.2000	<i>hose-pipe 7.0x1.8mm TPE as of 01.03.2000</i>
30031	Saugbügel VA mit Sauger kompl.	<i>teat bracket assembly (stainless steel) with calf teat</i>
80007	Frontplatte 620x800mm	<i>front plate for teat 620x800mm</i>
80001	Schlauchtülle für Sauger Tüllendurchmesser 5mm	<i>hose-pipe nozzle (5mm) for teat</i>
70740	Schlauchverschraubung 2-teilig IG 3/4" Tülle 13mm	<i>hose-pipe screw-connection 1/2" two-piece</i>
80002	Sauger mit rundem Loch 4mm bis 31.03.2001	<i>teat with round hole for calves up till 31.03.2001</i>
97902	Sauger mit rundem Loch 6mm ab 01.04.2001	<i>Teat with round hole 6mm as of 01.04.2001</i>
97383	Schlauchreinigungspistole kompl.	<i>hose pipe cleaning pistol</i>
98364	Fliegengitter mit Scharnier - Intensivmixer - TA1	<i>attachable fly guard</i>
97375	Fliegengitter, aufsetzbar - Intensivmixer - TA1	<i>attachable fly guard</i>
90446	Fliegengitter - Intensivmixer - TA2	<i>fly guard - TA2</i>
99545	Fliegengitter - Intensivmixer - TA1 kombinierbar m. Feindos.	<i>fly cover-intensive mixer-TA1 to combine w.precision disp.</i>
20010	Blindstopfen für 3/4" Schlauchkupplung	<i>plug for hose-pipe coupling</i>
71879	Schwammgummikugel (50'er-Pack) 12mm Durchm.	<i>sponge pellet, 12mm (packet of 50)</i>
30028	Schwammgummikugel (10'er-Pack) 12mm Durchm.	<i>sponge pellet, 12mm (packet of 10)</i>
96252	Kugelhahn - 1/2" mit Tülle und Stecker für 3/4" Kupplung	<i>ball valve 1/2" with socket and plug for 3/4" hose coupling</i>
40626	Bedienungsanleitung für TAK1-SM1-F / P	<i>operating instructions for TAK1-SM1-F / P</i>
40632	Bedienungsanleitung für TAK1-SA2-F / P	<i>operating instructions for TAK1-SA2-F / P</i>
40638	Bedienungsanleitung für TAK1-SA2-F / P mit Kraftfutter	<i>operating instructions for TAK1-SA2-F / P with concentrate</i>
70522	Schwammgummikugel (5'er-Pack) 12mm Durchm.	<i>sponge pellet, 12mm (packet of 5)</i>