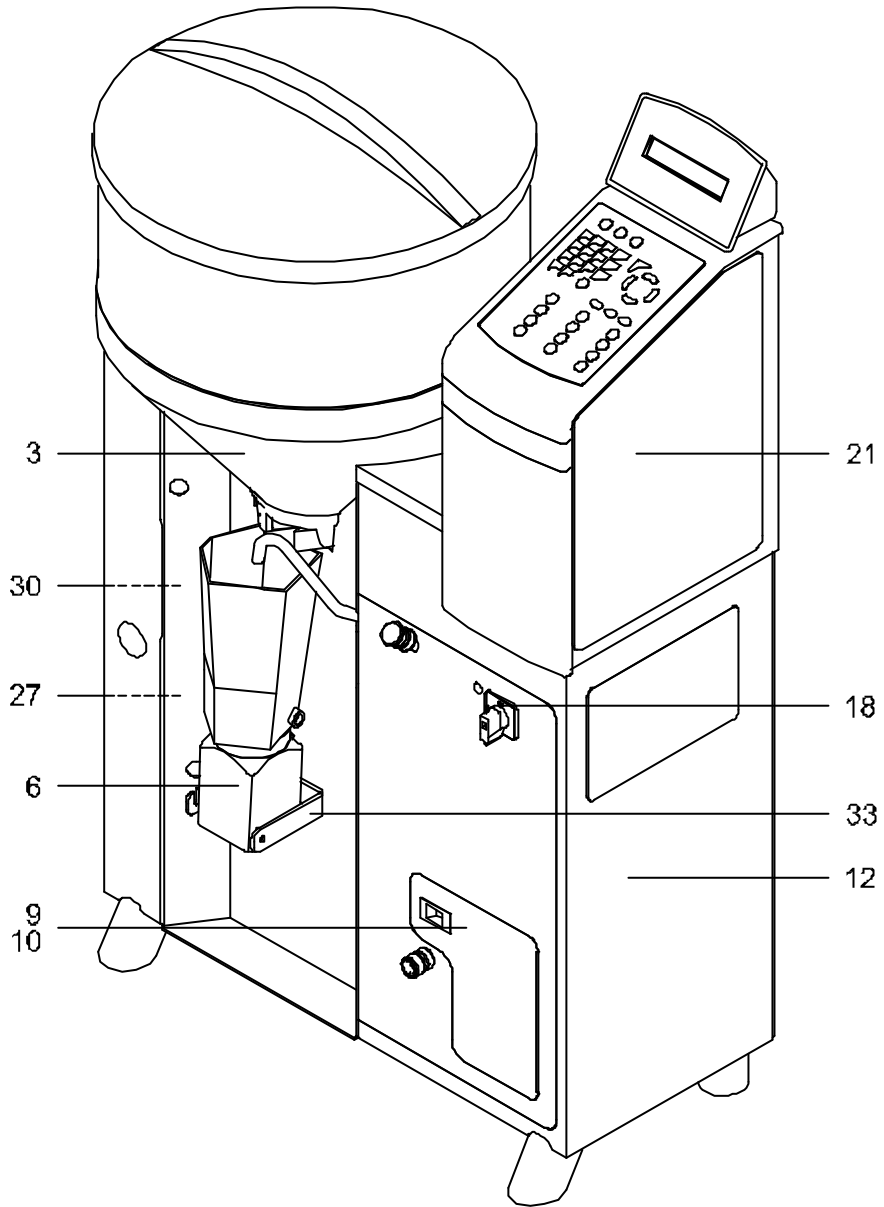


Ersatzteillisten
- spare part lists -



für Kälbertränkeautomat
for Calf Feeder

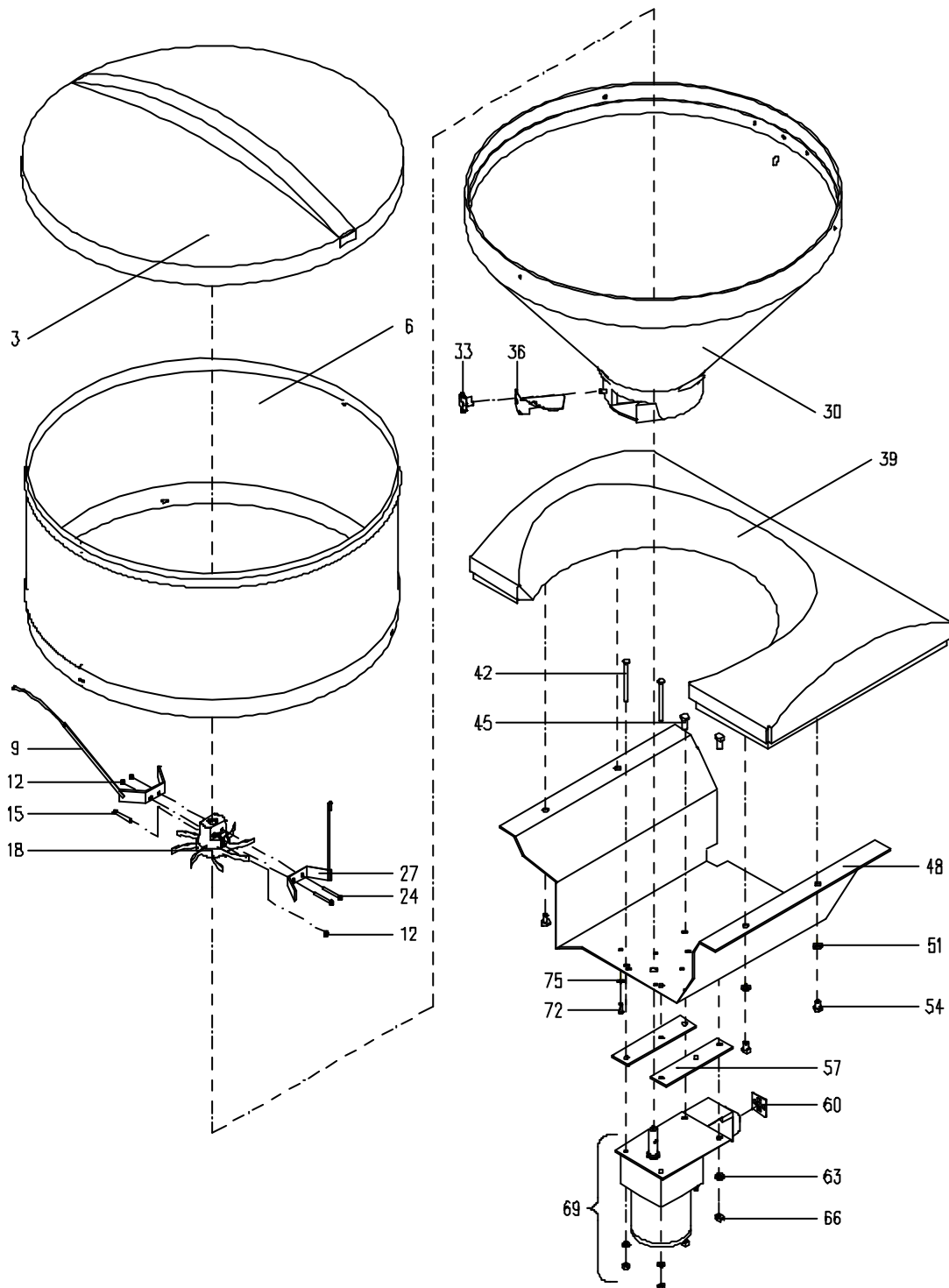
98963 / 11.01



TAK3-SA3-P

98963::40183

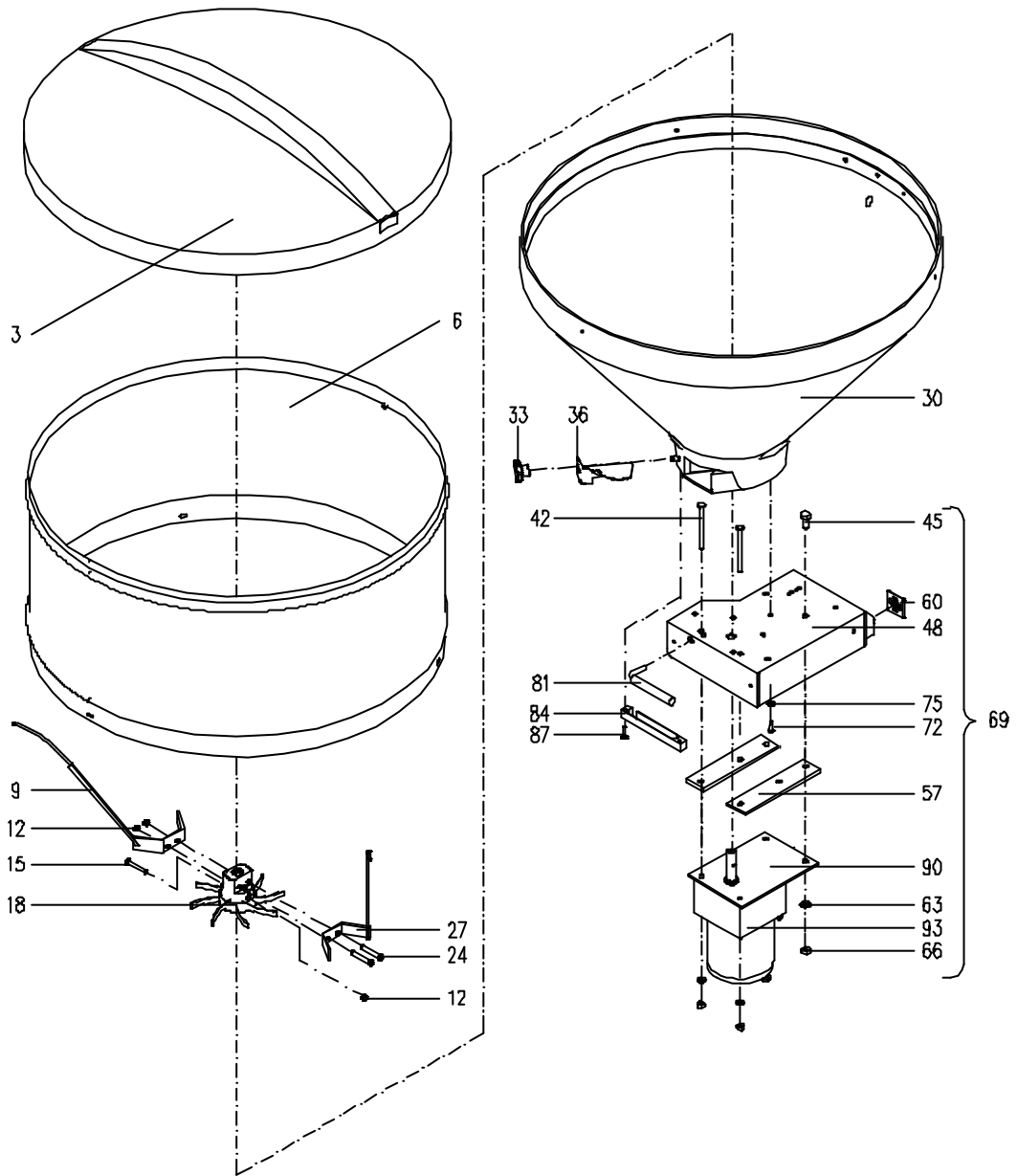
Pos. <i>Item</i>	Teile-Nr. <i>Part-No.:</i>	Bezeichnung <i>Description</i>
003		Pulverförderung <i>powder dispensing unit</i> Pulverförderung ab 01.04.2000 <i>Powder output 3/- 230V as of 01.04.2000</i> Pulverförderung ab 01.08.2000 <i>Powder supply 3/5 230V as of 01.08.2000</i>
006		Intensivmixer <i>intensive mixer</i>
009		Milch-Wasserversorgung <i>milk/water inlet</i>
012		Grundgestell 3 SA TAK <i>Grundgestell 3 SA TAK</i>
018		Wärmetauscher <i>heat exchanger</i>
021		Steuerung <i>control unit</i>
027		Absperrventil+Spülventil+manu Absperrventil+Spülventil+manu <i>block valve and hand operating feed-conveying pump TA3</i> Absperrventil+Spülventil+manuelle Antränkp. TA3/TA5/TA6 ab 01.09.2000 <i>stop valve+rinsing valve+hand-actuated feeding pump TA3/TA5 as of 01.09.2000</i>
030		Spülmitteldosierpumpe TA3 <i>detergent dosing pump SA2000</i> Zubehör - Beipack <i>included accessories</i>



Pulverförderung 3/- 230V 50Hz bis 03.2000
powder dispensing unit 3/- 230V 50Hz up till 03.2000

99188::99188

Pos. <i>Item</i>	Teile-Nr. <i>Part-No.:</i>	B e z e i c h n u n g <i>D e s c r i p t i o n</i>
003	30070	Pulverbehälterdeckel D:500mm <i>powder hopper lid D:500mm</i>
006	71805	Trichteraufsatz H:250 D:500 VA kompl. <i>hopper extension assembly 25cm stainless steel</i>
009	20007	Rührflügel mit Feder 235mm <i>stirring blade with long scraper 235mm</i>
018	30012	Federstern 10mm <i>star wheel 10mm</i>
027	20008	Rührflügel mit Feder 110mm <i>center stirring rod 110mm</i>
030	91582	Pulvertrichter kompl. <i>powder hopper, compl.</i>
033	60117	Sternmutter M5 <i>headed star nut M5</i>
036	60043	Dosierzunge Pulverförderung TA0 und TA1 <i>deflector plate</i>
060	90079	Dichtung GDM 3-17 <i>insulation pad GDM 3-17</i>

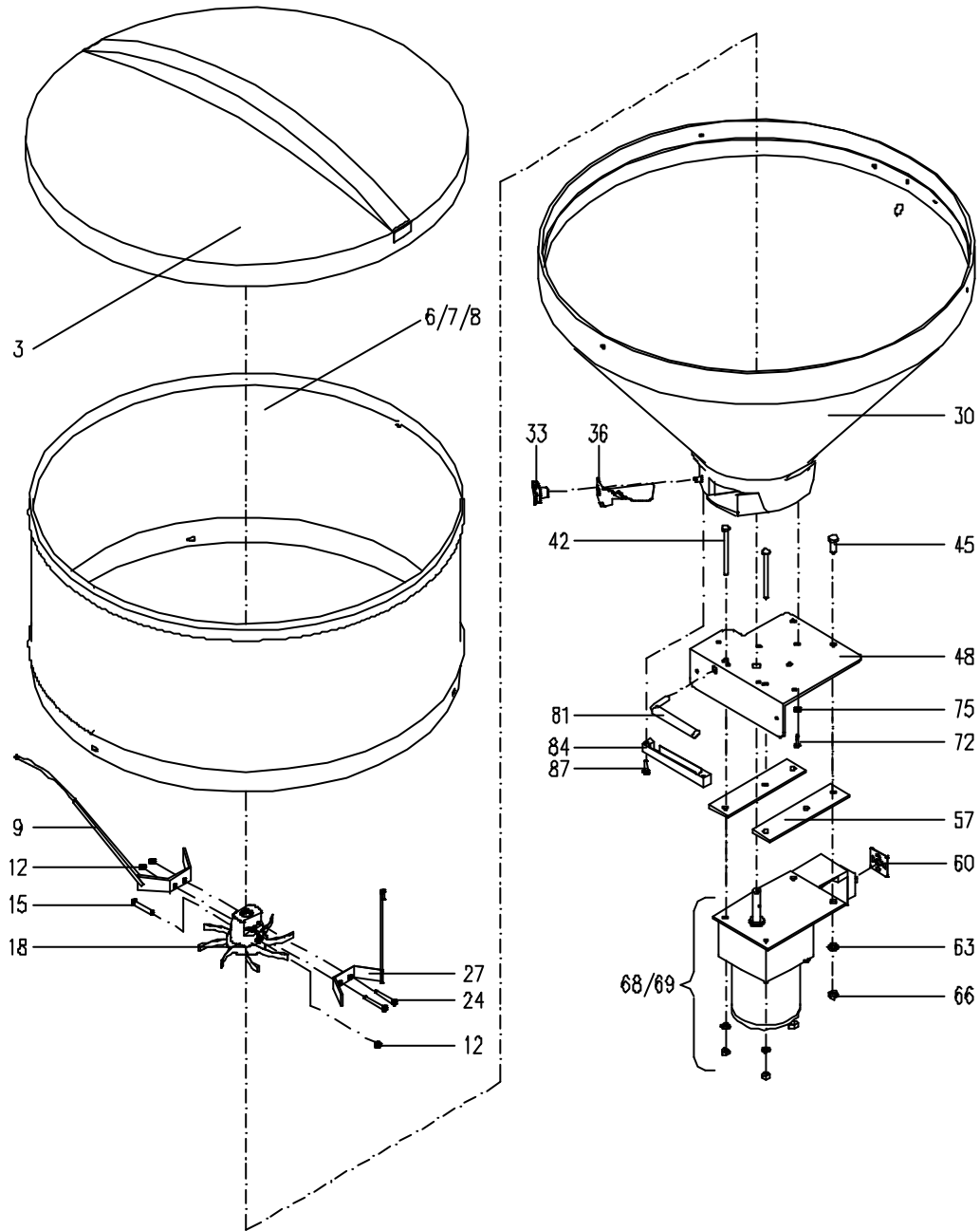


Pulverförderung 3/- 230V 50Hz bis 31.07.2000
Powder output 3/- 230V 50Hz

40103::40103

gültig/valid ab/as of: 01.04.2000

Pos. <i>Item</i>	Teile-Nr. <i>Part-No.:</i>	B e z e i c h n u n g <i>D e s c r i p t i o n</i>
003	30070	Pulverbehälterdeckel D:500mm <i>powder hopper lid D:500mm</i>
006	71805	Trichteraufsatz H:250 D:500 VA kompl. <i>hopper extension assembly 25cm stainless steel</i>
009	20007	Rührflügel mit Feder 235mm <i>stirring blade with long scraper 235mm</i>
018	30012	Federstern 10mm <i>star wheel 10mm</i>
027	20008	Rührflügel mit Feder 110mm <i>center stirring rod 110mm</i>
030	91582	Pulvertrichter kompl. <i>powder hopper, compl.</i>
033	60117	Sternmutter M5 <i>headed star nut M5</i>
036	60043	Dosierzunge Pulverförderung TA0 und TA1 <i>deflector plate</i>
060	90079	Dichtung GDM 3-17 <i>insulation pad GDM 3-17</i>
069	40102	Getriebemotor O 220-240V/50Hz kompl. ohne Entstörglied <i>Gear motor O 220-240V/50Hz compl. without screening unit</i>
081	96658	Heizpatrone PTC IP54 <i>heating cartridge PTC IP54</i>



Pulverförderung

40320::40320

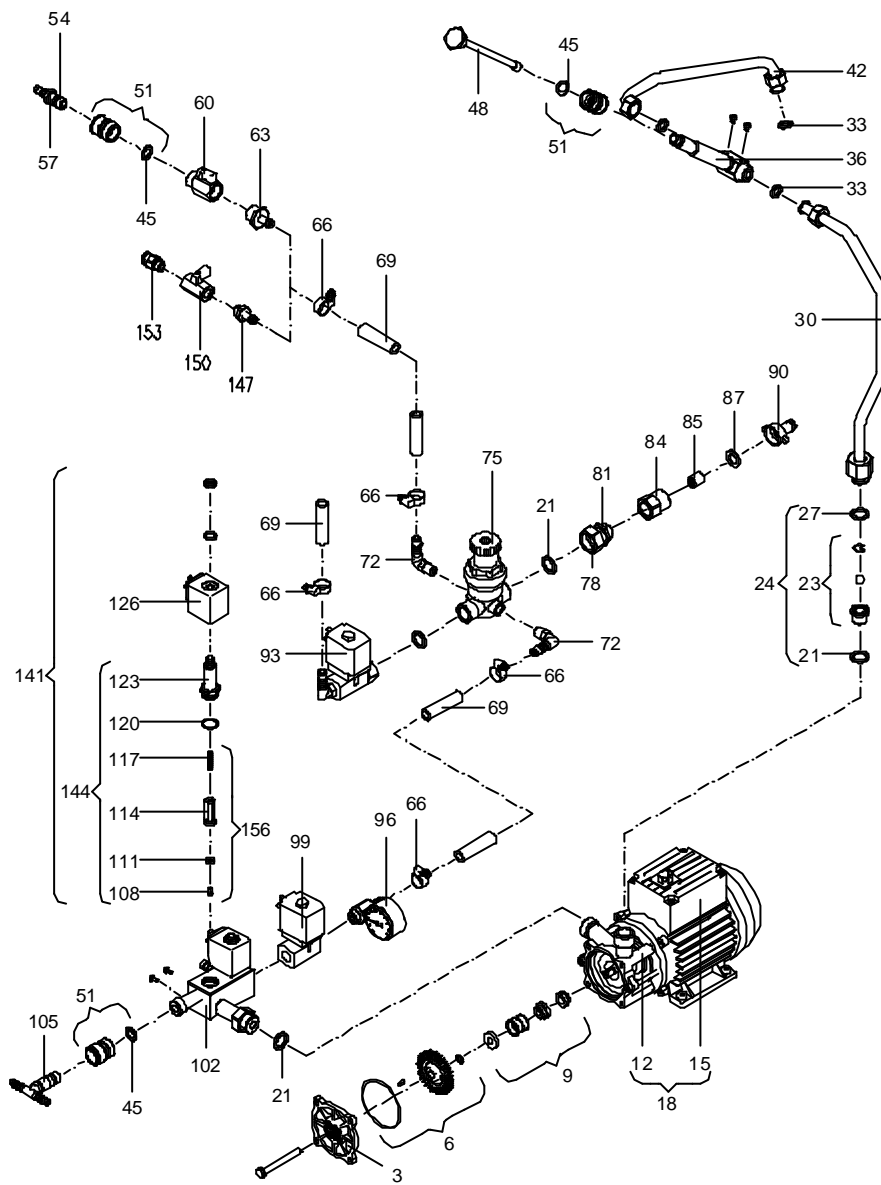
gültig/valid ab/as of: 01.08.2000

Pos. Item	Teile-Nr. Part-No.:	Bezeichnung Description
003	30070	Pulverbehälterdeckel D:500mm <i>powder hopper lid D:500mm</i>
006	71805	Trichteraufsatz H:250 D:500 VA kompl. <i>hopper extension assembly 25cm stainless steel</i>
007	30043	Trichteraufsatz H:250 D:500 verzinkt kompl. <i>hopper extension assembly 25cm galvanised</i>
008	40101	Trichteraufsatz H:400 D:500 VA kompl. <i>Powder hopper top section H:400 D:500 stainless steel compl.</i>
009	20007	Rührflügel mit Feder 235mm bis 18.10.2000 <i>stirring blade with long scraper 235mm up till 18.10.2000</i>
	30065	Rührflügel mit Feder 235mm und kleiner Feder ab 19.10.2000 <i>stirring blade with scraper 235mm and with short scraper as of 19.10.2000</i>
018	30012	Federstern 10mm <i>star wheel 10mm</i>
027	20008	Rührflügel mit Feder 110mm <i>center stirring rod 110mm</i>
030	91582	Pulvertrichter kompl. <i>powder hopper, compl.</i>
033	60117	Sternmutter M5 <i>headed star nut M5</i>
036	60043	Dosierzunge Pulverförderung TA0 und TA1 <i>deflector plate</i>
060	90079	Dichtung GDM 3-17 <i>insulation pad GDM 3-17</i>
068	70908	Getriebemotor O 220-240V/60Hz kompl. <i>geared motor O 220-240V/60Hz</i>
069	40005	Getriebemotor O 220-240V/50Hz kompl. ab 17.09.2000 <i>geared motor O 220-240V/50Hz as of 17.09.2000</i>
081	96658	Heizpatrone PTC IP54 Option <i>heating cartridge PTC IP54 Option</i>
* * * * *		
	40320	Pulverförderung 3/5/6 230V 50 Hz ohne Dampfsperre <i>powder supply 3/5 230V 50Hz w.o. heating</i>
	40375	Pulverförderung 3/5/6 230V 50 Hz mit Dampfsperre <i>Powder supply 3/5 230V 50Hz with heating</i>
	40721	Pulverförderung 3/5/6 230V 60 Hz ohne Dampfsperre <i>powder supply 3/5 230V 60Hz without vapour screen</i>
	41243	Pulverförderung 3/5/6 230V 60 Hz mit Dampfsperre <i>Powder supply 3/5 230V 60Hz with vapour screen</i>

Milch-Wasserversorgung TAK3 VA-Pumpe
milk and water supply TAK3

99190::99190

Pos. <i>Item</i>	Teile-Nr. <i>Part-No.:</i>	Bezeichnung <i>Description</i>
003	98292	Pumpendeckel VA <i>pump cover VA</i>
006	90305	Reparatursatz für VA-Pumpe 230V 50Hz <i>repair set for pump VA 230V 50Hz</i>
009	10211	Wellendichtung für Milchpumpe <i>shaft seal for milk pump</i>
015	98519	Wechselstrommotor WS35 230V 50Hz2800MIN-1 0,25KW <i>moter 230/50Hz 0,25KW</i>
018	40374	Pumpe, VA 230V 50Hz 250W mit BR-Pumpenrad o.Pumpenbl. kompl. <i>pump,StSt 230V 50Hz 250W w.BR-pump wheel w.o.pump pl. compl.</i>
021	80059	Dichtung 24,0x17x2mm graphitiert <i>washer 24/17/2 mm graphitized</i>
024	96342	Rückschlagventil für Milchpumpe -Bronzeausf.-mit Dichtungen <i>flap valve for milk pump - bronze</i>
027	97728	Dichtung 23,5x15,0x2mm hart <i>washer 24/14,9/2mm graphitized</i>
033	60160	Dichtung 18,5x12,0x2mm hart Vulkanfiber rot <i>washer 18/12/2mm graphitized</i>
048	99257	Stößel mit AG 1/2" L:148mm TA3 sw27 <i>tappet with AG 1/2" L:148mm TA3 sw27</i>
051	98056	Schlauchkupplung 1/2" Einhandkupplung 1/2" <i>hose-pipe couplng 1/2"</i>
054	98396	Schlauchtülle ID: 7mm AD:10mm L:50mm VA; m.Ringeinl. 1/2" bis 31.08.2000 <i>hose socket ID: 7mm, diam.:10mm, length:50mm w.ring insert. up till 31.08.2000</i>
060	98652	Kugelhahn 1/2" IG/AG bis 31.08.2000 <i>ball tap edge 1/2" inside/outside thread up till 31.08.2000</i>
066	70567	Schlauchschele 1/2" 12-20 Zebra <i>hose band clip 1/2 " 12-20 Zebra</i>
075	96434	Druckminderer 1/2" 1,5bar <i>pressure reducer 1/2"</i>
078	71477	Überwurfmutter 3/4" L:14mm ID:21,7mm sw30 <i>swivel nut 3/4 " lgth:14mm sw30</i>
081	60099	Verschraubung mit Überwurfmutter und Mutter <i>screw coupling with union nut and nut</i>
084	70641	Reduzierung 3/4"AG 1/2"IG L:34 sw27 ID:19mm bis 06.03.2001 <i>adaptation fitting 3/4"AG x 1/2"IG L:34mm ID:19mm up till 06.03.2001</i>
085	41060	Rückschlagventil-Rückflussverhinderer D:15mm m. Feder 0,4bar ab 07.03.2001 <i>nonreturn valve D:15mm as of 07.03.2001</i>
090	70740	Schlauchverschraubung 2-teilig IG 3/4" Tülle 13mm <i>hose-pipe screw-connection 1/2" two-piece</i>
093	98670	Magnetventil 230V 50Hz 4,5 mit 90 Grad-Tülle und Verschr. <i>solenoid valve 230V 50Hz4,5 with 90degree nozzle+screw coupl</i>
096	99394	Anschlussstülle 3/8" AG mit Manometer <i>connecting nozzle 3/8" exterior thread with manometer</i>
099	98401	Magnetventil 230V 50Hz 4,5 6bar FPM MS A <i>solenoid valve 230V 50Hz 4,5 6bar FPM MS</i>
105	99259	Umspüladapter 2-fach kompl. für 1/2" SchlauchkupplungTA3/TA5 <i>adapter for rinsing,double compl.for 1/2" hose coupling TA3</i>

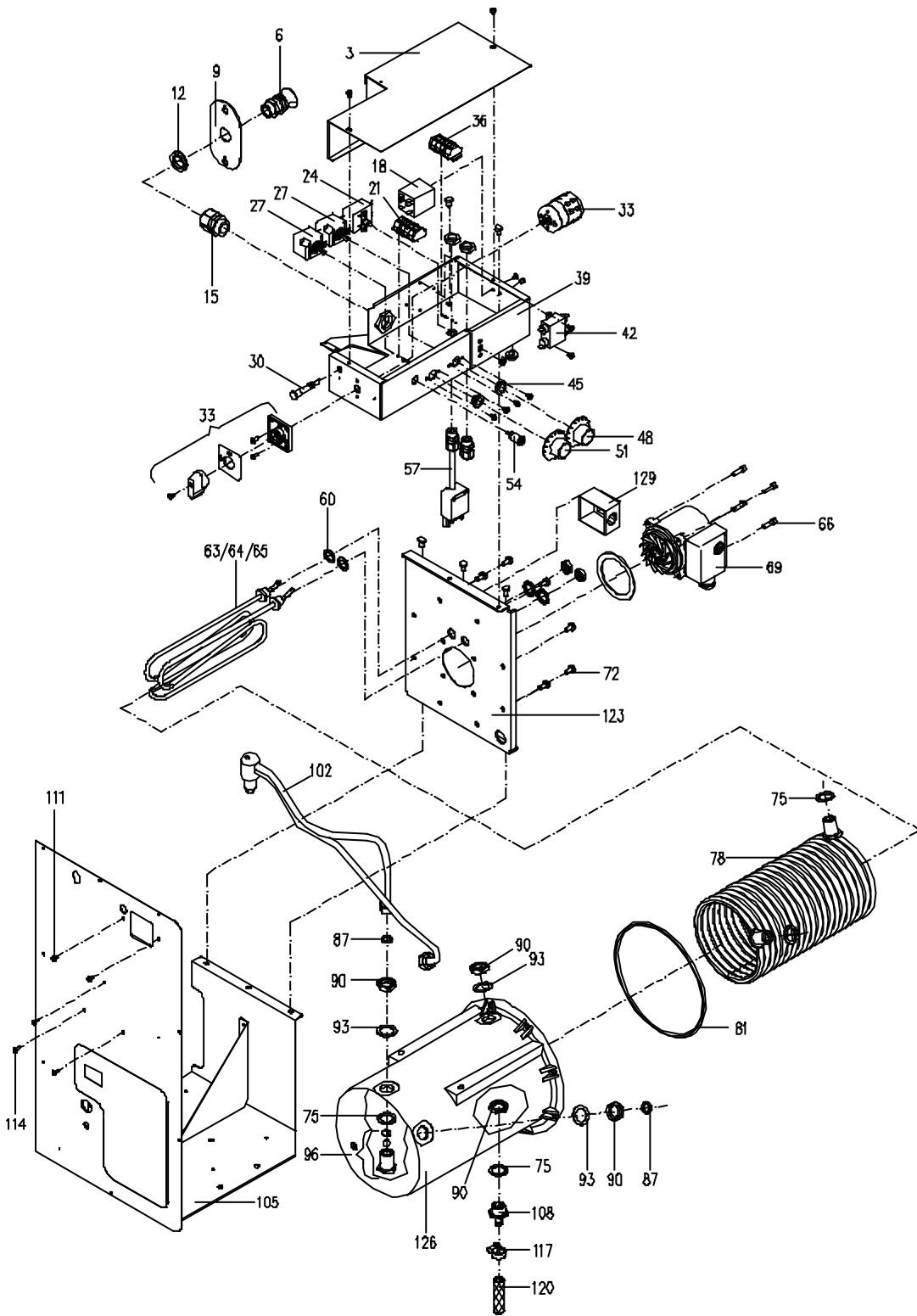


Milch-Wasserversorgung TAK3 VA-Pumpe
milk and water supply TAK3

99190::99190

Pos. <i>Item</i>	Teile-Nr. <i>Part-No.:</i>	Bezeichnung <i>Description</i>
126	91513	Ventilteil - Magnetteil 13-36 8,5 <i>valve component - magnet unit 13-36 8,5</i>
141	99665	Ventilteil - Teilesset Magnetventil 8,5 für 50Hz Ventil <i>valve component - set solenoid valve 8,5</i>
144	40780	Ventilteil - Teilesset Ventil 8,5 50Hz - ohne Magnetteil ab 16.01.2001 <i>valve component - set valve 8,5 - without solenoid component as of 16.01.2001</i>
150	97477	Kugelhahn 1/4" IG/IG ab 01.09.2000 <i>ball cock 1/4" internal thread/internal thread as of 01.09.2000</i>
153	40549	Steckverschraubung 1/4" AG; ID:7,5/10 L:30mm ab 01.09.2000 <i>plug-type bolting 1/4" AG; ID:7,5/10 L:30mm as of 01.09.2000</i>

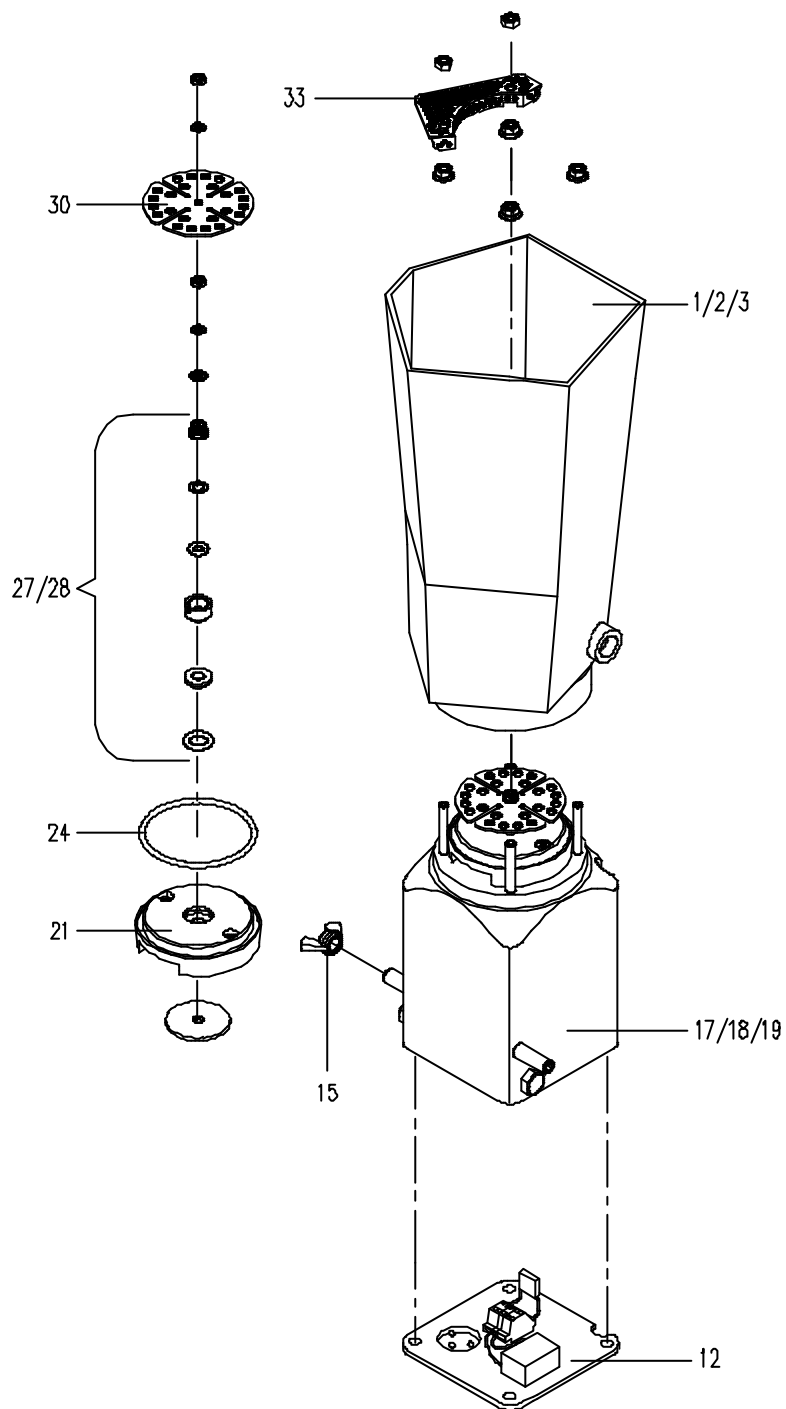
abl\wmf\99171.wmf
D01111.dwg



Wärmetauscher-3

99171::99171

Pos. <i>Item</i>	Teile-Nr. <i>Part-No.:</i>	B e z e i c h n u n g <i>D e s c r i p t i o n</i>
024	90008	Thermostat Überhitzungsschutz 1-polig <i>thermostat for overheat limitation</i>
027	60022	Thermostat mit Spiralfühler (Wechsler) <i>thermostat (two-way connection)</i>
030	90091	Kontrolllampe gelb 400V D:13mm <i>pilot lamp yellow 400V</i>
033	90411	Hauptschalter M221 <i>main switch</i>
048	90014	Drehknopf / Heizungsthermostat (schwarz mit rot) <i>knob for heater thermostat, black + red</i>
051	90017	Drehknopf / Mindestbetriebstemperatur (schwarz mit grün) <i>knob for MWT, black + green</i>
060	90365	Dichtung 22,0x14,2 1,5mm stark Vulkanfiber rot, hart <i>volcanic-fibre washer,hard,red 1,5mm thick 22x14,2mm diamet.</i>
063	90006	Heizkörper 3,8KW 380-400V <i>heating element 3.8KW 380-400V</i>
064	71838	Heizkörper 5,0KW 380-400V Option <i>heating element 5.0KW 380-400V Option</i>
065	90004	Heizkörper 3,2KW 230V <i>heating element 3.2KW 230V</i>
069	99527	Umwälzpumpe 230V/50Hz 15-60 SA3 <i>circulation pump 230V/50Hz 15-60 SA3</i>
078	98465	Rohrwendel TAK1 mit Anschluss und Dichtungen; Kunststoffb. <i>coiled tubing TAK1 with connexion; for plastic recipient</i>
081	99146	Dichtung Stärke D: 5mm für Kunststoff-WT-Behälter <i>silicone seal thickness D: 5mm for plastic box HE</i>
087	60160	Dichtung 18,5x12,0x2mm hart Vulkanfiber rot <i>washer 18/12/2mm graphitized</i>
096	98464	Rückschlagventil Auslauf WT Wasser <i>flap valve flowing out hole WT water</i>
102	40061	WT-Auslaufrohrpaar TAK3 mit Elektrode und Überwurfmuttern <i>HE-double outlet pipe TAK3 with electrode and union nuts</i>
117	70567	Schlauchschele 1/2" 12-20 Zebra <i>hose band clip 1/2 " 12-20 Zebra</i>
126	98524	WT1-Kunststoffbehälter mit Dichtung <i>heat-exchanger - tank</i>
129	70651	Schutzhaube für Heizkörperanschlusss kompl. <i>cover for heating element connectors</i>
		*** **
	40486	Wärmetauscher-3 P 3,2KW 230V <i>heat exchanger-3 P 3,2KW 230V</i>
	99171	Wärmetauscher-3 P 3,8KW 400V <i>heat exchanger-3 P 3,8KW 400V with relay</i>
	40184	Wärmetauscher-3 P 5,0KW 400V <i>heat exchanger-3 P 5,0KW 400V</i>



Intensivmischer

99262::99262

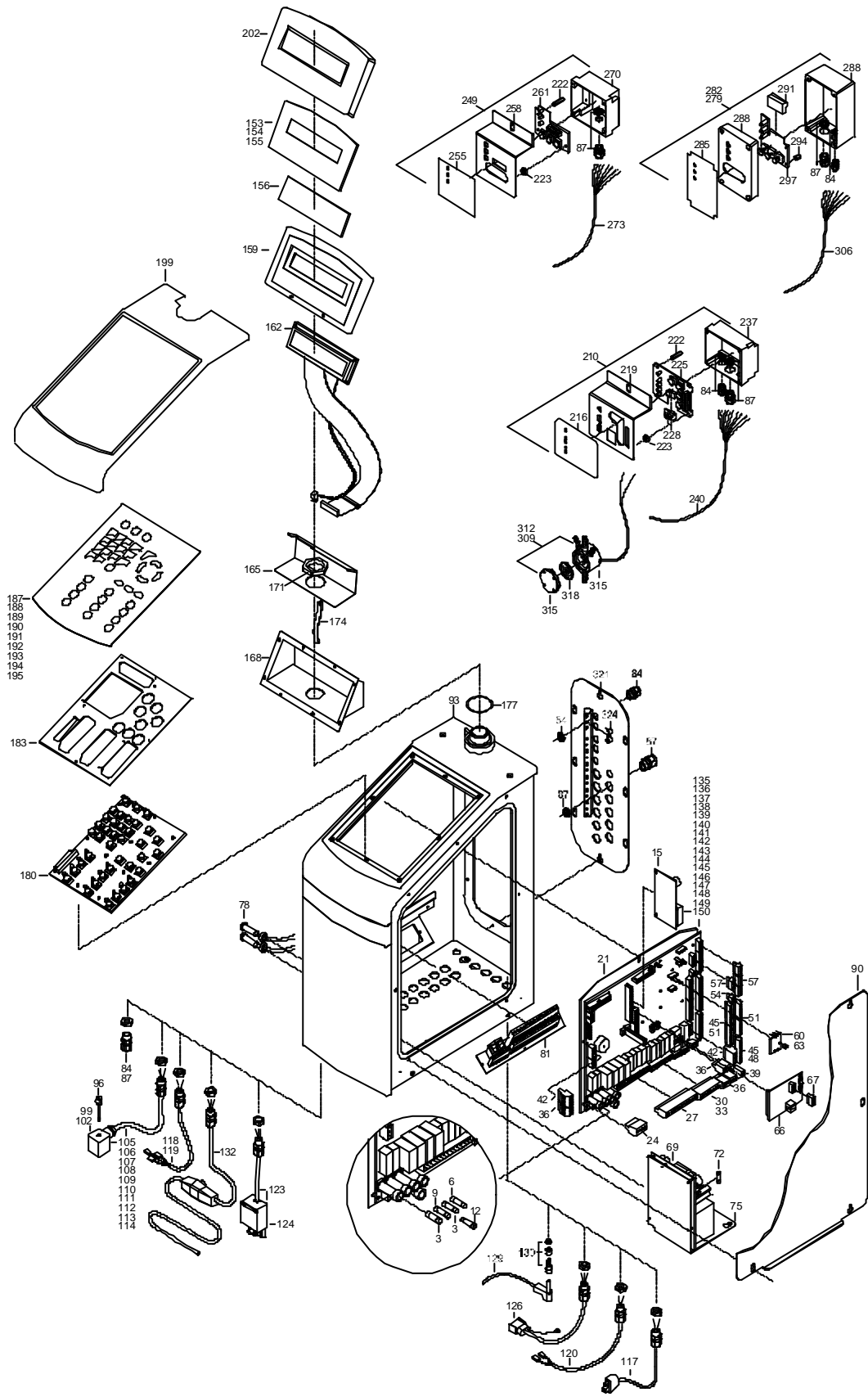
Pos. <i>Item</i>	Teile-Nr. <i>Part-No.:</i>	B e z e i c h n u n g <i>D e s c r i p t i o n</i>
002	99403	Mixerglas mit 1-2 Tüllen u. Pkt.Elektr.beheizt 230V/42V/24VA <i>mixer glass with 1-2 grommets heated TA3 230V/42V/24VA</i>
003	99404	Mixerglas mit 1-2 Tüllen und Punkt-Elektrode <i>mixer glass with 1-2 grommets</i>
012	99537	Mixermotorabdeckung mit Verdrahtung für Intensivmischer <i>covering for mixer motor with wiring</i>
017	97081	Mixermotor 230V/50-60Hz kompl. mit Siliciumkarbid-Dichtung <i>mixer motor assembly - N 230V/50Hz silicium.</i>
018	97080	Mixermotor 230V/50-60Hz kompl. <i>mixer motor assembly - N 230V/50Hz</i>
021	71741	Stützelement für Mixer <i>support element for long-life mixer</i>
024	80019	O-Ring 58,0x3,0mm NBR 50 Shore (Mixermotor) <i>O-ring 58x3mm for mixer motor</i>
027	80020	Gleitringdichtung kompl. Option <i>sliding ring seal assembly Option</i>
028	90549	Gleitringdichtung kompl. aus Siliciumkarbid Option <i>sliding ring seal assembly Option</i>
030	60014	Quirl für Intensivmischer <i>twirling disc for intensive mixer</i>
033	97046	Sieb für Intensivmischer TA1 <i>filter for intensive mixer TA1</i>

	99262	Intensivmischer 230V 50-60Hz 1-2 Tüllen; Punkt-Elektrode <i>intensive mixer 230V 50-60Hz 1-2 grommets</i>
	99402	Intensivmischer 230V 50-60Hz 1-2 Tüllen;Punkt-Elektr.; beheizt <i>intensive mixer 230V 50-60Hz 1-2 grommets; TA3 heated</i>
	40589	Intensivmischer 230V 50-60Hz 1-2 Tüllen; Silicium/beh/Pkt.Elek <i>Intensive mixer 230V 50-60Hz 2 sockets: gasket of siliciumc.</i>
	40588	Intensivmischer 230V 50-60Hz 1-2 Tüllen; mit Silicium/Pkt.Elek <i>Intensive mixer 230V 50-60Hz 2 sockets: gasket of siliciumc.</i>
	41029	Intensivmischer 230V 50-60Hz 1-2 Tüllen; Punkt-Elektr.; Therm. <i>intens. mixer 230V 50-60Hz 1-2 nozzles; point electr.;therm.</i>

Steuerung

99193::99193

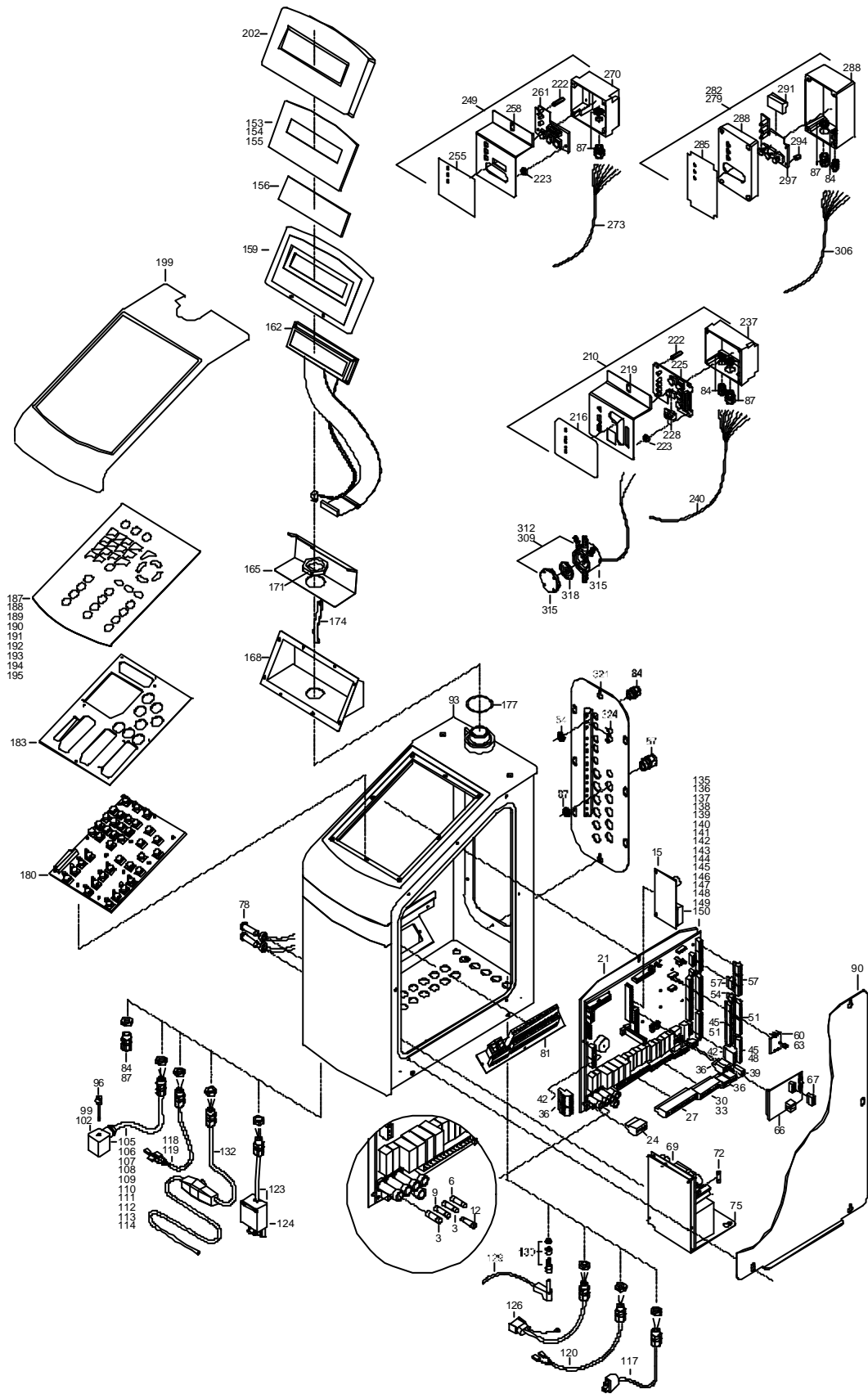
Pos. Item	Teile-Nr. Part-No.:	B e z e i c h n u n g D e s c r i p t i o n
003	90064	Sicherung 3,15A träge 5x20mm <i>fuse 3.15A (time lag) 5x20mm</i>
006	90069	Sicherung 1,00A mittelträge 5x20mm <i>fuse 1.00A (normal lag) 5x20mm</i>
009	90068	Sicherung 315mA träge 5x20mm <i>fuse 315mA (time lag) 5x20mm</i>
012	90071	Sicherung 2,50A mittelträge 5x20mm <i>fuse 2.50A (normal lag) 5x20mm</i>
015	99101	Platine Speicherkarte SA3/ <i>board memory card SA3</i>
024	10257	Steck-Schraubkl. 5pol- RM 5,08VL <i>connector 5 pin - RM 5,08VL</i>
027	70165	Steck-Schraubkl.15pol- RM 5,08 VL <i>connector 15 pin - RM 5,08 VL</i>
030	70166	Steck-Schraubkl.10pol- RM 5,08 VL <i>plug-in terminal screw 10poles - RM 5,08 VL</i>
051	96091	Steck-Schraubkl. 8pol- RM 3,81 <i>connector 8 pin - RM 3,81</i>
057	90611	Steck-Schraubkl. 5pol- RM 3,81 <i>connector 5 pin - RM 3,81</i>
060	90145	Platine RS232 (Schnittstellenkärtchen) <i>circuit card RS232 (interface card)</i>
063	90144	Platine RS422 (Schnittstellenkärtchen) <i>Circuit card RS422 (interface card)</i>
066	99104	Platine Mixerwaage SA3/ <i>board mixer scales Sa3</i>
069	99307	Netzteil TA3 SA3 Steuerung <i>power supply SA2 control</i>
072	90070	Sicherung 1,60A mittelträge 5x20mm bis 30.09.2001 <i>fuse 1.60A (normal lag) 5x20mm / up till 30.09.2001</i>
	90064	Sicherung 3,15A träge 5x20mm ab 01.10.2001 <i>fuse 3.15A (time lag) 5x20mm / as of 01.10.2001</i>
078	90104	Kontrolllampe grün 230V D:13mm <i>pilot lamp green</i>
081	99539	Platine Verteiler L/N/PE <i>board distributor L/N/PE SA3</i>
096	90077	Rändelschraube 35mm lang <i>knurled screw, length 35mm</i>
099	90081	Steckdose GDM 3009 schwarz <i>socket GDM 3009 black</i>
102	90082	Steckdose GDM 3009 grau <i>socket GDM 3009 grey</i>
105	99068	Kabel Milchventil SA3 Option TAK <i>cable for milk valve SA3 Option TAK</i>
106	99067	Kabel Wasserventil BO SA3 <i>cable for water valve BO SA3</i>
107	99065	Kabel Spülventil WT SA3 Option TAK <i>cable for circulation valve HE SA3 Option TAK</i>



Steuerung

99193::99193

Pos. <i>Item</i>	Teile-Nr. <i>Part-No.:</i>	Bezeichnung <i>Description</i>
108	99061	Kabel Pulvermotor SA3 <i>cable for powder motor SA3</i>
109	99059	Kabel Mixermotor SA3 <i>cable for mixer motor SA3</i>
110	99062	Kabel Milchpumpe SA3 Option TAK <i>cable for milk pump SA3 Option TAK</i>
111	99060	Kabel Pulverdosierer SA3 <i>cable for powder doser SA3</i>
112	99064	Kabel Ablaufventil Mixer SA3 <i>cable for outlet valve SA3</i>
113	99066	Kabel Wasserventil WT SA3 Option TAK <i>cable for water valve HE SA3 Option TAK</i>
114	99086	Kabel Tränkestandventil SA3 <i>cable for box valve SA3</i>
117	99375	Kabel manuelle Antränkpumpe extern SA3 <i>cable for hand-actuated feeding pump external SA3</i>
118	99063	Kabel Spülmittelpumpe SA3 <i>cable for detergent pump SA3</i>
119	99058	Kabel Flüssigdosierer SA3 <i>cable liquid doser SA3</i>
120	99371	Kabel Elektrode Auslauf SA3 <i>cable for electrode supply SA3</i>
123	99369	Kabel Stromversorgung Steuerung -> WT 5-polig SA3 <i>cable for current supply control - HE 5 channel SA3</i>
126	99088	Kabel Elektrode Steuerung->Mixerbecher SA3 <i>cable for electrode control - mixer jar</i>
129	99370	Kabel MTB SA3 <i>cable for MTB SA3</i>
130	70480	Buchse 4mm BU 4400S schwarz Isolierring u. 2 Muttern <i>socket, 4mm BU 4400S black, insulating ring and 2 nuts</i>
132	99181	Heizkabel mit Temperatursteuerung SA/SM <i>heating cable with temperature control Combi</i>
142	40690	Platine Hauptpl. SA3/3 K4-TC <i>board motherboard SA3 K4-TC</i>
149	40107	Platine Hauptpl. SA3/3 P4-T <i>board motherboard SA3 P4-T</i>
150	40688	Platine Hauptpl. SA3/3 P4-TC <i>board motherboard SA3 P4-TC</i>
162	99111	Display LCD SA3/3 2x20/ 123x23mm <i>display LCD SA3 2x20/ 123x23mm</i>
180	99103	Platine Tastatur SA3/3 <i>board keyboard SA3</i>
199	99309	Bedienfeldabdeckung TA3 SA3 <i>covering for operating unit SA3</i>
202	99310	Displayabdeckung TA3 SA3 <i>display covering SA3</i>
210	41018	Fernbedienung SA2000 2 Gruppen mit Sensor Anschluß <i>remote control SA2000 2 groups with sensor connection</i>



Steuerung

99193::99193

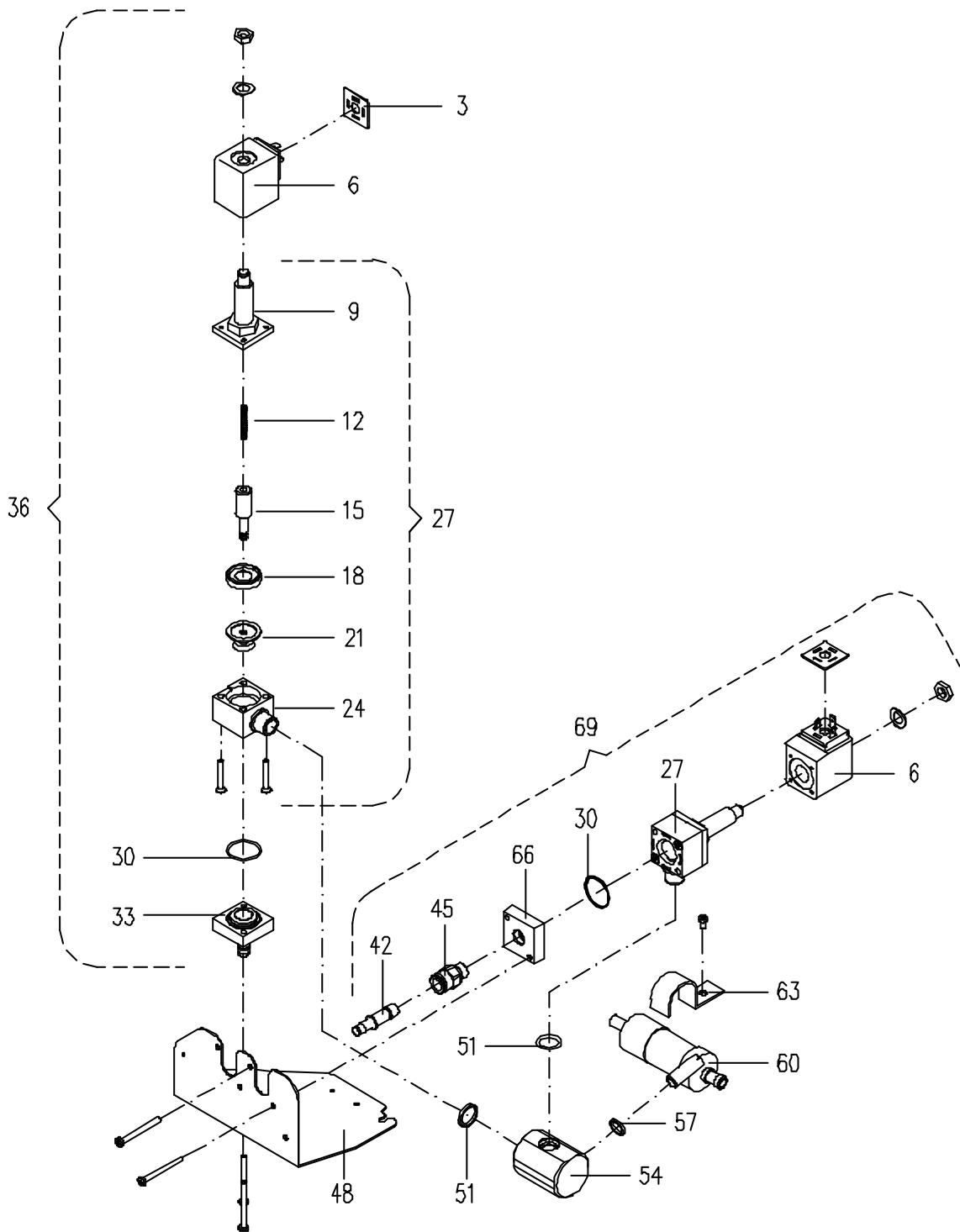
Pos. Item	Teile-Nr. Part-No.:	Bezeichnung Description
249	99034	Fernbedienung SA2000 2 Gruppen ohne Sensor Anschluß bis 31.07.2001 <i>remote control SA2000, 2 groups with metal plate up till 31.07.2001</i>
282	40203	Fernbedienung SA2000 1 Gruppe mit Saugsensor <i>remote control SA2000 1 group with teat sensor</i>
309	96478	Drucksensor mit 2 Tüllen kompl. <i>Pressure sensor</i>
312	96467	Saugsensor mit 2 Tüllen kompl. <i>sucking sensor complete</i>
318	98606	Membrane 98605 mit Magnet für Saug-u. Drucksensor <i>membrane 98605 with magnet for pressure and suction sensor</i>

	99193	Steuerung SA3 TAK3 <i>Control unit SA3 TAK</i>
	99194	Steuerung SA3 TAP3 <i>control unit SA3 TAP</i>

Absperrventil+Spülventil+manuelle Antränkhilfe TA3
block valve and hand operating feed-conveying pump TA3

::99260

Pos. <i>Item</i>	Teile-Nr. <i>Part-No.:</i>	B e z e i c h n u n g <i>D e s c r i p t i o n</i>
80017	Schlauchtülle 1/4" GES 8 R	<i>hose-pipe nozzle 1/4" GES 8 R</i>
90517	Schlauch 7,0x2,0mm TPE trüb	<i>hose-pipe 7.0x2.0mm TPE</i>
40049	Schlauch 7,0x1,8mm TPE glasklar ab 01.03.2000	<i>hose-pipe 7.0x1.8mm TPE as of 01.03.2000</i>
91626	O-Ring 16,0x2,5mm NBR 70 Shore	<i>0-ring 16,0x2,5mm NBR 70 Shore</i>
91711	2/2-Wege-Ventil, geschlossen 230V 50/60Hz 7,0mm mit Tülle n.	<i>2/2-way valve, default closed, 230V 50/60Hz with nozzle</i>
97406	Schlauchverbindung GS 08	<i>hose connection GS 08</i>
98345	Handgesteuerte Antränkpumpe mit 23cm Kabel	<i>Hand operated feed-conveying pump</i>



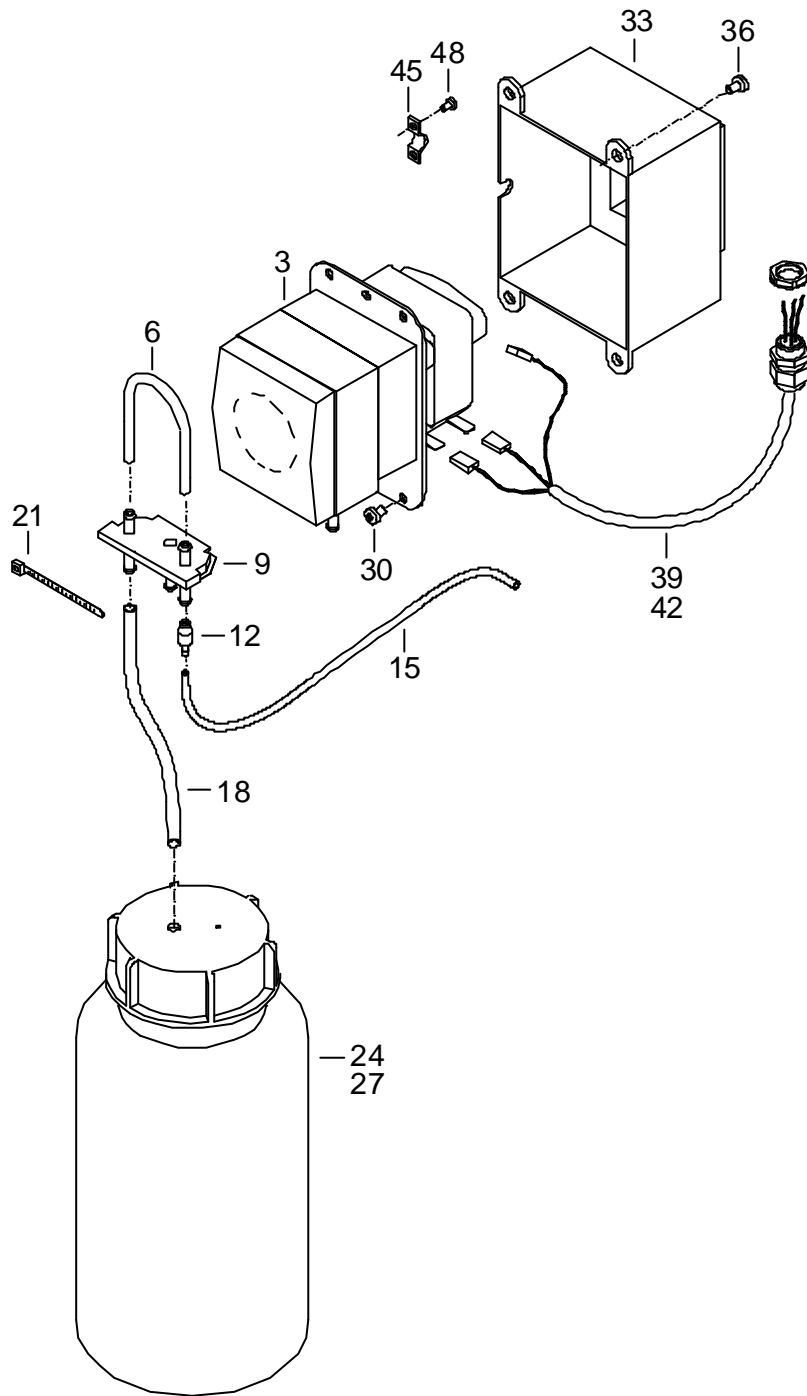
Absperrventil+Spülventil+manue

40476::40476

gültig/valid ab/as of: 01.09.2000

Pos. Item	Teile-Nr. Part-No.:	B e z e i c h n u n g D e s c r i p t i o n
003	90079	Dichtung GDM 3-17 <i>insulation pad GDM 3-17</i>
006	91188	Magnetspule 220V 50/60Hz/91711/91068 2/2 Wegeventil <i>solenoid coil 220V 50/60Hz</i>
018	97678	Ventilteil - Stützring <i>valve part - supporting ring</i>
021	97679	Ventilteil - Membrane <i>valve part - diaphragm</i>
027	97145	Magnetventilgehäuse 91711 2/2 Wege-Ventil geschlossen <i>solenoid valve body, 2/2-way valve, default closed,</i>
030	98223	Ventilteil O-Ring 26x1,2 NBR 70 Shore (Gruppenventil) <i>O-ring 26,0x1,3mm</i>
033	97146	Magnetventilgrundplatte 91711 mit Schlauchtülle und O-Ring <i>solenoid valve plate, with nozzle and o-ring</i>
036	91711	2/2-Wege-Ventil, geschlossen 230V 50/60Hz 7,0mm mit Tülle n. <i>2/2-way valve, default closed, 230V 50/60Hz with nozzle</i>
042	40550	Stecker f. 1/4" Steckverschraubung ID:7 L:45 AD:9,9mm <i>plug for 1/4" plug-type bolting ID:7 L:45 AD:9,9mm</i>
045	40549	Steckverschraubung 1/4" AG; ID:7,5/10 L:30mm <i>plug-type bolting 1/4" AG; ID:7,5/10 L:30mm</i>
051	91626	O-Ring 16,0x2,5mm NBR 70 Shore <i>O-ring 16,0x2,5mm NBR 70 Shore</i>
060	98345	Handgesteuerte Antränkpumpe mit 23cm Kabel <i>Hand operated feed-conveying pump</i>
069	40547	2/2-Wege-Ventil, geschlossen 230V 50/60Hz mit Steckverschr. <i>2/2-way-valve, closed 230V 50/60Hz with plug-type bolting</i>

	40476	Absperrventil+Spülventil+manuelle Antränkp. TA3/TA5/TA6 <i>stop valve+rinsing valve+hand-actuated feeding pump TA3/TA5</i>



Spülmitteldosierpumpe TA3
detergent dosing pump SA2000

99032::99032

Pos. <i>Item</i>	Teile-Nr. <i>Part-No.:</i>	B e z e i c h n u n g <i>D e s c r i p t i o n</i>
003	40463	Dosierpumpe DSP 230V mit Halteblech <i>dosing pump DSP 230V with holding plate</i>
006	41350	Schlauch 4,8x1,6mm PS 140Ph Länge: 14cm Flüssigdosierer-DSP <i>hose 4,8x1,6mm PS 140Ph length: 14cm additive dispenser-DSP</i>
009	41411	Schlauchhalter mit Überlauf für Flüssigdosierer <i>hose-coupling support with overflow f. liquid additive doser</i>
018	70490	Schlauch 5,0x1,5mm PVC <i>hose 5,0x1,5mm PVC</i>
024	99044	Flasche 1,5l Weithals mit Schraubverschluss <i>bottle 1,5l wide-necked with screw fastening</i>
039	99063	Kabel Spülmittelpumpe SA3 <i>cable for detergent pump SA3</i>

Zubehör - Beipack TAK3

additional order-accessories calf feeder TAK3/TAK5/VDW5 Prof

::99440

Pos. <i>Item</i>	Teile-Nr. <i>Part-No.:</i>	B e z e i c h n u n g <i>D e s c r i p t i o n</i>
70567	Schlauchschele 1/2" 12-20 Zebra	<i>hose band clip 1/2 " 12-20 Zebra</i>
10212	Dichtungssatz für Tränkeautomaten	<i>set of seals for automatic feeder</i>
70522	Schwammgummikugel (5'er-Pack) 12mm Durchm.	<i>sponge pellet, 12mm (packet of 5)</i>
80001	Schlauchtülle für Sauger Tüllendurchmesser 5mm	<i>hose-pipe nozzle (5mm) for teat</i>
40049	Schlauch 7,0x1,8mm TPE glasklar	<i>hose-pipe 7.0x1.8mm TPE</i>
80002	Sauger mit rundem Loch 4mm bis 31.03.2001	<i>teat with round hole for calves up till 31.03.2001</i>
97902	Sauger mit rundem Loch 6mm ab 01.04.2001	<i>Teat with round hole 6mm as of 01.04.2001</i>
70740	Schlauchverschraubung 2-teilig IG 3/4" Tülle 13mm	<i>hose-pipe screw-connection 1/2" two-piece</i>
97383	Schlauchreinigungspistole kompl.	<i>hose pipe cleaning pistol</i>
99028	Fliegenschutzpaket SA2Plus/SM2Plus/SA2000	<i>fly protection set SA2000</i>