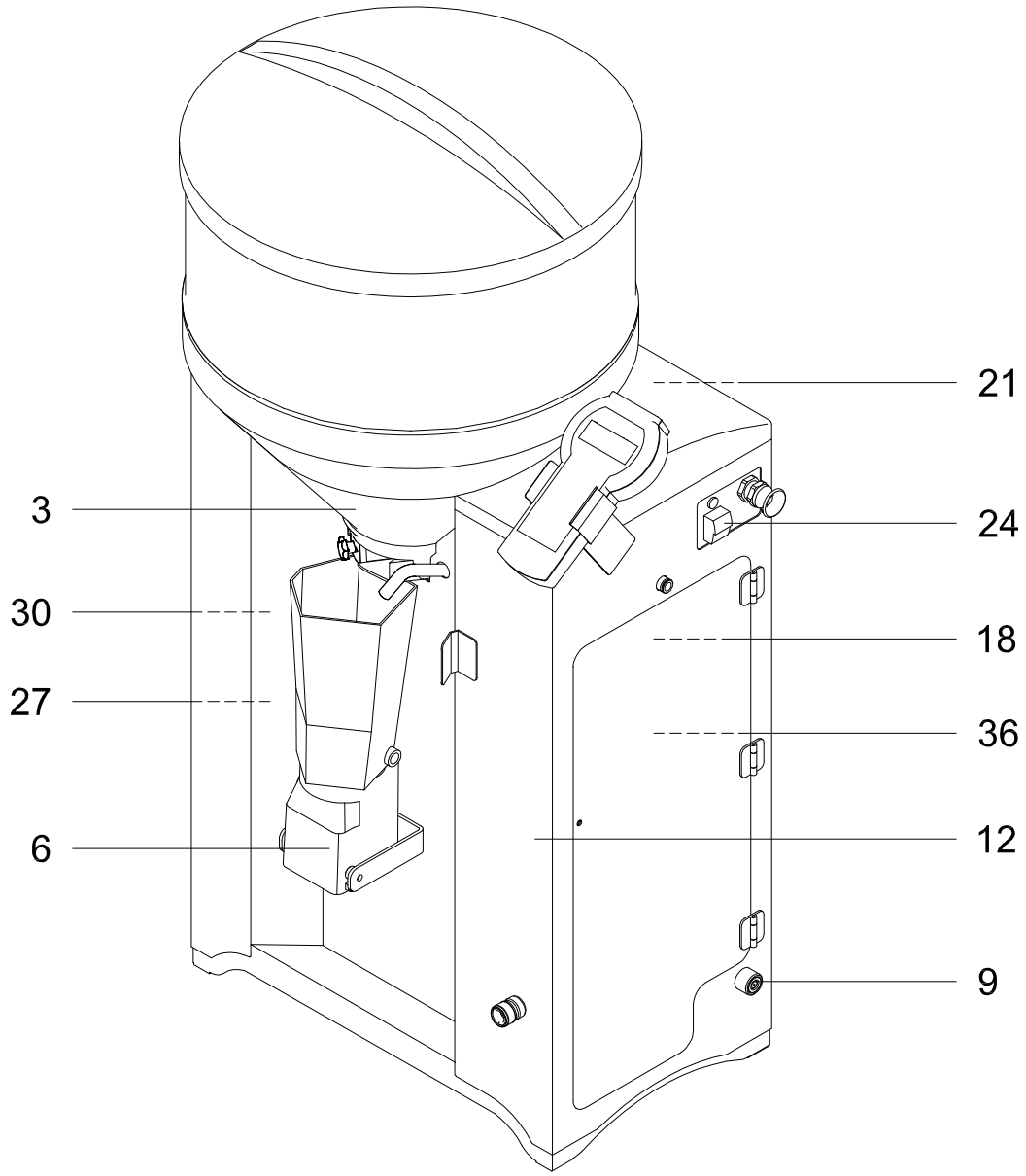


**Ersatzteillisten**  
*- spare part lists -*



*für Kälbertränkeautomat*  
*for Calf Feeder*

44280 / 01.05

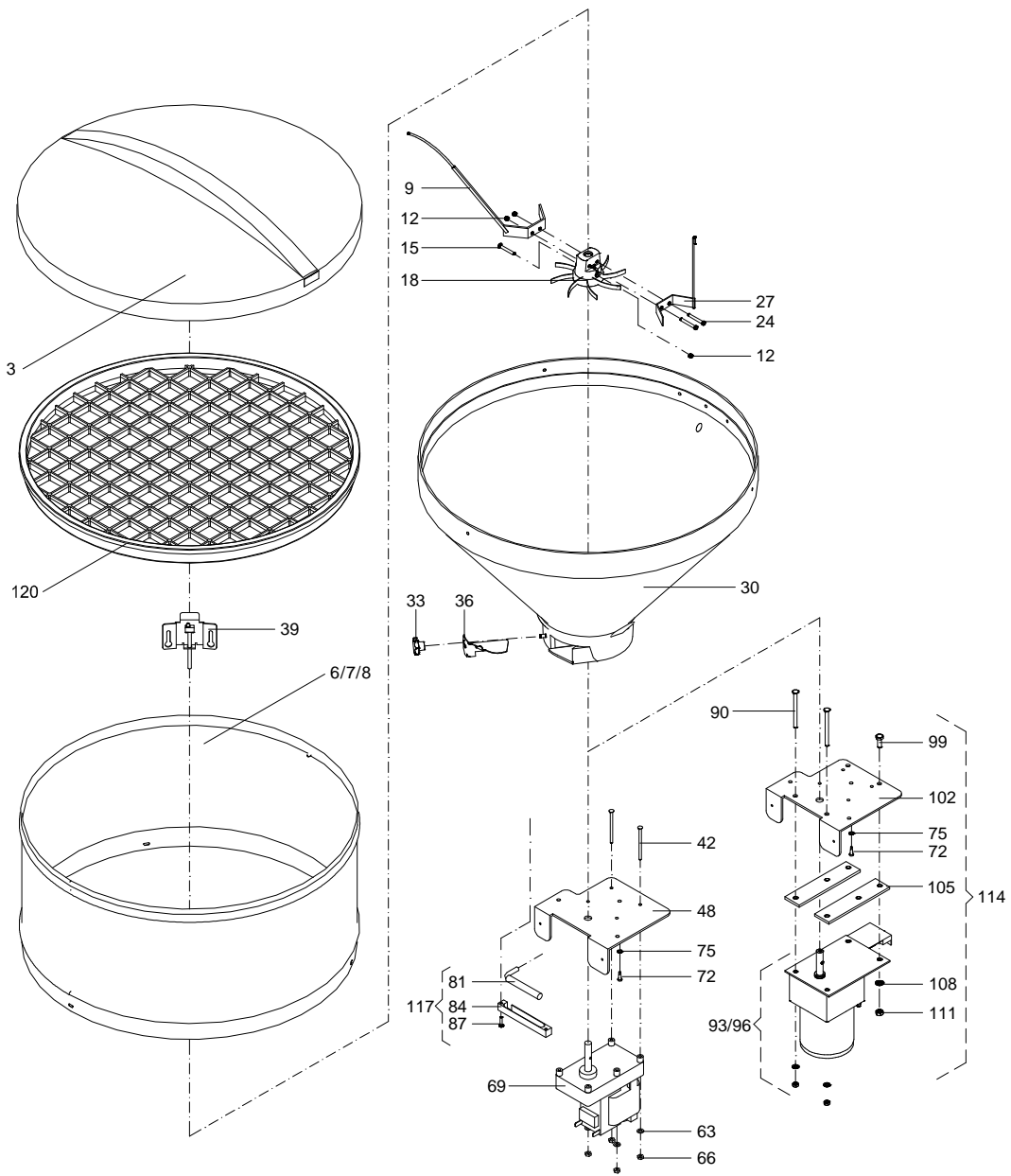


TAK5-CE1

44280::44280

---

Pos. <i>Item</i>	Teile-Nr. <i>Part-No.:</i>	Bezeichnung <i>Description</i>
003		Pulverförderung powder supply 5co. 230
006	42633	Intensivmischer 230V 50-60Hz 1-2 Tüllen; compact intensive mixer 230V 50-60Hz 1-2 nozzles; compact
009	42615	Milch-Wasserversorgung TAK5 Compact einfach   bis: 30.06.05 milk/water supply TAK5 Compact single   up till: 30.06.05 Milch-Wasserversorgung TAK5 CE/CH   ab: 01.07.05 milk/water supply TAK5 CE/CH   as of: 01.07.05
012		Grundgestell 5 SA4/SM4/CE1 TAK base frame 5 SA4/SM4/CE1 TAK
018		Wärmetauscher-5 heat exchanger
021		Steuerung control unit
024	43434	Anschlussleitung 230V TA5-SA4/SM4/CE1, EMV-Schiene connecting lead 230V TA5-SA4/SM4/CE1, EMC-bar
027		Absperrventil+Antränkpumpe TA5 stop valve+feeding pump TA5 Zubehör - Beipack TAK5/VDW5 compact accessories - kit TAK5/VDW5 compact

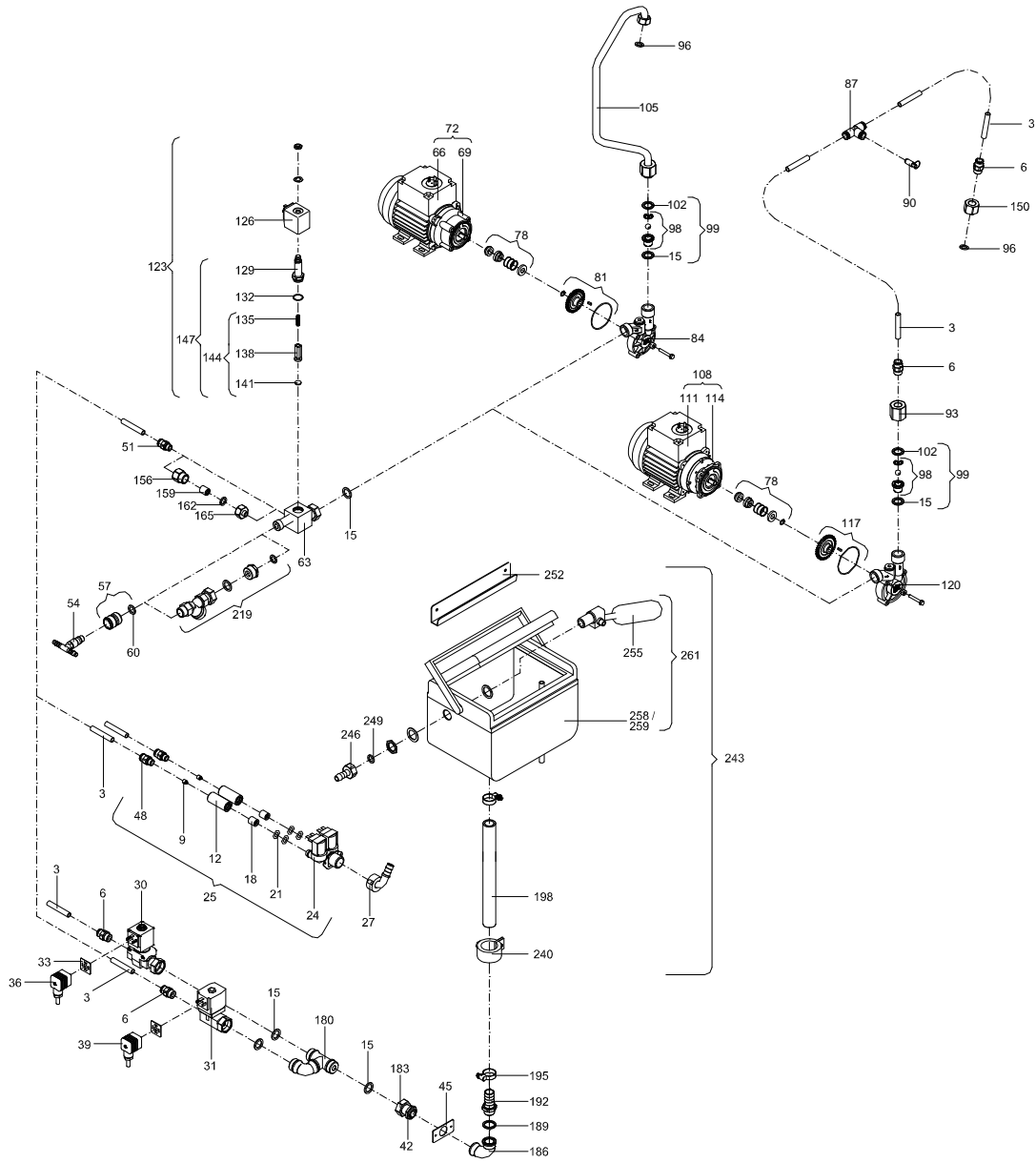


**Pulverförderung**  
*powder supply 5co. 230*

42713::42713

Die Ersatzteil-Liste stellt die verschiedenen Varianten der o.g. Baugruppe dar.  
 The spare-parts-list shows the different variants of the above-mentioned structural group.

Pos. <i>Item</i>	Teile-Nr. <i>Part-No.:</i>	Bezeichnung <i>Description</i>
003	30070	Pulverbehälterdeckel D:500mm powder hopper lid D:500mm
006	71805	Trichteraufsatz H:250 D:500 VA kompl. hopper extension H:250 D:500 VA complete
007	30043	Trichteraufsatz H:250 D:500 verzinkt kompl. hopper extension H:250 D:500 zinc-coated complete
008	40101	Trichteraufsatz H:400 D:500 VA kompl. Powder hopper top section H:400 D:500 stainless steel compl.
009	30065	Rührflügel mit Feder 235mm und kleiner Feder stirrer blade with spring 235mm and short spring
018	30012	Federstern 10mm metering star 10mm
027	20008	Rührflügel mit Feder 110mm stirrer blade with spring 110mm
030	91582	Pulvertrichter kompl. powder hopper complete
033	60117	Sternmutter M5 headed star nut M5
036	60043	Dosierzunge Pulverförderung TA0 und TA1 metering plate powder supply TA0 and TA1
069	43821	Getriebemotor S 220-240V 50Hz- kompl.   ab: 01.04.04 gear motor S 220-240V 50Hz- complete   as of: 01.04.04
081	96658	Heizpatrone PTC IP54 230V 15W heating cartridge PTC IP54 230V 15W
120	43667	Schutzgitter Pulverförderung D:500mm kompl. protective grating powder supply D:500mm compl.
		*****
	42713	Pulverförderung 5co. 230V 50Hz mit Dampfsperre powder supply 5 co. 230V 50Hz with vapour screen
	43054	Pulverförderung 5co. 230V 50Hz ohne Dampfsperre powder supply 5co. 230V 50Hz without vapour screen



**Milch-Wasserversorgung TAK5 Compact einfach**  
*milk/water supply TAK5 Compact single*

Teilenummer: 42615

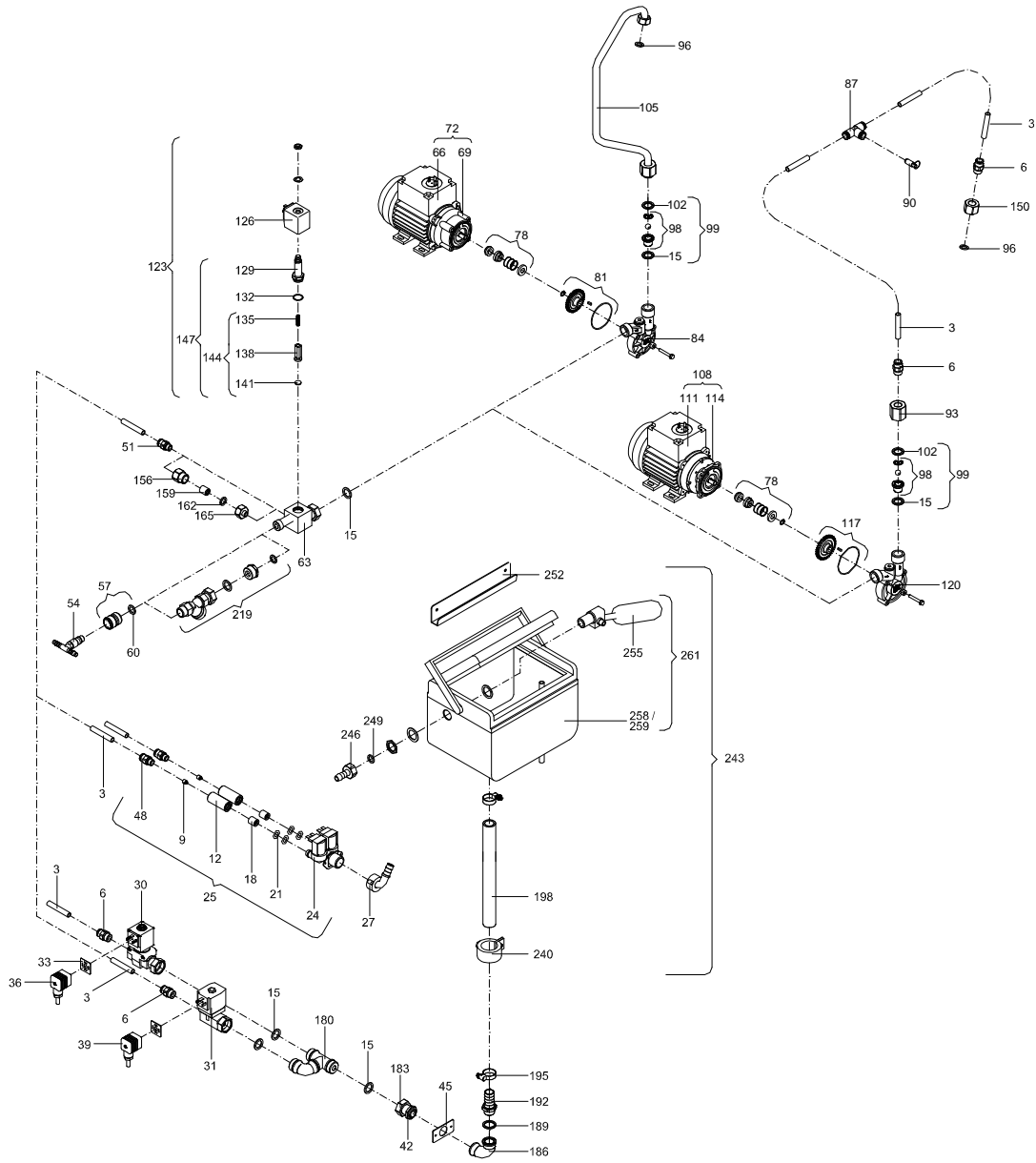
42615::42615

Part-No. : 42615 gültig/valid bis/up till: 30.06.2005

Die Ersatzteil-Liste stellt die verschiedenen Varianten der o.g. Baugruppe dar.

The spare-parts-list shows the different variants of the above-mentioned structural group.

Pos. <i>Item</i>	Teile-Nr. <i>Part-No.:</i>	B e z e i c h n u n g <i>Description</i>
006	41338	Steckverschraubung 3/8" AG; ID:10/7,5 L:30mm straight male adaptor 3/8" AG; ID:7,5/10 L:30mm
009	42813	Mengenregler 2,5ltr. AD:8mm L:10mm   bis: 30.06.04 volume regulator 2.5L ED:8mm L:10mm   up till: 30.06.04
015	80059	Dichtung 24,0x17x2mm graphitiert seal 24,0x17x2mm graphite-coated
018	41060	Rückschlagventil-Rückflussverhinderer D:15mm m. Feder 0,4bar   bis: 30.06.04 nonreturn valve D:15mm   up till: 30.06.04
021	43062	O-Ring 13,0x3,0mm NBR 70 Shore   bis: 30.06.04 O-ring 13.0x3.0mm NBR 70 Shore   up till: 30.06.04
024	42645	Wassermagnetventil 220-240V 50-60Hz; 2-fach; 3/4" AG   bis: 30.06.04 water solenoid valve 220-240V 50-60Hz; 2fold;3/4" ET   up till: 30.06.04
027	41888	Winkelschlauchtülle mit 3/4" Überwurfmutter Kunststoff angle hose nozzle with 3/4" plastic union nut
030	43564	Magnetventil 230V 50Hz 8,5 mit 3/8" IG und 3/4" Verschraubung solenoid valve 230V 50Hz 8.5 with 3/8"IT and 3/4" screw conn
031	41334	Magnetventil 230V 50Hz 4,0 mit IG3/8" und 3/4" Überw. solenoid valve 230V 50Hz 4,0 with IG3/8" and 3/4" union nut
033	90079	Dichtung GDM 3-17 seal GDM 3-17
036	43566	Kabel V SA/SM4 Wasserventil BO cable V SA/SM4 water valve BO
039	43567	Kabel C/V SA/SM4 Wasserventil WT für Wasserkastenausführung cable SA/SM4 water valve HE for water tank model
042	60099	Verschraubung mit Überwurfmutter und Mutter screw connection with union nut and nut
048	42831	Steckverschraubung 1/4" AG; ID:10/8 f. Aufnahme Mengenregler   bis: 30.06.04 plug-type connector 1/4" ET; ID:10/8 f.volume regulator seat   up till: 30.06.04
051	40549	Steckverschraubung 1/4" AG; ID:10/7,5 L:30mm plug-type connector 1/4" ET; ID:10/7.5 L:30mm
054	99259	Umspüladapter 2-fach kompl. für 1/2" Schlauchkupplung rinsing adapter double compl. for 1/2" hose coupling
057	98056	Schlauchkupplung 1/2" (Steckdose) Einhandkupplung 1/2" hose coupling 1/2" (socket) 1/2" quick coupling 1/2"
072	40373	Pumpe, RT 230V 50Hz 120W kompl. o. Pumpenblech   bis: 31.07.03 pump, RT 230V 50Hz 120W compl. without pump sheet   up till: 31.07.03
078	10211	Wellendichtung für Milchpumpe mit Keil und Seegerring shaft seal for milk pump with spline and circlip
084	41883	Pumpendeckel RT 2xAG 3/4"   bis: 31.07.03 pump lid RT 2xET 3/4"   up till: 31.07.03
087	43557	Steckverbinder T-Stück ID:10mm   ab: 01.08.03 plug connector T-piece ID:10mm   as of: 01.08.03
090	43359	Stößel und Stopfen für Steckverschraubung kompl. mit Ring   ab: 01.08.03 plunger and plug for plug-type connector compl. with ring   as of: 01.08.03





Milch-Wasserversorgung TAK5 Compact einfach  
milk/water supply TAK5 Compact single

Teilenummer: 42615

42615::42615

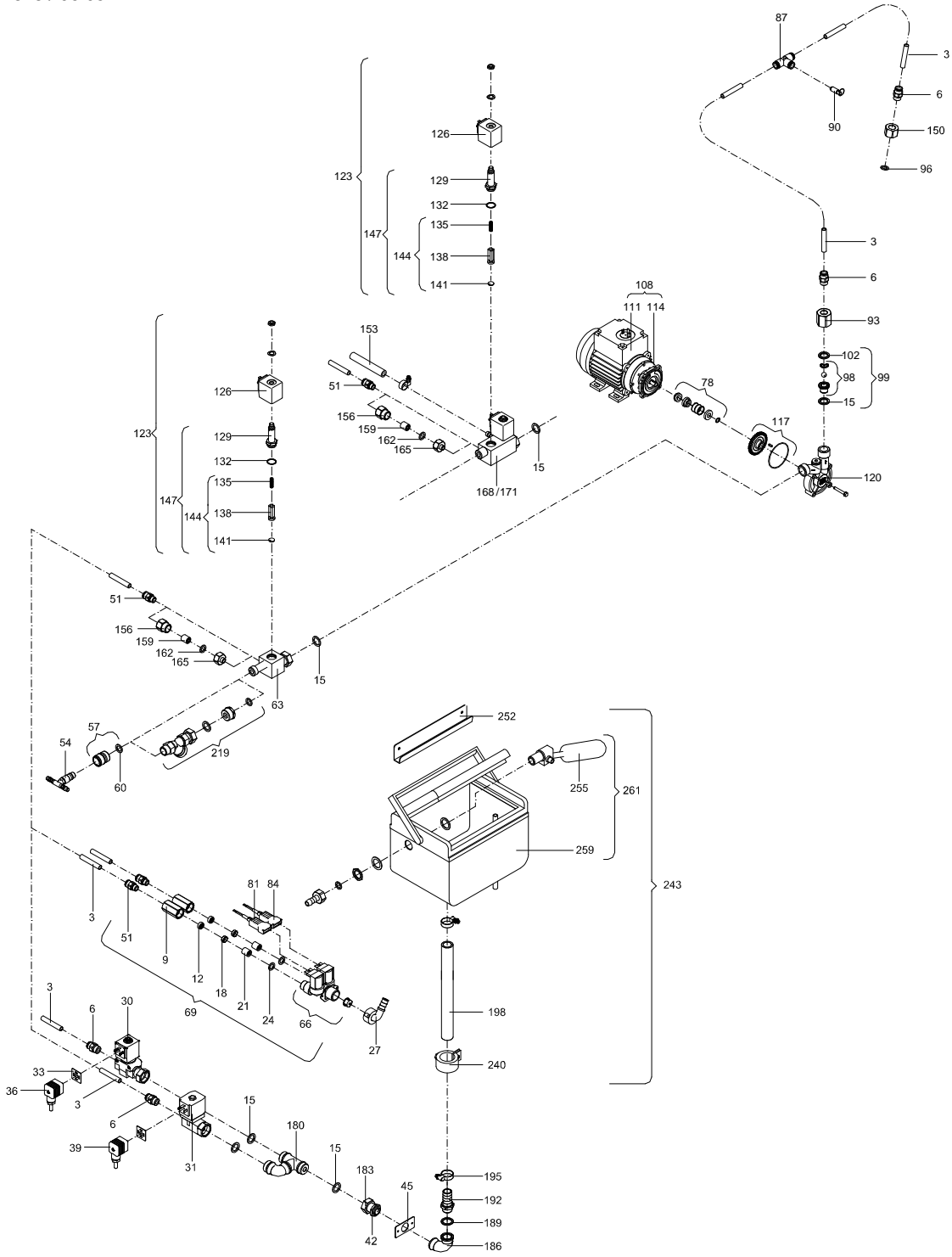
Part-No. : 42615 gültig/valid bis/up till: 30.06.2005

Die Ersatzteil-Liste stellt die verschiedenen Varianten der o.g. Baugruppe dar.

The spare-parts-list shows the different variants of the above-mentioned structural group.

---

Pos. Item	Teile-Nr. Part-No.:	Bezeichnung Description
096	60160	Dichtung 18,5x12,0x2mm hart Vulkanfiber rot seal 18,5x12,0x2mm hard vulcanized fiber red
099	96342	Rückschlagventil für Milchpumpe -Bronzeausf.-mit Dichtungen non-return valve for milk pump - bronze- with seals
102	97728	Dichtung 23,5x15,0x2mm hart seal 24,0x15,0x2mm hard
108	43395	Pumpe, VA 230V 50Hz 120W kompl. o. Pumpenblech   ab: 01.08.03 pump, VA 230V 50Hz 120W compl. without pump sheet   as of: 01.08.03
120	44491	Pumpengehäuse VA 43295 120W Pumpengehäuse VA 43295 120W
123	99665	Ventilteil - Teileset Magnetventil 8,5 valve component - component set solenoid valve 8,5
126	91513	Ventilteil - Magneteil 13-36 8,5; 21.8VA valve component - solenoid 13-36 8.5;21.8VA
147	40780	Ventilteil - Teileset Ventil 8,5 - ohne Magneteil valve component - component set 8,5 - without solenoid
159	41060	Rückschlagventil-Rückflussverhinderer D:15mm m. Feder 0,4bar nonreturn valve D:15mm
162	60160	Dichtung 18,5x12,0x2mm hart Vulkanfiber rot seal 18,5x12,0x2mm hard vulcanized fiber red
183	60099	Verschraubung mit Überwurfmutter und Mutter screw connection with union nut and nut
189	60161	Dichtung 27,0x21x2mm graphitiert seal 27,0x21x2mm graphite-coated
192	71920	Schlauchtülle AG 1/2" L:53mm sw27 hose nozzle ET 1/2" L:53mm sw27
198	91362	Schlauch 19,0x4,0mm PVC hose 19,0x4,00mm PVC
219	42479	Sieb für Milchzulauf filter for milk supply
243	42802	Wasserkasten isoliert kompl. mit Halterung und Schlauch water tank insulated compl. with bracket and hose
255	43792	Schwimmerventil 3/8" kompl. für Wasserkasten isoliert   ab: 01.03.04 float valve 3/8" compl. for water box insulated   as of: 01.03.04
261	43316	Wasserkasten isoliert kompl. water tank insulated compl.



Milch-Wasserversorgung TAK5 CE/CH  
milk/water supply TAK5 CE/CH

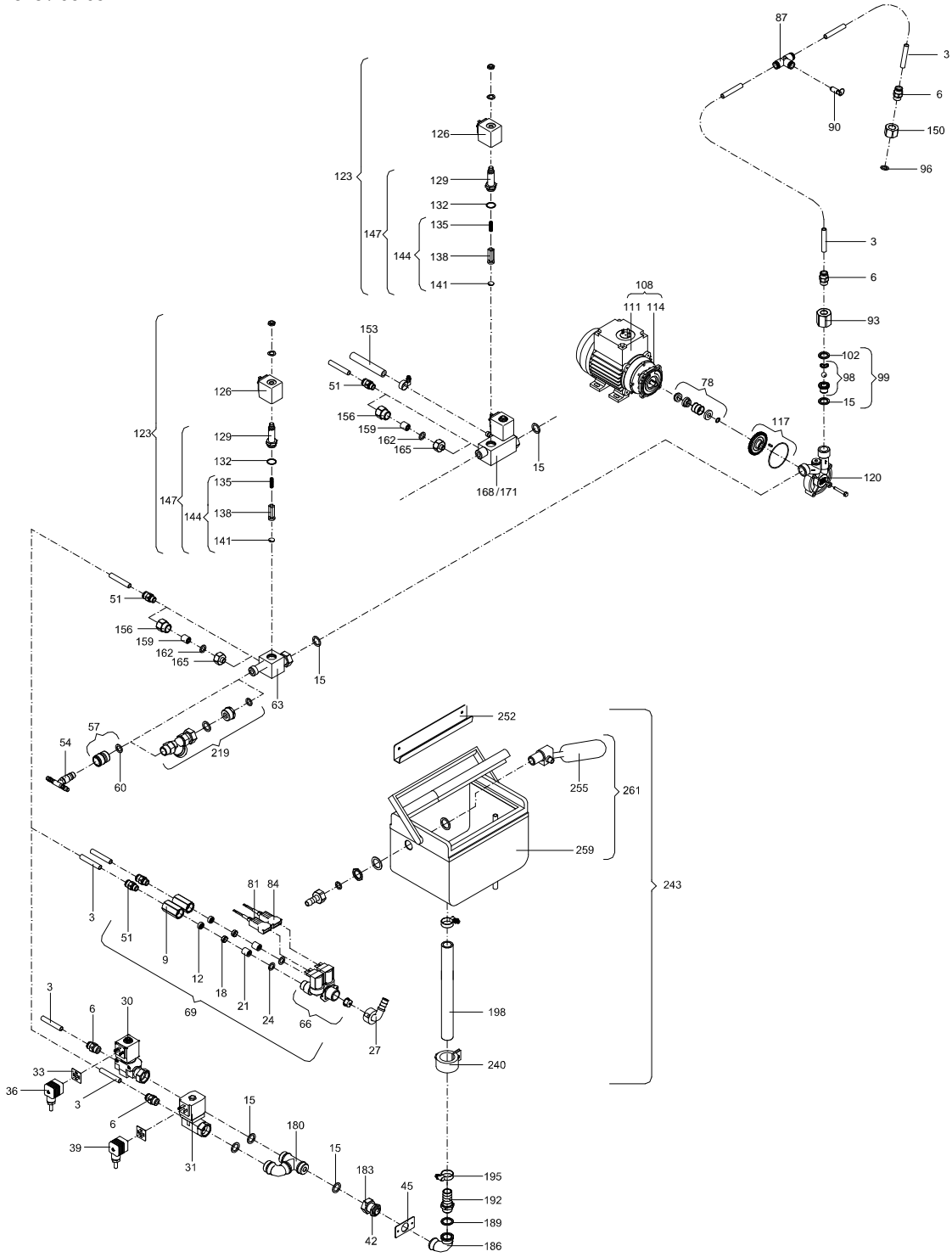
44878::44878

gültig/valid ab/as of: 01.07.2005

Die Ersatzteil-Liste stellt die verschiedenen Varianten der o.g. Baugruppe dar.

The spare-parts-list shows the different variants of the above-mentioned structural group.

Pos. Item	Teile-Nr. Part-No.:	Bezeichnung Description
006	41338	Steckverschraubung 3/8" AG; ID:10/7,5 L:30mm straight male adaptor 3/8" AG; ID:7,5/10 L:30mm
012	44883	Mengenregler 2,0ltr. AD:15mm L:5,5mm volume regulator 2.0L ED:15mm L:5.5mm
015	80059	Dichtung 24,0x17x2mm graphitiert seal 24,0x17x2mm graphite-coated
021	41060	Rückschlagventil-Rückflussverhinderer D:15mm m. Feder 0,4bar nonreturn valve D:15mm
024	60160	Dichtung 18,5x12,0x2mm hart Vulkanfiber rot seal 18,5x12,0x2mm hard vulcanized fiber red
027	41888	Winkelschlauchtülle mit 3/4" Überwurfmutter Kunststoff angle hose nozzle with 3/4" plastic union nut
030	43564	Magnetventil 230V 50Hz 8,5 mit 3/8"IG und 3/4" Verschraubung solenoid valve 230V 50Hz 8.5 with 3/8"IT and 3/4" screw conn
031	41334	Magnetventil 230V 50Hz 4,0 mit IG3/8" und 3/4" Überw. solenoid valve 230V 50Hz 4,0 with IG3/8" and 3/4" union nut
033	90079	Dichtung GDM 3-17 seal GDM 3-17
036	43566	Kabel V SA/SM4 Wasserventil BO cable V SA/SM4 water valve BO
039	43567	Kabel C/V SA/SM4 Wasserventil WT für Wasserkastenausführung cable SA/SM4 water valve HE for water tank model
042	60099	Verschraubung mit Überwurfmutter und Mutter screw connection with union nut and nut
048	40549	Steckverschraubung 1/4" AG; ID:10/7,5 L:30mm plug-type connector 1/4" ET; ID:10/7.5 L:30mm
051	40549	Steckverschraubung 1/4" AG; ID:10/7,5 L:30mm plug-type connector 1/4" ET; ID:10/7.5 L:30mm
054	99259	Umspüladapter 2-fach kompl. für 1/2" Schlauchkupplung rinsing adapter double compl. for 1/2" hose coupling
057	98056	Schlauchkupplung 1/2" (Steckdose) Einhandkupplung 1/2" hose coupling 1/2" (socket) 1/2" quick coupling 1/2"
066	44880	Wassermagnetventil 220-240V 50-60Hz, 2-f. m.Anschl.; m.Sieb water solenoid valve 220-240V 50-60Hz, 2f. w.conn.;w. sieve
069	44882	Wassermagnetventil 220-240V 50-60Hz, 2-fach kompl.; 2,0ltr. water solenoid valve 220-240V 50-60Hz, 2f. compl.;2.0L
078	10211	Wellendichtung für Milchpumpe mit Keil und Seegerring shaft seal for milk pump with spline and circlip
081	42672	Kabel C/V SA/SM4 Wasserventil WT cable C/V SA/SM4 water valve HE
084	42671	Kabel C SA/SM4 Wasseventil BO cable C SA/SM4 water valve BO
096	60160	Dichtung 18,5x12,0x2mm hart Vulkanfiber rot seal 18,5x12,0x2mm hard vulcanized fiber red



Milch-Wasserversorgung TAK5 CE/CH  
milk/water supply TAK5 CE/CH

44878::44878

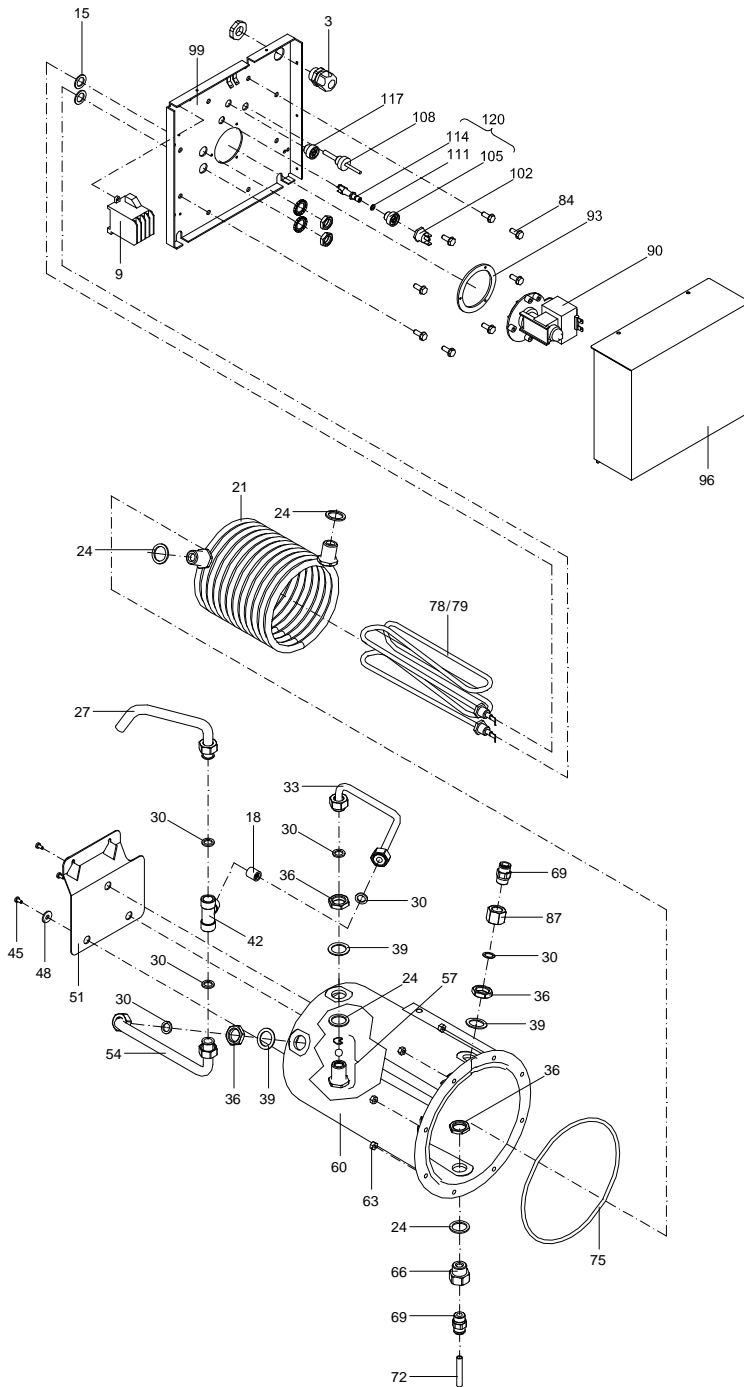
gültig/valid ab/as of: 01.07.2005

Die Ersatzteil-Liste stellt die verschiedenen Varianten der o.g. Baugruppe dar.

The spare-parts-list shows the different variants of the above-mentioned structural group.

---

Pos. Item	Teile-Nr. Part-No.:	Bezeichnung Description
099	96342	Rückschlagventil für Milchpumpe -Bronzeausf.-mit Dichtungen non-return valve for milk pump - bronze- with seals
102	97728	Dichtung 23,5x15,0x2mm hart seal 24,0x15,0x2mm hard
120	44491	Pumpengehäuse VA 43295 120W Pumpengehäuse VA 43295 120W
123	99665	Ventilteil - Teileset Magnetventil 8,5 valve component - component set solenoid valve 8,5
126	91513	Ventilteil - Magnetteil 13-36 8,5; 21.8VA valve component - solenoid 13-36 8.5;21.8VA
147	40780	Ventilteil - Teileset Ventil 8,5 - ohne Magnetteil valve component - component set 8,5 - without solenoid
159	41060	Rückschlagventil-Rückflussverhinderer D:15mm m. Feder 0,4bar nonreturn valve D:15mm
162	60160	Dichtung 18,5x12,0x2mm hart Vulkanfiber rot seal 18,5x12,0x2mm hard vulcanized fiber red
183	60099	Verschraubung mit Überwurfmutter und Mutter screw connection with union nut and nut
189	60161	Dichtung 27,0x21x2mm graphitiert seal 27,0x21x2mm graphite-coated
192	71920	Schlauchtülle AG 1/2" L:53mm sw27 hose nozzle ET 1/2" L:53mm sw27
198	91362	Schlauch 19,0x4,0mm PVC hose 19,0x4,00mm PVC
219	42479	Sieb für Milchzulauf filter for milk supply
243	42802	Wasserkasten isoliert kompl. mit Halterung und Schlauch water tank insulated compl. with bracket and hose
261	43316	Wasserkasten isoliert kompl. water tank insulated compl.



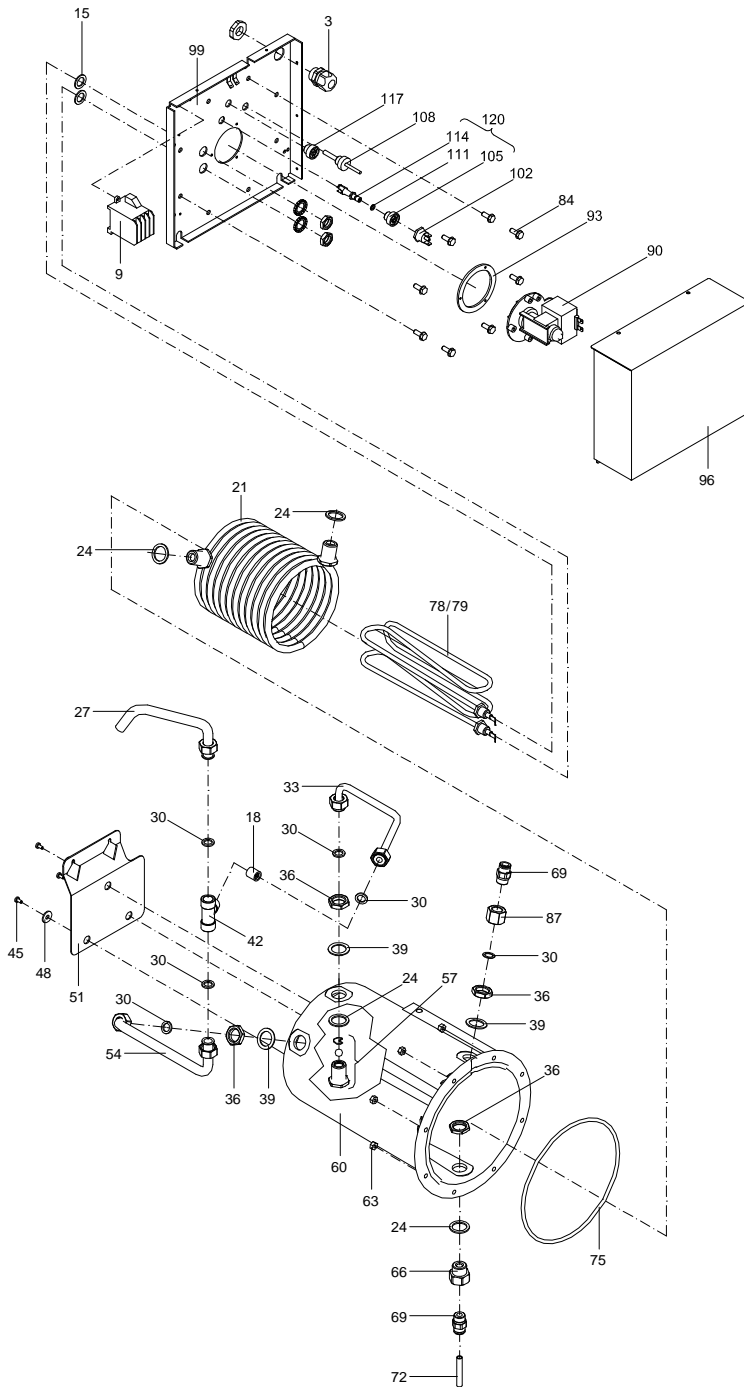
**Wärmetauscher-5**  
*heat exchanger*

42597::42597

Die Ersatzteil-Liste stellt die verschiedenen Varianten der o.g. Baugruppe dar.  
 The spare-parts-list shows the different variants of the above-mentioned structural group.

Pos. <i>Item</i>	Teile-Nr. <i>Part-No.:</i>	Bezeichnung <i>Description</i>
003	43381	Kabel C SA/SM4 Stromversomversorgung WT 400V zur EMV Schiene cable C SA/SM4 power supply HE 400V to EMC bar
009	42605	Schütz für Heizung Locost contactor for heating Locost
015	90365	Dichtung 22,0x14,2 1,5mm stark Vulkanfiber rot, hart seal 22,0x14,2x1,5mm vulcanized fiber red hard
018	41060	Rückschlagventil-Rückflussverhinderer D:15mm m. Feder 0,4bar nonreturn valve D:15mm
021	98507	Rohrwendel TAK1 L mit Anschluss und Dichtungen Kunststoffb.   bis: 24.03.04 coiled tube TAK1 L with fitting and seals; plastic container   up till: 24.03.04
	43814	Rohrwendel 8x0,5 L mit Anschluss und Dichtungen Kunststoffb.   ab: 25.03.04 coiled tube 8x0.5 L with fitting and seals plastic container   as of: 25.03.04
024	98909	Dichtung 29,0x21,5 2,0mm stark Vulkanfiber rot, hart seal 29,0x21,5x2mm vulcanized fiber red hard
030	60160	Dichtung 18,5x12,0x2mm hart Vulkanfiber rot seal 18,5x12,0x2mm hard vulacanized fiber red
057	98464	Rückschlagventil Auslauf WT Wasser (POM-VA)   bis: 25.01.05 non-return valve outlet HE water (POM-VA)   up till: 25.01.05
	44494	Rückschlagventil Auslauf WT Wasser (MS)   ab: 26.01.05 non-return valve outlet HE water (MS)   as of: 26.01.05
060	98524	WT1-Kunststoffbehälter mit Dichtung HE1-plastic container with seal
069	41338	Steckverschraubung 3/8" AG; ID:10/7,5 L:30mm straight male adaptor 3/8" AG; ID:7,5/10 L:30mm
075	99146	Dichtung Stärke D: 5mm für Kunststoff-WT-Behälter seal thickness D: 5mm for plastic container HE
078	42647	Heizkörper 2,5KW/400V D:6,5mm (Boiler) heating element 2.5KW/400V D:6.5mm (boiler)
079	90631	Heizkörper 2,5KW/230V D:6,5mm (Boiler) heating element 2,5KW/230V D:6,5mm (boiler)
090	43811	Umwälzpumpe, Magnet Askoll 18W   ab: 25.03.04 circulation pump, magnet Askoll 18W   as of: 25.03.04
093	43390	Stützscheibe Pumpe, Magnet Askoll supporting ring pump, magnet Askol
102	42834	Thermostat Überhitzungsschutz 1-polig mit Clip thermostat for overheating control 1 pin with clip
108	42587	Temperatursensor 833ET für Wasser im Boiler/WT compact temperature sensor 833ET for water in boiler/HE compact
	44094	Temperatursensor WL503 für Wasser im Boiler/WT compact   ab: 01.10.04 temperature sensor WL503 for water in boiler/HE compact   as of: 01.10.04
120	43615	Aufnahme Ü-Temp.-Sensor kompl.   ab: 01.11.03 seat overh. sensor complete   as of: 01.11.03

\*\*\*\*\*





**Wärmetauscher-5**  
*heat exchanger*

42597::42597

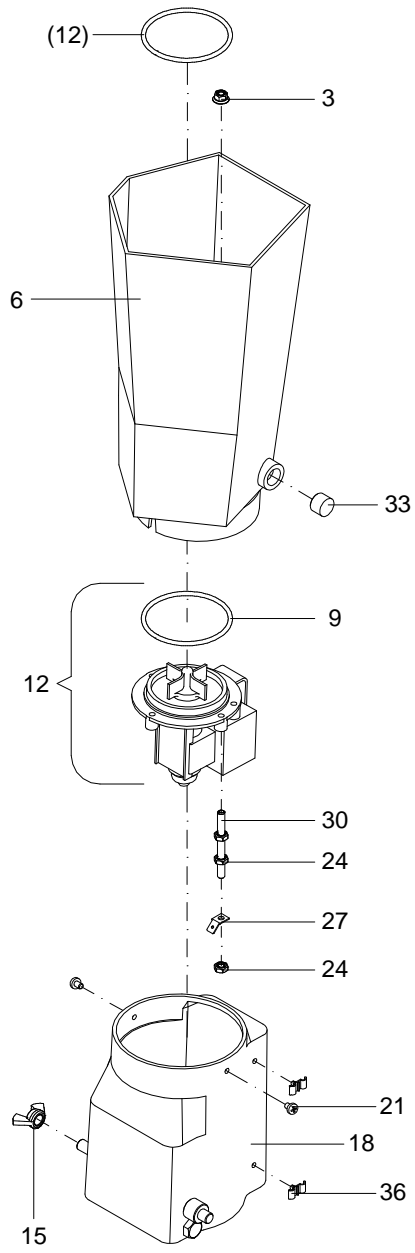
Die Ersatzteil-Liste stellt die verschiedenen Varianten der o.g. Baugruppe dar.  
The spare-parts-list shows the different variants of the above-mentioned structural group.

---

<i>Pos.</i>	<i>Teile-Nr.</i>	<i>B e z e i c h n u n g</i>
<i>Item</i>	<i>Part-No.:</i>	<i>D e s c r i p t i o n</i>
	42597	Wärmetauscher-5 E2 2,5KW 400V CE1 heat exchanger-5 E2 2.5KW 400V CE1
	43585	Wärmetauscher-5 E2 2,5KW 230V CE1 heat exchanger-5 E2 2.5KW 230V CE1

---

42633 / 10.03



**Intensivmischer 230V 50-60Hz 1-2 Tüllen; compact**  
*intensive mixer 230V 50-60Hz 1-2 nozzles; compact*

Teilenummer: 42633

42633::42633

Part-No. : 42633

Die Ersatzteil-Liste stellt die verschiedenen Varianten der o.g. Baugruppe dar.

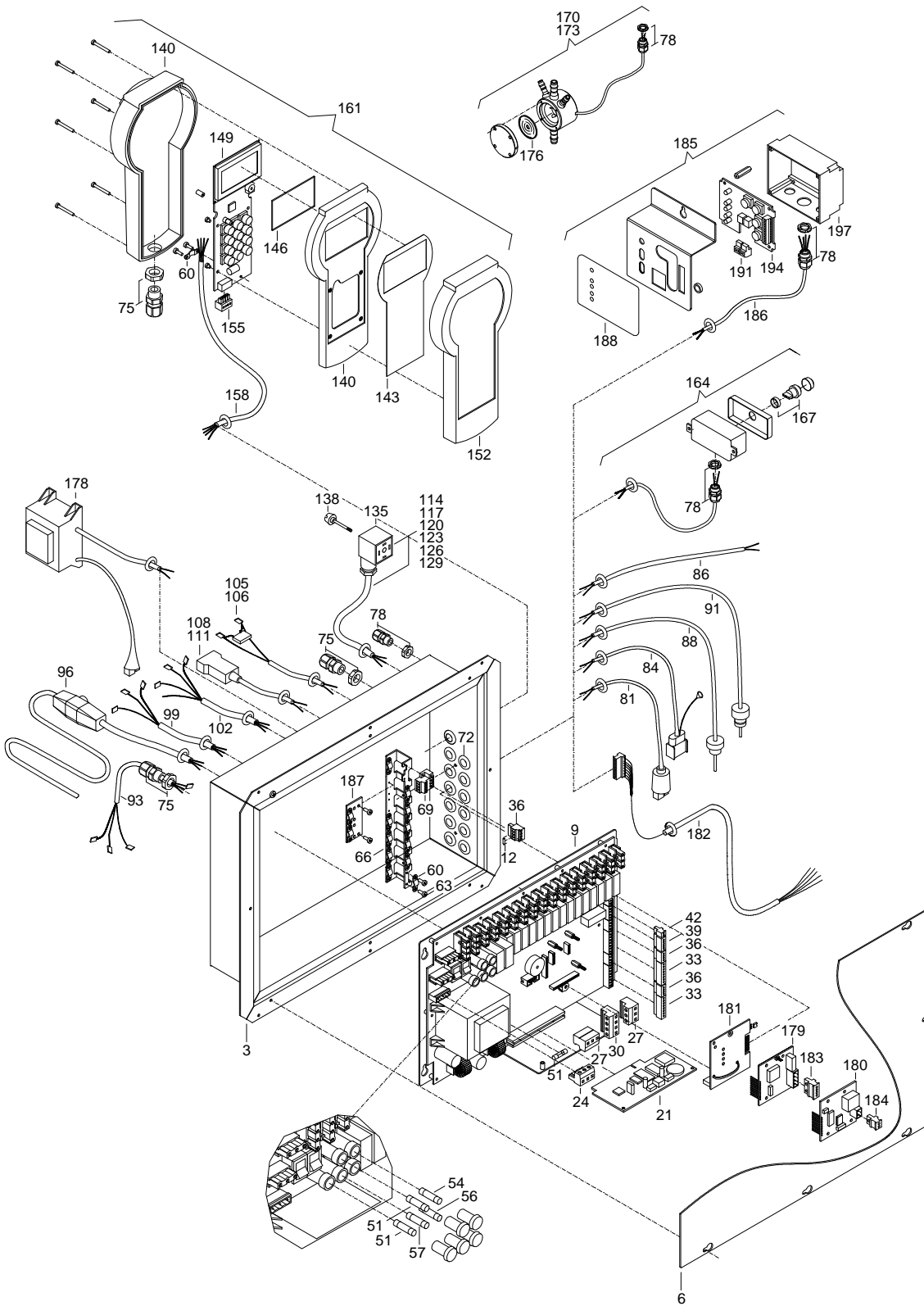
The spare-parts-list shows the different variants of the above-mentioned structural group.

---

<i>Pos.</i>	<i>Teile-Nr.</i>	<i>B e z e i c h n u n g</i>
<i>Item</i>	<i>Part-No.:</i>	<i>D e s c r i p t i o n</i>
006	42634	Mixerglas mit 1-2 Tüllen compact mixer jar with 1 - 2 nozzles compact
009	43365	O-Ring 52,0x3,0 NBR 70 O-ring 52.0x3.0 NBR 70
012	42635	Mixermotor 230V/50-60Hz kompl. compact/basic mixer motor 230V/50-60Hz compl. compact
033	97660	Blindstopfen D:14mm L:12mm   bis: 31.07.03 dummy plug D:14mm L:12mm   up till: 31.07.03

---

44477/ 01.05



**Steuerung**  
*control unit*

44477::44477

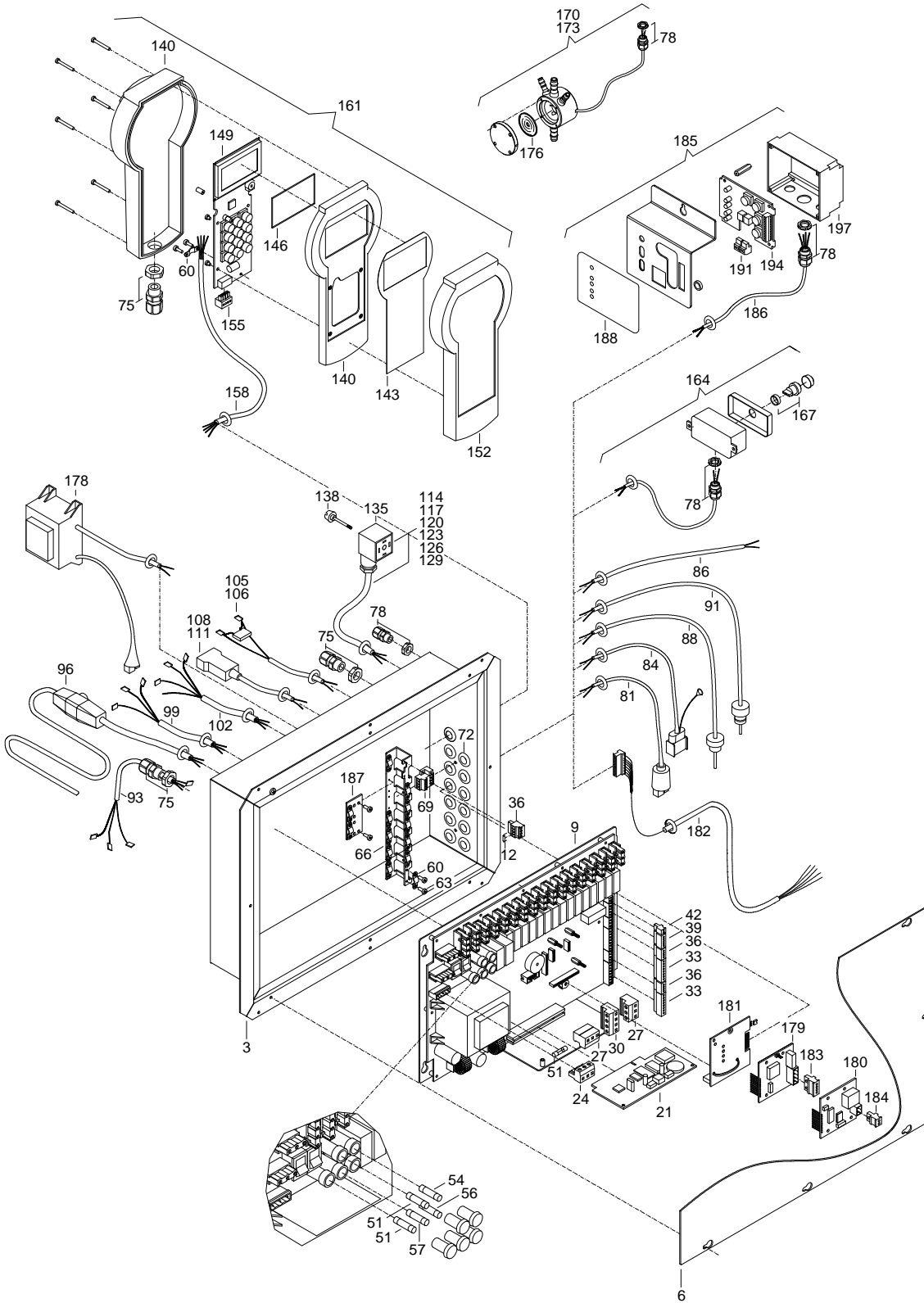
Die Ersatzteil-Liste stellt die verschiedenen Varianten der o.g. Baugruppe dar.  
The spare-parts-list shows the different variants of the above-mentioned structural group.

---

<i>Pos.</i> <i>Item</i>	<i>Teile-Nr.</i> <i>Part-No.:</i>	<i>B e z e i c h n u n g</i> <i>D e s c r i p t i o n</i>
009	44453	Platine C_-Leistungsk. K PCB C_-relay board K
021	44455	Platine _E-Prozessor PCB_E-processor
033	96091	Steck-Schraubkl. 8pol- RM 3,81 plug screw terminal 8 pins- RM 3,81
039	90611	Steck-Schraubkl. 5pol- RM 3,81 plug screw terminal 5 pins- RM 3,81
051	90064	Sicherung 3,15A träge 5x20mm fuse 3.15A time-lag 5x20mm
054	90071	Sicherung 2,50A mittelträge 5x20mm fuse 2.50A medium time-lag 5x20mm
056	90069	Sicherung 1,00A mittelträge 5x20mm fuse 1.00A medium time-lag 5x20mm
057	90063	Sicherung 0,50A mittelträge 5x20mm fuse 0.50A medium time-lag 5x20mm
086	42738	Kabel CAN-BUS 1x2x0,34 cable CAN-BUS 1x2x0.34
088	44094	Temperatursensor WL503 für Wasser im Boiler/WT compact temperature sensor WL503 for water in boiler/HE compact
091	44093	Temperatursensor WL503 für Tränke im Mixer compact temperature sensor WL503 for feed in mixer compact
099	42669	Kabel C/V SA/SM4 Spülmittelpumpe cable C/V SA/SM4 detergent pump
102	42665	Kabel C SA/SM4 Pulverförderung cable C SA/SM4 powder supply
108	42671	Kabel C SA/SM4 Wasseventil BO cable C SA/SM4 water valve BO
111	42672	Kabel C/V SA/SM4 Wasserventil WT cable C/V SA/SM4 water valve HE
114	42667	Kabel C/V SA/SM4 Milchpumpe cable C/V SA/SM4 milk pump
117	42670	Kabel C/V SA/SM4 Mixer cable C/V SA/SM4 mixer
120	42673	Kabel C/V SA/SM4 Milchventil cable C/V SA/SM4 milk valve
123	42678	Kabel C/V SA/SM4 Tränkestandventil 1 cable C/V SA/SM4 box valve 1
126	42679	Kabel C/V SA/SM4 Tränkestandventil 2 cable C/V SA/SM4 box valve 2
129	42677	Kabel C/V SA/SM4 Ablaufventil Mixer cable C/V SA/SM4 mixer draining valve
135	90081	Steckdose GDM 3009 schwarz socket GDM 3009 black

---

44477/ 01.05

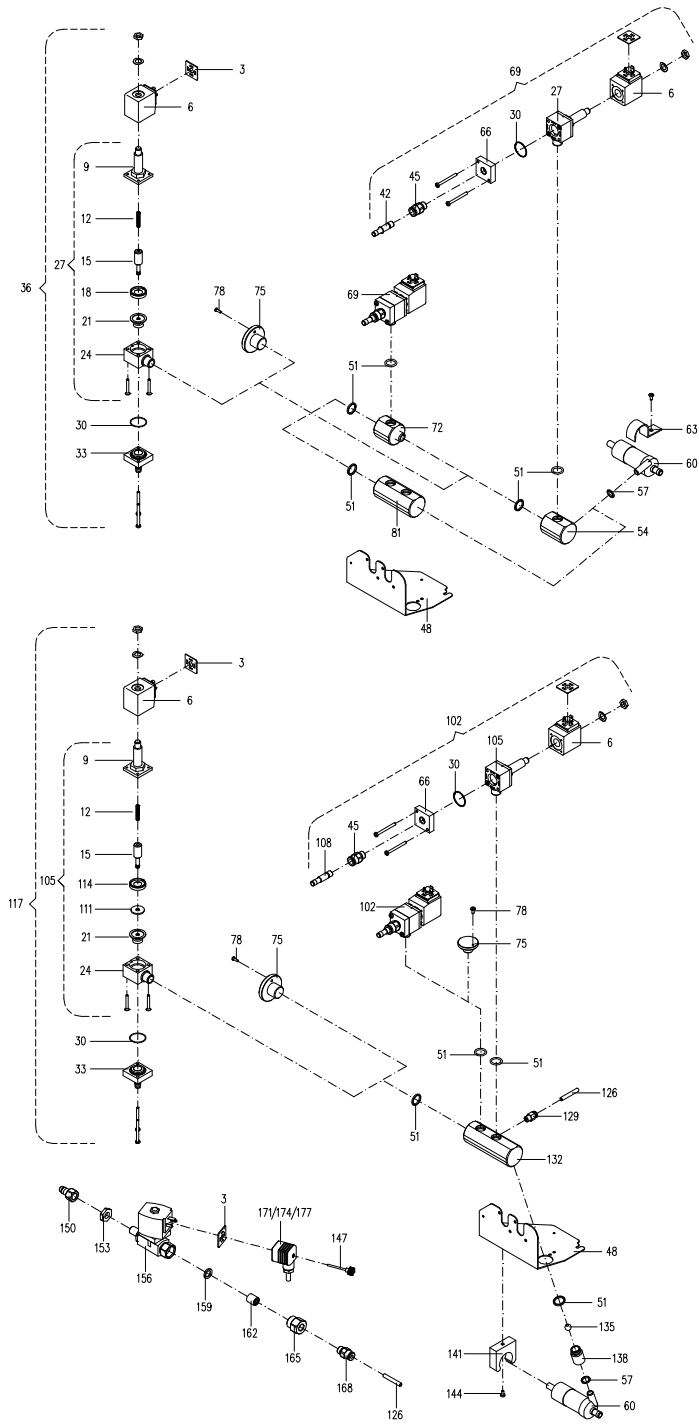


**Steuerung**  
*control unit*

44477::44477

Die Ersatzteil-Liste stellt die verschiedenen Varianten der o.g. Baugruppe dar.  
 The spare-parts-list shows the different variants of the above-mentioned structural group.

Pos. <i>Item</i>	Teile-Nr. <i>Part-No.:</i>	B e z e i c h n u n g <i>D e s c r i p t i o n</i>
138	90077	Rändelschraube 35mm lang screw, knurled L:35mm
143	42403	Folie-Tastatur SA LC neutral foil - keyboard SA LC neutral
158	43650	Kabel FE4/CE1 für Hand-held cable FE4/CE1 for hand-held terminal
164	41066	Drucktaster manuelle Tränkeförderung SM2/SA4 C/V push-button manual feed supply SM2
167	10229	Drucktaster 1-polig kurz Schliesser mit Schutzkappe push button 1 pins short NO-contact with protective cap
170	96478	Drucksensor mit 2 Tüllen kompl. pressure sensor with 2 nozzles complete
173	96467	Saugsensor mit 2 Tüllen kompl.2400mm suction sensor with 2 nozzles complete 2400mm
176	98606	Membrane 98605 mit Magnet für Saug-u. Drucksensor diaphragm 98605 with solenoid for suction- and pressure sens
178	98021	Netzteil 230V/42V 24VA Mixerheizung Intensivmischer power supply 230V/42V 24VA mixer heating intensive mixer
180	42324	Platine C_/V_-Alfa Bus Interface PCB C_/V_-Alfa Bus interface
181	96566	Platine SM.-Abruf Interface PCB SM.-relay interface
182	42685	Kabel C/V SA/SM4 Interface Abruf cable C/V SA/SM4 relay interface
185	41018	Fernbedienung SA2000 2-Gruppen mit Sensor Anschluß remote control SA2000 2 groups with sensor connection
188	40705	Folie Fernbedienung zweifach mit Sensor DE für SA2000 foil double remote control with sensor DE for SA2000
*****		



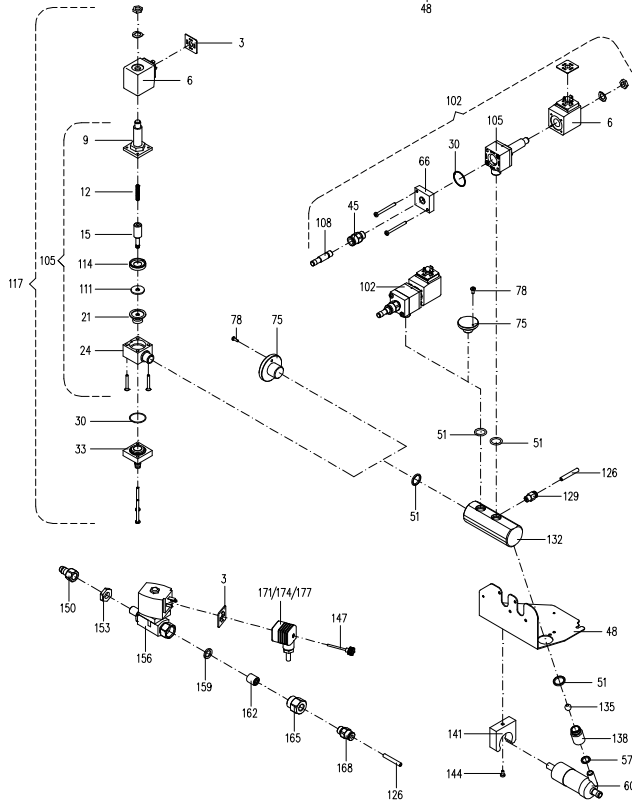
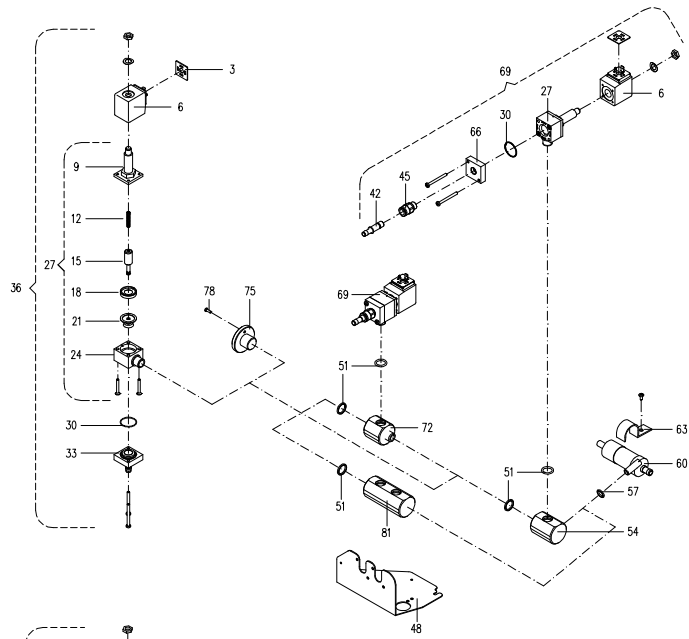


**Absperrventil+Antränkpumpe TA5**  
*stop valve+feeding pump TA5*

43678::43678

Die Ersatzteil-Liste stellt die verschiedenen Varianten der o.g. Baugruppe dar.  
 The spare-parts-list shows the different variants of the above-mentioned structural group.

Pos. <i>Item</i>	Teile-Nr. <i>Part-No.:</i>	Bezeichnung <i>Description</i>
003	90079	Dichtung GDM 3-17 seal GDM 3-17
006	91188	Magnetspule 220V 50/60Hz; 20,0VA /nur CH   bis: 30.11.04 solenoid coil 220V 50/60Hz; 20.0 VA /only CH   up till: 30.11.04
	44773	Magnetspule 220V 50/60Hz; 13,8VA   ab: 01.12.04 solenoid coil 220V 50/60Hz; 13.8VA   as of: 01.12.04
012	97680	Ventilteil - Feder d:0,63 Dm:4,8 L0:31mm ig:20 valve component - spring d:0.63 Dm:4.8 L0:31mm ig:20
015	97681	Ventilteil - 97145 Plunger valve component - 97145 plunger
018	97678	Ventilteil - Stützring   bis: 31.03.05 valve component - support ring   up till: 31.03.05
	44764	Ventilteil - Stützring ID:6.1mm   ab: 01.04.05 valve component - support ring ID:6.1mm   as of: 01.04.05
021	97679	Ventilteil - Membrane valve component - diaphragm
024	97677	Ventilteil - Ventilkörper valve component - valve body
027	97145	Magnetventilgehäuse 91711 2/2 Wege-Ventil geschlossen   bis: 31.03.05 solenoid valve body 91711 2/2-way-valve closed   up till: 31.03.05
	44360	Magnetventilgehäuse kompl. 2/2Wege-Ventil geschl. Druckluft.   ab: 01.04.05 solenoid valve body compl.2/2way-valve closed compr.air   as of: 01.04.05
030	98223	O-Ring 26x1,2 NBR 70 Shore (Gruppenventil) O-ring 26,0x1,2 NBR 70 Shore (box valve)
033	97146	Magnetventilgrundplatte 91711 mit Schlauchtülle und O-Ring solenoid valve base plate 91711 with hose nozzle and O-ring
036	91711	2/2-Wege-Ventil, geschlossen 230V 50/60Hz 7,0mm mit Tülle n.   bis: 31.03.05 2/2-way valve, closed 230V 50/60Hz 7,0mm with nozzle   up till: 31.03.05
	44361	2/2-Wege-Ventil, geschlossen 230V 50/60Hz mit Tülle; Druckl.   ab: 01.04.05 2/2 way-valve, closed 230V 50/60Hz with nozzle;compr.air   as of: 01.04.05
042	40550	Stecker f. 1/4" Steckverschraubung ID:7 L:45 AD:9,0mm plug for 1/4" plug-type connector ID:7 L:45 ED:9,0mm
045	40549	Steckverschraubung 1/4" AG; ID:10/7,5 L:30mm plug-type connector 1/4" ET; ID:10/7.5 L:30mm
051	91626	O-Ring 16,0x2,5mm NBR 70 Shore O-ring 16,0x2,5mm NBR 70 Shore
054	40442	Verbindungsstück PVC 2 Anschlüsse; L:50 AD:40 f. Antränkpump fitting PVC 2 outlets; L:50 ED:40 for feeding pump
057	40444	O-Ring 11,0x2,5mm NBR 70 Shore O-ring 11,0x2,5mm NBR 70 Shore
060	98345	Antränkpumpe mit 23cm Kabel und Stecker feeding pump with 23cm cable and plug
066	99130	Magnetventilgrundplatte IG1/4"mit O-Ring base plate fro solenoid valve IT 1/4" with O-ring



**Absperrventil+Antränkpumpe TA5**  
*stop valve+feeding pump TA5*

43678::43678

Die Ersatzteil-Liste stellt die verschiedenen Varianten der o.g. Baugruppe dar.  
 The spare-parts-list shows the different variants of the above-mentioned structural group.

Pos. <i>Item</i>	Teile-Nr. <i>Part-No.:</i>	Bezeichnung <i>Description</i>
069	40547	2/2-Wege-Ventil, geschlossen 230V 50/60Hz mit Steckversch. <i>2/2-way valve, closed 230V 50/60Hz with plug-type connector</i>
081	41451	Verbindungsstück PVC 3 Anschlüsse; L:88 AD:40 f. Antränkp. <i>Verbindungsstück PVC 3 Anschlüsse; L:88 AD:40 f. Antränkp.</i>
102	44128	2/2-Wege-Ventil, geschlossen 230V 50/60Hz Steckver. Druckl.   ab: 01.07.02 <i>2/2-way valve, closed 230V 50/60Hz for compressed air cl.   as of: 01.07.02</i>
105	44360	Magnetventilgehäuse kompl. 2/2Wege-Ventil geschl. Druckluft.   ab: 01.07.02 <i>solenoid valve body compl.2/2way-valve closed compr.air   as of: 01.07.02</i>
114	44764	Ventilteil - Stützring ID:6.1mm   ab: 01.04.05 <i>valve component - support ring ID:6.1mm   as of: 01.04.05</i>
117	44361	2/2-Wege-Ventil, geschlossen 230V 50/60Hz mit Tülle; Druckl.   ab: 01.07.02 <i>2/2 way-valve, closed 230V 50/60Hz with nozzle;compr.air   as of: 01.07.02</i>
129	99516	Pneumatik-Steckverschraubung QS 1/8-6   ab: 01.07.02 <i>pneumatic plug-type connector QS 1/8-6   as of: 01.07.02</i>
147	90077	Rändelschraube 35mm lang   ab: 01.07.02 <i>screw, knurled L:35mm   as of: 01.07.02</i>
156	40860	Magnetventil 230V 50Hz 4,0 mit 1/4"AG 1/2"IG   ab: 01.07.02 <i>solenoid valve 230V 50Hz 4.0 with 1/4ET 1/2"IT   as of: 01.07.02</i>
159	60160	Dichtung 18,5x12,0x2mm hart Vulkanfiber rot   ab: 01.07.02 <i>seal 18,5x12,0x2mm hard vulcanized fiber red   as of: 01.07.02</i>
162	41060	Rückschlagventil-Rückflussverhinderer D:15mm m. Feder 0,4bar   ab: 01.07.02 <i>nonreturn valve D:15mm   as of: 01.07.02</i>
*****		
	43678	Absperrventil+Antränkpumpe TA5 <i>stop valve+feeding pump TA5</i>



**Zubehör - Beipack TAK5/VDW5 compact**  
**accessories - kit TAK5/VDW5 compact**

::42656

Die Ersatzteil-Liste stellt die verschiedenen Varianten der o.g. Baugruppe dar.  
The spare-parts-list shows the different variants of the above-mentioned structural group.

---

Pos. Item	Teile-Nr. Part-No.:	B e z e i c h n u n g D e s c r i p t i o n
	70567	Schlauchschelle 1/2" 12-20 Zebra hose clip 1/2 " 12-20 Zebra
	10212	Dichtungssatz für Tränkeautomaten sealing set for automatic feeders
	30031	Saugbügel kompl. o. Spritzblech teat bracket Stst without splash guard
	40049	Schlauch 7,0x2,0mm TPE glasklar   bis: 14.07.05 hose 7.0x2.0mm TPE crystal clear   up till: 14.07.05
	90517	Schlauch 7,0x2,0mm TPE trüb   bis: 25.09.05 hose 7,0x2,0mm TPE dim   up till: 25.09.05
	40049	Schlauch 7,0x2,0mm TPE glasklar   ab: 26.09.05 hose 7.0x2.0mm TPE crystal clear   as of: 26.09.05
	99434	Schlauch 8,0x3,0mm TPE trüb hose 8,0x3,0mm TPE
	80007	Frontplatte 620x800mm front plate 620x800mm
	80001	Schlauchtülle für Sauger Tüllendurchmesser 5mm hose nozzle for teat nozzle diameter 5mm
	97902	Sauger, Loch 6mm   bis: 14.04.03 teat, hole 6mm   up till: 14.04.03
	80002	Sauger, Loch 4mm   ab: 15.04.03 teat, hole 4mm   as of: 15.04.03
	41888	Winkelschlauchtülle mit 3/4" Überwurfmutter Kunststoff angle hose nozzle with 3/4" plastic union nut
	97383	Schlauchreinigungspistole kompl. hose cleaning gun complete
	70522	Schwammgummikugel ( 5'er-Pack) 12mm Durchm. sponge rubber bullet (5 pieces) D:12mm
	30028	Schwammgummikugel (10'er-Pack) 12mm Durchm. sponge rubber bullet (10 pieces) D:12mm
	98390	Stecker f. 1/2" Kupplung mit Tülle ID:10 L:38 AD:14 plug for 1/2" coupling with nozzle ID:10 L:38 ED:14
	99028	Fliegenschutzpaket TA3/5/6 fly protection kit TA3/5/6
	40121	Kunststoffscharnier Aussen, PP schwarz, für Grundgestelltür plastic hinges external, PP black, for base frame door

---