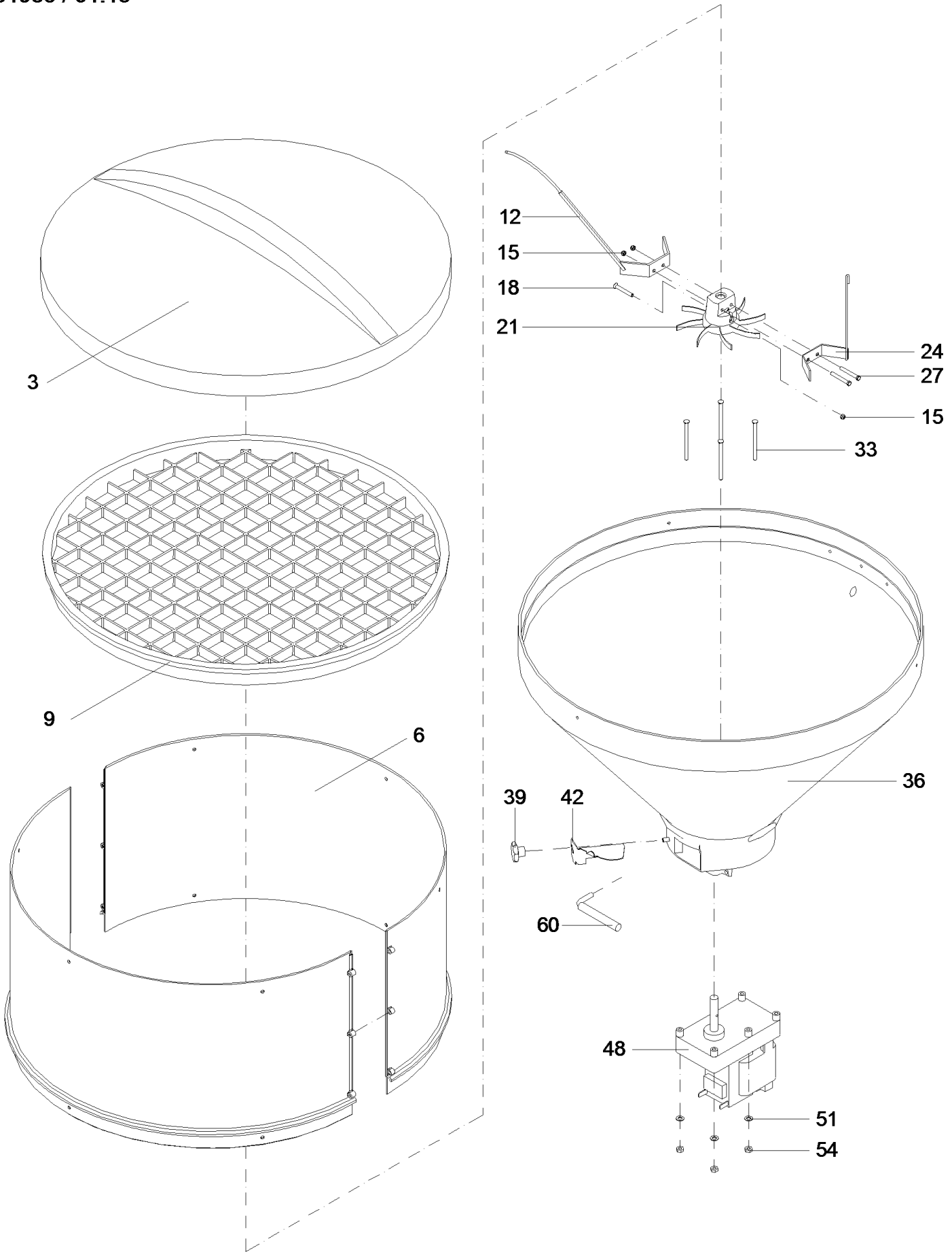


Ersatzteilliste
spare part list

101870

Tränkeautomat TAK5-CS1-25 400V
automatic feeder TAK5-CS1-25400V

101983 / 01.15



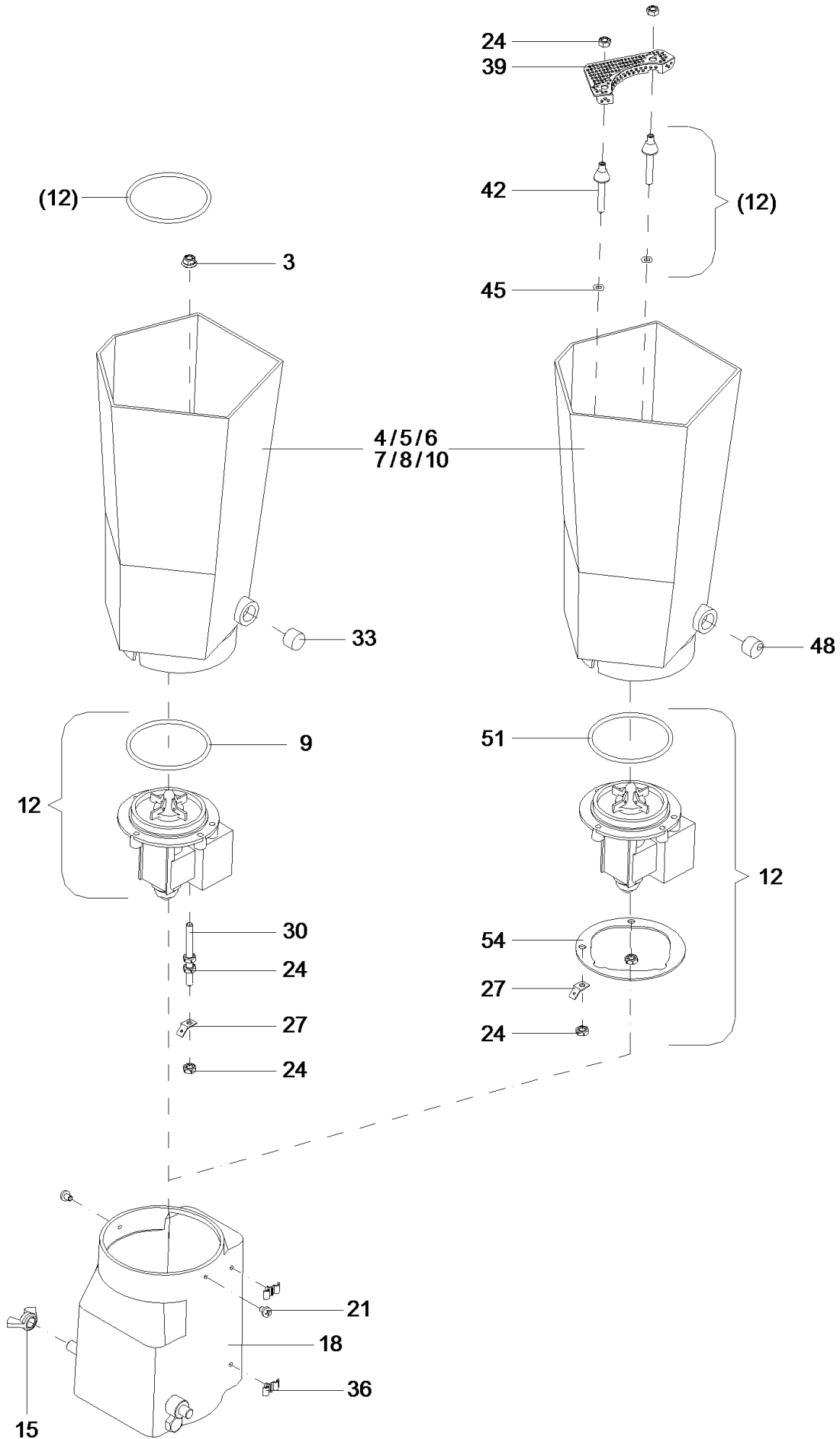
Pulverförderung 5-C/EZ 230V 50Hz V03 mit Dampfsperre (TB)
Powder supply 5-C/EZ 230V 50 Hz V03 with vapor screen (TB)

101983

Die Ersatzteil-Liste stellt die verschiedenen Varianten der o.g. Baugruppe dar.
The spare-parts-list shows the different variants of the above-mentioned structural group.

Pos. <i>Item</i>	Teile-Nr. <i>Part-No.:</i>	Bezeichnung <i>Description</i>
003	30070	Pulverbehälterdeckel D:500mm <i>powder hopper lid D: 500mm</i>
006	47722	Trichteraufsatz H:250 D:500 transparent kompl. <i>hopper extension H:250 D:500 transparent, complete</i>
009	43667	Schutzgitter Pulverförderung D:500mm kompl. <i>protective grating powder supply D:500mm compl.</i>
012	20007	Rührflügel mit Feder 240mm <i>stirrer blade with spring 240mm</i>
015	90124	Mutter, Skt.- DIN 985 M 4 V2A <i>nut, hexagon DIN 985 M4 V2A</i>
018	91643	Schraube, Linsensenk DIN964 M 4x30 V2A Gewindel.: 11mm <i>screw, raised countersunk DIN964 M4x30 V2A thread length: 11mm</i>
021	30012	Federstern 10mm <i>metering star 10mm</i>
024	20008	Rührflügel mit Feder 110mm <i>stirrer blade with spring 110mm</i>
027	90291	Schraube, Skt.- DIN931 M 4x30 Gew. 10mm mit gerolltem Gewinde <i>screw, hexagon - DIN931 M4x30 thread 10mm with rolled thread</i>
033	101999	Schraube, Senk DIN7991 M 4x50 V2A <i>Countersunk screw DIN7991 M4x50 V2A</i>
036	44710	Pulvertrichter kompl. f. TA5 mit Domen M4/M5 <i>powder hopper complete f. TA5-V</i>
039	60117	Sternmutter M5 <i>headed star nut M5</i>
042	60043	Dosierzunge Pulverförderung TA0 und TA1 <i>metering plate powder supply TA0 and TA1</i>
051	70748	U-Scheibe DIN 125 4,3 V2A <i>U-disc DIN 125 4,3 V2A</i>
054	70979	Mutter, Skt.- DIN 934 M4 gepr. GP verz. <i>Hexagon nut - DIN 934 M4 pr. GP zinc-coated</i>
060	101925	Dampfsperre für Pulverauswurföffnung C/EZ <i>vapour screen for powder outlet C/EZ</i>
	99568	Anschlussfahne 6,3 zum Anschrauben doppelt <i>Terminal lug 6.3 to be screwed double</i>

42633 / 04.06

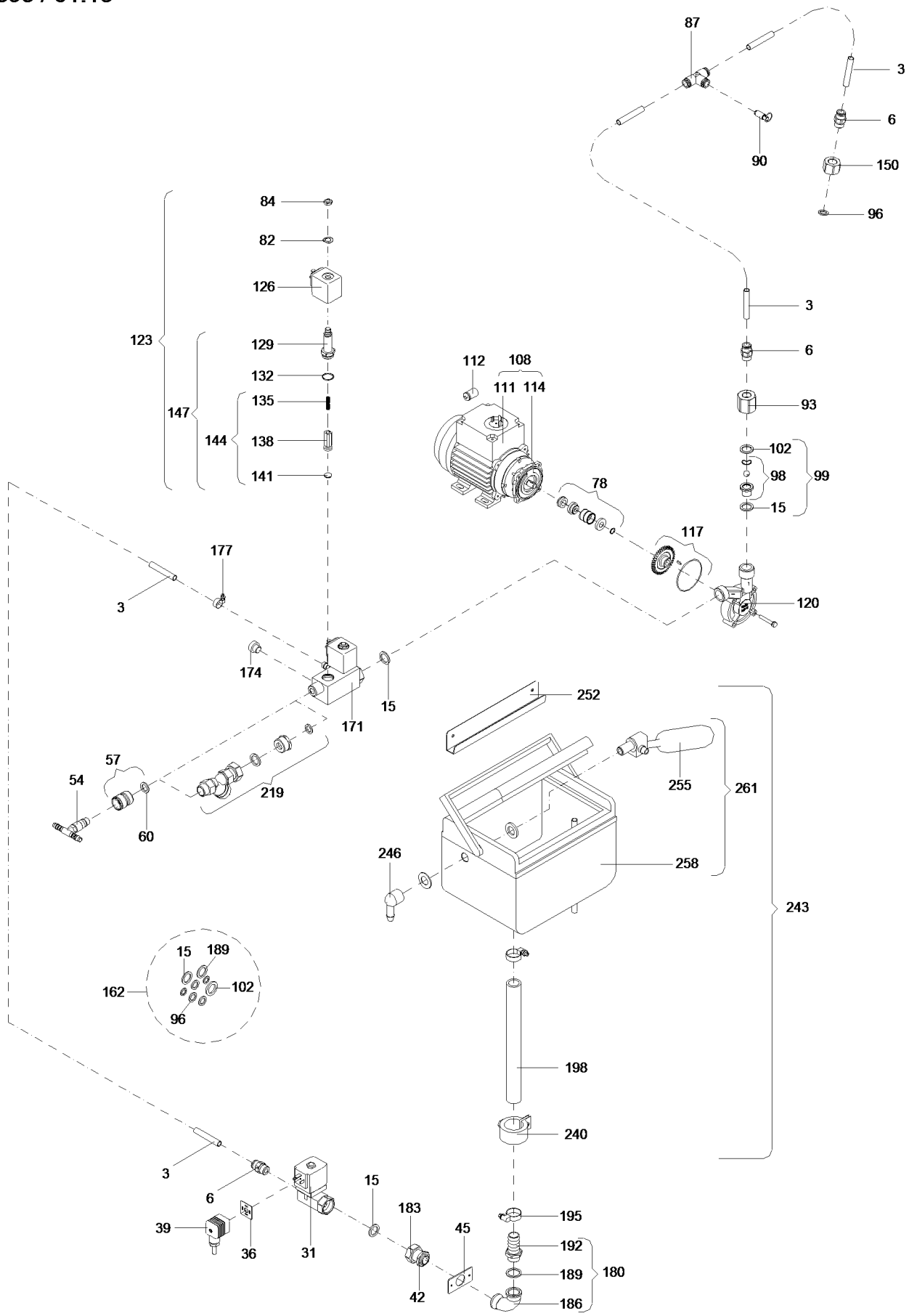


Intensivmischer 230V 50Hz 1-2 Tüllen, compact (TB)
Intensive mixer 230V 50Hz 1-2 nozzles, compact (TB)

100854

Die Ersatzteil-Liste stellt die verschiedenen Varianten der o.g. Baugruppe dar.
The spare-parts-list shows the different variants of the above-mentioned structural group.

Pos. <i>Item</i>	Teile-Nr. <i>Part-No.:</i>	Bezeichnung <i>Description</i>
012	42635	Mixermotor 230V/50Hz kompl. compact/basic <i>mixer motor 230V/50-60Hz compl. compact/basic</i>
015	47306	Flügelmutter M8 Durchgangsgewinde verz. L:52mm <i>wing nut M8 zinc-coated thread L: 52 mm</i>
018	42636	Mixermotorgehäuse kompl. compact/basic mit Stecker <i>engine housing compl. compact/basic with plug</i>
021	71115	Schraube,Linsen DIN7985 M4x 8 V2A beschichtet <i>screw, pan head DIN7985 M4x 8 V2A coated</i>
024	70767	Mutter,Skt.- DIN 934 M5 V2A <i>nut, hexagon-DIN 934 M5 V2A</i>
033	97660	Blindstopfen D:14mm L:12mm <i>dummy plug D: 14mm L: 12mm</i>
039	97046	Sieb für Intensivmischer TA1 <i>filter for intensive mixer TA1</i>
042	45469	Gewindestift mit Mutter M5 fürMixer-Sieb compact <i>setscrew with nut M5 for mixersieve Compact</i>
045	42061	O-Ring 5,28x1,78mm NBR 70 Shore <i>O-ring 5.28 x 1.78 mm NBR 70 Shore</i>
048	45394	Stopfen AD:14 ID:5 L:12mm <i>Plug ED: 14 ID: 5 L: 12mm</i>
051	45470	O-Ring 52,0x3,5 NBR 70 <i>O-ring 52.0x3.5 NBR 70</i>
054	45471	Erdungsring AD:82.9mm für Mixer compact <i>Grounding ring ED: 82.9mm for Compact mixer</i>
	97661	Blindstopfen D: 6,5mm L: 9mm <i>dummy plug D: 6.5mm L: 9mm</i>
	45393	Hülse AD:16.1 ID:13.5 L:6.0mm PVC <i>Sleeve ED: 16.1 ID: 13.5 L: 6.0mmPVC</i>

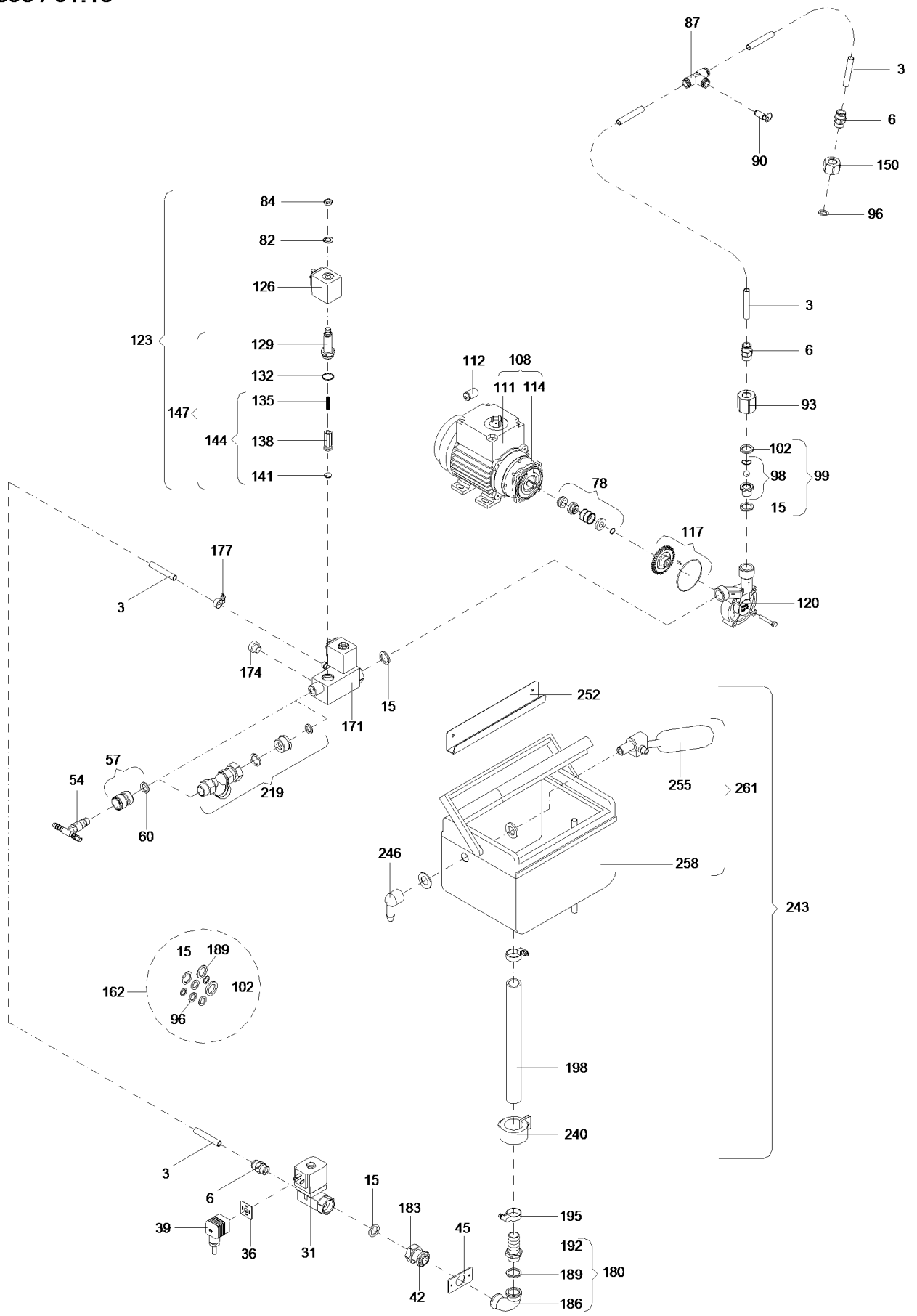


Milch-Wasserversorgung TAK5 CS zweifach, 50Hz V02 für WK
Milk/water supply TAK5 CS double, 50Hz V02 for WK

102393

Die Ersatzteil-Liste stellt die verschiedenen Varianten der o.g. Baugruppe dar.
The spare-parts-list shows the different variants of the above-mentioned structural group.

Pos. <i>Item</i>	Teile-Nr. <i>Part-No.:</i>	Bezeichnung <i>Description</i>
003	47694	Schlauch 10,0ADx1,5mm PUR-H transparent 98ShoreA, hydrolyse- <i>Hose 10.0 EDx1.5mm PUR-H transparent 98ShoreA, hydrolyse-</i>
006	41338	Steckverschraubung 3/8"AG, ID:10/7,5 L:30mm <i>Push-in fitting 3/8"ET, ID: 10/7.5 L: 30mm</i>
015	80059	Dichtung 24,0x17x2mm graphitiert <i>seal 24,0x17x2mm graphite-coated</i>
031	43563	Niederdruckmagnetventil 230V 50-60Hz 8,5mm, 3/4"AG, 3/8"IG <i>low-pressure solenoid valve 230V 50-60Hz 8.5mm, 3/8"ET, 3/8"</i>
036	90079	Dichtung GDM 3-17 <i>seal GDM 3-17</i>
039	43566	Kabel V SA/SM4 Wasserventil BO <i>cable V SA/SM4 water valve BO</i>
042	60099	Verschraubung mit Überwurfmutter und Mutter <i>screw connection with union nut and nut</i>
045	43565	Adapterblech Wasserversorgung TA5 compact bei Wasserkasten <i>Adapter plate water supply TA5 Compact in case of water box</i>
054	99259	Umspüladapter 2-fach kompl. für 1/2" Schlauchkupplung <i> rinsing adapter double compl. for 1/2" hose coupling</i>
057	98056	Schlauchkupplung 1/2" (Steckdose) Einhandkupplung 1/2" <i>hose coupling 1/2" (socket) 1/2" quick coupling 1/2"</i>
078	10211	Wellendichtung für Milchpumpe mit Keil u. Seegerring, ab01/93 <i>shaft seal for milk pump with spline and circlip, as of 01/93</i>
082	90685	Ventilteil - Federscheibe 10 <i>valve component - spring washer 10</i>
084	90688	Ventilteil - Mutter G 1/8 <i>valve component - nut 1/8</i>
087	43557	Steckverbinder T-Stück ID:10mm <i>plug connector T-piece ID: 10mm</i>
090	43359	Stößel und Stopfen für Steckverschraubung kompl. mit Ring <i>plunger and plug for plug-typeconnector compl. with ring</i>
093	42828	Überwurfmutter 3/4" L:30mm Rp 3/8" sw30 <i>Union nut 3/4" L: 30mm Rp 3/8" sw30</i>
096	60160	Dichtung 18,5x12,0x2mm hart Vulkanfiber rot <i>seal 18.5x12.0x2mm hard vulcanized fiber red</i>
099	96342	Rückschlagventil für Milchpumpe -Bronzeausf.-mit Dichtungen <i>non-return valve for milk pump- bronze- with seals</i>
102	97728	Dichtung 23,5x15,0x2mm hart <i>seal 24,0x15,0x2mm hard</i>
111	45254	Wechselstrommotor 230V 50Hz2800MIN-1 0,12KW, mit Blech <i>a.c. motor 230V 50Hz 2800MIN-10.12KW</i>
112	45617	Kondensator Motor 6,3µF/460V AC HPFNT, Pumpe(90, 120W) <i>capacitor motor 6.3 nF/460V ACHPFNT, pump(90,120W)</i>
114	44493	Pumpengehäuse-Laterne VA 43295120W <i>Pump housing VA 43295 120W</i>
117	45609	Reparatursatz für VA-Pumpe 230V 50Hz 120W, MS-Rad AD:55.6mm <i>repair set for StSt-pump 230V 50Hz 120W, impeller 55.6mm</i>
120	45354	Pumpengehäuse VA 90/120W verbesserte Saugleistung <i>pump housing StSt 90/120W improved sucking performance</i>
123	47549	Ventilteil - Teileset Magnetventil 8,5mm <i>valve component - solenoid valve set 8.5 mm</i>



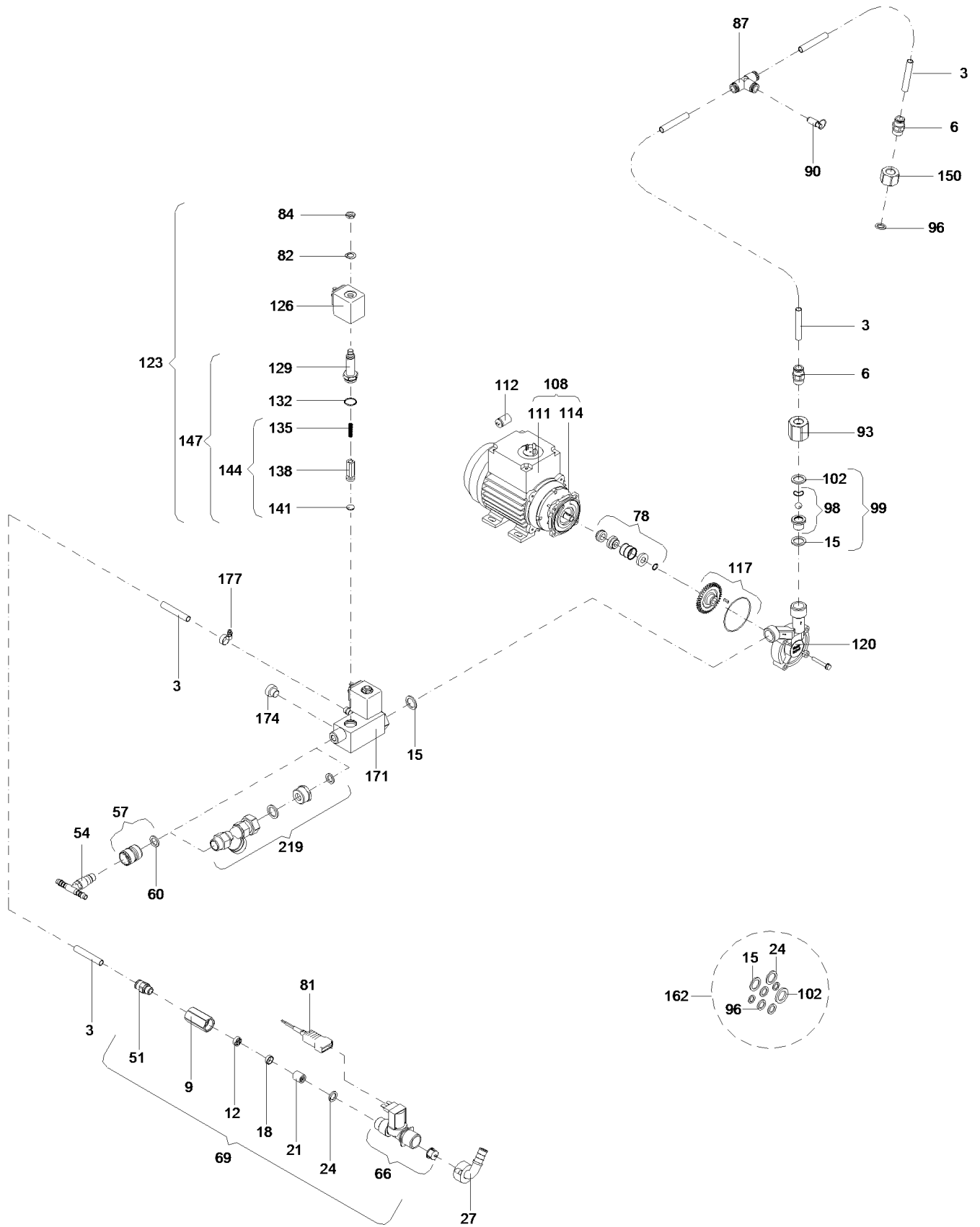
Milch-Wasserversorgung TAK5 CS zweifach, 50Hz V02 für WK
Milk/water supply TAK5 CS double, 50Hz V02 for WK

102393

Die Ersatzteil-Liste stellt die verschiedenen Varianten der o.g. Baugruppe dar.
The spare-parts-list shows the different variants of the above-mentioned structural group.

Pos. <i>Item</i>	Teile-Nr. <i>Part-No.:</i>	Bezeichnung <i>Description</i>
126	91513	Ventilteil - Magnetteil 13-36 8,5, 21.8VA <i>valve component - solenoid 13-36 8.5, 21.8VA</i>
129	90686	Ventilteil - Plungerrohr <i>valve component - plunger tube</i>
132	90687	Ventilteil - O-Ring 18x1,5 <i>valve component - O-ring 18x1,5</i>
135	90658	Ventilteil - Druckfeder - d:0,7 Dm:5,7 L0:36,5 ig:21 <i>valve component - pressure spring D:0,7 Dm:5,7 L0:36,5 ig:21</i>
141	42706	Ventilteil - 42704 Dichtung AD:13/12x1,90mm <i>valve component - 42704 seal ED:13/12x1.90mm</i>
144	42704	Ventilteil - Plunger kompl. für 8,5 Magnetventil o. Schraube <i>valve component-plunger compl.8.5 solenoid valve w.o. screw</i>
147	40780	Ventilteil - Teilesatz Ventil 8,5 - ohne Magnetteil <i>valve component - component set 8,5 - without solenoid</i>
150	43362	Reduzierung 1/2"IG 3/8"IG L:19mm sw24 <i>reducing fitting 1/2"IT 3/8"IT L:19mm sw24</i>
162	10212	Dichtungssatz für Tränkeautomaten <i>sealing set for automatic feeders</i>
171	41331	Ventilblock TA5 kompl. mit 2 Ventilen 50Hz mit Steckverschr. <i>valve unit TA5 compl. with 2 valves 50Hz w. plug-type conn.</i>
174	41449	Stopfen 1/4" mit O-Ring Kunststoff <i>plug 1/4" with plastic O-ring</i>
177	98759	Schlauchselle 9mm 08-16 Zebra <i>hose clip 9mm 08 -16</i>
180	46119	Winkel 1/2"IG mit Schlauchtülle AD:20 ID:15mm <i>Bracket 1/2"IT with hose nozzle ED:20 ID:15mm</i>
183	71477	Überwurfmutter 3/4" L:14mm ID:21,7mm sw30 <i>union nut 3/4" L:14mm ID:21,7mm sw30</i>
186	70582	Winkel 1/2"IG beidseitig Messing <i>angle 1/2" IT both sides brass</i>
189	60161	Dichtung 27,0x21x2mm graphitiert <i>seal 27,0x21x2mm graphite-coated</i>
192	71920	Schlauchtülle 1/2"AG L:53mm sw27 ID:15 AD:20mm <i>hose nozzle ET 1/2" L:53mm sw27 ID:15 ED:20mm</i>
195	70568	Schlauchselle Torro 016-25/9C6 W2 <i>hose clip Torro 016-25/9C6 W2</i>
198	91362	Schlauch 19,0x4,0mm PVC <i>hose 19,0x4,00mm PVC</i>
219	42479	Sieb für Milchzulauf <i>filter for milk supply</i>
240	43313	Schraubschelle 32-35mm <i>Screw clamp 32-35mm</i>
243	42802	Wasserkasten isoliert kompl. mit Halterung und Schlauch <i>water tank insulated compl. with bracket and hose</i>
255	43792	Schwimmerventil 3/8" kompl. für Wasserkasten isoliert <i>float valve 3/8" compl. for water box insulated</i>
261	43316	Wasserkasten isoliert kompl. <i>water tank insulated compl.</i>

102392 / 01.15



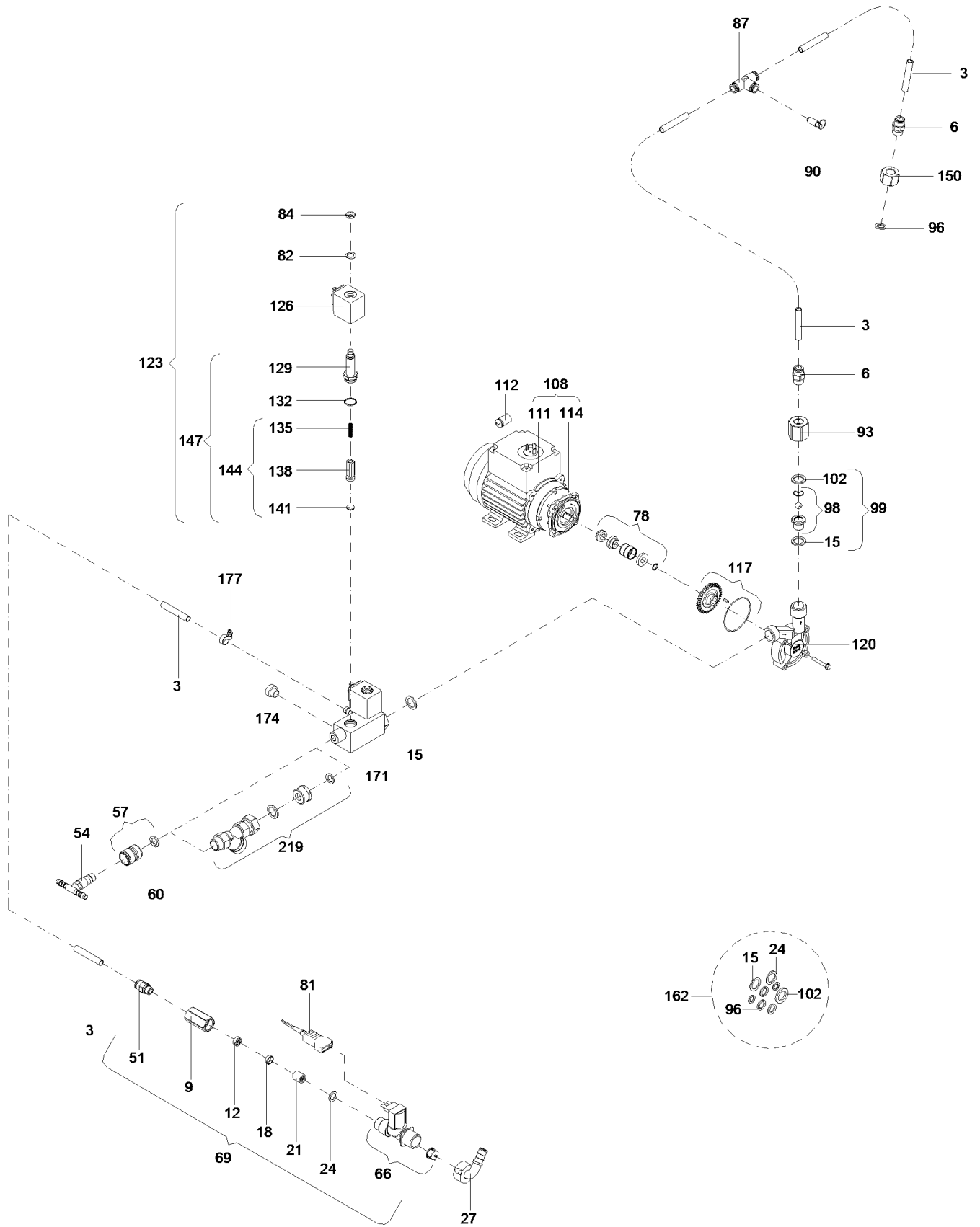
Milch-Wasserversorgung TAK5 CS zweifach, 50Hz V02
Milk/water supply TAK5 CS double, 50Hz V02

102392

Die Ersatzteil-Liste stellt die verschiedenen Varianten der o.g. Baugruppe dar.
The spare-parts-list shows the different variants of the above-mentioned structural group.

Pos. <i>Item</i>	Teile-Nr. <i>Part-No.:</i>	Bezeichnung <i>Description</i>
003	47694	Schlauch 10,0ADx1,5mm PUR-H transparent 98ShoreA, hydrolyse- <i>Hose 10.0 EDx1.5mm PUR-H transparent 98ShoreA, hydrolyse-</i>
006	41338	Steckverschraubung 3/8"AG, ID:10/7,5 L:30mm <i>Push-in fitting 3/8"ET, ID: 10/7.5 L: 30mm</i>
009	44817	Reduzierung 1/4"IG 1/2"IG L:45mm sw24 ID:15mm <i>reducing fitting 1/4"IT 1/2" IT L: 45mm sw 24 ID: 15mm</i>
012	45332	Mengenregler 3,0ltr. AD:15mm L:5,5mm <i>flow control unit 3.0 ltr. AD: 15 mm L: 5.5 mm</i>
015	80059	Dichtung 24,0x17x2mm graphitiert <i>seal 24,0x17x2mm graphite-coated</i>
018	44821	Hülse AD:14,5 ID:12 L:5mm PVC <i>bush ED: 14.5 ID: 12 L: 5mm PVC</i>
021	41060	Rückschlagventil-Rückflussverhinderer D:15mm m. Feder 0,4bar <i>nonreturn valve D: 15mm</i>
024	60160	Dichtung 18,5x12,0x2mm hart Vulkanfiber rot <i>seal 18.5x12.0x2mm hard vulcanized fiber red</i>
027	41888	Winkelschlauchtülle mit 3/4" Überwurfmutter Kunststoff <i>angle hose nozzle with 3/4" plastic union nut</i>
051	40549	Steckverschraubung 1/4" AG, ID:10/7,5 L:30mm <i>Push-in fitting 1/4"ET, ID: 10/7.5 L: 30mm</i>
054	99259	Umspüladapter 2-fach kompl. für 1/2" Schlauchkupplung <i>rinsing adapter double compl. for 1/2" hose coupling</i>
057	98056	Schlauchkupplung 1/2" (Steckdose) Einhandkupplung 1/2" <i>hose coupling 1/2" (socket) 1/2" quick coupling 1/2"</i>
066	44879	Wassermagnetventil 220-240V 50-60Hz, 1-f. m. Anschl., m. Sieb <i>water solenoid valve 220-240V 50-60Hz, 1f. w.conn.,w.sieve</i>
069	44881	Wassermagnetventil 220-240V 50-60Hz, 1-fach kompl., 3,0ltr. <i>water solenoid valve 220-240V 50-60Hz, 1f. compl.,3.0L</i>
078	10211	Wellendichtung für Milchpumpe mit Keil u. Seegerring, ab 01/93 <i>shaft seal for milk pump with spline and circlip, as of 01/93</i>
081	42671	Kabel C SA/SM4 Wasserventil BO <i>cable C SA/SM4 water valve BO</i>
082	90685	Ventilteil - Federscheibe 10 <i>valve component - spring washer 10</i>
084	90688	Ventilteil - Mutter G 1/8 <i>valve component - nut 1/8</i>
087	43557	Steckverbinder T-Stück ID:10mm <i>plug connector T-piece ID: 10mm</i>
090	43359	Stößel und Stopfen für Steckverschraubung kompl. mit Ring <i>plunger and plug for plug-type connector compl. with ring</i>
093	42828	Überwurfmutter 3/4" L:30mm Rp 3/8" sw30 <i>Union nut 3/4" L: 30mm Rp 3/8" sw30</i>
096	60160	Dichtung 18,5x12,0x2mm hart Vulkanfiber rot <i>seal 18.5x12.0x2mm hard vulcanized fiber red</i>
099	96342	Rückschlagventil für Milchpumpe -Bronzeausf.-mit Dichtungen <i>non-return valve for milk pump- bronze- with seals</i>
102	97728	Dichtung 23,5x15,0x2mm hart <i>seal 24,0x15,0x2mm hard</i>
111	45254	Wechselstrommotor 230V 50Hz 2800MIN-1 0,12KW, mit Blech <i>a.c. motor 230V 50Hz 2800MIN-10.12KW</i>

102392 / 01.15



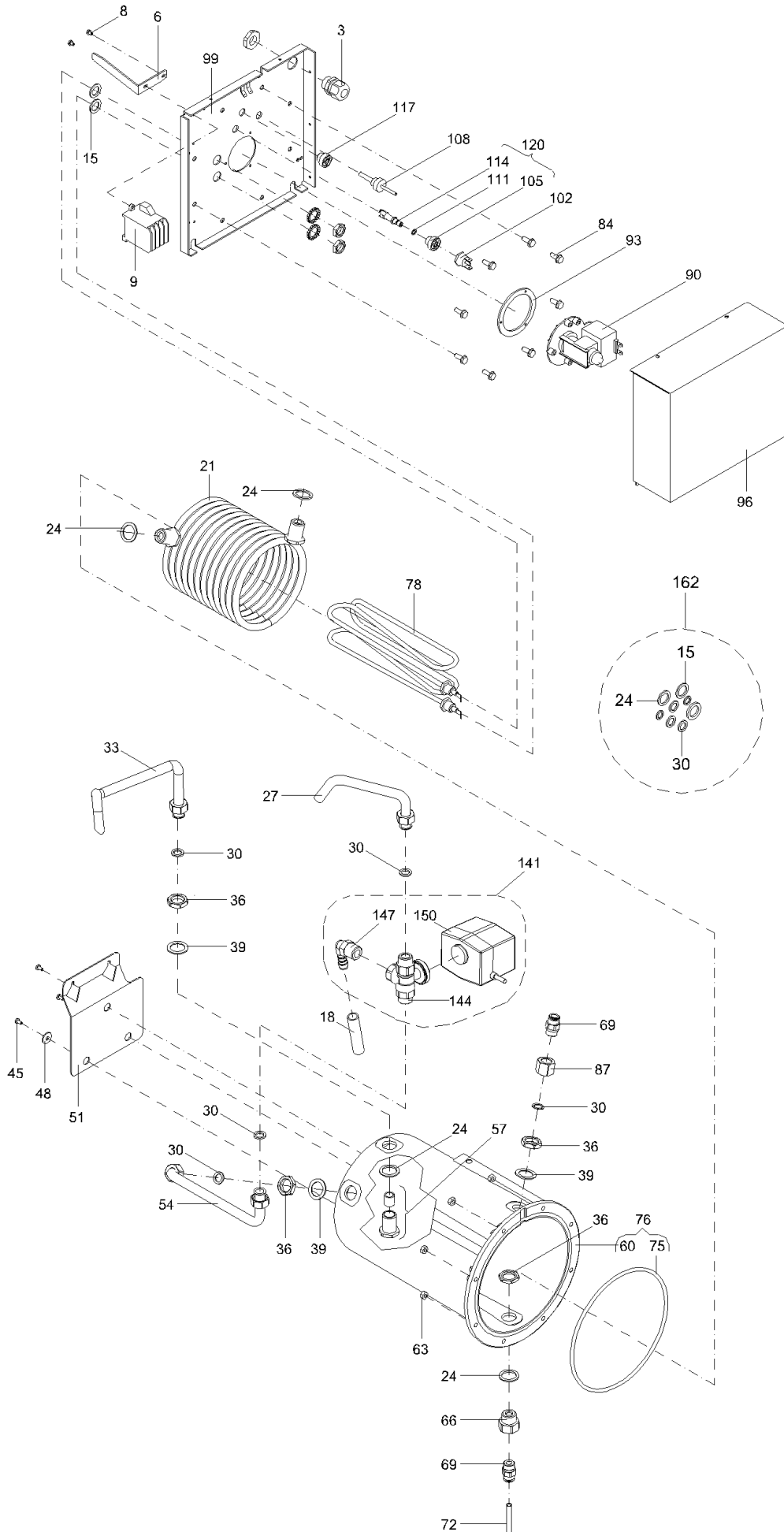
Milch-Wasserversorgung TAK5 CS zweifach, 50Hz V02
Milk/water supply TAK5 CS double, 50Hz V02

102392

Die Ersatzteil-Liste stellt die verschiedenen Varianten der o.g. Baugruppe dar.
The spare-parts-list shows the different variants of the above-mentioned structural group.

Pos. <i>Item</i>	Teile-Nr. <i>Part-No.:</i>	Bezeichnung <i>Description</i>
112	45617	Kondensator Motor 6,3µF/460V AC HPFNT, Pumpe(90, 120W) <i>capacitor motor 6.3 nF/460V ACHPFNT, pump(90,120W)</i>
114	44493	Pumpengehäuse-Laterne VA 43295120W <i>Pump housing VA 43295 120W</i>
117	45609	Reparatursatz für VA-Pumpe 230V 50Hz 120W, MS-Rad AD:55.6mm <i>repair set for StSt-pump 230V 50Hz 120W, impeller 55.6mm</i>
120	45354	Pumpengehäuse VA 90/120W verbesserte Saugleistung <i>pump housing StSt 90/120W improved sucking performance</i>
123	47549	Ventilteil - Teileset Magnetventil 8,5mm <i>valve component - solenoid valve set 8.5 mm</i>
126	91513	Ventilteil - Magnetteil 13-36 8,5, 21.8VA <i>valve component - solenoid 13-36 8.5, 21.8VA</i>
129	90686	Ventilteil - Plungerrohr <i>valve component - plunger tube</i>
132	90687	Ventilteil - O-Ring 18x1,5 <i>valve component - O-ring 18x1,5</i>
135	90658	Ventilteil - Druckfeder - d:0,7 Dm:5,7 L0:36,5 ig:21 <i>valve component - pressure spring D: 0,7 Dm: 5,7 L0: 36,5 ig: 21</i>
141	42706	Ventilteil - 42704 Dichtung AD:13/12x1,90mm <i>valve component - 42704 seal ED: 13/12x1.90mm</i>
144	42704	Ventilteil - Plunger kompl. für 8,5 Magnetventil o. Schraube <i>valve component-plunger compl.8.5 solenoid valve w.o. screw</i>
147	40780	Ventilteil - Teileset Ventil 8,5 - ohne Magnetteil <i>valve component - component set 8,5 - without solenoid</i>
150	43362	Reduzierung 1/2"IG 3/8"IG L:19mm sw24 <i>reducing fitting 1/2"IT 3/8"IT L: 19mm sw24</i>
162	10212	Dichtungssatz für Tränkeautomaten <i>sealing set for automatic feeders</i>
171	41331	Ventilblock TA5 kompl. mit 2 Ventilen 50Hz mit Steckverschr. <i>valve unit TA5 compl. with 2 valves 50Hz w. plug-type conn.</i>
174	41449	Stopfen 1/4" mit O-Ring Kunststoff <i>plug 1/4" with plastic O-ring</i>
177	98759	Schlauchselle 9mm 08-16 Zebra <i>hose clip 9mm 08 -16</i>
219	42479	Sieb für Milchzulauf <i>filter for milk supply</i>

102057 / 01.15

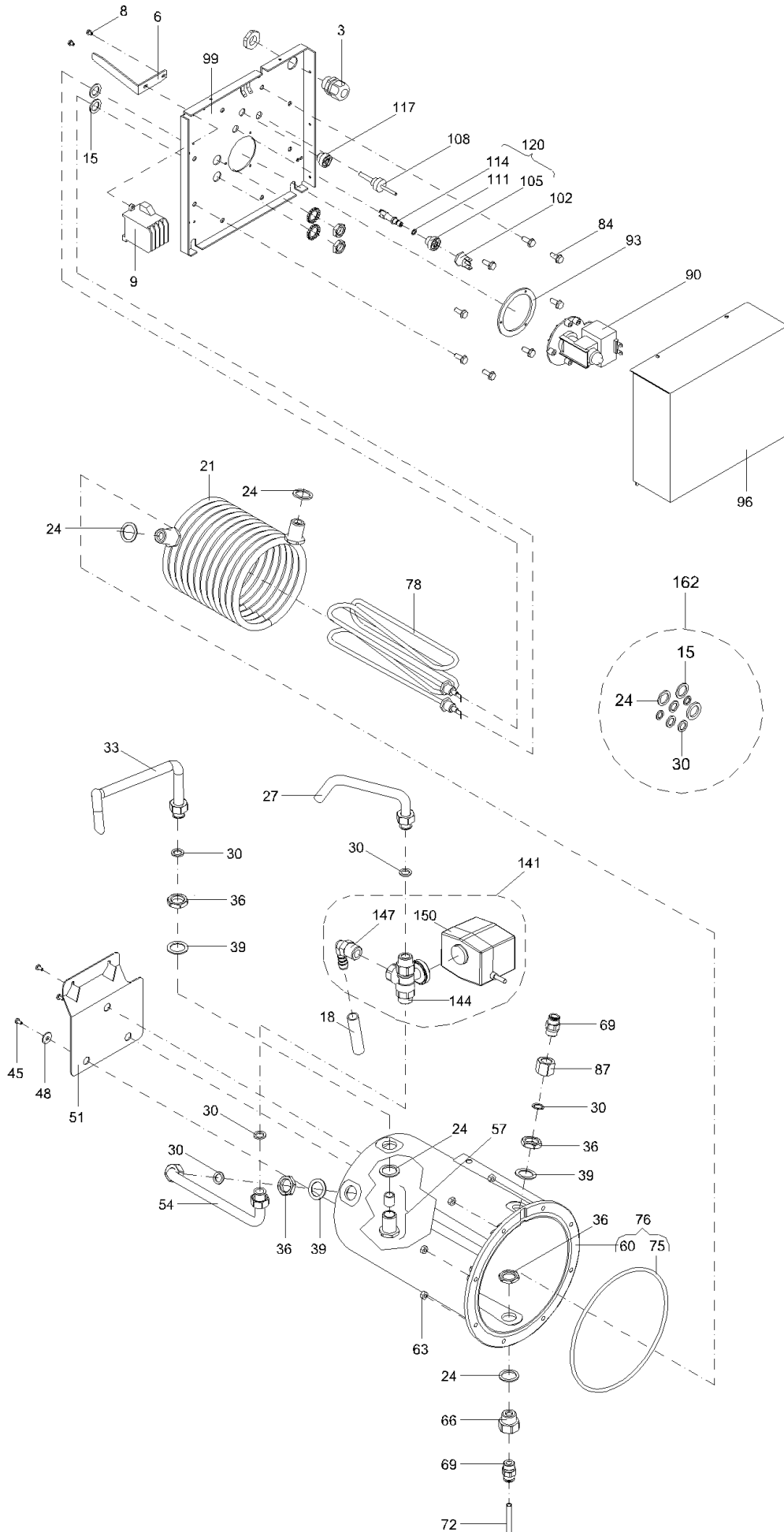


Wärmetauscher-5 2,5KW 400V CS1 (TB)
Heat exchanger-5 2.5KW 400V CS1 (TB)

102057

Die Ersatzteil-Liste stellt die verschiedenen Varianten der o.g. Baugruppe dar.
The spare-parts-list shows the different variants of the above-mentioned structural group.

Pos. <i>Item</i>	Teile-Nr. <i>Part-No.:</i>	Bezeichnung <i>Description</i>
008	71115	Schraube, Linsen DIN7985 M4x 8 V2A beschichtet <i>screw, pan head DIN7985 M4x 8 V2A coated</i>
009	42605	Schütz für Heizung Locost <i>contactor for heating Locost</i>
015	90365	Dichtung 22,0x14,2 1,5mm stark Vulkanfiber rot, hart <i>seal 22,0x14,2x1,5mm vulcanized fiber red hard</i>
018	46050	Schlauch 10,0x2,0mm PVC glasklar <i>hose 10.0x2.0mm PVC crystal clear</i>
021	98507	Rohrwendel TAK1 L mit Anschluss und Dichtungen Kunststoffb. <i>coiled tube TAK1 L with fitting and seals, plastic container</i>
024	98909	Dichtung 29,0x21,5 2,0mm stark Vulkanfiber rot, hart <i>seal 29,0x21,5x2mm vulcanized fiber red hard</i>
027	42613	WT-Auslaufrohr TAK5-compact mit Ü-mutter <i>HE-outlet pipe TAK5-compact with union nut</i>
030	60160	Dichtung 18,5x12,0x2mm hart Vulkanfiber rot <i>seal 18.5x12.0x2mm hard vulcanized fiber red</i>
033	49105	WT-Wasserauslauf TAK5 mit Überwurfmutter f. Kugelhahn <i>HE water outlet TAK5 with union nut for ball valve</i>
036	10092	Mutter 1/2" sw27 L: 7mm <i>nut 1/2" sw27 L: 7mm</i>
039	98466	Scheibe VA AD: 31,0mm ID: 21,5mmx 1,5mm <i>washer ED: 31.0mm ID: 21.5mmx1.5mm</i>
045	99680	Schraube, PT 4,0x 8 Kreuzschl. V2A für Kunststoffverbindung <i>Screw, PT 4.0x 8 cross-head V2A for plastic compound</i>
048	90285	U-Scheibe DIN 9021 V2A 6,4 <i>U-disc DIN 9021 V2A 6.4</i>
051	42614	Halteblech WT-5 C/V <i>Retaining plate WT-5 C/V</i>
054	49104	WT-Milchenauslauf TAK5 mit 2 Überwurfmuttern 3/2-Wege-Ventil <i>HE milk outlet TAK5 with 2 union nuts 3/2-way-valve</i>
057	44494	Rückschlagventil Auslauf WT Wasser (MS) <i>non-return valve outlet HE water (MS)</i>
063	70762	Mutter, Skt. - DIN 934 M6 verz. <i>nut, hexagon-DIN 934 M6 zinc-coated</i>
066	42829	Reduzierung 1/2"AG 3/8"IG sw27 L: 27mm <i>reducing fitting 1/2"ET 3/8"IT sw27 L: 27mm</i>
069	41338	Steckverschraubung 3/8"AG, ID: 10/7,5 L: 30mm <i>Push-in fitting 3/8"ET, ID: 10/7.5 L: 30mm</i>
072	47694	Schlauch 10,0ADx1,5mm PUR-H transparent 98ShoreA, hydrolyse- <i>Hose 10.0 EDx1.5mm PUR-H transparent 98ShoreA, hydrolyse-</i>
075	99146	Dichtung Stärke D: 5mm für Kunststoff-WT-Behälter <i>seal thickness D: 5mm for plastic container HE</i>
076	98524	WT1-Kunststoffbehälter mit Dichtung <i>HE1-plastic container with seal</i>
078	42647	Heizkörper 2,5KW/400V D: 6,5mm kompl. (Boiler) <i>heating element 2.5KW/400V D: 6.5mm compl. (boiler)</i>
084	98463	Schraube, Skt. - DIN 6921 M 6x16 mit Verzahnung <i>screw, hexagon-DIN6921 M 6x16 with toothing</i>
087	43362	Reduzierung 1/2"IG 3/8"IG L: 19mm sw24 <i>reducing fitting 1/2"IT 3/8"IT L: 19mm sw24</i>



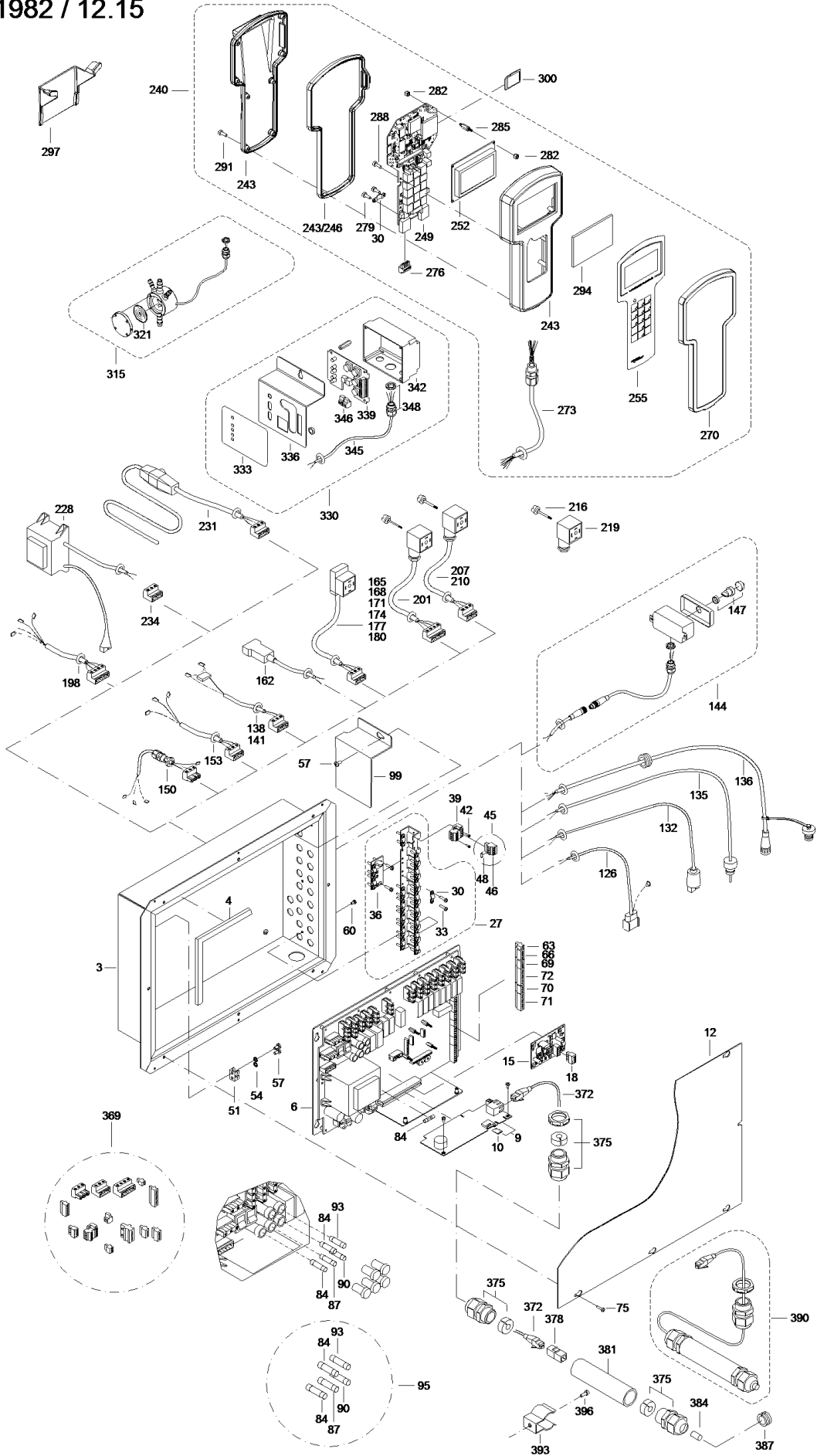
Wärmetauscher-5 2,5KW 400V CS1 (TB)
Heat exchanger-5 2.5KW 400V CS1 (TB)

102057

Die Ersatzteil-Liste stellt die verschiedenen Varianten der o.g. Baugruppe dar.
The spare-parts-list shows the different variants of the above-mentioned structural group.

Pos. <i>Item</i>	Teile-Nr. <i>Part-No.:</i>	Bezeichnung <i>Description</i>
090	43811	Umwälzpumpe, Magnet Askoll 18W <i>circulation pump, magnet Askoll 18W</i>
093	43390	Stützscheibe Pumpe, Magnet Askoll <i>supporting ring pump, magnet Askoll</i>
096	43389	Elektroabdeckung WT-5 comp. <i>Electrical equipment cover WT-5 comp.</i>
099	44678	Grundplatte WT-5-F2/E2-2,5kW <i>base plate WT-5-F2/E2-2,5kW</i>
102	42834	Thermostat Überhitzungsschutz 1-polig mit Clip 70°C <i>Thermostat for overheating control 1 pin with clip 70°C</i>
108	45390	Temperatursensor WL503 VA im Mixer, Boiler/Wärmetauscher C/V <i>temperature sensor WL503 VA in mixer, boiler/HE C/V</i>
117	41449	Stopfen 1/4" mit O-Ring Kunststoff <i>plug 1/4" with plastic O-ring</i>
120	43615	Aufnahme Ü-Temp.-Sensor kompl. <i>Seat overh. sensor complete</i>
141	101663	3/2-Wege-Ventil, 180-250V 2x1/2"AG, WES 12R <i>3/2-way-valve, 180-250V 2x1/2"AG, WES 12R</i>
147	101661	Schlauchtülle 1/2" WES 12 R <i>Hose nozzle 1/2" WES 12 R</i>
162	10212	Dichtungssatz für Tränkeautomaten <i>sealing set for automatic feeders</i>
	70233	Durchführungstülle HV 1203 Id:10mm <i>grommet HV 1203 ID:10mm</i>
	70748	U-Scheibe DIN 125 4,3 V2A <i>U-disc DIN 125 4,3 V2A</i>
	70750	Mutter, Skt. - DIN 934 M4 V2A <i>nut, hexagon- DIN 934 M4 V2A</i>
	96298	Dichtung 20,0x13x2mm aus HD300, grün, bds. grafitiert <i>seal 20.0x13x2mm HD300 green graphite-coated on both sides</i>
	44495	Rückschlagventilgehäuse / Auslauf WT Wasser SW27 AG1/2" MS
	41060	Rückschlagventil-Rückflussverhinderer D:15mm m. Feder 0,4bar <i>nonreturn valve D: 15mm</i>

101982 / 12.15



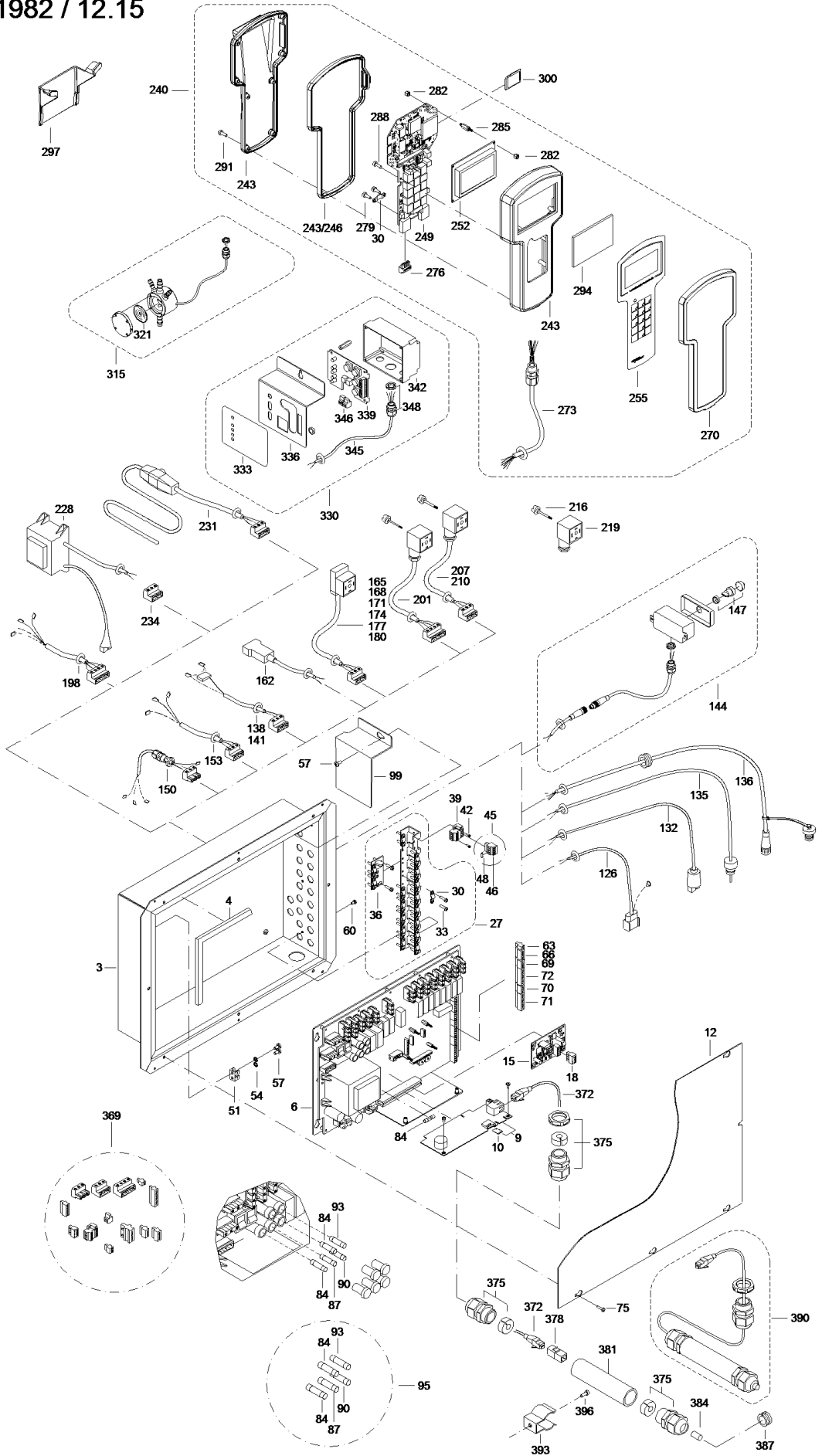
Steuerung TA Compact CS1 Maximalstückliste
Control TA Compact CS1 maximum BOM

101982

Die Ersatzteil-Liste stellt die verschiedenen Varianten der o.g. Baugruppe dar.
The spare-parts-list shows the different variants of the above-mentioned structural group.

Pos. <i>Item</i>	Teile-Nr. <i>Part-No.:</i>	Bezeichnung <i>Description</i>
006	44453	Platine C_-Leistungsk. K <i>PCB C_-relay board K</i>
006	44454	Platine C_-Leistungsk. P <i>PCB C_-relay board P</i>
009	103328	Platine _S-Prozessor 02 <i>PCB S-processor 02</i>
012	42563	Steuerkastendeckel TA5-SA4/SM4/CE1/VE/VH <i>Control unit lid TA5-SA4/SM4/CE1/VE/VH</i>
015	47837	Platine Kalibrierwaage C_/V_ <i>PCB calibration scales C_/V_</i>
036	43524	Platine Filter VC3-BUS <i>PCB filter VC3-BUS</i>
046	96320	Steck-Schraubkl. 4pol- RM 3,81 <i>plug screw terminal 4 pins- RM3,81</i>
063	100615	Steck-Schraubkl. 2pol- RM 3,81 X20 <i>Screw-plug terminal 2pins RM 3,81 X20</i>
084	90064	Sicherung 3,15A träge 5x20mm <i>fuse 3.15A time-lag 5x20mm</i>
087	90063	Sicherung 0,50A mittelträge 5x20mm <i>fuse 0.50A medium time-lag 5x20mm</i>
090	90069	Sicherung 1,00A mittelträge 5x20mm <i>fuse 1.00A medium time-lag 5x20mm</i>
093	90071	Sicherung 2,50A mittelträge 5x20mm <i>fuse 2.50A medium time-lag 5x20mm</i>
132	43691	Kabel C/V SA/SM4 Ansteuerung manuelle Antränkpumpe <i>cable C/V SA/SM4 control manual training pump</i>
135	45390	Temperatursensor WL503 VA im Mixer, Boiler/Wärmetauscher C/V <i>temperature sensor WL503 VA in mixer, boiler/HE C/V</i>
136	102567	Buchse M12 - Kabel 0,5m 4 pol. mit Verschlusskappe u. Tüllen <i>Connector M12 - cable 0.5m 4 pins with cap and nozzles</i>
138	42676	Kabel SA/SM4 Ansteuerung Heizungsschutz TAP mit Entstörung <i>cable SA/SM4 control heating contactor TAP w.anti-jamming</i>
141	42668	Kabel C/VF SA/SM4 Umwälzpumpe <i>cable C/VF SA/SM4 circulation pump</i>
144	45223	Drucktaster manuelle Tränkeförderung SA/SM4 C/V kompl. <i>push button for manual feed supply SA/SM4 C/V</i>
147	10229	Drucktaster 1-polig kurz Schliesser mit Schutzkappe <i>push button 1 pins short NO-contact with protective cap</i>
153	42669	Kabel C/V SA/SM4 Spülmittelpumpe <i>cable C/V SA/SM4 detergent pump</i>
162	42671	Kabel C SA/SM4 Wasserventil BO <i>cable C SA/SM4 water valve BO</i>
165	43566	Kabel V SA/SM4 Wasserventil BO <i>cable V SA/SM4 water valve BO</i>
168	42677	Kabel C/V SA/SM4 Ablaufventil Mixer <i>cable C/V SA/SM4 mixer draining valve</i>
171	42678	Kabel C/V SA/SM4 Tränkestandventil 1 <i>cable C/V SA/SM4 box valve 1</i>
174	42673	Kabel C/V SA/SM4 Milchventil <i>cable C/V SA/SM4 milk valve</i>

101982 / 12.15



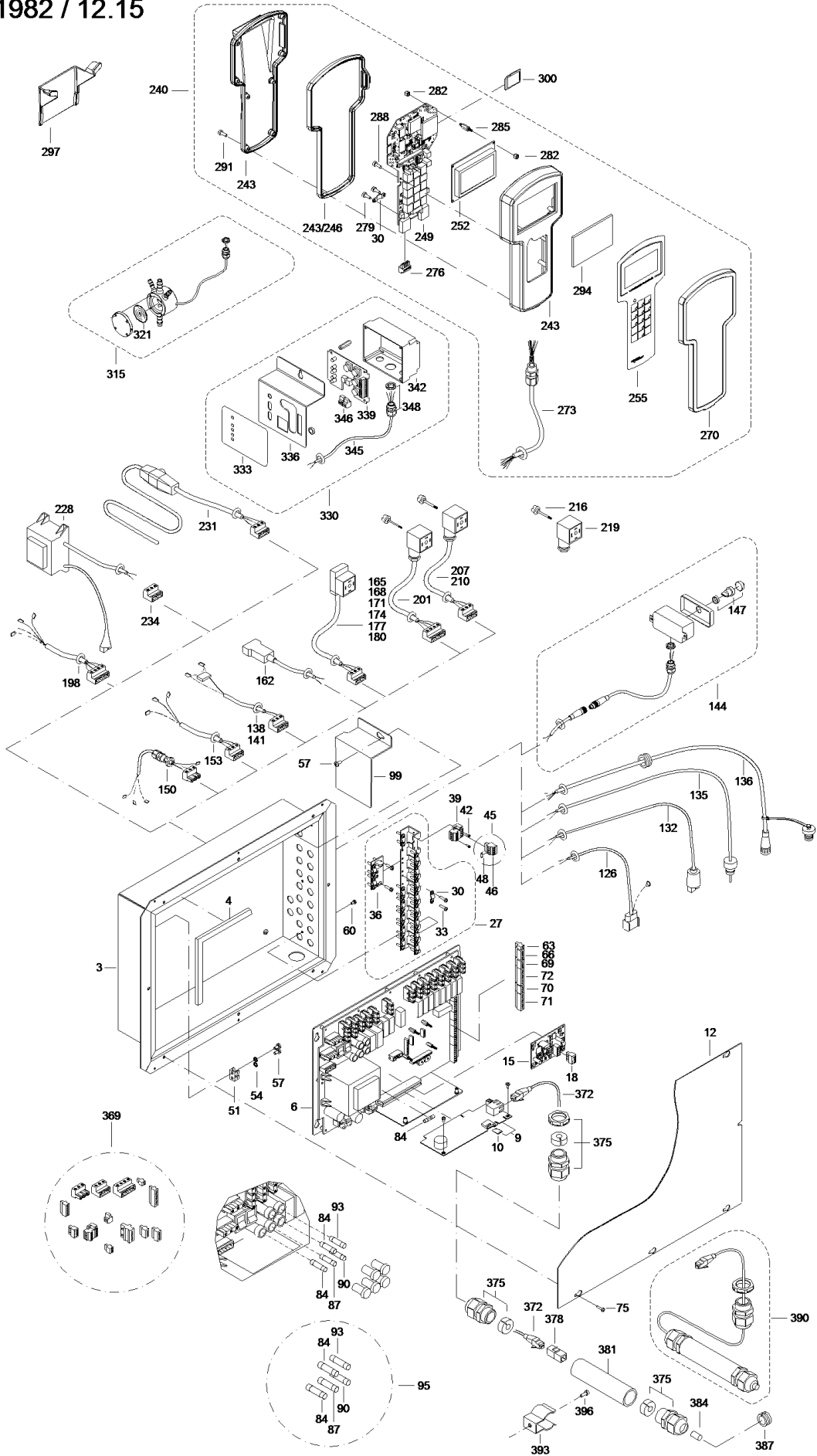
Steuerung TA Compact CS1 Maximalstückliste
Control TA Compact CS1 maximum BOM

101982

Die Ersatzteil-Liste stellt die verschiedenen Varianten der o.g. Baugruppe dar.
The spare-parts-list shows the different variants of the above-mentioned structural group.

Pos. <i>Item</i>	Teile-Nr. <i>Part-No.:</i>	Bezeichnung <i>Description</i>
180	42679	Kabel C/V SA/SM4 Tränkestandventil 2 <i>cable C/V SA/SM4 box valve 2</i>
198	42665	Kabel C SA/SM4 Pulverförderung <i>cable C SA/SM4 powder supply</i>
201	42666	Kabel C/V SA/SM4 Zusatz 1 1300mm <i>cable C/V SA/SM4 additive 1 1300mm</i>
207	42670	Kabel C/V SA/SM4 Mixer <i>cable C/V SA/SM4 mixer</i>
210	42667	Kabel C/V SA/SM4 Milchpumpe <i>cable C/V SA/SM4 milk pump</i>
216	90077	Rändelschraube 35mm lang <i>screw, knurled L: 35mm</i>
219	90081	Steckdose GDM 3009 schwarz <i>socket GDM 3009 black</i>
228	98021	Netzteil 230V/42V 24VA Mixerheizung Intensivmixer <i>power supply 230V/42V 24VA mixer heating intensive mixer</i>
231	42683	Heizkabel C/V SA/SM4 mit Temperatursteuerung <i>heating cable C/V SA/SM4 with temperature control</i>
234	42417	Steck-Schraubkl. 3pol- RM 7,62Stifte <i>Plug-in screw terminal 3 pins RM 7.62 pins</i>
240	47870	Fernbedienung Handterminal V2/C2 <i>remote control hand-held terminal V2/C2</i>
243	47871	Kunststoffgehäuse für Handterminal 3-teilig mit Dichtung <i>threepart plastic frame for hand-held terminal with sealing</i>
246	47873	Dichtung für Handterminal VH2/CH2 <i>sealing for hand-held terminal VH2/CH2</i>
249	47838	Platine C_/V_-LCD Terminal 02 <i>PCB C_/V_ LCD terminal 02</i>
252	47828	Display LCD mit Bel. 128x64 groß <i>display LCD with light 128x64 large</i>
255	47785	Folie-Tastatur CH2/VH2 neutral <i>film- keyboard CH2/VH2 Neutral</i>
270	47946	Bedienfeldabdeckung Handterminal transp. V2/C2 <i>operating unit covering hand-held terminal transp. V2/C2</i>
273	43650	Kabel C/V FE4 für Handterminal <i>cable C/V FE4 for hand-held terminal</i>
276	40737	Steck-Schraubkl. 4pol- RM 3,81Anschluss von oben <i>Plug-in screw terminal 4pins-R M 3.81, connection from top</i>
294	47676	Acrylglas-Zuschnitt transp. 86,0(-0,5)x56,0(-0,5) 3,0mm <i>acrylic glass transp. 86.0(-0.5)x56.0(-0.5) 3.0mm</i>
297	47893	Halter PA Handterminal VH2/CH2komplett <i>Retainer PA hand-held-terminal VH2/CH2 complete</i>
315	96478	Drucksensor mit 2 Tüllen kompl. <i>pressure sensor with 2 nozzles complete</i>
321	98606	Membrane mit Magnet gebohrt für Saug-u. Drucksensor <i>diaphragm 98605 with solenoid for suction-a.pressure sensor</i>
330	41018	Fernbedienung SA2000 2-Gruppenmit Sensor Anschluß <i>remote control SA2000 2 groups with sensor connection</i>
339	40675	Platine Kabelfernbedienung 03 <i>PCB cable remote control 03</i>

101982 / 12.15



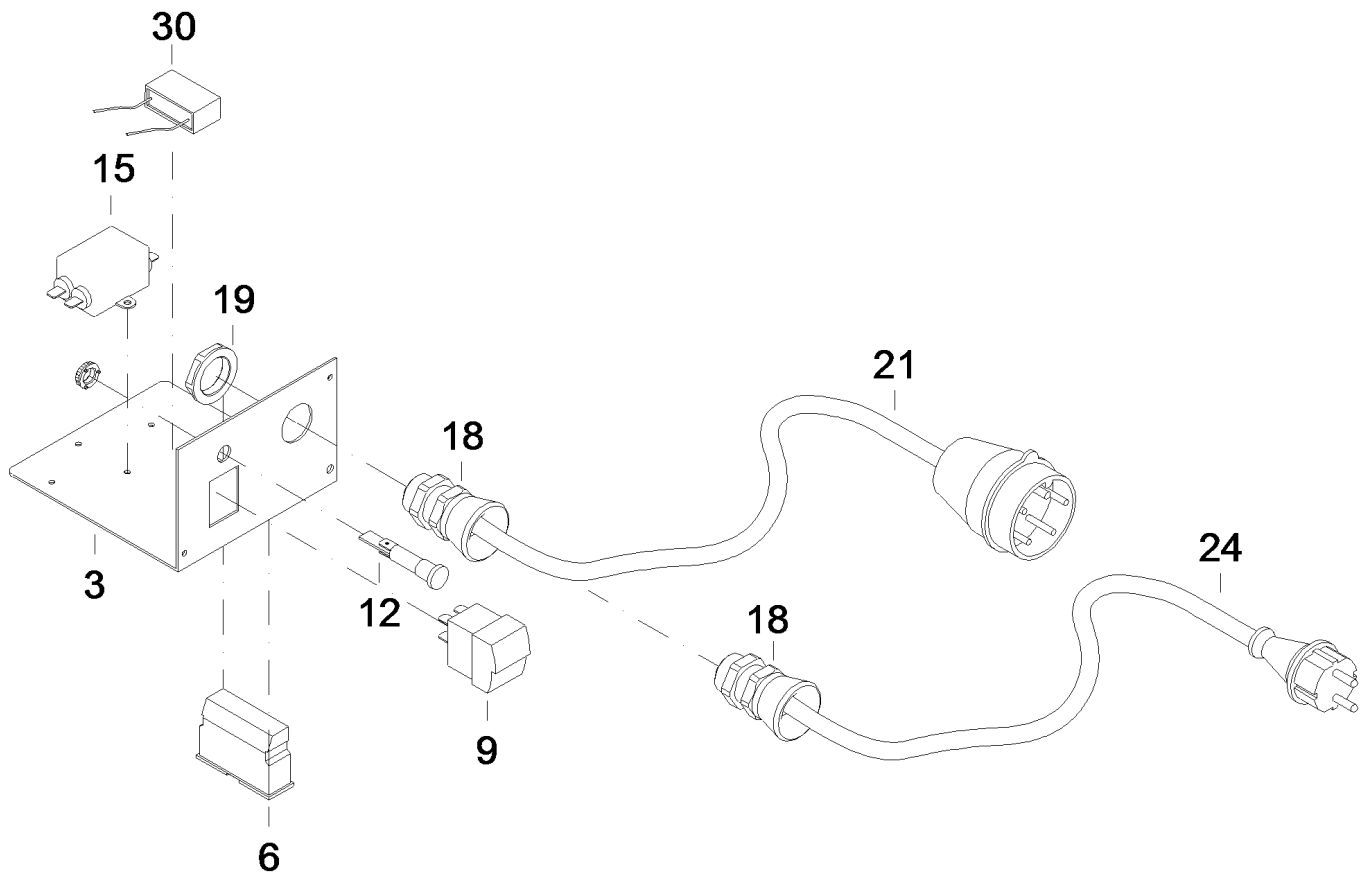
Steuerung TA Compact CS1 Maximalstückliste
Control TA Compact CS1 maximum BOM

101982

Die Ersatzteil-Liste stellt die verschiedenen Varianten der o.g. Baugruppe dar.
The spare-parts-list shows the different variants of the above-mentioned structural group.

Pos. <i>Item</i>	Teile-Nr. <i>Part-No.:</i>	Bezeichnung <i>Description</i>
345	41019	Kabel Fernbedienung für 2-Gruppen mit Sensor Anschluß <i>cable remote control for 2 groups with sensor connection</i>
346	96318	Steck-Schraubkl. 2pol- RM 3,81 <i>plug screw terminal 2 pins- RM3,81</i>
348	40671	Kabelverschraubung mit Gegenmutter M16 <i>screwed cable gland with counter nut M16</i>
369	46764	Steck-Schraubkl. Set C/V <i>plug screw terminal set C/V</i>
372	102442	Patchkabel 1m CAT5e <i>Patch cable 1m CAT5e</i>
375	102566	Kabelverschraubung mit Gegenmutter M25 mit Reduzierung I D:5mm <i>Cable gland with locking nut M25 with reduction ID:5mm</i>
378	102441	RJ45 Kupplung <i>RJ45 coupling</i>
381	102492	Muffe M25x1,5 I G AD:30 I D:23,4 L:100mm PVC grau <i>Socket M25x1,5 I T ED: 30 ID: 23,44 L: 100mm PVC grey</i>
387	102446	Durchführungstülle mit Reduzierung AD:18 I D:5mm geschlitzt <i>Grommet with reduction ED: 18 ID:5mm slotted</i>
390	102565	Ethernet Anschluss kompl. <i>Ethernet connection compl.</i>
393	102283	Federklammer VA 30x46x1 für Klemmbereich 30mm <i>Spring clamp VA 30x46x1 for clamping area 30mm</i>
	42687	Durchführungstülle mit Reduzierung AD.16mm I D:4,5mm <i>grommet with reducer OD: 16mm, ID: 4.5mm</i>
	102213	Durchführungstülle mit Reduzierung AD.18mm I D:5mm <i>Grommet with reduction ED: 18mm ID: 5mm</i>
	99075	Gegenmutter GMP-GL M 16x1,5 <i>counternut GMP-GL M 16x1.5</i>
	70233	Durchführungstülle HV 1203 I d:10mm <i>grommet HV 1203 ID: 10mm</i>
	70180	Steck-Schraubkl. 4pol- RM 5,08VL <i>plug screw terminal 4 pins - RM 5,08VL</i>
	40705	Folie Fernbedienung zweifach mit Sensor DE für SA2000 <i>foil double remote control with sensor DE for SA2000</i>

100377 / 09.15



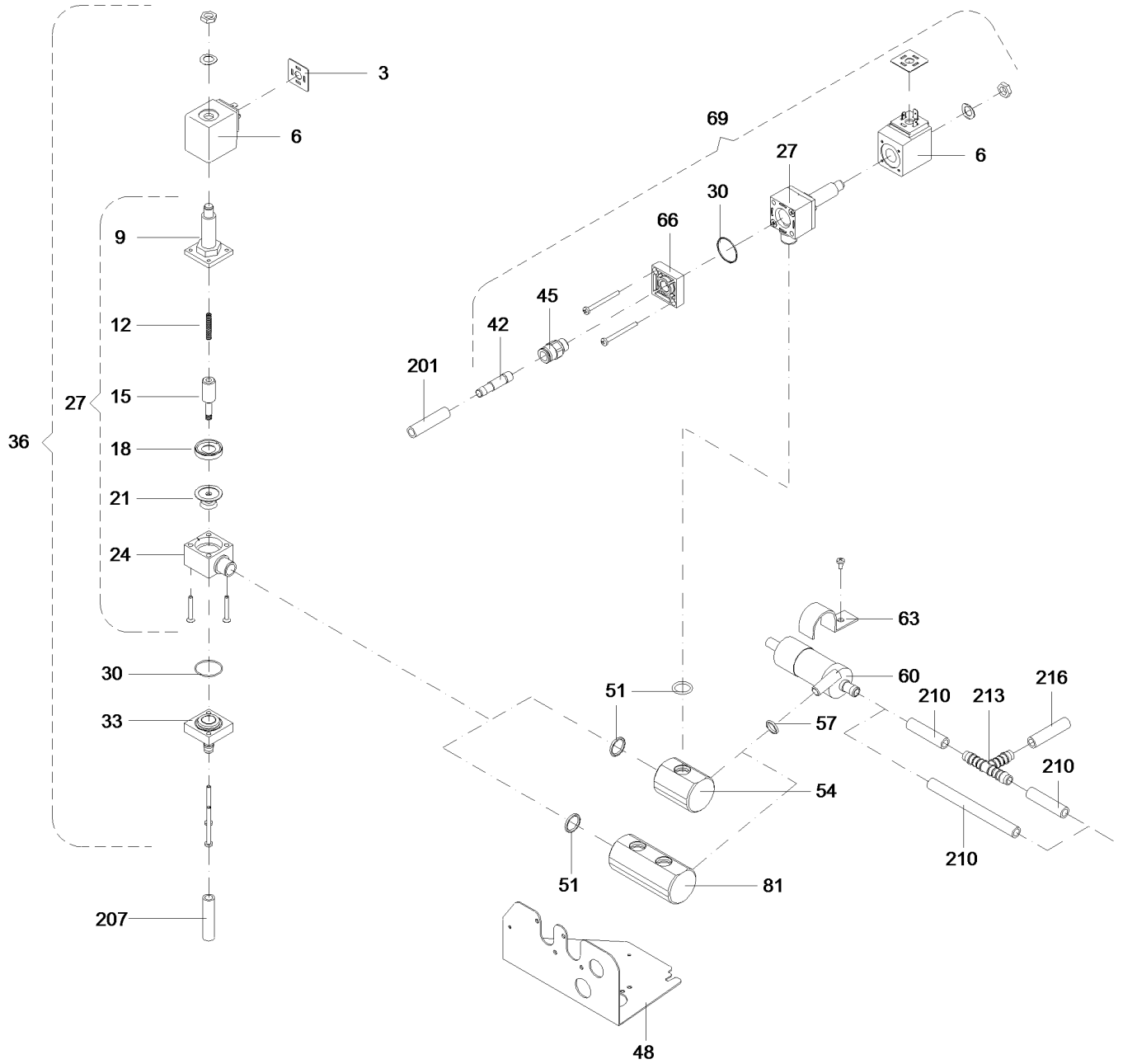
Stromverteiler 400V TA5-CH (TB)
Power distributor 400V TA5-CH (TB)

100377

Die Ersatzteil-Liste stellt die verschiedenen Varianten der o.g. Baugruppe dar.
The spare-parts-list shows the different variants of the above-mentioned structural group.

Pos. <i>Item</i>	Teile-Nr. <i>Part-No.:</i>	Bezeichnung <i>Description</i>
009	99523	Drucktastenschalter 2-polig Schliesser mit Kontrolllampe <i>push button 2 pins NO-contact with pilot lamp</i>
012	90089	Kontrolllampe gelb 230V D:13mm <i>pilot lamp yellow 230V D: 13mm</i>
015	99117	Netzfilter 6A <i>line filter 6 A</i>
018	91009	Kabelverschraubung PVC BT PG 16 <i>screwed cable gland PVC BT PG 16</i>
021	91356	Anschlussleitung H07RN-F 5x1,5mit CEE- Stecker <i>connecting cable H07RN-F 5x1.5with CEE-plug</i>
030	48986	Kondensator 0,47µF X1 440VAC mit Litze 110mm <i>capacitor 0.47µFX1 440VAC with strand 110mm</i>
	70747	U-Scheibe DIN 125 A6,4mm V2A <i>washer DIN 125 A6.4mm V2A</i>
	90091	Kontrolllampe gelb 400V D:13mm <i>pilot lamp yellow 400V D: 13mm</i>

101201 / 10.15



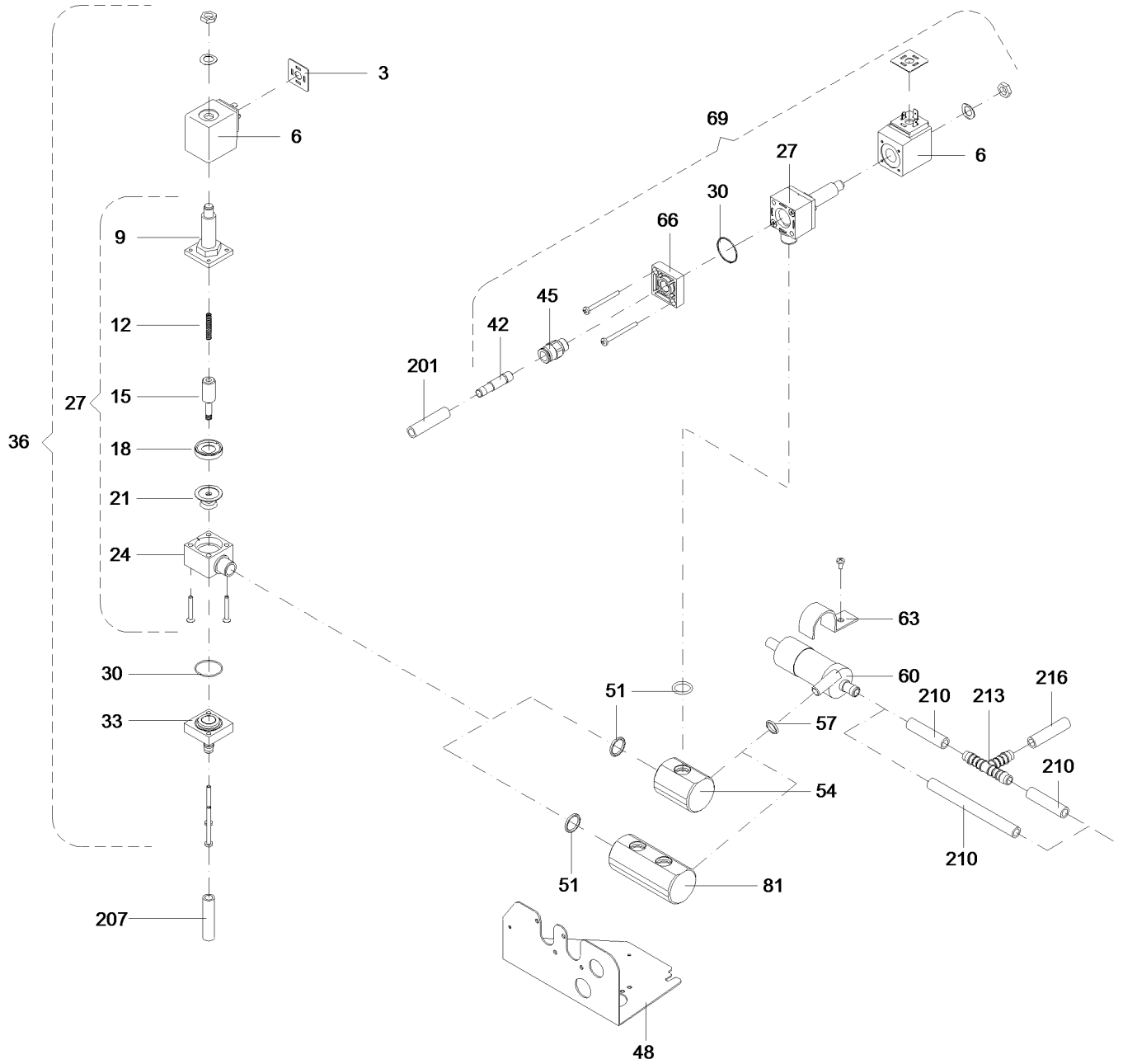
Absperr.2x+Spülventil+Antränkp. TA5-C, V03
box valve2x+drain.valve+train. pump TA5-C, V03

101202

Die Ersatzteil-Liste stellt die verschiedenen Varianten der o.g. Baugruppe dar.
The spare-parts-list shows the different variants of the above-mentioned structural group.

Pos. <i>Item</i>	Teile-Nr. <i>Part-No.:</i>	Bezeichnung <i>Description</i>
003	90079	Dichtung GDM 3-17 <i>seal GDM 3-17</i>
006	44773	Magnetspule 220V 50/60Hz 13,8VA <i>solenoid coil 220V 50/60Hz 13.8VA</i>
009	97676	Ventilteil - Plungerrohr mit Messingplatte <i>valve component - plunger tube with brass plate</i>
012	97680	Ventilteil - Feder d:0,63 Dm:4,8 LO:31mm ig:20 <i>valve component - spring d:0.63 Dm:4.8 LO:31mm ig:20</i>
015	97681	Ventilteil - 97145 Plunger <i>valve component - 97145 plunger</i>
018	44764	Ventilteil - Stützring ID:6.1mm <i>valve component - support ringID:6.1mm</i>
021	45180	Ventilteil - Membrane V01 NBR <i>valve component - diaphragm V01 NBR</i>
024	97677	Ventilteil - Ventilkörper <i>valve component - valve body</i>
027	47407	Magnetventilgehäuse kompl. 2/2Wege-Ventil V01 geschlossen <i>solenoid valve body compl. 2/2way V01 closed</i>
030	98223	O-Ring 26x1,2 NBR 70 Shore (Gruppenventil) <i>O-ring 26,0x1,2 NBR 70 Shore (box valve)</i>
033	46836	Magnetventilgrundplatte V01 ID:8,2 AD:11/12/13mm mit Tülle <i>solenoid valve base plate V01 ID:8.2 ED:11/12/13mm w. nozzle</i>
036	47402	2/2-Wege-Ventil, geschl. 230V 50/60Hz V01 12mm Tülle unten <i>2/2-way valve, closed 230V 50/60Hz V01 12mm downwards nozzle</i>
042	40550	Stecker f. 1/4" Steckverschraubung ID:7 L:45 AD:9,0mm <i>plug for 1/4" plug-type connector ID:7 L:45 ED:9,0mm</i>
045	40549	Steckverschraubung 1/4" AG, ID:10/7,5 L:30mm <i>Push-in fitting 1/4"ET, ID:10/7.5 L:30mm</i>
048	46081	Halteblech für Absperrventil TA5-C 1-fach <i>retaining plate for stop valveTA5 C/V/IFS</i>
051	91626	O-Ring 16,0x2,5mm NBR 70 Shore <i>O-ring 16,0x2,5mm NBR 70 Shore</i>
054	40442	Verbindungsstück PVC 2 Anschlüsse, L:50 AD:40 f. Antränkpump <i>fitting PVC 2 outlets, L:50 ED:40 for feeding pump</i>
057	40444	O-Ring 11,0x2,5mm NBR 80 Shore <i>O-ring 11,0x2,5mm NBR 70 Shore</i>
060	45926	Antränkpumpe komplett <i>training pump complete</i>
063	98924	Rohrschelle ID: 30 20x2 <i>pipe clamp ID: 30 20x2</i>
066	46837	Magnetventilgrundplatte V01 ID:12mm 1/4"IG <i>base plate for solenoid valve V01 ID:12mm 1/4"</i>
069	47404	2/2-Wege-Ventil, geschl. 230V 50/60Hz V01 mit Steckverschr. <i>2/2-way valve, closed 230 V 50/60Hz V01 with plug-type conn.</i>
081	41451	Verbindungsstück PVC 3 Anschlüsse, L:88 AD:40 f. Antränkp. <i>fitting PVC 3 outlets, L:88 ED:40 for training pump</i>
201	90517	Schlauch 7,0x2,0mm TPE trüb <i>hose 7,0x2,0mm TPE dim</i>
207	46050	Schlauch 10,0x2,0mm PVC glasklar <i>hose 10.0x2.0mm PVC crystal clear</i>

101201 / 10.15



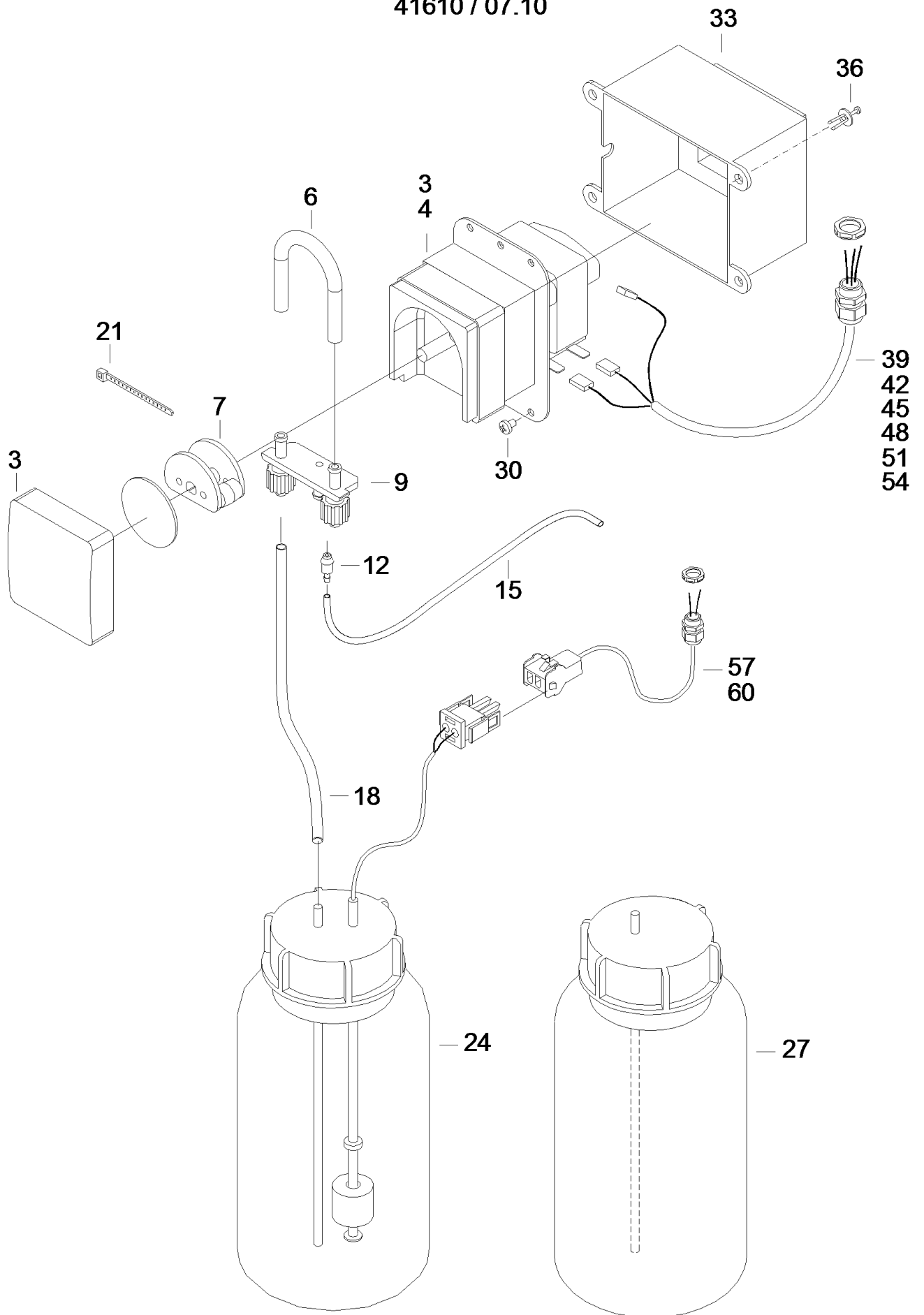
Absperr.2x+Spülventil+Antränkp. TA5-C, V03
box valve2x+drain.valve+train. pump TA5-C, V03

101202

Die Ersatzteil-Liste stellt die verschiedenen Varianten der o.g. Baugruppe dar.
The spare-parts-list shows the different variants of the above-mentioned structural group.

Pos. <i>Item</i>	Teile-Nr. <i>Part-No.:</i>	Bezeichnung <i>Description</i>
210	99434	Schlauch 8,0x3,0mm TPE trüb <i>hose 8,0x3,0mm TPE</i>
213	98907	Schlauchverbindung TS 10 <i>hose fitting TS 10</i>
216	42514	Schlauch 8,0x2,5mm TPE glasklar <i>hose 8.0x2.5mm TPE crystal clear</i>
	71115	Schraube,Linsen DIN7985 M4x 8 V2A beschichtet <i>screw, pan head DIN7985 M4x 8 V2A coated</i>
	96303	Schraube,Linsen DIN7985 M4x45 V2A <i>screw, pan head DIN7985 M4x45 V2A</i>
	70749	Federring DIN 127 B4 V2A <i>pring washer DIN 127 B4 V2A</i>

41610 / 07.10



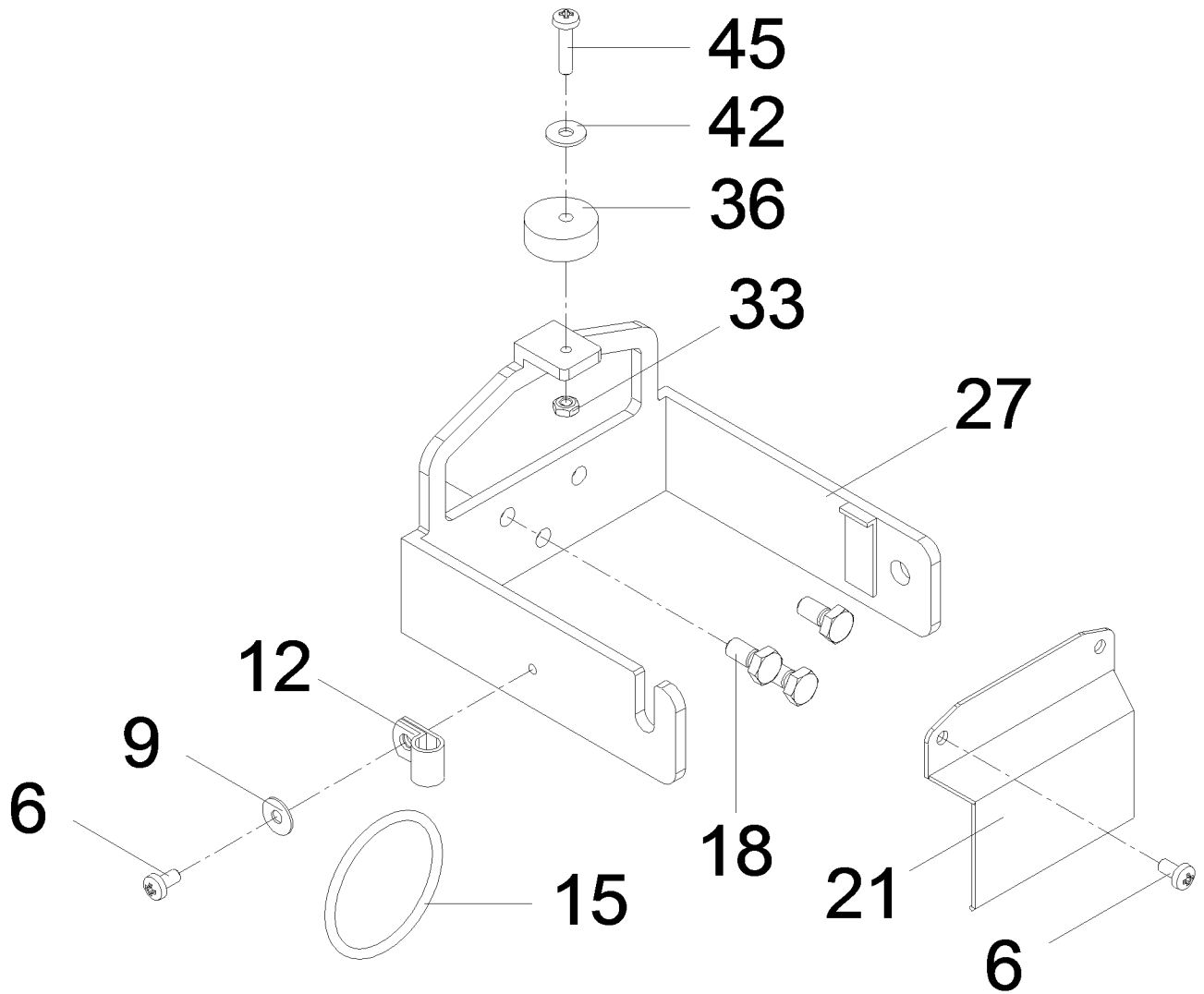
Spülmittelpumpe 230V 50Hz L:53cm (TB)
Detergent pump 230V 50Hz L: 53 cm (TB)

48371

Die Ersatzteil-Liste stellt die verschiedenen Varianten der o.g. Baugruppe dar.
The spare-parts-list shows the different variants of the above-mentioned structural group.

Pos. <i>Item</i>	Teile-Nr. <i>Part-No.:</i>	Bezeichnung <i>Description</i>
003	40463	Dosierpumpe DSP 230V 50Hz mit Halteblech <i>dosing pump DSP 230V with retaining plate</i>
006	41350	Schlauch 4,8x1,6mm PS 140Ph L:14cm Dosiergerät Flüssig.-DSP <i>hose 4,8x1,6mm PS 140Ph L: 14cm dispenser Liquid-DSP</i>
007	46311	Rotor kompl. Dosierpumpe DSP <i>rotor complete dosing pump DSP</i>
009	41411	Schlauchhalter mit Überlaufschlauch für Dosierg. Flüssigkeit <i>hose clamp with overflow for dispenser Liquid</i>
012	45866	Schlauchtülle 2,4-3,4/4,8-5,8mm PP mit Schlauch 3cm 5x1,5mm <i>hose nozzle 2.4-3.4/4.8-5.8mm PP</i>
015	40293	Schlauch 2,0x1,0mm weich PVC glasklar ohne Einlage <i>hose 2.0x1.0mm smooth PVC crystal clear without inlay</i>
018	70490	Schlauch 5,0x1,5mm PVC <i>hose 5,0x1,5mm PVC</i>
027	48390	Flasche 2,25l (120x120mm) Weithals, Deckel gebohrt <i>bottle 2,25l (120x120mm) wide-necked</i>
039	42669	Kabel C/V SA/SM4 Spülmittelpumpe <i>cable C/V SA/SM4 detergent pump</i>
057	44567	Kabel V Spülmittelleermeldung <i>cable V detergent empty signal</i>
	48374	Schlauchtülle 2,4-3,4/4,8-5,8mm PP mit Schlauch 3cm 5x1,5mm <i>Hose nozzle 2,4-3,4/4,8-5,8m m PP with hose 3cm 5x1,5mm</i>
	70490	Schlauch 5,0x1,5mm PVC <i>hose 5,0x1,5mm PVC</i>
	40293	Schlauch 2,0x1,0mm weich PVC glasklar ohne Einlage <i>hose 2.0x1.0mm smooth PVC crystal clear without inlay</i>

100072 / 10.15



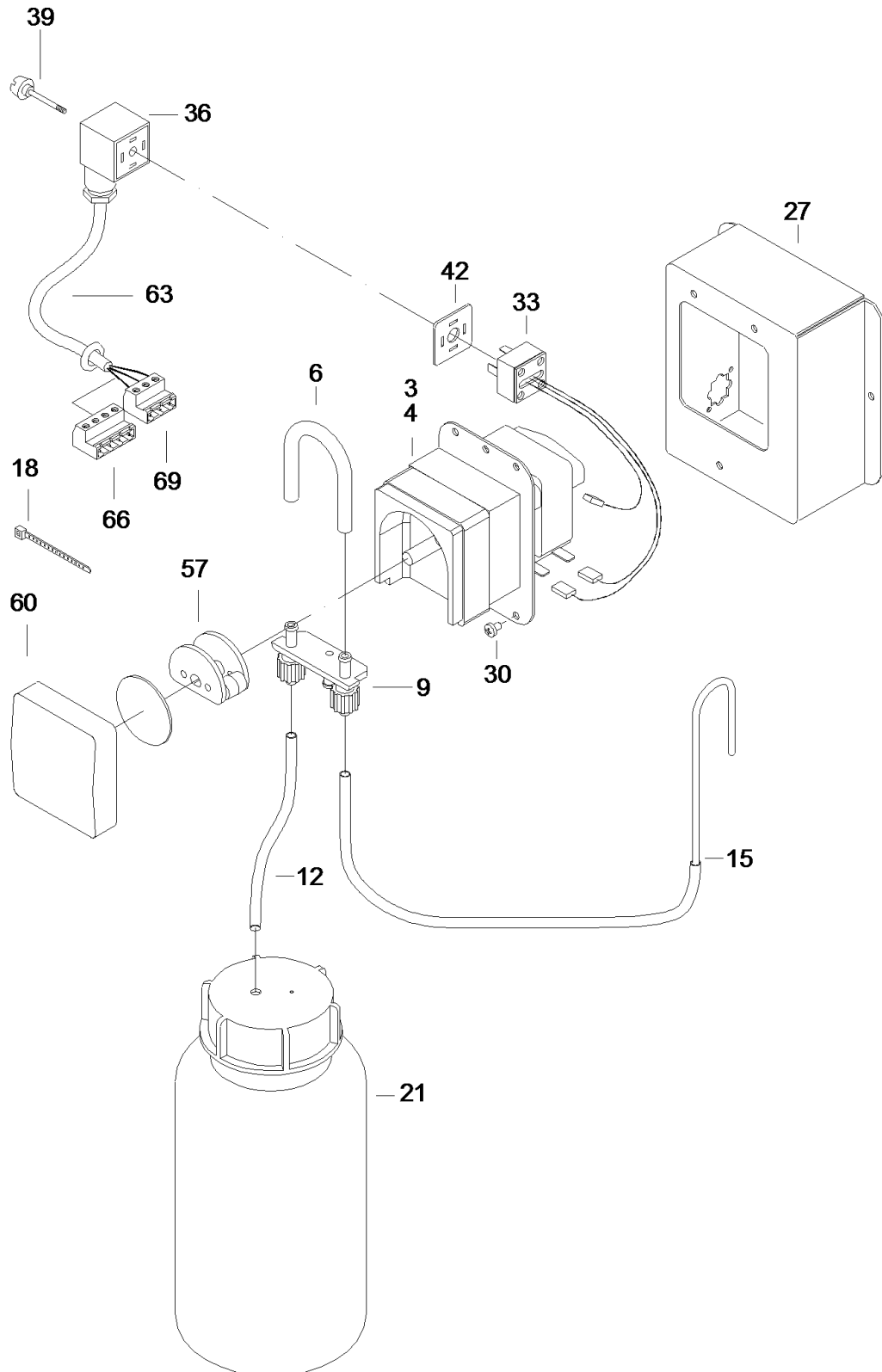
Mixerbügel für Kalibrierwaage CH2 vormontiert
Mixer bracket for calibration scales CH2 preinstalled

100071

Die Ersatzteil-Liste stellt die verschiedenen Varianten der o.g. Baugruppe dar.
The spare-parts-list shows the different variants of the above-mentioned structural group.

Pos. <i>Item</i>	Teile-Nr. <i>Part-No.:</i>	Bezeichnung <i>Description</i>
006	71115	Schraube, Linsen DIN7985 M4x 8 V2A beschichtet <i>screw, pan head DIN7985 M4x 8 V2A coated</i>
027	47889	Mixerbügel für Kalibrierwaage CH2 <i>mixer bracket for calibration CH2</i>
033	70750	Mutter, Skt.- DIN 934 M4 V2A <i>nut, hexagon- DIN 934 M4 V2A</i>
042	70748	U-Scheibe DIN 125 4,3 V2A <i>U-disc DIN 125 4,3 V2A</i>
	49095	Wiegestab mit Halterung aus Zinkdruckguss <i>weighing element with bracket made of die-cast zinc</i>
	99425	Kalibriergewicht 500g <i>calibration load 500g</i>
	99424	Kalibrierbecher <i>calibration container</i>

42498 / 02.11



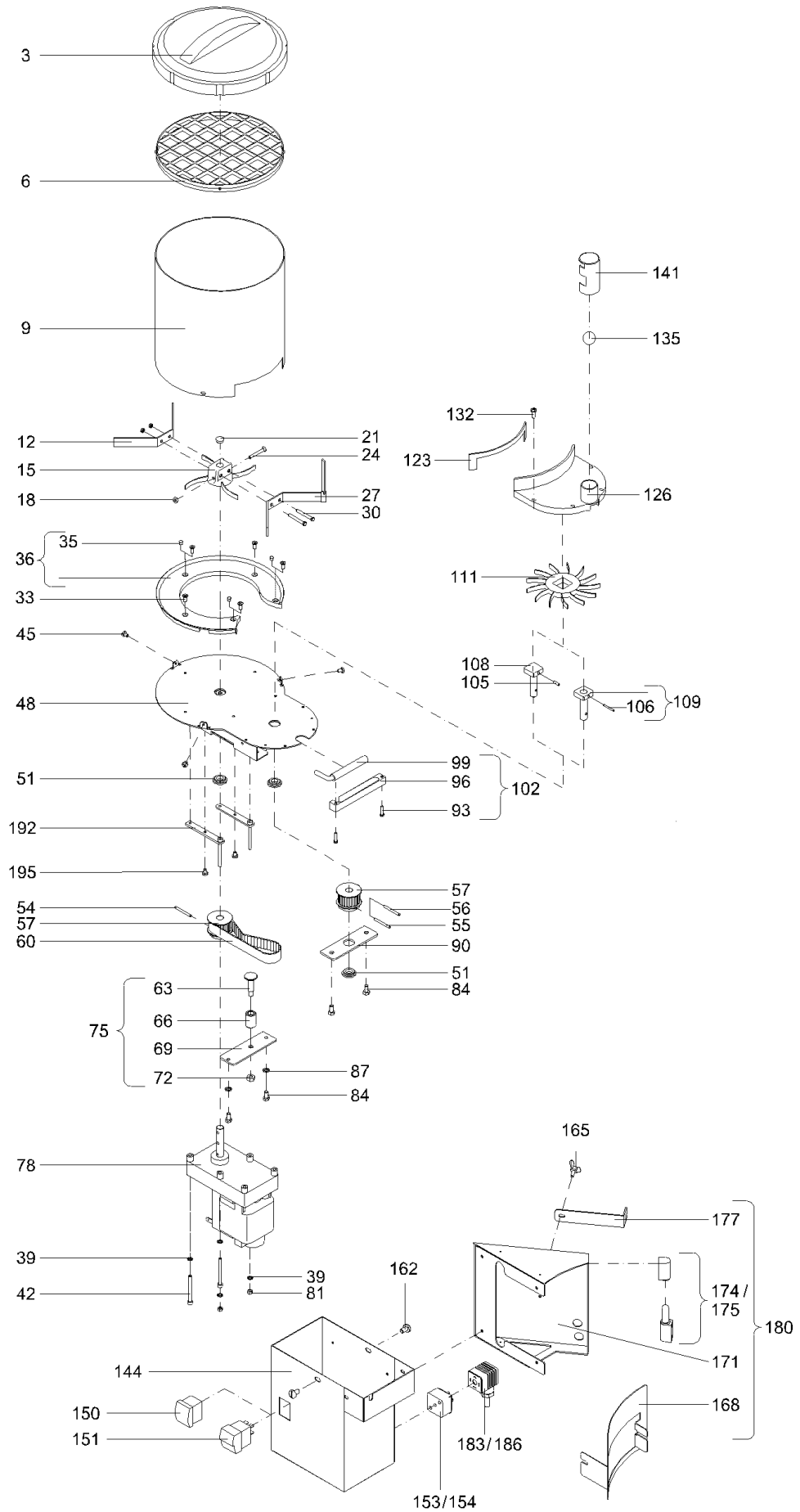
Dosierpumpe 230V 50Hz im VA-Gehäuse (TB) L:2m
Dosing pump 230V 50Hz in VA- housing (TB) L: 2m

48378

Die Ersatzteil-Liste stellt die verschiedenen Varianten der o.g. Baugruppe dar.
The spare-parts-list shows the different variants of the above-mentioned structural group.

Pos. <i>Item</i>	Teile-Nr. <i>Part-No.:</i>	Bezeichnung <i>Description</i>
003	40463	Dosierpumpe DSP 230V 50Hz mit Halteblech <i>dosing pump DSP 230V with retaining plate</i>
006	41350	Schlauch 4,8x1,6mm PS 140Ph L:14cm Dosiergerät Flüssig.-DSP <i>hose 4,8x1,6mm PS 140Ph L: 14cm dispenser Liquid-DSP</i>
009	41411	Schlauchhalter mit Überlaufschlauch für Dosierg. Flüssigkeit <i>hose clamp with overflow for dispenser Liquid</i>
012	70490	Schlauch 5,0x1,5mm PVC <i>hose 5,0x1,5mm PVC</i>
015	42818	Rohrbogen mit Schlauch für Dosiergerät Flüssigkeit TA5/6 <i>pipe bend with hose for dispenser Liquid TA5/6</i>
021	48390	Flasche 2,25l (120x120mm) Weithals, Deckel gebohrt <i>bottle 2,25l (120x120mm) wide-necked</i>
033	42207	Anschlussstecker SA2+ /SM+ Dosiergerät flüssig intern GSC 300 <i>Connecting plug SA2+ /SM+ intern. dosing device liquid GSC300</i>
036	90081	Steckdose GDM 3009 schwarz <i>socket GDM 3009 black</i>
039	90077	Rändelschraube 35mm lang <i>screw, knurled L: 35mm</i>
042	90079	Dichtung GDM 3-17 <i>seal GDM 3-17</i>
057	46311	Rotor kompl. Dosierpumpe DSP <i>rotor complete dosing pump DSP</i>
060	46835	Pumpengehäusedeckel DSP <i>pump body cover DSP</i>
063	45971	Kabel C/V SA/SM4 Zusatz 2 <i>cable C/V SA/SM4 additive 2</i>
066	42418	Steck-Schraubkl. 4pol- RM 7,62Stifte <i>plug-in screw terminal 4 pins RM 7.62 pins</i>
069	42417	Steck-Schraubkl. 3pol- RM 7,62Stifte <i>Plug-in screw terminal 3 pins RM 7.62 pins</i>
	70490	Schlauch 5,0x1,5mm PVC <i>hose 5,0x1,5mm PVC</i>

48113 / 12.13



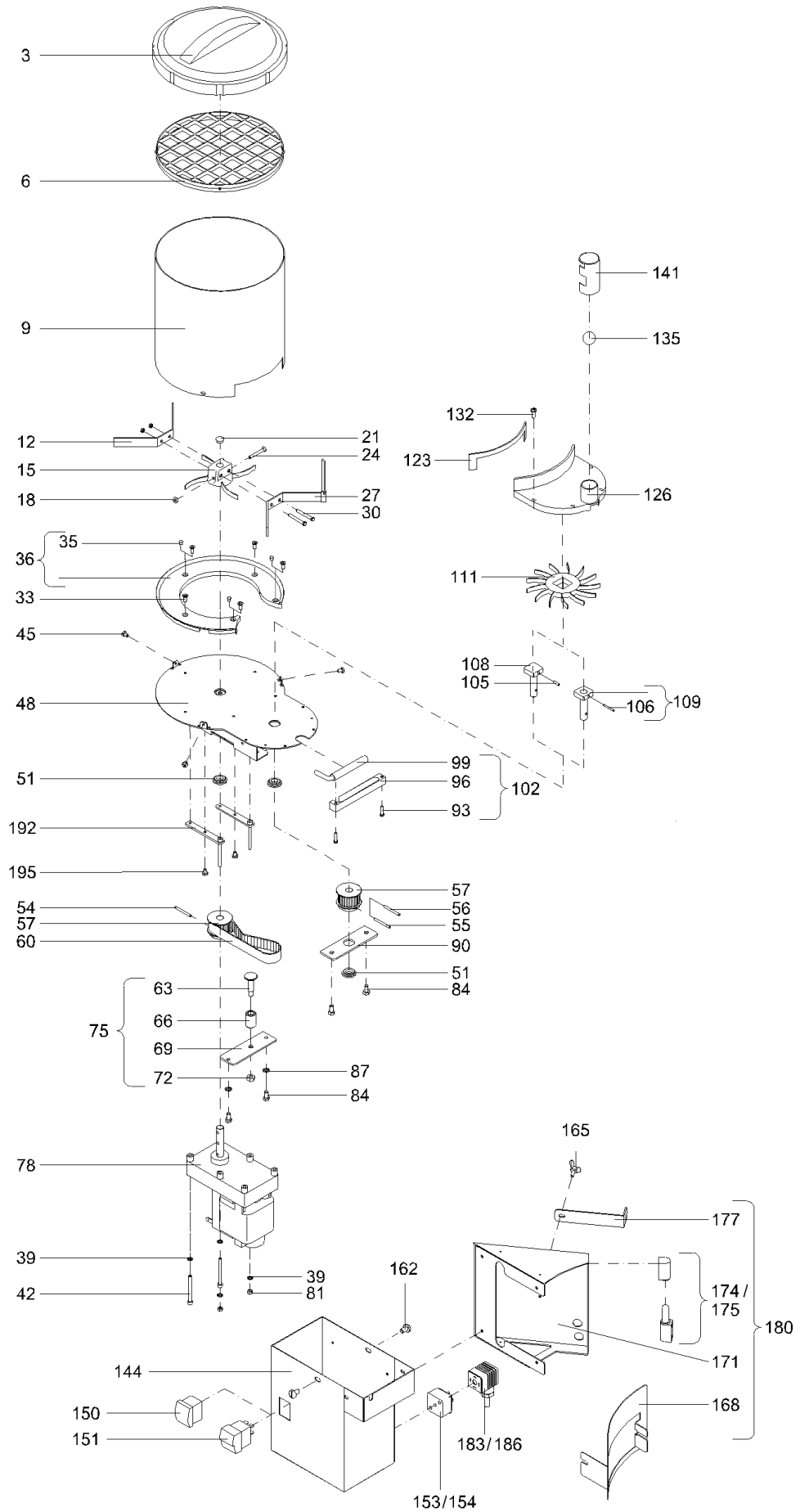
Dosiergerät Pulver V02 185 230V m. Dampfsp. C/V/TA5 (TB)
Dispenser Powder V02 185 230 V w. vapor screen C/V/TA5 (TB)

100151

Die Ersatzteil-Liste stellt die verschiedenen Varianten der o.g. Baugruppe dar.
The spare-parts-list shows the different variants of the above-mentioned structural group.

Pos. <i>Item</i>	Teile-Nr. <i>Part-No.:</i>	Bezeichnung <i>Description</i>
003	44754	Deckel für Dosiergerät Pulver transp. <i>lid for dispenser Powder transp.</i>
006	45640	Schutzgitter Pulverdosierer D:181,4mm <i>protective grating powder dispenser D: 181.4mm</i>
012	44794	Rührflügel (Dosiergerät) 129,6x50,6x15mm ohne Rührstab <i>stirrer blade (dispenser) 122x47x15mm without stirring staff</i>
015	44791	Federstern (Dosiergerät) ID:10,0 AD:110mm PVC <i>metering star (dispenser) ID: 10.0 ED: 110mm PVC</i>
021	70551	Abdeckung DP-375 d:9,5mm D:11,9mm L:10,3mm <i>cover DP-375 d: 9.5mm D: 11.9mm L: 10.3mm</i>
024	91643	Schraube,Linsensenk DIN964 M 4x30 V2A Gewindel.: 11mm <i>screw, raised countersunk DIN964 M4x30 V2A thread length: 11mm</i>
027	44793	Rührflügel (Dosiergerät) 129,6x50,6x15mm mit Rührstab <i>stirrer blade (dispenser) 122x47x15mm with stirring staff</i>
030	70766	Schraube,Skt.- DIN933 M 4x30 V2A <i>screw, hexagon - DIN933 M 4x30V2A</i>
033	71878	Schraube,Senk DIN965 M4x10 V2Amit Kreuzschlitz <i>screw, countersunk DIN965 M4x10 V2A with cross recess</i>
036	48861	Einlegesegment 180x7 Dosierg. Pulver (ABS) mit 3 Stopfen <i>segment 180x7 for powder dispenser (ABS) with 3 plugs</i>
051	44329	Lagerbuchse aus Sinterbr. 10 G7 X 16 R6/20 X 5,0/2 MM <i>bearing bush of sint. bronze 10 G7 X 16 R6/20 X 5.0/2 MM</i>
054	44803	Spannstift DIN 1481 3,0x30 VA <i>spring pin DIN 1481 3.0x30 VA</i>
056	44803	Spannstift DIN 1481 3,0x30 VA <i>spring pin DIN 1481 3.0x30 VA</i>
057	45261	Zahnriemenrad Z20/M5/10 ID:3,2mm (Kunststoff) <i>synchronous belt pulley Z20/M5/10 ID: 3.2 mm</i>
060	44161	Zahnriemen M5 L:325mm <i>toothed belt M5 L: 325mm</i>
075	44797	Riemenspanner kompl. V01 <i>belt tightener complete V01</i>
078	44787	Motor Dosiergerät Pulver 230V 50Hz 12U/min, ID:3,2/4,0mm <i>motor of dispenser Powder 230V50Hz 12 Rev/min, ID: 3.2/4.0mm</i>
081	90124	Mutter,Skt.- DIN 985 M 4 V2A <i>nut, hexagon DIN 985 M4 V2A</i>
096	99396	Halterung Heizpatrone <i>bracket heating cartridge</i>
099	45962	Heizpatrone 230V 15W bearbeitet Dosiergerät <i>heating cartridge 230V 15W processed dispenser</i>
102	40229	Dampfsperre für Feindosierer TA5/6, FE3/4 <i>vapour screen for precision doser TA5/6, FE3/4</i>
106	48498	Zylinderstift DIN 7 D:2,5x22 St <i>dowel DIN 7 D: 2.5x22 St</i>
109	48495	Antriebswelle für Dosierscheibe mit Zylinderstift 2,5x22mm <i>drive shaft for metering disk with dowel 2.5x22mm</i>
111	41908	Dosierstern PA (Dosiergerät) <i>metering star PA (metering unit)</i>
126	48322	Dosierscheibenabdeckung V01 PA66 mit Dichtung <i>metering disc cover V01 PA66 with sealing</i>

48113 / 12.13



Dosiergerät Pulver V02 185 230V m. Dampfsp. C/V/TA5 (TB)
Dispenser Powder V02 185 230 V w. vapor screen C/V/TA5 (TB)

100151

Die Ersatzteil-Liste stellt die verschiedenen Varianten der o.g. Baugruppe dar.
The spare-parts-list shows the different variants of the above-mentioned structural group.

Pos. <i>Item</i>	Teile-Nr. <i>Part-No.:</i>	Bezeichnung <i>Description</i>
135	70493	Kugel 18mm V4A (Dosiergerät) <i>sphere 18mm V4A (metering unit)</i>
141	46161	Spritzschutz PA (Dosiergerät Pulver) <i>splash guard PA (dispenser Powder)</i>
151	99523	Drucktastenschalter 2-polig Schliesser mit Kontrolllampe <i>push button 2 pins NO-contact with pilot lamp</i>
153	40252	Anschlusstecker mit Drähten Dosiergerät SA3 TA3/ mit Dampfs <i>connecting plug with wires doser SA3 TA3/ with vapour screen</i>
168	45230	Anschlagblech Dosiergerät V01 TA5/6 <i>limit plate dispenser V01TA5/6</i>
180	99036	Halterung Dosiergerät Pulver TA3/TA5/TA6 komplett <i>bracket metering unit Powder TA3/TA5/TA6 complete</i>
183	42666	Kabel C/V SA/SM4 Zusatz 1 1300mm <i>cable C/V SA/SM4 additive 1 1300mm</i>
	99568	Anschlussfahne 6,3 zum Anschrauben doppelt <i>Terminal lug 6.3 to be screwed double</i>
	70750	Mutter, Skt.- DIN 934 M4 V2A <i>nut, hexagon- DIN 934 M4 V2A</i>

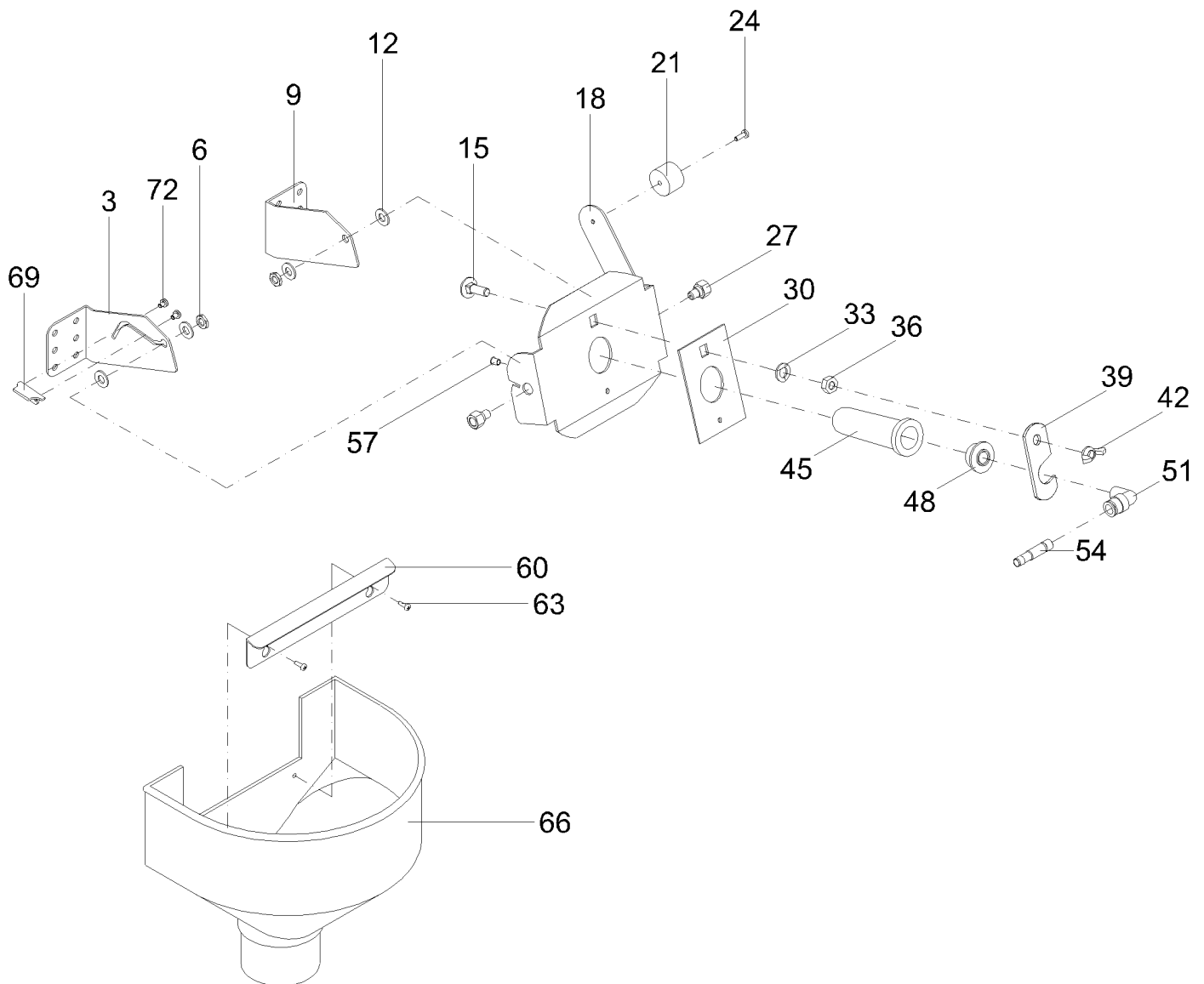
Zubehör - Beipack TAK5/VDW5 Farmer/compact
accessories - miscellaneous TAK5/VDW5 Farmer

40661

Die Ersatzteil-Liste stellt die verschiedenen Varianten der o.g. Baugruppe dar.
The spare-parts-list shows the different variants of the above-mentioned structural group.

Pos. <i>Item</i>	Teile-Nr. <i>Part-No.:</i>	Bezeichnung <i>Description</i>
015	98388	Blindstopfen für 1/2" Schlauchkupplung <i>dummy plug for 1/2" hose coupling</i>
020	70567	Schlauchschele 1/2" 12-20 Zebra <i>hose clip 1/2" 12-20 Zebra</i>
025	10212	Dichtungssatz für Tränkeautomaten <i>sealing set for automatic feeders</i>
035	30031	Saugbügel kompl. o. Spritzblech <i>teat bracket Stst without splash guard</i>
040	40049	Schlauch 7,0x2,0mm TPE glasklar <i>hose 7.0x2.0mm TPE crystal clear</i>
042	99434	Schlauch 8,0x3,0mm TPE trüb <i>hose 8,0x3,0mm TPE</i>
050	80001	Schlauchtülle für Sauger Tüllendurchmesser 5mm <i>hose nozzle for teat nozzle diameter 5mm</i>
060	41888	Winkelschlauchtülle mit 3/4" Überwurfmutter Kunststoff <i>angle hose nozzle with 3/4" plastic union nut</i>
095	70522	Schwammgummikugel (5er-Pack) 12mm Durchm. <i>sponge rubber bullet (5 pieces) D: 12mm</i>
100	99592	Schwammgummikugel (5er-Pack) 11mm Durchm. schwarz <i>sponge rubber bullet (5 pieces) D: 11mm black</i>
105	30028	Schwammgummikugel (10er-Pack) 12mm Durchm. <i>sponge rubber bullet (10 pieces) D: 12mm</i>
135	98390	Stecker f. 1/2" Kupplung mit Tülle ID:10 L:38 AD:14 <i>plug for 1/2" coupling with nozzle ID: 10 L: 38 ED: 14</i>
149	46424	Kunststoffscharnier für GG-Türmit Schrauben <i>plastic hinge for door calf feeder with screws</i>
152	40386	Verstellgleiter DV 28x28, Fuss <i>adjustable glider DV 28x28, foot</i>
	80059	Dichtung 24,0x17x2mm graphitiert <i>seal 24,0x17x2mm graphite-coated</i>

48947 / 02.14



Nuckel schwenkbar mit Ablaufschale, mit Düse
Tilting teat with draining bowl, with injector

100241

Die Ersatzteil-Liste stellt die verschiedenen Varianten der o.g. Baugruppe dar.
The spare-parts-list shows the different variants of the above-mentioned structural group.

Pos. <i>Item</i>	Teile-Nr. <i>Part-No.:</i>	Bezeichnung <i>Description</i>
012	97266	U-Scheibe DIN 125 A8,4mm V2A <i>washer Din 125 A8.4mm V2A</i>
021	41143	Gewicht D:27 L:19 M5 MS58 <i>weight D:27 L:19 MS58</i>
024	71707	Schraube,Linsen DIN7985 M4x16 V2A <i>pen head screw DIN7985 M4x16 V2A</i>
030	91592	Kunststoffverstärkung für Saugbügel und -korb 80x50x2, ID:29 <i>plastic reinforcement teat bracket and -basket80x50x2, ID:29</i>
039	20001	Klemmriegel für Sauger <i>clamping bolt for teat</i>
042	71216	Flügelmutter DIN 315 M8 V2A (amerikanische Form) <i>wing nut DIN 315 M8 V2A (american form)</i>
045	80002	Sauger, Loch 4mm <i>teat, hole 4mm</i>
048	41136	Anschlussstück für Sauger IG 1/4" <i>fitting for teat IT 1/4"</i>
051	41288	Steckverschraubung 1/4"AG, ID:10/7,5 Winkel 90° (fest) <i>plug-type connector 1/4"ET,ID:10/7.5 angle 90° (fix)</i>
054	40550	Stecker f. 1/4" Steckverschraubung ID:7 L:45 AD:9,0mm <i>plug for 1/4" plug-type connector ID:7 L:45 ED:9,0mm</i>
060	41142	Haltewinkel/Spritzblech für Ablaufschale L:190mm <i>angle bracket for draining bowl L:190mm</i>
063	96078	Schraube, PT 3,5x14 Kreuzschl.V2A für Kunststoffverbindung <i>screw, PT 3.5x14 cross slot V2A</i>
066	41686	Ablaufschale für Nuckel schwenkbar (Ausschnitt: 160mm) <i>draining bowl for tilting teat (cut-out:160mm)</i>