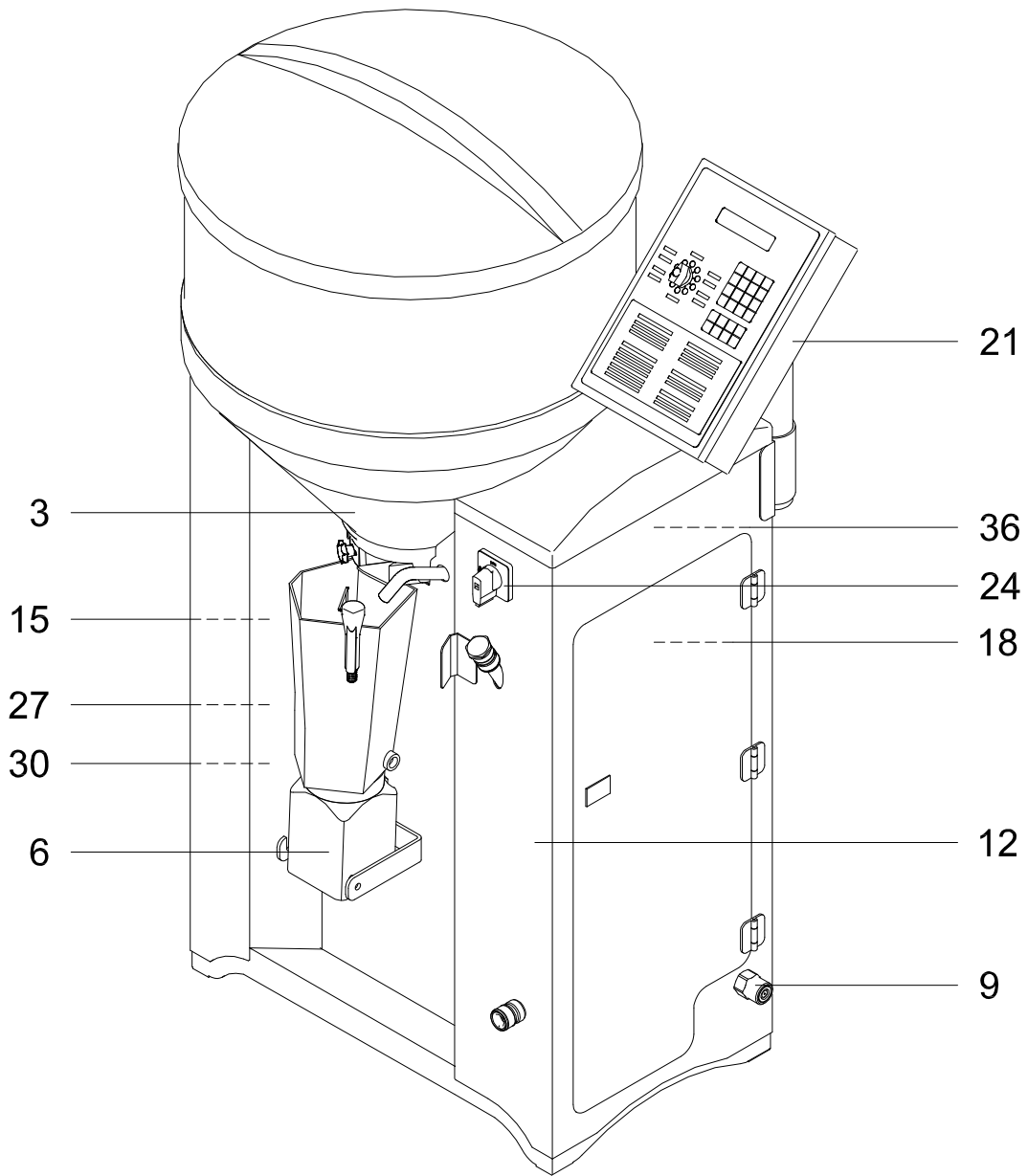


**Ersatzteillisten**  
*- spare part lists -*



*für Kälbertränkeautomat*  
*for Calf Feeder*

40895 / 11.01



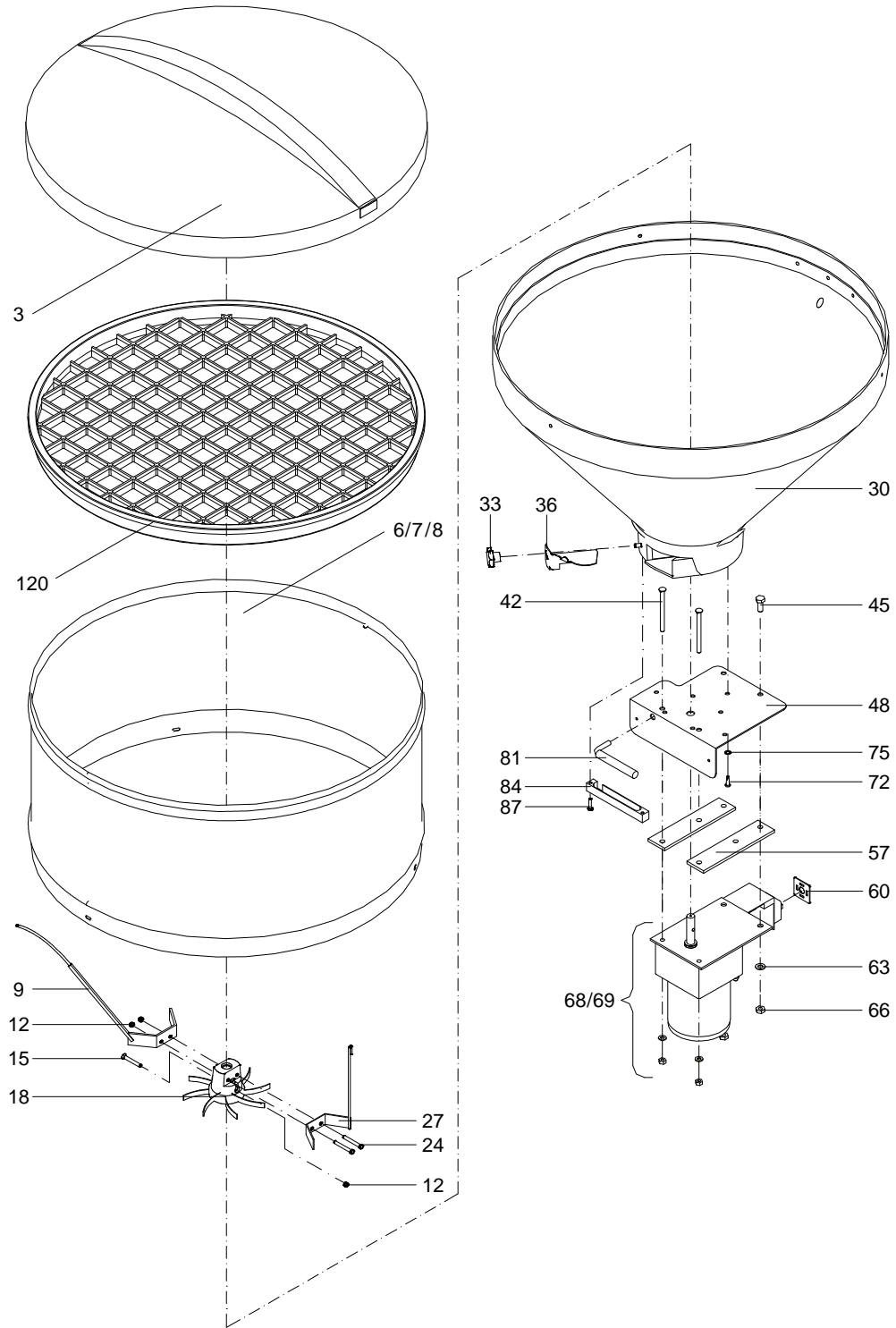
**TAK5-SA2-P1-CSA**

40895::40905

---

Pos. <i>Item</i>	Teile-Nr. <i>Part-No.:</i>	Bezeichnung <i>Description</i>
003		Pulverförderung powder supply 3/5/6 23
006		Intensivmixer intens.mixer 23
009		Milch-Wasserversorgung TAK5/6 2-fach / VA-Pumpe 60Hz   ab: 01.06.01 milk-water inlet   as of: 01.06.01
012		Grundgestell 5 SA2 TAK base frame 5 SA2 TAK
015	41023	Leistungsteil TAK5 SA2 CSA/UL Profi power unit TAK5 CSA/UL
018	40946	Wärmetauscher-5 P1 2,8KW 240V SA CSA/UL heat exchanger-5 P1 2,8KW 240V SA CSA/UL
021		Bedien- und Steuerungsteil   ab: 25.06.01 operating and control unit   as of: 25.06.01
024		Anschlussleitung 240V TA5/TA6 - Hauptsch. u. EVM-Sch. CSA connecting lead 240V TA5/TA6 - main switch + EMC-bar CSA
027		Absperrventil+Spülventil+Antränkpumpe TA5 mit Drucktaster stop valve+clean.valve+feeding pump TA5+push button
030	40605	Spülmittelpumpe TA5-TA6 detergent pump TA5-TA6

---



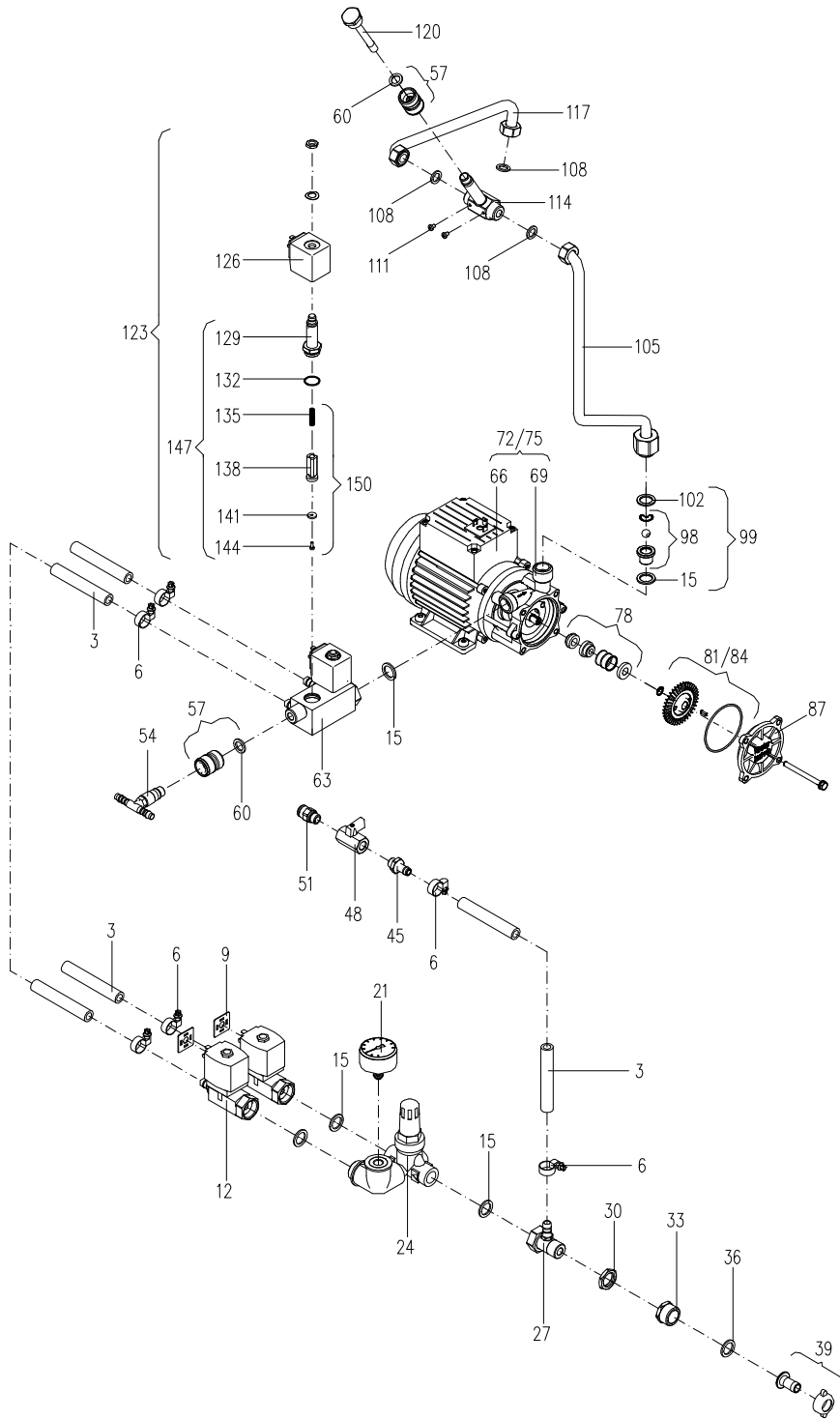
**Pulverförderung**  
*powder supply 3/5/6 23*

40320::40320

Die Ersatzteil-Liste stellt die verschiedenen Varianten der o.g. Baugruppe dar.  
 The spare-parts-list shows the different variants of the above-mentioned structural group.

Pos. <i>Item</i>	Teile-Nr. <i>Part-No.:</i>	B e z e i c h n u n g <i>D e s c r i p t i o n</i>
003	30070	Pulverbehälterdeckel D:500mm powder hopper lid D:500mm
006	71805	Trichteraufsatz H:250 D:500 VA kompl. hopper extension H:250 D:500 VA complete
007	30043	Trichteraufsatz H:250 D:500 verzinkt kompl. hopper extension H:250 D:500 zinc-coated complete
008	40101	Trichteraufsatz H:400 D:500 VA kompl. Powder hopper top section H:400 D:500 stainless steel compl.
009	20007	Rührflügel mit Feder 235mm   bis: 18.10.00 stirrer blade with spring 235mm   up till: 18.10.00
018	30012	Federstern 10mm metering star 10mm
027	20008	Rührflügel mit Feder 110mm stirrer blade with spring 110mm
030	91582	Pulvertrichter kompl. powder hopper complete
033	60117	Sternmutter M5 headed star nut M5
036	60043	Dosierzunge Pulverförderung TA0 und TA1 metering plate powder supply TA0 and TA1
060	90079	Dichtung GDM 3-17 seal GDM 3-17
068	70908	Getriebemotor O 220-240V/60Hz kompl. gear motor O 220-240V/60Hz complete
069	40005	Getriebemotor O 220-240V/50Hz kompl.   ab: 17.09.00 gear motor O 220-240V/50Hz compl.   as of: 17.09.00
081	45960	Heizpatrone 230V 15W bearbeitet SA/Vario heating cartridge 230V 15 W SA/Vario
120	43667	Schutzgitter Pulverförderung D:500mm kompl. protective grating powder supply D:500mm compl.
		*****
	40320	Pulverförderung 3/5/6 230V 50 Hz ohne Dampfsperre powder supply 3/5/6 230V 50Hz without vapour screen
	40375	Pulverförderung 3/5/6 230V 50 Hz mit Dampfsperre powder supply 3/5/6 230V 50Hz with vapour screen
	40721	Pulverförderung 3/5/6 230V 60 Hz ohne Dampfsperre powder supply 3/5/6 230V 60Hz without vapour screen
	41243	Pulverförderung 3/5/6 230V 60 Hz mit Dampfsperre Powder supply 3/5 230V 60Hz with vapour screen

40352 / 01.01



**Milch-Wasserversorgung TAK5 2-fach VA-Pumpe 60Hz o.Steckver.**  
*milk-water supply TAK5 2fold VA-pump 60 Hz*

Teilenummer: 41009

40352::40352

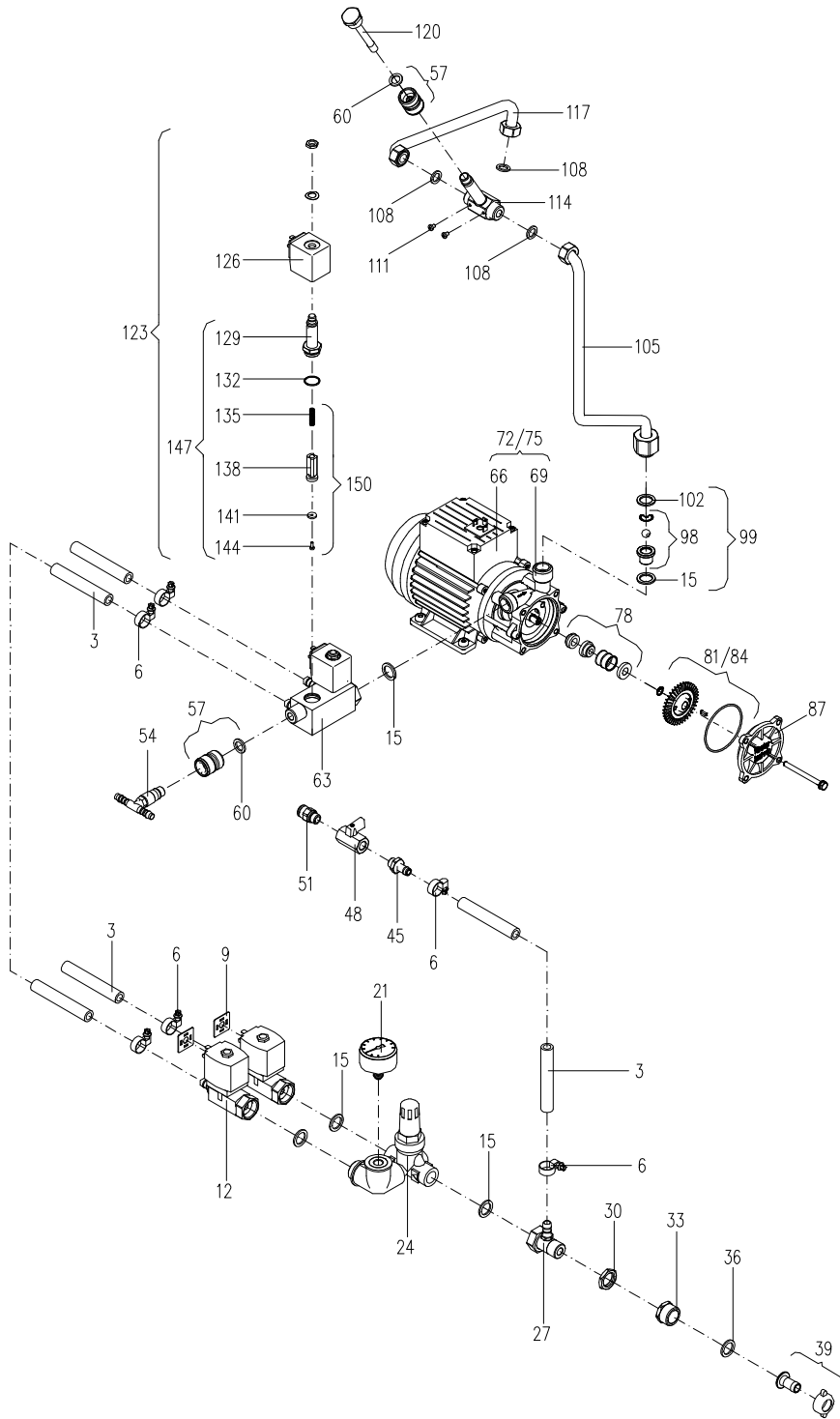
Part-No. : 41009

Die Ersatzteil-Liste stellt die verschiedenen Varianten der o.g. Baugruppe dar.

The spare-parts-list shows the different variants of the above-mentioned structural group.

Pos. <i>Item</i>	Teile-Nr. <i>Part-No.:</i>	B e z e i c h n u n g <i>D e s c r i p t i o n</i>
009	90079	Dichtung GDM 3-17 seal GDM 3-17
012	40356	Magnetventil 230V 50Hz 4,0 mit Tülle und 3/4" Überw. solenoid valve 230V 50Hz 4,0 with nozzle and 3/4" union nut
015	80059	Dichtung 24,0x17x2mm graphitiert seal 24,0x17x2mm graphite-coated
021	80009	Manometer - Anschluss hinten manometer - rear connection
027	40357	Verschraubung L:40mm 3/4" Überwurfmutter, Tülle AD:10mm screw connection L:40mm 3/4" union nut, nozzle ED:10mm
039	70740	Schlauchverschraubung 2-teilig IG 3/4" Tülle 13mm threaded hose coupling two pieces IT 3/4" nozzle 13mm
048	97477	Kugelhahn 1/4" IG/IG ball valve 1/4" IT/IT
051	40549	Steckverschraubung 1/4" AG; ID:10/7,5 L:30mm   ab: 01.09.00 plug-type connector 1/4" ET; ID:10/7.5 L:30mm   as of: 01.09.00
054	99259	Umspüladapter 2-fach kompl. für 1/2" Schlauchkupplung rinsing adapter double compl. for 1/2" hose coupling
057	98056	Schlauchkupplung 1/2" (Steckdose) Einhandkupplung 1/2" hose coupling 1/2" (socket) 1/2" quick coupling 1/2"
072	40374	Pumpe, VA 230V 50Hz 250W mit BR-Pumpenrad kompl. o.Pumpenbl. pump, VA 230V 50Hz 250W+BR-pump impeller compl. no pump sheet
075	40414	Pumpe, VA 230V 60Hz 250W mit BR-Pumpenrad kompl. o.Pumpenbl. pump, VA 230V 60Hz 250W+BR-pump impeller compl. no pump sheet
078	10211	Wellendichtung für Milchpumpe mit Keil u. Seegerring;ab01/93 shaft seal for milk pump with spline and circlip;as of 01/93
081	90305	Reparatursatz für VA-Pumpe 230V 50Hz 250W repair kit for VA-pump 230V 50Hz 250W
084	40030	Reparatursatz für VA-Pumpe 230V 60Hz 250W repair kit for VA-pump 230V 60Hz 250W
087	98292	Pumpendeckel VA pump lid VA
099	96342	Rückschlagventil für Milchpumpe -Bronzeausf.-mit Dichtungen non-return valve for milk pump - bronze- with seals
102	97728	Dichtung 23,5x15,0x2mm hart seal 24,0x15,0x2mm hard
105	40359	VA-Rohr mit Verschraubung Pumpe-Schwammzufuhr TA-5 stainless steel tube with screw conn. pump-sponge inlet TA-5
108	60160	Dichtung 18,5x12,0x2mm hart Vulkanfiber rot seal 18,5x12,0x2mm hard vulcanized fiber red
120	40361	Stößel mit AG 1/2" L:88mm TA5 sw24 plunger with ET 1/2" L:88mm TA5 sw24
123	99665	Ventilteil - Teileset Magnetventil 8,5 valve component - component set solenoid valve 8,5

40352 / 01.01





**Milch-Wasserversorgung TAK5 2-fach VA-Pumpe 60Hz o.Steckver.**  
*milk-water supply TAK5 2fold VA-pump 60 Hz*

Teilenummer: 41009

40352::40352

Part-No. : 41009

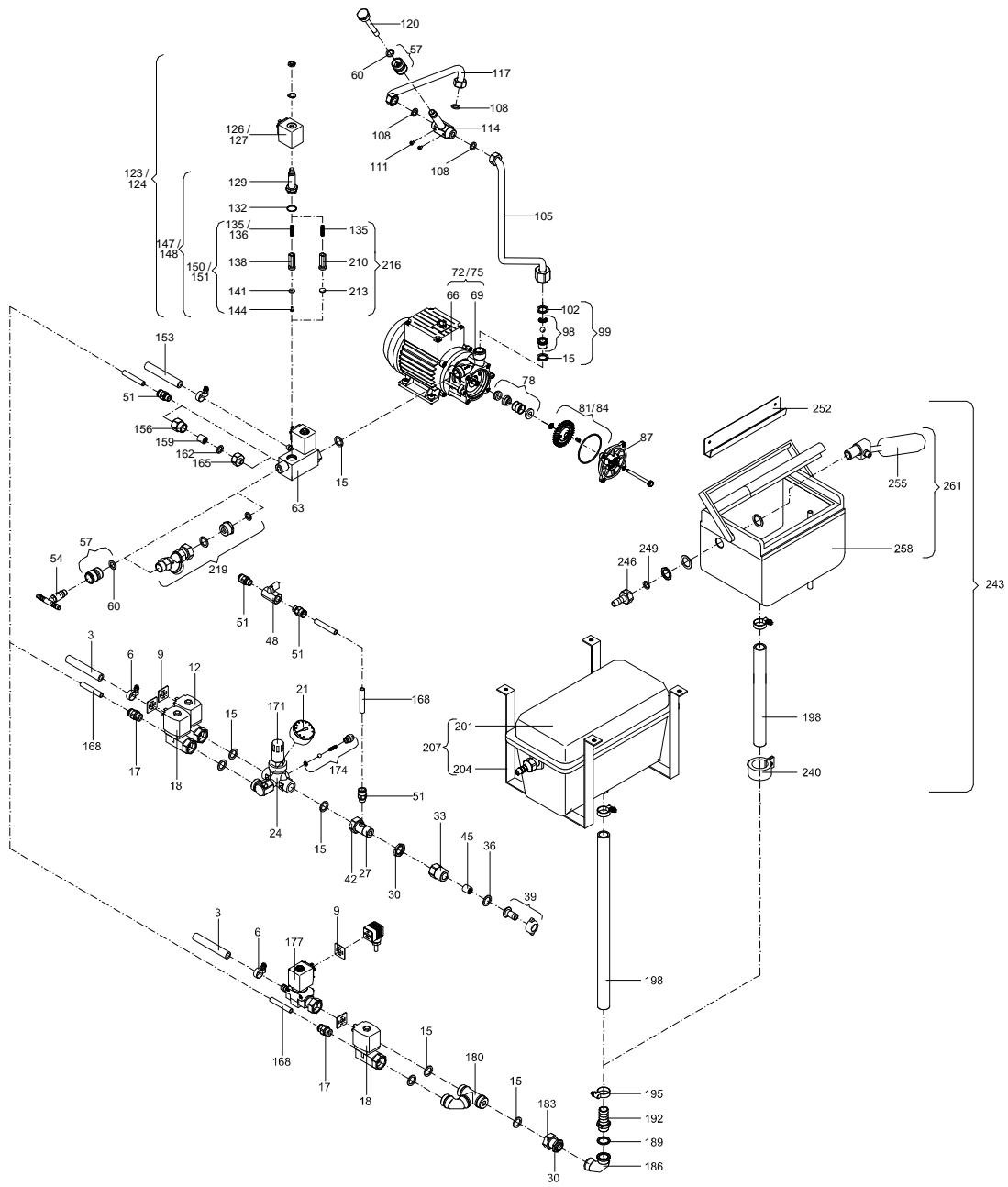
Die Ersatzteil-Liste stellt die verschiedenen Varianten der o.g. Baugruppe dar.

The spare-parts-list shows the different variants of the above-mentioned structural group.

---

<i>Pos.</i>	<i>Teile-Nr.</i>	<i>B e z e i c h n u n g</i>
<i>Item</i>	<i>Part-No.:</i>	<i>D e s c r i p t i o n</i>
126	91513	Ventilteil - Magnetteil 13-36 8,5; 21.8VA valve component - solenoid 13-36 8.5;21.8VA
147	40780	Ventilteil - Teilesset Ventil 8,5 - ohne Magnetteil valve component - component set 8,5 - without solenoid

---



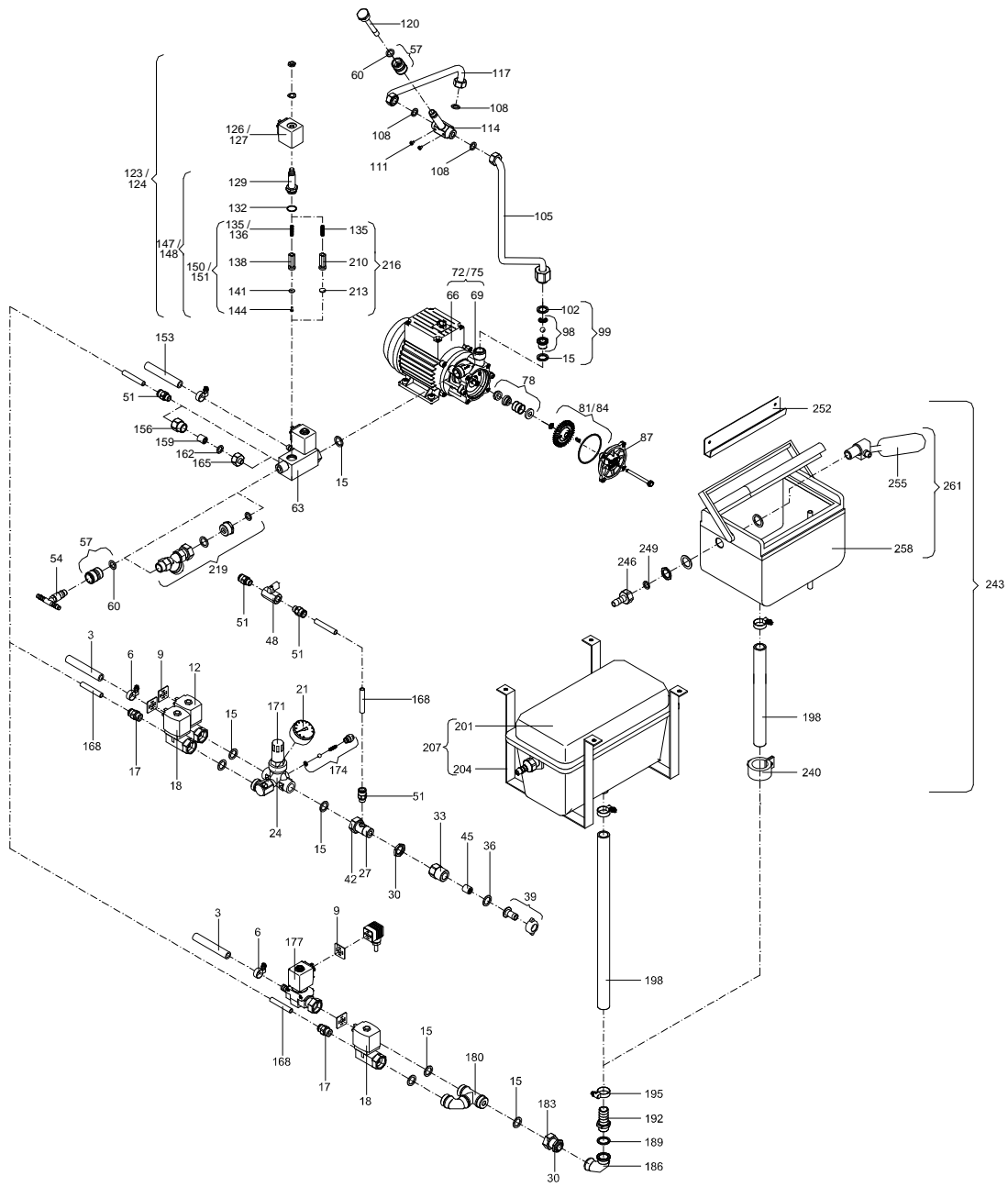
Milch-Wasserversorgung TAK5/6  
*milk-water inlet*

41325::41325

gültig/valid ab/as of: 01.06.2001

Die Ersatzteil-Liste stellt die verschiedenen Varianten der o.g. Baugruppe dar.  
 The spare-parts-list shows the different variants of the above-mentioned structural group.

Pos. <i>Item</i>	Teile-Nr. <i>Part-No.:</i>	B e z e i c h n u n g <i>D e s c r i p t i o n</i>
009	90079	Dichtung GDM 3-17 seal GDM 3-17
012	40356	Magnetventil 230V 50Hz 4,0 mit Tülle und 3/4" Überw. solenoid valve 230V 50Hz 4,0 with nozzle and 3/4" union nut
015	80059	Dichtung 24,0x17x2mm graphitiert seal 24,0x17x2mm graphite-coated
017	41338	Steckverschraubung 3/8" AG; ID:10/7,5 L:30mm straight male adaptor 3/8" AG; ID:7,5/10 L:30mm
018	41334	Magnetventil 230V 50Hz 4,0 mit IG3/8" und 3/4" Überw. solenoid valve 230V 50Hz 4,0 with IG3/8" and 3/4" union nut
021	80009	Manometer - Anschluss hinten manometer - rear connection
024	41333	Druckminderer o. Manometer mit Anschlussstück pressure reducer without manometer with connecting piece
039	41888	Winkelschlauchtülle mit 3/4" Überwurfmutter Kunststoff angle hose nozzle with 3/4" plastic union nut
042	71477	Überwurfmutter 3/4" L:14mm ID:21,7mm sw30 union nut 3/4 " L:14mm ID:21,7mm sw30
045	41060	Rückschlagventil-Rückflussverhinderer D:15mm m. Feder 0,4bar nonreturn valve D:15mm
048	97477	Kugelhahn 1/4" IG/IG ball valve 1/4" IT/IT
051	40549	Steckverschraubung 1/4" AG; ID:10/7,5 L:30mm plug-type connector 1/4" ET; ID:10/7,5 L:30mm
054	99259	Umspüladapter 2-fach kompl. für 1/2" Schlauchkupplung rinsing adapter double compl. for 1/2" hose coupling
057	98056	Schlauchkupplung 1/2" (Steckdose) Einhandkupplung 1/2" hose coupling 1/2" (socket) 1/2" quick coupling 1/2"
066	42531	Kondensator Motor 10µF/450V mit Litzen 130mm und Ösen (Pumpe capacitor motor 10µF/450V with strands 130mm+grommets (pump)
072	40374	Pumpe, VA 230V 50Hz 250W mit BR-Pumpenrad kompl. o.Pumpenbl. pump,VA 230V 50Hz 250W+BR-pump impeller compl. no pump sheet
075	40414	Pumpe, VA 230V 60Hz 250W mit BR-Pumpenrad kompl. o.Pumpenbl. pump,VA 230V 60Hz 250W+BR-pump impeller compl. no pump sheet
078	10211	Wellendichtung für Milchpumpe mit Keil u. Seegerring;ab01/93 shaft seal for milk pump with spline and circlip;as of 01/93
081	90305	Reparatursatz für VA-Pumpe 230V 50Hz 250W repair kit for VA-pump 230V 50Hz 250W
084	40030	Reparatursatz für VA-Pumpe 230V 60Hz 250W repair kit for VA-pump 230V 60Hz 250W
087	98292	Pumpendeckel VA pump lid VA
099	96342	Rückschlagventil für Milchpumpe -Bronzeausf.-mit Dichtungen non-return valve for milk pump - bronze- with seals



Milch-Wasserversorgung TAK5/6  
*milk-water inlet*

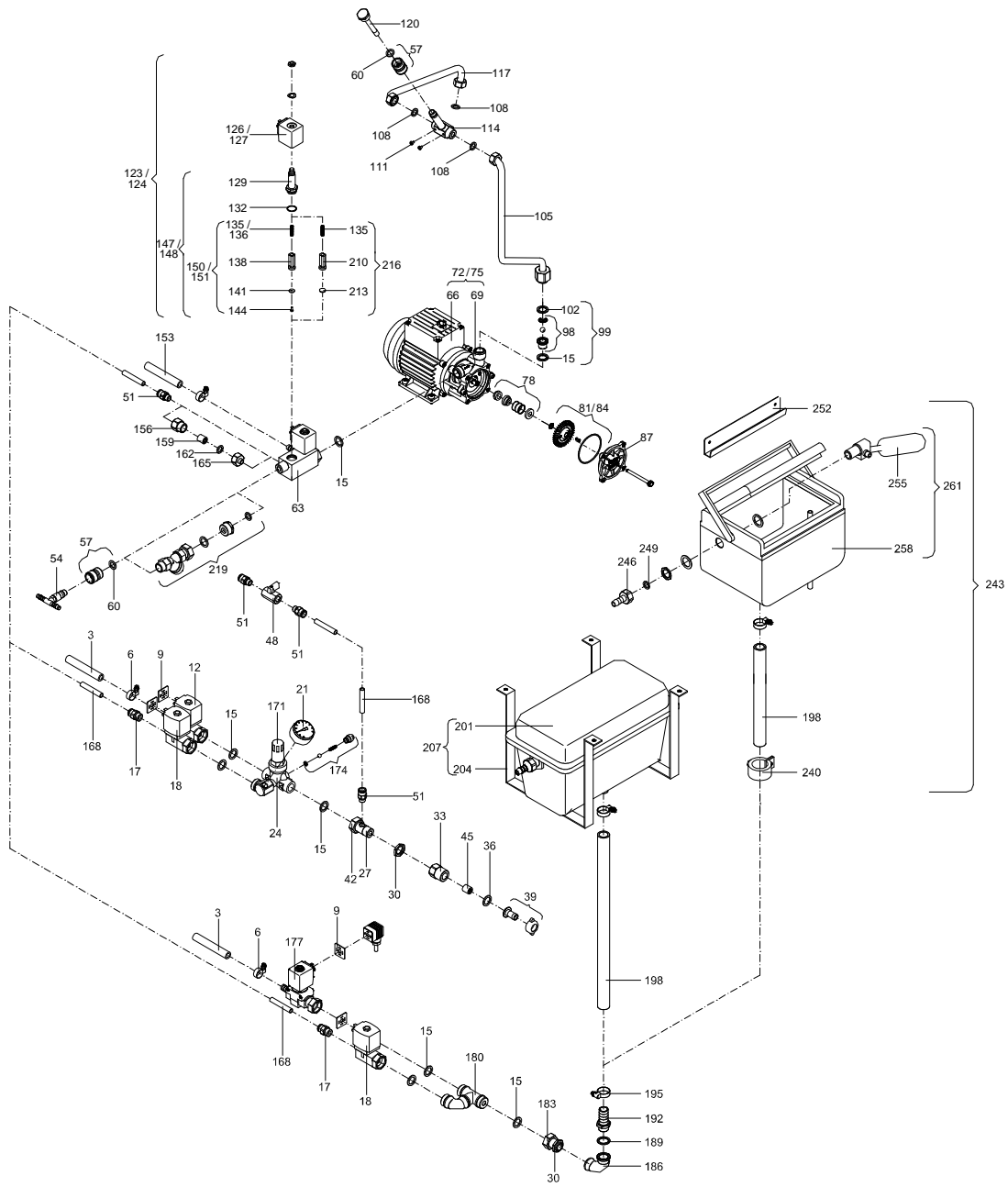
41325::41325

gültig/valid ab/as of: 01.06.2001

Die Ersatzteil-Liste stellt die verschiedenen Varianten der o.g. Baugruppe dar.

The spare-parts-list shows the different variants of the above-mentioned structural group.

Pos. <i>Item</i>	Teile-Nr. <i>Part-No.:</i>	Bezeichnung <i>Description</i>
102	97728	Dichtung 23,5x15,0x2mm hart seal 24,0x15,0x2mm hard
105	40359	VA-Rohr mit Verschraubung Pumpe-Schwammzufuhr TA-5 stainless steel tube with screw conn. pump-sponge inlet TA-5
108	60160	Dichtung 18,5x12,0x2mm hart Vulkanfiber rot seal 18,5x12,0x2mm hard vulcanized fiber red
120	40361	Stößel mit AG 1/2" L:88mm TA5 sw24 plunger with ET 1/2" L:88mm TA5 sw24
123	99665	Ventilteil - Teilesset Magnetventil 8,5 valve component - component set solenoid valve 8,5
124	41537	Ventilteil - Teilesset Magnetventil 8,5 für 60Hz Ventil   ab: 27.08.01 valve piece-set solenoid valve 8,5 for 60Hz valve   as of: 27.08.01
126	91513	Ventilteil - Magnetteil 13-36 8,5; 21.8VA valve component - solenoid 13-36 8.5;21.8VA
127	42535	Ventilteil - Magnetteil 8,5 60Hz   ab: 19.11.02 valve component - solenoid piece 8.5 60Hz   as of: 19.11.02
136	97680	Ventilteil - Feder d:0,63 Dm:4,8 L0:31mm ig:20   bis: 18.11.02 valve component - spring d:0.63 Dm:4.8 L0:31mm ig:20   up till: 18.11.02
147	40780	Ventilteil - Teilesset Ventil 8,5 - ohne Magnetteil valve component - component set 8,5 - without solenoid
148	41539	Ventilteil - Teilesset Ventil 8,5 60Hz - ohne Magnetteil   bis: 18.11.02 valve piece-set valve 8,5 60Hz-without magnetic piece   up till: 18.11.02
151	41538	Ventilteil - Plunger kompl. für 8,5 Magnetventil für 60Hz V.   bis: 18.11.02 valve component-plunger compl. f. 8,5 solenoid valve 60Hz v.   up till: 18.11.02
153	99434	Schlauch 8,0x3,0mm TPE trüb   bis: 05.11.02 hose 8,0x3,0mm TPE   up till: 05.11.02
	42514	Schlauch 8,0x2,5mm TPE glasklar   ab: 06.11.02 hose 8.0x2.5mm TPE crystal clear   as of: 06.11.02
156	41336	Reduzierung 1/2"AG 1/4"IG L:26mm sw24 ID:15/10,5mm reduction 1/2"AG 1/4"IG L:26mm sw24 ID:15/10,5mm
159	41060	Rückschlagventil-Rückflussverhinderer D:15mm m. Feder 0,4bar nonreturn valve D:15mm
162	60160	Dichtung 18,5x12,0x2mm hart Vulkanfiber rot seal 18,5x12,0x2mm hard vulcanized fiber red
168	44024	Schlauch 10,0ADx1,5mm PUR schwarz Qualität C 98 A   ab: 01.10.04 hose 10.0EDx1.5mm PUR black quality C 98 A   as of: 01.10.04
171	96434	Druckminderer 1/2" 1,5bar pressure reducer 1/2" 1,5 bar
177	98667	Magnetventil 230V 50Hz 8,5 mit Tülle und 3/4" Verschraubung solenoid valve 230V 50Hz 8,5 with nozzle and 3/4"screw conn.
183	60099	Verschraubung mit Überwurfmutter und Mutter screw connection with union nut and nut
189	60161	Dichtung 27,0x21x2mm graphitiert seal 27,0x21x2mm graphite-coated



Milch-Wasserversorgung TAK5/6  
milk-water inlet

41325::41325

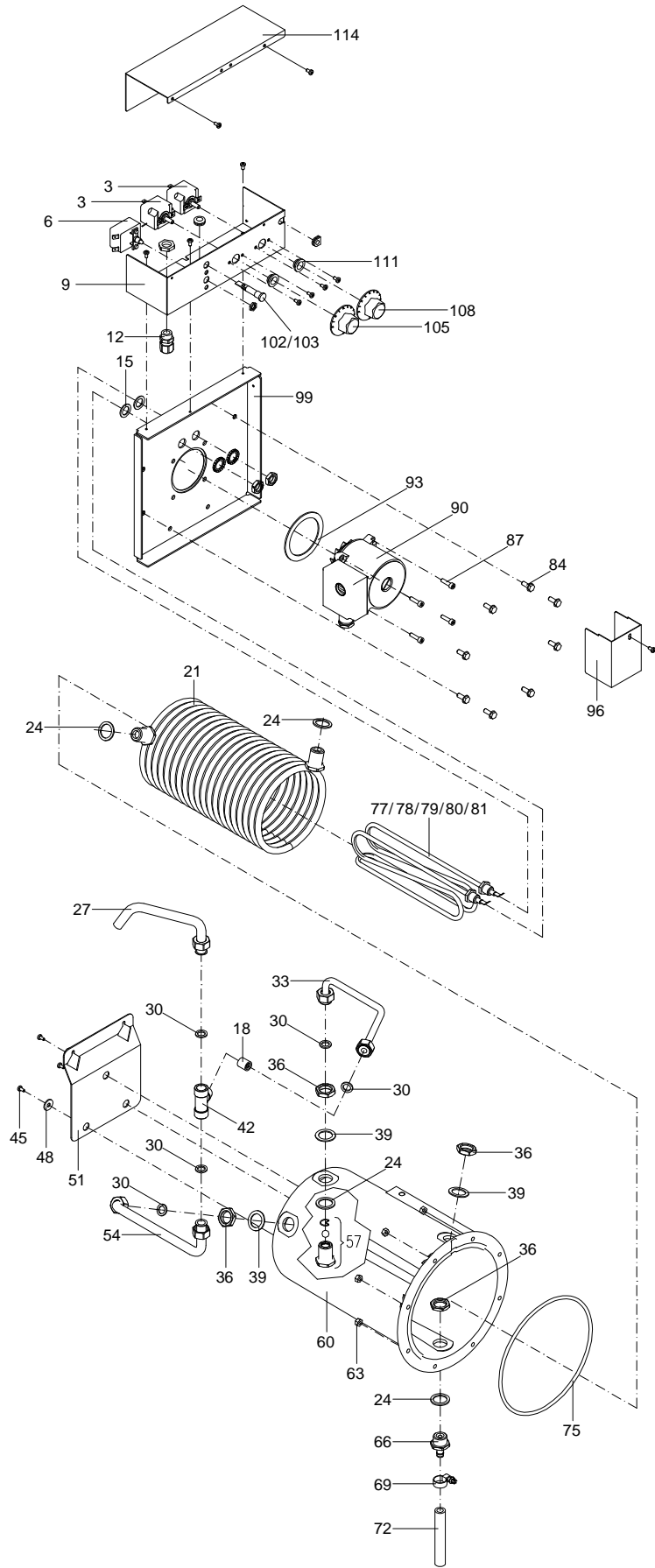
gültig/valid ab/as of: 01.06.2001

Die Ersatzteil-Liste stellt die verschiedenen Varianten der o.g. Baugruppe dar.  
The spare-parts-list shows the different variants of the above-mentioned structural group.

---

Pos. Item	Teile-Nr. Part-No.:	Bezeichnung Description
192	71920	Schlauchtülle AG 1/2" L:53mm sw27 ID:15 AD:20mm hose nozzle ET 1/2" L:53mm sw27 ID:15 ED:20mm
198	91362	Schlauch 19,0x4,0mm PVC hose 19,0x4,00mm PVC
207	96249	Wasserkasten 355x190x155 kompl. mit Halterung   bis: 14.05.03 water tank 355x190x155 complete with bracket   up till: 14.05.03
219	42479	Sieb für Milchzulauf   ab: 10.02.03 filter for milk supply   as of: 10.02.03
243	42802	Wasserkasten isoliert kompl. mit Halterung und Schlauch   ab: 15.05.03 water tank insulated compl. with bracket and hose   as of: 15.05.03
255	43792	Schwimmerventil 3/8" kompl. für Wasserkasten isoliert   ab: 01.03.04 float valve 3/8" compl. for water box insulated   as of: 01.03.04
261	43316	Wasserkasten isoliert kompl.   ab: 15.05.03 water tank insulated compl.   as of: 15.05.03
		*****
	41325	Milch-Wasserversorgung TAK5/6 2-fach / VA-Pumpe milk-/water supply TAK5 2-fold stainless steel pump
	44227	Milch-Wasserversorgung TAK5/6 2-fach / VA-Pumpe; Wasserkasten milk/water supply TAK5/6 2-fold / VA-pump; water box

---





Wärmetauscher-5 P1 2,8KW 240V SA CSA/UL  
heat exchanger-5 P1 2,8KW 240V SA CSA/UL

Teilenummer: 40946

40955::40946

Part-No. : 40946

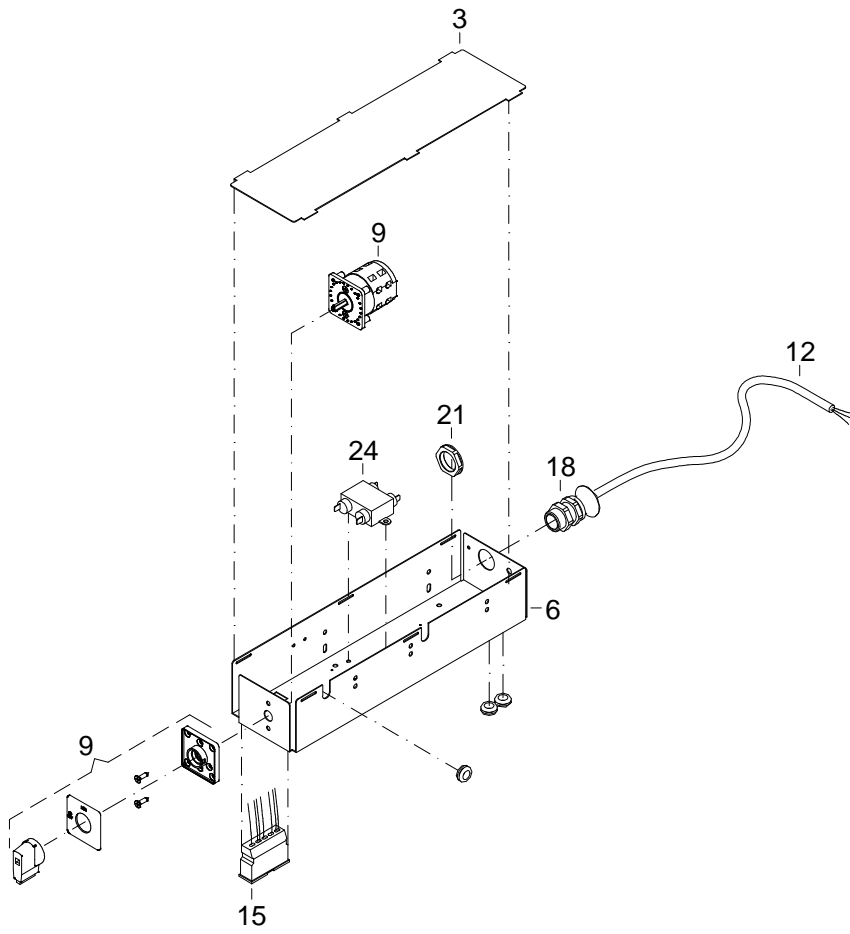
Die Ersatzteil-Liste stellt die verschiedenen Varianten der o.g. Baugruppe dar.

The spare-parts-list shows the different variants of the above-mentioned structural group.

---

Pos. Item	Teile-Nr. Part-No.:	B e z e i c h n u n g D e s c r i p t i o n
003	60022	Thermostat mit Spiralfühler (Wechsler) kompl. thermostat with helical sensor (two-way contact) compl.
006	42626	Thermostat Überhitzungsschutz 1-polig kompl. thermostat for overheating control 1 pin compl.
015	90365	Dichtung 22,0x14,2 1,5mm stark Vulkanfiber rot, hart seal 22,0x14,2x1,5mm vulcanized fiber red hard
018	41060	Rückschlagventil-Rückflussverhinderer D:15mm m. Feder 0,4bar nonreturn valve D:15mm
021	98465	Rohrwendel TAK1 mit Anschluss und Dichtungen; Kunststoffb. coiled tube TAK1 with fitting and seals; plastic container
024	98909	Dichtung 29,0x21,5 2,0mm stark Vulkanfiber rot, hart seal 29,0x21,5x2mm vulcanized fiber red hard
030	60160	Dichtung 18,5x12,0x2mm hart Vulkanfiber rot seal 18,5x12,0x2mm hard vulcanized fiber red
042	41252	T-Stück 3xAG 1/2" mit ID:15mm T-piece 3xET 1/2" with ID:15mm
057	44494	Rückschlagventil Auslauf WT Wasser (MS) non-return valve outlet HE water (MS)
060	98524	WT1-Kunststoffbehälter mit Dichtung HE1-plastic container with seal
075	99146	Dichtung Stärke D: 5mm für Kunststoff-WT-Behälter seal thickness D: 5mm for plastic container HE
081	98048	Heizkörper 2,8KW/240V kompl. heating element 2.8KW/240V compl.
090	44742	Umwälzpumpe 230V/50Hz 15-60 TA5/6 CSA circulation pump 230V/50Hz 15-60 TA5/6 CSA
093	98115	Dichtung UPS15 seal UPS15
103	90089	Kontrolllampe gelb 230V D:13mm pilot lamp yellow 230V D:13mm
105	90014	Drehknopf / Heizungsthermostat (schwarz mit rot) rotary knob/heating thermostat (black + red)
108	90017	Drehknopf / Mindestbetriebstemperatur (schwarz mit grün) rotary knob/thermostat for MOT (black + green)

41875 / 01.02



**Anschlussleitung 240V TA5/TA6 - Hauptsch. u. EVM-Sch. CSA**  
*connecting lead 240V TA5/TA6 - main switch + EMC-bar CSA*

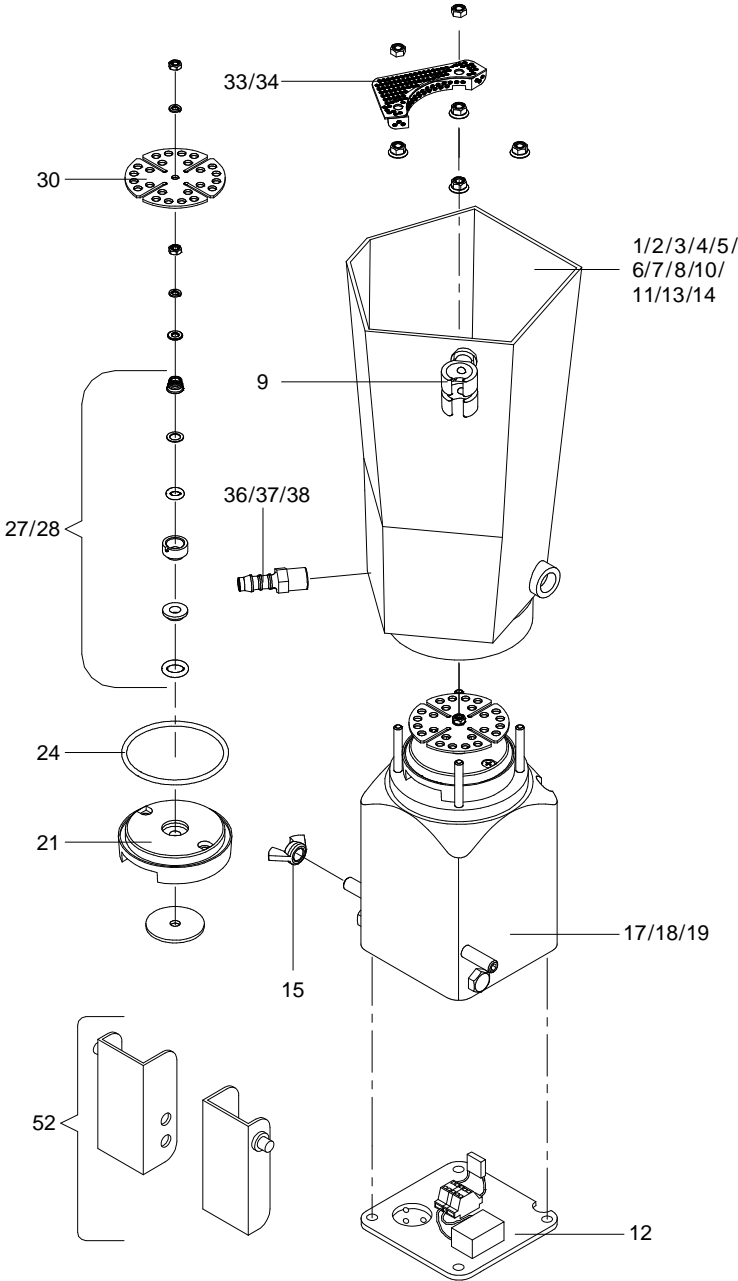
41875::41875

Die Ersatzteil-Liste stellt die verschiedenen Varianten der o.g. Baugruppe dar.  
The spare-parts-list shows the different variants of the above-mentioned structural group.

---

<i>Pos.</i>	<i>Teile-Nr.</i>	<i>B e z e i c h n u n g</i>
<i>Item</i>	<i>Part-No.:</i>	<i>D e s c r i p t i o n</i>
009	90411	Hauptschalter M221 20A main switch M221 20A

---

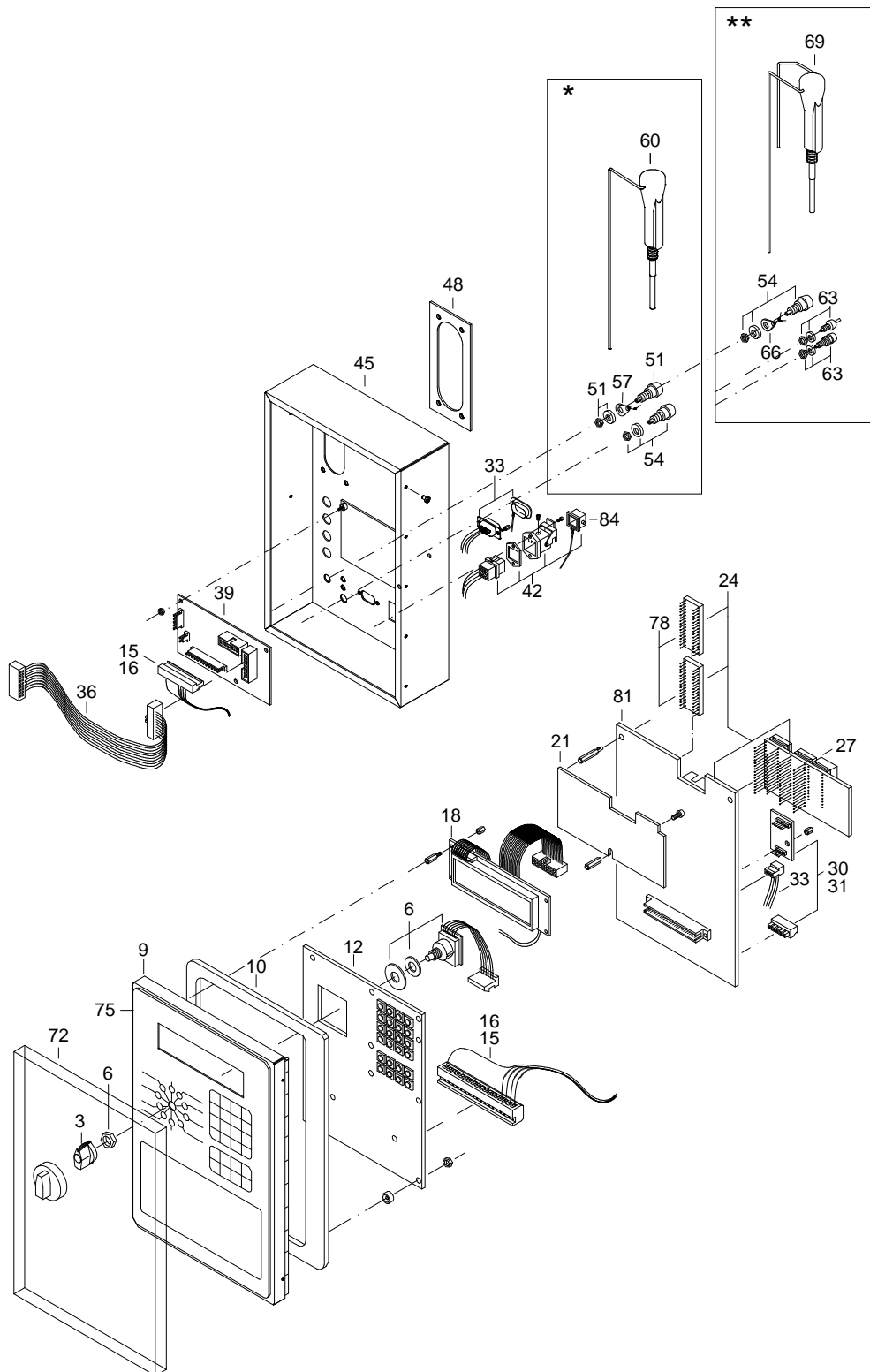


**Intensivmixer**  
*intens.mixer 23*

96501::40642

Die Ersatzteil-Liste stellt die verschiedenen Varianten der o.g. Baugruppe dar.  
 The spare-parts-list shows the different variants of the above-mentioned structural group.

Pos. <i>Item</i>	Teile-Nr. <i>Part-No.:</i>	B e z e i c h n u n g <i>D e s c r i p t i o n</i>
001	40646	Mixerglas mit 1-2 Tüllen und Elektrodenklemme TA5 SA mixer jar with 1-2 nozzles and electrode clamp TA5 SA
008	40647	Mixerglas mit 1-2 Tüllen beheizt 230V/42V/24VA TA5 SA mixer jar with 1-2 nozzles heated 230V/42V/24VA TA5 SA
009	30055	Elektrodenklemme mit Schraube electrode clip with screw
012	99537	Mixermotorabdeckung mit Verdrahtung für Intensivmixer mixer motor cover with wiring for intensive mixer
017	97577	Mixermotor 230V/50-60Hz mit Thermoschutz kompl. CSA/UL mixer motor 230V/50-60Hz with thermal protection compl.CSA/UL
018	97080	Mixermotor 230V/50-60Hz kompl. mixer motor 230V/50-60Hz complete
019	97081	Mixermotor 230V/50-60Hz kompl. mit Siliciumkarbid-Dichtung mixer motor 230V/50-60Hz complete + silicon seal
021	71741	Stützelement für Mixer supporting element for mixer
024	80019	O-Ring 58,0x3,0mm NBR 50 Shore (Mixermotor) O-ring 58,0x3,0mm NBR 50 Shore (mixer motor)
027	80020	Gleitringdichtung kompl. rotary seal complete
028	90549	Gleitringdichtung kompl. aus Siliciumkarbid rotary seal complete silicon carbide
030	60014	Quirl für Intensivmixer (D:58mm) rotary blade for intensive mixer D:58mm
033	97046	Sieb für Intensivmixer TA1 filter for intensive mixer TA1
		*****
	40642	Intensivmixer 230V 50-60Hz 1-2 Tüllen TA5 SA intensive mixer 230V 50-60Hz 1-2 nozzles TA5 SA
	40643	Intensivmixer 230V 50-60Hz 1-2 Tüllen heizb. 42V24VA TA5 SA intensive mixer 230V 50-60Hz 1-2 nozzles heat.42V24VA TA5 SA
	40644	Intensivmixer 230V 50-60Hz 1-2 Tüllen; Silicium.-D. TA5 SA intensive mixer 230V 50-60Hz 1-2 nozzles;silic.-D TA5 SA
	40645	Intensivmixer 230V 50-60Hz 1-2 Tüllen; Silici. behei. TA5 SA intensive mixer 230V 50-60Hz 1-2 nozzles;silic.;heat. TA5 SA
	41030	Intensivmixer 230V 50-60Hz 1-2 Tüllen TA5 SA; Thermo-Schutz intens.mixer 230V 50-60Hz 1-2 nozzles TA5 SA; therm.protect.



**Bedien- und Steuerungsteil**  
*operating and control unit*

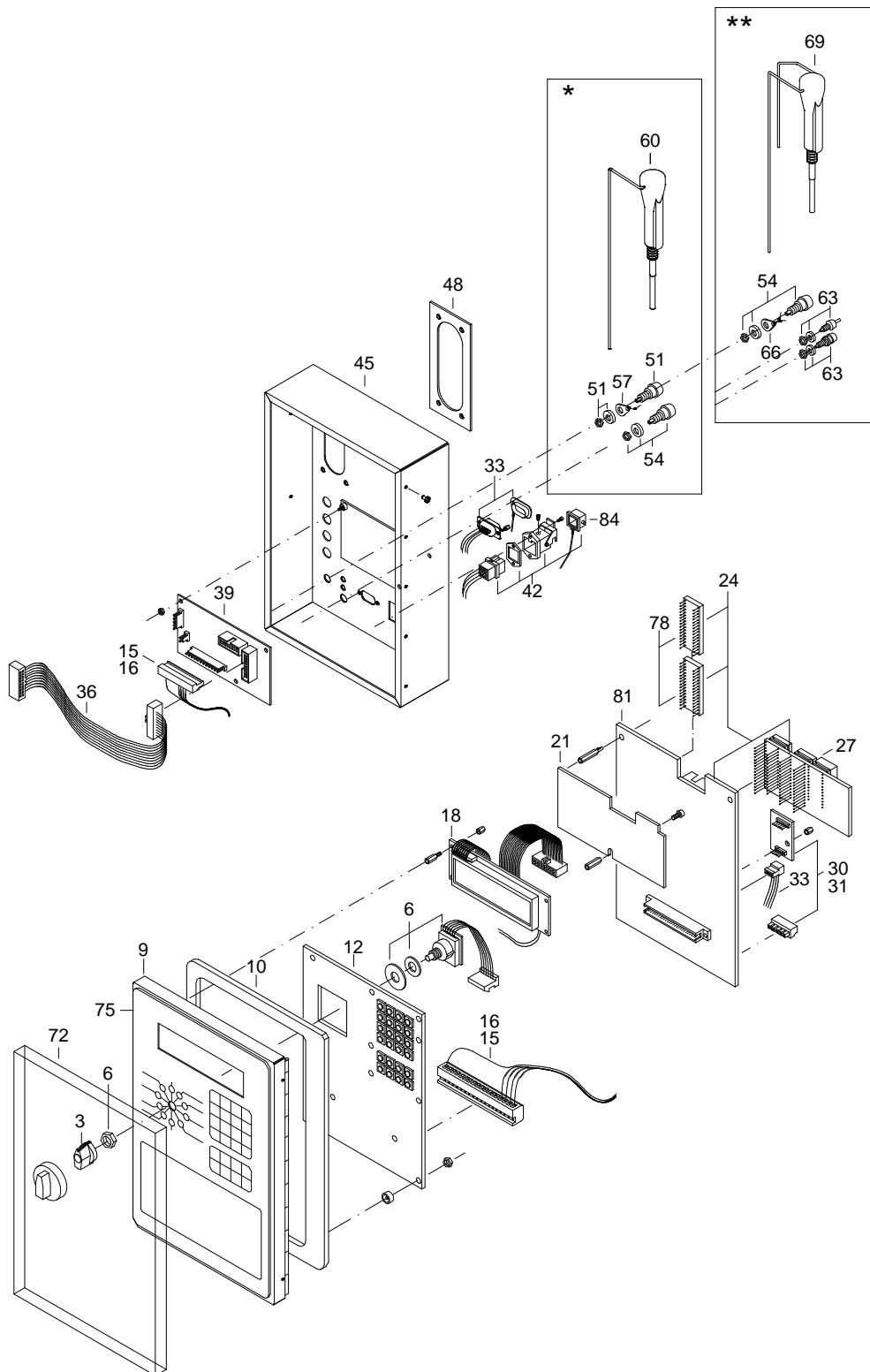
98453::40436

Die Ersatzteil-Liste stellt die verschiedenen Varianten der o.g. Baugruppe dar.  
The spare-parts-list shows the different variants of the above-mentioned structural group.

---

Pos. <i>Item</i>	Teile-Nr. <i>Part-No.:</i>	Bezeichnung <i>Description</i>
003	90020	Drehschalterknopf rotary knob
006	60182	Drehschalter mit Anschlusskabel (SA) rotary switch with connecting cable (SA)
012	40182	Platine Tastaturkarte (SA2+) PCB keyboard (SA2+)
015	91248	Kabelbaum Bedienteil TAK SA2 A cable form operating unit TAK SA2 A
016	91249	Kabelbaum Bedienteil TAP SA2 A cable form operating unit TAP SA2 A
018	40198	Display LCD SA2+ 2x20/ 123x23mm display LCD SA2+ 2x20/ 123x23mm
024	97064	Platine Rechnerk. SA2 099 m.Speicherk.u. Progr-Satz PCB CPU SA2 099 with memory board and chip set
027	91193	Platine Speicherkarte (SA2) PCB memory board (SA2)
030	91417	Schnittstellenkarte RS422 mit Zubehör interface board RS422 with accessories
031	91416	Schnittstellenkarte RS232 mit Zubehör interface board RS232 with accessories
036	71412	Flachbandkabel Bedienteil SA/ FE flat strip cable operating unit SA/FE
039	41398	Platine Steuerungsverteiler m.Filter (SA2 ab 07.01) board control distributor with filter (SA2 as of 07.01)
042	60206	Steckdose für Antenne SA ME mit Drähten socket for antenna SA ME with wires
054	70480	Einbaubuchse 4mm BU 4400 schwarz mit Isolierring und Mutter panel jack 4mm BU 4400 black with insulating ferrule and nut
057	98546	Entstörersatz für Elektrode Pulver/MTB screening for electrode Powder/MTB
060	43807	Elektrode SA2-PLUS - 1800/mit Stecker electrode SA2-PLUS - 1700/with plug
063	96539	Einbaustecker 2-polig kompl. für TAK SA panel connector 2 pins complete for TAK SA
069	40613	Doppelelektrode SA2Plus - 1700/mit Stecker double electrode SA2Plus - 1700/with plug
072	70242	Bedienfeldabdeckung SA operating unit covering SA
075	40263	Folie-Tastatur SA2 Plus Neutral DE film- keyboard SA2 Plus Neutral DE
078	40333	Programmsatz SA2+ chip set SA2+
081	91192	Platine Rechnerk. SA2 099 o.Speicherk.o. Progr-Satz PCB CPU SA2 099 without memory board without chip set

---





**Bedien- und Steuerungsteil**  
*operating and control unit*

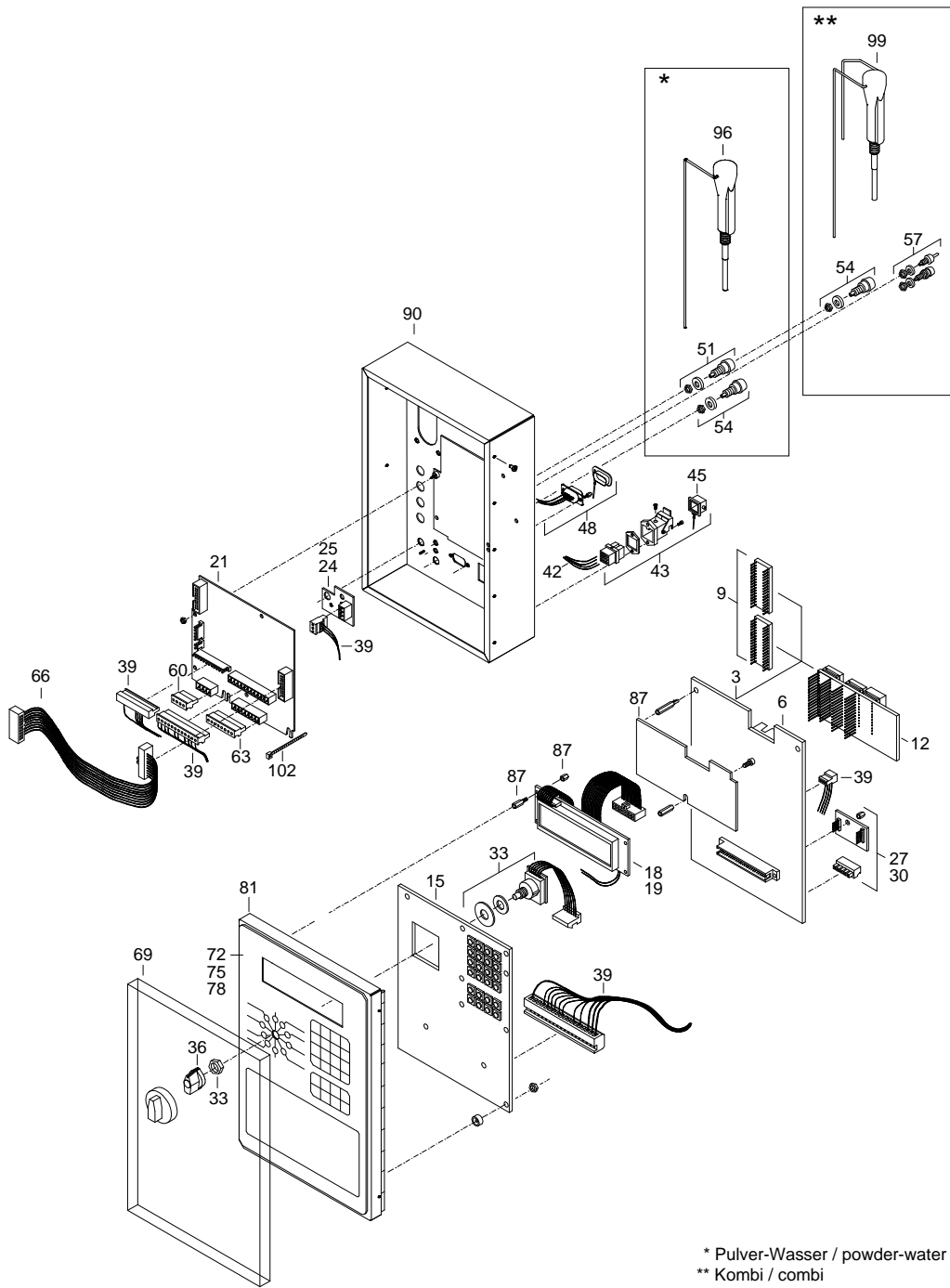
98453::40436

Die Ersatzteil-Liste stellt die verschiedenen Varianten der o.g. Baugruppe dar.  
The spare-parts-list shows the different variants of the above-mentioned structural group.

---

Pos. <i>Item</i>	Teile-Nr. <i>Part-No.:</i>	Bezeichnung <i>Description</i>
084	70220	Schutzdeckel B H-A 3DB mit Dichtung protective cover B H-A 3DB with seal *****

---



\* Pulver-Wasser / powder-water  
 \*\* Kombi / combi

**Bedien- und Steuerungsteil**  
*operating and control unit*

41765::41765

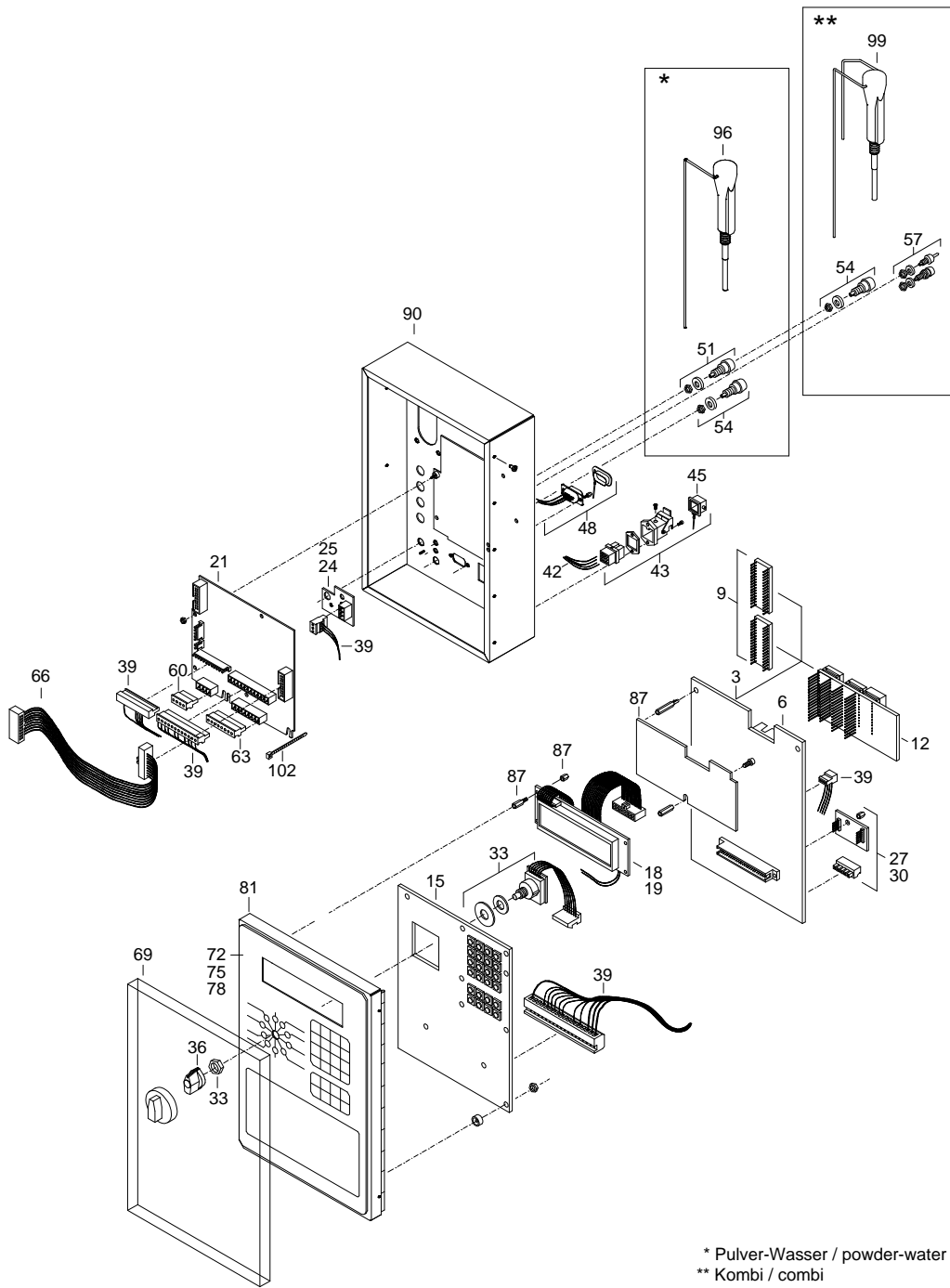
gültig/valid ab/as of: 25.06.2001

Die Ersatzteil-Liste stellt die verschiedenen Varianten der o.g. Baugruppe dar.

The spare-parts-list shows the different variants of the above-mentioned structural group.

---

Pos. <i>Item</i>	Teile-Nr. <i>Part-No.:</i>	Bezeichnung <i>Description</i>
003	97064	Platine Rechnerk. SA2 099 m.Speicherk.u. Progr-Satz PCB CPU SA2 099 with memory board and chip set
006	91192	Platine Rechnerk. SA2 099 o.Speicherk.o. Progr-Satz PCB CPU SA2 099 without memory board without chip set
009	40333	Programmsatz SA2+ chip set SA2+
012	91193	Platine Speicherkarte (SA2) PCB memory board (SA2)
015	40182	Platine Tastaturkarte (SA2+) PCB keyboard (SA2+)
018	40198	Display LCD SA2+ 2x20/ 123x23mm display LCD SA2+ 2x20/ 123x23mm
021	41398	Platine Steuerungsverteiler m.Filter (SA2 ab 07.01) board control distributor with filter (SA2 as of 07.01)
024	41401	Platine Filter SA-Elektrode/MTB PCB filter SA-electrode/MTB
027	91416	Schnittstellenkarte RS232 mit Zubehör interface board RS232 with accessories
030	91417	Schnittstellenkarte RS422 mit Zubehör interface board RS422 with accessories
033	60182	Drehschalter mit Anschlusskabel (SA) rotary switch with connecting cable (SA)
036	90020	Drehschalterknopf rotary knob
039	41406	Kabelbaum SA2+ 5 Bedienteil ab 26/2001 cable form SA2+ 5 operating unit as of 26/2001
043	60206	Steckdose für Antenne SA ME mit Drähten socket for antenna SA ME with wires
045	70220	Schutzdeckel B H-A 3DB mit Dichtung protective cover B H-A 3DB with seal
054	70480	Einbaubuchse 4mm BU 4400 schwarz mit Isolierring und Mutter panel jack 4mm BU 4400 black with insulating ferrule and nut
057	96539	Einbaustecker 2-polig kompl. für TAK SA panel connector 2 pins complete for TAK SA
060	96320	Steck-Schraubkl. 4pol- RM 3,81 plug screw terminal 4 pins- RM 3,81
063	96091	Steck-Schraubkl. 8pol- RM 3,81 plug screw terminal 8 pins- RM 3,81
066	41404	Flachbandkabel Bedienteil SA2 PLUS ab 26/2001 flat strip cable operating unit SA2 PLUS as of 26/2001
069	70242	Bedienfeldabdeckung SA operating unit covering SA
072	40263	Folie-Tastatur SA2 Plus Neutral DE film- keyboard SA2 Plus Neutral DE



\* Pulver-Wasser / powder-water  
 \*\* Kombi / combi

**Bedien- und Steuerungsteil**  
*operating and control unit*

41765::41765

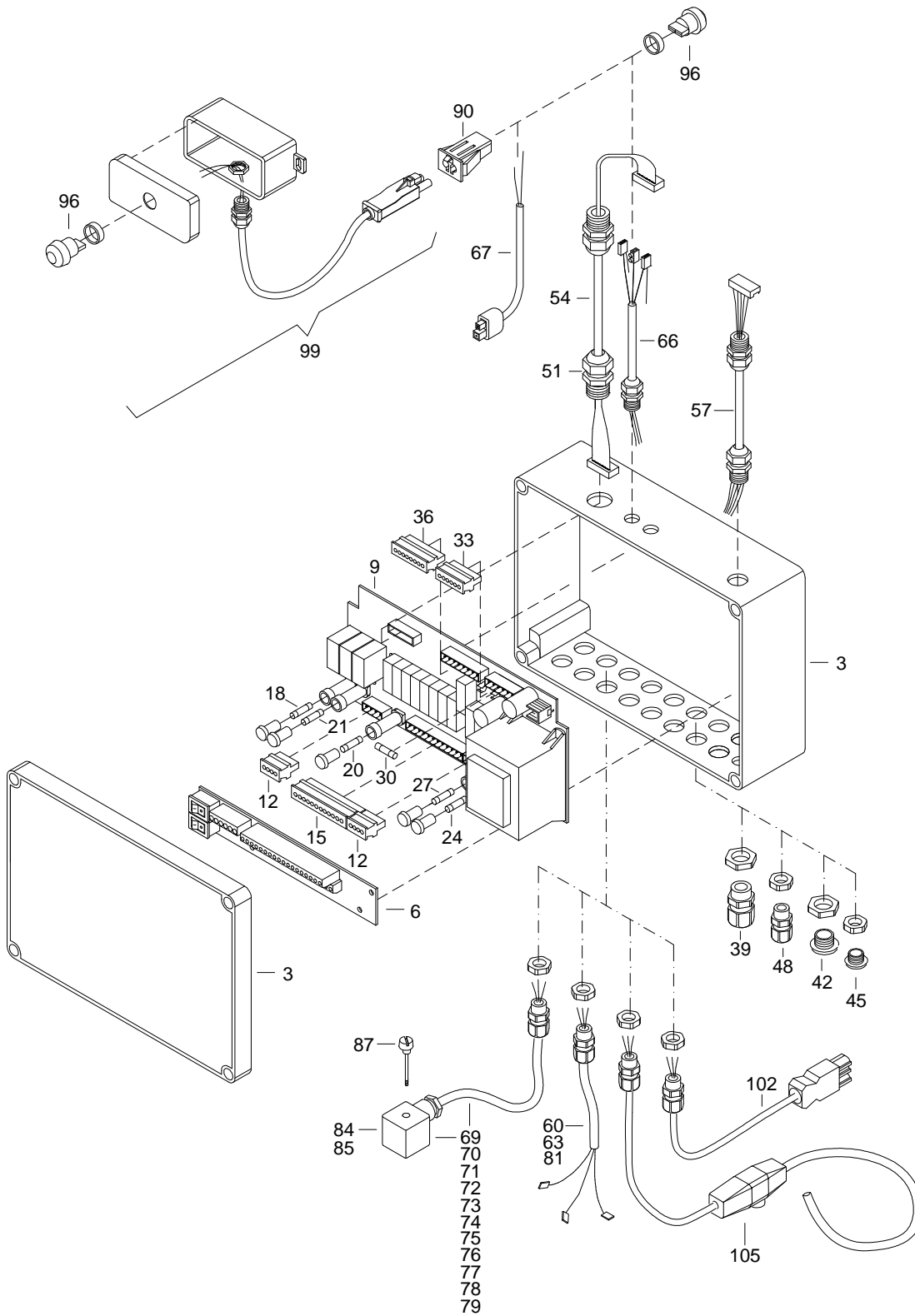
gültig/valid ab/as of: 25.06.2001

Die Ersatzteil-Liste stellt die verschiedenen Varianten der o.g. Baugruppe dar.  
The spare-parts-list shows the different variants of the above-mentioned structural group.

---

Pos. <i>Item</i>	Teile-Nr. <i>Part-No.:</i>	B e z e i c h n u n g <i>D e s c r i p t i o n</i>
096	43807	Elektrode SA2-PLUS - 1800/mit Stecker   optional TAP electrode SA2-PLUS - 1700/with plug   optional TAP
099	40613	Doppelelektrode SA2Plus - 1700/mit Stecker   optional TAK double electrode SA2Plus - 1700/with plug   optional TAK
		*****
	41765	Bedien- und Steuerungsteil TAK/VDW SA2 Plus ab 26.01 operating- and control unit TAK/VDW SA2Plus as of 26.01
	41766	Bedien- und Steuerungsteil TAP SA2 Plus ab 26.01 operating- and control unit TAP SA2 Plus as of 26.01

---



Leistungsteil TAK5 SA2 CSA/UL Profi  
power unit TAK5 CSA/UL

Teilenummer: 41023

41034::41023

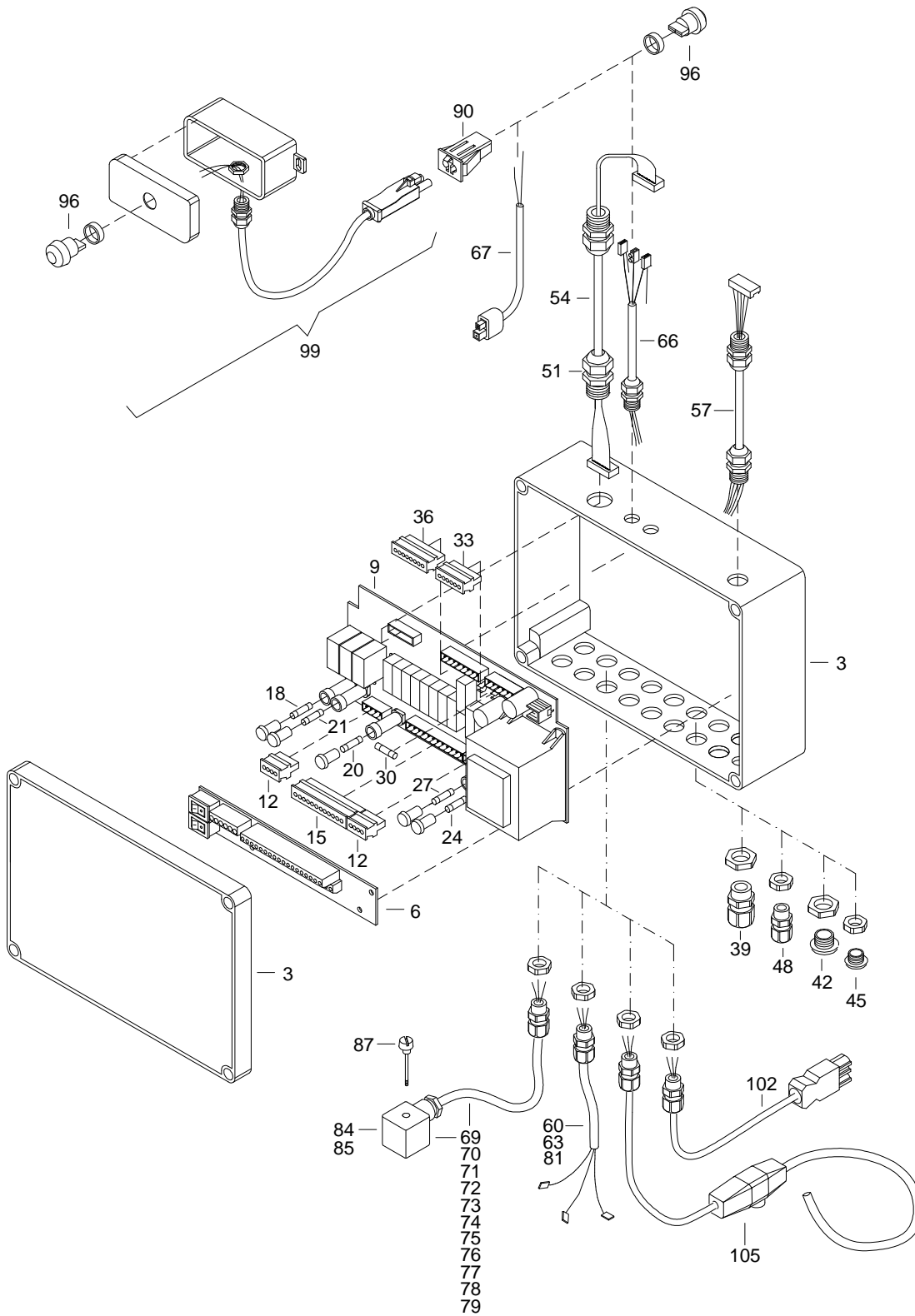
Part-No. : 41023

Die Ersatzteil-Liste stellt die verschiedenen Varianten der o.g. Baugruppe dar.

The spare-parts-list shows the different variants of the above-mentioned structural group.

---

Pos. Item	Teile-Nr. Part-No.:	Bezeichnung Description
006	96141	Platine Leistungsverteiler (SA K..2) CSA PCB power distributor (SA K..2) CSA
009	41559	Platine Leistungskarte SA2+ K/CSA PCB relay board SA2+ K/CSA
018	90108	Sicherung 4,00A träge 5x20mm fuse 4.00A time-lag 5x20mm
020	90072	Sicherung 6,30A mittelträge 5x20mm fuse 6.30A medium time-lag 5x20mm
021	90071	Sicherung 2,50A mittelträge 5x20mm fuse 2.50A medium time-lag 5x20mm
024	90068	Sicherung 0,315A träge 5x20mm fuse 0.315A time-lag 5x20mm
027	90069	Sicherung 1,00A mittelträge 5x20mm fuse 1.00A medium time-lag 5x20mm
030	90064	Sicherung 3,15A träge 5x20mm fuse 3.15A time-lag 5x20mm
054	40239	Kabel SA2+ 5 Steuerleitung 16-polig cable SA2+ 5 control line 16 pins
057	40240	Kabel SA2+ 5 Stromvers. für Bedienteil cable SA2+ 5 power supply for operating unit
060	41564	Kabel SA2+ 5 Stromvers. Leistungsteil -> EMV Schiene CSA cable mains supply control CSA->EMV bar SA2 TA5
067	40751	Kabelbaum SA2+ 5 Antränkpumpe ab KW 35 2000 cable form SA2+ 5 feeding pump as of CW 35 2000
069	41565	Kabel SA2+ 5 CSA Mixer cable mixer SA2 Plus TA5 CSA
070	41566	Kabel SA2+ 5 CSA Pulverförderung cable powder supply SA2 Plus TA5 CSA
071	41567	Kabel SA2+ 5 CSA Wasserventil BO cable water valve BO SA2 Plus TA5 CSA
072	41568	Kabel SA2+ 5 CSA Tränkestandventil cable box valve SA2 Plus TA5 CSA
073	41569	Kabel SA2+ 5 CSA Ablaufventil Mixer cable mixer outlet valve SA2 Plus TA5 CSA
074	41570	Kabel SA2+ 5 CSA Wasserventil WT cable water valve HE SA2 Plus TA5 CSA
075	41571	Kabel SA2+ 5 CSA Milchpumpe cable milk pump SA2 Plus TA5 CSA
076	41572	Kabel SA2+ 5 CSA Milchventil cable milk valve SA2 Plus TA5 CSA
077	41573	Kabel SA2+ 5 CSA Spülventil WT cable circulation valve HE SA2 Plus TA5 CSA
078	41574	Kabel SA2+ 5 CSA Dosierer cable doser SA2 Plus TA5 CSA





Leistungsteil TAK5 SA2 CSA/UL Profi  
power unit TAK5 CSA/UL

Teilenummer: 41023

41034::41023

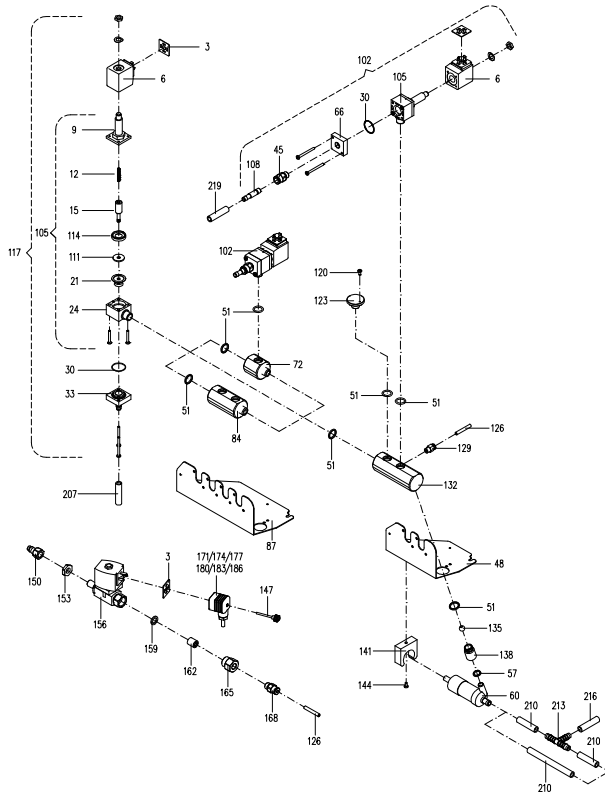
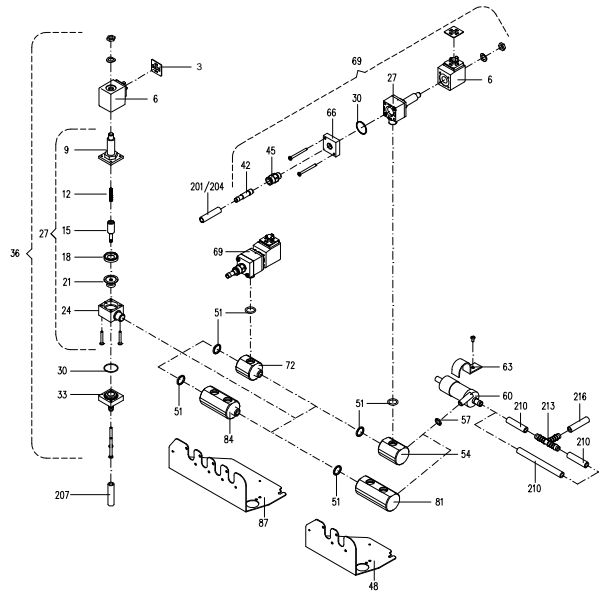
Part-No. : 41023

Die Ersatzteil-Liste stellt die verschiedenen Varianten der o.g. Baugruppe dar.

The spare-parts-list shows the different variants of the above-mentioned structural group.

---

Pos. Item	Teile-Nr. Part-No.:	Bezeichnung Description
079	41575	Kabel SA2+ 5 CSA Druckluftventil cable compressed air valve SA2 Plus TA5 CSA
081	41576	Kabel SA2+ 5 CSA Spülmittelpumpe cable detergent pump SA2 Plus TA5 CSA
084	90081	Steckdose GDM 3009 schwarz socket GDM 3009 black
087	90077	Rändelschraube 35mm lang screw, knurled L:35mm
090	40473	Einbaubuchse ST 17 2-polig panel connector ST 17 2 pins
096	10229	Drucktaster 1-polig kurz Schliesser mit Schutzkappe push button 1 pins short NO-contact with protective cap
099	40475	Drucktaster manuelle Tränkeförderung SA2 Plus push button manual milk supply SA2 Plus
102	41584	Kabel SA2+ 5 Umwälzpumpe CSA cable circulation pump SA2 Plus<-control CSA
105	99181	Heizkabel SA2 Plus mit Temperatursteuerung heating cable SA2 Plus with temperature control

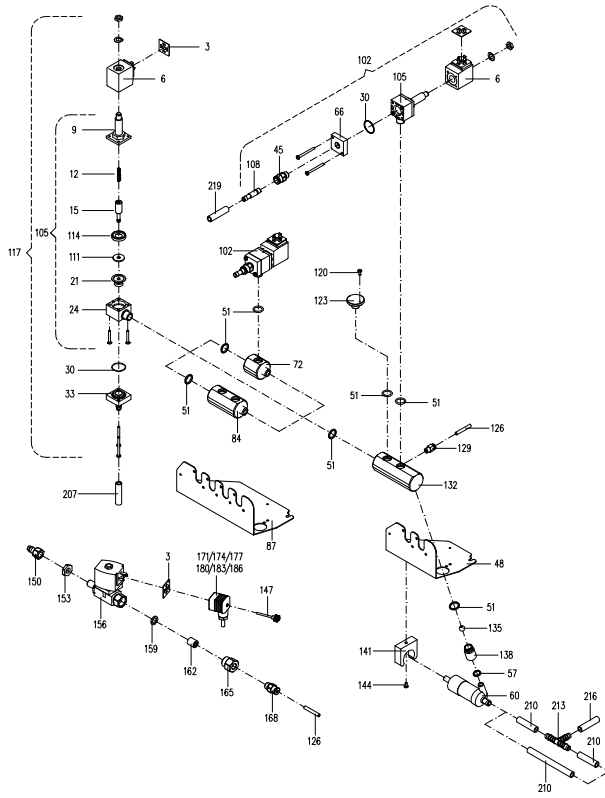
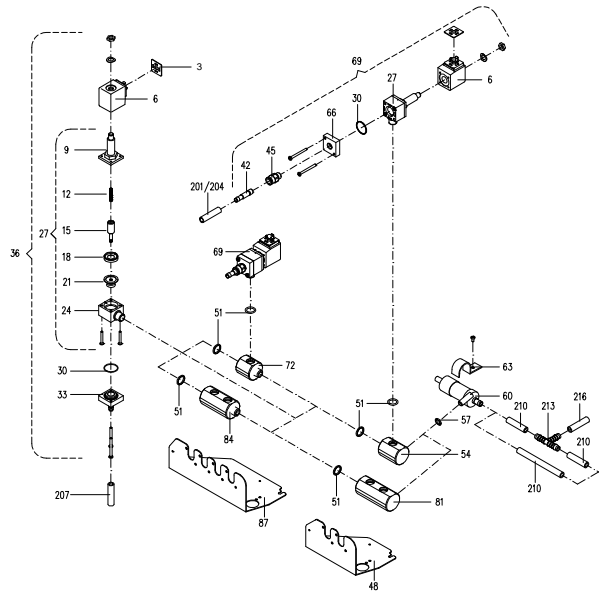


**Absperrventil+Spülventil+Anträ**  
*stop valve+clean.valve+feeding pump TA5+push button*

40476::40476

Die Ersatzteil-Liste stellt die verschiedenen Varianten der o.g. Baugruppe dar.  
 The spare-parts-list shows the different variants of the above-mentioned structural group.

Pos. <i>Item</i>	Teile-Nr. <i>Part-No.:</i>	Bezeichnung <i>Description</i>
003	90079	Dichtung GDM 3-17 seal GDM 3-17
006	91188	Magnetspule 220V 50/60Hz; 20,0VA /nur CH   bis: 30.11.04 solenoid coil 220V 50/60Hz; 20.0 VA /only CH   up till: 30.11.04
	44773	Magnetspule 220V 50/60Hz; 13,8VA   ab: 01.12.04 solenoid coil 220V 50/60Hz; 13.8VA   as of: 01.12.04
009	97676	Ventilteil - Plungerrohr mit Messingplatte valve component - plunger tube with brass plate
012	97680	Ventilteil - Feder d:0,63 Dm:4,8 L0:31mm ig:20 valve component - spring d:0.63 Dm:4.8 L0:31mm ig:20
015	97681	Ventilteil - 97145 Plunger valve component - 97145 plunger
018	44764	Ventilteil - Stützring ID:6.1mm   ab: 01.04.05 valve component - support ring ID:6.1mm   as of: 01.04.05
021	97679	Ventilteil - Membrane valve component - diaphragm
024	97677	Ventilteil - Ventilkörper valve component - valve body
027	44360	Magnetventilgehäuse kompl. 2/2Wege-Ventil geschl. Druckluft.   ab: 01.04.05 solenoid valve body compl.2/2way-valve closed compr.air   as of: 01.04.05
030	98223	O-Ring 26x1,2 NBR 70 Shore (Gruppenventil) O-ring 26,0x1,2 NBR 70 Shore (box valve)
033	97146	Magnetventilgrundplatte 91711 mit Schlauchtülle und O-Ring solenoid valve base plate 91711 with hose nozzle and O-ring
036	44361	2/2-Wege-Ventil, geschlossen 230V 50/60Hz mit Tülle; Druckl.   ab: 01.04.05 2/2 way-valve, closed 230V 50/60Hz with nozzle;compr.air   as of: 01.04.05
042	40550	Stecker f. 1/4" Steckverschraubung ID:7 L:45 AD:9,0mm plug for 1/4" plug-type connector ID:7 L:45 ED:9,0mm
045	40549	Steckverschraubung 1/4" AG; ID:10/7,5 L:30mm plug-type connector 1/4" ET; ID:10/7.5 L:30mm
051	91626	O-Ring 16,0x2,5mm NBR 70 Shore O-ring 16,0x2,5mm NBR 70 Shore
054	40442	Verbindungsstück PVC 2 Anschlüsse; L:50 AD:40 f. Antränkpump fitting PVC 2 outlets; L:50 ED:40 for feeding pump
057	40444	O-Ring 11,0x2,5mm NBR 70 Shore O-ring 11,0x2,5mm NBR 70 Shore
060	45926	Antränkpumpe komplett   ab: 01.02.07 training pump complete   as of: 01.02.07
066	99130	Magnetventilgrundplatte IG1/4"mit O-Ring base plate fro solenoid valve IT 1/4" with O-ring
069	40547	2/2-Wege-Ventil, geschlossen 230V 50/60Hz mit Steckverschr. 2/2-way valve, closed 230V 50/60Hz with plug-type connector
081	41451	Verbindungsstück PVC 3 Anschlüsse; L:88 AD:40 f. Antränkp. fitting PVC 3 outlets; L:88 ED:40 for training pump

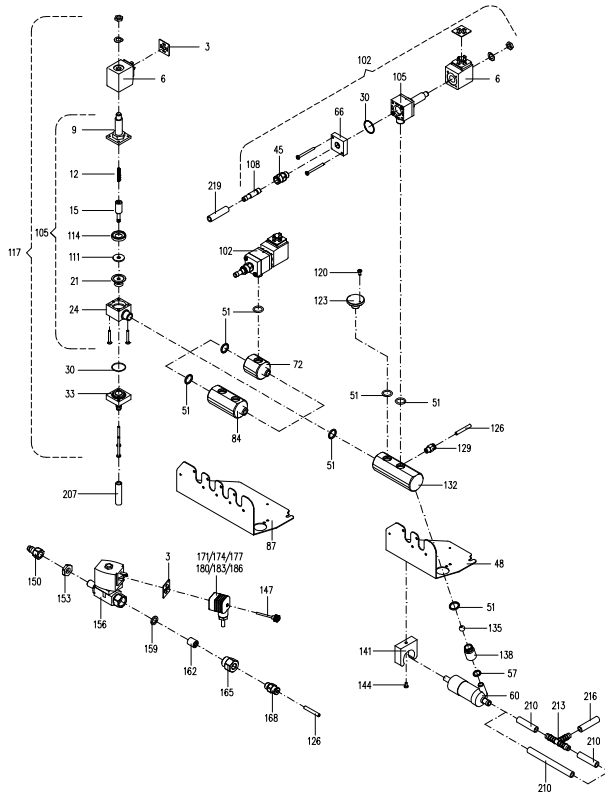
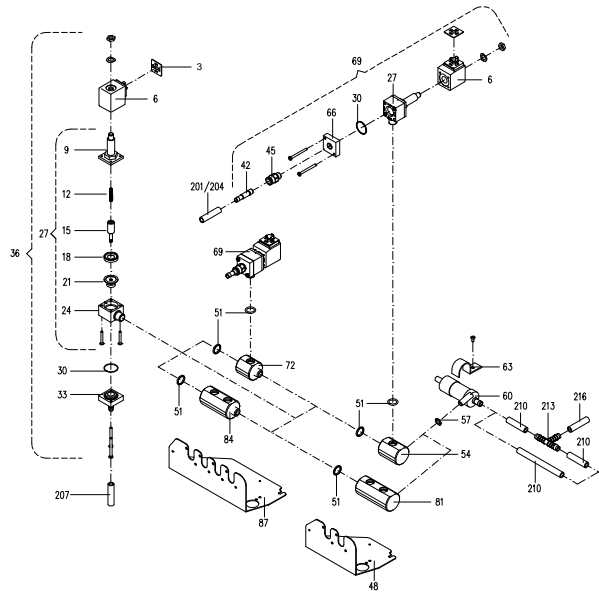


**Absperrventil+Spülventil+Anträ**  
*stop valve+clean.valve+feeding pump TA5+push button*

40476::40476

Die Ersatzteil-Liste stellt die verschiedenen Varianten der o.g. Baugruppe dar.  
 The spare-parts-list shows the different variants of the above-mentioned structural group.

Pos. <i>Item</i>	Teile-Nr. <i>Part-No.:</i>	Bezeichnung <i>Description</i>
102	44128	2/2-Wege-Ventil, geschlossen 230V 50/60Hz Steckver. Druckl.   ab: 01.07.02 2/2-way valve, closed 230V 50/60Hz for compressed air cl.   as of: 01.07.02
105	44360	Magnetventilgehäuse kompl. 2/2Wege-Ventil geschl. Druckluft.   ab: 01.07.02 solenoid valve body compl.2/2way-valve closed compr.air   as of: 01.07.02
114	44764	Ventilteil - Stützring ID:6.1mm   ab: 01.04.05 valve component - support ring ID:6.1mm   as of: 01.04.05
117	44361	2/2-Wege-Ventil, geschlossen 230V 50/60Hz mit Tülle; Druckl.   ab: 01.07.02 2/2 way-valve, closed 230V 50/60Hz with nozzle;compr.air   as of: 01.07.02
126	98757	Schlauch 6,0ADx1,0mm PUN   ab: 01.07.02 hose 6,0 EDx1,0mm PUN   as of: 01.07.02
129	99516	Pneumatik-Steckverschraubung QS 1/8-6   ab: 01.07.02 pneumatic plug-type connector QS 1/8-6   as of: 01.07.02
132	44345	Verbindungsstück PVC 3 Anschlüsse; L:106 AD:40 M20x1 IG:1/8"   ab: 01.07.02 fitting PVC 3 outlets; L:106 ED:40 M20x1 IT:1/8"   as of: 01.07.02
135	40855	Kugel 10mm   ab: 01.07.02 sphere 10mm   as of: 01.07.02
138	44346	Rückschlagventilgehäuse PVC L:30mm M20x1 ID:11.4/12.4mm   ab: 01.07.02 non-return valve casing PVC L:30mm M20x1 ID:11.4/12.4mm   as of: 01.07.02
141	99681	Rohrklemme d=32   ab: 01.07.02 pipe hanger d=32   as of: 01.07.02
147	90077	Rändelschraube 35mm lang   ab: 01.07.02 screw, knurled L:35mm   as of: 01.07.02
156	40860	Magnetventil 230V 50Hz 4,0 mit 1/4"AG 1/2"IG   ab: 01.07.02 solenoid valve 230V 50Hz 4.0 with 1/4ET 1/2"IT   as of: 01.07.02
159	60160	Dichtung 18,5x12,0x2mm hart Vulkanfiber rot   ab: 01.07.02 seal 18,5x12,0x2mm hard vulacvanized fiber red   as of: 01.07.02
162	41060	Rückschlagventil-Rückflussverhinderer D:15mm m. Feder 0,4bar   ab: 01.07.02 nonreturn valve D:15mm   as of: 01.07.02
165	41336	Reduzierung 1/2"AG 1/4"IG L:26mm sw24 ID:15/10,5mm   ab: 01.07.02 reduction 1/2"AG 1/4"IG L:26mm sw24 ID:15/10,5mm   as of: 01.07.02
168	99517	Pneumatik-Steckverschraubung QS 1/4-6   ab: 01.07.02 pneumatic-plug-in connnector QS 1/4-6   as of: 01.07.02
171	41258	Kabel SA2+ 5 Druckluftventil   ab: 01.07.02 cable SA2+ 5 compressed air valve   as of: 01.07.02
174	40875	Kabel SM2 Druckluftventil   ab: 01.07.02 cable for compressed-air valve   as of: 01.07.02
177	41512	Kabel SA3 6 Druckluftventil   ab: 01.07.02 cable compressed air valve 5 SA3   as of: 01.07.02
183	41575	Kabel SA2+ 5 CSA Druckluftventil   ab: 01.07.02 cable compressed air valve SA2 Plus TA5 CSA   as of: 01.07.02
201	40049	Schlauch 7,0x2,0mm TPE glasklar hose 7.0x2.0mm TPE crystal clear
204	90517	Schlauch 7,0x2,0mm TPE trüb hose 7,0x2,0mm TPE dim

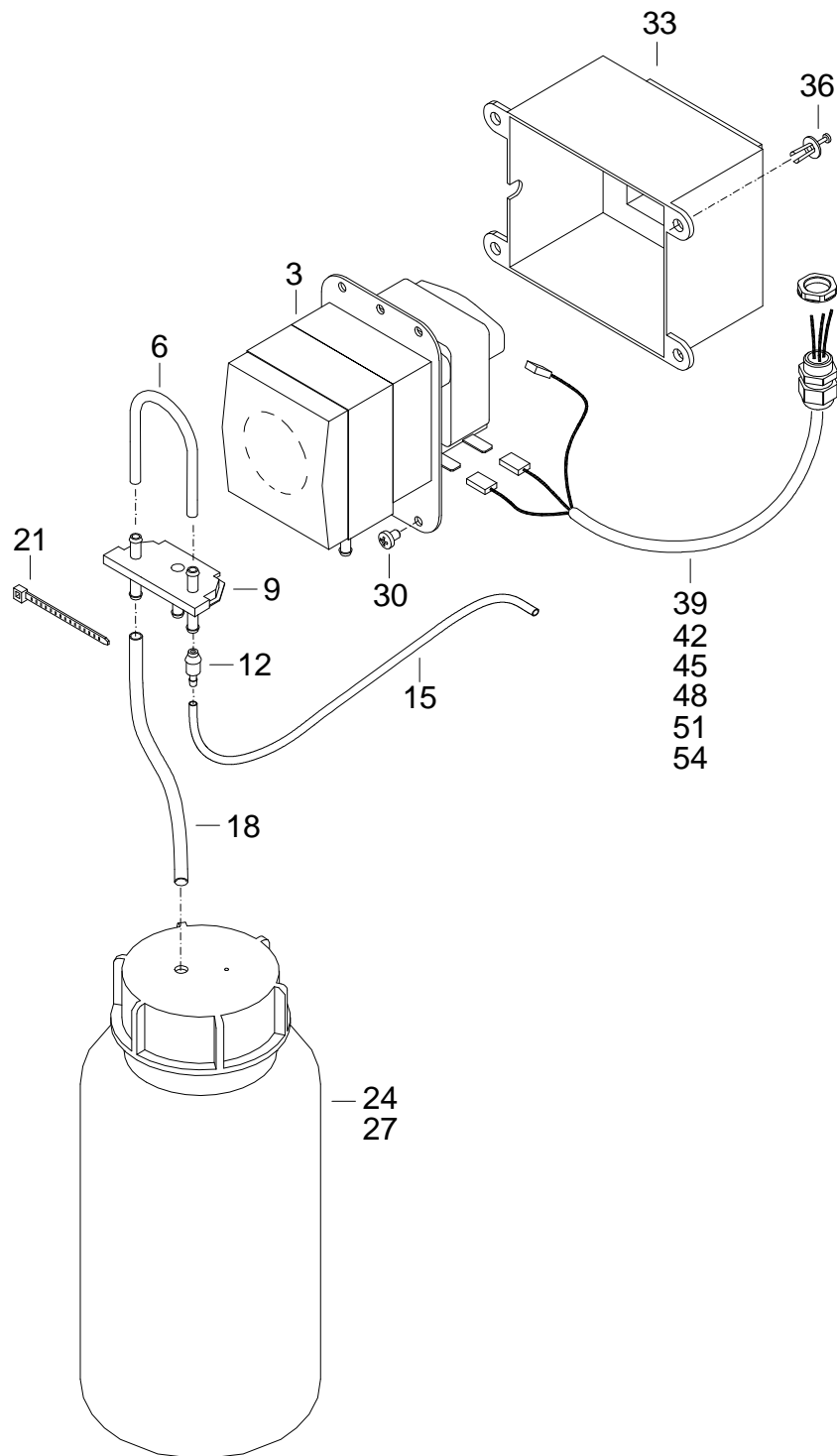


**Absperrventil+Spülventil+Anträ**  
*stop valve+clean.valve+feeding pump TA5+push button*

40476::40476

Die Ersatzteil-Liste stellt die verschiedenen Varianten der o.g. Baugruppe dar.  
 The spare-parts-list shows the different variants of the above-mentioned structural group.

Pos. <i>Item</i>	Teile-Nr. <i>Part-No.:</i>	B e z e i c h n u n g <i>D e s c r i p t i o n</i>
207	42514	Schlauch 8,0x2,5mm TPE glasklar hose 8.0x2.5mm TPE crystal clear
210	99434	Schlauch 8,0x3,0mm TPE trüb hose 8,0x3,0mm TPE
213	98907	Schlauchverbindung TS 10 hose fitting TS 10
216	42514	Schlauch 8,0x2,5mm TPE glasklar hose 8.0x2.5mm TPE crystal clear
219	80033	Schlauch 6,0x1,5mm PVC hose 6,0x1,5mm PVC
		*****
	40476	Absperrventil+Spülventil+Antränkpumpe TA3 TA5 TA6 stop valve+clean.valve+feeding pump TA3 TA5 TA6
	40545	Absperrventil+Spülventil+Antränkpumpe TA5 mit Drucktaster stop valve+clean.valve+feeding pump TA5+push button
	44228	Absperrventil 2x + Spülventil + Antränkpumpe TA5/TA6 stop valve 2x +cleaning valve+training pump TA5/TA6
	99301	Erweiterung 1 Saugstelle f. 2-4 Saugstelle extension 1 feeding station for 2-4 stations
	40225	Erweiterung 1 Saugstelle f. SA2+ extension 1 feeding station for SA2+
	40830	Erweiterung Druckluftreinigung extension compressed-air cleaning





**Spülmittelpumpe TA5-TA6**  
*detergent pump TA5-TA6*

Teilenummer: 40605

40605::40605

Part-No. : 40605

Die Ersatzteil-Liste stellt die verschiedenen Varianten der o.g. Baugruppe dar.

The spare-parts-list shows the different variants of the above-mentioned structural group.

---

Pos. Item	Teile-Nr. Part-No.:	Bezeichnung Description
003	40463	Dosierpumpe DSP 230V 50-60Hz mit Halteblech dosing pump DSP 230V with retaining plate
006	41350	Schlauch 4,8x1,6mm PS 140Ph L:14cm Dosiergerät Flüssig.-DSP hose 4,8x1,6mm PS 140Ph L:14cm dispenser Liquid-DSP
009	41411	Schlauchhalter mit Überlaufschlauch für Dosierg. Flüssigkeit hose clamp with overflow for dispenser Liquid
015	40293	Schlauch 2,0x1,0mm weich PVC glasklar ohne Einlage hose 2.0x1.0mm smooth PVC crystal clear without inlay
024	99044	Flasche 1,5l Weithals mit Schraubverschluss bottle 1,5 L wide-necked with screw fastening
039	40255	Kabel SA2+ 5 Spülmittelpumpe cable SA2+ 5 detergent pump
042	41576	Kabel SA2+ 5 CSA Spülmittelpumpe cable detergent pump SA2 Plus TA5 CSA
045	40880	Kabel SM2 Spülmittelpumpe cable for detergent pump SM2
048	41314	Kabel SM2 CSA Spülmittelpumpe cable SM2 CSA detergent pump
051	41505	Kabel SA3 6 Spülmittelpumpe cable detergent pump 5 SA3



**Zubehör - Beipack TAK/VDW 5/6 Profi**  
*accessories - miscellaneous TAK/VDW 5/6 Profi*

::41891

Die Ersatzteil-Liste stellt die verschiedenen Varianten der o.g. Baugruppe dar.  
The spare-parts-list shows the different variants of the above-mentioned structural group.

---

Pos. Item	Teile-Nr. Part-No.:	Bezeichnung Description
	98388	Blindstopfen für 1/2" Schlauchkupplung dummy plug for 1/2" hose coupling
	10212	Dichtungssatz für Tränkeautomaten sealing set for automatic feeders
	70522	Schwammgummikugel ( 5'er-Pack) 12mm Durchm. sponge rubber bullet (5 pieces) D:12mm
	80001	Schlauchtülle für Sauger Tüllendurchmesser 5mm hose nozzle for teat nozzle diameter 5mm
	40049	Schlauch 7,0x2,0mm TPE glasklar   bis: 14.07.05 hose 7.0x2.0mm TPE crystal clear   up till: 14.07.05
	90517	Schlauch 7,0x2,0mm TPE trüb   bis: 25.09.05 hose 7,0x2,0mm TPE dim   up till: 25.09.05
	40049	Schlauch 7,0x2,0mm TPE glasklar   ab: 26.09.05 hose 7.0x2.0mm TPE crystal clear   as of: 26.09.05
	99434	Schlauch 8,0x3,0mm TPE trüb hose 8,0x3,0mm TPE
	97902	Sauger, Loch 6mm   bis: 14.04.03 teat, hole 6mm   up till: 14.04.03
	80002	Sauger, Loch 4mm   ab: 15.04.03 teat, hole 4mm   as of: 15.04.03
	41888	Winkelschlauchtülle mit 3/4" Überwurfmutter Kunststoff angle hose nozzle with 3/4" plastic union nut
	97383	Schlauchreinigungspistole kompl. hose cleaning gun complete
	99028	Fliegenschutzpaket TA3/5/6 fly protection kit TA3/5/6
	46424	Kunststoffscharnier für GG-Tür mit Schrauben   ab: 15.03.08 Kunststoffscharnier für GG-Tür mit Schrauben   as of: 15.03.08

---