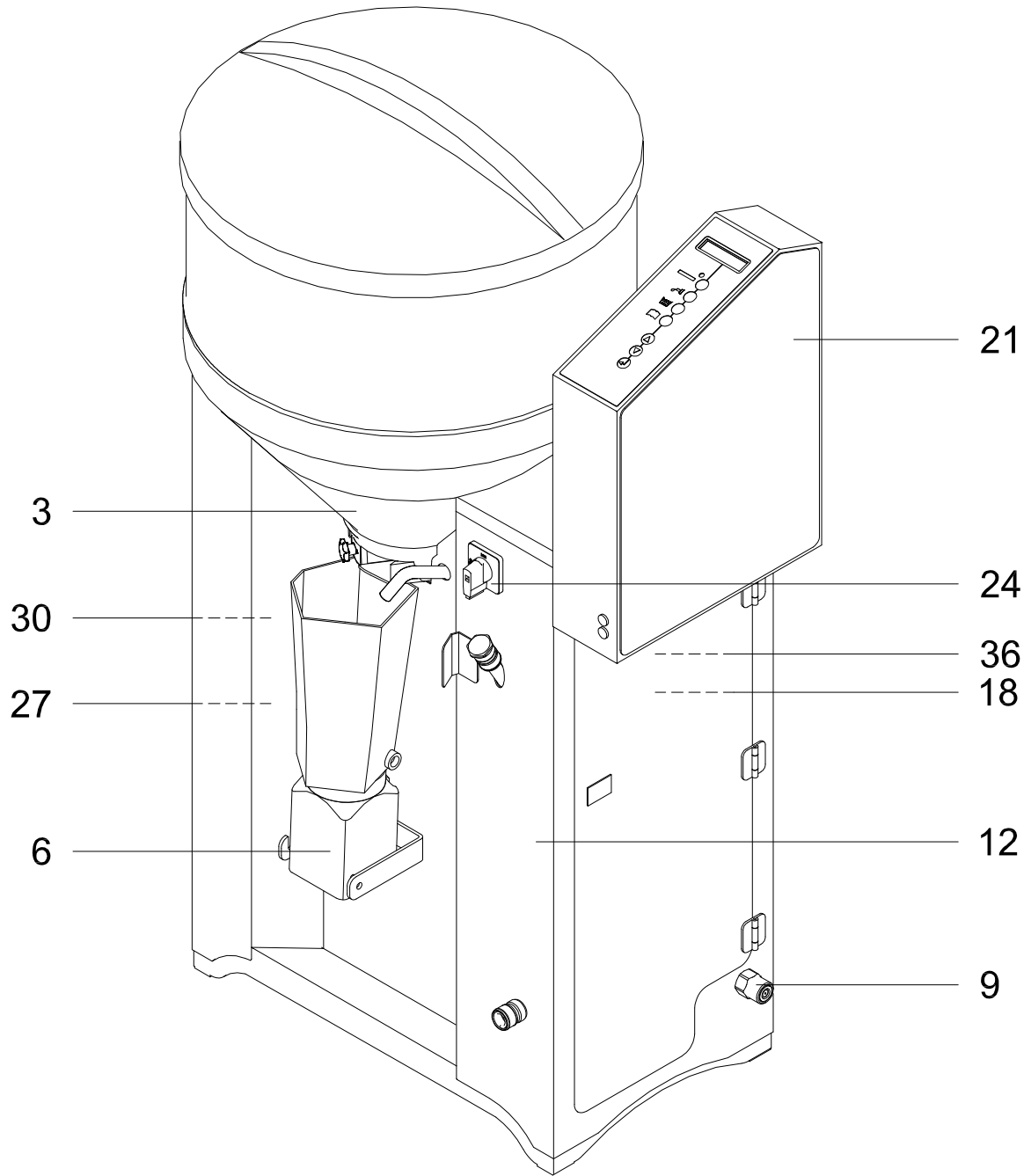


Ersatzteillisten
- spare part lists -



für Kälbertränkeautomat
for Calf Feeder

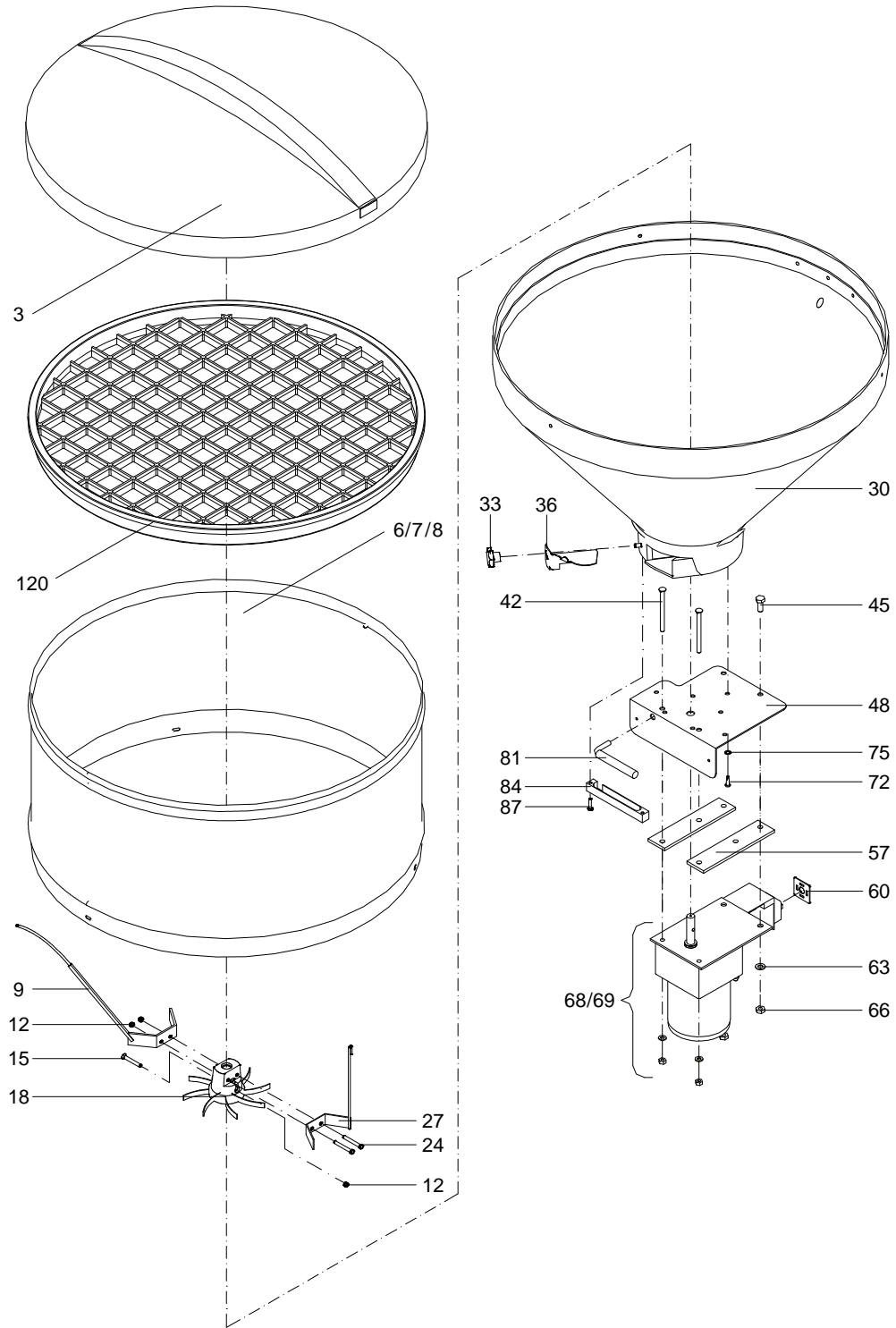
40495 / 11.01



TAK5-SM2-P1-ABR

40495::40501

Pos. <i>Item</i>	Teile-Nr. <i>Part-No.:</i>	Bezeichnung <i>Description</i>
003		Pulverförderung powder supply 3/5/6 23
006		Intensivmixer intensive mixer
009		Milch-Wasserversorgung TAK5/6 2-fach / VA-Pumpe ab: 01.06.01 milk-water inlet as of: 01.06.01
012		Grundgestell 5 SM2 TAK base frame 5 SM2 TAK
018		Wärmetauscher-5 heat exchanger
021		Steuerung control unit
024		Anschlussleitung connecting line
027		Absperrventil+Spülventil+Antränkpumpe TA3 TA5 TA6 stop valve+clean.valve+feeding pump TA3 TA5 TA6
030	40605	Spülmittelpumpe TA5-TA6 detergent pump TA5-TA6



Pulverförderung
powder supply 3/5/6 23

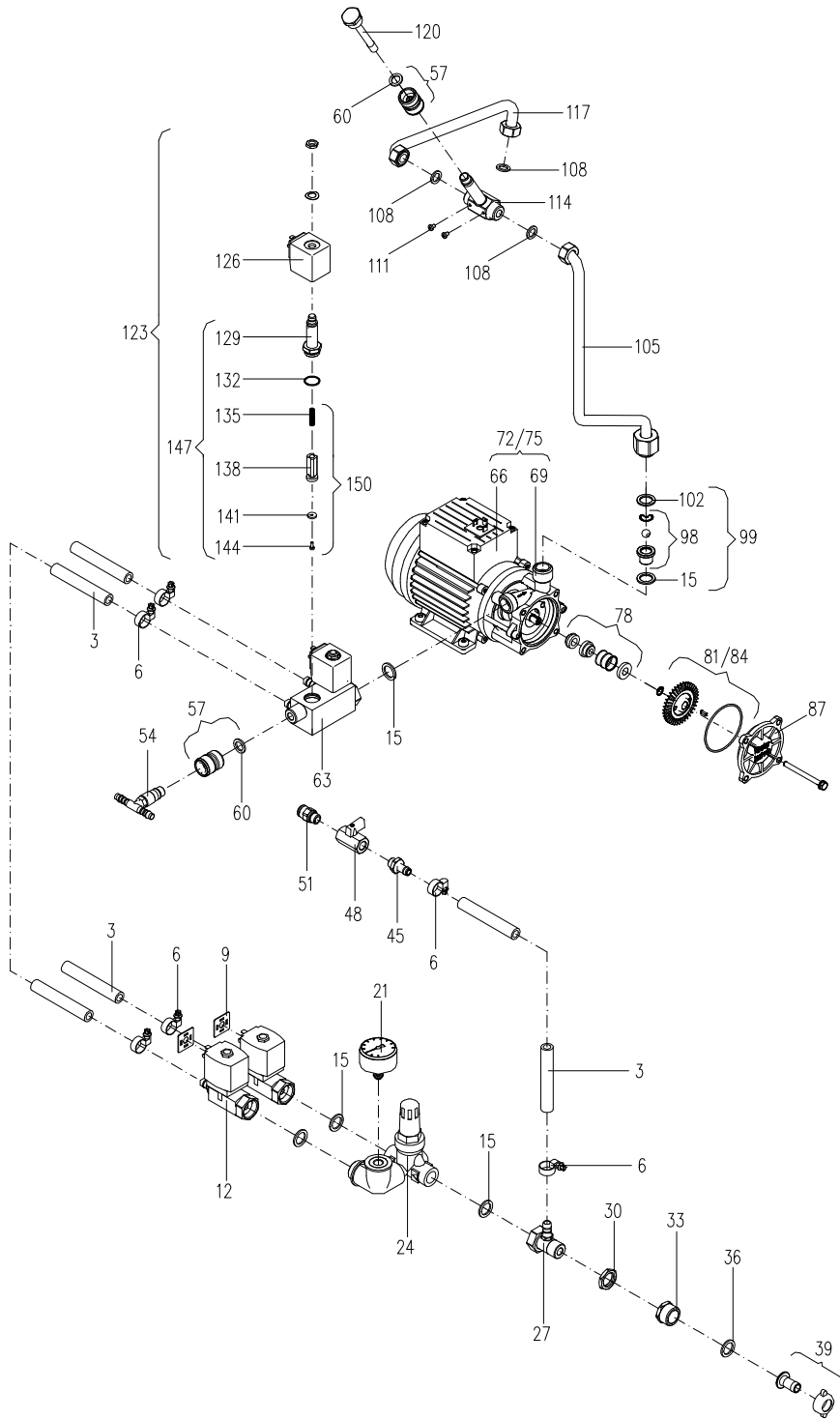
40320::40320

Die Ersatzteil-Liste stellt die verschiedenen Varianten der o.g. Baugruppe dar.
 The spare-parts-list shows the different variants of the above-mentioned structural group.

Pos. <i>Item</i>	Teile-Nr. <i>Part-No.:</i>	B e z e i c h n u n g <i>D e s c r i p t i o n</i>
003	30070	Pulverbehälterdeckel D:500mm powder hopper lid D:500mm
006	71805	Trichteraufsatz H:250 D:500 VA kompl. hopper extension H:250 D:500 VA complete
007	30043	Trichteraufsatz H:250 D:500 verzinkt kompl. hopper extension H:250 D:500 zinc-coated complete
008	40101	Trichteraufsatz H:400 D:500 VA kompl. Powder hopper top section H:400 D:500 stainless steel compl.
009	20007	Rührflügel mit Feder 235mm bis: 18.10.00 stirrer blade with spring 235mm up till: 18.10.00
018	30012	Federstern 10mm metering star 10mm
027	20008	Rührflügel mit Feder 110mm stirrer blade with spring 110mm
030	91582	Pulvertrichter kompl. powder hopper complete
033	60117	Sternmutter M5 headed star nut M5
036	60043	Dosierzunge Pulverförderung TA0 und TA1 metering plate powder supply TA0 and TA1
060	90079	Dichtung GDM 3-17 seal GDM 3-17
068	70908	Getriebemotor O 220-240V/60Hz kompl. gear motor O 220-240V/60Hz complete
069	40005	Getriebemotor O 220-240V/50Hz kompl. ab: 17.09.00 gear motor O 220-240V/50Hz compl. as of: 17.09.00
081	45960	Heizpatrone 230V 15W bearbeitet SA/Vario heating cartridge 230V 15 W SA/Vario
120	43667	Schutzgitter Pulverförderung D:500mm kompl. protective grating powder supply D:500mm compl.

	40320	Pulverförderung 3/5/6 230V 50 Hz ohne Dampfsperre powder supply 3/5/6 230V 50Hz without vapour screen
	40375	Pulverförderung 3/5/6 230V 50 Hz mit Dampfsperre powder supply 3/5/6 230V 50Hz with vapour screen
	40721	Pulverförderung 3/5/6 230V 60 Hz ohne Dampfsperre powder supply 3/5/6 230V 60Hz without vapour screen
	41243	Pulverförderung 3/5/6 230V 60 Hz mit Dampfsperre Powder supply 3/5 230V 60Hz with vapour screen

40352 / 01.01



Milch-Wasserversorgung TAK5 2-fach VA-Pumpe o. Steckverschr.
milk/water supply TAK5 double VA-pump w.o. plug-type connect.

Teilenummer: 40352

40352::40352

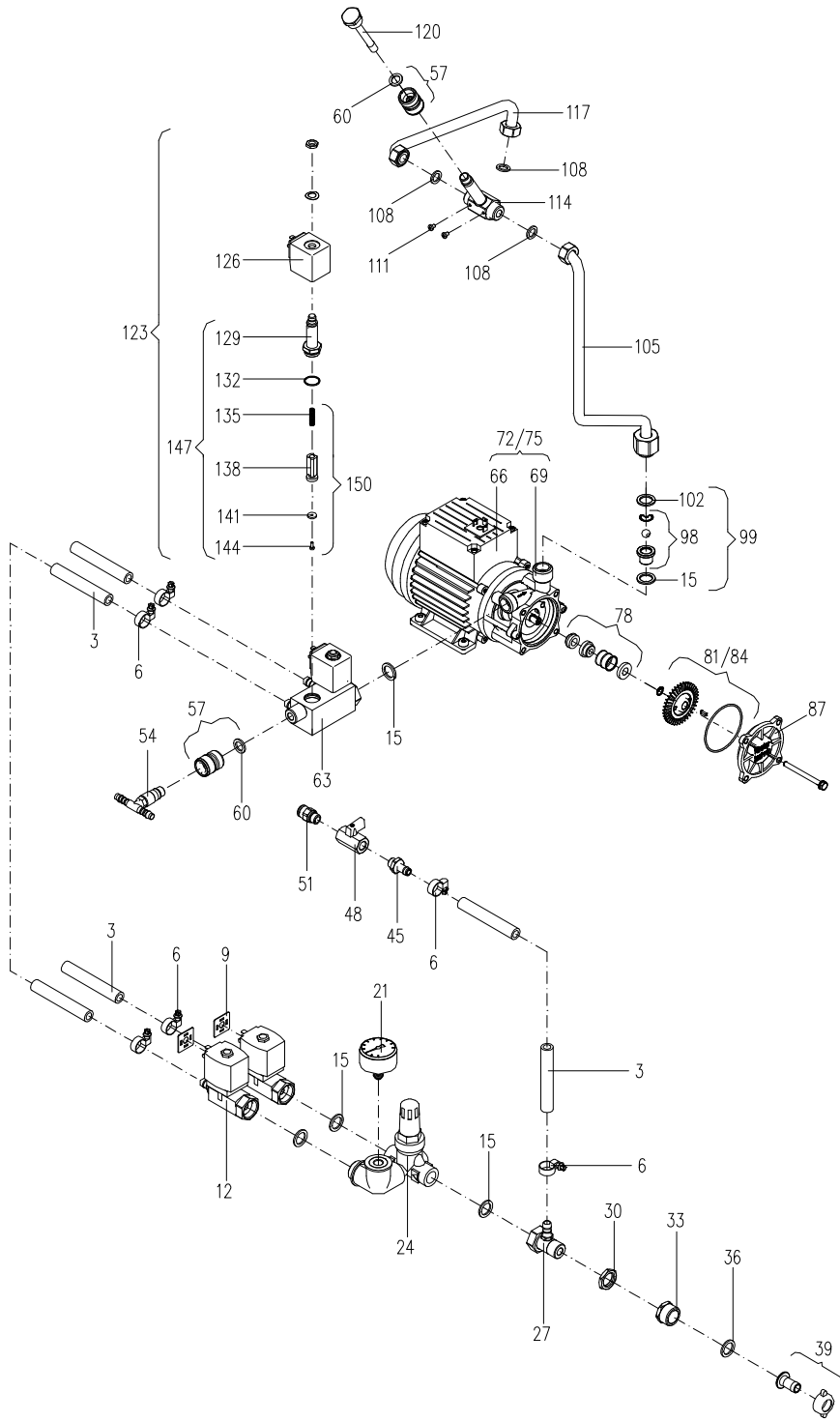
Part-No. : 40352

Die Ersatzteil-Liste stellt die verschiedenen Varianten der o.g. Baugruppe dar.

The spare-parts-list shows the different variants of the above-mentioned structural group.

Pos. <i>Item</i>	Teile-Nr. <i>Part-No.:</i>	B e z e i c h n u n g <i>D e s c r i p t i o n</i>
009	90079	Dichtung GDM 3-17 seal GDM 3-17
012	40356	Magnetventil 230V 50Hz 4,0 mit Tülle und 3/4" Überw. solenoid valve 230V 50Hz 4,0 with nozzle and 3/4" union nut
015	80059	Dichtung 24,0x17x2mm graphitiert seal 24,0x17x2mm graphite-coated
021	80009	Manometer - Anschluss hinten manometer - rear connection
027	40357	Verschraubung L:40mm 3/4" Überwurfmutter, Tülle AD:10mm screw connection L:40mm 3/4" union nut, nozzle ED:10mm
039	70740	Schlauchverschraubung 2-teilig IG 3/4" Tülle 13mm threaded hose coupling two pieces IT 3/4" nozzle 13mm
048	97477	Kugelhahn 1/4" IG/IG ball valve 1/4" IT/IT
051	40549	Steckverschraubung 1/4" AG; ID:10/7,5 L:30mm ab: 01.09.00 plug-type connector 1/4" ET; ID:10/7.5 L:30mm as of: 01.09.00
054	99259	Umspüladapter 2-fach kompl. für 1/2" Schlauchkupplung rinsing adapter double compl. for 1/2" hose coupling
057	98056	Schlauchkupplung 1/2" (Steckdose) Einhandkupplung 1/2" hose coupling 1/2" (socket) 1/2" quick coupling 1/2"
072	40374	Pumpe, VA 230V 50Hz 250W mit BR-Pumpenrad kompl. o.Pumpenbl. pump, VA 230V 50Hz 250W+BR-pump impeller compl. no pump sheet
075	40414	Pumpe, VA 230V 60Hz 250W mit BR-Pumpenrad kompl. o.Pumpenbl. pump, VA 230V 60Hz 250W+BR-pump impeller compl. no pump sheet
078	10211	Wellendichtung für Milchpumpe mit Keil u. Seegerring;ab01/93 shaft seal for milk pump with spline and circlip;as of 01/93
081	90305	Reparatursatz für VA-Pumpe 230V 50Hz 250W repair kit for VA-pump 230V 50Hz 250W
084	40030	Reparatursatz für VA-Pumpe 230V 60Hz 250W repair kit for VA-pump 230V 60Hz 250W
087	98292	Pumpendeckel VA pump lid VA
099	96342	Rückschlagventil für Milchpumpe -Bronzeausf.-mit Dichtungen non-return valve for milk pump - bronze- with seals
102	97728	Dichtung 23,5x15,0x2mm hart seal 24,0x15,0x2mm hard
105	40359	VA-Rohr mit Verschraubung Pumpe-Schwammzufuhr TA-5 stainless steel tube with screw conn. pump-sponge inlet TA-5
108	60160	Dichtung 18,5x12,0x2mm hart Vulkanfiber rot seal 18,5x12,0x2mm hard vulcanized fiber red
120	40361	Stößel mit AG 1/2" L:88mm TA5 sw24 plunger with ET 1/2" L:88mm TA5 sw24
123	99665	Ventilteil - Teileset Magnetventil 8,5 valve component - component set solenoid valve 8,5

40352 / 01.01



Milch-Wasserversorgung TAK5 2-fach VA-Pumpe o. Steckverschr.
milk/water supply TAK5 double VA-pump w.o. plug-type connect.

Teilenummer: 40352

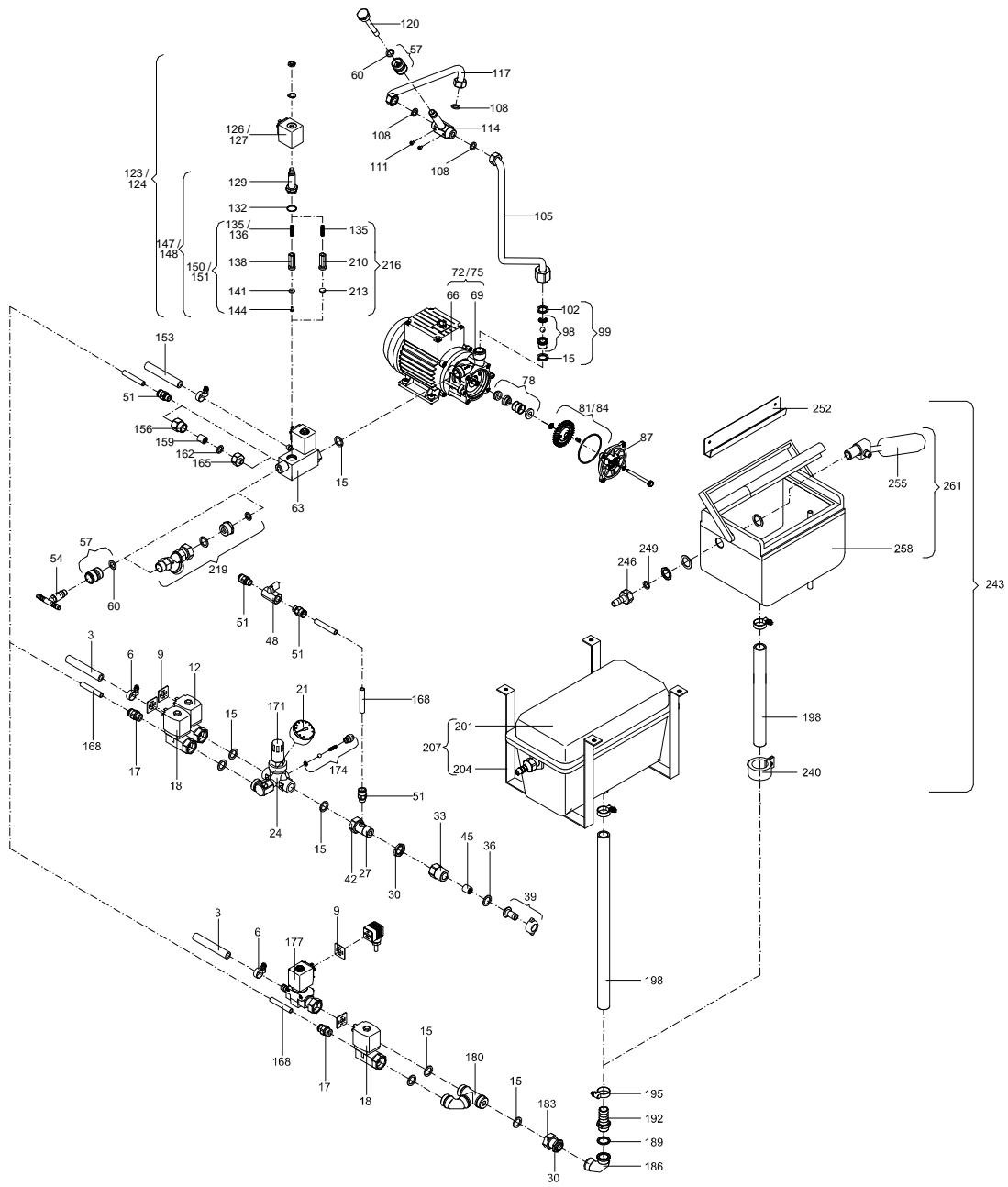
40352::40352

Part-No. : 40352

Die Ersatzteil-Liste stellt die verschiedenen Varianten der o.g. Baugruppe dar.

The spare-parts-list shows the different variants of the above-mentioned structural group.

<i>Pos.</i>	<i>Teile-Nr.</i>	<i>B e z e i c h n u n g</i>
<i>Item</i>	<i>Part-No.:</i>	<i>D e s c r i p t i o n</i>
126	91513	Ventilteil - Magnetteil 13-36 8,5; 21.8VA valve component - solenoid 13-36 8.5;21.8VA
147	40780	Ventilteil - Teileset Ventil 8,5 - ohne Magnetteil valve component - component set 8,5 - without solenoid



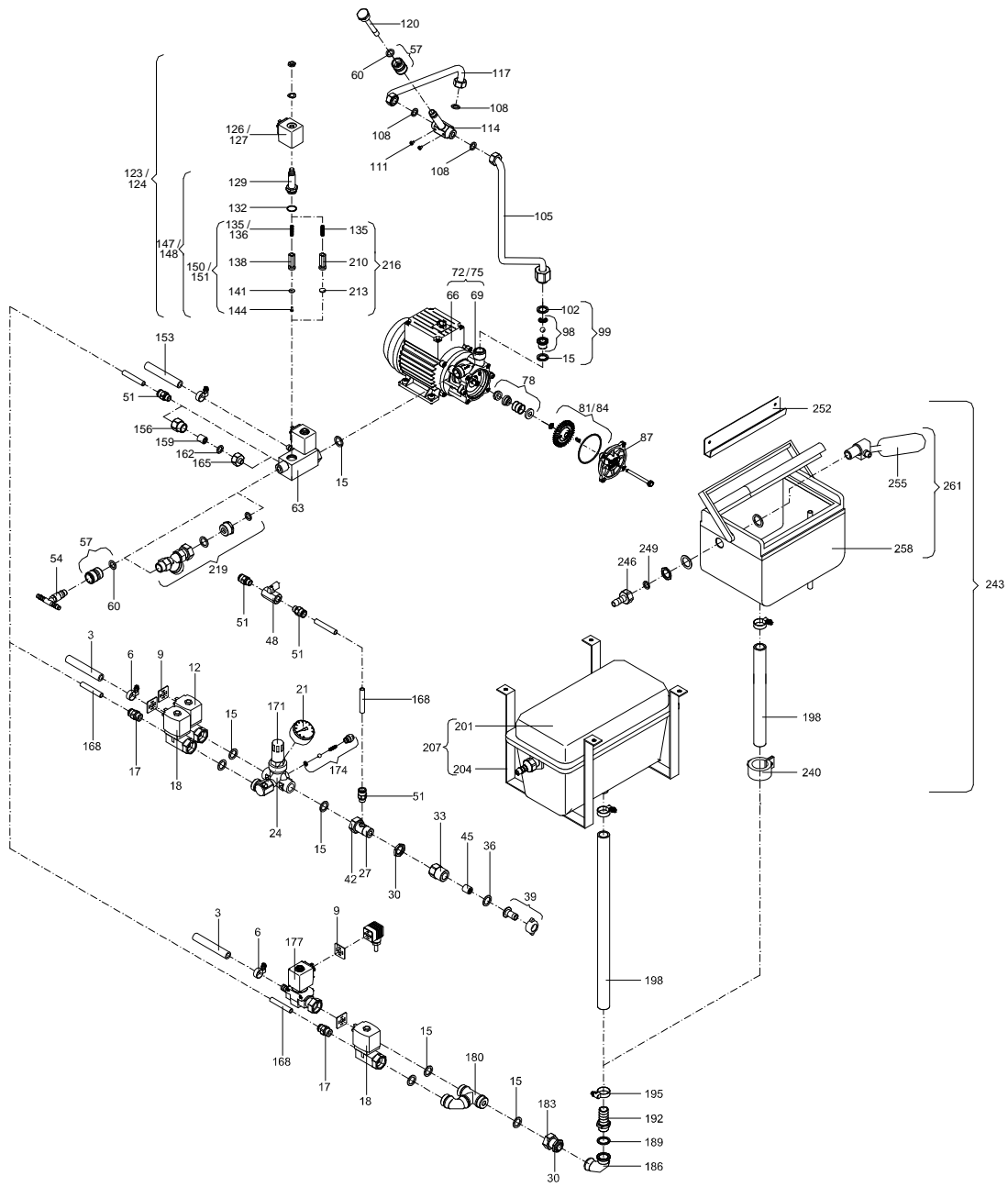
Milch-Wasserversorgung TAK5/6
milk-water inlet

41325::41325

gültig/valid ab/as of: 01.06.2001

Die Ersatzteil-Liste stellt die verschiedenen Varianten der o.g. Baugruppe dar.
 The spare-parts-list shows the different variants of the above-mentioned structural group.

Pos. <i>Item</i>	Teile-Nr. <i>Part-No.:</i>	B e z e i c h n u n g <i>D e s c r i p t i o n</i>
009	90079	Dichtung GDM 3-17 seal GDM 3-17
012	40356	Magnetventil 230V 50Hz 4,0 mit Tülle und 3/4" Überw. solenoid valve 230V 50Hz 4,0 with nozzle and 3/4" union nut
015	80059	Dichtung 24,0x17x2mm graphitiert seal 24,0x17x2mm graphite-coated
017	41338	Steckverschraubung 3/8" AG; ID:10/7,5 L:30mm straight male adaptor 3/8" AG; ID:7,5/10 L:30mm
018	41334	Magnetventil 230V 50Hz 4,0 mit IG3/8" und 3/4" Überw. solenoid valve 230V 50Hz 4,0 with IG3/8" and 3/4" union nut
021	80009	Manometer - Anschluss hinten manometer - rear connection
024	41333	Druckminderer o. Manometer mit Anschlussstück pressure reducer without manometer with connecting piece
039	41888	Winkelschlauchtülle mit 3/4" Überwurfmutter Kunststoff angle hose nozzle with 3/4" plastic union nut
042	71477	Überwurfmutter 3/4" L:14mm ID:21,7mm sw30 union nut 3/4 " L:14mm ID:21,7mm sw30
045	41060	Rückschlagventil-Rückflussverhinderer D:15mm m. Feder 0,4bar nonreturn valve D:15mm
048	97477	Kugelhahn 1/4" IG/IG ball valve 1/4" IT/IT
051	40549	Steckverschraubung 1/4" AG; ID:10/7,5 L:30mm plug-type connector 1/4" ET; ID:10/7,5 L:30mm
054	99259	Umspüladapter 2-fach kompl. für 1/2" Schlauchkupplung rinsing adapter double compl. for 1/2" hose coupling
057	98056	Schlauchkupplung 1/2" (Steckdose) Einhandkupplung 1/2" hose coupling 1/2" (socket) 1/2" quick coupling 1/2"
066	42531	Kondensator Motor 10µF/450V mit Litzen 130mm und Ösen (Pumpe capacitor motor 10µF/450V with strands 130mm+grommets (pump)
072	40374	Pumpe, VA 230V 50Hz 250W mit BR-Pumpenrad kompl. o.Pumpenbl. pump,VA 230V 50Hz 250W+BR-pump impeller compl. no pump sheet
075	40414	Pumpe, VA 230V 60Hz 250W mit BR-Pumpenrad kompl. o.Pumpenbl. pump,VA 230V 60Hz 250W+BR-pump impeller compl. no pump sheet
078	10211	Wellendichtung für Milchpumpe mit Keil u. Seegerring;ab01/93 shaft seal for milk pump with spline and circlip;as of 01/93
081	90305	Reparatursatz für VA-Pumpe 230V 50Hz 250W repair kit for VA-pump 230V 50Hz 250W
084	40030	Reparatursatz für VA-Pumpe 230V 60Hz 250W repair kit for VA-pump 230V 60Hz 250W
087	98292	Pumpendeckel VA pump lid VA
099	96342	Rückschlagventil für Milchpumpe -Bronzeausf.-mit Dichtungen non-return valve for milk pump - bronze- with seals



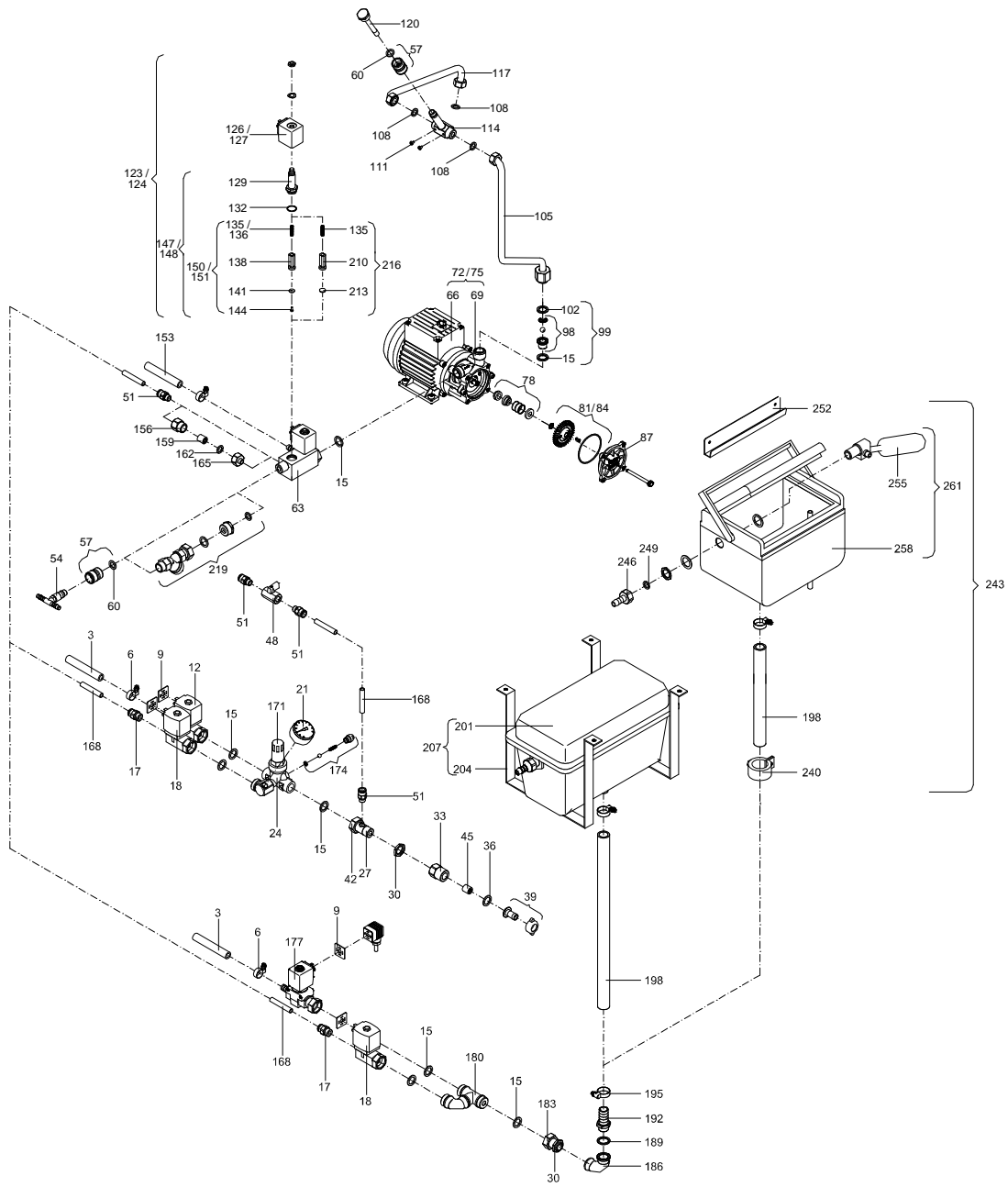
Milch-Wasserversorgung TAK5/6
milk-water inlet

41325::41325

gültig/valid ab/as of: 01.06.2001

Die Ersatzteil-Liste stellt die verschiedenen Varianten der o.g. Baugruppe dar.
 The spare-parts-list shows the different variants of the above-mentioned structural group.

Pos. <i>Item</i>	Teile-Nr. <i>Part-No.:</i>	Bezeichnung <i>Description</i>
102	97728	Dichtung 23,5x15,0x2mm hart seal 24,0x15,0x2mm hard
105	40359	VA-Rohr mit Verschraubung Pumpe-Schwammzufuhr TA-5 stainless steel tube with screw conn. pump-sponge inlet TA-5
108	60160	Dichtung 18,5x12,0x2mm hart Vulkanfiber rot seal 18,5x12,0x2mm hard vulcanized fiber red
120	40361	Stößel mit AG 1/2" L:88mm TA5 sw24 plunger with ET 1/2" L:88mm TA5 sw24
123	99665	Ventilteil - Teilesset Magnetventil 8,5 valve component - component set solenoid valve 8,5
124	41537	Ventilteil - Teilesset Magnetventil 8,5 für 60Hz Ventil ab: 27.08.01 valve piece-set solenoid valve 8,5 for 60Hz valve as of: 27.08.01
126	91513	Ventilteil - Magnetteil 13-36 8,5; 21.8VA valve component - solenoid 13-36 8.5;21.8VA
127	42535	Ventilteil - Magnetteil 8,5 60Hz ab: 19.11.02 valve component - solenoid piece 8.5 60Hz as of: 19.11.02
136	97680	Ventilteil - Feder d:0,63 Dm:4,8 L0:31mm ig:20 bis: 18.11.02 valve component - spring d:0.63 Dm:4.8 L0:31mm ig:20 up till: 18.11.02
147	40780	Ventilteil - Teilesset Ventil 8,5 - ohne Magnetteil valve component - component set 8,5 - without solenoid
148	41539	Ventilteil - Teilesset Ventil 8,5 60Hz - ohne Magnetteil bis: 18.11.02 valve piece-set valve 8,5 60Hz-without magnetic piece up till: 18.11.02
151	41538	Ventilteil - Plunger kompl. für 8,5 Magnetventil für 60Hz V. bis: 18.11.02 valve component-plunger compl. f. 8,5 solenoid valve 60Hz v. up till: 18.11.02
153	99434	Schlauch 8,0x3,0mm TPE trüb bis: 05.11.02 hose 8,0x3,0mm TPE up till: 05.11.02
	42514	Schlauch 8,0x2,5mm TPE glasklar ab: 06.11.02 hose 8.0x2.5mm TPE crystal clear as of: 06.11.02
156	41336	Reduzierung 1/2"AG 1/4"IG L:26mm sw24 ID:15/10,5mm reduction 1/2"AG 1/4"IG L:26mm sw24 ID:15/10,5mm
159	41060	Rückschlagventil-Rückflussverhinderer D:15mm m. Feder 0,4bar nonreturn valve D:15mm
162	60160	Dichtung 18,5x12,0x2mm hart Vulkanfiber rot seal 18,5x12,0x2mm hard vulcanized fiber red
168	44024	Schlauch 10,0ADx1,5mm PUR schwarz Qualität C 98 A ab: 01.10.04 hose 10.0EDx1.5mm PUR black quality C 98 A as of: 01.10.04
171	96434	Druckminderer 1/2" 1,5bar pressure reducer 1/2" 1,5 bar
177	98667	Magnetventil 230V 50Hz 8,5 mit Tülle und 3/4" Verschraubung solenoid valve 230V 50Hz 8,5 with nozzle and 3/4"screw conn.
183	60099	Verschraubung mit Überwurfmutter und Mutter screw connection with union nut and nut
189	60161	Dichtung 27,0x21x2mm graphitiert seal 27,0x21x2mm graphite-coated



Milch-Wasserversorgung TAK5/6
milk-water inlet

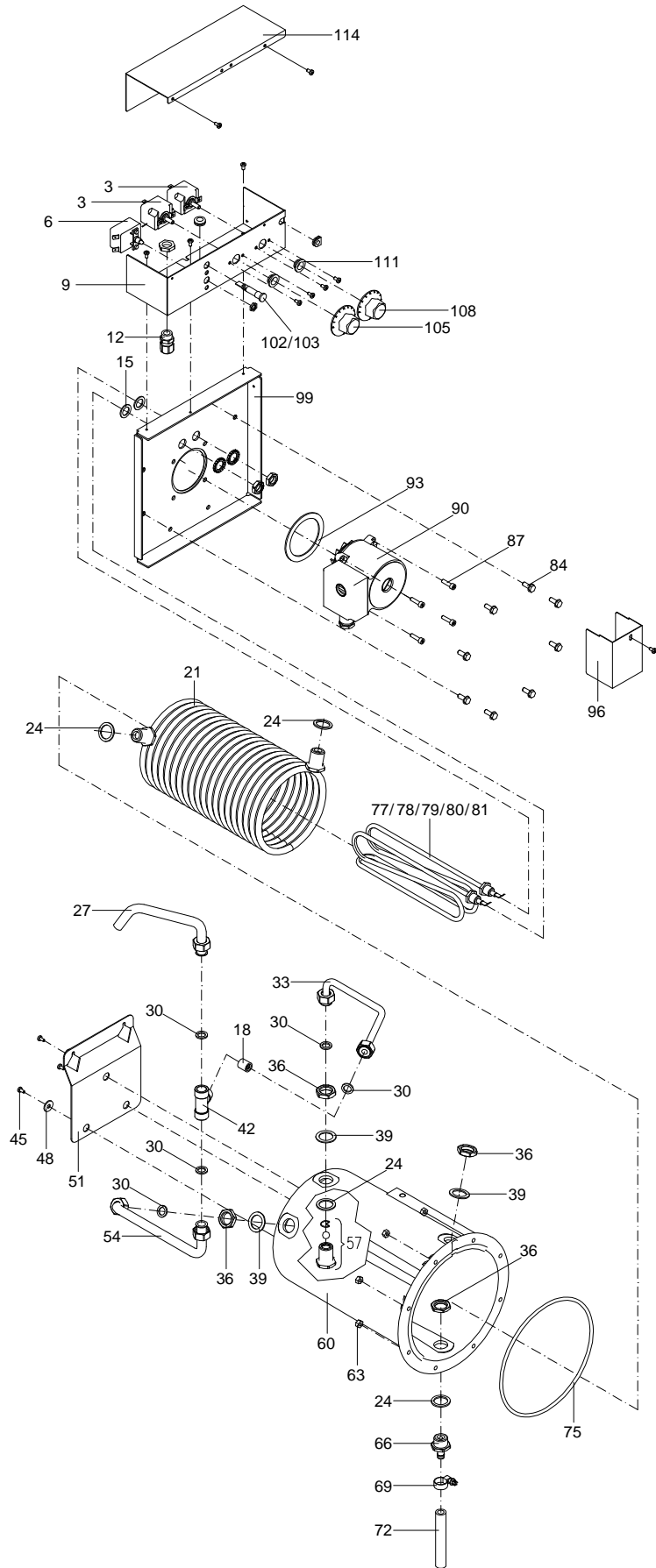
41325::41325

gültig/valid ab/as of: 01.06.2001

Die Ersatzteil-Liste stellt die verschiedenen Varianten der o.g. Baugruppe dar.
The spare-parts-list shows the different variants of the above-mentioned structural group.

Pos. Item	Teile-Nr. Part-No.:	Bezeichnung Description
192	71920	Schlauchtülle AG 1/2" L:53mm sw27 ID:15 AD:20mm hose nozzle ET 1/2" L:53mm sw27 ID:15 ED:20mm
198	91362	Schlauch 19,0x4,0mm PVC hose 19,0x4,00mm PVC
207	96249	Wasserkasten 355x190x155 kompl. mit Halterung bis: 14.05.03 water tank 355x190x155 complete with bracket up till: 14.05.03
219	42479	Sieb für Milchzulauf ab: 10.02.03 filter for milk supply as of: 10.02.03
243	42802	Wasserkasten isoliert kompl. mit Halterung und Schlauch ab: 15.05.03 water tank insulated compl. with bracket and hose as of: 15.05.03
255	43792	Schwimmerventil 3/8" kompl. für Wasserkasten isoliert ab: 01.03.04 float valve 3/8" compl. for water box insulated as of: 01.03.04
261	43316	Wasserkasten isoliert kompl. ab: 15.05.03 water tank insulated compl. as of: 15.05.03

	41325	Milch-Wasserversorgung TAK5/6 2-fach / VA-Pumpe milk-/water supply TAK5 2-fold stainless steel pump
	44227	Milch-Wasserversorgung TAK5/6 2-fach / VA-Pumpe; Wasserkasten milk/water supply TAK5/6 2-fold / VA-pump; water box

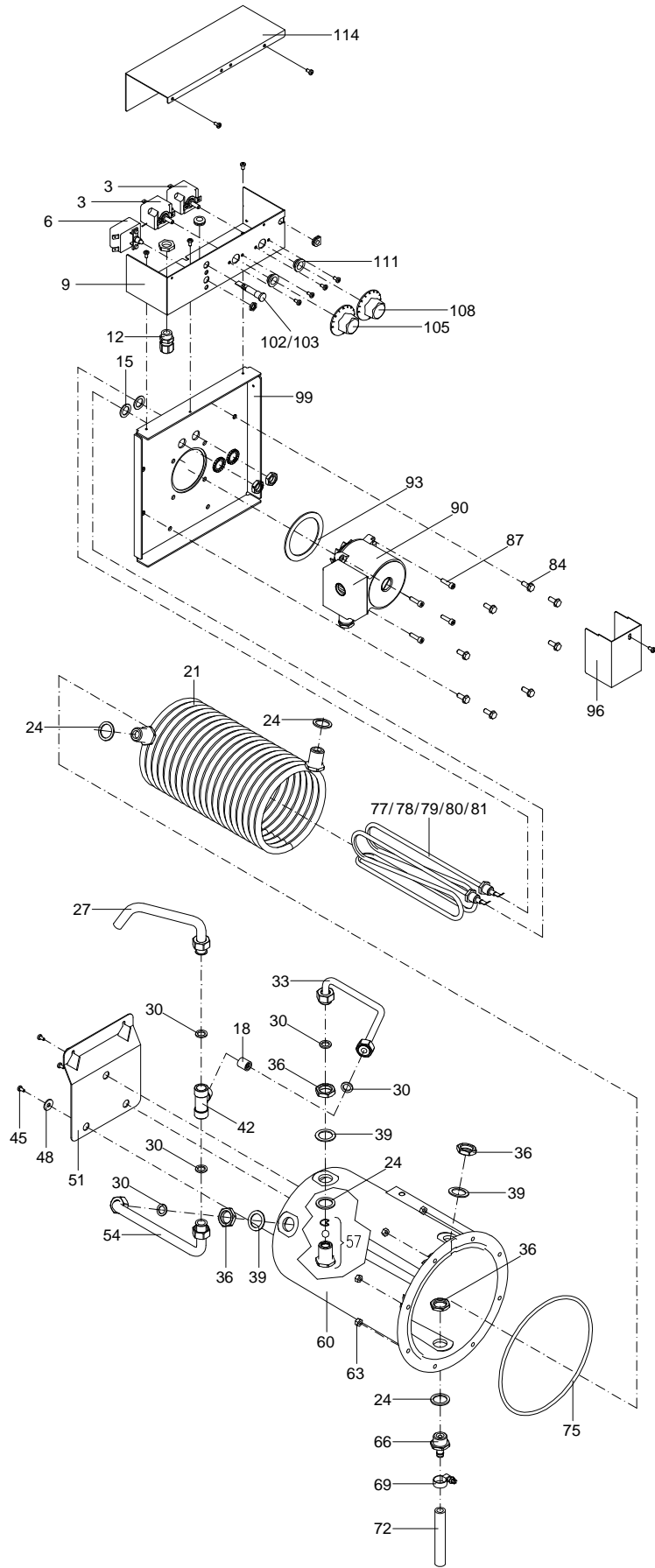


Wärmetauscher-5
heat exchanger

40955::40955

Die Ersatzteil-Liste stellt die verschiedenen Varianten der o.g. Baugruppe dar.
The spare-parts-list shows the different variants of the above-mentioned structural group.

Pos. Item	Teile-Nr. Part-No.:	B e z e i c h n u n g D e s c r i p t i o n
003	60022	Thermostat mit Spiralfühler (Wechsler) kompl. thermostat with helical sensor (two-way contact) compl.
006	42626	Thermostat Überhitzungsschutz 1-polig kompl. ab: 01.04.03 thermostat for overheating control 1 pin compl. as of: 01.04.03
015	90365	Dichtung 22,0x14,2 1,5mm stark Vulkanfiber rot, hart seal 22,0x14,2x1,5mm vulcanized fiber red hard
018	41060	Rückschlagventil-Rückflussverhinderer D:15mm m. Feder 0,4bar ab: 01.04.01 nonreturn valve D:15mm as of: 01.04.01
021	98465	Rohrwendel TAK1 mit Anschluss und Dichtungen; Kunststoffb. coiled tube TAK1 with fitting and seals; plastic container
024	98909	Dichtung 29,0x21,5 2,0mm stark Vulkanfiber rot, hart seal 29,0x21,5x2mm vulcanized fiber red hard
027	40969	WT-Auslaufrohr TAK5/6 mit Elektrode und Überwurfmutter HE-outlet pipe TAK5/6 with electrode and union nut
030	60160	Dichtung 18,5x12,0x2mm hart Vulkanfiber rot seal 18,5x12,0x2mm hard vulcanized fiber red
042	41252	T-Stück 3xAG 1/2" mit ID:15mm ab: 01.04.01 T-piece 3xET 1/2" with ID:15mm as of: 01.04.01
057	44494	Rückschlagventil Auslauf WT Wasser (MS) ab: 26.01.05 non-return valve outlet HE water (MS) as of: 26.01.05
060	98524	WT1-Kunststoffbehälter mit Dichtung HE1-plastic container with seal
075	99146	Dichtung Stärke D: 5mm für Kunststoff-WT-Behälter seal thickness D: 5mm for plastic container HE
077	71838	Heizkörper 5,0KW 380-400V kompl. heating element 5.0KW 380-400V compl.
078	90006	Heizkörper 3,8KW 380-400V kompl. heating element 3.8KW 380-400V compl.
079	90004	Heizkörper 3,2KW 230V kompl. heating element 3.2KW 230V compl.
080	96496	Heizkörper 4,0KW 230V kompl. heating element 4.0KW 230V compl.
081	98048	Heizkörper 2,8KW/240V kompl. heating element 2.8KW/240V compl.
090	40429	Umwälzpumpe 230V/50Hz 15-60 TA5/6 circulation pump 230V/50Hz 15-60 TA5/6
093	98115	Dichtung UPS15 seal UPS15
102	90091	Kontrolllampe gelb 400V D:13mm pilot lamp yellow 400V D:13mm
103	90089	Kontrolllampe gelb 230V D:13mm pilot lamp yellow 230V D:13mm
105	90014	Drehknopf / Heizungsthermostat (schwarz mit rot) rotary knob/heating thermostat (black + red)



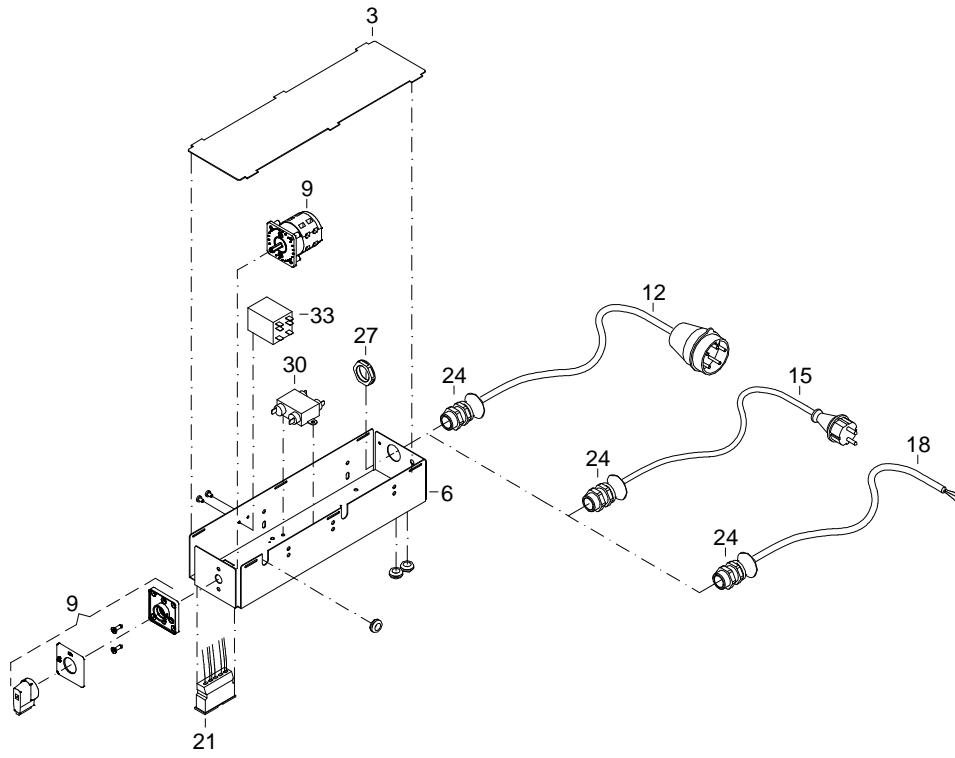
Wärmetauscher-5
heat exchanger

40955::40955

Die Ersatzteil-Liste stellt die verschiedenen Varianten der o.g. Baugruppe dar.
The spare-parts-list shows the different variants of the above-mentioned structural group.

Pos. <i>Item</i>	Teile-Nr. <i>Part-No.:</i>	Bezeichnung <i>Description</i>
108	90017	Drehknopf / Mindestbetriebstemperatur (schwarz mit grün) rotary knob/thermostat for MOT (black + green) *****
	40947	Wärmetauscher-5 P1 2,8KW 240V SM CSA/UL heat exchanger-5 P1 2,8KW 240V SM CSA/UL
	40948	Wärmetauscher-5 P1 3,0KW 200V SM heat exchanger-5 P1 3,0KW 200V SM
	40951	Wärmetauscher-5 P1 3,2KW 230V SM heat exchanger-5 P1 3,2KW 230V SM
	40952	Wärmetauscher-5 P1 3,8KW 400V SM/SA3 heat exchanger-5 P1 3,8KW 400V SM
	40955	Wärmetauscher-5 P1 5,0KW 400V SM heat exchanger-5 P1 5,0KW 400V SM

40813 / 01.02



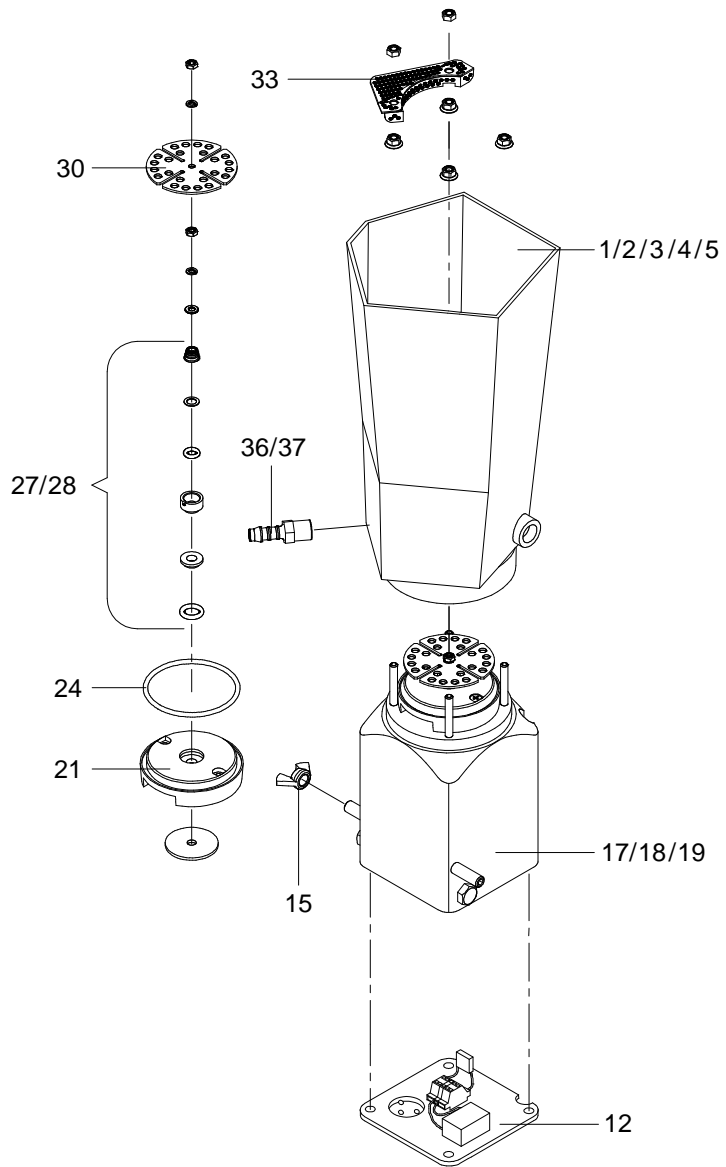
Anschlussleitung
connecting line

40813::40813

Die Ersatzteil-Liste stellt die verschiedenen Varianten der o.g. Baugruppe dar.
The spare-parts-list shows the different variants of the above-mentioned structural group.

Pos. <i>Item</i>	Teile-Nr. <i>Part-No.:</i>	Bezeichnung <i>Description</i>
009	90411	Hauptschalter M221 20A main switch M221 20A *****
	40812	Anschlussleitung 230V TA5/TA6 - Hauptschalter u. EMV-Schiene connecting lead 230V TA5/TA6 - main switch + EMC-bar

99262 / 11.02



Intensivmixer
intensive mixer

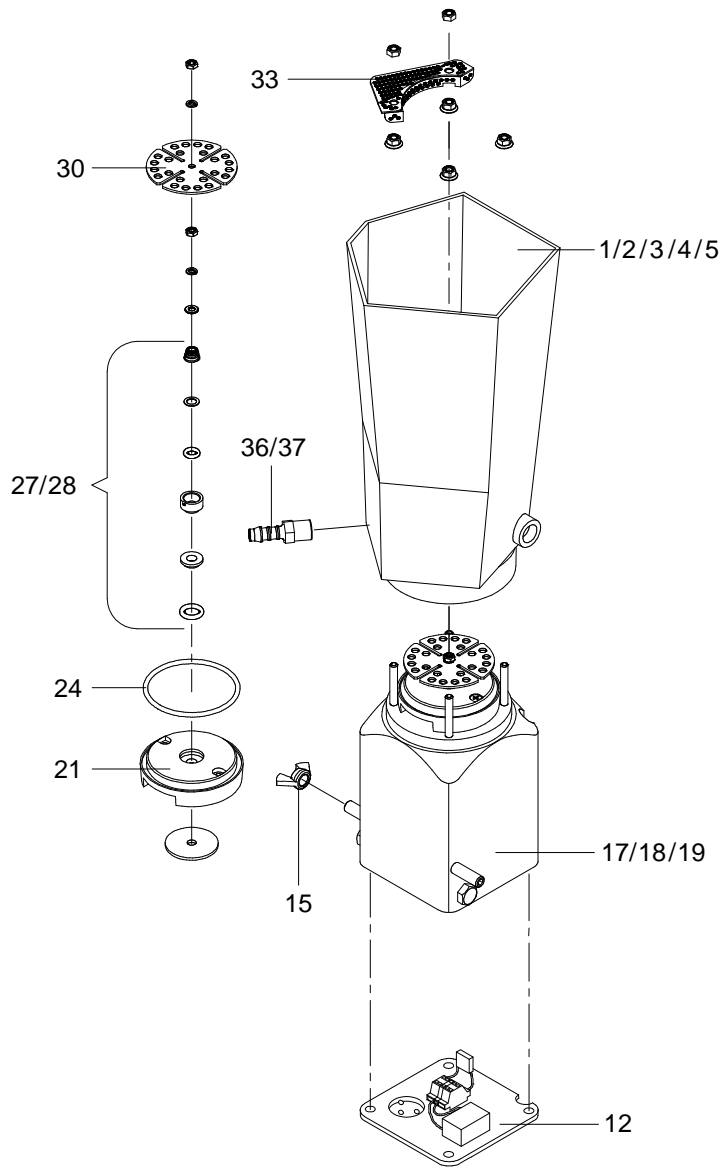
99262::99262

Die Ersatzteil-Liste stellt die verschiedenen Varianten der o.g. Baugruppe dar.
 The spare-parts-list shows the different variants of the above-mentioned structural group.

Pos. <i>Item</i>	Teile-Nr. <i>Part-No.:</i>	B e z e i c h n u n g <i>D e s c r i p t i o n</i>
002	99403	Mixerglas mit 1-2 Tüllen u. Pkt.Elekt.beheizt 230V/42V/24VA mixer jar with 1-2 nozzles+point electr.heated 230V/42V/24VA
003	99404	Mixerglas mit 1-2 Tüllen und Punkt-Elektrode mixer jar with 1-2 nozzles and point electrode
012	99537	Mixermotorabdeckung mit Verdrahtung für Intensivmixer mixer motor cover with wiring for intensive mixer
017	97081	Mixermotor 230V/50-60Hz kompl. mit Siliciumkarbid-Dichtung mixer motor 230V/50-60Hz complete + silicon seal
018	97080	Mixermotor 230V/50-60Hz kompl. mixer motor 230V/50-60Hz complete
019	97577	Mixermotor 230V/50-60Hz mit Thermoschutz kompl. CSA/UL mixer motor 230/50-60Hz with thermal protection compl.CSA/UL
021	71741	Stützelement für Mixer supporting element for mixer
024	80019	O-Ring 58,0x3,0mm NBR 50 Shore (Mixermotor) O-ring 58,0x3,0mm NBR 50 Shore (mixer motor)
027	80020	Gleitringdichtung kompl. rotary seal complete
028	90549	Gleitringdichtung kompl. aus Siliciumkarbid rotary seal complete silicon carbide
030	60014	Quirl für Intensivmixer (D:58mm) rotary blade for intensive mixer D:58mm
033	97046	Sieb für Intensivmixer TA1 filter for intensive mixer TA1
036	80017	Schlauchtülle 1/4" GES 8 R hose nozzle 1/4" GES 8 R
037	71010	Schlauchtülle 1/4" GES 10 R hose nozzle 1/4" GES 10 R

	99262	Intensivmixer 230V 50-60Hz 1-2 Tüllen; Punkt-Elektrode intensive mixer 230V 50-60Hz 1-2 nozzles;point electrode
	99402	Intensivmixer 230V 50-60Hz 1-2 Tüllen;Punkt-Elekt.; beheizt intensive mixer 230V 50-60Hz 1-2 nozzles;point electr.heated
	40589	Intensivmixer 230V 50-60Hz 1-2 Tüllen; Silicium/beh/Pkt.Elek intensive mixer230V 50-60Hz 1-2 nozzles;silic.;heat;point el
	40588	Intensivmixer 230V 50-60Hz 1-2 Tüllen; mit Silicium/Pkt.Elek intensive mixer 230V 50-60Hz 1-2 nozzles;silic.;point electr
	41029	Intensivmixer 230V 50-60Hz 1-2 Tüllen; Punkt-Elekt.; Therm. intens. mixer 230V 50-60Hz 1-2 nozzles; point electr.;therm.
	42175	Intensivmixer 230V 50-60Hz 1-2 T; Silici./beh/Pkt.Elek/TempF intensive mixer230V 50-60Hz 1-2 nzl.;silic.;heat.;po.el.;tem
	42176	Intensivmixer 230V 50-60Hz 1-2 T; beheizt/Pkt.Elek/f. Temp-F intensive mixer 230V 50-60Hz 1-2 nzl.; heat.; po.el.; temp.

99262 / 11.02

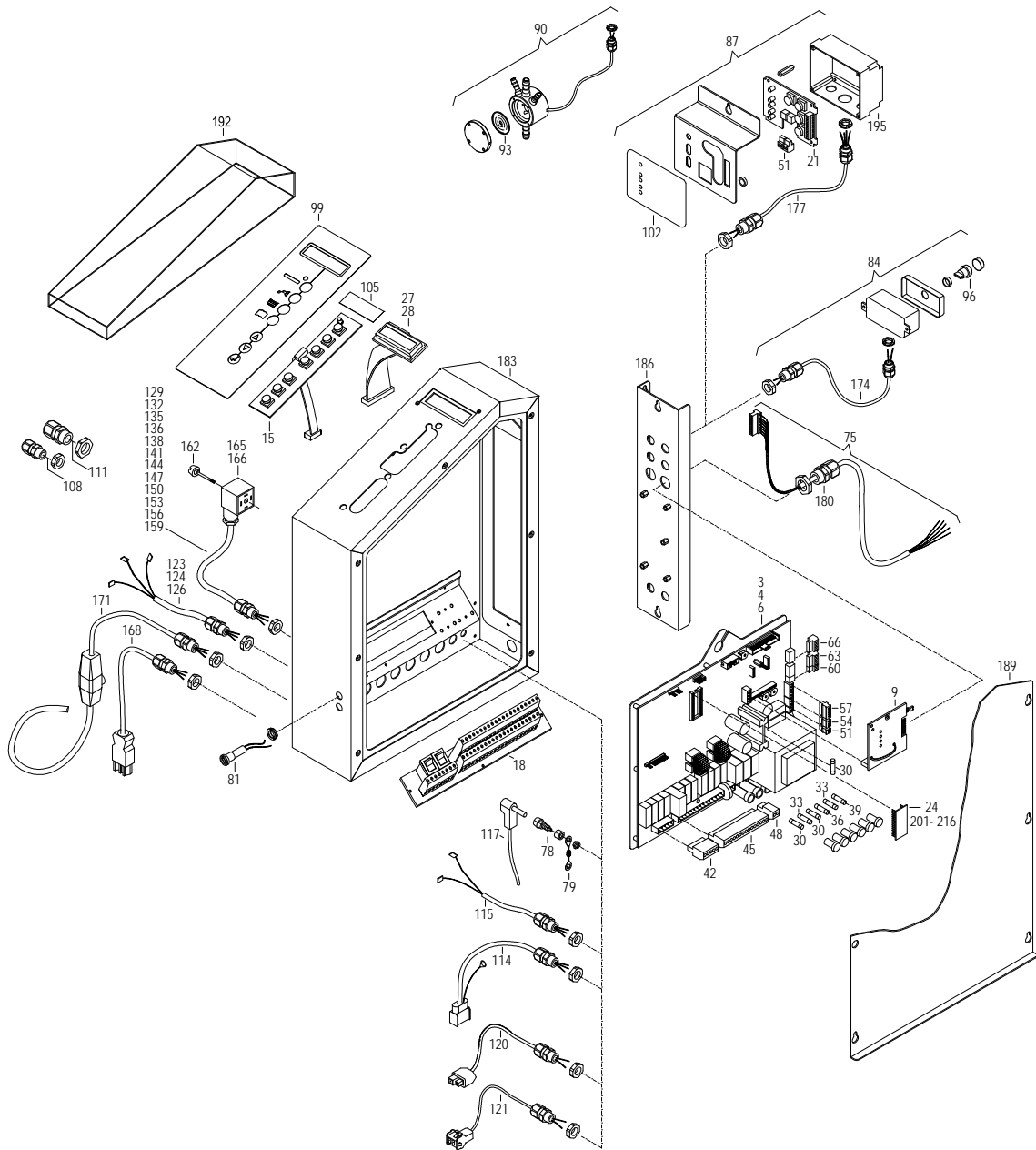


Intensivmixer
intensive mixer

99262::99262

Die Ersatzteil-Liste stellt die verschiedenen Varianten der o.g. Baugruppe dar.
The spare-parts-list shows the different variants of the above-mentioned structural group.

Pos. <i>Item</i>	Teile-Nr. <i>Part-No.:</i>	B e z e i c h n u n g <i>D e s c r i p t i o n</i>
	43806	Intensivmixer 230V 50-60Hz 8 T 8R; Punkt-Elekt.; beheizt intensive mixer 230V 50-60Hz 8 T 8R;point electrode;heated

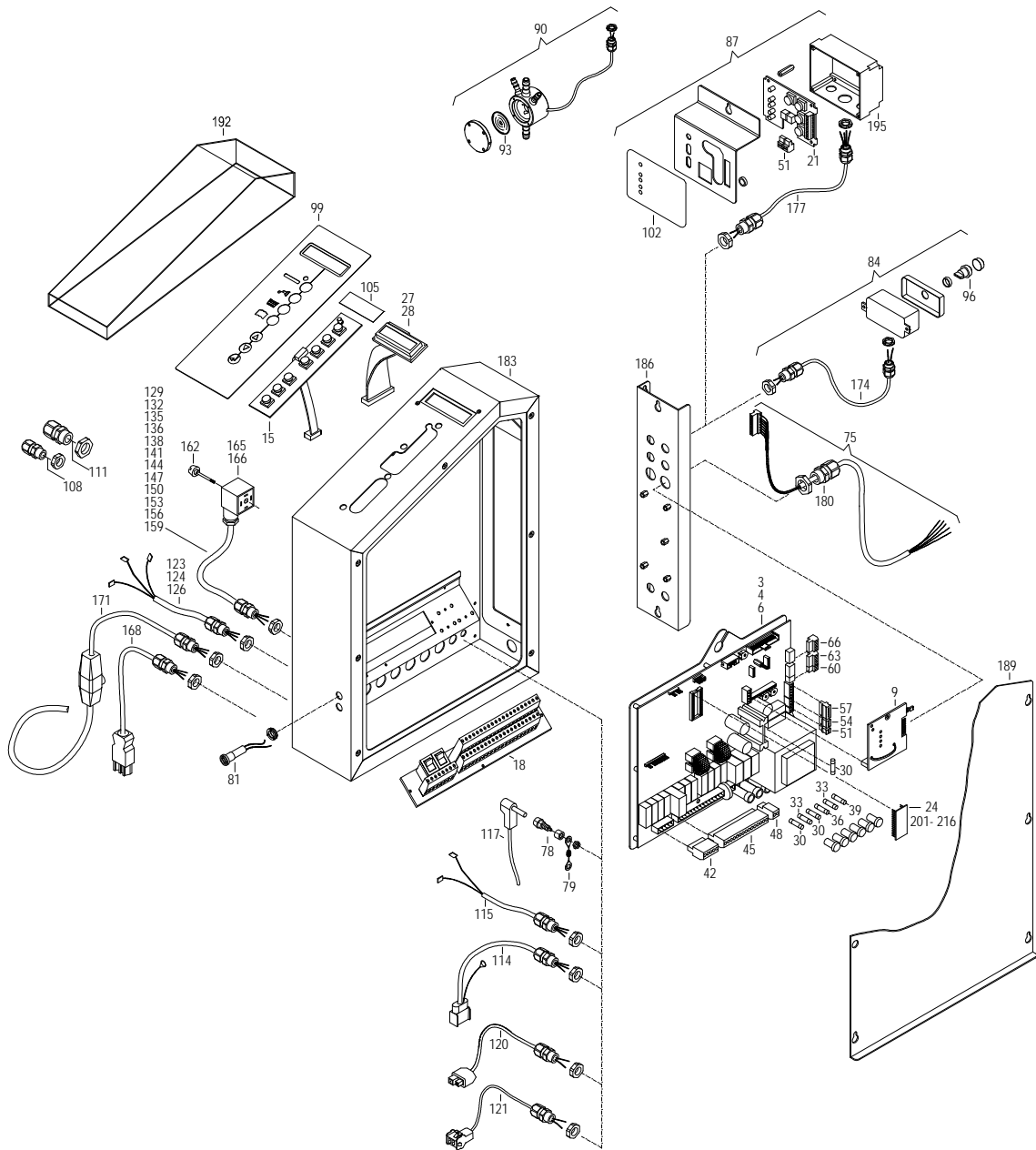


Steuerung
control unit

40519::40519

Die Ersatzteil-Liste stellt die verschiedenen Varianten der o.g. Baugruppe dar.
The spare-parts-list shows the different variants of the above-mentioned structural group.

Pos. Item	Teile-Nr. Part-No.:	Bezeichnung Description
006	40993	Platine SM2 K-T board SM2 K-T
009	96566	Platine SM.-Abruf Interface PCB SM.-relay interface
015	40750	Platine SM2 Tastatur board SM2 keyboard
018	99539	Platine Verteiler L/N/PE PCB distributor L/N/PE
024	41171	Platine Programmchip SM2 - 2MB board memory card SM2
027	40755	Display LCD SM2 2x16/ 65x16mm display LCD SM2 2x16/ 65x16mm
028	44064	Display LCD SM2 2x16/ 65x16mm KY display LCD SM2 2x16/ 65x16mm KY
030	90064	Sicherung 3,15A träge 5x20mm fuse 3.15A time-lag 5x20mm
033	90063	Sicherung 0,50A mittelträge 5x20mm fuse 0.50A medium time-lag 5x20mm
036	90071	Sicherung 2,50A mittelträge 5x20mm fuse 2.50A medium time-lag 5x20mm
045	70165	Steck-Schraubkl.15pol- RM 5,08 VL plug screw terminal 15 pins- RM 5,08 VL
057	96321	Steck-Schraubkl. 6pol- RM 3,81VL plug screw terminal 6 pins- RM 3,81VL
075	41067	Kabel SM2 Interface Abruf cable relay interface SM2
078	70480	Einbaubuchse 4mm BU 4400 schwarz mit Isoliererring und Mutter panel jack 4mm BU 4400 black with insulating ferrule and nut
079	98546	Entstörersatz für Elektrode Pulver/MTB screening for electrode Powder/MTB
081	90104	Kontrolllampe grün 230V D:13mm pilot lamp green 230V D:13mm
084	41066	Drucktaster manuelle Tränkeförderung SM2 push-button manual feed supply SM2
087	41018	Fernbedienung SA2000 2-Gruppen mit Sensor Anschluß remote control SA2000 2 groups with sensor connection
090	96478	Drucksensor mit 2 Tüllen kompl. pressure sensor with 2 nozzles complete
093	98606	Membrane mit Magnet gebohrt für Saug-u. Drucksensor diaphragm 98605 with solenoid for suction- and pressure sens
096	10229	Drucktaster 1-polig kurz Schliesser mit Schutzkappe push button 1 pins short NO-contact with protective cap
102	40705	Folie Fernbedienung zweifach mit Sensor DE für SA2000 foil double remote control with sensor DE for SA2000

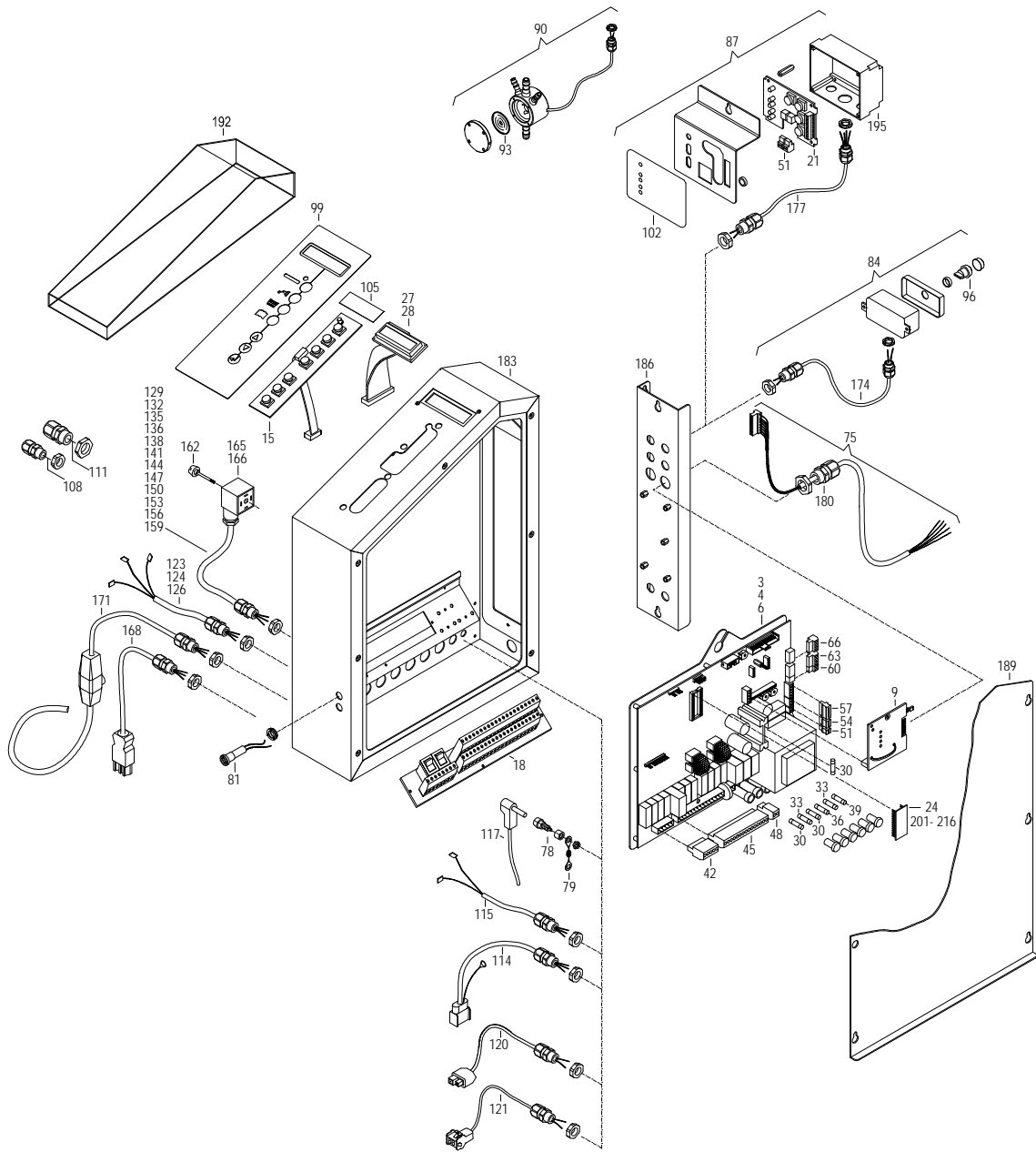


Steuerung
control unit

40519::40519

Die Ersatzteil-Liste stellt die verschiedenen Varianten der o.g. Baugruppe dar.
The spare-parts-list shows the different variants of the above-mentioned structural group.

Pos. <i>Item</i>	Teile-Nr. <i>Part-No.:</i>	Bezeichnung <i>Description</i>
114	40870	Kabel SM2 Elektrode Steuerung -> Mixerbecher cable for electrode control-mixer jar SM2
115	40871	Kabel SM2 Elektrode Auslauf cable for electrode outlet SM2
120	40869	Kabel SM2 Antränkpumpe cable manual feeding
123	40897	Kabel SM2 Stromvers. Steuerung -> EMV Schiene cable for mains supply of control - HE/boiler SM2
124	41580	Kabel SM2 Stromvers. Steuerung -> Umformer cable mains supply control SM2-> EMV bar Japan
126	40880	Kabel SM2 Spülmittelpumpe cable for detergent pump SM2
129	40879	Kabel SM2 Ablaufventil Mixer cable for outlet valve SM2
132	40878	Kabel SM2 Wasserventil BO cable for water valve boiler SM2
135	40876	Kabel SM2 Tränkestandventil 1 cable for box valve 1 SM2
136	40877	Kabel SM2 Tränkestandventil 2 cable for box valve 2 SM2
138	40875	Kabel SM2 Druckluftventil cable for compressed-air valve
141	40874	Kabel SM2 Mixer cable for mixer SM2
144	40873	Kabel SM2 Pulverförderung cable for powder supply SM2
147	40872	Kabel SM2 Dosiergerät Pulver cable for doser SM2
150	40885	Kabel SM2 Milchventil cable for milk valve SM2
153	40884	Kabel SM2 Spülventil WT cable for circulation valve SM2
156	40883	Kabel SM2 Wasserventil WT cable for water valve HE SM2
159	40881	Kabel SM2 Milchpumpe cable for milk pump SM2
162	90077	Rändelschraube 35mm lang screw, knurled L:35mm
165	91117	Steckdose GDM L mit Glimmlampe und RC-Glied socket GDM L with negative-glow lamp and RC element
	90081	Steckdose GDM 3009 schwarz ab: 21.11.99 socket GDM 3009 black as of: 21.11.99
166	90081	Steckdose GDM 3009 schwarz socket GDM 3009 black



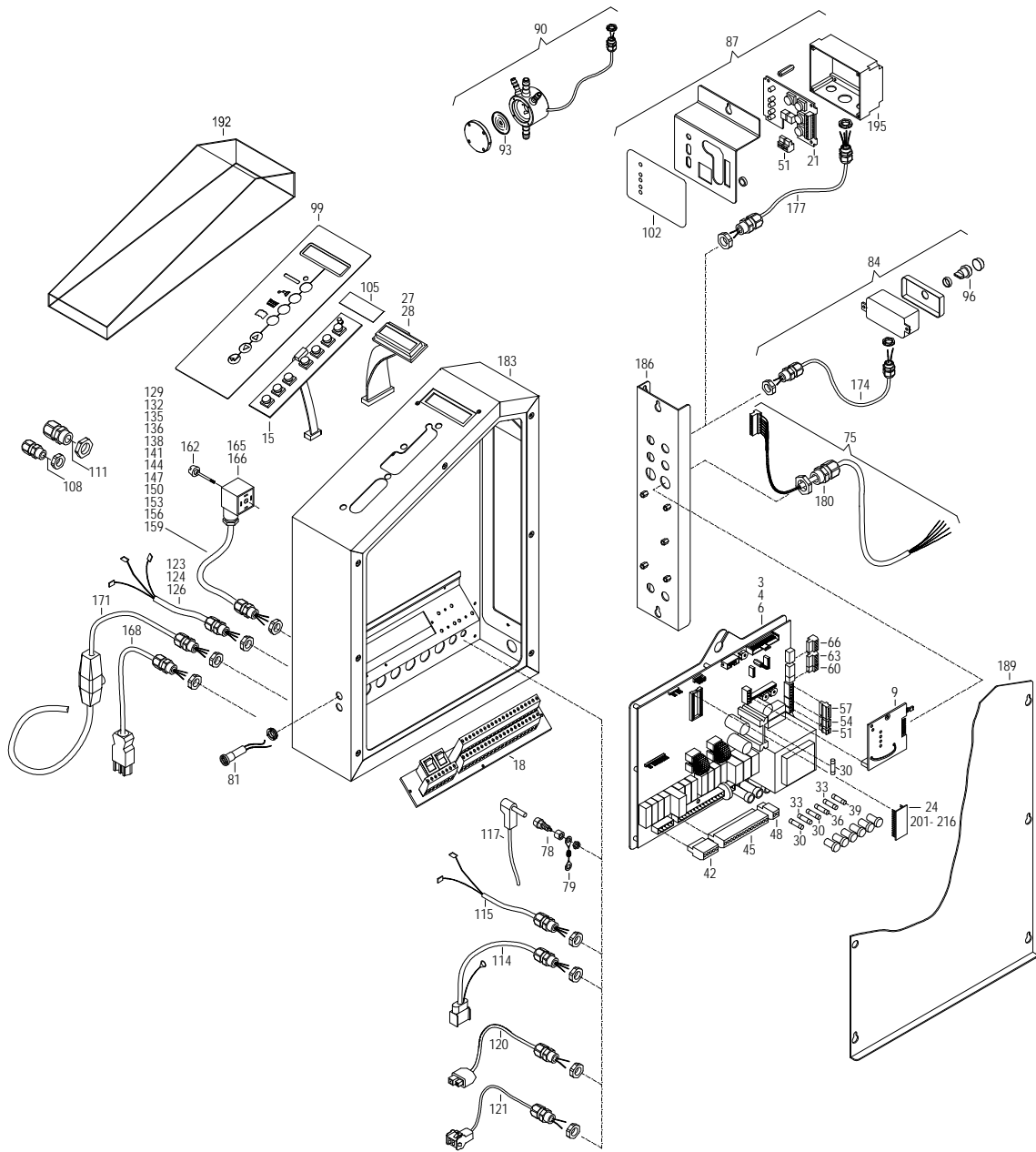
Steuerung
control unit

40519::40519

Die Ersatzteil-Liste stellt die verschiedenen Varianten der o.g. Baugruppe dar.
 The spare-parts-list shows the different variants of the above-mentioned structural group.

Pos. <i>Item</i>	Teile-Nr. <i>Part-No.:</i>	B e z e i c h n u n g <i>D e s c r i p t i o n</i>
168	40882	Kabel SM2 Umwälzpumpe cable for circulation valve SM2 <-control
171	99181	Heizkabel SA2 Plus mit Temperatursteuerung heating cable SA2 Plus with temperature control
192	41227	Bedienfeldabdeckung SM2 covering operating unit SM2
201	41854	Platine Programmchip SM2 IT italienisch PCB chip SM2 IT Italian
202	41855	Platine Programmchip SM2 NL holländisch PCB chip SM2 NL Netherlands
203	41856	Platine Programmchip SM2 DA dänisch PCB chip SM2 DA Danish
204	41860	Platine Programmchip SM2 FI finnisch PCB chip SM2 FI Finnish
205	41853	Platine Programmchip SM2 FR französisch PCB chip SM2 FR French
206	41857	Platine Programmchip SM2 CS tschechisch PCB program chip SM2 SC Czech
207	41858	Platine Programmchip SM2 NO norwegisch PCB chip SM2 NO Norwegian
208	41859	Platine Programmchip SM2 JA japanisch PCB chip SM2 JA Japanese
209	42762	Platine Programmchip SM2 DE deutsch PCB chip SM2 DE German
210	42139	Platine Programmchip SM2 EN englisch PCB chip SM2 EN English
211	42761	Platine Programmchip SM2 KT kroatisch PCB chip SM2 KT Croatian
212	42138	Platine Programmchip SM2 PL polnisch PCB chip SM2 PL Polish
213	44139	Platine Programmchip SM2 RU russisch PCB program chip SM2 RU Russian
214	42760	Platine Programmchip SM2 SN slowenisch PCB chip SM2 SN Slovenian
215	42136	Platine Programmchip SM2 SP spanisch PCB chip SM2 SP Spanish
216	42137	Platine Programmchip SM2 SV schwedisch PCB chip SM2 SV Swedish

		40517 Steuerung TAK SM2 Farmer ABR-BUS Interface control TAK SM2 Farmer relay BUS interface
		40519 Steuerung TAK SM2 Profi ABR-BUS Interface control TAK SM2 Profi relay BUS interface

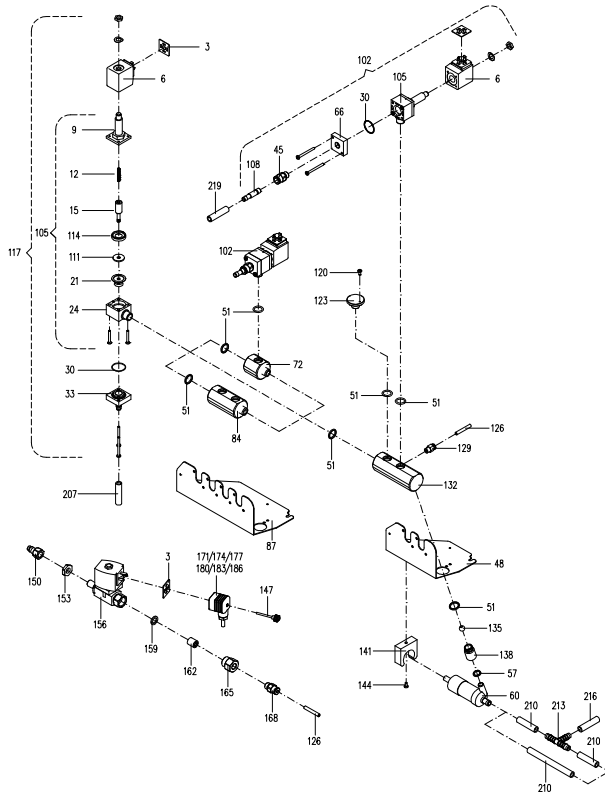
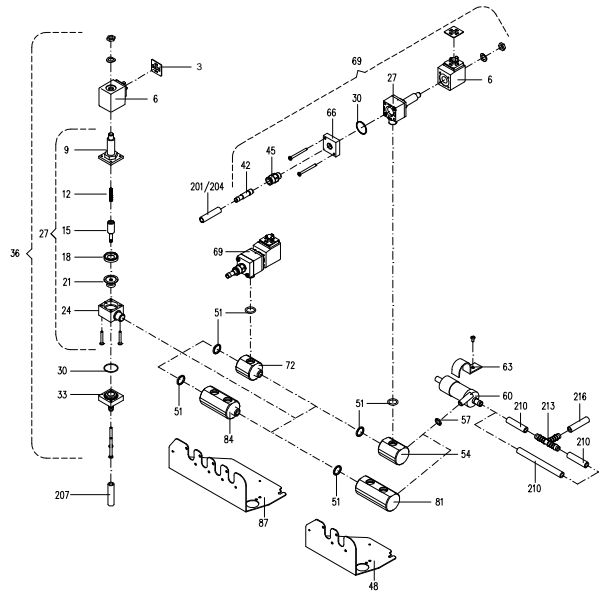


Steuerung
control unit

40519::40519

Die Ersatzteil-Liste stellt die verschiedenen Varianten der o.g. Baugruppe dar.
The spare-parts-list shows the different variants of the above-mentioned structural group.

Pos. <i>Item</i>	Teile-Nr. <i>Part-No.:</i>	B e z e i c h n u n g <i>D e s c r i p t i o n</i>
	40528	Steuerung VDW SM2 Farmer ABR-BUS Interface control VDW SM2 Farmer relay BUS interface
	40530	Steuerung VDW SM2 Profi ABR-BUS Interface control VDW SM2 Profi relay BUS interface

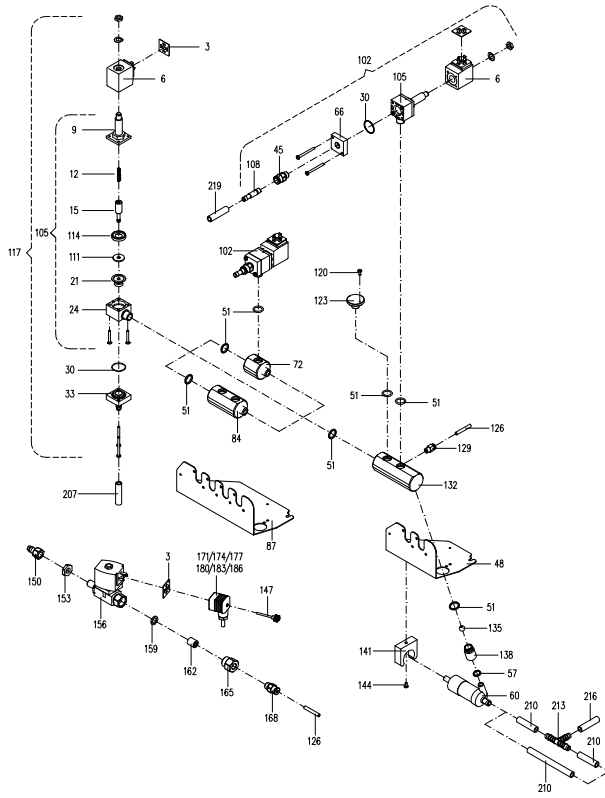
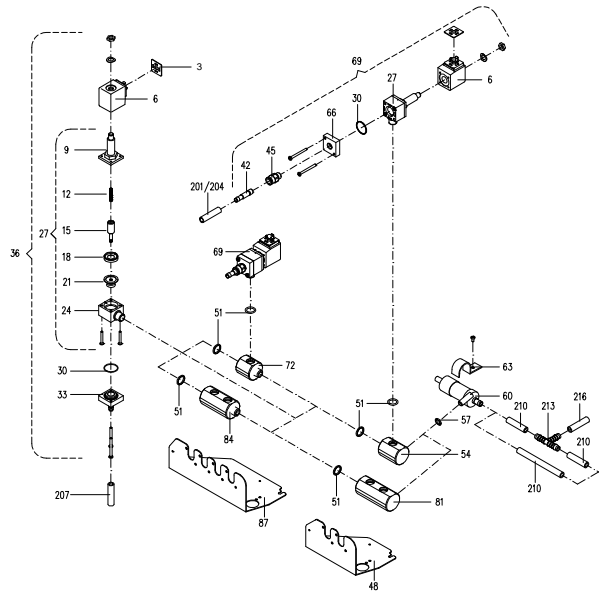


Absperrventil+Spülventil+Anträ
stop valve+clean.valve+feeding pump TA3 TA5 TA6

40476::40476

Die Ersatzteil-Liste stellt die verschiedenen Varianten der o.g. Baugruppe dar.
 The spare-parts-list shows the different variants of the above-mentioned structural group.

Pos. <i>Item</i>	Teile-Nr. <i>Part-No.:</i>	Bezeichnung <i>Description</i>
003	90079	Dichtung GDM 3-17 seal GDM 3-17
006	91188	Magnetspule 220V 50/60Hz; 20,0VA /nur CH bis: 30.11.04 solenoid coil 220V 50/60Hz; 20.0 VA /only CH up till: 30.11.04
	44773	Magnetspule 220V 50/60Hz; 13,8VA ab: 01.12.04 solenoid coil 220V 50/60Hz; 13.8VA as of: 01.12.04
009	97676	Ventilteil - Plungerrohr mit Messingplatte valve component - plunger tube with brass plate
012	97680	Ventilteil - Feder d:0,63 Dm:4,8 L0:31mm ig:20 valve component - spring d:0.63 Dm:4.8 L0:31mm ig:20
015	97681	Ventilteil - 97145 Plunger valve component - 97145 plunger
018	44764	Ventilteil - Stützring ID:6.1mm ab: 01.04.05 valve component - support ring ID:6.1mm as of: 01.04.05
021	97679	Ventilteil - Membrane valve component - diaphragm
024	97677	Ventilteil - Ventilkörper valve component - valve body
027	44360	Magnetventilgehäuse kompl. 2/2Wege-Ventil geschl. Druckluft. ab: 01.04.05 solenoid valve body compl.2/2way-valve closed compr.air as of: 01.04.05
030	98223	O-Ring 26x1,2 NBR 70 Shore (Gruppenventil) O-ring 26,0x1,2 NBR 70 Shore (box valve)
033	97146	Magnetventilgrundplatte 91711 mit Schlauchtülle und O-Ring solenoid valve base plate 91711 with hose nozzle and O-ring
036	44361	2/2-Wege-Ventil, geschlossen 230V 50/60Hz mit Tülle; Druckl. ab: 01.04.05 2/2 way-valve, closed 230V 50/60Hz with nozzle;compr.air as of: 01.04.05
042	40550	Stecker f. 1/4" Steckverschraubung ID:7 L:45 AD:9,0mm plug for 1/4" plug-type connector ID:7 L:45 ED:9,0mm
045	40549	Steckverschraubung 1/4" AG; ID:10/7,5 L:30mm plug-type connector 1/4" ET; ID:10/7.5 L:30mm
051	91626	O-Ring 16,0x2,5mm NBR 70 Shore O-ring 16,0x2,5mm NBR 70 Shore
054	40442	Verbindungsstück PVC 2 Anschlüsse; L:50 AD:40 f. Antränkpump fitting PVC 2 outlets; L:50 ED:40 for feeding pump
057	40444	O-Ring 11,0x2,5mm NBR 70 Shore O-ring 11,0x2,5mm NBR 70 Shore
060	45926	Antränkpumpe komplett ab: 01.02.07 training pump complete as of: 01.02.07
066	99130	Magnetventilgrundplatte IG1/4"mit O-Ring base plate fro solenoid valve IT 1/4" with O-ring
069	40547	2/2-Wege-Ventil, geschlossen 230V 50/60Hz mit Steckversch. 2/2-way valve, closed 230V 50/60Hz with plug-type connector
081	41451	Verbindungsstück PVC 3 Anschlüsse; L:88 AD:40 f. Antränkp. fitting PVC 3 outlets; L:88 ED:40 for training pump

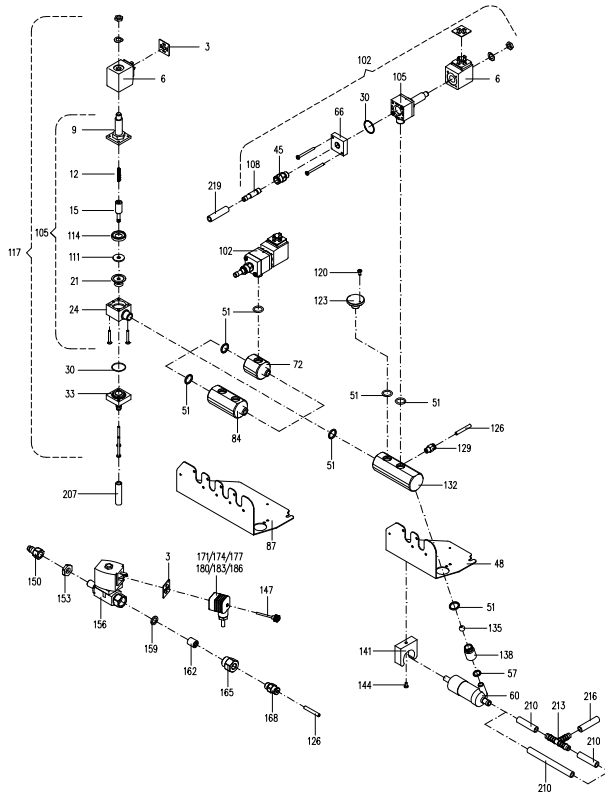
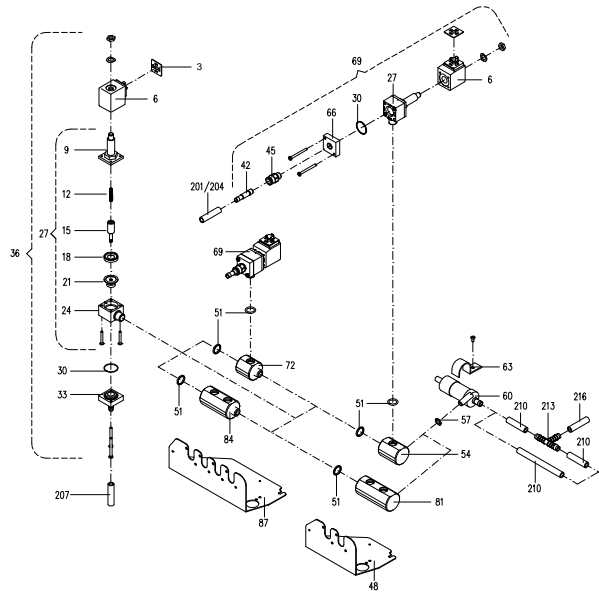


Absperrventil+Spülventil+Anträ
stop valve+clean.valve+feeding pump TA3 TA5 TA6

40476::40476

Die Ersatzteil-Liste stellt die verschiedenen Varianten der o.g. Baugruppe dar.
 The spare-parts-list shows the different variants of the above-mentioned structural group.

Pos. <i>Item</i>	Teile-Nr. <i>Part-No.:</i>	Bezeichnung <i>Description</i>
102	44128	2/2-Wege-Ventil, geschlossen 230V 50/60Hz Steckver. Druckl. ab: 01.07.02 2/2-way valve, closed 230V 50/60Hz for compressed air cl. as of: 01.07.02
105	44360	Magnetventilgehäuse kompl. 2/2Wege-Ventil geschl. Druckluft. ab: 01.07.02 solenoid valve body compl.2/2way-valve closed compr.air as of: 01.07.02
114	44764	Ventilteil - Stützring ID:6.1mm ab: 01.04.05 valve component - support ring ID:6.1mm as of: 01.04.05
117	44361	2/2-Wege-Ventil, geschlossen 230V 50/60Hz mit Tülle; Druckl. ab: 01.07.02 2/2 way-valve, closed 230V 50/60Hz with nozzle;compr.air as of: 01.07.02
126	98757	Schlauch 6,0ADx1,0mm PUN ab: 01.07.02 hose 6,0 EDx1,0mm PUN as of: 01.07.02
129	99516	Pneumatik-Steckverschraubung QS 1/8-6 ab: 01.07.02 pneumatic plug-type connector QS 1/8-6 as of: 01.07.02
132	44345	Verbindungsstück PVC 3 Anschlüsse; L:106 AD:40 M20x1 IG:1/8" ab: 01.07.02 fitting PVC 3 outlets; L:106 ED:40 M20x1 IT:1/8" as of: 01.07.02
135	40855	Kugel 10mm ab: 01.07.02 sphere 10mm as of: 01.07.02
138	44346	Rückschlagventilgehäuse PVC L:30mm M20x1 ID:11.4/12.4mm ab: 01.07.02 non-return valve casing PVC L:30mm M20x1 ID:11.4/12.4mm as of: 01.07.02
141	99681	Rohrklemme d=32 ab: 01.07.02 pipe hanger d=32 as of: 01.07.02
147	90077	Rändelschraube 35mm lang ab: 01.07.02 screw, knurled L:35mm as of: 01.07.02
156	40860	Magnetventil 230V 50Hz 4,0 mit 1/4"AG 1/2"IG ab: 01.07.02 solenoid valve 230V 50Hz 4.0 with 1/4ET 1/2"IT as of: 01.07.02
159	60160	Dichtung 18,5x12,0x2mm hart Vulkanfiber rot ab: 01.07.02 seal 18,5x12,0x2mm hard vulacanzized fiber red as of: 01.07.02
162	41060	Rückschlagventil-Rückflussverhinderer D:15mm m. Feder 0,4bar ab: 01.07.02 nonreturn valve D:15mm as of: 01.07.02
165	41336	Reduzierung 1/2"AG 1/4"IG L:26mm sw24 ID:15/10,5mm ab: 01.07.02 reduction 1/2"AG 1/4"IG L:26mm sw24 ID:15/10,5mm as of: 01.07.02
168	99517	Pneumatik-Steckverschraubung QS 1/4-6 ab: 01.07.02 pneumatic-plug-in connnector QS 1/4-6 as of: 01.07.02
171	41258	Kabel SA2+ 5 Druckluftventil ab: 01.07.02 cable SA2+ 5 compressed air valve as of: 01.07.02
174	40875	Kabel SM2 Druckluftventil ab: 01.07.02 cable for compressed-air valve as of: 01.07.02
177	41512	Kabel SA3 6 Druckluftventil ab: 01.07.02 cable compressed air valve 5 SA3 as of: 01.07.02
183	41575	Kabel SA2+ 5 CSA Druckluftventil ab: 01.07.02 cable compressed air valve SA2 Plus TA5 CSA as of: 01.07.02
201	40049	Schlauch 7,0x2,0mm TPE glasklar hose 7.0x2.0mm TPE crystal clear
204	90517	Schlauch 7,0x2,0mm TPE trüb hose 7,0x2,0mm TPE dim



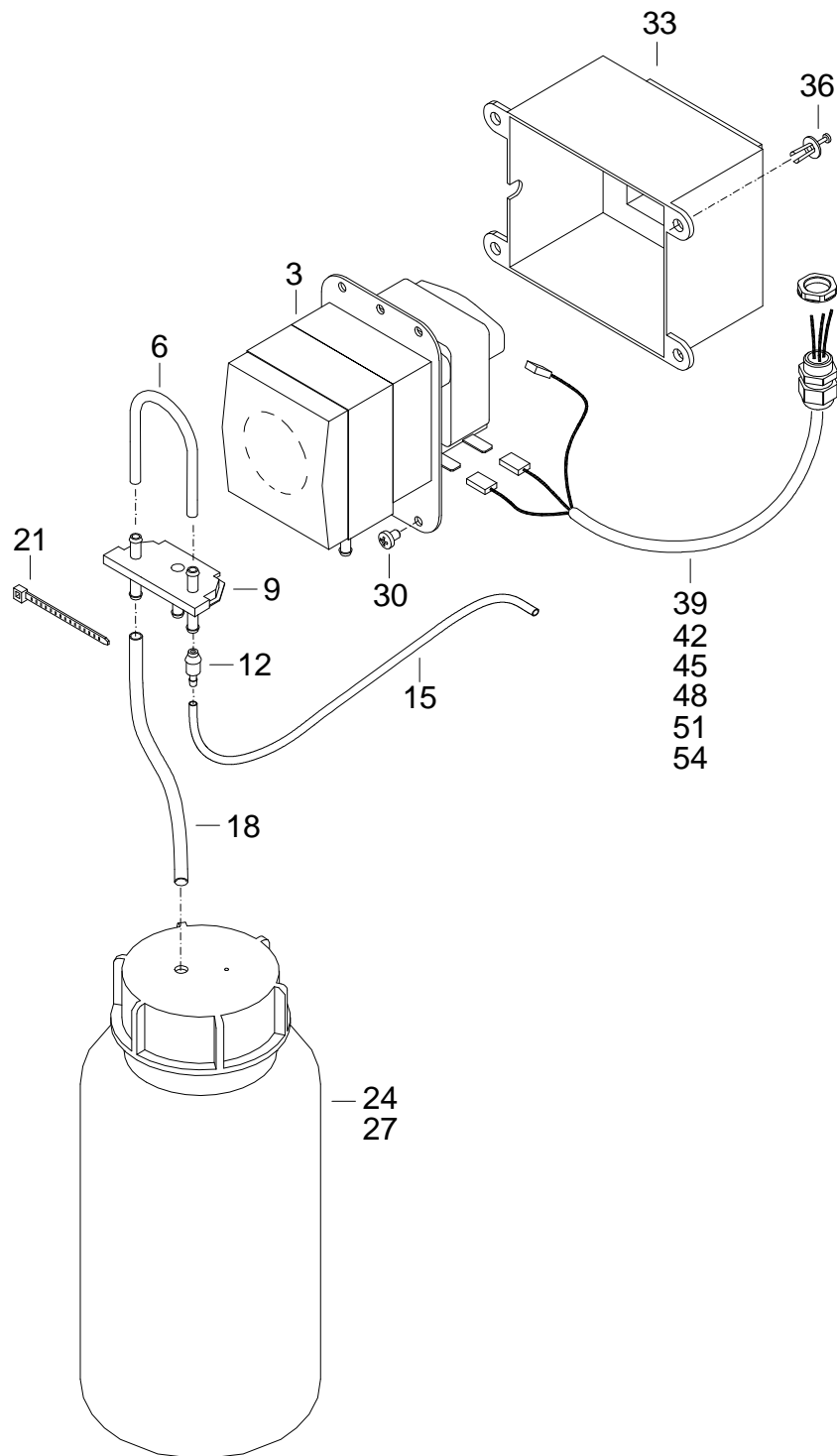
Absperrventil+Spülventil+Anträ
stop valve+clean.valve+feeding pump TA3 TA5 TA6

40476::40476

Die Ersatzteil-Liste stellt die verschiedenen Varianten der o.g. Baugruppe dar.
 The spare-parts-list shows the different variants of the above-mentioned structural group.

Pos. <i>Item</i>	Teile-Nr. <i>Part-No.:</i>	B e z e i c h n u n g <i>D e s c r i p t i o n</i>
207	42514	Schlauch 8,0x2,5mm TPE glasklar hose 8.0x2.5mm TPE crystal clear
210	99434	Schlauch 8,0x3,0mm TPE trüb hose 8,0x3,0mm TPE
213	98907	Schlauchverbindung TS 10 hose fitting TS 10
216	42514	Schlauch 8,0x2,5mm TPE glasklar hose 8.0x2.5mm TPE crystal clear
219	80033	Schlauch 6,0x1,5mm PVC hose 6,0x1,5mm PVC

	40476	Absperrventil+Spülventil+Antränkpumpe TA3 TA5 TA6 stop valve+clean.valve+feeding pump TA3 TA5 TA6
	40545	Absperrventil+Spülventil+Antränkpumpe TA5 mit Drucktaster stop valve+clean.valve+feeding pump TA5+push button
	44228	Absperrventil 2x + Spülventil + Antränkpumpe TA5/TA6 stop valve 2x +cleaning valve+training pump TA5/TA6
	99301	Erweiterung 1 Saugstelle f. 2-4 Saugstelle extension 1 feeding station for 2-4 stations
	40225	Erweiterung 1 Saugstelle f. SA2+ extension 1 feeding station for SA2+
	40830	Erweiterung Druckluftreinigung extension compressed-air cleaning



Spülmittelpumpe TA5-TA6
detergent pump TA5-TA6

Teilenummer: 40605

40605::40605

Part-No. : 40605

Die Ersatzteil-Liste stellt die verschiedenen Varianten der o.g. Baugruppe dar.

The spare-parts-list shows the different variants of the above-mentioned structural group.

Pos. <i>Item</i>	Teile-Nr. <i>Part-No.:</i>	B e z e i c h n u n g <i>D e s c r i p t i o n</i>
003	40463	Dosierpumpe DSP 230V 50-60Hz mit Halteblech dosing pump DSP 230V with retaining plate
006	41350	Schlauch 4,8x1,6mm PS 140Ph L:14cm Dosiergerät Flüssig.-DSP hose 4,8x1,6mm PS 140Ph L:14cm dispenser Liquid-DSP
009	41411	Schlauchhalter mit Überlaufschlauch für Dosierg. Flüssigkeit hose clamp with overflow for dispenser Liquid
015	40293	Schlauch 2,0x1,0mm weich PVC glasklar ohne Einlage hose 2.0x1.0mm smooth PVC crystal clear without inlay
024	99044	Flasche 1,5l Weithals mit Schraubverschluss bottle 1,5 L wide-necked with screw fastening
039	40255	Kabel SA2+ 5 Spülmittelpumpe cable SA2+ 5 detergent pump
042	41576	Kabel SA2+ 5 CSA Spülmittelpumpe cable detergent pump SA2 Plus TA5 CSA
045	40880	Kabel SM2 Spülmittelpumpe cable for detergent pump SM2
048	41314	Kabel SM2 CSA Spülmittelpumpe cable SM2 CSA detergent pump
051	41505	Kabel SA3 6 Spülmittelpumpe cable detergent pump 5 SA3

Zubehör - Beipack TAK/VDW 5/6 Profi
accessories - miscellaneous TAK/VDW 5/6 Profi

::41891

Die Ersatzteil-Liste stellt die verschiedenen Varianten der o.g. Baugruppe dar.
The spare-parts-list shows the different variants of the above-mentioned structural group.

Pos. Item	Teile-Nr. Part-No.:	Bezeichnung Description
	98388	Blindstopfen für 1/2" Schlauchkupplung dummy plug for 1/2" hose coupling
	10212	Dichtungssatz für Tränkeautomaten sealing set for automatic feeders
	70522	Schwammgummikugel (5'er-Pack) 12mm Durchm. sponge rubber bullet (5 pieces) D:12mm
	80001	Schlauchtülle für Sauger Tüllendurchmesser 5mm hose nozzle for teat nozzle diameter 5mm
	40049	Schlauch 7,0x2,0mm TPE glasklar bis: 14.07.05 hose 7.0x2.0mm TPE crystal clear up till: 14.07.05
	90517	Schlauch 7,0x2,0mm TPE trüb bis: 25.09.05 hose 7,0x2,0mm TPE dim up till: 25.09.05
	40049	Schlauch 7,0x2,0mm TPE glasklar ab: 26.09.05 hose 7.0x2.0mm TPE crystal clear as of: 26.09.05
	99434	Schlauch 8,0x3,0mm TPE trüb hose 8,0x3,0mm TPE
	97902	Sauger, Loch 6mm bis: 14.04.03 teat, hole 6mm up till: 14.04.03
	80002	Sauger, Loch 4mm ab: 15.04.03 teat, hole 4mm as of: 15.04.03
	41888	Winkelschlauchtülle mit 3/4" Überwurfmutter Kunststoff angle hose nozzle with 3/4" plastic union nut
	97383	Schlauchreinigungspistole kompl. hose cleaning gun complete
	99028	Fliegenschutzpaket TA3/5/6 fly protection kit TA3/5/6
	46424	Kunststoffscharnier für GG-Tür mit Schrauben ab: 15.03.08 Kunststoffscharnier für GG-Tür mit Schrauben as of: 15.03.08
