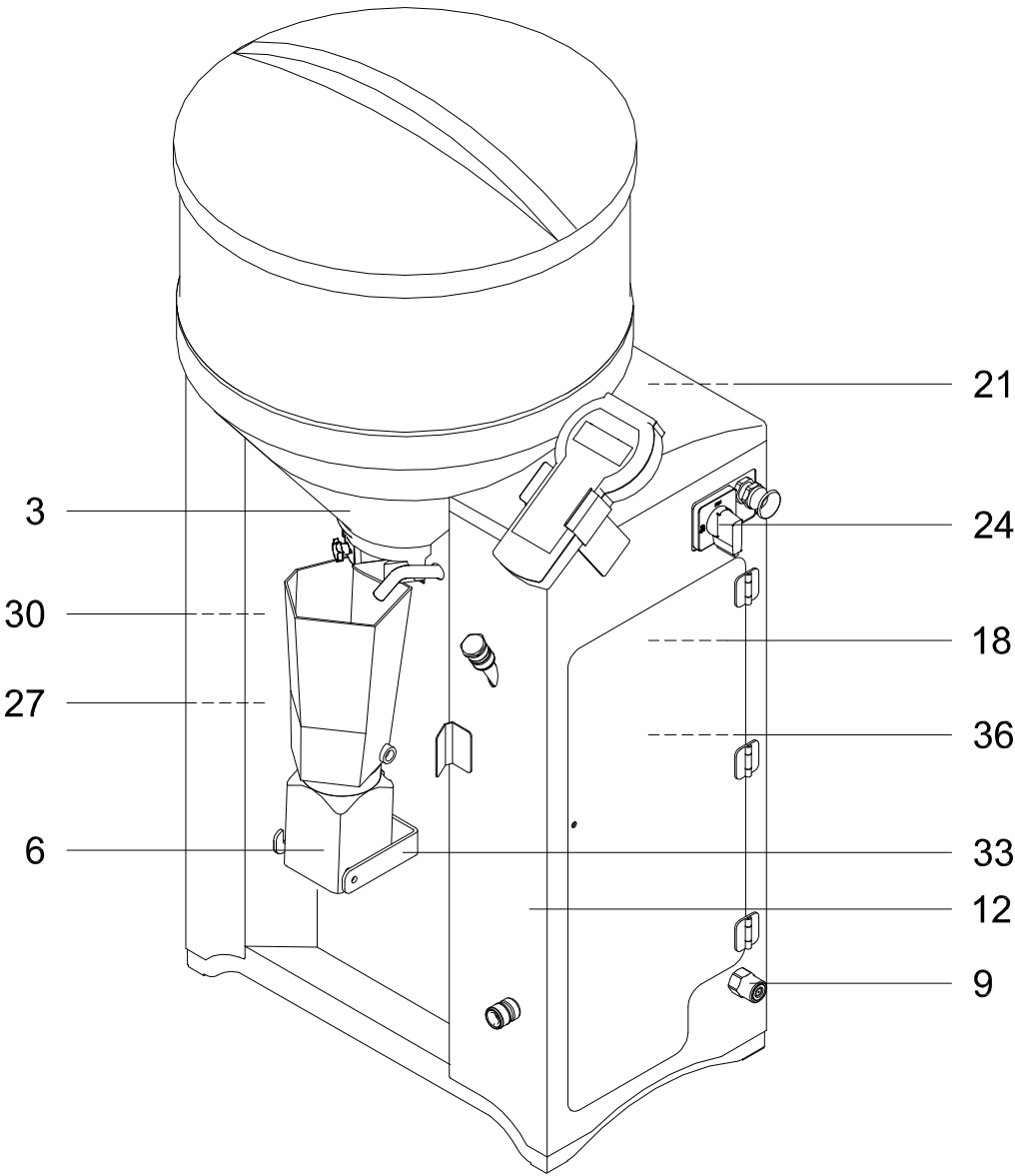


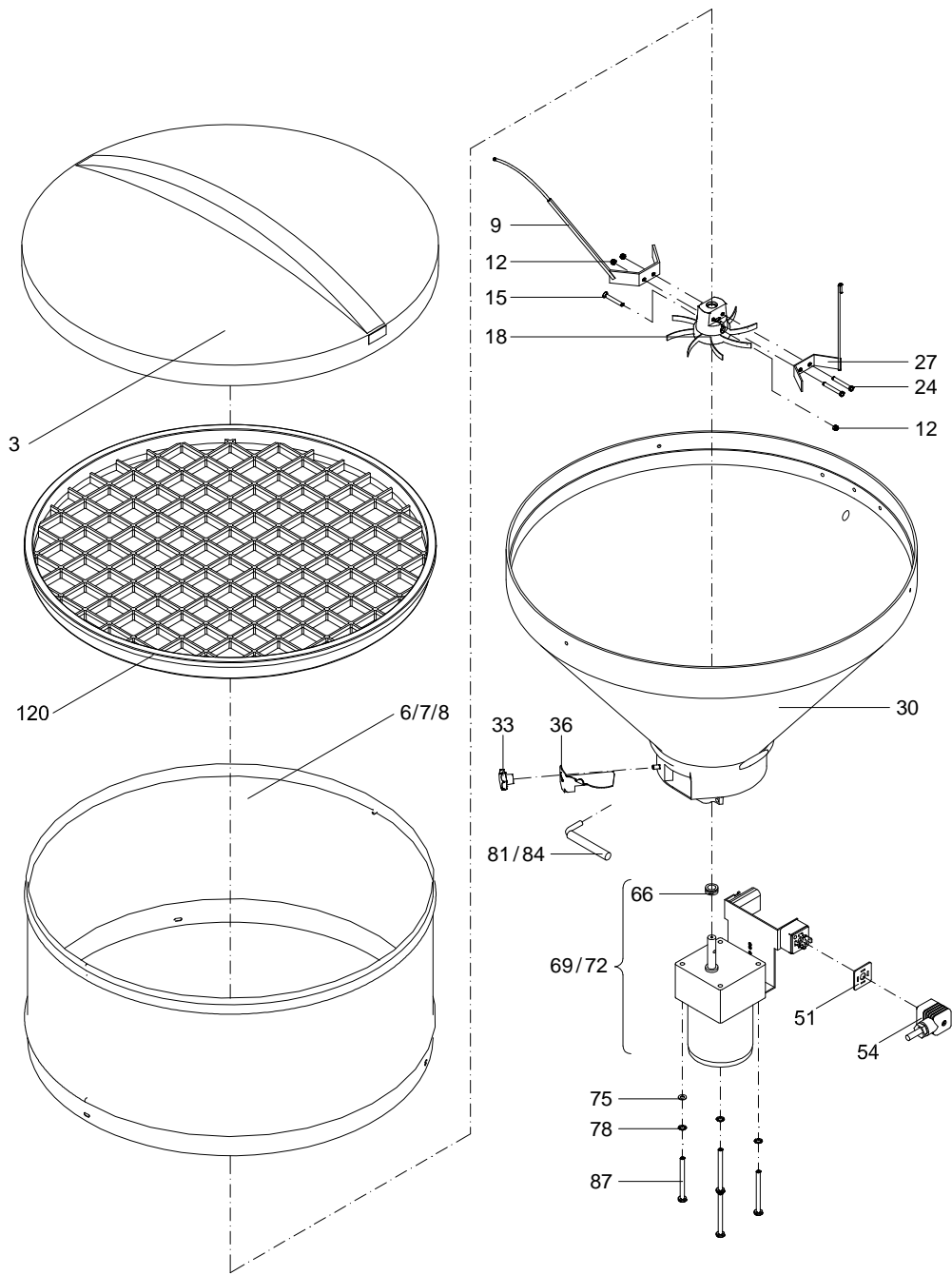
Ersatzteilliste
Spare Part List



TAK5-VH1-P2

44516::44524

Pos. <i>Item</i>	Teile-Nr. <i>Part-No.:</i>	Bezeichnung <i>Description</i>
003		Pulverförderung powder supply 5-V 230V
006		Intensivmixer intensive mixer
009		Milch-Wasserversorgung TAK5-V P2/P3; 2-f./VA-250W-Pumpe V02 ab: 01.01.10 milk-water inlet as of: 01.01.10
012		Grundgestell 5 VE/VH TAK base frame 5 VE/VH TAK
018		Wärmetauscher-5 heat exchanger
021		Steuerung TAK VH1-P2 Japan control TAK VH1-P2 Japan
024		Anschlussleitung connecting line
027		Absperrventil+Spülventil+Antränkpumpe TA5-V stop valve+cleaning valve+training pump TA5-V
030		Spülmittelpumpe detergent pump 230V 50Hz with empty signal TA5-V
036	44612	Umformer TA5 C/V 200V/230V converter TA5 C/V 200V/230V

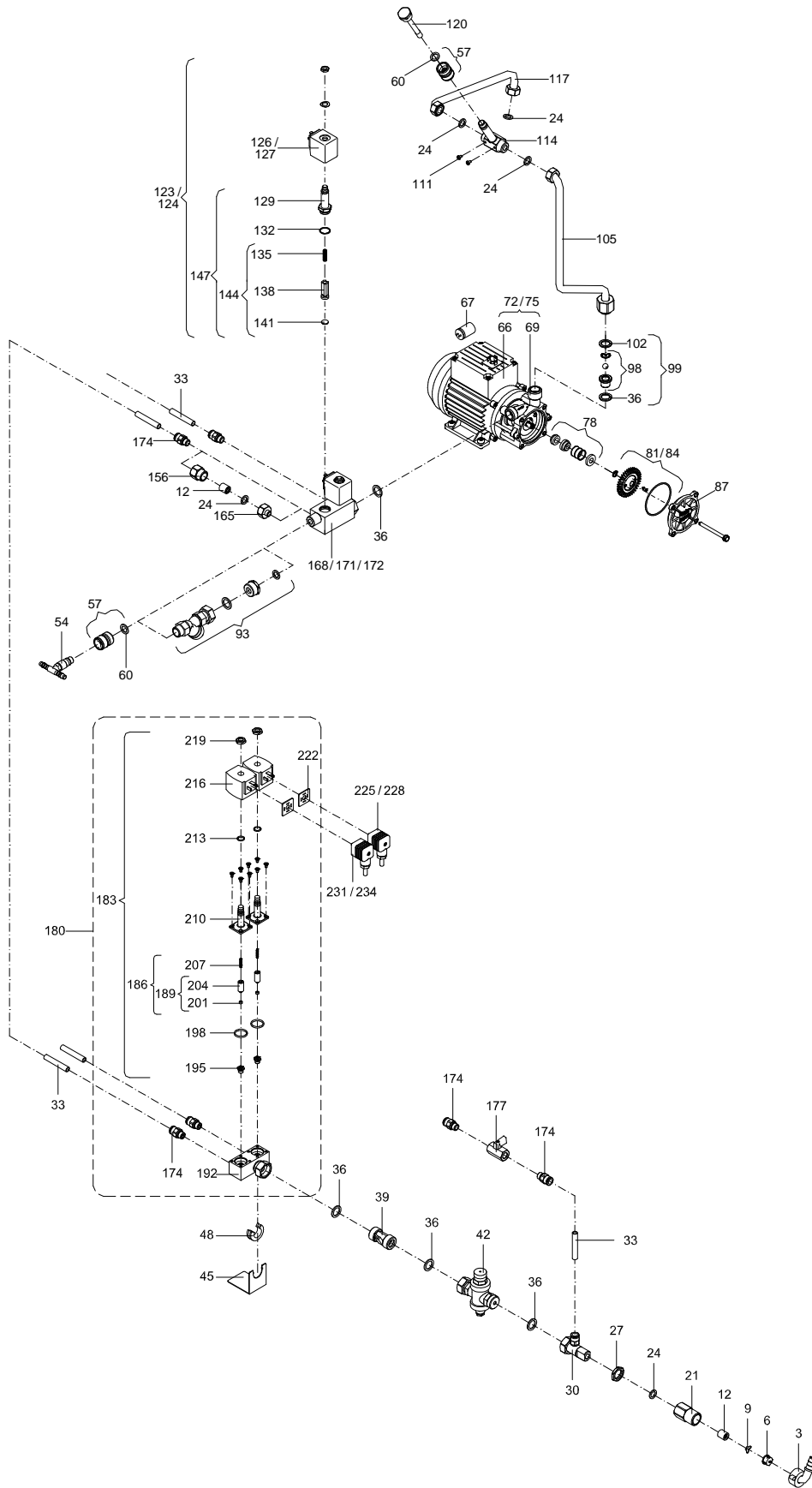


Pulverförderung
powder supply 5-V 230V

44629::44629

Die Ersatzteil-Liste stellt die verschiedenen Varianten der o.g. Baugruppe dar.
 The spare-parts-list shows the different variants of the above-mentioned structural group.

Pos. <i>Item</i>	Teile-Nr. <i>Part-No.:</i>	B e z e i c h n u n g <i>D e s c r i p t i o n</i>
003	30070	Pulverbehälterdeckel D:500mm powder hopper lid D:500mm
006	71805	Trichteraufsatz H:250 D:500 VA kompl. hopper extension H:250 D:500 VA complete
007	30043	Trichteraufsatz H:250 D:500 verzinkt kompl. hopper extension H:250 D:500 zinc-coated complete
008	40101	Trichteraufsatz H:400 D:500 VA kompl. Powder hopper top section H:400 D:500 stainless steel compl.
009	20007	Rührflügel mit Feder 240mm ab: 01.04.07 stirrer blade with spring 240mm as of: 01.04.07
018	30012	Federstern 10mm metering star 10mm
027	20008	Rührflügel mit Feder 110mm stirrer blade with spring 110mm
030	44710	Pulvertrichter kompl. f. TA5-V powder hopper complete f. TA5-V
033	60117	Sternmutter M5 headed star nut M5
036	60043	Dosierzunge Pulverförderung TA0 und TA1 metering plate powder supply TA0 and TA1
051	90079	Dichtung GDM 3-17 seal GDM 3-17
069	44711	Getriebemotor O 220-240V/50Hz kompl. für TA5-V gear motor O 220-240V/50Hz complete for TA5-V
072	44721	Getriebemotor O 220-240V/60Hz kompl. für TA5-V gear motor O 220-210V/60Hz complete for TA5-V
081	45960	Heizpatrone 230V 15W bearbeitet SA/Vario heating cartridge 230V 15 W SA/Vario
084	44836	Dampfsperre für Pulverauswurföffnung Vario vapour screen for powder outlet Vario
120	43667	Schutzgitter Pulverförderung D:500mm kompl. protective grating powder supply D:500mm compl. * * * * *
	44628	Pulverförderung 5-V 230V 50Hz ohne Dampfsperre powder supply 5-V 230V 50Hz without vapour screen
	44629	Pulverförderung 5-V 230V 50Hz mit Dampfsperre powder supply 5-V 230V 50Hz with vapour screen
	44719	Pulverförderung 5-V 230V 60Hz ohne Dampfsperre powder supply 5-V 230V 60Hz without vapour screen
	44720	Pulverförderung 5-V 230V 60Hz mit Dampfsperre powder supply 5-V 230V 60Hz with vapour screen



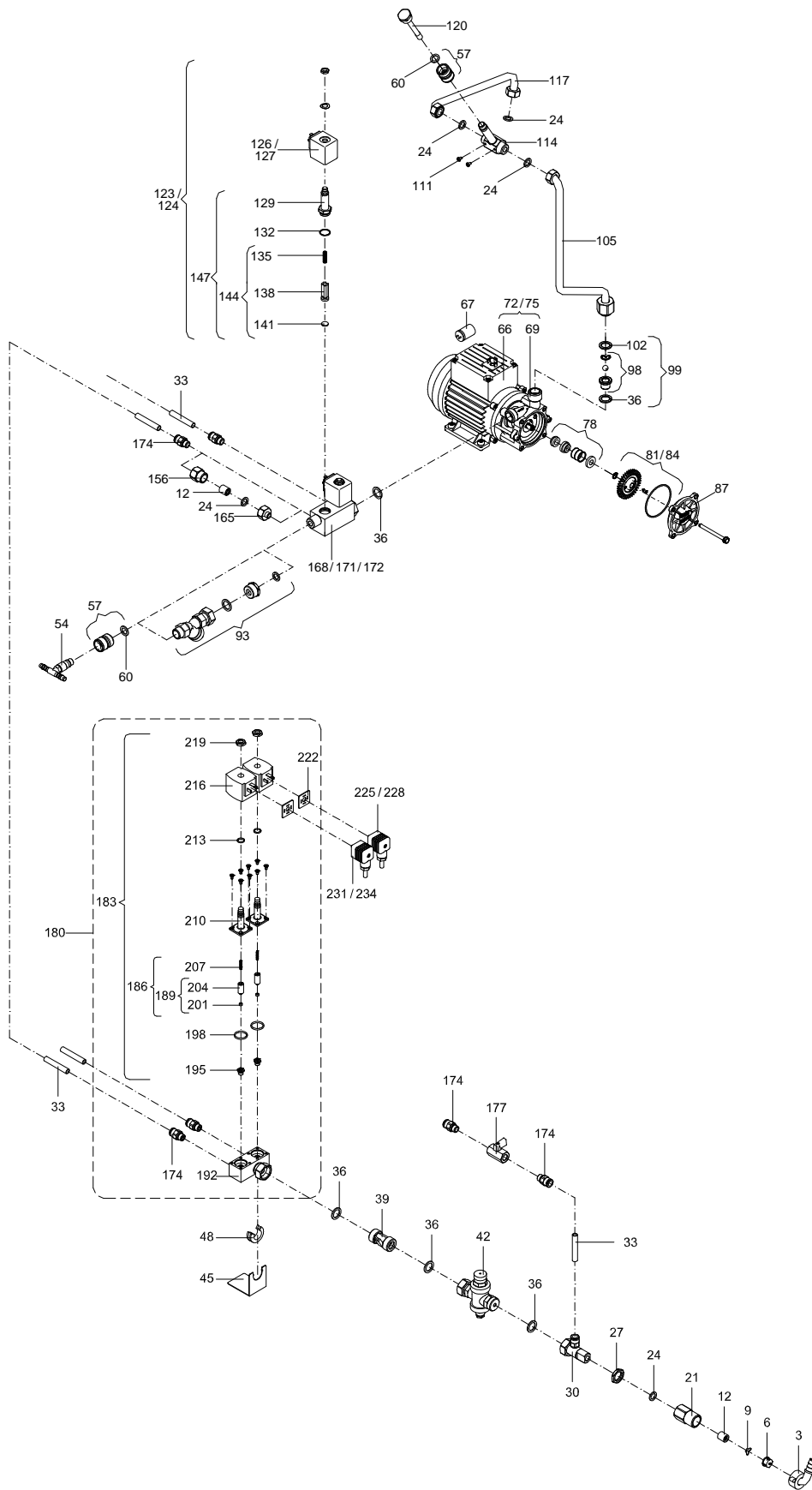
Milch-Wasserversorgung TAK5-V
milk-water inlet

47497::47497

gültig/valid ab/as of: 01.01.2010

Die Ersatzteil-Liste stellt die verschiedenen Varianten der o.g. Baugruppe dar.
 The spare-parts-list shows the different variants of the above-mentioned structural group.

Pos. <i>Item</i>	Teile-Nr. <i>Part-No.:</i>	Bezeichnung <i>Description</i>
003	41888	Winkelschlauchtülle mit 3/4" Überwurfmutter Kunststoff angle hose nozzle with 3/4" plastic union nut
012	41060	Rückschlagventil-Rückflussverhinderer D:15mm m. Feder 0,4bar nonreturn valve D:15mm
021	47541	Reduzierung 3/4"AG 1/2"IG L:51mm sw27 ID:12,8/15/19,8mm Reduzierung 3/4"AG 1/2"IG L:51mm sw27 ID:12,8/15/19,8mm
024	60160	Dichtung 18,5x12,0x2mm hart Vulkanfiber rot seal 18,5x12,0x2mm hard vulcanized fiber red
033	47694	Schlauch 10,0ADx1,5mm PUR-H transparent 98ShoreA, hydrolyse- ab: 01.02.11 hose 10.0 EDx1.5mm PUR-H transparent 98ShoreA, hydrolyse- as of: 01.02.11
036	80059	Dichtung 24,0x17x2mm graphitiert seal 24,0x17x2mm graphite-coated
039	44751	Durchflussmesser mit Kabel 530Impulse/pro Ltr. flow meter with cable 530 impule/per liter
042	47504	Druckminderer 2,5 bar mit 3/4"AG,3/4"Ü-Mutter pressure reducer 2.5 bar with 3/4"ET, 3/4" union nut
054	99259	Umspüladapter 2-fach kompl. für 1/2" Schlauchkupplung rinsing adapter double compl. for 1/2" hose coupling
057	98056	Schlauchkupplung 1/2" (Steckdose) Einhandkupplung 1/2" hose coupling 1/2" (socket) 1/2" quick coupling 1/2"
066	98519	Wechselstrommotor WS35 230V 50Hz2800MIN-1 0,25KW a.c. motor WS35 230V 50Hz2800MIN-1 0,25KW
067	42531	Kondensator Motor 10µF/450V mit Litzen 130mm und Ösen (Pumpe capacitor motor 10µF/450V with strands 130mm+grommets (pump)
072	40374	Pumpe, VA 230V 50Hz 250W mit BR-Pumpenrad kompl. o.Pumpenbl. pump,VA 230V 50Hz 250W+BR-pump impeller compl. no pump sheet
075	40414	Pumpe, VA 230V 60Hz 250W mit BR-Pumpenrad kompl. o.Pumpenbl. pump,VA 230V 60Hz 250W+BR-pump impeller compl. no pump sheet
078	10211	Wellendichtung für Milchpumpe mit Keil u. Seegerring;ab01/93 shaft seal for milk pump with spline and circlip;as of 01/93
081	90305	Reparatursatz für VA-Pumpe 230V 50Hz 250W repair kit for VA-pump 230V 50Hz 250W
084	40030	Reparatursatz für VA-Pumpe 230V 60Hz 250W repair kit for VA-pump 230V 60Hz 250W
087	98292	Pumpendeckel VA pump lid VA
093	42479	Sieb für Milchzulauf filter for milk supply
099	96342	Rückschlagventil für Milchpumpe -Bronzeausf.-mit Dichtungen non-return valve for milk pump - bronze- with seals
102	97728	Dichtung 23,5x15,0x2mm hart seal 24,0x15,0x2mm hard
105	40359	VA-Rohr mit Verschraubung Pumpe-Schwammzufuhr TA-5 stainless steel tube with screw conn. pump-sponge inlet TA-5



Milch-Wasserversorgung TAK5-V
milk-water inlet

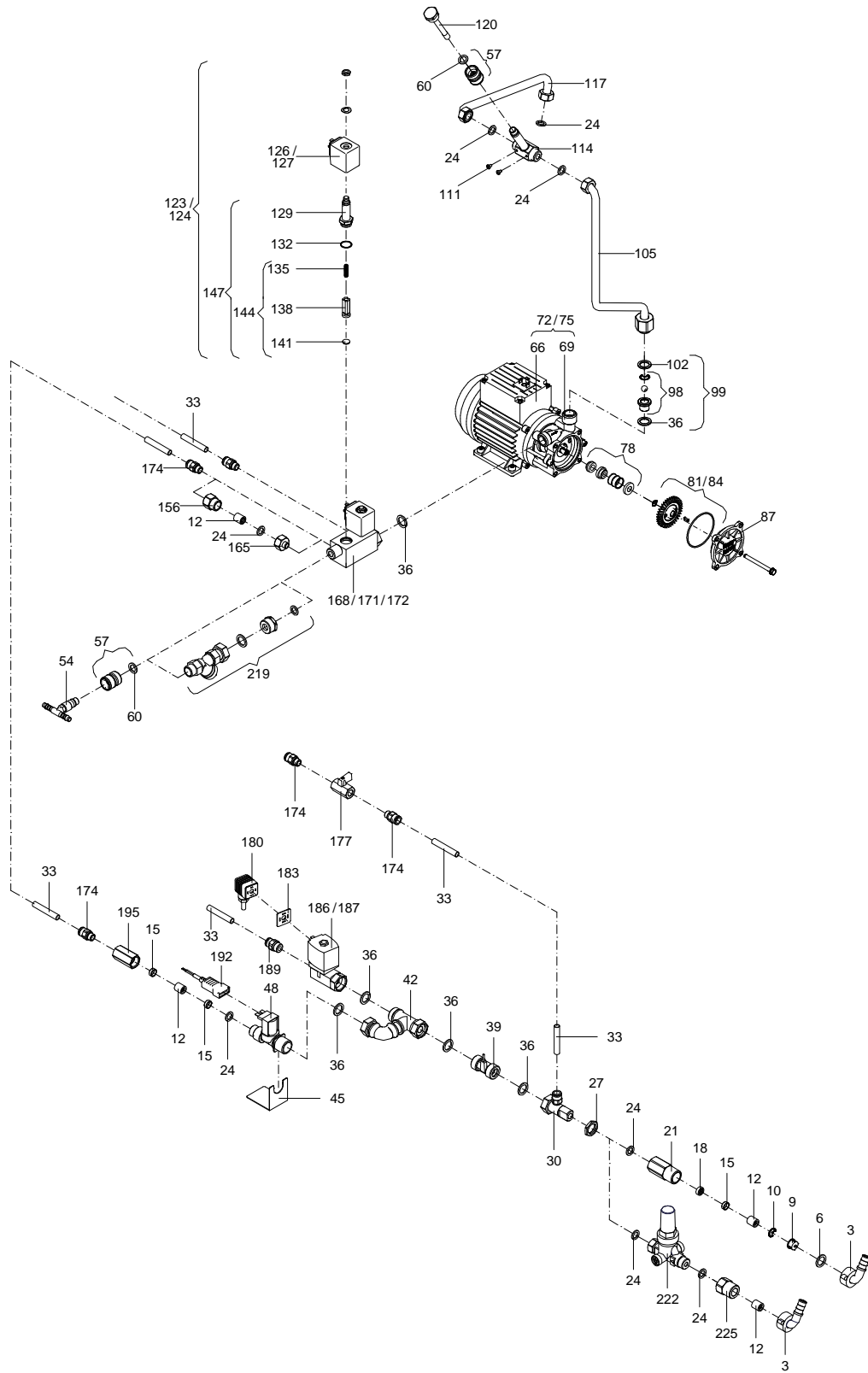
47497::47497

gültig/valid ab/as of: 01.01.2010

Die Ersatzteil-Liste stellt die verschiedenen Varianten der o.g. Baugruppe dar.
 The spare-parts-list shows the different variants of the above-mentioned structural group.

Pos. <i>Item</i>	Teile-Nr. <i>Part-No.:</i>	Bezeichnung <i>Description</i>
114	40372	Durchspüleinheit 1/2" Schlauchkupplung kompl. TAK5 rinse unit 1/2" hose coupling complete TAK5
120	40361	Stößel mit AG 1/2" L:88mm TA5 sw24 plunger with ET 1/2" L:88mm TA5 sw24
123	47549	Ventilteil - Teilesset Magnetventil 8,5mm valve component - solenoid valve set 8.5 mm
124	41537	Ventilteil - Teilesset Magnetventil 8,5 für 60Hz Ventil valve piece-set solenoid valve 8,5 for 60Hz valve
126	91513	Ventilteil - Magnetteil 13-36 8,5; 21.8VA valve component - solenoid 13-36 8.5;21.8VA
127	42535	Ventilteil - Magnetteil 8,5 60Hz valve component - solenoid piece 8.5 60Hz
147	40780	Ventilteil - Teilesset Ventil 8,5 - ohne Magnetteil valve component - component set 8,5 - without solenoid
156	41336	Reduzierung 1/2"AG 1/4"IG L:26mm sw24 ID:15/10,5mm reduction 1/2"AG 1/4"IG L:26mm sw24 ID:15/10,5mm
168	44829	Ventilblock TA5 2-fach ohne Ventile ohne Tülle valve unit TA5 2fold without valves and nozzle
171	44827	Ventilblock TA5-V kompl. mit 2 Ventilen 50Hz mit Steckver. valve unit TA5-V compl. with 2 valves 50Hz and screw fitting
174	40549	Steckverschraubung 1/4" AG; ID:10/7,5 L:30mm plug-type connector 1/4" ET; ID:10/7.5 L:30mm
177	97477	Kugelhahn 1/4" IG/IG ball valve 1/4" IT/IT
180	47500	Magnetventil 230V 50Hz 2-fach 4,0 mit 3/4"Überw. 2xSteckver. solen.valve 230V 50Hz 2fold 4.0 with 3/4"union 2xscrew fitt.
183	47368	Ventilteil - Teilesset Magnetventil 4,0mm mit Düse valve component-set of parts solen.valve 4.0mm with nozzle
195	43570	Ventilteil - 98401 Düse 4,0mm VA valve component - 98401 jet 4.0mm VA
201	99469	Ventilteil - 98401 Dichtung AD:6 L:3,2 (Düse 4,0)dunkelbraun valve component - 98401 seal ED:6 L:3.2 (jet 4.0) dark brown
222	90079	Dichtung GDM 3-17 seal GDM 3-17
225	43566	Kabel V SA/SM4 Wasserventil BO cable V SA/SM4 water valve BO

	47497	Milch-Wasserversorgung TAK5-V P2/P3; 2-f./VA-250W-Pumpe V02 milk/water supply TAK5-VP2/P3; 2-f./VA-250W-pump V02
	47498	Milch-Wasserversorgung TAK5-V P2/P3;2-f./VA-250W-Pu.60Hz V02 milk/water supply TAK5-VP2/P3; 2-f./VA-250W-pump 60Hz V02



Milch-Wasserversorgung TAK5-V
milk-water inlet

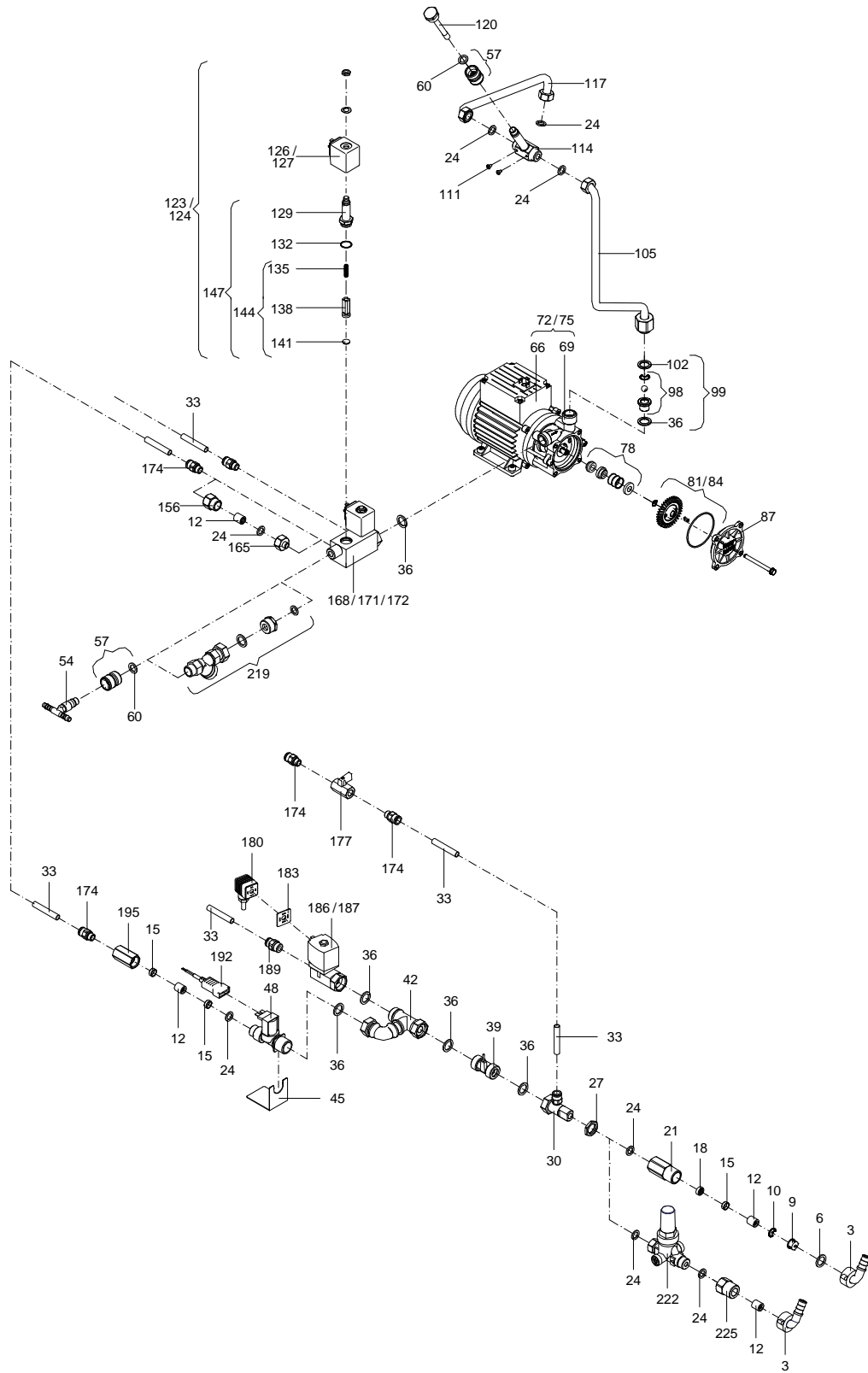
44631::44631

gültig/valid bis/up till: 31.12.2009

Die Ersatzteil-Liste stellt die verschiedenen Varianten der o.g. Baugruppe dar.

The spare-parts-list shows the different variants of the above-mentioned structural group.

Pos. Item	Teile-Nr. Part-No.:	Bezeichnung Description
003	41888	Winkelschlauchtülle mit 3/4" Überwurfmutter Kunststoff angle hose nozzle with 3/4" plastic union nut
012	41060	Rückschlagventil-Rückflussverhinderer D:15mm m. Feder 0,4bar nonreturn valve D:15mm
018	44825	Mengenregler 4,0ltr. AD:15mm L:5,5mm bis: 28.02.06 volume regulator 4.0L ED:15mm L:5.5mm up till: 28.02.06
	45332	Mengenregler 3,0ltr. AD:15mm L:5,5mm bis: 31.12.07 flow control unit 3.0 ltr. AD: 15 mm L: 5.5 mm up till: 31.12.07
024	60160	Dichtung 18,5x12,0x2mm hart Vulkanfiber rot seal 18,5x12,0x2mm hard vulcanized fiber red
036	80059	Dichtung 24,0x17x2mm graphititert seal 24,0x17x2mm graphite-coated
039	44751	Durchflussmesser mit Kabel 530Impulse/pro Ltr. flow meter with cable 530 impule/per liter
048	44819	Wassermagnetventil 220-240V 50-60Hz, 1-f. m.Anchl.; oh.Sieb water solenoid valve220-240V 50/60Hz,single w.conn.;no sieve
054	99259	Umspüladapter 2-fach kompl. für 1/2" Schlauchkupplung rinsing adapter double compl. for 1/2" hose coupling
057	98056	Schlauchkupplung 1/2" (Steckdose) Einhandkupplung 1/2" hose coupling 1/2" (socket) 1/2" quick coupling 1/2"
066	42531	Kondensator Motor 10µF/450V mit Litzen 130mm und Ösen (Pumpe capacitor motor 10µF/450V with strands 130mm+grommets (pump)
072	40374	Pumpe, VA 230V 50Hz 250W mit BR-Pumpenrad kompl. o.Pumpenbl. pump,VA 230V 50Hz 250W+BR-pump impeller compl. no pump sheet
075	40414	Pumpe, VA 230V 60Hz 250W mit BR-Pumpenrad kompl. o.Pumpenbl. pump,VA 230V 60Hz 250W+BR-pump impeller compl. no pump sheet
078	10211	Wellendichtung für Milchpumpe mit Keil u. Seegerring;ab01/93 shaft seal for milk pump with spline and circlip;as of 01/93
081	90305	Reparatursatz für VA-Pumpe 230V 50Hz 250W repair kit for VA-pump 230V 50Hz 250W
084	40030	Reparatursatz für VA-Pumpe 230V 60Hz 250W repair kit for VA-pump 230V 60Hz 250W
087	98292	Pumpendeckel VA pump lid VA
099	96342	Rückschlagventil für Milchpumpe -Bronzeausf.-mit Dichtungen non-return valve for milk pump - bronze- with seals
102	97728	Dichtung 23,5x15,0x2mm hart seal 24,0x15,0x2mm hard
105	40359	VA-Rohr mit Verschraubung Pumpe-Schwammzufuhr TA-5 stainless steel tube with screw conn. pump-sponge inlet TA-5
114	40372	Durchspüleinheit 1/2" Schlauchkupplung kompl. TAK5 rinse unit 1/2" hose coupling complete TAK5
120	40361	Stößel mit AG 1/2" L:88mm TA5 sw24 plunger with ET 1/2" L:88mm TA5 sw24



Milch-Wasserversorgung TAK5-V
milk-water inlet

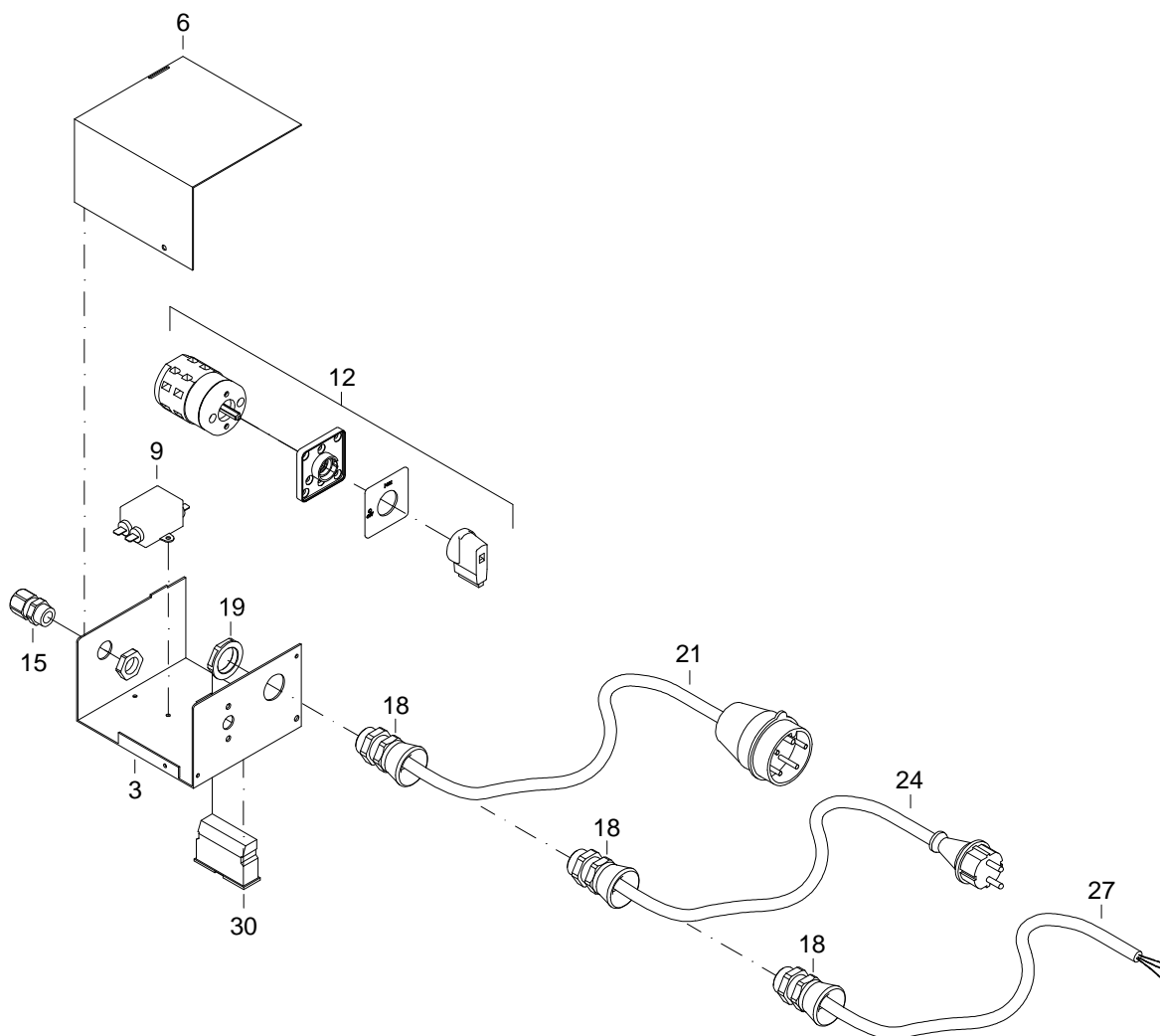
44631::44631

gültig/valid bis/up till: 31.12.2009

Die Ersatzteil-Liste stellt die verschiedenen Varianten der o.g. Baugruppe dar.
 The spare-parts-list shows the different variants of the above-mentioned structural group.

Pos. <i>Item</i>	Teile-Nr. <i>Part-No.:</i>	Bezeichnung <i>Description</i>
123	47549	Ventilteil - Teilesset Magnetventil 8,5mm ab: 09.03.10 valve component - solenoid valve set 8.5 mm as of: 09.03.10
124	41537	Ventilteil - Teilesset Magnetventil 8,5 für 60Hz Ventil valve piece-set solenoid valve 8,5 for 60Hz valve
126	91513	Ventilteil - Magneteil 13-36 8,5; 21.8VA valve component - solenoid 13-36 8.5;21.8VA
127	42535	Ventilteil - Magneteil 8,5 60Hz valve component - solenoid piece 8.5 60Hz
147	40780	Ventilteil - Teilesset Ventil 8,5 - ohne Magneteil valve component - component set 8,5 - without solenoid
156	41336	Reduzierung 1/2"AG 1/4"IG L:26mm sw24 ID:15/10,5mm reduction 1/2"AG 1/4"IG L:26mm sw24 ID:15/10,5mm
168	44829	Ventilblock TA5 2-fach ohne Ventile ohne Tülle valve unit TA5 2fold without valves and nozzle
171	44827	Ventilblock TA5-V kompl. mit 2 Ventilen 50Hz mit Steckver. valve unit TA5-V compl. with 2 valves 50Hz and screw fitting
174	40549	Steckverschraubung 1/4" AG; ID:10/7,5 L:30mm plug-type connector 1/4" ET; ID:10/7.5 L:30mm
177	97477	Kugelhahn 1/4" IG/IG ball valve 1/4" IT/IT
180	43566	Kabel V SA/SM4 Wasserventil BO cable V SA/SM4 water valve BO
183	90079	Dichtung GDM 3-17 seal GDM 3-17
186	41334	Magnetventil 230V 50Hz 4,0 mit IG3/8" und 3/4" Überw. solenoid valve 230V 50Hz 4,0 with IG3/8" and 3/4" union nut
187	45323	Magnetventil 230V 60Hz 4,0 mit IG3/8" und 3/4" Überw. solenoid valve 230V 60Hz 4.0 w. IG3/8" and 3/4" cap nut
189	41338	Steckverschraubung 3/8" AG; ID:10/7,5 L:30mm straight male adaptor 3/8" AG; ID:7,5/10 L:30mm
192	42672	Kabel C Wasserventil WT V bis 12.09 cable C/V SA/SM4 water valve HE
219	42479	Sieb für Milchzulauf filter for milk supply
222	46300	Druckminderer o. Manometer mit 1/2"AG,1/2"Ü-Mutter ab: 01.01.08 pressure reducer without manometer with 1/2" AG, 1/2"nut as of: 01.01.08

44644 / 04.06



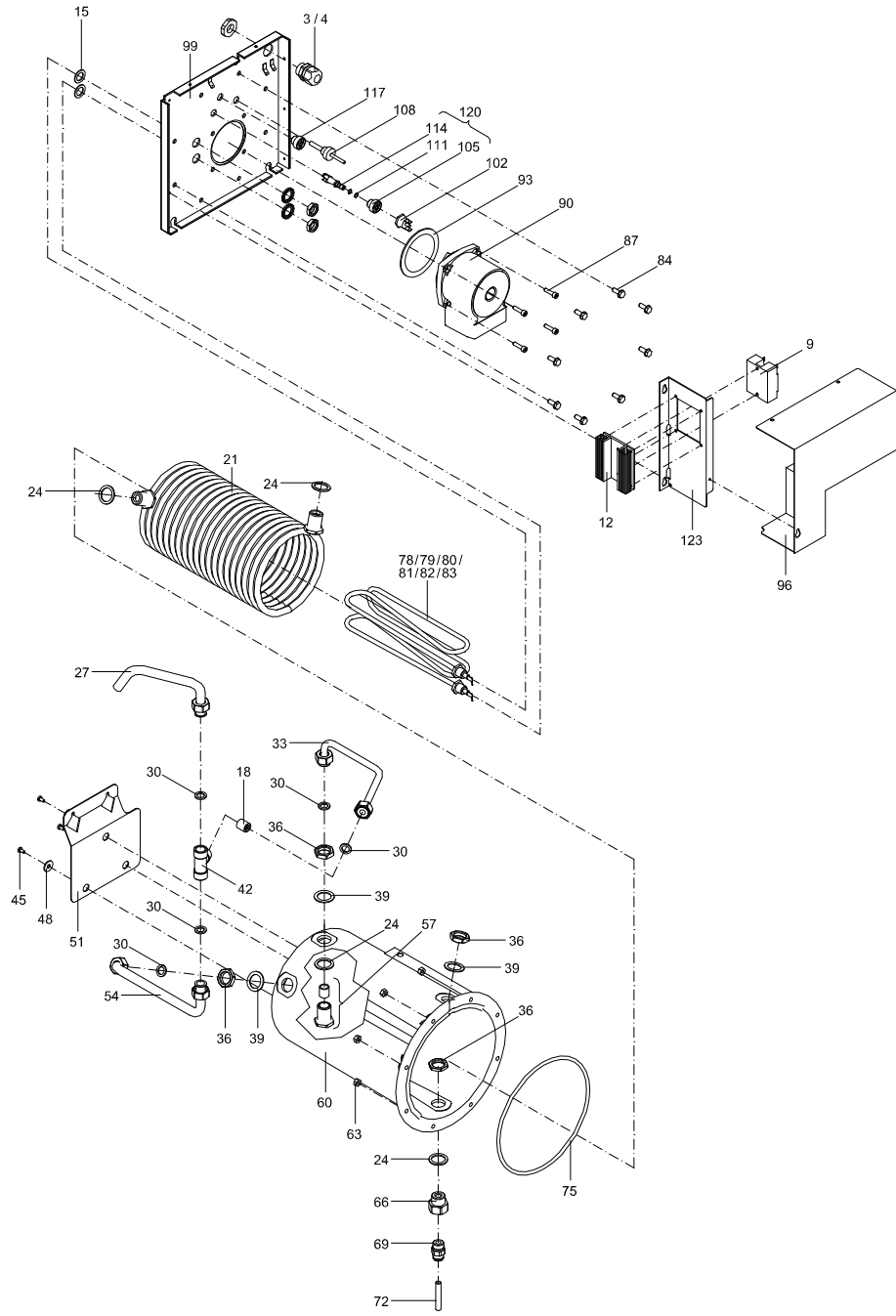
Anschlussleitung
connecting line

44644::44644

Die Ersatzteil-Liste stellt die verschiedenen Varianten der o.g. Baugruppe dar.
The spare-parts-list shows the different variants of the above-mentioned structural group.

Pos. <i>Item</i>	Teile-Nr. <i>Part-No.:</i>	Bezeichnung <i>Description</i>
012	90411	Hauptschalter M221 20A main switch M221 20A

	44644	Anschlussleitung 400V TA5-V - Hauptschalter u. EMV-Schiene connecting lead 400V TA5-V -main switch and EMC-bar



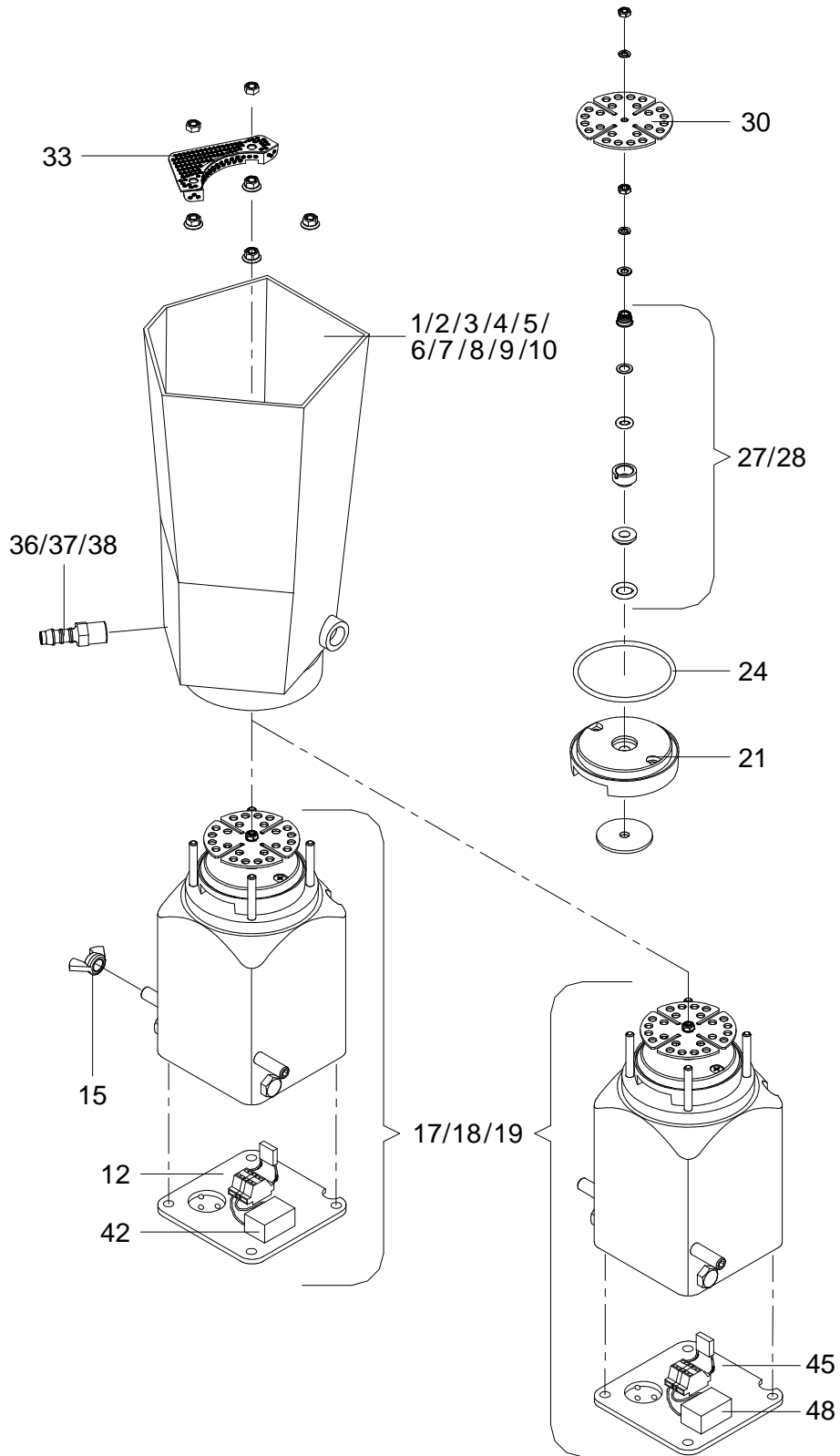
Wärmetauscher-5
heat exchanger

44556::44640

Die Ersatzteil-Liste stellt die verschiedenen Varianten der o.g. Baugruppe dar.
 The spare-parts-list shows the different variants of the above-mentioned structural group.

Pos. <i>Item</i>	Teile-Nr. <i>Part-No.:</i>	Bezeichnung <i>Description</i>
009	41917	Relais Solid State 1-Phase /ZS mit Wärmeplatte bis 50A SSR 1 phase /ZS with heat transfer plate up to 50A
015	90365	Dichtung 22,0x14,2 1,5mm stark Vulkanfiber rot, hart seal 22,0x14,2x1,5mm vulcanized fiber red hard
018	41060	Rückschlagventil-Rückflussverhinderer D:15mm m. Feder 0,4bar nonreturn valve D:15mm
021	98465	Rohrwendel TAK1 mit Anschluss und Dichtungen; Kunststoffb. coiled tube TAK1 with fitting and seals; plastic container
024	98909	Dichtung 29,0x21,5 2,0mm stark Vulkanfiber rot, hart seal 29,0x21,5x2mm vulcanized fiber red hard
027	40969	WT-Auslaufrohr TAK5/6 mit Elektrode und Überwurfmutter HE-outlet pipe TAK5/6 with electrode and union nut
030	60160	Dichtung 18,5x12,0x2mm hart Vulkanfiber rot seal 18,5x12,0x2mm hard vulacanized fiber red
039	98466	Scheibe VA AD:31,0mm ID:21,5mm x 1,5mm washer ED:31.0mm ID:21.5mmx1.5mm
042	41252	T-Stück 3xAG 1/2" mit ID:15mm T-piece 3xET 1/2" with ID:15mm
057	44494	Rückschlagventil Auslauf WT Wasser (MS) non-return valve outlet HE water (MS)
060	98524	WT1-Kunststoffbehälter mit Dichtung HE1-plastic container with seal
069	41338	Steckverschraubung 3/8" AG; ID:10/7,5 L:30mm straight male adaptor 3/8" AG; ID:7,5/10 L:30mm
072	47694	Schlauch 10,0ADx1,5mm PUR-H transparent 98ShoreA, hydrolyse- ab: 01.02.11 hose 10.0 EDx1.5mm PUR-H transparent 98ShoreA, hydrolyse- as of: 01.02.11
075	99146	Dichtung Stärke D: 5mm für Kunststoff-WT-Behälter seal thickness D: 5mm for plastic container HE
078	96496	Heizkörper 4,0KW 230V kompl. heating element 4.0KW 230V compl.
090	40429	Umwälzpumpe 230V/50Hz 15-60 TA5/6 circulation pump 230V/50Hz 15-60 TA5/6
093	98115	Dichtung UPS15 seal UPS15
102	42834	Thermostat Überhitzungsschutz 1-polig mit Clip 70°C thermostat for overheating control 1 pin with clip 70°C
108	45390	Temperatursensor WL503 VA im Mixer; Boiler/Wärmetauscher C/V ab: 01.03.06 temperature sensor WL503 VA in mixer;boiler/HE C/V as of: 01.03.06
117	41449	Stopfen 1/4" mit O-Ring Kunststoff plug 1/4" with plastic O-ring
120	43615	Aufnahme Ü-Temp.-Sensor kompl. seat overh. sensor complete

99262 / 03.10



Intensivmixer
intensive mixer

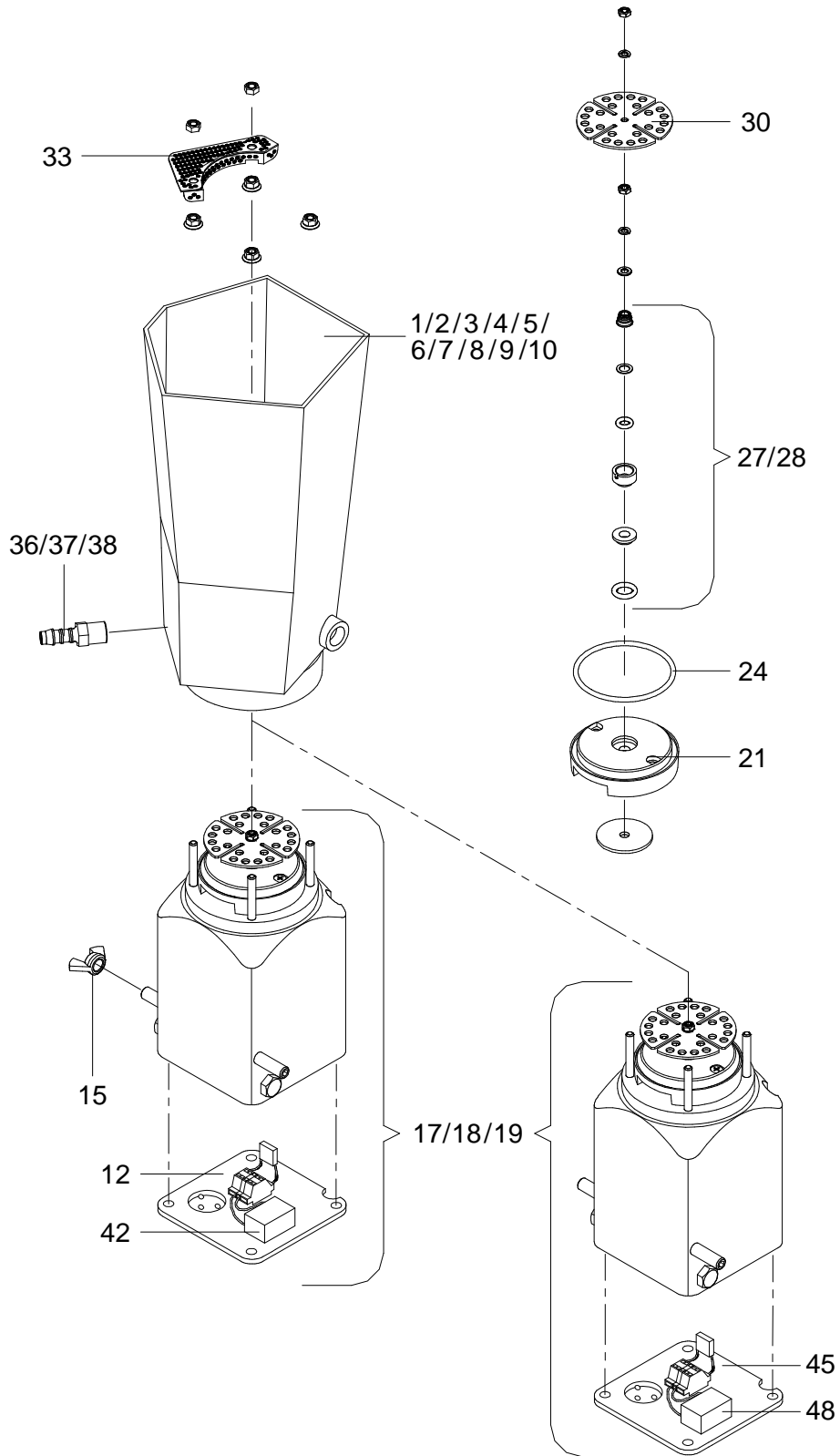
99262::99262

Die Ersatzteil-Liste stellt die verschiedenen Varianten der o.g. Baugruppe dar.
 The spare-parts-list shows the different variants of the above-mentioned structural group.

Pos. <i>Item</i>	Teile-Nr. <i>Part-No.:</i>	B e z e i c h n u n g <i>D e s c r i p t i o n</i>
002	99403	Mixerglas mit 1-2 Tüllen u. Pkt.Elekt.beheizt 230V/42V/24VA mixer jar with 1-2 nozzles+point electr.heated 230V/42V/24VA
003	99404	Mixerglas mit 1-2 Tüllen und Punkt-Elektrode mixer jar with 1-2 nozzles and point electrode
012	99537	Mixermotorabdeckung kompl. Intensivmixer Gefeg/Neckar (3µF) mixer motor cover with wiring for intensive mixer
017	97081	Mixermotor 230V/50-60Hz kompl. mit Siliciumkarbid-Dichtung mixer motor 230V/50-60Hz complete + silicon seal
018	97080	Mixermotor 230V/50-60Hz kompl. mixer motor 230V/50-60Hz complete
019	97577	Mixermotor 230V/50-60Hz mit Thermoschutz kompl. CSA/UL mixer motor 230/50-60Hz with thermal protection compl.CSA/UL
021	71741	Stützelement für Mixer supporting element for mixer
024	80019	O-Ring 58,0x3,0mm NBR 50 Shore (Mixermotor) O-ring 58,0x3,0mm NBR 50 Shore (mixer motor)
027	80020	Gleitringdichtung kompl. rotary seal complete
028	90549	Gleitringdichtung kompl. aus Siliciumkarbid rotary seal complete silicon carbide
030	60014	Quirl für Intensivmixer (D:58mm) rotary blade for intensive mixer D:58mm
033	97046	Sieb für Intensivmixer TA1 filter for intensive mixer TA1
036	80017	Schlauchtülle 1/4" GES 8 R hose nozzle 1/4" GES 8 R
037	71010	Schlauchtülle 1/4" GES 10 R hose nozzle 1/4" GES 10 R

	99262	Intensivmixer 230V 50-60Hz 1-2 Tüllen; Punkt-Elektrode intensive mixer 230V 50-60Hz 1-2 nozzles;point electrode
	99402	Intensivmixer 230V 50-60Hz 1-2 Tüllen;Punkt-Elekt.; beheizt intensive mixer 230V 50-60Hz 1-2 nozzles;point electr.heated
	40589	Intensivmixer 230V 50-60Hz 1-2 Tüllen; Silicium/beh/Pkt.Elek intensive mixer230V 50-60Hz 1-2 nozzles;silic.;heat;point el
	40588	Intensivmixer 230V 50-60Hz 1-2 Tüllen; mit Silicium/Pkt.Elek intensive mixer 230V 50-60Hz 1-2 nozzles;silic.;point electr
	41029	Intensivmixer 230V 50-60Hz 1-2 Tüllen; Punkt-Elekt.; Therm. intens. mixer 230V 50-60Hz 1-2 nozzles; point electr.;therm.
	42175	Intensivmixer 230V 50-60Hz 1-2 T; Silici./beh/Pkt.Elek/TempF intensive mixer230V 50-60Hz 1-2 nzl.;silic.;heat.;po.el.;tem
	42176	Intensivmixer 230V 50-60Hz 1-2 T; beheizt/Pkt.Elek/f. Temp-F intensive mixer 230V 50-60Hz 1-2 nzl.; heat.; po.el.; temp.

99262 / 03.10

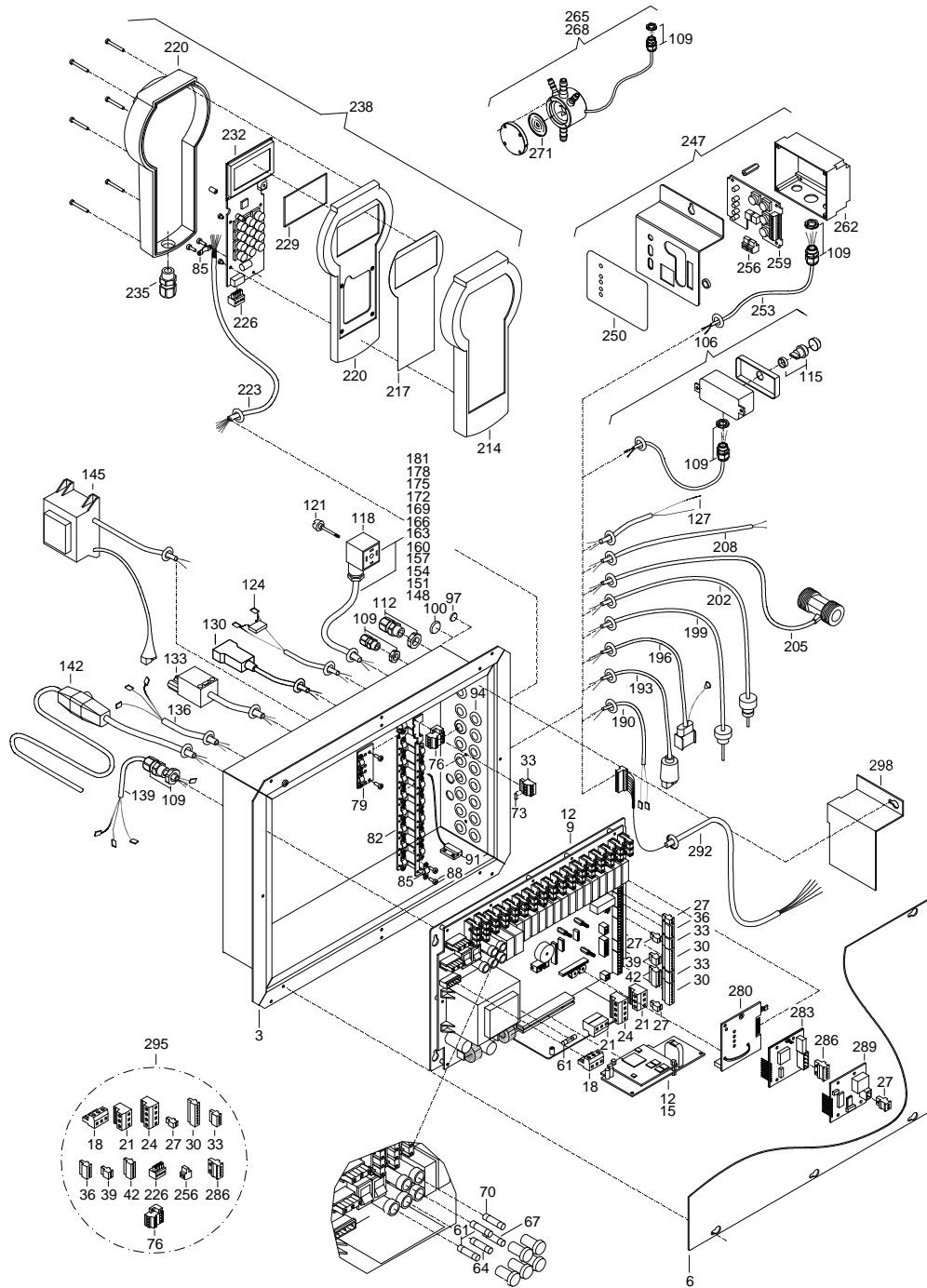


Intensivmixer
intensive mixer

99262::99262

Die Ersatzteil-Liste stellt die verschiedenen Varianten der o.g. Baugruppe dar.
The spare-parts-list shows the different variants of the above-mentioned structural group.

<i>Pos.</i>	<i>Teile-Nr.</i>	<i>B e z e i c h n u n g</i>
<i>Item</i>	<i>Part-No.:</i>	<i>D e s c r i p t i o n</i>
	43806	Intensivmixer 230V 50-60Hz 8 T 8R; Punkt-Elekt.; beheizt intensive mixer 230V 50-60Hz 8 T 8R;point electrode;heated

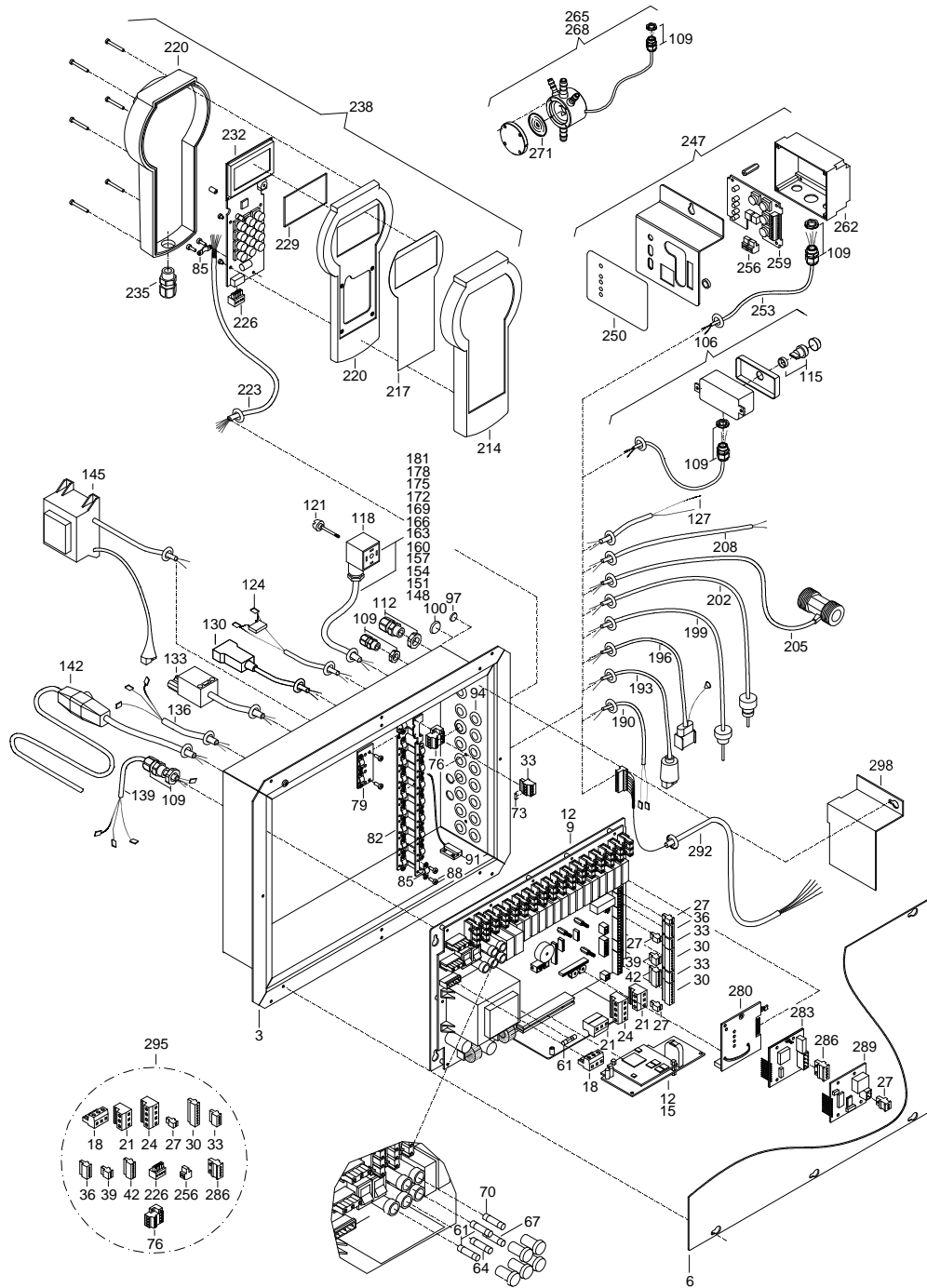


Steuerung TAK VH1-P2 Japan
control TAK VH1-P2 Japan

44548::44623

Die Ersatzteil-Liste stellt die verschiedenen Varianten der o.g. Baugruppe dar.
 The spare-parts-list shows the different variants of the above-mentioned structural group.

Pos. <i>Item</i>	Teile-Nr. <i>Part-No.:</i>	Bezeichnung <i>Description</i>
009	44459	Platine V_-Leistungsk. K PCB V_-relay board K
015	45347	Platine _H-Prozessor 02 ab: 23.01.06 PCB_H-processor 02 as of: 23.01.06
	47044	Platine _H-Prozessor 03 ab: 31.05.09 Platine _H-Prozessor 03 as of: 31.05.09
018	42686	Steck-Schraubkl. 3pol- RM 7,62 Buchse plug screw terminal 3pins RM 7.62 socket
021	42417	Steck-Schraubkl. 3pol- RM 7,62 Stifte plug-in screw terminal 3 pins RM 7.62 pins
024	42418	Steck-Schraubkl. 4pol- RM 7,62 Stifte plug-in screw terminal 4 pins RM 7.62 pins
027	96318	Steck-Schraubkl. 2pol- RM 3,81 plug screw terminal 2 pins- RM 3,81
030	96091	Steck-Schraubkl. 8pol- RM 3,81 plug screw terminal 8 pins- RM 3,81
033	96320	Steck-Schraubkl. 4pol- RM 3,81 plug screw terminal 4 pins- RM 3,81
036	90611	Steck-Schraubkl. 5pol- RM 3,81 plug screw terminal 5 pins- RM 3,81
061	90064	Sicherung 3,15A träge 5x20mm fuse 3.15A time-lag 5x20mm
064	90063	Sicherung 0,50A mittelträge 5x20mm fuse 0.50A medium time-lag 5x20mm
067	90069	Sicherung 1,00A mittelträge 5x20mm fuse 1.00A medium time-lag 5x20mm
070	90071	Sicherung 2,50A mittelträge 5x20mm fuse 2.50A medium time-lag 5x20mm
106	45223	Drucktaster manuelle Tränkeförderung SA/SM4 C/V kompl. push button for manual feed supply SA/SM4 C/V
115	10229	Drucktaster 1-polig kurz Schliesser mit Schutzkappe push button 1 pins short NO-contact with protective cap
118	90081	Steckdose GDM 3009 schwarz socket GDM 3009 black
121	90077	Rändelschraube 35mm lang screw, knurled L:35mm
136	42669	Kabel C/V SA/SM4 Spülmittelpumpe cable C/V SA/SM4 detergent pump
145	98021	Netzteil 230V/42V 24VA Mixerheizung Intensivmixer power supply 230V/42V 24VA mixer heating intensive mixer
151	42667	Kabel C/V SA/SM4 Milchpumpe cable C/V SA/SM4 milk pump
154	42670	Kabel C/V SA/SM4 Mixer cable C/V SA/SM4 mixer

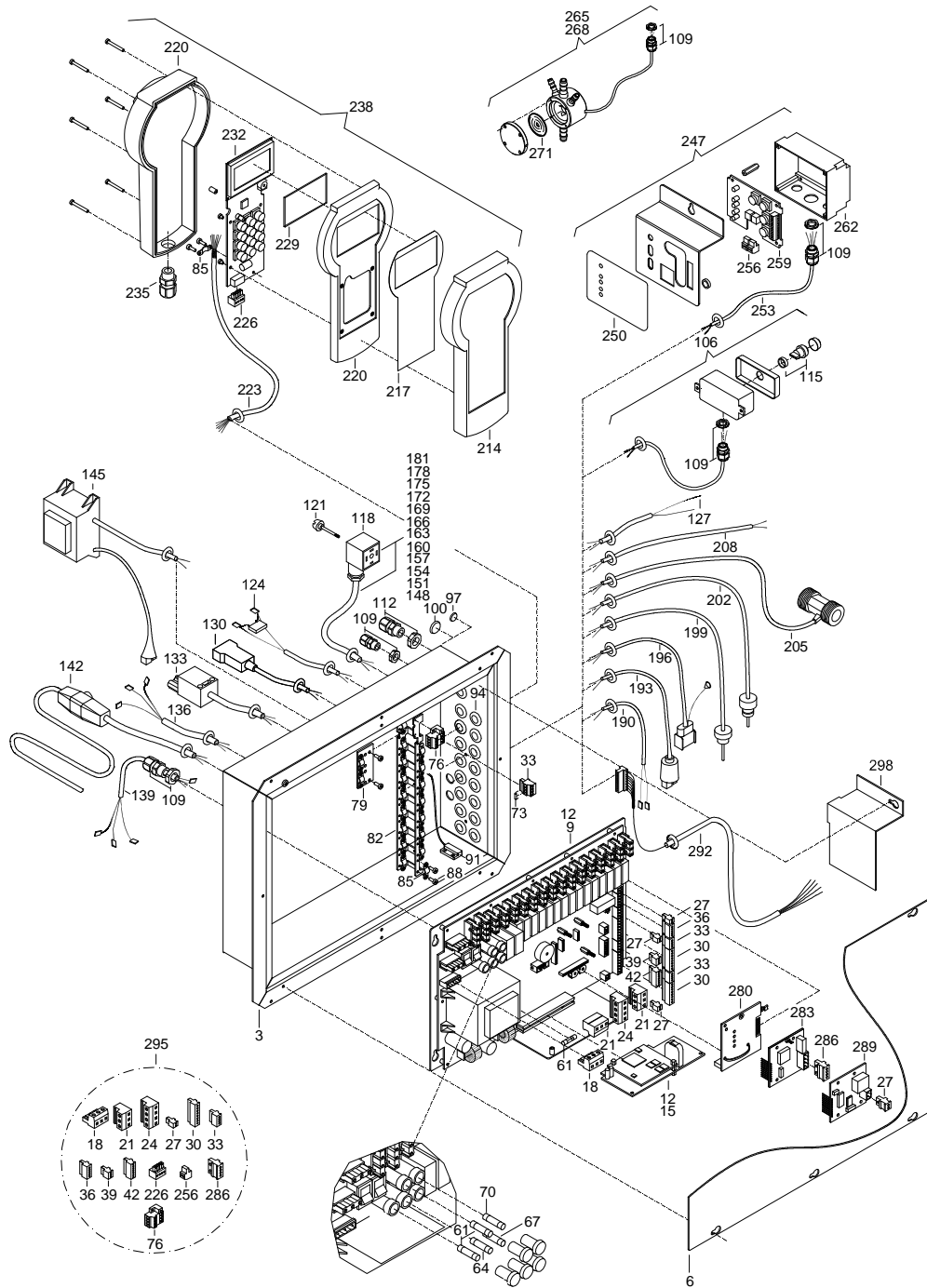


Steuerung TAK VH1-P2 Japan
control TAK VH1-P2 Japan

44548::44623

Die Ersatzteil-Liste stellt die verschiedenen Varianten der o.g. Baugruppe dar.
The spare-parts-list shows the different variants of the above-mentioned structural group.

Pos. Item	Teile-Nr. Part-No.:	Bezeichnung Description
157	43566	Kabel V SA/SM4 Wasserventil BO cable V SA/SM4 water valve BO
160	42672	Kabel C Wasserventil WT V bis 12.09 cable C/V SA/SM4 water valve HE
163	42673	Kabel C/V SA/SM4 Milchventil cable C/V SA/SM4 milk valve
169	42677	Kabel C/V SA/SM4 Ablaufventil Mixer cable C/V SA/SM4 mixer draining valve
172	42678	Kabel C/V SA/SM4 Tränkestandventil 1 cable C/V SA/SM4 box valve 1
175	42679	Kabel C/V SA/SM4 Tränkestandventil 2 cable C/V SA/SM4 box valve 2
178	42666	Kabel C/V SA/SM4 Zusatz 1 cable C/V SA/SM4 additive 1
199	45390	Temperatursensor WL503 VA im Mixer; Boiler/Wärmetauscher C/V ab: 01.03.06 temperature sensor WL503 VA in mixer;boiler/HE C/V as of: 01.03.06
202	45390	Temperatursensor WL503 VA im Mixer; Boiler/Wärmetauscher C/V ab: 01.03.06 temperature sensor WL503 VA in mixer;boiler/HE C/V as of: 01.03.06
205	44751	Durchflussmesser mit Kabel 530 Impulse/pro Ltr. flow meter with cable 530 impule/per liter
208	42738	Kabel CAN-BUS 1x2x0,34 cable CAN-BUS 1x2x0.34
214	44318	Bedienfeldabdeckung Handterminal transp. operating unit covering hand-held terminal transp.
217	42403	Folie-Tastatur CE/VA neutral foil - keyboard CE/VA neutral
220	42405	Kunststoffgehäuse für Handterminal Kunststoffgehäuse für Handterminal
223	43650	Kabel C/V FE4 für Handterminal cable C/V FE4 for hand-held terminal
232	44456	Platine C_/V_-LCD Terminal PCB C_/V_-LCD terminal
238	43649	Fernbedienung Handterminal V1/C1/FE remote control hand-held terminal FE/V1/C1
247	41018	Fernbedienung SA2000 2-Gruppen mit Sensor Anschluß remote control SA2000 2 groups with sensor connection
250	40705	Folie Fernbedienung zweifach mit Sensor DE für SA2000 foil double remote control with sensor DE for SA2000
256	96318	Steck-Schraubkl. 2pol- RM 3,81 plug screw terminal 2 pins- RM 3,81
265	96478	Drucksensor mit 2 Tüllen kompl. pressure sensor with 2 nozzles complete
268	96467	Saugsensor mit 2 Tüllen kompl.2400mm suction sensor with 2 nozzles complete 2400mm

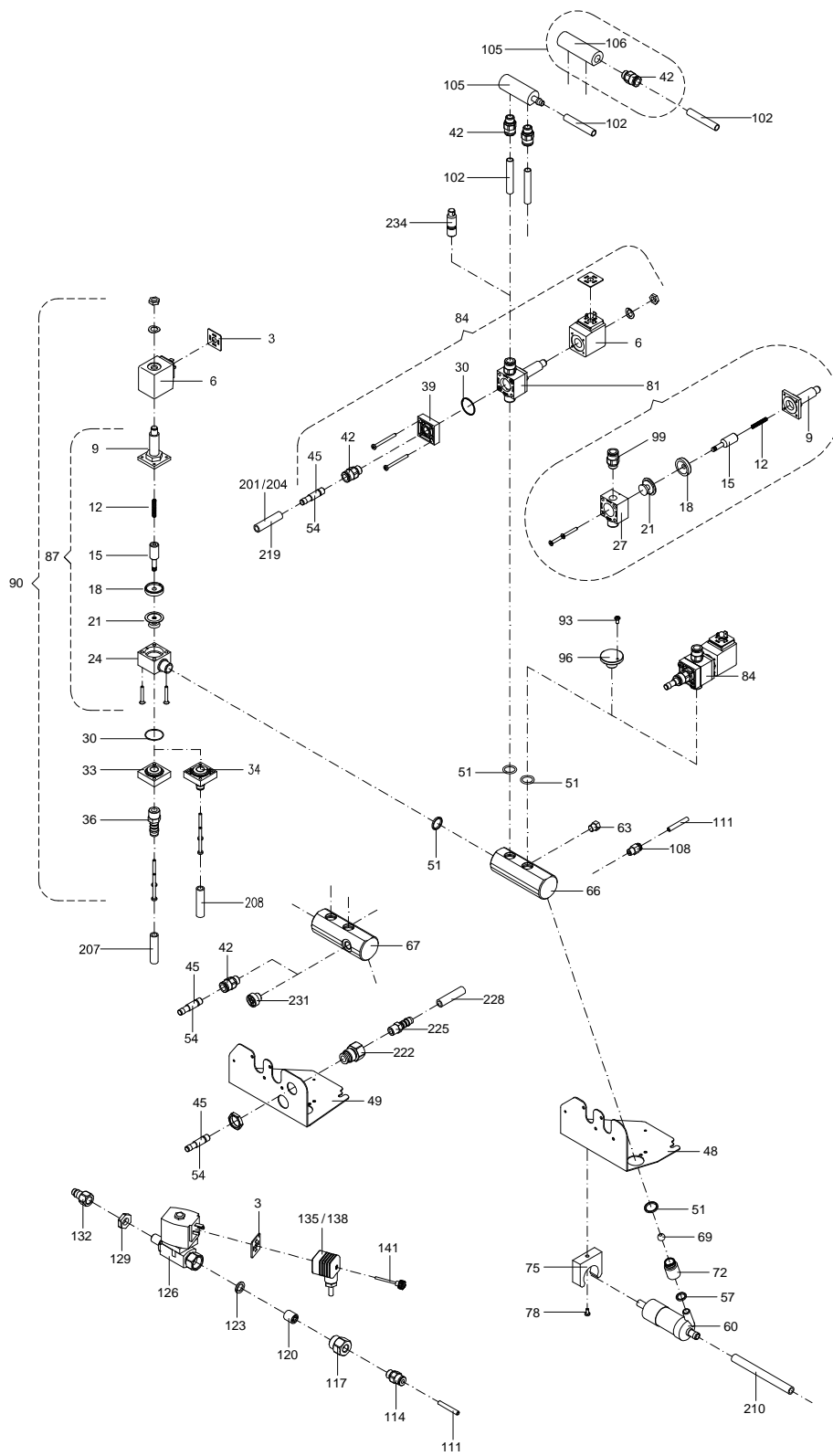


Steuerung TAK VH1-P2 Japan
control TAK VH1-P2 Japan

44548::44623

Die Ersatzteil-Liste stellt die verschiedenen Varianten der o.g. Baugruppe dar.
The spare-parts-list shows the different variants of the above-mentioned structural group.

<i>Pos.</i>	<i>Teile-Nr.</i>	<i>B e z e i c h n u n g</i>
<i>Item</i>	<i>Part-No.:</i>	<i>D e s c r i p t i o n</i>
271	98606	Membrane mit Magnet gebohrt für Saug-u. Drucksensor diaphragm 98605 with solenoid for suction- and pressure sens
280	96566	Platine SM.-Abruf Interface PCB SM.-relay interface
292	42685	Kabel C/V SA/SM4 Interface Abruf cable C/V SA/SM4 relay interface
295	46764	Steck-Schraubkl. Set C/V plug screw terminal set C/V

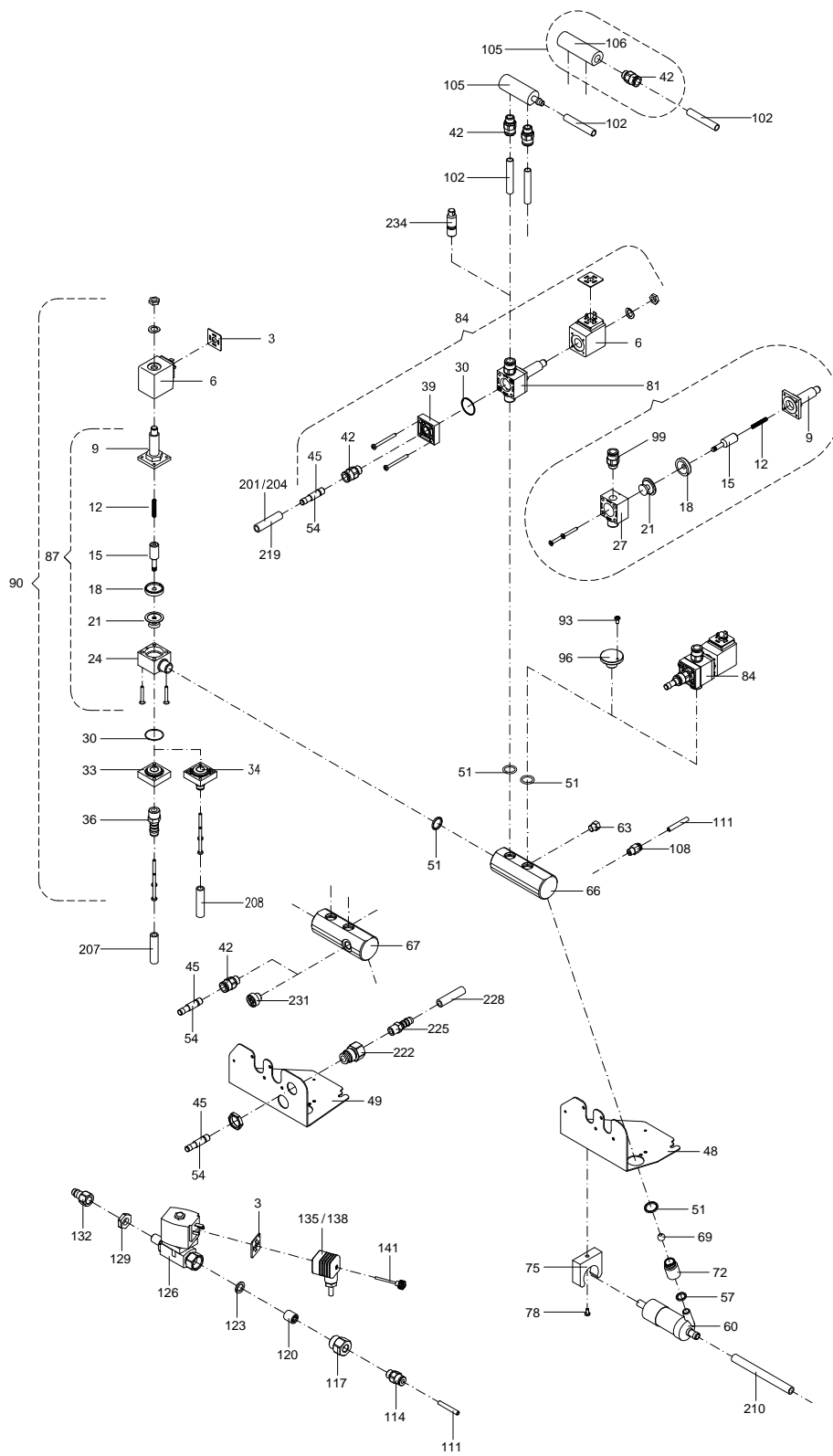


Absperrventil+Spülventil+Anträ
stop valve+cleaning valve+training pump TA5-V

44635::44547

Die Ersatzteil-Liste stellt die verschiedenen Varianten der o.g. Baugruppe dar.
 The spare-parts-list shows the different variants of the above-mentioned structural group.

Pos. <i>Item</i>	Teile-Nr. <i>Part-No.:</i>	Bezeichnung <i>Description</i>
003	90079	Dichtung GDM 3-17 seal GDM 3-17
006	44773	Magnetspule 220V 50/60Hz; 13,8VA solenoid coil 220V 50/60Hz; 13.8VA
009	97676	Ventilteil - Plungerrohr mit Messingplatte valve component - plunger tube with brass plate
012	97680	Ventilteil - Feder d:0,63 Dm:4,8 L0:31mm ig:20 valve component - spring d:0.63 Dm:4.8 L0:31mm ig:20
015	97681	Ventilteil - 97145 Plunger valve component - 97145 plunger
018	44764	Ventilteil - Stützring ID:6.1mm valve component - support ring ID:6.1mm
021	45180	Ventilteil - Membrane V01 NBR ab: 04.05.09 valve component - diaphragm V01 NBR as of: 04.05.09
024	97677	Ventilteil - Ventilkörper valve component - valve body
030	98223	O-Ring 26x1,2 NBR 70 Shore (Gruppenventil) O-ring 26,0x1,2 NBR 70 Shore (box valve)
039	46837	Magnetventilgrundplatte V01 ID:12mm 1/4"IG ab: 01.06.09 base plate for solenoid valve V01 ID:12mm 1/4" as of: 01.06.09
042	40549	Steckverschraubung 1/4" AG; ID:10/7,5 L:30mm plug-type connector 1/4" ET; ID:10/7.5 L:30mm
045	40550	Stecker f. 1/4" Steckverschraubung ID:7 L:45 AD:9,0mm plug for 1/4" plug-type connector ID:7 L:45 ED:9,0mm
051	91626	O-Ring 16,0x2,5mm NBR 70 Shore O-ring 16,0x2,5mm NBR 70 Shore
054	42552	Stecker f. 1/4" Steckverschraubung ID:6 L:45 AD:8,0mm plug f. 1/4" plug-type connector ID:6 L:45 ED:8.0mm
057	40444	O-Ring 11,0x2,5mm NBR 80 Shore O-ring 11,0x2,5mm NBR 70 Shore
060	45926	Antränpumpe komplett ab: 01.02.07 training pump complete as of: 01.02.07
066	44345	Verbindungsstück PVC 3 Anschlüsse; L:106 AD:40 M20x1 IG:1/8" bis: 31.07.07 fitting PVC 3 outlets; L:106 ED:40 M20x1 IT:1/8" up till: 31.07.07
067	46082	Verbindungsstück PVC 3 Anschlüsse;L:106 AD:40 M20x1,1/8"1/4" ab: 01.08.07 fitting PVC 3 connections;L:106 ED:40 M20x1,1/8" 1/4" as of: 01.08.07
069	40855	Kugel 10mm +0,2; 80Shore; Viton geschliffen sphere 10mm
072	44346	Rückschlagventilgehäuse PVC L:30mm M20x1 ID:11.4/12.4mm non-return valve casing PVC L:30mm M20x1 ID:11.4/12.4mm
075	99681	Rohrklemme d=32 pipe hanger d=32
081	47408	Magnetventilgehäuse kompl. 2/2Wege-Ventil V01 geschl.Spülung ab: 01.06.09 solenoid valve body compl. 2/2V01- closed cleaning as of: 01.06.09

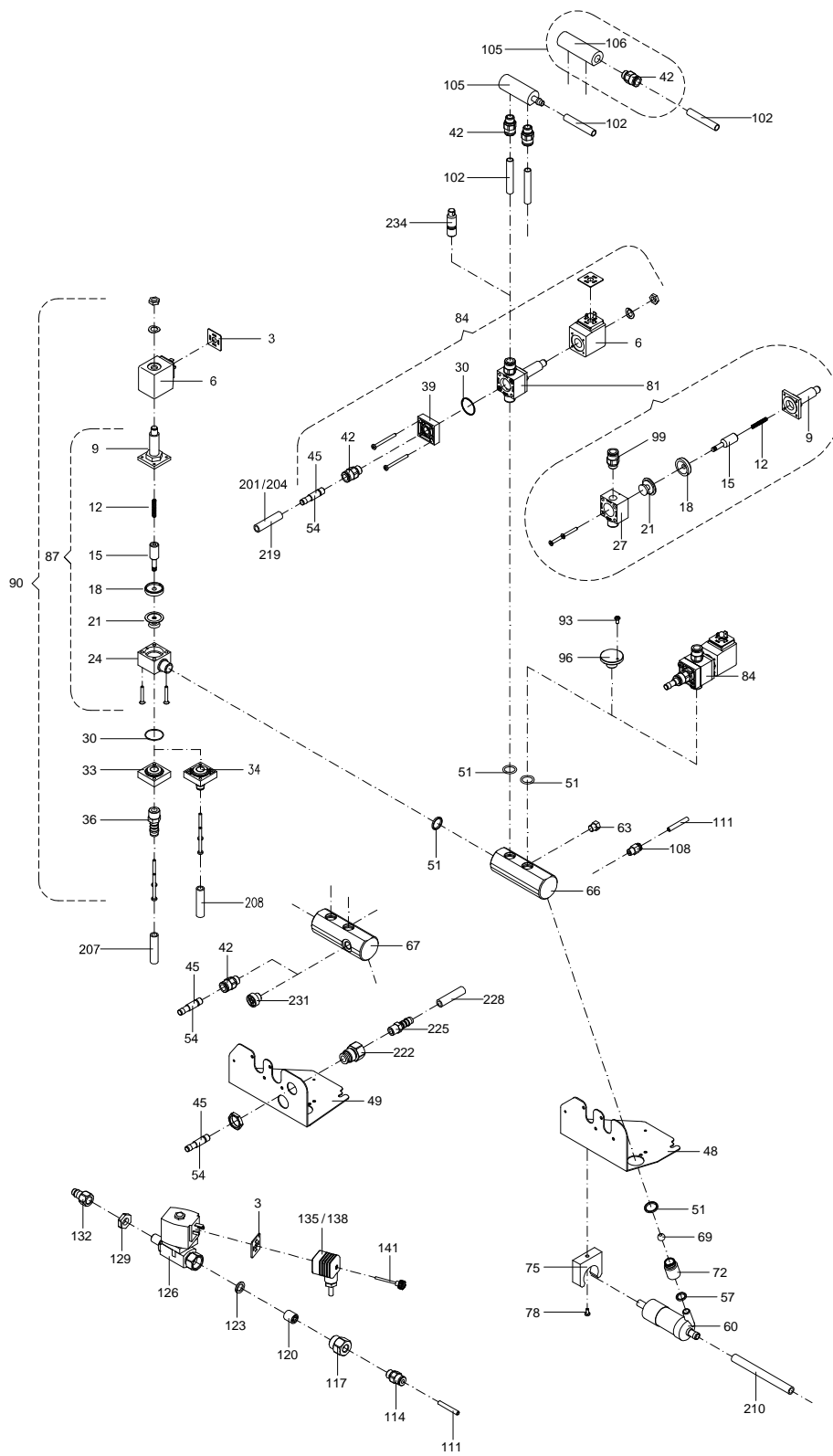


Absperrventil+Spülventil+Anträ
stop valve+cleaning valve+training pump TA5-V

44635::44547

Die Ersatzteil-Liste stellt die verschiedenen Varianten der o.g. Baugruppe dar.
 The spare-parts-list shows the different variants of the above-mentioned structural group.

Pos. <i>Item</i>	Teile-Nr. <i>Part-No.:</i>	Bezeichnung <i>Description</i>
084	47405	2/2-Wege-Ventil, geschl. 230V 50/60Hz V01 Steckver. Spülung ab: 01.06.09 2/2-way valve, closed 230V 50/60 Hz V01 cleaning fitting as of: 01.06.09
087	47407	Magnetventilgehäuse kompl. 2/2Wege-Ventil V01 geschlossen ab: 01.06.09 solenoid valve body compl. 2/2way V01 closed as of: 01.06.09
090	47402	2/2-Wege-Ventil, geschl. 230V 50/60Hz V01 12mm Tülle unten ab: 01.06.09 2/2-way valve, closed 230V 50/60Hz V01 12mm downwards nozzle as of: 01.06.09
099	44775	Steckverschraubung 1/4" AG; ID:10/7,5 Gew.-Länge:5,8mm push-in fitting 1/4" ET; ID:10/7.5 thread length: 5.08 mm
102	47694	Schlauch 10,0ADx1,5mm PUR-H transparent 98ShoreA, hydrolyse- ab: 01.02.11 hose 10.0 EDx1.5mm PUR-H transparent 98ShoreA, hydrolyse- as of: 01.02.11
105	47547	Verbindungsstück PVC L:68 AD:24 2xRp1/4" 1xSteckverschr. ab: 01.10.09 fitting PVC L:68 ED:24 2xRp1/4" 1 x push-on connector as of: 01.10.09
108	99516	Pneumatik-Steckverschraubung QS 1/8-6 pneumatic plug-type connector QS 1/8-6
111	98757	Schlauch 6,0ADx1,0mm PUN hose 6,0 EDx1,0mm PUN
114	99517	Pneumatik-Steckverschraubung QS 1/4-6 pneumatic-plug-in connector QS 1/4-6
117	41336	Reduzierung 1/2"AG 1/4"IG L:26mm sw24 ID:15/10,5mm reduction 1/2"AG 1/4"IG L:26mm sw24 ID:15/10,5mm
120	41060	Rückschlagventil-Rückflussverhinderer D:15mm m. Feder 0,4bar nonreturn valve D:15mm
123	60160	Dichtung 18,5x12,0x2mm hart Vulkanfiber rot seal 18,5x12,0x2mm hard vulcanized fiber red
126	40860	Magnetventil 230V 50Hz 4,0 mit 1/4"AG 1/2"IG solenoid valve 230V 50Hz 4.0 with 1/4ET 1/2"IT
141	90077	Rändelschraube 35mm lang screw, knurled L:35mm
201	40049	Schlauch 7,0x2,0mm TPE glasklar hose 7.0x2.0mm TPE crystal clear
204	90517	Schlauch 7,0x2,0mm TPE trüb hose 7,0x2,0mm TPE dim
210	99434	Schlauch 8,0x3,0mm TPE trüb hose 8,0x3,0mm TPE
219	80033	Schlauch 6,0x1,5mm PVC hose 6,0x1,5mm PVC
222	46073	Steckverschraubung Schott-; 1/4"IG ID:10mm ab: 01.08.07 push-in fitting Schott; 1/4" IT; ID: 10 mm as of: 01.08.07
225	71010	Schlauchtülle 1/4" GES 10 R ab: 01.08.07 hose nozzle 1/4" GES 10 R as of: 01.08.07
228	99434	Schlauch 8,0x3,0mm TPE trüb ab: 01.08.07 hose 8,0x3,0mm TPE as of: 01.08.07
231	41449	Stopfen 1/4" mit O-Ring Kunststoff ab: 01.08.07 plug 1/4" with plastic O-ring as of: 01.08.07



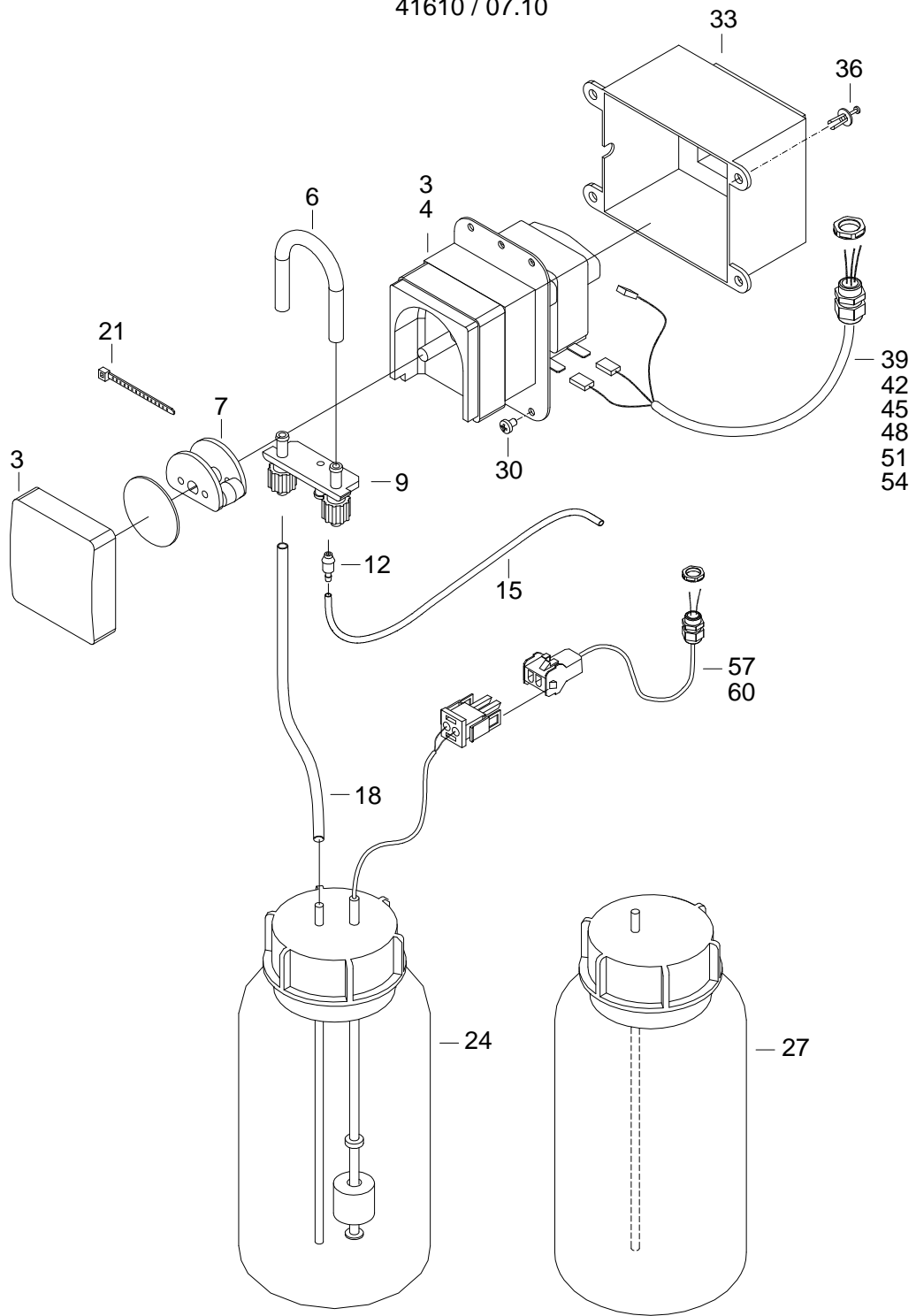
Absperrventil+Spülventil+Anträ
stop valve+cleaning valve+training pump TA5-V

44635::44547

Die Ersatzteil-Liste stellt die verschiedenen Varianten der o.g. Baugruppe dar.
The spare-parts-list shows the different variants of the above-mentioned structural group.

Pos. <i>Item</i>	Teile-Nr. <i>Part-No.:</i>	B e z e i c h n u n g <i>D e s c r i p t i o n</i>
---------------------	-------------------------------	---

- 44635 Absperrventil+Spülventil+Antränkpumpe TA5-V
stop valve+cleaning valve+training pump TA5-V
- 44547 Erweiterung 1 Saugstelle VE/VH
extension 1 feeding station VE/VH
- 45942 Absperrventil 2x + Spülventil + Antränkpumpe TA5-V
stop valve 2x + cleaning valve + training pump TA5-V
- 42499 Erweiterung Druckluftreinigung V(nicht anwendbar b. Servost)
extension compressed-air cleaning V (not w.servo control)



Spülmittelpumpe
detergent pump 230V 50Hz with empty signal TA5-V

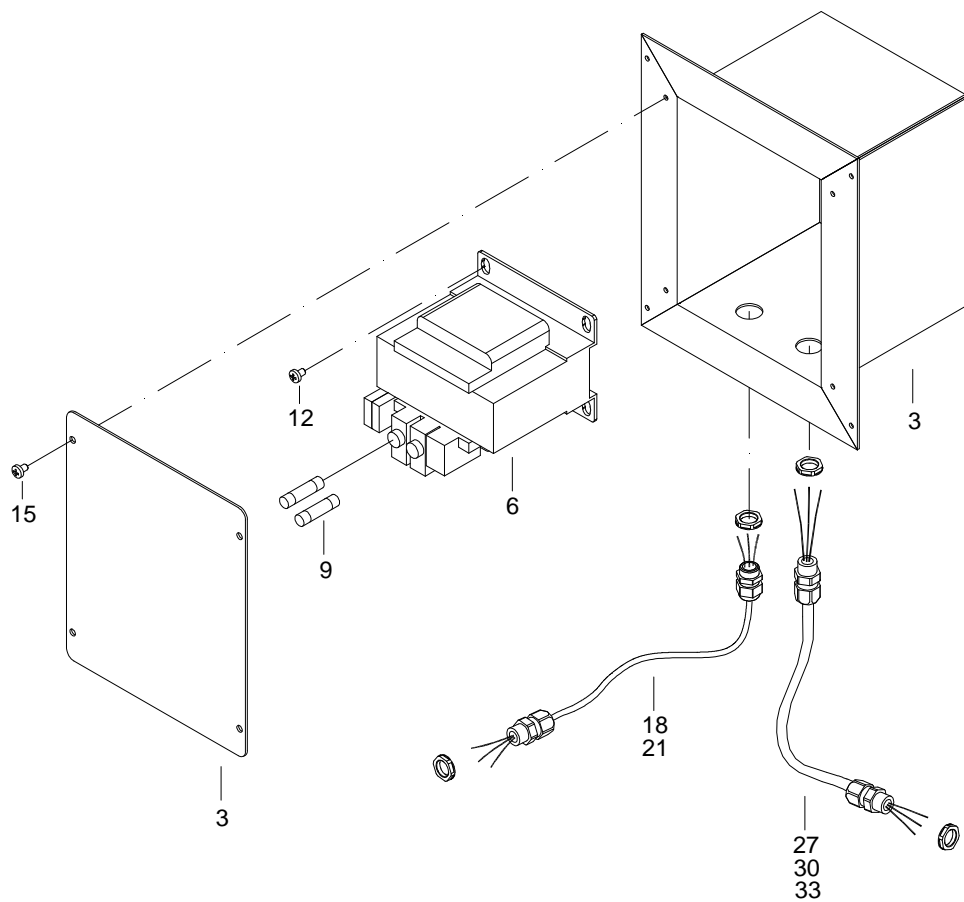
41610::44714

Die Ersatzteil-Liste stellt die verschiedenen Varianten der o.g. Baugruppe dar.
 The spare-parts-list shows the different variants of the above-mentioned structural group.

Pos. <i>Item</i>	Teile-Nr. <i>Part-No.:</i>	B e z e i c h n u n g <i>D e s c r i p t i o n</i>
003	40463	Dosierpumpe DSP 230V 50Hz mit Halteblech dosing pump DSP 230V with retaining plate
004	46501	Dosierpumpe DSP 230V 60Hz mit Halteblech dosing pump DSP 230V 60 Hz with retaining plate
006	41350	Schlauch 4,8x1,6mm PS 140Ph L:14cm Dosiergerät Flüssig.-DSP hose 4,8x1,6mm PS 140Ph L:14cm dispenser Liquid-DSP
007	46311	Rotor kompl. Dosierpumpe DSP rotor complete dosing pump DSP
009	41411	Schlauchhalter mit Überlaufschlauch für Dosierg. Flüssigkeit hose clamp with overflow for dispenser Liquid
012	45866	Schlauchtülle 2,4-3,4/4,8-5,8mm PP hose nozzle 2.4-3.4/4.8-5.8mm PP
015	40293	Schlauch 2,0x1,0mm weich PVC glasklar ohne Einlage hose 2.0x1.0mm smooth PVC crystal clear without inlay
018	70490	Schlauch 5,0x1,5mm PVC hose 5,0x1,5mm PVC
024	41736	Flasche 1,5l Weithals mit Schraubverschluss und Leermeldung bottle 1,5 L wide-necked with screw fastening + signal empty
039	42669	Kabel C/V SA/SM4 Spülmittelpumpe cable C/V SA/SM4 detergent pump
042	42669	Kabel C/V SA/SM4 Spülmittelpumpe ab: 12.05.10 cable C/V SA/SM4 detergent pump as of: 12.05.10

	44714	Spülmittelpumpe 230V 50Hz mit Leermeldung TA5-V detergent pump 230V 50Hz with empty signal TA5-V
	47393	Spülmittelpumpe 230V 60Hz mit Leermeldung TA5-V detergent pump 230V 60Hz with signal empty TA5-V

44612 / 02.11



Umformer TA5 C/V 200V/230V
converter TA5 C/V 200V/230V

Teilenummer: 44612

44612::44612

Part-No. : 44612

Die Ersatzteil-Liste stellt die verschiedenen Varianten der o.g. Baugruppe dar.

The spare-parts-list shows the different variants of the above-mentioned structural group.

<i>Pos.</i>	<i>Teile-Nr.</i>	<i>B e z e i c h n u n g</i>
<i>Item</i>	<i>Part-No.:</i>	<i>D e s c r i p t i o n</i>
006	96497	Trafo EI 96/35,7 200V/230V 50/60Hz 1200VA in Sparschalt. transformer EI 96/35.7 200V/230V 50/60Hz 1200VA econ.circuit

Zubehör - Beipack TAK/VDW 5/6 Profi
accessories - miscellaneous TAK/VDW 5/6 Profi

::41891

Die Ersatzteil-Liste stellt die verschiedenen Varianten der o.g. Baugruppe dar.
The spare-parts-list shows the different variants of the above-mentioned structural group.

Pos. Item	Teile-Nr. Part-No.:	Bezeichnung Description
98388		Blindstopfen für 1/2" Schlauchkupplung dummy plug for 1/2" hose coupling
10212		Dichtungssatz für Tränkeautomaten sealing set for automatic feeders
70522		Schwammgummikugel (5er-Pack) 12mm Durchm. sponge rubber bullet (5 pieces) D:12mm
80001		Schlauchtülle für Sauger Tüllendurchmesser 5mm hose nozzle for teat nozzle diameter 5mm
40049		Schlauch 7,0x2,0mm TPE glasklar bis: 14.07.05 hose 7.0x2.0mm TPE crystal clear up till: 14.07.05
90517		Schlauch 7,0x2,0mm TPE trüb bis: 25.09.05 hose 7,0x2,0mm TPE dim up till: 25.09.05
40049		Schlauch 7,0x2,0mm TPE glasklar ab: 26.09.05 hose 7.0x2.0mm TPE crystal clear as of: 26.09.05
99434		Schlauch 8,0x3,0mm TPE trüb hose 8,0x3,0mm TPE
97902		Sauger, Loch 6mm bis: 14.04.03 teat, hole 6mm up till: 14.04.03
80002		Sauger, Loch 4mm ab: 15.04.03 teat, hole 4mm as of: 15.04.03
41888		Winkelschlauchtülle mit 3/4" Überwurfmutter Kunststoff angle hose nozzle with 3/4" plastic union nut
97383		Schlauchreinigungspistole kompl. hose cleaning gun complete
99028		Fliegenschutzpaket TA3/5/6 fly protection kit TA3/5/6
46424		Kunststoffscharnier für GG-Tür mit Schrauben ab: 15.03.08 plastic hinge for door calf feeder with screws as of: 15.03.08
40386		Verstellgleiter DV 28x28; Fuss ab: 25.01.10 adjustable basis DV 28x28; foot as of: 25.01.10
