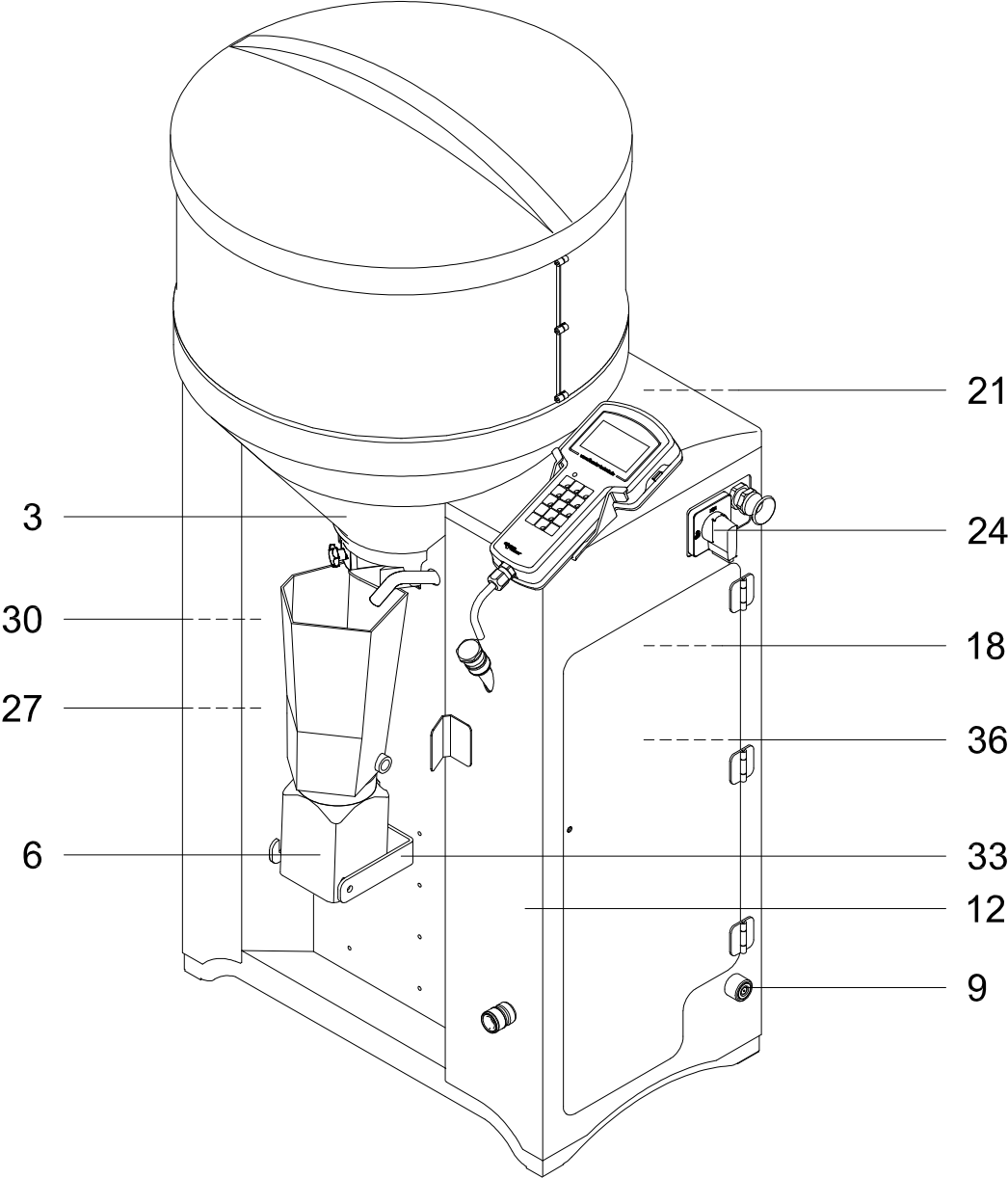


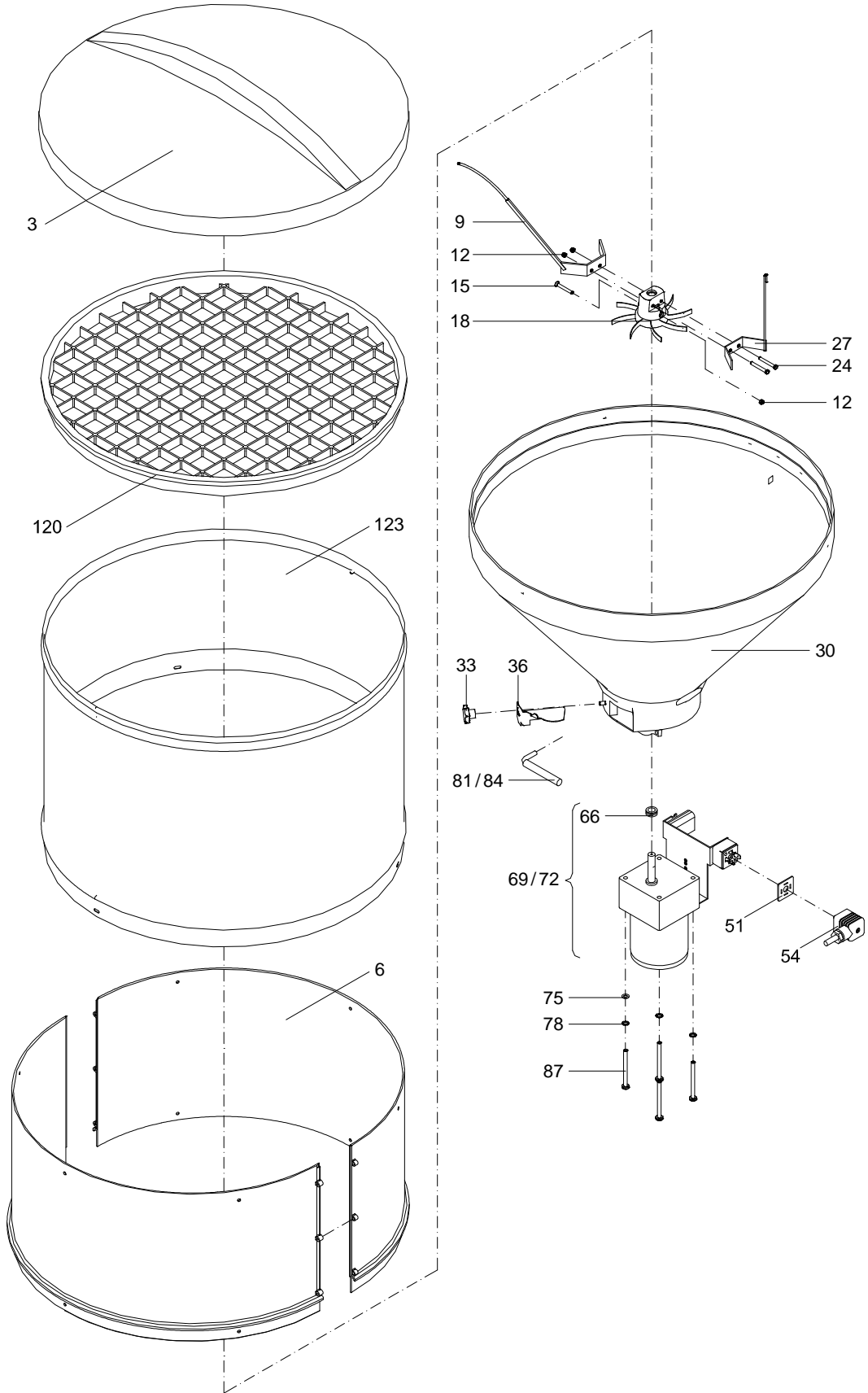
Ersatzteilliste
Spare Part List



TAK5-VH2-P3-NA

47704::48885

Pos. Item	Teile-Nr. Part-No.:	Bezeichnung Description
003		Pulverförderung powder supply 5-V 230V
006	48903	Intensivmixer 230V 50-60Hz 1-2 Tüllen; Pkt.Elekt; Therm.; NA intens. mixer 230V 50-60Hz 1-2 nozz.; point elec.;therm. NA
009		Milch-Wasserversorgung TAK5-V P2/P3;2-f./VA-250W-Pu.60Hz V02 milk-water inlet
012		Grundgestell 5 V TAK; V02 Grundgestell 5 V TAK; V02
018	48917	Wärmetauscher-5 P3 2,8KW 240V VH2 NA heat exchanger-5 P3 2.8 KW 240V VH2 NA
021		Steuerung control unit
024		Anschlussleitung connecting line
027		Absperrventil+Spülventil+Antränkpumpe TA5-V; V02 stop valve+clean.valve+training pump TA5-V; V02
030	48926	Spülmittelpumpe 230V 60Hz mit Leermeldung TA5-V NA detergent pump 230V 60Hz with signal empty TA5-V; NA

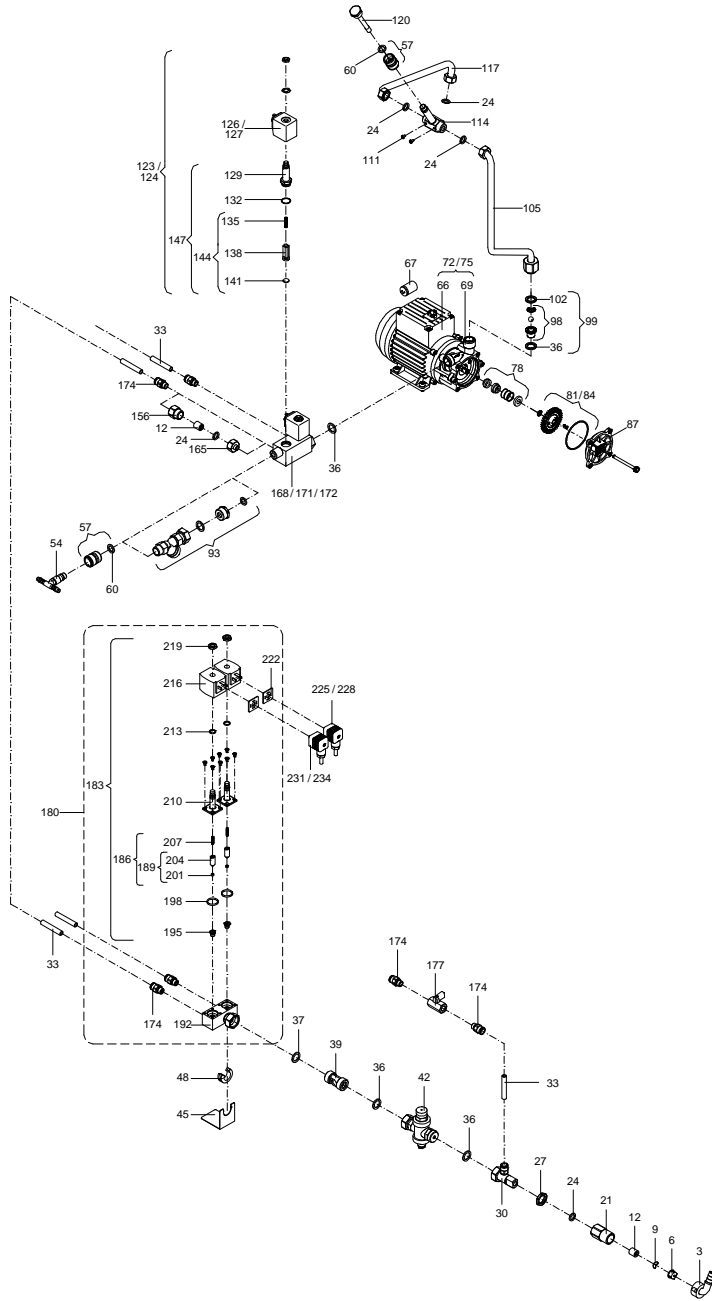


Pulverförderung
powder supply 5-V 230V

47799::48912

Die Ersatzteil-Liste stellt die verschiedenen Varianten der o.g. Baugruppe dar.
 The spare-parts-list shows the different variants of the above-mentioned structural group.

Pos. <i>Item</i>	Teile-Nr. <i>Part-No.:</i>	B e z e i c h n u n g <i>D e s c r i p t i o n</i>
003	30070	Pulverbehälterdeckel D:500mm powder hopper lid D:500mm
006	47722	Trichteraufsatz H:250 D:500 transparent kompl. hopper extension H:250 D:500 transparent, complete
009	20007	Rührflügel mit Feder 240mm stirrer blade with spring 240mm
012	90124	Mutter,Skt.- DIN 985 M 4 V2A nut, hexagon DIN 985 M4 V2A
015	91643	Schraube,Linsensenk DIN964 M 4x30 V2A Gewindel.: 11mm screw, raised countersunkDIN964 M4x30 V2A thread length:11mm
018	30012	Federstern 10mm metering star 10mm
024	90291	Schraube,Skt.- DIN931 M 4x30 Gew. 10mm mit gerolltem Gewinde screw, hexagon - DIN931 M4x30 thread 10mm with rolled thread
027	20008	Rührflügel mit Feder 110mm stirrer blade with spring 110mm
030	44710	Pulvertrichter kompl. f. TA5-V powder hopper complete f. TA5-V
033	60117	Sternmutter M5 headed star nut M5
036	60043	Dosierzunge Pulverförderung TA0 und TA1 metering plate powder supply TA0 and TA1
051	90079	Dichtung GDM 3-17 seal GDM 3-17
054	44550	Kabel V Pulverförderung cable V powder supply
072	44721	Getriebemotor O 220-240V/60Hz kompl. für TA5-V gear motor O 220-210V/60Hz complete for TA5-V
081	45960	Heizpatrone 230V 15W bearbeitet SA/Vario heating cartridge 230V 15 W SA/Vario
084	44836	Dampfsperre für Pulverauswurföffnung Vario vapour screen for powder outlet Vario
120	43667	Schutzgitter Pulverförderung D:500mm kompl. protective grating powder supply D:500mm compl.
123	40101	Trichteraufsatz H:400 D:500 VA kompl. Powder hopper top section H:400 D:500 stainless steel compl. * * * * *
	48912	Pulverförderung 5-V 230V 60Hz V02 mit Dampfsperre NA powder supply 5-V 230V 60Hz V02 with vapour screen NA
	48913	Pulverförderung 5-V 230V 60Hz V02 ohne Dampfsperre NA powder supply 5-V 230V 60Hz V02 without vapour screen NA

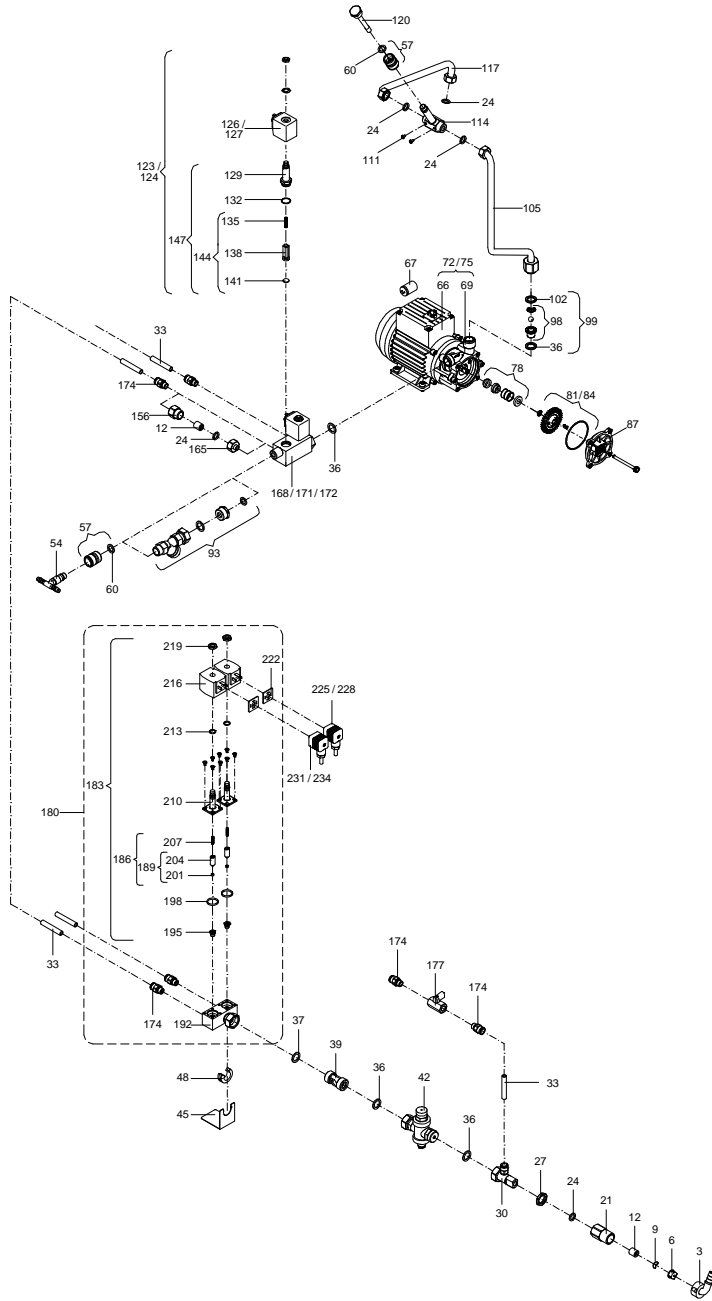


Milch-Wasserversorgung TAK5-V
milk-water inlet

47497::47497

Die Ersatzteil-Liste stellt die verschiedenen Varianten der o.g. Baugruppe dar.
 The spare-parts-list shows the different variants of the above-mentioned structural group.

Pos. <i>Item</i>	Teile-Nr. <i>Part-No.:</i>	Bezeichnung <i>Description</i>
003	41888	Winkelschlauchtülle mit 3/4" Überwurfmutter Kunststoff angle hose nozzle with 3/4" plastic union nut
006	45032	Siebfilter AD:19,4mm für Magnetventil (M&K) filterelement AD:19,4mm for solenoid valve (M&K)
009	70620	Feder für Rückschlagventil 1mm spring for non-return valve 1 mm
012	41060	Rückschlagventil-Rückflussverhinderer D:15mm m. Feder 0,4bar nonreturn valve D:15mm
021	47541	Reduzierung 3/4"AG 1/2"IG L:51mm sw27 ID:12,8/15/19,8mm reducing fitting 3/4"AG 1/2"IG L:51mm sw27 ID:12,8/15/19,8mm
024	60160	Dichtung 18,5x12,0x2mm hart Vulkanfiber rot seal 18,5x12,0x2mm hard vulcanized fiber red
027	70643	Mutter 1/2" sw27 L:5mm nut 1/2" sw27 L:5mm
030	44814	Verschraubung L:50mm 3/4" Überwurfmutter, Steckverschraubung screw connection L:50mm 3/4" union nut, threaded union
033	47694	Schlauch 10,0ADx1,5mm PUR-H transparent 98ShoreA, hydrolyse- ab: 01.02.11 hose 10.0 EDx1.5mm PUR-H transparent 98ShoreA, hydrolyse- as of: 01.02.11
036	80059	Dichtung 24,0x17x2mm graphititert seal 24,0x17x2mm graphite-coated
037	80059	Dichtung 24,0x17x2mm graphititert bis: 19.01.12 seal 24,0x17x2mm graphite-coated up till: 19.01.12
	97728	Dichtung 23,5x15,0x2mm hart ab: 20.01.12 seal 24,0x15,0x2mm hard as of: 20.01.12
039	44751	Durchflussmesser mit Kabel 530Impulse/pro Ltr. flow meter with cable 530 impule/per liter
042	47504	Druckminderer 2,5 bar mit 3/4"AG,3/4"Ü-Mutter pressure reducer 2.5 bar with 3/4"ET, 3/4" union nut
054	99259	Umspüladapter 2-fach kompl. für 1/2" Schlauchkupplung rinsing adapter double compl. for 1/2" hose coupling
057	98056	Schlauchkupplung 1/2" (Steckdose) Einhandkupplung 1/2" hose coupling 1/2" (socket) 1/2" quick coupling 1/2"
066	98519	Wechselstrommotor WS35 230V 50Hz2800MIN-1 0,25KW a.c. motor WS35 230V 50Hz2800MIN-1 0,25KW
067	42531	Kondensator Motor 10µF/450V mit Litzen 130mm und Ösen (Pumpe capacitor motor 10µF/450V with strands 130mm+grommets (pump)
069	98293	Pumpengehäuse VA 91042 pump body VA 91042
072	40374	Pumpe, VA 230V 50Hz 250W mit BR-Pumpenrad kompl. o.Pumpenbl. pump,VA 230V 50Hz 250W+BR-pump impeller compl. no pump sheet
075	40414	Pumpe, VA 230V 60Hz 250W mit BR-Pumpenrad kompl. o.Pumpenbl. pump,VA 230V 60Hz 250W+BR-pump impeller compl. no pump sheet
078	10211	Wellendichtung für Milchpumpe mit Keil u. Seegerring;ab01/93 shaft seal for milk pump with spline and circlip;as of 01/93

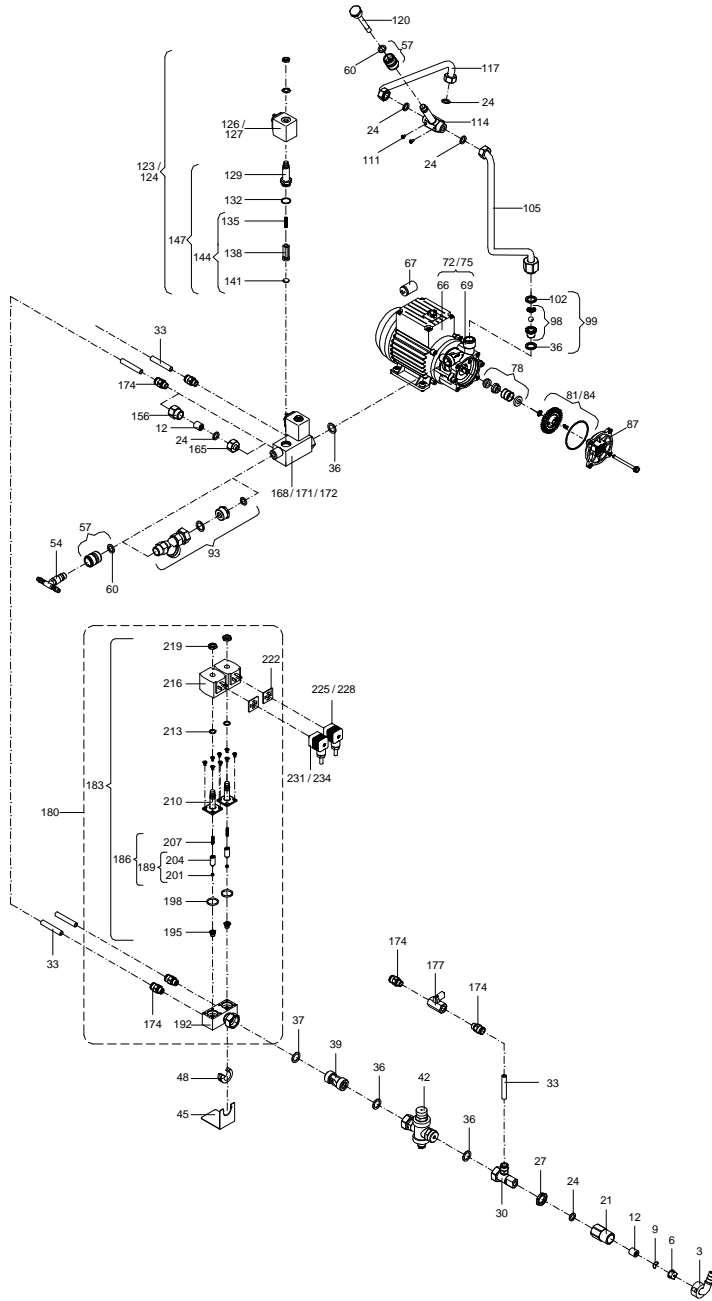


Milch-Wasserversorgung TAK5-V
milk-water inlet

47497::47497

Die Ersatzteil-Liste stellt die verschiedenen Varianten der o.g. Baugruppe dar.
 The spare-parts-list shows the different variants of the above-mentioned structural group.

Pos. <i>Item</i>	Teile-Nr. <i>Part-No.:</i>	B e z e i c h n u n g <i>D e s c r i p t i o n</i>
081	90305	Reparatursatz für VA-Pumpe 230V 50Hz 250W repair kit for VA-pump 230V 50Hz 250W
084	40030	Reparatursatz für VA-Pumpe 230V 60Hz 250W repair kit for VA-pump 230V 60Hz 250W
087	98292	Pumpendeckel VA pump lid VA
093	42479	Sieb für Milchzulauf filter for milk supply
099	96342	Rückschlagventil für Milchpumpe -Bronzeausf.-mit Dichtungen non-return valve for milk pump - bronze- with seals
102	97728	Dichtung 23,5x15,0x2mm hart seal 24,0x15,0x2mm hard
105	40359	VA-Rohr mit Verschraubung Pumpe-Schwammzufuhr TA-5 stainless steel tube with screw conn. pump-sponge inlet TA-5
114	40372	Durchspüleinheit für 1/2" Schlauchkupplung TAK5 rinse unit 1/2" hose coupling complete TAK5
120	40361	Stößel mit AG 1/2" L:88mm TA5 sw24 plunger with ET 1/2" L:88mm TA5 sw24
123	47549	Ventilteil - Teileset Magnetventil 8,5mm valve component - solenoid valve set 8.5 mm
124	41537	Ventilteil - Teileset Magnetventil 8,5 für 60Hz Ventil valve piece-set solenoid valve 8,5 for 60Hz valve
126	91513	Ventilteil - Magnetteil 13-36 8,5; 21.8VA valve component - solenoid 13-36 8.5;21.8VA
127	42535	Ventilteil - Magnetteil 8,5 60Hz valve component - solenoid piece 8.5 60Hz
144	42704	Ventilteil - Plunger kompl. für 8,5 Magnetventil o. Schraube valve component-plunger compl. 8.5 solenoid valve w.o. screw
147	40780	Ventilteil - Teileset Ventil 8,5 - ohne Magnetteil valve component - component set 8,5 - without solenoid
156	41336	Reduzierung 1/2"AG 1/4"IG L:26mm sw24 ID:15/10,5mm reduction 1/2"AG 1/4"IG L:26mm sw24 ID:15/10,5mm
168	44829	Ventilblock TA5 2-fach ohne Ventile ohne Tülle valve unit TA5 2fold without valves and nozzle
171	44827	Ventilblock TA5-V kompl. mit 2 Ventilen 50Hz mit Steckver. valve unit TA5-V compl. with 2 valves 50Hz and screw fitting
174	40549	Steckverschraubung 1/4" AG; ID:10/7,5 L:30mm plug-type connector 1/4" ET; ID:10/7.5 L:30mm
177	97477	Kugelhahn 1/4" IG/IG ball valve 1/4" IT/IT
180	47500	Magnetventil 230V 50Hz 2-fach 4,0 mit 3/4"Überw. 2xSteckver. solen.valve 230V 50Hz 2fold 4.0 with 3/4"union 2xscrew fitt.
183	47368	Ventilteil - Teileset Magnetventil 4,0mm mit Düse valve component-set of parts solen.valve 4.0mm with nozzle



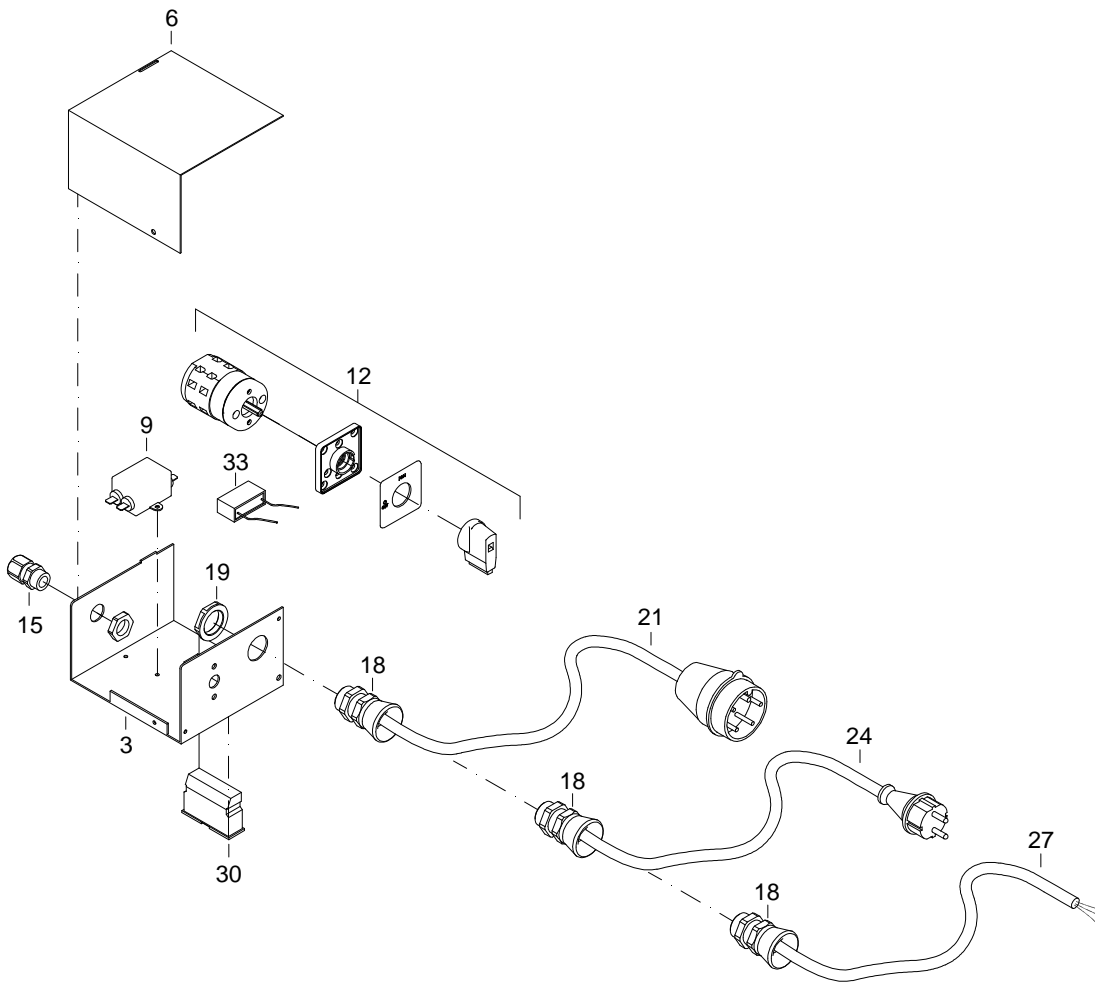
Milch-Wasserversorgung TAK5-V
milk-water inlet

47497::47497

Die Ersatzteil-Liste stellt die verschiedenen Varianten der o.g. Baugruppe dar.
 The spare-parts-list shows the different variants of the above-mentioned structural group.

Pos. <i>Item</i>	Teile-Nr. <i>Part-No.:</i>	B e z e i c h n u n g <i>D e s c r i p t i o n</i>
192	47501	Magnetventilgehäuse 2-f. mit 3/4" Überw. 2xIG1/4" oh.Ventile solen.valve body 2fold w. 3/4" union 2xIT1/4" without valves
195	43570	Ventilteil - 98401 Düse 4,0mm VA valve component - 98401 jet 4.0mm VA
198	99466	Ventilteil - 98401 Dichtung d:22 D:25 valve component-98401 seal d:22 D:25
201	99469	Ventilteil - 98401 Dichtung AD:6 L:3,2 (Düse 4,0)dunkelbraun valve component - 98401 seal ED:6 L:3.2 (jet 4.0) dark brown
207	99464	Ventilteil - 98401 Druckfeder DIN2098 d:0,5 Dm:3,2 L0:20 valve component-98401 press. springDIN2098d:0.5 Dm:3.2 L0:20
216	99465	Ventilteil - 98401 Magnetteil 230V 50Hz valve component - 98401 solenoid part 230V 50Hz
222	90079	Dichtung GDM 3-17 seal GDM 3-17
225	43566	Kabel V SA/SM4 Wasserventil BO cable V SA/SM4 water valve BO

	47497	Milch-Wasserversorgung TAK5-V P2/P3; 2-f./VA-250W-Pumpe V02 milk/water supply TAK5-VP2/P3; 2-f./VA-250W-pump V02
	47498	Milch-Wasserversorgung TAK5-V P2/P3;2-f./VA-250W-Pu.60Hz V02 milk/water supply TAK5-VP2/P3; 2-f./VA-250W-pump 60Hz V02



Anschlussleitung
connecting line

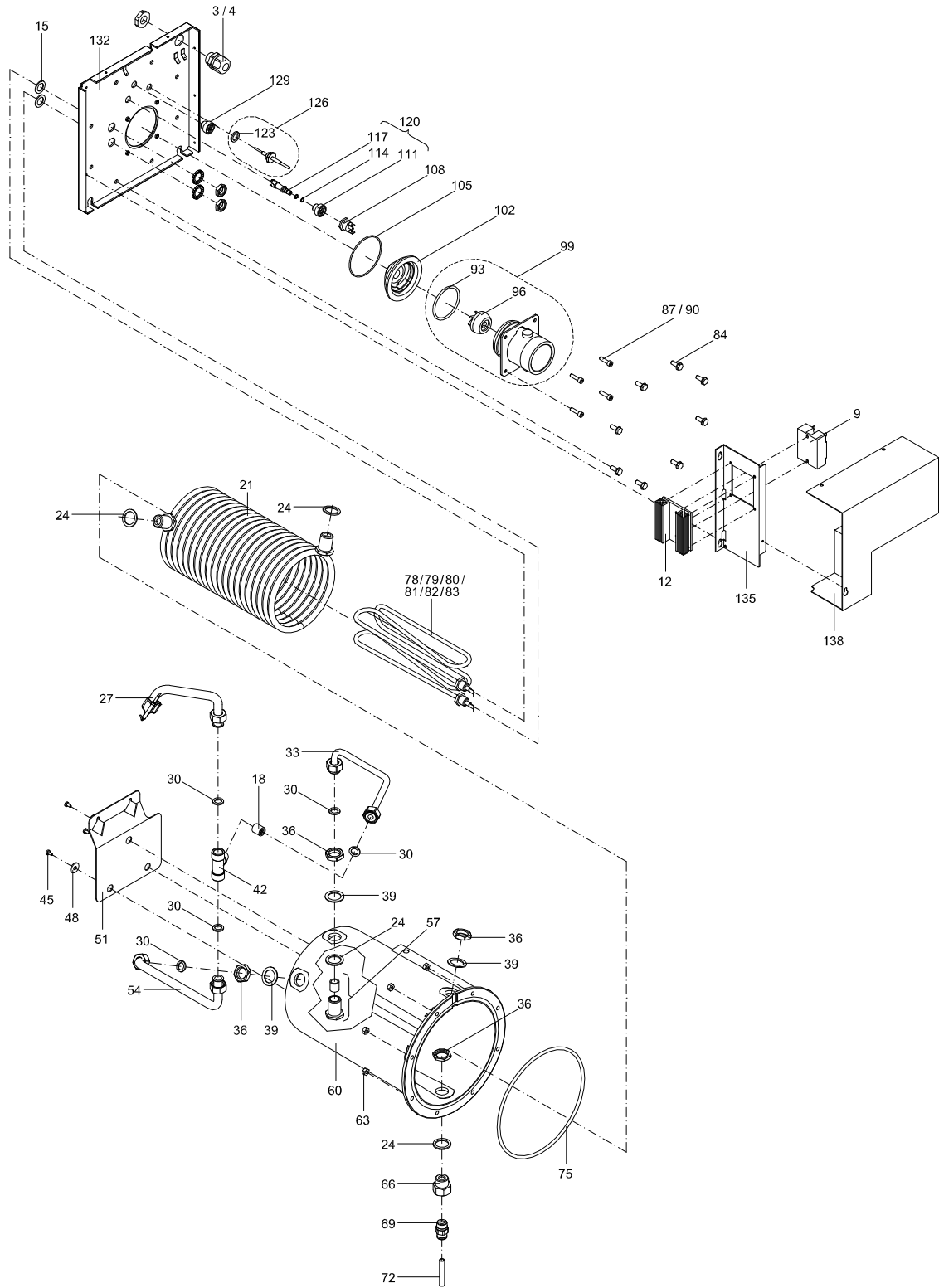
44644::44645

Die Ersatzteil-Liste stellt die verschiedenen Varianten der o.g. Baugruppe dar.
The spare-parts-list shows the different variants of the above-mentioned structural group.

Pos. <i>Item</i>	Teile-Nr. <i>Part-No.:</i>	B e z e i c h n u n g <i>D e s c r i p t i o n</i>
009	99117	Netzfilter 6A line filter 6 A
012	90411	Hauptschalter M221 20A main switch M221 20A
015	40671	Kabelverschraubung mit Gegenmutter M16 screwed cable gland with counter nut M16
018	91009	Kabelverschraubung PVC BT PG 16 screwed cable gland PVC BT PG 16

	44645	Anschlussleitung 240V TA5-V - Hauptschalter u. EMV-Schiene connecting lead 240V TA5-V -main switch and EMC-bar
	48924	Anschlussleitung 240V TA5-V - Hauptschalter u.EMV-Schiene NA connecting lead 240V TA5-V -main switch and EMC-bar NA

47735 / 02.11



Wärmetauscher-5 P3 2,8KW 240V VH2 NA
heat exchanger-5 P3 2.8 KW 240V VH2 NA

Teilenummer: 48917

47735::48917

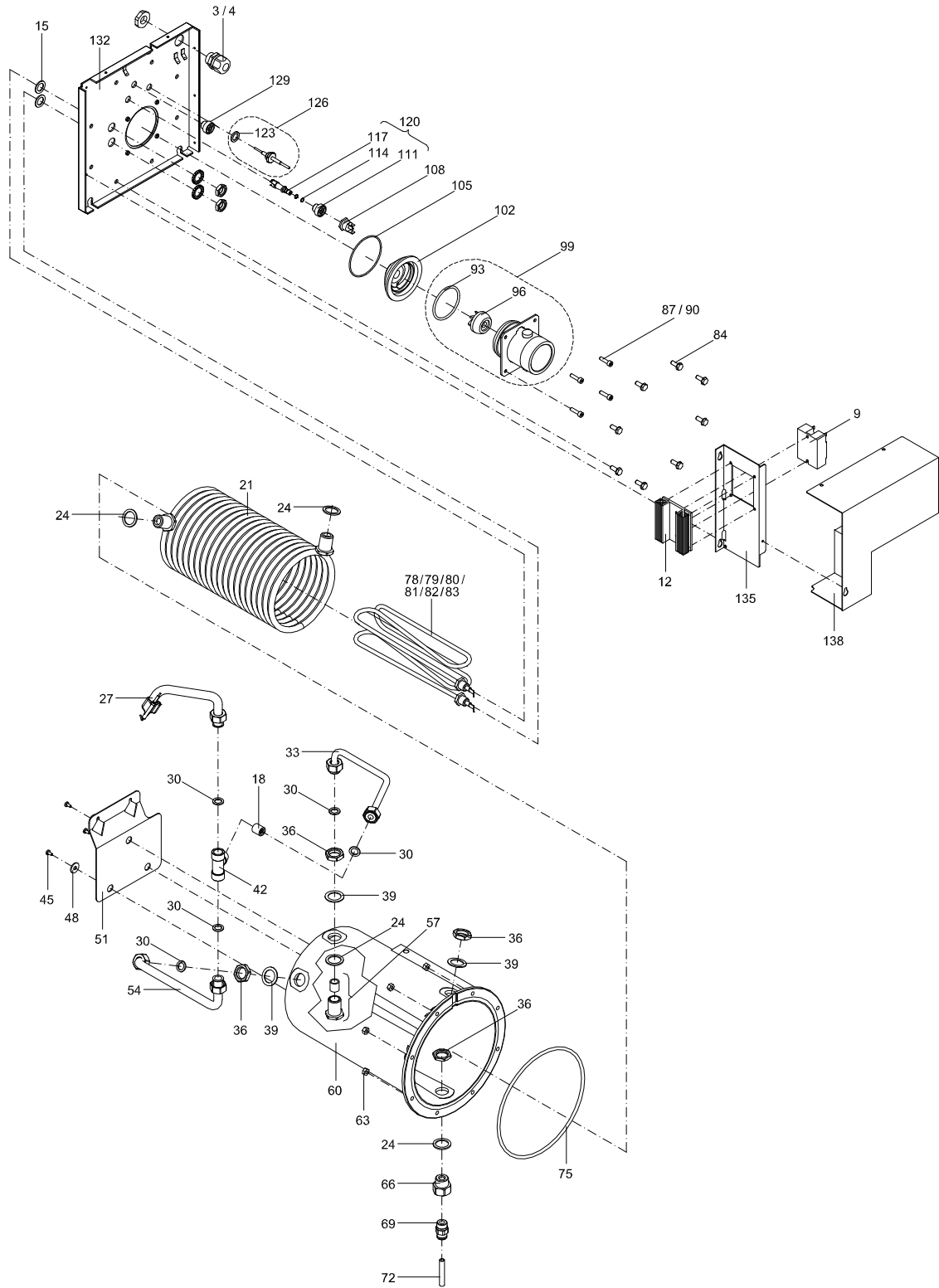
Part-No. : 48917

Die Ersatzteil-Liste stellt die verschiedenen Varianten der o.g. Baugruppe dar.

The spare-parts-list shows the different variants of the above-mentioned structural group.

Pos. <i>Item</i>	Teile-Nr. <i>Part-No.:</i>	B e z e i c h n u n g <i>D e s c r i p t i o n</i>
009	41917	Relais Solid State 1-Phase /ZS mit Wärmeplatte bis 50A SSR 1 phase /ZS with heat transfer plate up to 50A
015	90365	Dichtung 22,0x14,2 1,5mm stark Vulkanfiber rot, hart seal 22,0x14,2x1,5mm vulcanized fiber red hard
018	41060	Rückschlagventil-Rückflussverhinderer D:15mm m. Feder 0,4bar nonreturn valve D:15mm
021	98465	Rohrwendel TAK1 mit Anschluss und Dichtungen; Kunststoffb. coiled tube TAK1 with fitting and seals; plastic container
024	98909	Dichtung 29,0x21,5 2,0mm stark Vulkanfiber rot, hart seal 29,0x21,5x2mm vulcanized fiber red hard
027	40969	WT-Auslaufrohr TAK5/6 mit Elektrode und Überwurfmutter HE-outlet pipe TAK5/6 with electrode and union nut
030	60160	Dichtung 18,5x12,0x2mm hart Vulkanfiber rot seal 18,5x12,0x2mm hard vulacanized fiber red
033	40407	WT-Wasserauslauf TAK5 mit 2 Überwurfmuttern HE-outlet pipe TAK5 with 2 union nuts
036	10092	Mutter 1/2" sw27 L:7mm nut 1/2" sw27 L:7mm
039	98466	Scheibe VA AD:31,0mm ID:21,5mm x 1,5mm washer ED:31.0mm ID:21.5mmx1.5mm
042	41252	T-Stück 3xAG 1/2" mit ID:15mm T-piece 3xET 1/2" with ID:15mm
057	44494	Rückschlagventil Auslauf WT Wasser (MS) non-return valve outlet HE water (MS)
060	98524	WT1-Kunststoffbehälter mit Dichtung HE1-plastic container with seal
069	41338	Steckverschraubung 3/8" AG; ID:10/7,5 L:30mm straight male adaptor 3/8" AG; ID:7,5/10 L:30mm
072	47694	Schlauch 10,0ADx1,5mm PUR-H transparent 98ShoreA, hydrolyse- hose 10.0 EDx1.5mm PUR-H transparent 98ShoreA, hydrolyse-
075	99146	Dichtung Stärke D: 5mm für Kunststoff-WT-Behälter seal thickness D: 5mm for plastic container HE
078	98048	Heizkörper 2,8KW/240V kompl. heating element 2.8KW/240V compl.
099	47687	Umwälzpumpe 230V/50Hz 27W mit Stecker circulation pump 230V/50Hz 27W with plug
102	47685	Adapterflansch ø80x28mm; Umwälzpumpe 15-60 auf 27W-Pumpe adapter flange ø80x28mm;circulation pump 15-60 with 27W pump
105	47384	O-Ring 70,0x2,0 NBR 70 O-ring 70.0x2.0 NBR 70
108	42834	Thermostat Überhitzungsschutz 1-polig mit Clip 70°C thermostat for overheating control 1 pin with clip 70°C
120	43615	Aufnahme Ü-Temp.-Sensor kompl. seat overh. sensor complete

47735 / 02.11



Wärmetauscher-5 P3 2,8KW 240V VH2 NA
heat exchanger-5 P3 2.8 KW 240V VH2 NA

Teilenummer: 48917

47735::48917

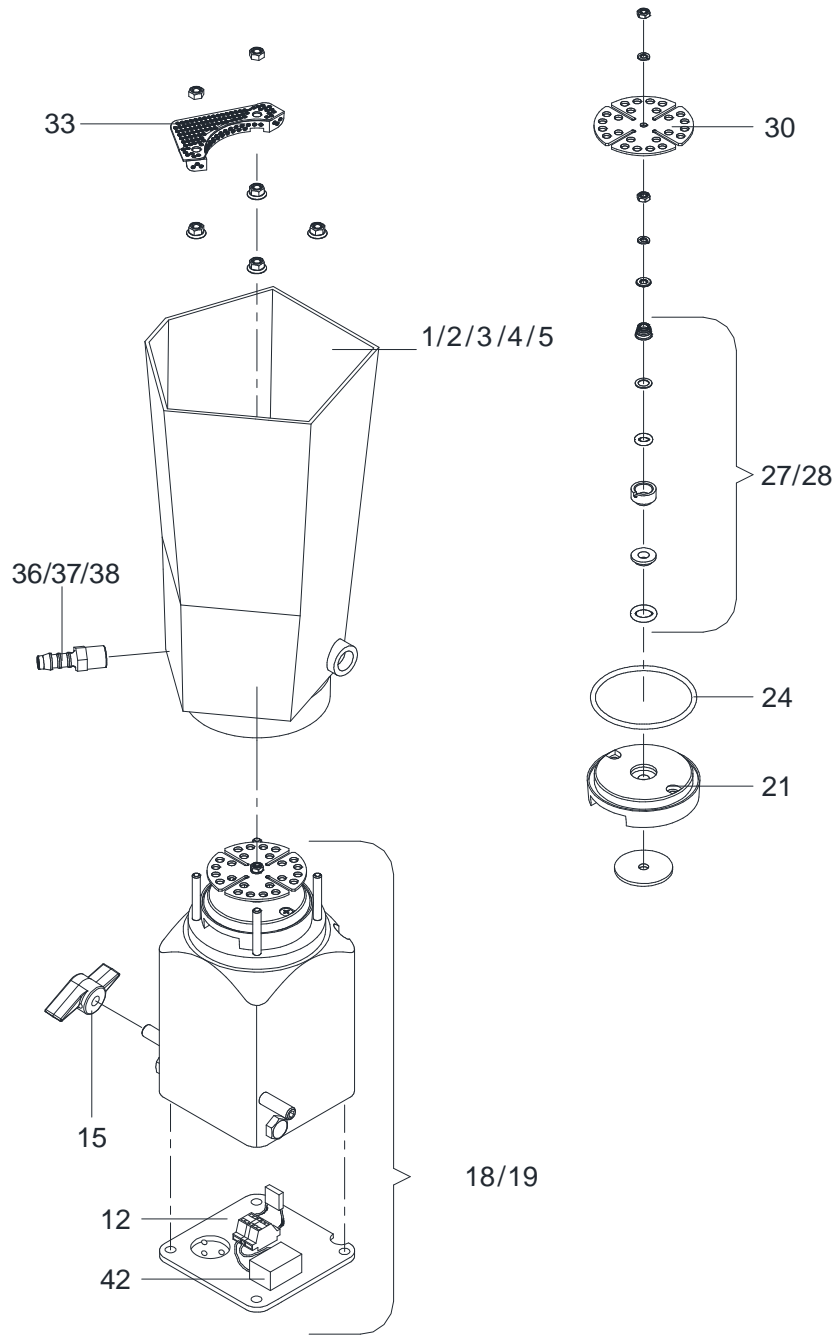
Part-No. : 48917

Die Ersatzteil-Liste stellt die verschiedenen Varianten der o.g. Baugruppe dar.

The spare-parts-list shows the different variants of the above-mentioned structural group.

<i>Pos.</i>	<i>Teile-Nr.</i>	<i>B e z e i c h n u n g</i>
<i>Item</i>	<i>Part-No.:</i>	<i>D e s c r i p t i o n</i>
123	96298	Dichtung 20,0x13x2mm aus HD300, grün,bds. grafitiert seal 20,0x13x2mm HD300 green graphite-coated on both sides
126	45390	Temperatursensor WL503 VA im Mixer; Boiler/Wärmetauscher C/V temperature sensor WL503 VA in mixer;boiler/HE C/V
129	41449	Stopfen 1/4" mit O-Ring Kunststoff plug 1/4" with plastic O-ring
132	44679	Grundplatte WT-5-P2 base plate HE-5-P2

48903 / 12.13



Intensivmischer 230V 50-60Hz 1-2 Tüllen; Pkt.Elekt; Therm.; NA
intens. mixer 230V 50-60Hz 1-2 nozz.; point elec.;therm. NA

Teilenummer: 48903

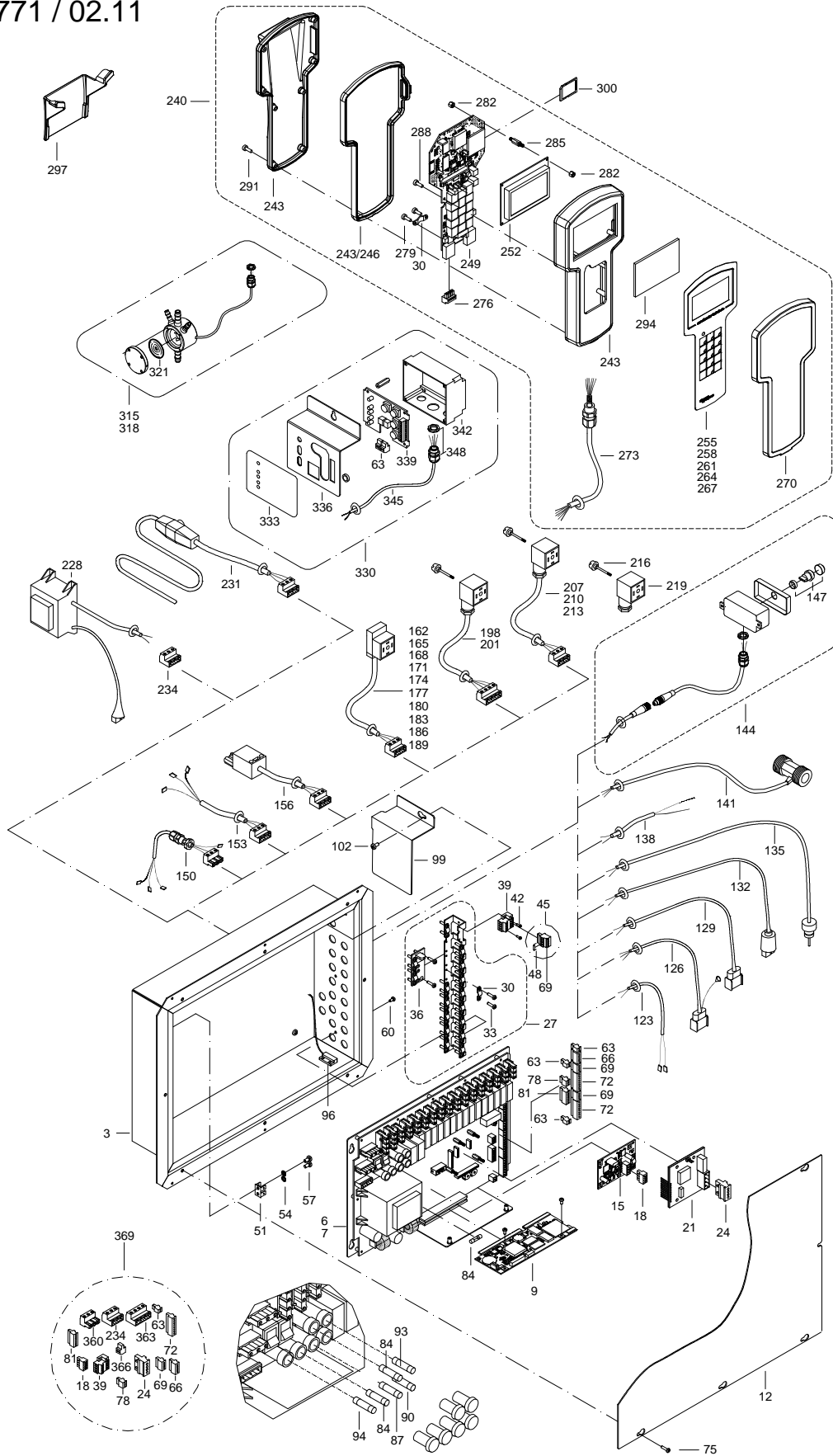
48903::48903

Part-No. : 48903

Die Ersatzteil-Liste stellt die verschiedenen Varianten der o.g. Baugruppe dar.

The spare-parts-list shows the different variants of the above-mentioned structural group.

Pos. Item	Teile-Nr. Part-No.:	B e z e i c h n u n g D e s c r i p t i o n
003	99404	Mixerglas mit 1-2 Tüllen und Punkt-Elektrode mixer jar with 1-2 nozzles and point electrode
012	48907	Mixermotorabdeckung kompl. Intensivmischer SPG (1,3µF) NA mixer motor cover compl. intensive mixer SPG (1.3 µF); NA
015	47306	Flügelmutter M8 Durchgangsgewinde verz.; L:52mm wing nut M8 zinc-coated thread; L:52 mm
018	48906	Mixermotor 230V/50-60Hz mit Thermoschutz kompl. NA mixer motor 230/50-60Hz with thermal protection compl. NA
021	71741	Stützelement für Mixer supporting element for mixer
024	80019	O-Ring 58,0x3,0mm NBR 50 Shore (Mixermotor) O-ring 58,0x3,0mm NBR 50 Shore (mixer motor)
027	80020	Gleitringdichtung kompl. rotary seal complete
028	90549	Gleitringdichtung kompl. aus Siliciumkarbid rotary seal complete silicon carbide
030	60014	Quirl für Intensivmischer (D:58mm) rotary blade for intensive mixer D:58mm
033	97046	Sieb für Intensivmischer TA1 filter for intensive mixer TA1
042	47617	Kondensator RL-MKP 1,3 µF/400Vmit Litze 70/35mm capacitor RL-MKP 1.3 µF/400 V with strand 70/35 mm

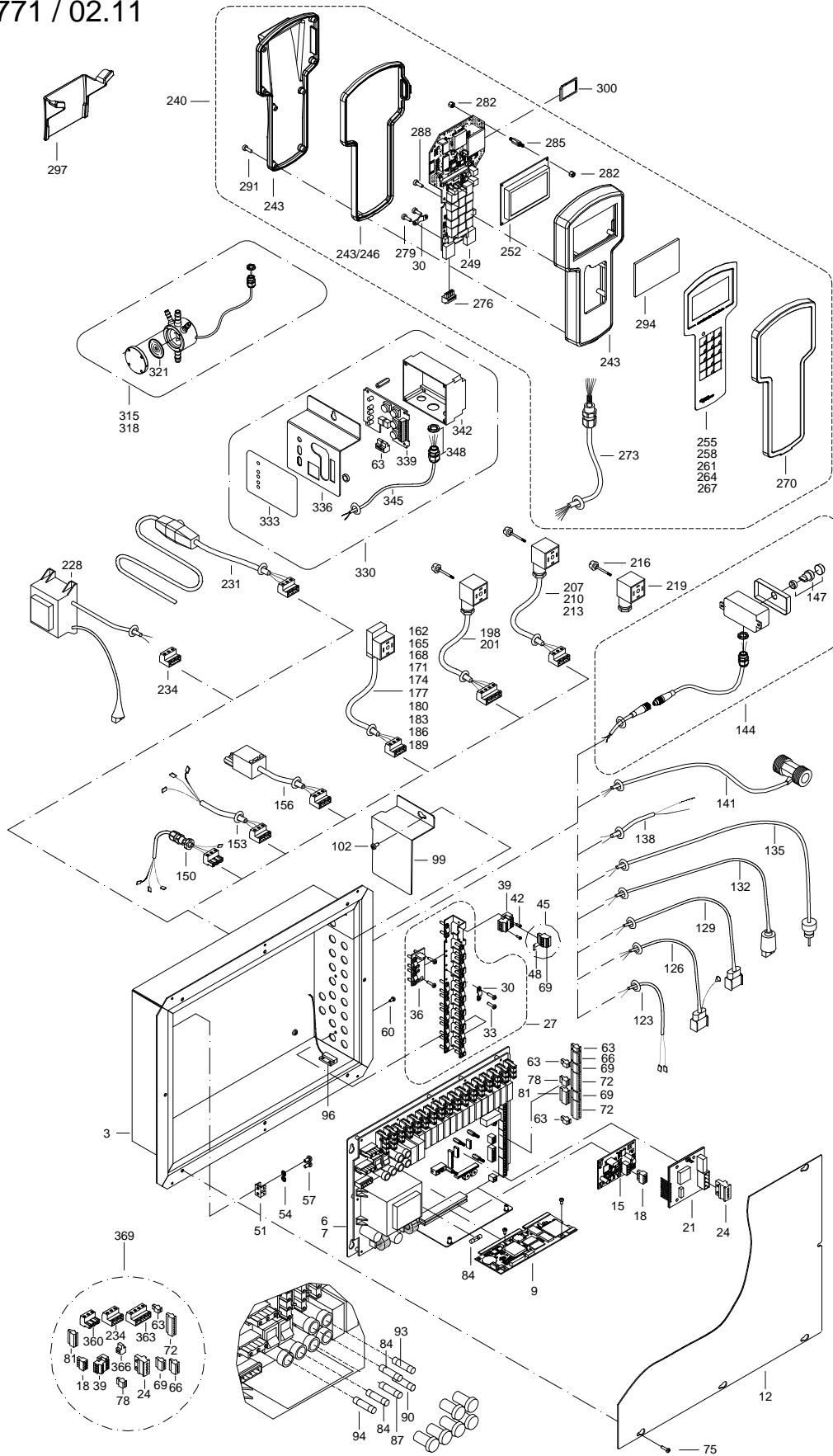


Steuerung
control unit

47771::47771

Die Ersatzteil-Liste stellt die verschiedenen Varianten der o.g. Baugruppe dar.
 The spare-parts-list shows the different variants of the above-mentioned structural group.

Pos. <i>Item</i>	Teile-Nr. <i>Part-No.:</i>	B e z e i c h n u n g <i>D e s c r i p t i o n</i>
006	44461	Platine V_-Leistungsk. K CSA PCB V_-relay board K CSA
007	44462	Platine V_-Leistungsk. P CSA PCB V_-power unit P CSA
009	47044	Platine _H-Prozessor 03 PCB_H-processor 03
015	47837	Platine Kalibrierwaage C_/V_ PCB calibration scales C_/V_
024	70180	Steck-Schraubkl. 4pol- RM 5,08VL plug screw terminal 4 pins - RM 5,08VL
036	43524	Platine Filter VC3-BUS PCB filter VC3-BUS
063	96318	Steck-Schraubkl. 2pol- RM 3,81 plug screw terminal 2 pins- RM 3,81
066	90611	Steck-Schraubkl. 5pol- RM 3,81 plug screw terminal 5 pins- RM 3,81
069	96320	Steck-Schraubkl. 4pol- RM 3,81 plug screw terminal 4 pins- RM 3,81
072	96091	Steck-Schraubkl. 8pol- RM 3,81 plug screw terminal 8 pins- RM 3,81
078	96319	Steck-Schraubkl. 3pol- RM 3,81 screw terminal 3 pins- RM 3.81
084	90064	Sicherung 3,15A träge 5x20mm fuse 3.15A time-lag 5x20mm
087	90063	Sicherung 0,50A mittelträge 5x20mm fuse 0.50A medium time-lag 5x20mm
090	90069	Sicherung 1,00A mittelträge 5x20mm fuse 1.00A medium time-lag 5x20mm
093	90071	Sicherung 2,50A mittelträge 5x20mm fuse 2.50A medium time-lag 5x20mm
096	45065	Elektronisches Typenschild (ID-Chip) electronic rating plate (ID-chip)
129	44567	Kabel V Spülmittelleermeldung cable V detergent empty signal
132	43691	Kabel C/V SA/SM4 Ansteuerung manuelle Antränkpumpe cable C/V SA/SM4 control manual training pump
135	45390	Temperatursensor WL503 VA im Mixer; Boiler/Wärmetauscher C/V temperature sensor WL503 VA in mixer;boiler/HE C/V
141	44751	Durchflussmesser mit Kabel 530Impulse/pro Ltr. flow meter with cable 530 impule/per liter
144	45223	Drucktaster manuelle Tränkeförderung SA/SM4 C/V kompl. push button for manual feed supply SA/SM4 C/V
147	10229	Drucktaster 1-polig kurz Schliesser mit Schutzkappe push button 1 pins short NO-contact with protective cap

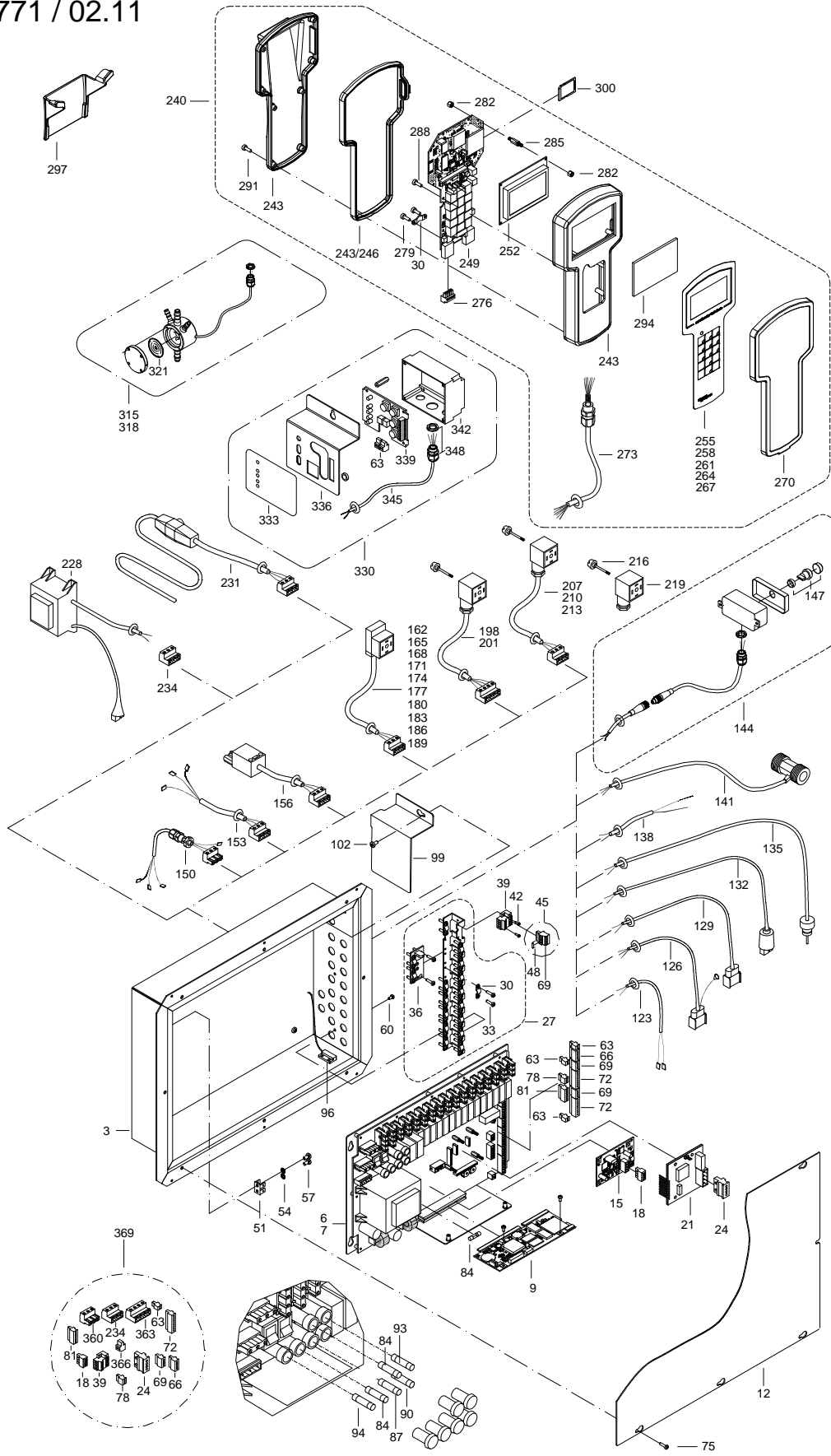


Steuerung
control unit

47771::47771

Die Ersatzteil-Liste stellt die verschiedenen Varianten der o.g. Baugruppe dar.
The spare-parts-list shows the different variants of the above-mentioned structural group.

<i>Pos.</i> <i>Item</i>	<i>Teile-Nr.</i> <i>Part-No.:</i>	<i>B e z e i c h n u n g</i> <i>D e s c r i p t i o n</i>
153	42669	Kabel C/V SA/SM4 Spülmittelpumpe cable C/V SA/SM4 detergent pump
162	43566	Kabel V SA/SM4 Wasserventil BO cable V SA/SM4 water valve BO
168	42677	Kabel C/V SA/SM4 Ablaufventil Mixer cable C/V SA/SM4 mixer draining valve
171	42678	Kabel C/V SA/SM4 Tränkestandventil 1 cable C/V SA/SM4 box valve 1
174	42673	Kabel C/V SA/SM4 Milchventil cable C/V SA/SM4 milk valve
180	42679	Kabel C/V SA/SM4 Tränkestandventil 2 cable C/V SA/SM4 box valve 2
198	44550	Kabel V Pulverförderung cable V powder supply
201	42666	Kabel C/V SA/SM4 Zusatz 1 cable C/V SA/SM4 additive 1
207	42670	Kabel C/V SA/SM4 Mixer cable C/V SA/SM4 mixer
210	42667	Kabel C/V SA/SM4 Milchpumpe cable C/V SA/SM4 milk pump
213	45971	Kabel C/V SA/SM4 Zusatz 2 cable C/V SA/SM4 additive 2
216	90077	Rändelschraube 35mm lang screw, knurled L:35mm
219	90081	Steckdose GDM 3009 schwarz socket GDM 3009 black
228	98021	Netzteil 230V/42V 24VA Mixerheizung Intensivmischer power supply 230V/42V 24VA mixer heating intensive mixer
231	42683	Heizkabel C/V SA/SM4 mit Temperatursteuerung heating cable C/V SA/SM4 with temperature control
234	42417	Steck-Schraubkl. 3pol- RM 7,62 Stifte plug-in screw terminal 3 pins RM 7.62 pins
240	47870	Fernbedienung Handterminal V2/C2 remote control hand-held terminal V2/C2
243	47871	Kunststoffgehäuse für Handterminal 3-teilig mit Dichtung threepart plastic frame for hand-held terminal with sealing
246	47873	Dichtung für Handterminal VH2/CH2 sealing for hand-held terminal VH2/CH2
249	47838	Platine C_/V_-LCD Terminal 02 PCB C_/V_-LCD terminal 02
252	47828	Display LCD mit Bel. 128x64 groß display LCD with light 128x64 large
255	47785	Folie-Tastatur CH2/VH2 neutral film- keyboard CH2/VH2 Neutral



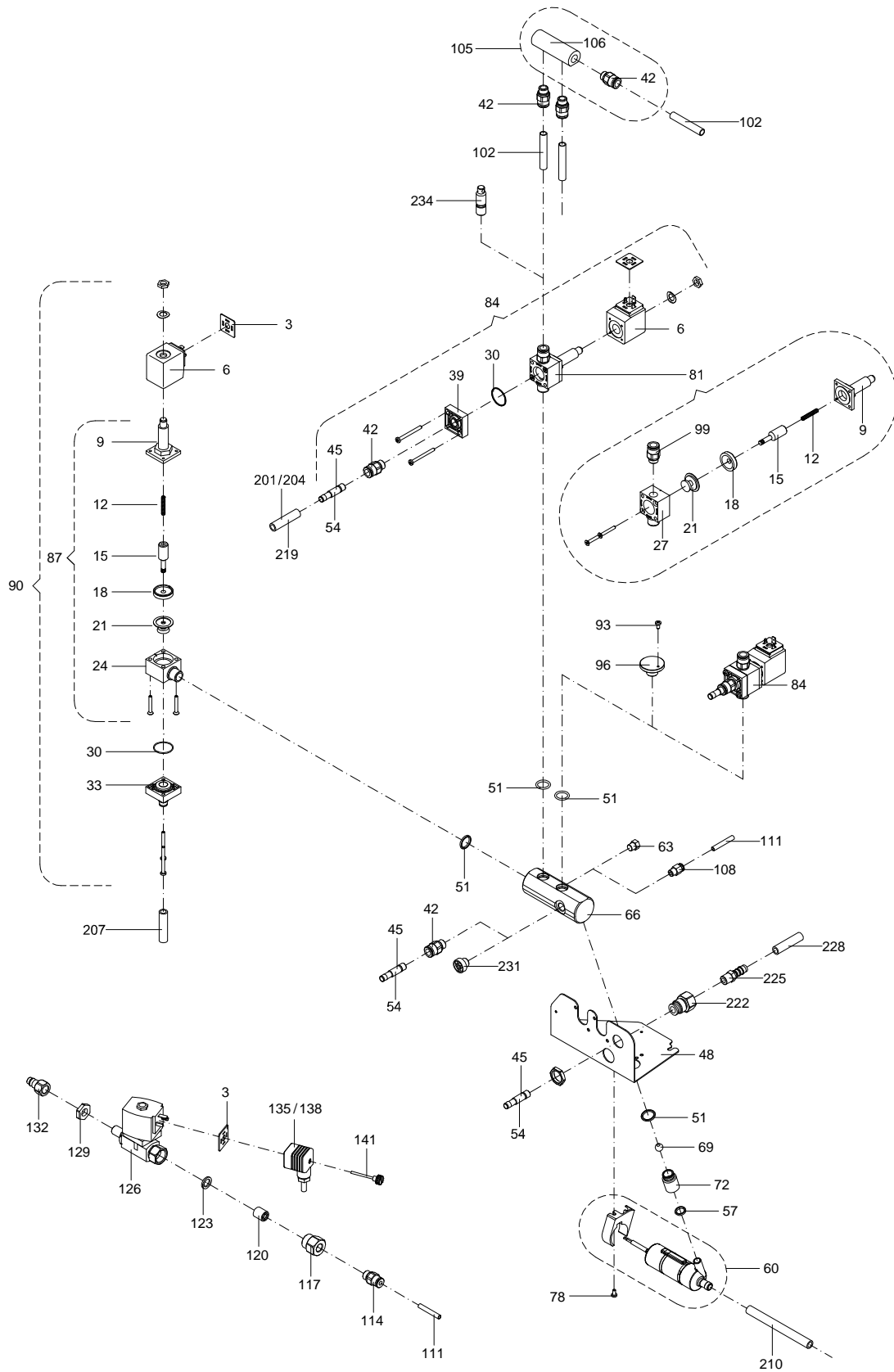
Steuerung
control unit

47771::47771

Die Ersatzteil-Liste stellt die verschiedenen Varianten der o.g. Baugruppe dar.
 The spare-parts-list shows the different variants of the above-mentioned structural group.

Pos. <i>Item</i>	Teile-Nr. <i>Part-No.:</i>	B e z e i c h n u n g <i>D e s c r i p t i o n</i>
270	47946	Bedienfeldabdeckung Handterminal transp. V2/C2 operating unit covering hand-held terminal transp. V2/C2
273	43650	Kabel C/V FE4 für Handterminal cable C/V FE4 for hand-held terminal
276	40737	Steck-Schraubkl. 4pol- RM 3,81 Anschluss von oben screw terminal 4 pins- RM 3.81 connection from top
294	47676	Acrylglas-Zuschnitt transp. 86,0(-0,5)x56,0(-0,5) 3,0mm acrylic glass transp. 86.0(-0.5)x56.0(-0.5) 3.0mm
297	47893	Halter PA Handterminal VH2/CH2 komplett Retainer PA hand-held-terminal VH2/CH2 complete
315	96478	Drucksensor mit 2 Tüllen kompl. pressure sensor with 2 nozzles complete
321	98606	Membrane mit Magnet gebohrt für Saug-u. Drucksensor diaphragm 98605 with solenoid for suction- and pressure sens
330	41018	Fernbedienung SA2000 2-Gruppen mit Sensor Anschluß remote control SA2000 2 groups with sensor connection
333	40705	Folie Fernbedienung zweifach mit Sensor DE für SA2000 foil double remote control with sensor DE for SA2000
348	40671	Kabelverschraubung mit Gegenmutter M16 screwed cable gland with counter nut M16
360	42686	Steck-Schraubkl. 3pol- RM 7,62 Buchse plug screw terminal 3pins RM 7.62 socket
363	42418	Steck-Schraubkl. 4pol- RM 7,62 Stifte plug-in screw terminal 4 pins RM 7.62 pins
369	46764	Steck-Schraubkl. Set C/V plug screw terminal set C/V

	47771	Steuerung TAK VH2-P3-CSA/NA control TAK VH2-P3-CSA
	47770	Steuerung TAP VH2-F3-CSA/NA control TAP VH2-F3-CSA

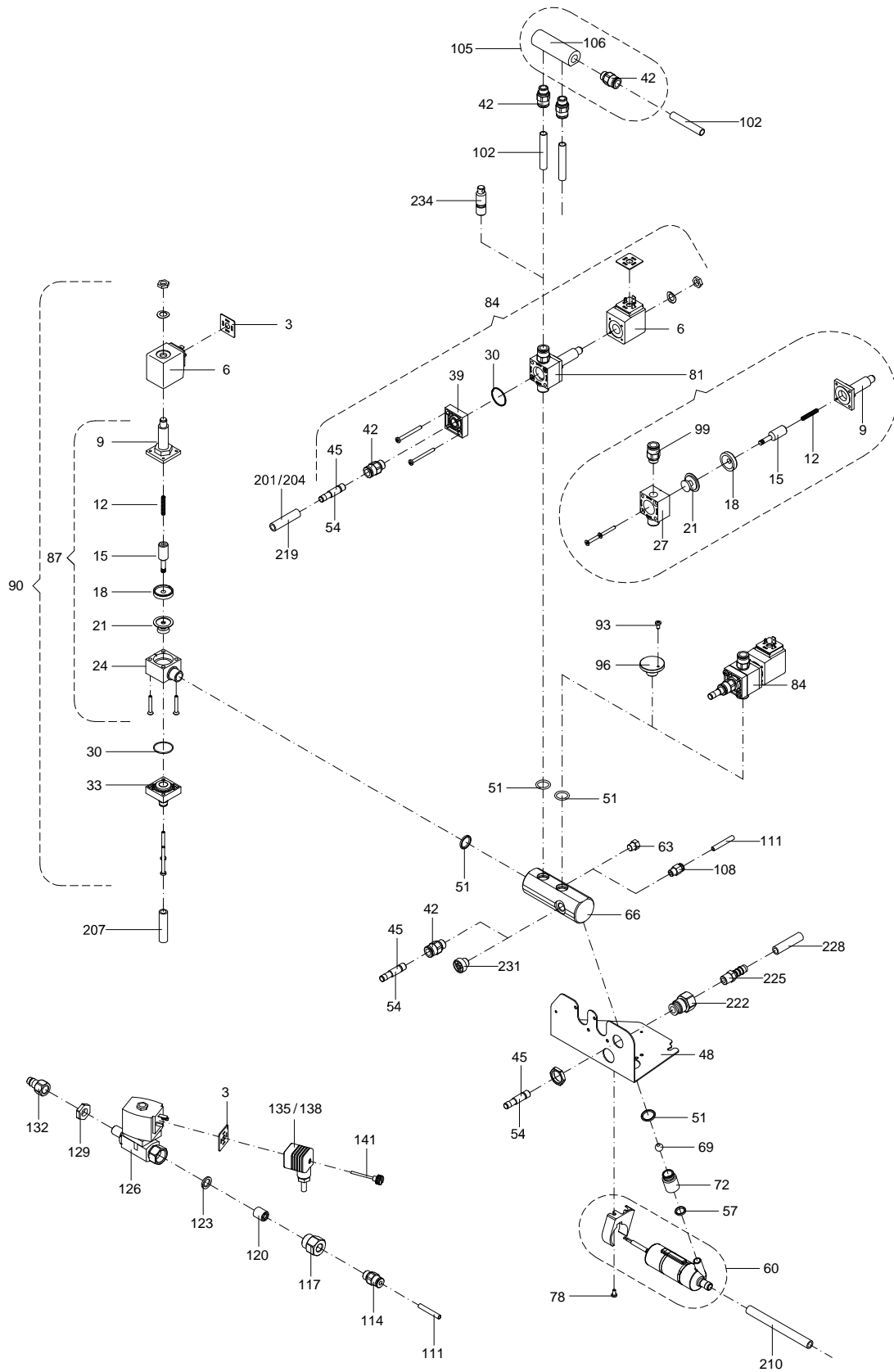


Absperrventil+Spülventil+Anträ
stop valve+clean.valve+training pump TA5-V; V02

47719::47719

Die Ersatzteil-Liste stellt die verschiedenen Varianten der o.g. Baugruppe dar.
 The spare-parts-list shows the different variants of the above-mentioned structural group.

Pos. <i>Item</i>	Teile-Nr. <i>Part-No.:</i>	Bezeichnung <i>Description</i>
003	90079	Dichtung GDM 3-17 seal GDM 3-17
006	44773	Magnetspule 220V 50/60Hz; 13,8VA solenoid coil 220V 50/60Hz; 13.8VA
009	97676	Ventilteil - Plungerrohr mit Messingplatte valve component - plunger tube with brass plate
012	97680	Ventilteil - Feder d:0,63 Dm:4,8 L0:31mm ig:20 valve component - spring d:0.63 Dm:4.8 L0:31mm ig:20
015	97681	Ventilteil - 97145 Plunger valve component - 97145 plunger
018	44764	Ventilteil - Stützring ID:6.1mm valve component - support ring ID:6.1mm
021	45180	Ventilteil - Membrane V01 NBR valve component - diaphragm V01 NBR
024	97677	Ventilteil - Ventilkörper valve component - valve body
027	44777	Ventilteil - Ventilkörper für Spülung/Reinigung valve component - valve body for cleaning/rinsing
030	98223	O-Ring 26x1,2 NBR 70 Shore (Gruppenventil) O-ring 26,0x1,2 NBR 70 Shore (box valve)
039	46837	Magnetventilgrundplatte V01 ID:12mm 1/4"IG base plate for solenoid valve V01 ID:12mm 1/4"
042	40549	Steckverschraubung 1/4" AG; ID:10/7,5 L:30mm plug-type connector 1/4" ET; ID:10/7.5 L:30mm
045	40550	Stecker f. 1/4" Steckverschraubung ID:7 L:45 AD:9,0mm plug for 1/4" plug-type connector ID:7 L:45 ED:9,0mm
048	46081	Halteblech für Absperrventil TA5 C/V/IFS retaining plate for stop valve TA5 C/V/IFS
051	91626	O-Ring 16,0x2,5mm NBR 70 Shore O-ring 16,0x2,5mm NBR 70 Shore
054	42552	Stecker f. 1/4" Steckverschraubung ID:6 L:45 AD:8,0mm plug f. 1/4" plug-type connector ID:6 L:45 ED:8.0mm
057	40444	O-Ring 11,0x2,5mm NBR 80 Shore O-ring 11,0x2,5mm NBR 70 Shore
060	47720	Antränpumpe V02 komplett mit Halterung training pump V02 complete with clamp
066	46082	Verbindungsstück PVC 3 Anschlüsse;L:106 AD:40 M20x1,1/8"1/4" fitting PVC 3 connections;L:106 ED:40 M20x1,1/8" 1/4"
069	40855	Kugel 10mm +0,2; 80Shore; Vit on geschliffen sphere 10mm
072	44346	Rückschlagventilgehäuse PVC L:30mm M20x1 ID:11.4/12.4mm non-return valve casing PVC L:30mm M20x1 ID:11.4/12.4mm
081	47408	Magnetventilgehäuse kompl. 2/2Wege-Ventil V01 geschl.Spülung solenoid valve body compl. 2/2V01- closed cleaning

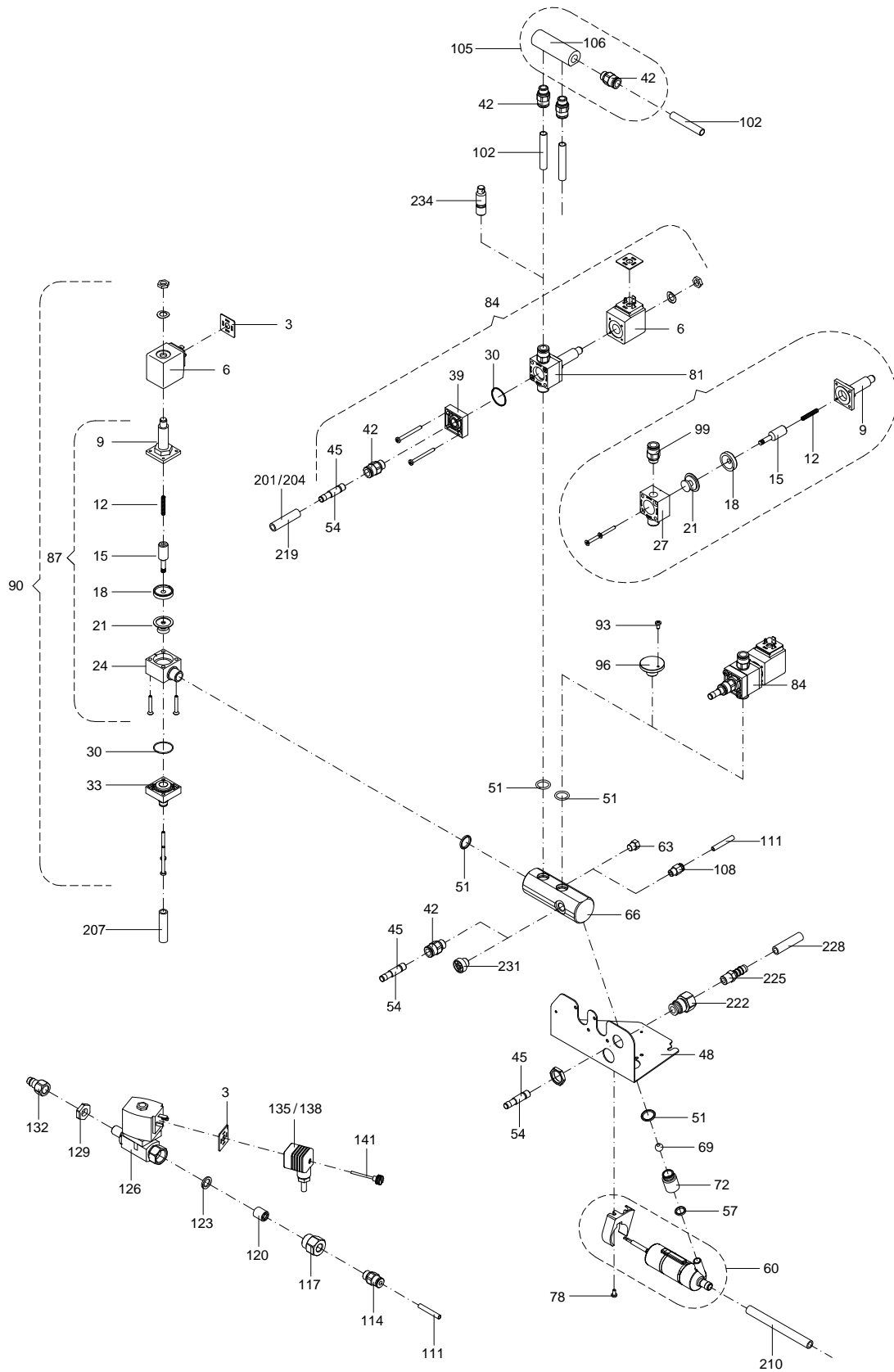


Absperrventil+Spülventil+Anträ
stop valve+clean.valve+training pump TA5-V; V02

47719::47719

Die Ersatzteil-Liste stellt die verschiedenen Varianten der o.g. Baugruppe dar.
 The spare-parts-list shows the different variants of the above-mentioned structural group.

Pos. <i>Item</i>	Teile-Nr. <i>Part-No.:</i>	Bezeichnung <i>Description</i>
084	47405	2/2-Wege-Ventil, geschl. 230V 50/60Hz V01 Steckver. Spülung <i>2/2-way valve, closed 230V 50/60 Hz V01 cleaning fitting</i>
087	47407	Magnetventilgehäuse kompl. 2/2Wege-Ventil V01 geschlossen <i>solenoid valve body compl. 2/2way V01 closed</i>
090	47402	2/2-Wege-Ventil, geschl. 230V 50/60Hz V01 12mm Tülle unten <i>2/2-way valve, closed 230V 50/60Hz V01 12mm downwards nozzle</i>
096	99416	Blindstopfen AD:35/16mm L:17,8mm PVC <i>dummy plug ED:35/16mm L:17.8mm PVC</i>
099	44775	Steckverschraubung 1/4" AG; ID:10/7,5 Gew.-Länge:5,8mm <i>push-in fitting 1/4" ET; ID:10/7.5 thread length: 5.08 mm</i>
102	47694	Schlauch 10,0ADx1,5mm PUR-H transparent 98ShoreA, hydrolyse- ab: 01.02.11 <i>hose 10.0 EDx1.5mm PUR-H transparent 98ShoreA, hydrolyse- as of: 01.02.11</i>
105	47547	Verbindungsstück PVC L:68 AD:24 2xRp1/4" 1xSteckverschr. <i>fitting PVC L:68 ED:24 2xRp1/4" 1 x push-on connector</i>
108	99516	Pneumatik-Steckverschraubung QS 1/8-6 <i>pneumatic plug-type connector QS 1/8-6</i>
111	98757	Schlauch 6,0ADx1,0mm PUN <i>hose 6,0 EDx1,0mm PUN</i>
114	99517	Pneumatik-Steckverschraubung QS 1/4-6 <i>pneumatic-plug-in connnector QS 1/4-6</i>
117	41336	Reduzierung 1/2"AG 1/4"IG L:26mm sw24 ID:15/10,5mm <i>reduction 1/2"AG 1/4"IG L:26mm sw24 ID:15/10,5mm</i>
120	41060	Rückschlagventil-Rückflussverhinderer D:15mm m. Feder 0,4bar <i>nonreturn valve D:15mm</i>
123	60160	Dichtung 18,5x12,0x2mm hart Vulkanfiber rot <i>seal 18,5x12,0x2mm hard vulacanized fiber red</i>
126	40860	Magnetventil 230V 50Hz 4,0 mit 1/4"AG 1/2"IG <i>solenoid valve 230V 50Hz 4.0 with 1/4ET 1/2"IT</i>
141	90077	Rändelschraube 35mm lang <i>screw, knurled L:35mm</i>
201	40049	Schlauch 7,0x2,0mm TPE glasklar <i>hose 7.0x2.0mm TPE crystal clear</i>
204	90517	Schlauch 7,0x2,0mm TPE trüb <i>hose 7,0x2,0mm TPE dim</i>
207	46050	Schlauch 10,0x2,0mm PVC glasklar <i>hose 10.0x2.0mm PVC crystal clear</i>
210	99434	Schlauch 8,0x3,0mm TPE trüb <i>hose 8,0x3,0mm TPE</i>
219	80033	Schlauch 6,0x1,5mm PVC <i>hose 6,0x1,5mm PVC</i>
222	46073	Steckverschraubung Schott;-; 1/4"IG ID:10mm <i>push-in fitting Schott; 1/4" IT; ID: 10 mm</i>
225	71010	Schlauchtülle 1/4" GES 10 R <i>hose nozzle 1/4" GES 10 R</i>



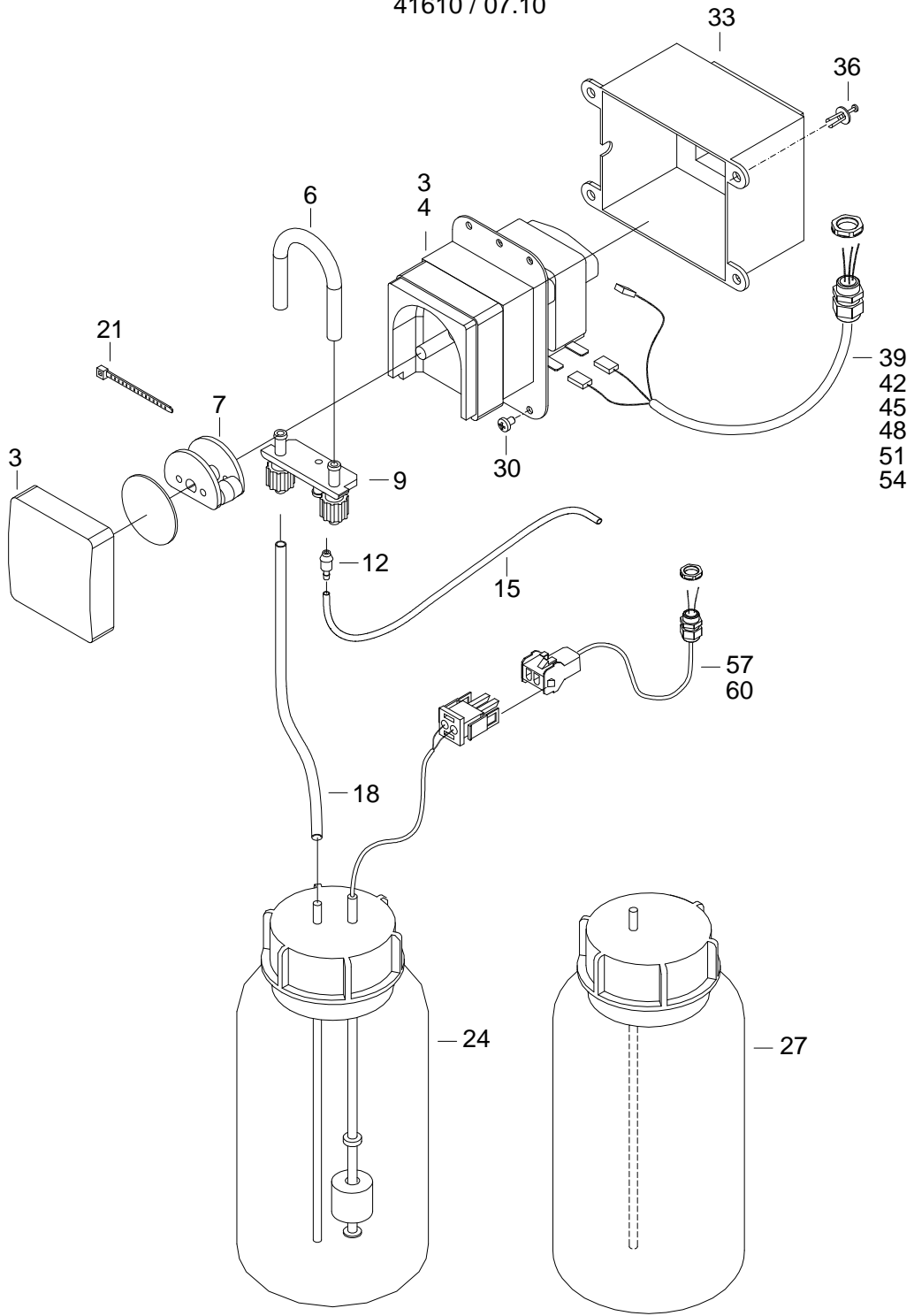
Absperrventil+Spülventil+Anträ
stop valve+clean.valve+training pump TA5-V; V02

47719::47719

Die Ersatzteil-Liste stellt die verschiedenen Varianten der o.g. Baugruppe dar.
The spare-parts-list shows the different variants of the above-mentioned structural group.

Pos. <i>Item</i>	Teile-Nr. <i>Part-No.:</i>	B e z e i c h n u n g <i>D e s c r i p t i o n</i>
228	99434	Schlauch 8,0x3,0mm TPE trüb hose 8,0x3,0mm TPE
231	41449	Stopfen 1/4" mit O-Ring Kunststoff plug 1/4" with plastic O-ring

	47719	Absperrventil+Spülventil+Antränpumpe TA5-V; V02 stop valve+clean.valve+training pump TA5-V; V02
	47784	Absperrventil2x+Spülventil+Antränpumpe TA5-V; V02 stop valve 2x + cleaning valve + training pump TA5-V; V02
	44547	Erweiterung 1 Saugstelle VE/VH extension 1 feeding station VE/VH
	42499	Erweiterung Druckluftreinigung V(nicht anwendbar b. Servost) extension compressed-air cleaning V (not w.servo control)



Spülmittelpumpe 230V 60Hz mit Leermeldung TA5-V NA
detergent pump 230V 60Hz with signal empty TA5-V; NA

Teilenummer: 48926

41610::48926

Part-No. : 48926

Die Ersatzteil-Liste stellt die verschiedenen Varianten der o.g. Baugruppe dar.

The spare-parts-list shows the different variants of the above-mentioned structural group.

Pos. Item	Teile-Nr. Part-No.:	Bezeichnung Description
003	46501	Dosierpumpe DSP 230V 60Hz mit Halteblech dosing pump DSP 230V 60 Hz with retaining plate
006	41350	Schlauch 4,8x1,6mm PS 140Ph L:14cm Dosiergerät Flüssig.-DSP hose 4,8x1,6mm PS 140Ph L:14cm dispenser Liquid-DSP
007	46311	Rotor kompl. Dosierpumpe DSP rotor complete dosing pump DSP
009	41411	Schlauchhalter mit Überlaufschlauch für Dosierg. Flüssigkeit hose clamp with overflow for dispenser Liquid
012	45866	Schlauchtülle 2,4-3,4/4,8-5,8mm PP hose nozzle 2.4-3.4/4.8-5.8mm PP
015	40293	Schlauch 2,0x1,0mm weich PVC glasklar ohne Einlage hose 2.0x1.0mm smooth PVC crystal clear without inlay
018	70490	Schlauch 5,0x1,5mm PVC hose 5,0x1,5mm PVC
024	48391	Flasche 2,25l (120x120mm) Weithals mit Leermeldung bottle 2,25l wide-necked + signal empty
039	42669	Kabel C/V SA/SM4 Spülmittelpumpe cable C/V SA/SM4 detergent pump
057	44567	Kabel V Spülmittelleermeldung cable V detergent empty signal

Zubehör - Beipack TAK/VDW 5/6 Profi
accessories - miscellaneous TAK/VDW 5/6 Profi

::41891

Die Ersatzteil-Liste stellt die verschiedenen Varianten der o.g. Baugruppe dar.
The spare-parts-list shows the different variants of the above-mentioned structural group.

Pos. Item	Teile-Nr. Part-No.:	B e z e i c h n u n g D e s c r i p t i o n
98388		Blindstopfen für 1/2" Schlauchkupplung dummy plug for 1/2" hose coupling
70567		Schlauchschelle 1/2" 12-20 Zebra hose clip 1/2 " 12-20 Zebra
10212		Dichtungssatz für Tränkeautomaten sealing set for automatic feeders
99592		Schwammgummikugel (5er-Pack) 11mm Durchm. schwarz sponge rubber bullet (5 pieces) D:11mm black
70522		Schwammgummikugel (5er-Pack) 12mm Durchm. sponge rubber bullet (5 pieces) D:12mm
80001		Schlauchtülle für Sauger Tüllendurchmesser 5mm hose nozzle for teat nozzle diameter 5mm
40049		Schlauch 7,0x2,0mm TPE glasklar bis: 14.07.05 hose 7.0x2.0mm TPE crystal clear up till: 14.07.05
90517		Schlauch 7,0x2,0mm TPE trüb bis: 25.09.05 hose 7,0x2,0mm TPE dim up till: 25.09.05
40049		Schlauch 7,0x2,0mm TPE glasklar ab: 26.09.05 hose 7.0x2.0mm TPE crystal clear as of: 26.09.05
99434		Schlauch 8,0x3,0mm TPE trüb hose 8,0x3,0mm TPE
97902		Sauger, Loch 6mm bis: 14.04.03 teat, hole 6mm up till: 14.04.03
80002		Sauger, Loch 4mm ab: 15.04.03 teat, hole 4mm as of: 15.04.03
41888		Winkelschlauchtülle mit 3/4" Überwurfmutter Kunststoff angle hose nozzle with 3/4" plastic union nut
97383		Schlauchreinigungspistole kompl. hose cleaning gun complete
99028		Fliegenschutzpaket TA3/5/6 fly protection kit TA3/5/6
46424		Kunststoffscharnier für GG-Tür mit Schrauben ab: 15.03.08 plastic hinge for door calf feeder with screws as of: 15.03.08
40386		Verstellgleiter DV 28x28; Fuss ab: 25.01.10 adjustable basis DV 28x28; foot as of: 25.01.10