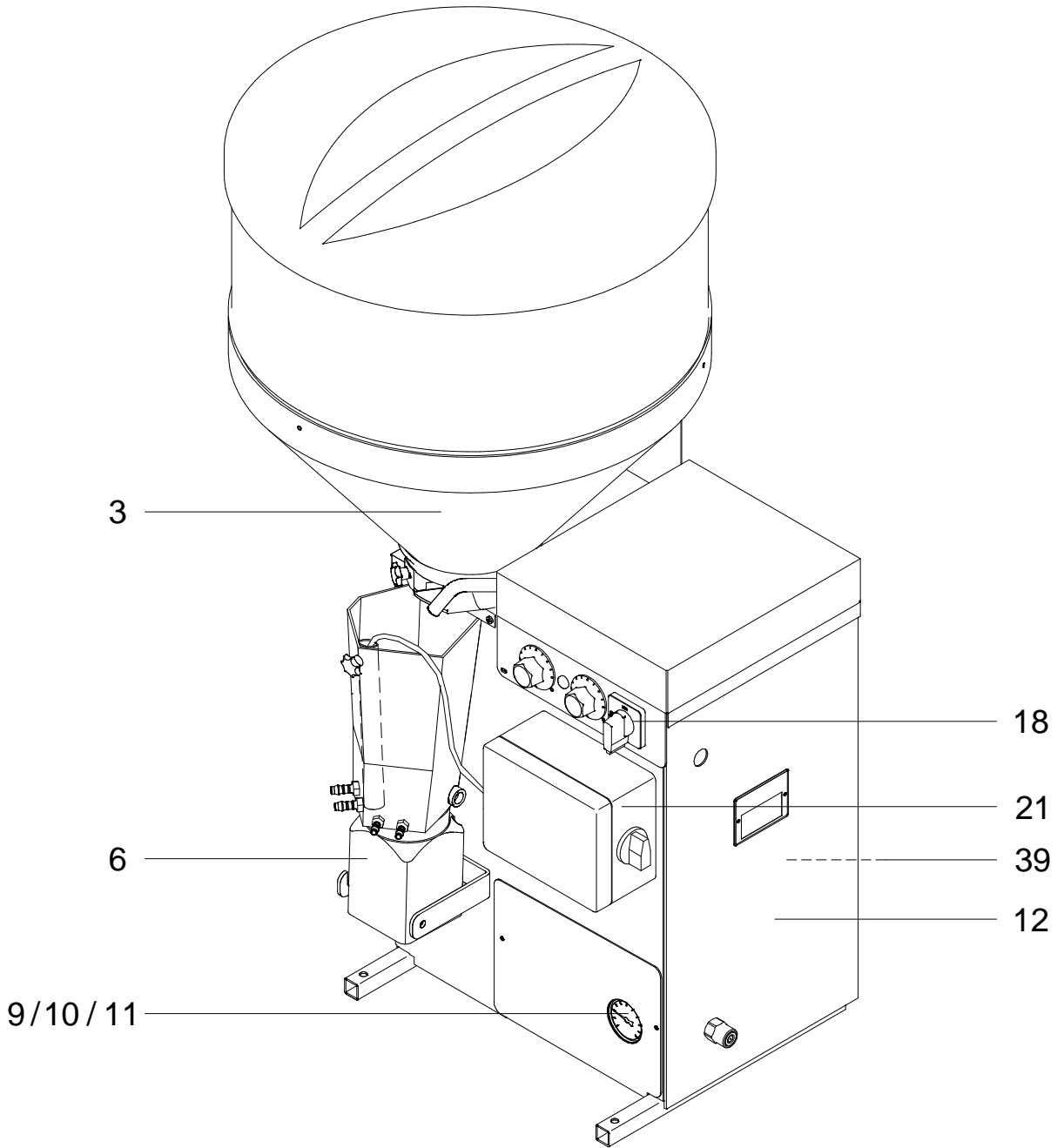


Ersatzteilliste
Spare Part List

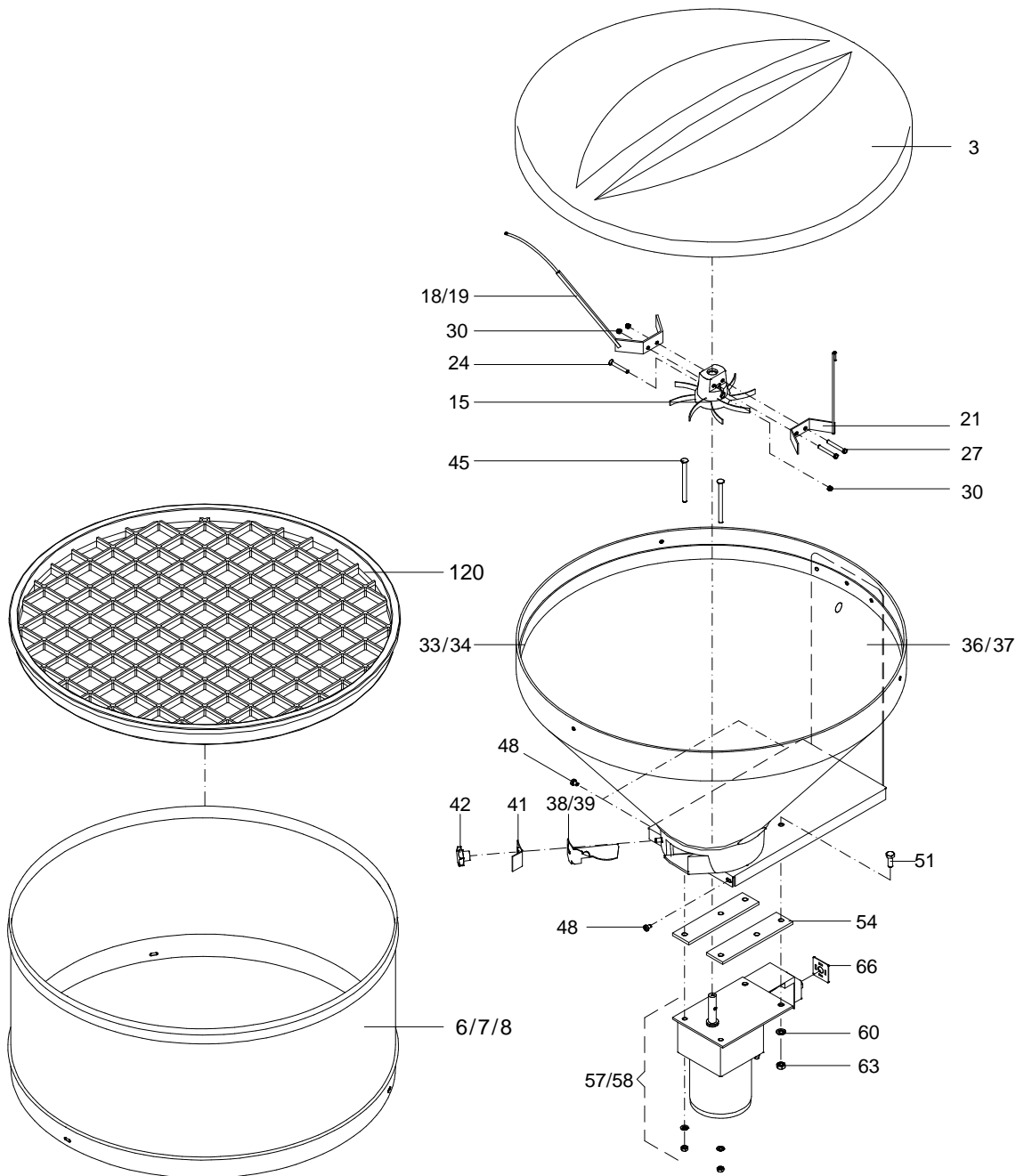
90911 / 11.01



TAP0-EZ1-M -CSA

90911::44510

Pos. <i>Item</i>	Teile-Nr. <i>Part-No.:</i>	Bezeichnung <i>Description</i>
003		Pulverförderung powder supply 0/1 230V
006		Intensivmixer intensive mixer
009		Wasserversorgung water inlet
012		Grundgestell 0 EZ TAP base frame 0 EZ TAP
018		Boiler-1 boiler
021	96345	Steuerung TAP EZ1 CSA/UL control TAP EZ1 CSA/UL



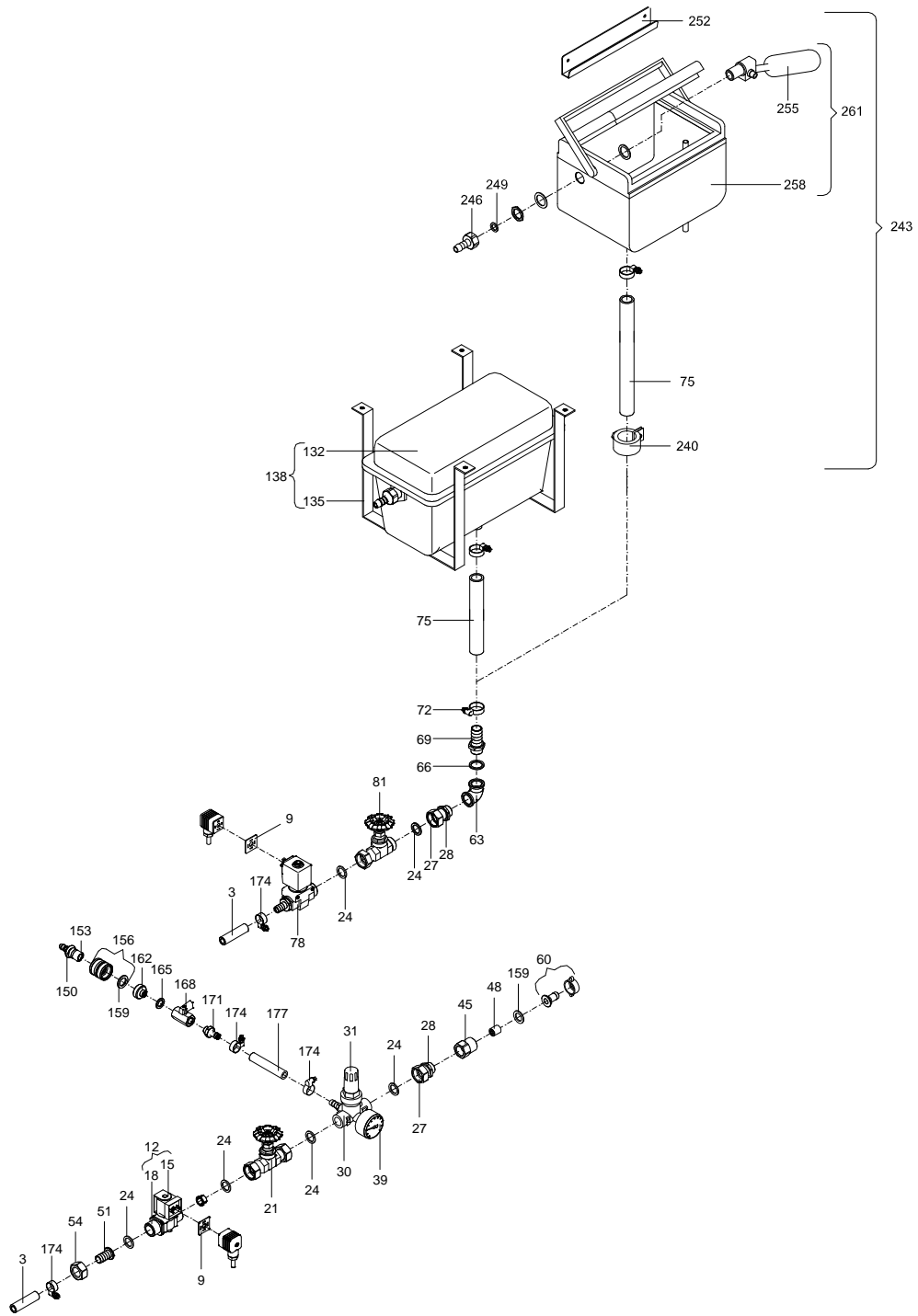
Pulverförderung
powder supply 0/1 230V

30017::30017

Die Ersatzteil-Liste stellt die verschiedenen Varianten der o.g. Baugruppe dar.
 The spare-parts-list shows the different variants of the above-mentioned structural group.

Pos. <i>Item</i>	Teile-Nr. <i>Part-No.:</i>	B e z e i c h n u n g <i>D e s c r i p t i o n</i>
003	30070	Pulverbehälterdeckel D:500mm powder hopper lid D:500mm
006	71805	Trichteraufsatz H:250 D:500 VA kompl. hopper extension H:250 D:500 VA complete
007	30043	Trichteraufsatz H:250 D:500 verzinkt kompl. hopper extension H:250 D:500 zinc-coated complete
008	40101	Trichteraufsatz H:400 D:500 VA kompl. Powder hopper top section H:400 D:500 stainless steel compl.
015	30012	Federstern 10mm metering star 10mm
018	20007	Rührflügel mit Feder 240mm stirrer blade with spring 240mm
021	20008	Rührflügel mit Feder 110mm stirrer blade with spring 110mm
033	91582	Pulvertrichter kompl. powder hopper complete
034	91584	Pulvertrichter mit Trichterstütze powder hopper with hopper holder
036	70795	Trichterstütze kompl. hopper support complete
038	96044	Dosierzunge für feinkörnige Pulversorten metering plate for fine-grained powder types
039	60043	Dosierzunge Pulverförderung TA0 und TA1 metering plate powder supply TA0 and TA1
041	90214	Pulverleitblech links guide plate for powder left
042	60117	Sternmutter M5 headed star nut M5
057	70908	Getriebemotor O 220-240V/60Hz kompl. gear motor O 220-240V/60Hz complete
058	40005	Getriebemotor O 220-240V/50Hz kompl. gear motor O 220-240V/50Hz compl.
066	90079	Dichtung GDM 3-17 seal GDM 3-17
120	43667	Schutzgitter Pulverförderung D:500mm kompl. protective grating powder supply D:500mm compl.

		30017 Pulverförderung 0/1 230V 50Hz powder supply 0/1 230V 50Hz
		71928 Pulverförderung 0/1 230V 60Hz powder supply 0/1 230V 60Hz

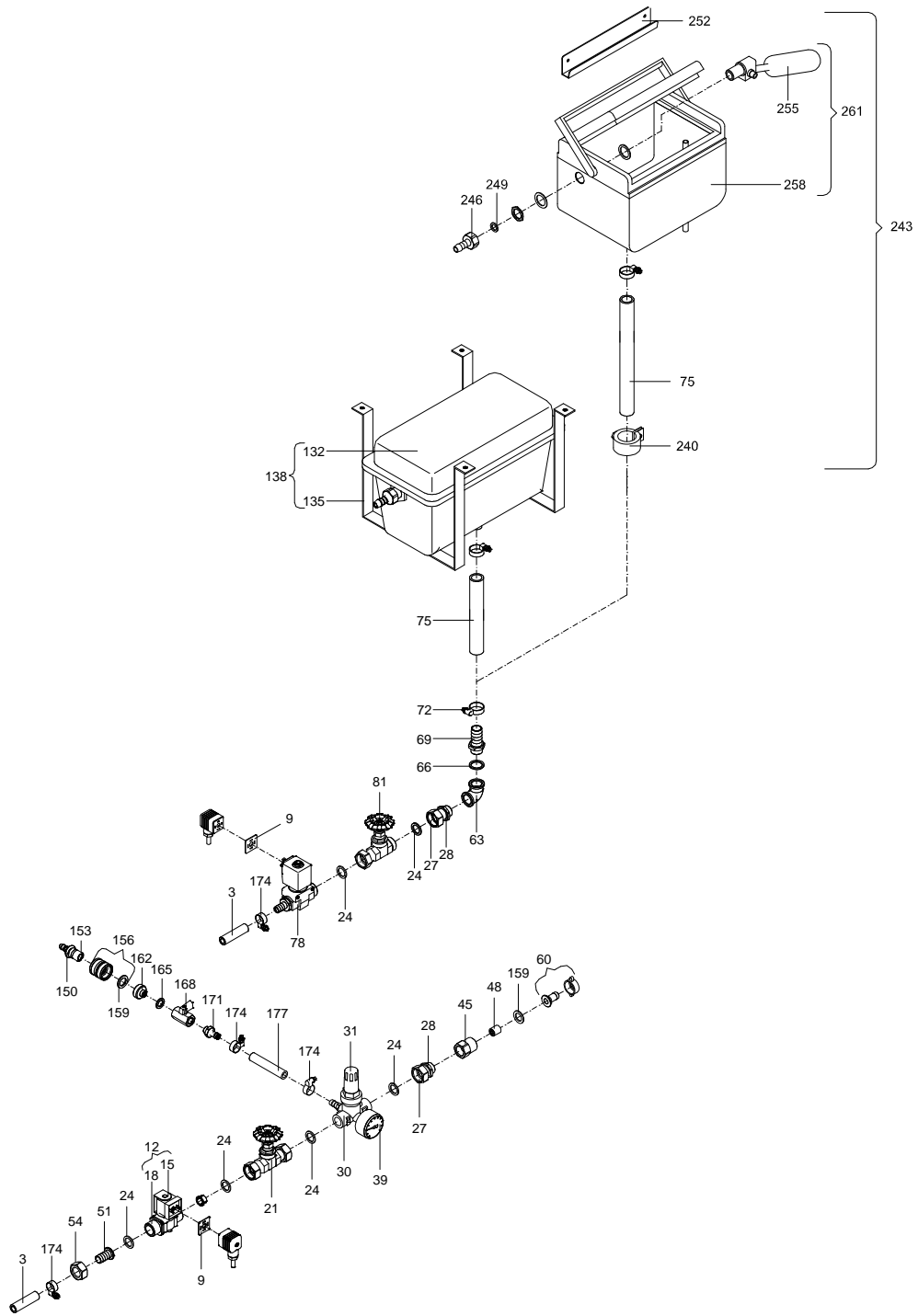


Wasserversorgung
water inlet

70820::70820

Die Ersatzteil-Liste stellt die verschiedenen Varianten der o.g. Baugruppe dar.
 The spare-parts-list shows the different variants of the above-mentioned structural group.

Pos. <i>Item</i>	Teile-Nr. <i>Part-No.:</i>	Bezeichnung <i>Description</i>
009	90079	Dichtung GDM 3-17 seal GDM 3-17
012	90099	Wassermagnetventil 220-240V 50-60Hz 3/4" Gewinde beidseitig water solenoid valve 220-240V 50-60Hz 3/4" thread both sides
015	80015	Magnetspule (Magnetventil-80010/90099) solenoid coil (solenoid valve-80010/90099)
018	40017	Wassermagnetventil ohne Spule (für Artikel 90099) water solenoid valve without coil (for item 90099)
024	80059	Dichtung 24,0x17x2mm graphitiert seal 24,0x17x2mm graphite-coated
027	71477	Überwurfmutter 3/4" L:14mm ID:21,7mm sw30 union nut 3/4 " L:14mm ID:21,7mm sw30
028	60099	Verschraubung mit Überwurfmutter und Mutter screw connection with union nut and nut
030	96434	Druckminderer 1/2" 1,5bar bis: 20.07.04 pressure reducer 1/2" 1,5 bar up till: 20.07.04
	43924	Druckminderer 1,5bar fest; 2x3/4"AG; 2x1/4"IG ab: 21.07.04 pressure reducer 1.5bar fix; 2x3/4"ET; 2x1/4"IT as of: 21.07.04
031	97912	Druckminderer m. Manometer und Zusatztülle pressure reducer with manometer and additional nozzle
039	80009	Manometer - Anschluss hinten manometer - rear connection
045	70641	Reduzierung 3/4"AG 1/2"IG L:34 sw27 ID:19mm bis: 06.03.01 reducing fitting 3/4"ET 1/2"IT L:34 sw27 ID:19mm up till: 06.03.01
048	70466	Rückschlagventil 20,0 Durchmesser bis: 06.03.01 non-return valve D:20,0 up till: 06.03.01
	41060	Rückschlagventil-Rückflussverhinderer D:15mm m. Feder 0,4bar ab: 07.03.01 nonreturn valve D:15mm as of: 07.03.01
051	71472	Schlauchtülle 1/2" für Schlauchverschraubung 3/4" Ü.-Mutter hose nozzle 1/2" for threaded hose coupling 3/4" union nut
054	70964	Überwurfmutter 3/4" L:14mm ID:20,0mm sw30 union nut 3/4" L:14mm ID:20,0mm sw30
060	70740	Schlauchverschraubung 2-teilig IG 3/4" Tülle 13mm threaded hose coupling two pieces IT 3/4" nozzle 13mm
066	60161	Dichtung 27,0x21x2mm graphitiert seal 27,0x21x2mm graphite-coated
069	71920	Schlauchtülle AG 1/2" L:53mm sw27 ID:15 AD:20mm hose nozzle ET 1/2" L:53mm sw27 ID:15 ED:20mm
075	91362	Schlauch 19,0x4,0mm PVC hose 19,0x4,00mm PVC
078	10112	Niederdruckmagnetventil 230V 50-60Hz 8,5mm mit Tülle u. Gewi low-pressure solenoid valve 230V 50-60Hz 8,5mm+nozzle/thread
156	90368	Schlauchkupplung 3/4" (Steckdose) Einhandkupplung 3/4" hose coupling 3/4" (socket) quick coupling 3/4"



Wasserversorgung
water inlet

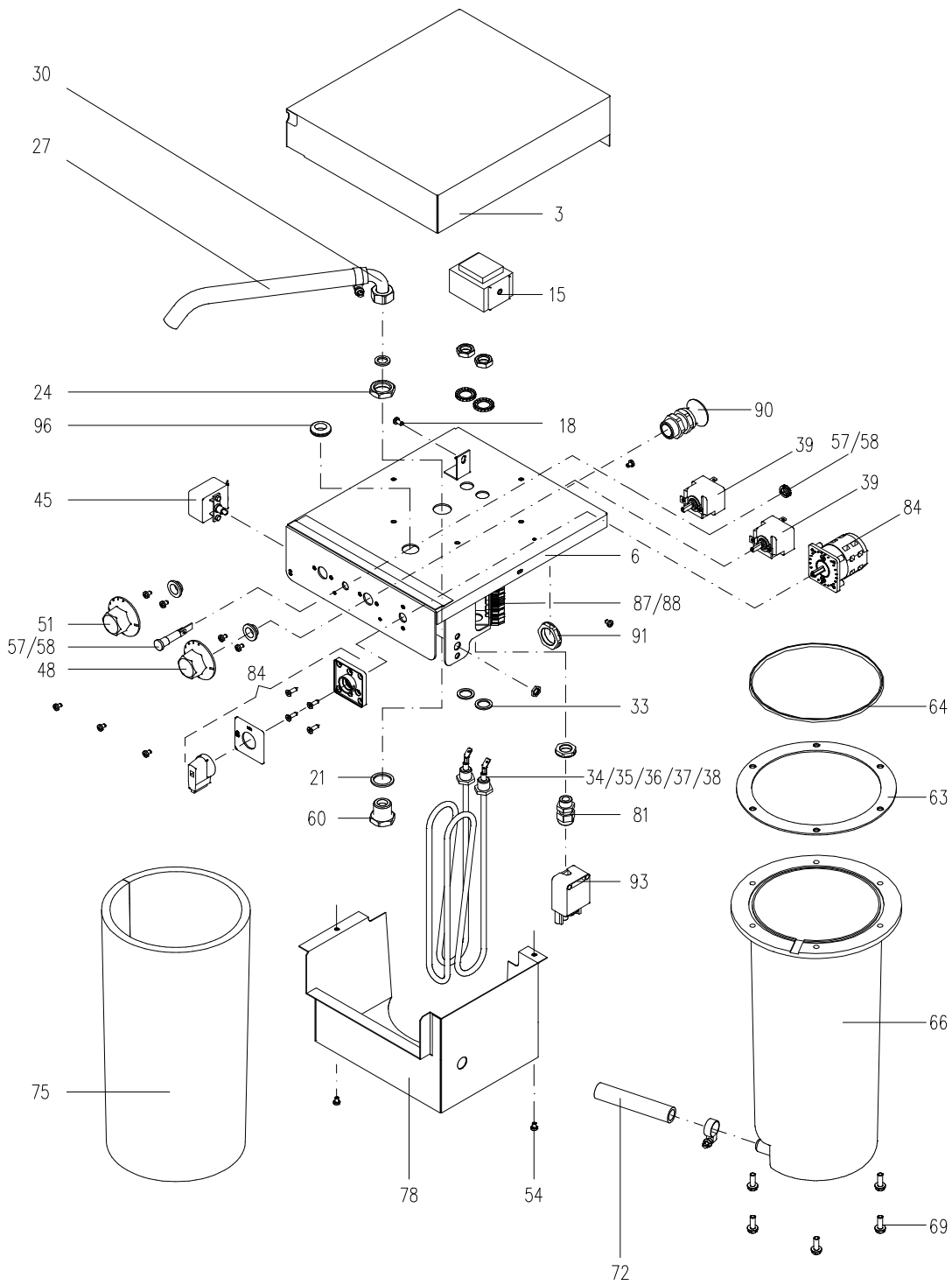
70820::70820

Die Ersatzteil-Liste stellt die verschiedenen Varianten der o.g. Baugruppe dar.
The spare-parts-list shows the different variants of the above-mentioned structural group.

<i>Pos.</i> <i>Item</i>	<i>Teile-Nr.</i> <i>Part-No.:</i>	<i>B e z e i c h n u n g</i> <i>D e s c r i p t i o n</i>
159	90422	Gummidichtung ID16,0xAD25,0x2,0 schwarz (f.Schlauchkupplung) rubber seal ID16.0xED25.0x2.0 black (for hose coupling)
165	96298	Dichtung 20,0x13x2mm aus HD300, grün,bds. grafitiert seal 20,0x13x2mm HD300 green graphite-coated on both sides
168	97477	Kugelhahn 1/4" IG/IG ball valve 1/4" IT/IT
243	42802	Wasserkasten isoliert kompl. mit Halterung und Schlauch ab: 15.05.03 water tank insulated compl. with bracket and hose as of: 15.05.03
255	43792	Schwimmerventil 3/8" kompl. für Wasserkasten isoliert ab: 01.03.04 float valve 3/8" compl. for water box insulated as of: 01.03.04
261	43316	Wasserkasten isoliert kompl. ab: 15.05.03 water tank insulated compl. as of: 15.05.03

	70820	Wasserversorgung TAP0 mit Kunststoffventil water supply TAP0 with plastic valve

90809 / 02.01



Boiler-1
boiler

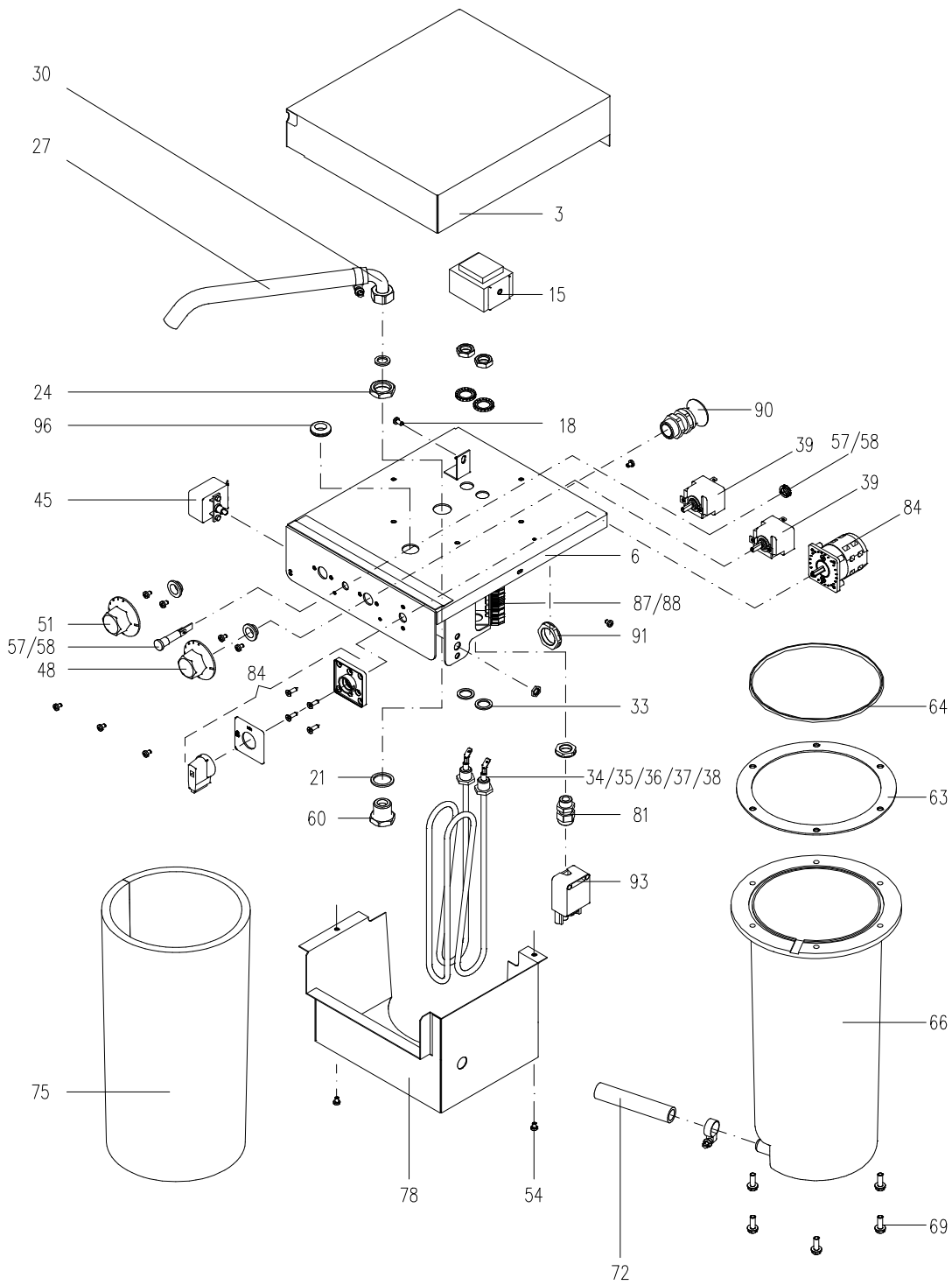
90809::96344

Die Ersatzteil-Liste stellt die verschiedenen Varianten der o.g. Baugruppe dar.
 The spare-parts-list shows the different variants of the above-mentioned structural group.

Pos. <i>Item</i>	Teile-Nr. <i>Part-No.:</i>	B e z e i c h n u n g <i>D e s c r i p t i o n</i>
003	90819	Boilerabdeckung TAP1 kompl. boiler cover TAP1 complete
010		Die Ersatzteilliste wird derzeit aktualisiert. We are updating the spare parts list.
015	70651	Schutzhaube für Heizkörperanschluss kompl. protective cover for heating element connection complete
021	60161	Dichtung 27,0x21x2mm graphitiert seal 27,0x21x2mm graphite-coated
027	30044	Wasserauslaufschlauch geformt water outlet hose shaped
030	71015	Boilerauslauf - flexibel komplett boiler outlet - flexible complete
033	90365	Dichtung 22,0x14,2 1,5mm stark Vulkanfiber rot, hart seal 22,0x14,2x1,5mm vulcanized fiber red hard
035	98048	Heizkörper 2,8KW/240V kompl. heating element 2.8KW/240V compl.
039	60022	Thermostat mit Spiralfühler (Wechsler) kompl. thermostat with helical sensor (two-way contact) compl.
045	42626	Thermostat Überhitzungsschutz 1-polig kompl. thermostat for overheating control 1 pin compl.
048	90014	Drehknopf / Heizungsthermostat (schwarz mit rot) rotary knob/heating thermostat (black + red)
051	90017	Drehknopf / Mindestbetriebstemperatur (schwarz mit grün) rotary knob/thermostat for MOT (black + green)
057	90089	Kontrolllampe gelb 230V D:13mm pilot lamp yellow 230V D:13mm
064	99478	Dichtung Stärke D: 4mm für Boilerbehälter seal thickness D: 4mm for boiler container
066	96052	Boilerbehälter TA1 boiler container TA1
072	80051	Schlauch 13,0x3,5mm PVC mit Gewebe hose 13,0x3,5mm PVC fabric reinforced
075	91600	Isolierung Boiler 543/500x310 S:10 insulation boiler 543/500x310 S:10
081	60075	Kabelverschraubung mit Gegenmutter PG 9 screwed cable gland with counter nut PG 9
084	90411	Hauptschalter M221 20A main switch M221 20A

	90806	Boiler-1 PEZ 2,7KW 230V boiler-1 PEZ 2,7KW 230V
	96344	Boiler-1 PEZ 2,8KW 230V; CSA/UL boiler-1 PEZ 2,8KW 230V CSA/UL

90809 / 02.01

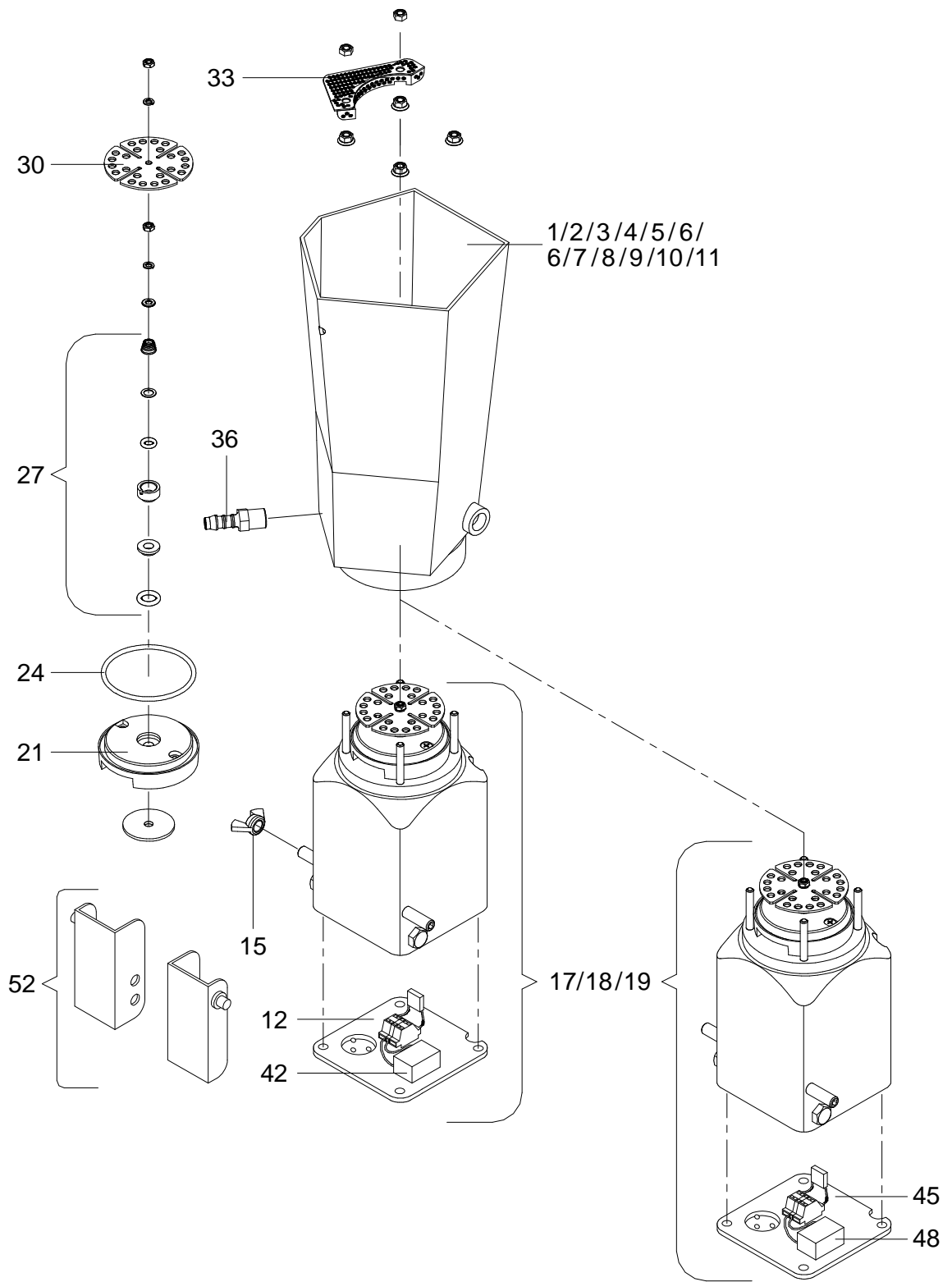


Boiler-1
boiler

90809::96344

Die Ersatzteil-Liste stellt die verschiedenen Varianten der o.g. Baugruppe dar.
The spare-parts-list shows the different variants of the above-mentioned structural group.

<i>Pos.</i>	<i>Teile-Nr.</i>	<i>B e z e i c h n u n g</i>
<i>Item</i>	<i>Part-No.:</i>	<i>D e s c r i p t i o n</i>
	90809	Boiler-1 PEZ 3,2KW 230V boiler-1 PEZ 3,2KW 230V
	91143	Boiler-1 PEZ 3,8KW 400V boiler-1 PEZ 3,8KW 400V
	40824	Boiler-1 PEZ 5,0KW 400V boiler-1 PEZ 5,0KW 400V

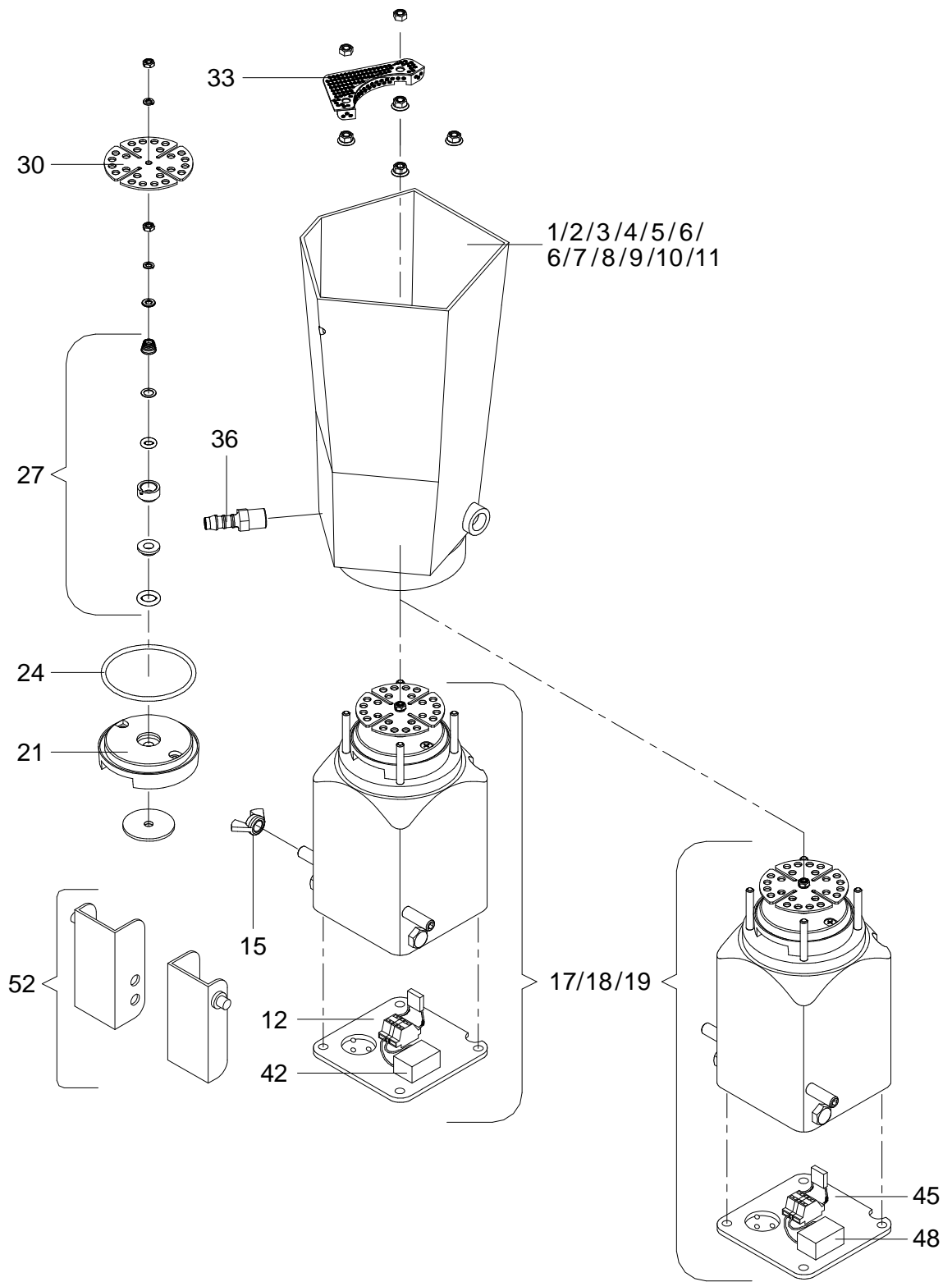


Intensivmischer
intensive mixer

97038::97038

Die Ersatzteil-Liste stellt die verschiedenen Varianten der o.g. Baugruppe dar.
 The spare-parts-list shows the different variants of the above-mentioned structural group.

Pos. <i>Item</i>	Teile-Nr. <i>Part-No.:</i>	B e z e i c h n u n g <i>D e s c r i p t i o n</i>
001	98971	Mixerglas mit 6 Tüllen 8R beheizt 230V/42V/24VA Druckr. mixer jar with 6 nozzles 8R heated 230V/42V/24VA press.tube
002	99285	Mixerglas mit 8 Tüllen 8R und Druckrohranpassung mixer jar with 8 nozzles 8R and pressure tube adaptation
003	98932	Mixerglas mit 8 Tüllen 8R beheizt 230V/42V/24VA Druckr. mixer jar with 8 nozzles 8R heated 230V/42V/24VA press.tube
004	99284	Mixerglas mit 4 Tüllen 8R beheizt 230V/42V/24VA Druckrohran mixer jar with 4 nozzles 8R heated 230V/42V/24VA press.tube
005	97078	Mixerglas mit 6 Tüllen 8R und Druckrohranpassung mixer jar with 6 nozzles 8R and pressure tube adaptation
006	97077	Mixerglas mit 4 Tüllen 8R und Druckrohranpassung mixer jar with 4 nozzles 8R and pressure tube adaptation
008	42849	Mixerglas mit 2 Tüllen 8R Druckrohranpassung mixer glass with 2 nozzles 8R pressure tube adaptation
009	42850	Mixerglas mit 2 Tüllen 8R Druckrohr.; beheizt 230V/42V/24VA mixer jar w. 2 nozzles 8R pressure tube;heated 230V/42V/24VA
011	97076	Mixerglas mit 1-2 Tüllen und Druckrohranpassung mixer jar with 1-2 nozzles and pressure tube adaptation
012	99537	Mixermotorabdeckung kompl. Intensivmischer Gefeg/Neckar (3µF) ab: 18.09.00 mixer motor cover with wiring for intensive mixer as of: 18.09.00
018	97577	Mixermotor 230V/50-60Hz mit Thermoschutz kompl. CSA/UL mixer motor 230/50-60Hz with thermal protection compl.CSA/UL
019	97080	Mixermotor 230V/50-60Hz kompl. mixer motor 230V/50-60Hz complete
021	71741	Stützelement für Mixer supporting element for mixer
024	80019	O-Ring 58,0x3,0mm NBR 50 Shore (Mixermotor) O-ring 58,0x3,0mm NBR 50 Shore (mixer motor)
027	80020	Gleitringdichtung kompl. rotary seal complete
030	60014	Quirl für Intensivmischer (D:58mm) rotary blade for intensive mixer D:58mm
033	97046	Sieb für Intensivmischer TA1 filter for intensive mixer TA1
036	80017	Schlauchtülle 1/4" GES 8 R hose nozzle 1/4" GES 8 R
052	98510	Adapterwinkelpaar Longlife-Mixer zum Intensivmischer adaptor bracket (couple) longlife-mixer to intensive mixer * * * * *
	98021	Netzteil 230V/42V 24VA Mixerheizung Intensivmischer power supply 230V/42V 24VA mixer heating intensive mixer
	99576	Intensivmischer 230V 50-60Hz 2 Tüllen; 8R Druckr.; Thermosch. intensive mixer230V 50-60Hz 2 nozzles8R press.tube therm.pr.

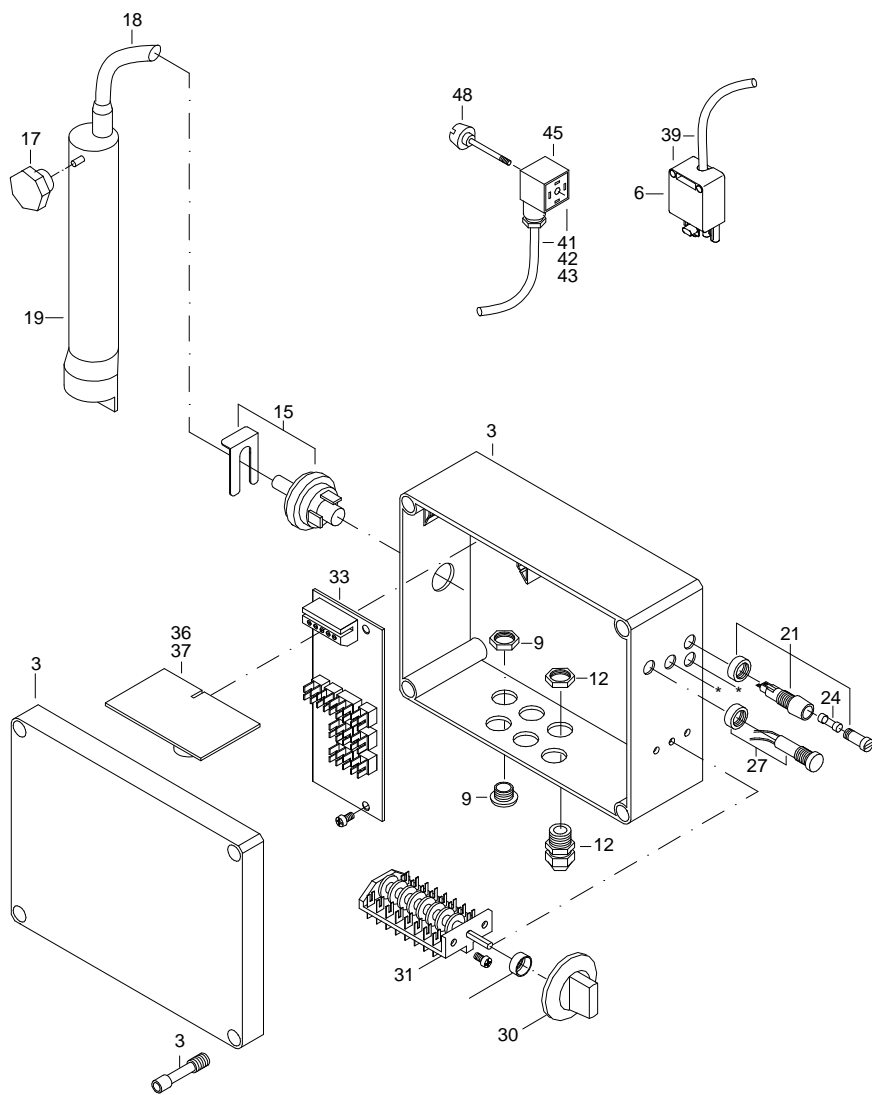


Intensivmixer
intensive mixer

97038::97038

Die Ersatzteil-Liste stellt die verschiedenen Varianten der o.g. Baugruppe dar.
 The spare-parts-list shows the different variants of the above-mentioned structural group.

Pos. <i>Item</i>	Teile-Nr. <i>Part-No.:</i>	B e z e i c h n u n g <i>D e s c r i p t i o n</i>
	98013	Intensivmixer 230V 50-60Hz 2 Tüllen 8R; Druckrohr. heizbar intensive mixer 230V 50-60Hz 2 nozzles 8R press.tube heat.
	97038	Intensivmixer 230V 50-60Hz 2 Tüllen 8R; Druckrohranpassung intensive mixer 230V 50-60Hz 2 nozzles 8R press.pipe adapt.
	98010	Intensivmixer 230V 50-60Hz 3 Tüllen 8R Druckrohr. heizbar intensive mixer 230V 50-60Hz 3 nozzles 8R press. tube heat.
	98260	Intensivmixer 230V 50-60Hz 3 Tüllen 8R Druckrohr. intensive mixer 230V 50-60Hz 3 nozzles 8R press. tube adapt.
	98011	Intensivmixer 230V 50-60Hz 4 Tüllen; 8R Druckrohr. heizbar intensive mixer 230V 50-60Hz 4 nozzles 8R press. tube heat.
	97040	Intensivmixer 230V 50-60Hz 4 Tüllen; 8R Druckrohranpassung intensive mixer 230V 50-60Hz 4 nozzles 8R press. tube adapt
	97579	Intensivmixer 230V 50-60Hz 6 Tüllen; 8R Druckr.; Thermosch. intensive mixer 230V 50-60Hz 6 nozzles 8R press.tube th.pr.
	97041	Intensivmixer 230V 50-60Hz 6 Tüllen; 8R Druckrohranpassung intensive mixer 230V 50-60Hz 6 nozzles 8R press. tube adapt.
	98012	Intensivmixer 230V 50-60Hz 6 Tüllen; 8R Druckrohr. heizbar intensive mixer 230V 50-60Hz 6 nozzles 8R press. tube heat.
	40680	Intensivmixer 230V 50-60Hz 6 Tüllen; 8R Druckr.; Therm/heizb intensive mixer 230V 50-60Hz 6 nozzles8Rpress.tube;th./heat
	98272	Intensivmixer 230V 50-60Hz 8 Tüllen; 8R Druckrohr. heizbar intensive mixer 230V 50-60Hz 8 nozzles 8R press. tube heat.
	98275	Intensivmixer 230V 50-60Hz 8 Tüllen; 8R Druckrohranpassung intensive mixer 230V 50-60Hz 8 nozzles 8R press. tube adapt.
	98939	Intensivmixer 230V 50-60Hz 6 Tüllen 8R, Druck;heizb. 42V 24V intensive mixer 230V 50-60Hz 6 nozzles 8R press;heat.42V 24V



Steuerung TAP EZ1 CSA/UL
control TAP EZ1 CSA/UL

Teilenummer: 96345

90777::96345

Part-No. : 96345

Die Ersatzteil-Liste stellt die verschiedenen Varianten der o.g. Baugruppe dar.

The spare-parts-list shows the different variants of the above-mentioned structural group.

Pos. Item	Teile-Nr. Part-No.:	Bezeichnung Description
012	60075	Kabelverschraubung mit Gegenmutter PG 9 screwed cable gland with counter nut PG 9
015	90041	Druckschalter pressure switch
017	60117	Sternmutter M5 headed star nut M5
019	90315	Druckrohr gerade für Longlife/Intensiv Mixer pressure tube straight for Longlife/intensive mixer
021	90074	Sicherungshalter FEB fuse holder FEB
024	90071	Sicherung 2,50A mittelträge 5x20mm fuse 2.50A medium time-lag 5x20mm
027	90104	Kontrolllampe grün 230V D:13mm pilot lamp green 230V D:13mm
030	90012	Programmschalterknopf 4 Stellungen program switch 4 positions
031	90010	Programmschalter Pulver-Automat program switch Powder-feeder
033	10089	Platine Verteiler (EZ) PCB distributor (EZ)
036	10087	Platine Mixerrelais mit Wächter (EZ) PCB mixer relay with controller (EZ)
039	42779	Kabel EZ Stromvers. Steuerung CSA -> Boiler 4-polig cable EZ power supply control CSA -> boiler 4 pins
041	98846	Kabel EZ Wasserventil ab: 01.02.10 cable EZ water valve as of: 01.02.10
042	98847	Kabel EZ Pulverförderung ab: 01.02.10 cable EZ powder supply as of: 01.02.10
043	98848	Kabel EZ Mixer ab: 01.02.10 cable EZ mixer as of: 01.02.10
045	90081	Steckdose GDM 3009 schwarz socket GDM 3009 black
048	90077	Rändelschraube 35mm lang screw, knurled L:35mm

Zubehör - Beipack Lämmerautomat
accessories - miscellaneous automatic lamb feeder

:::10235

Die Ersatzteil-Liste stellt die verschiedenen Varianten der o.g. Baugruppe dar.
The spare-parts-list shows the different variants of the above-mentioned structural group.

Pos. <i>Item</i>	Teile-Nr. <i>Part-No.:</i>	B e z e i c h n u n g <i>D e s c r i p t i o n</i>
	70740	Schlauchverschraubung 2-teilig IG 3/4" Tülle 13mm threaded hose coupling two pieces IT 3/4" nozzle 13mm
	10212	Dichtungssatz für Tränkeautomaten sealing set for automatic feeders
	30034	Saugbügel kompl. für Lämmer teat bracket compl. for lambs
	20006	Frontplatte 320x200mm mit 2 Löchern front plate 320x200mm with 2 holes
	20005	Frontplatte 600x200mm mit 3 Löchern front plate 600x200mm with 3 holes
	97383	Schlauchreinigungspistole kompl. hose cleaning gun complete
	70522	Schwammgummikugel (5er-Pack) 12mm Durchm. sponge rubber bullet (5 pieces) D:12mm
	98364	Fliegengitter mit Scharnier - Intensivmischer - TA0/1 fly protection with hinge - intensive mixer - TA0/1
	99545	Fliegengitter - Intensivmischer - TA1 kombinierbar m. Feindos. fly protection-intensive mixer-TA1 to combine w. prec.doser
	90517	Schlauch 7,0x2,0mm TPE trüb hose 7,0x2,0mm TPE dim
	30028	Schwammgummikugel (10er-Pack) 12mm Durchm. sponge rubber bullet (10 pieces) D:12mm
	71879	Schwammgummikugel (50er-Pack) 12mm Durchm. sponge rubber bullet (50 pieces) D:12mm
	80003	Sauger kurz (für Lämmer) teat short (for lambs)
