

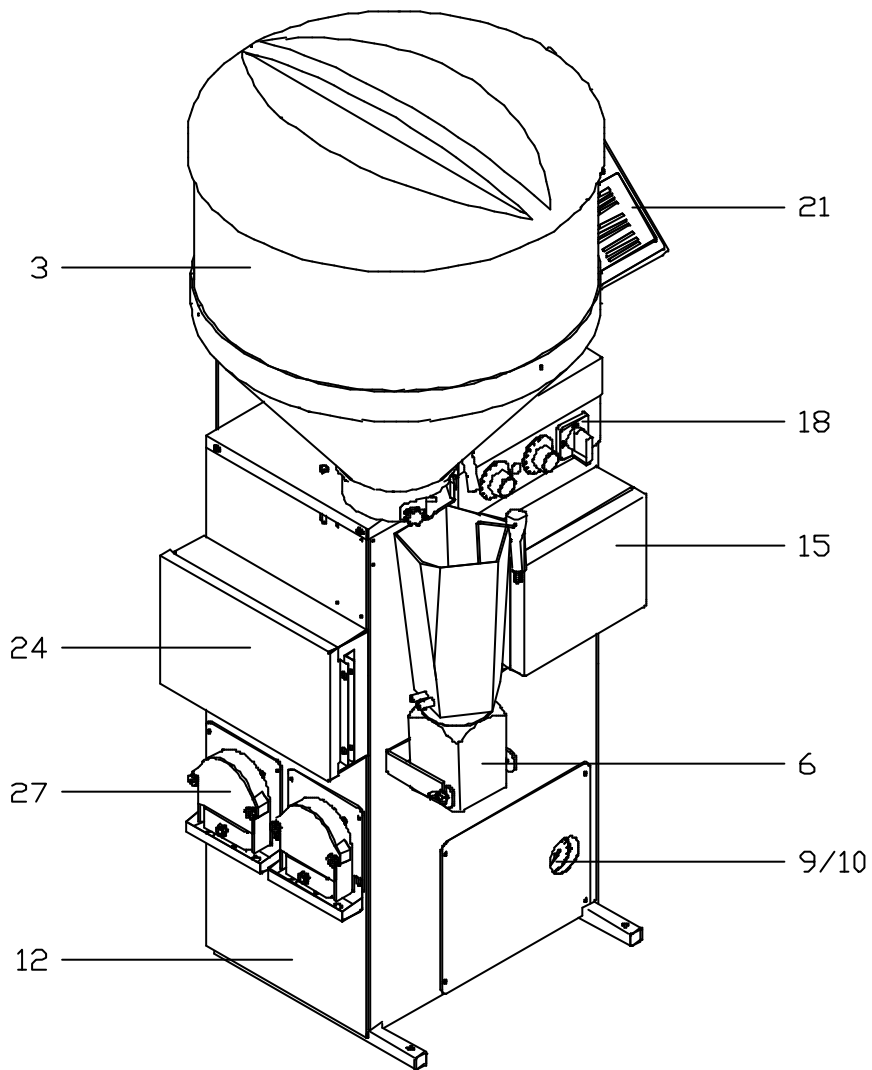
Ersatzteillisten

- spare part lists -



für Paralleltränkeset
for Parallel Feeding Assembly

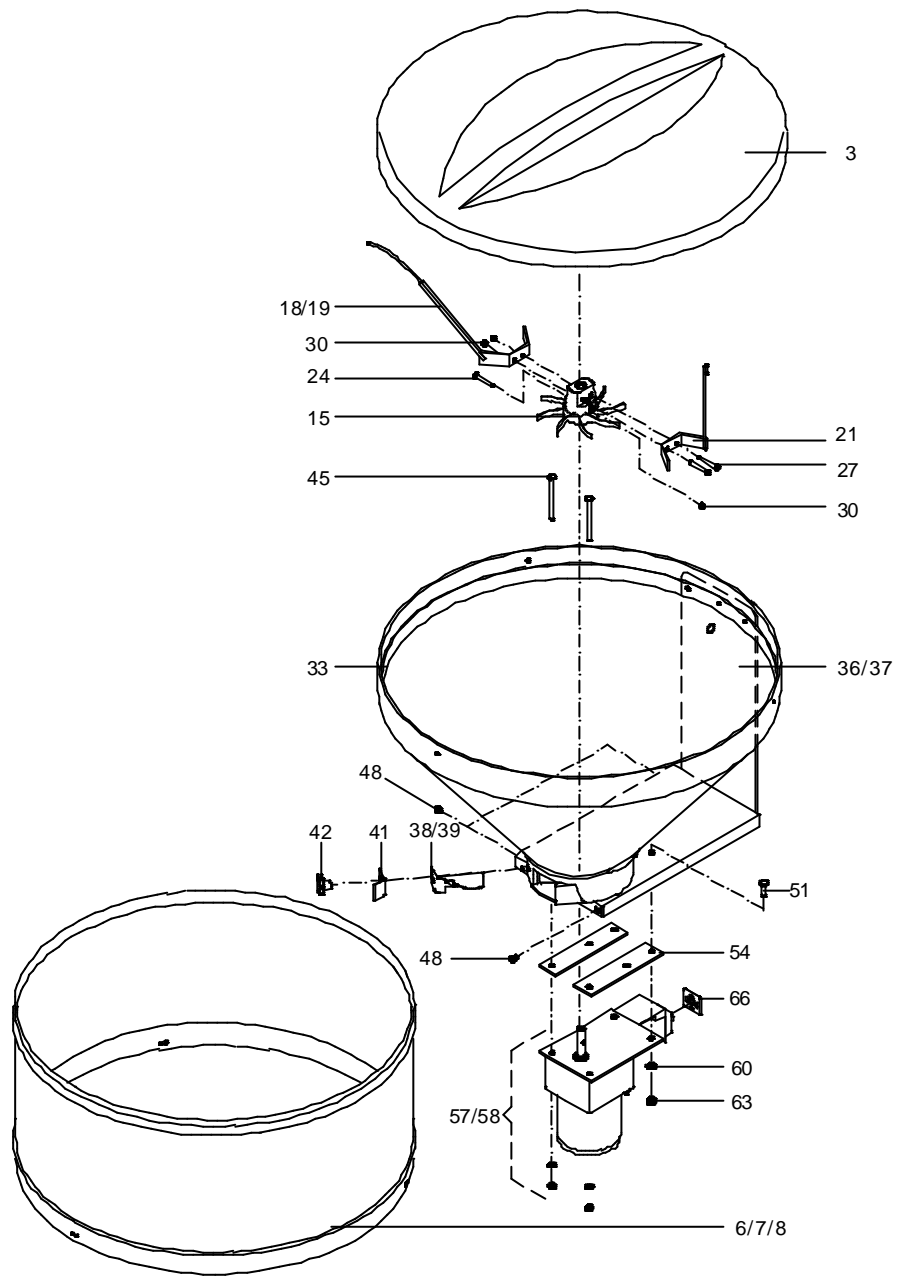
98172/11.99



TAP1-SA2-S

98172::98180

Pos. <i>Item</i>	Teile-Nr. <i>Part-No.:</i>	Bezeichnung <i>Description</i>
003		Pulverförderung powder dispensing unit
006		Intensivmischer intensive mixer
009	71022	Wasserversorgung TAP water inlet TAP
012		Grundgestell 1 SA TAP VA Spezialist Grundgestell 1 SA TAP VA Spezialist
015		Leistungsteil power unit
018		Boiler-1 boiler
021		Bedien- und Steuerungsteil operating and control unit
024	97712	Paralleltränkemodul (Anbau, eine Pumpe; 2-fach) Parallel-feeding module (one pump mounted)
027	97742	Schlauchpumpe für Paralleltränkemodul kompl. bis: 31.08.02 Hose pump for parallel feeding module complete up till: 31.08.02 Schlauchp.Ku. für Paralleltränkemodul kompl. ab: 01.09.02 Schlauchp.Ku. für Paralleltränkemodul kompl. as of: 01.09.02 Zubehör - Beipack TAP Spezialist Accessories included for "Spezialist" automatic feeder TAP



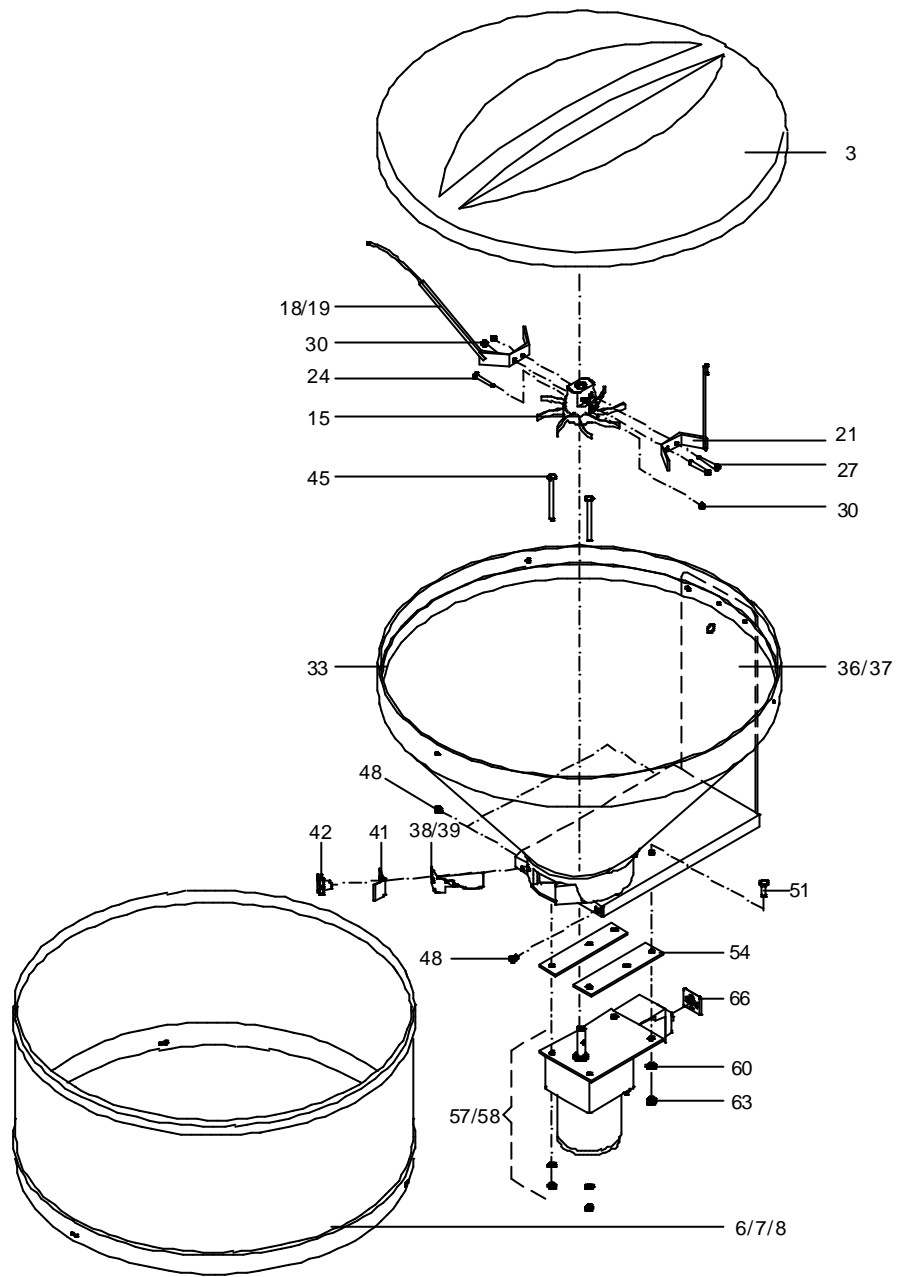
Pulverförderung
powder dispensing unit

30017::30017

Die Ersatzteil-Liste stellt die verschiedenen Varianten der o.g. Baugruppe dar.
 The spare-parts-list shows the different variants of the above-mentioned structural group.

Pos. <i>Item</i>	Teile-Nr. <i>Part-No.:</i>	B e z e i c h n u n g <i>D e s c r i p t i o n</i>
003	30070	Pulverbehälterdeckel D:500mm powder hopper lid D:500mm
006	71805	Trichteraufsatz H:250 D:500 VA kompl. hopper extension assembly 25cm stainless steel
007	30043	Trichteraufsatz H:250 D:500 verzinkt kompl. hopper extension assembly 25cm galvanised
008	40101	Trichteraufsatz H:400 D:500 VA kompl. Powder hopper top section H:400 D:500 stainless steel compl.
015	30012	Federstern 10mm star wheel 10mm
018	20007	Rührflügel mit Feder 235mm stirring blade with long scraper 235mm
019	30065	Rührflügel mit Feder 235mm und kleiner Feder stirring blade with scraper 235mm and with short scraper
021	20008	Rührflügel mit Feder 110mm center stirring rod 110mm
033	91582	Pulvertrichter kompl. powder hopper, compl.
036	70795	Trichterstütze kompl. hopper support assembly
038	96044	Dosierzunge für feinkörnige Pulversorten deflector plate for lamb feeder
039	60043	Dosierzunge Pulverförderung TA0 und TA1 deflector plate
041	90214	Pulverleitblech links guiding plate for powder
042	60117	Sternmutter M5 headed star nut M5
057	70908	Getriebemotor O 220-240V/60Hz kompl. geared motor O 220-240V/60Hz
058	40005	Getriebemotor O 220-240V/50Hz kompl. gear motor O 220-240V/50Hz
066	90079	Dichtung GDM 3-17 seal GDM 3-17

	71023	Pulverförderung O 230V 50Hz (SA) bis: 31.12.94 powder dispensing unit O 230V 50Hz (SA)
	71100	Pulverförderung O 230V 50Hz ohne Sicherheitsabschaltung bis: 29.07.97 powder dispensing unit O 230V 50Hz without safety cut-out
	70907	Pulverförderung O 230V 60Hz ohne Sicherheitsabschaltung powder dispensing unit O 230V 60Hz without safety cut-out
	71151	Pulverförderung O/1 230V 50Hz mit verstärktem Rührflügel powder dispensing unit O/1 230V 50Hz + reinforced stirrer
	30017	Pulverförderung O/1 230V 50Hz powder dispensing unit O/1 230V 50Hz

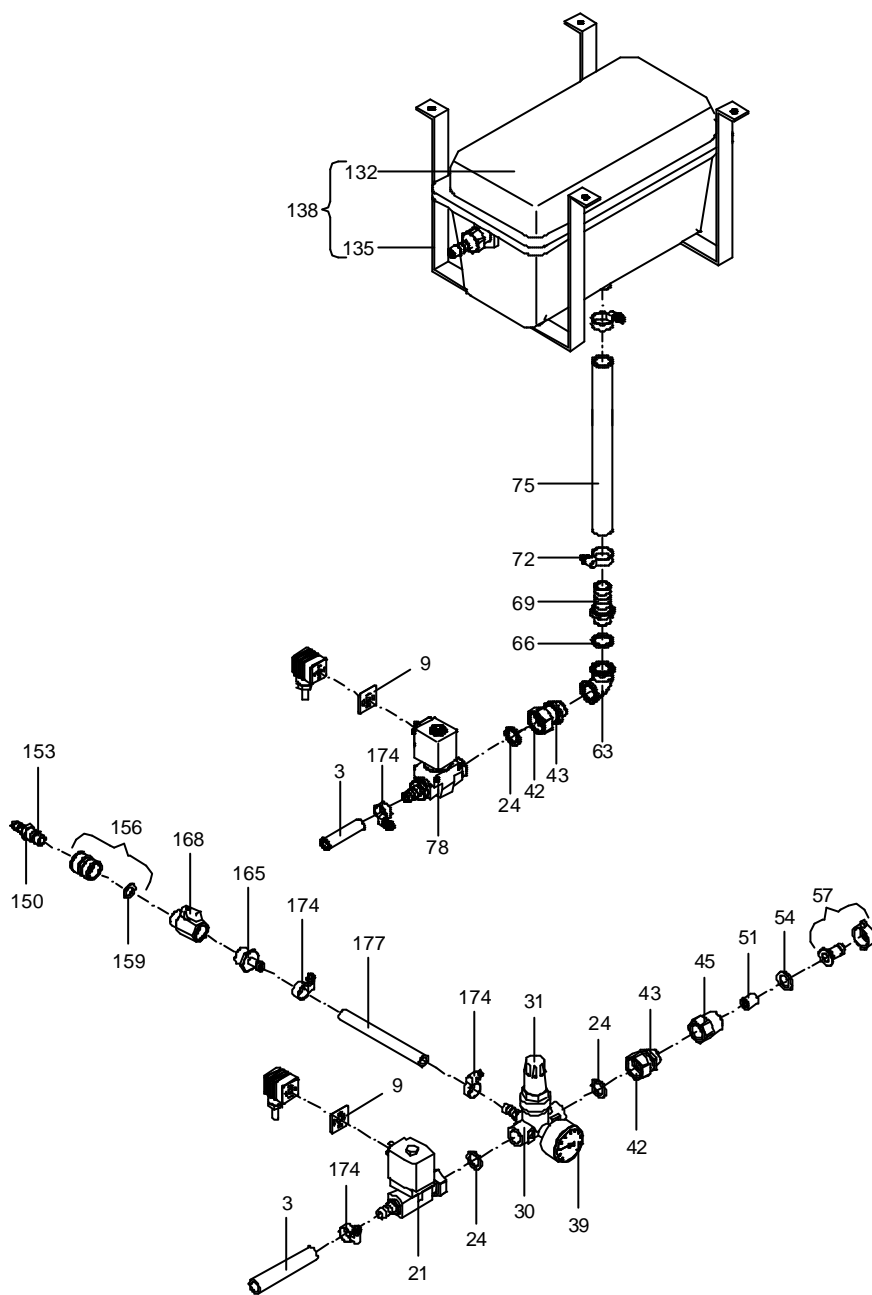


Pulverförderung
powder dispensing unit

30017::30017

Die Ersatzteil-Liste stellt die verschiedenen Varianten der o.g. Baugruppe dar.
The spare-parts-list shows the different variants of the above-mentioned structural group.

<i>Pos.</i>	<i>Teile-Nr.</i>	<i>B e z e i c h n u n g</i>
<i>Item</i>	<i>Part-No.:</i>	<i>D e s c r i p t i o n</i>
	71928	Pulverförderung 0/1 230V 60Hz powder dispensing unit 0/1 230V 60Hz



Wasserversorgung TAP
water inlet TAP

Teilenummer: 71022

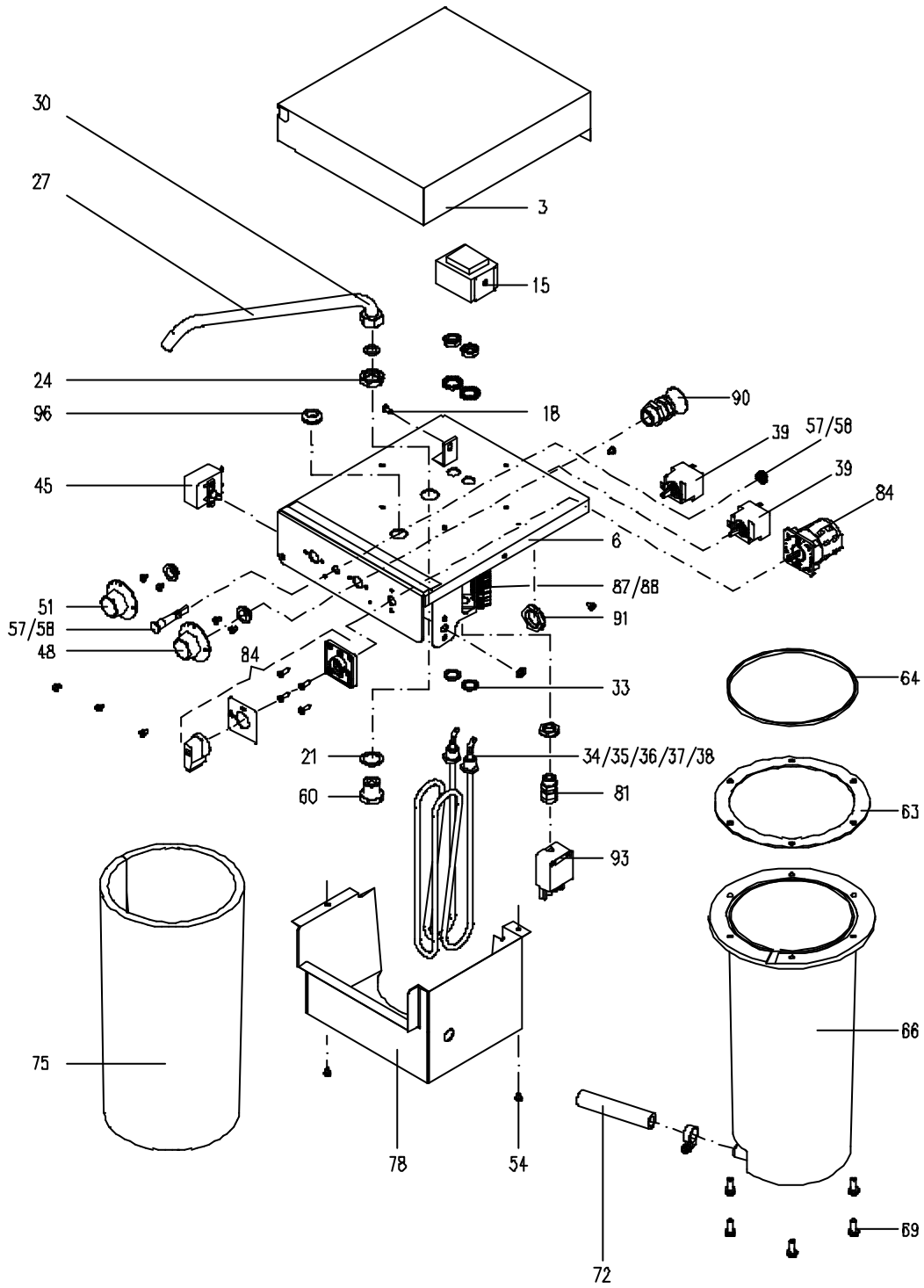
71022::71022

Part-No. : 71022

Die Ersatzteil-Liste stellt die verschiedenen Varianten der o.g. Baugruppe dar.

The spare-parts-list shows the different variants of the above-mentioned structural group.

Pos. <i>Item</i>	Teile-Nr. <i>Part-No.:</i>	Bezeichnung <i>Description</i>
003	80051	Schlauch 13,0x3,5mm PVC mit Gewebe hose-pipe 13.0x3.5mm PVC, fabric reinforced
009	90079	Dichtung GDM 3-17 seal GDM 3-17
021	98654	Magnetventil 230V 50Hz 4,0 mit Tülle,Düse 3mm u. 3/4" Überw. Solenoid valve 230V 50Hz 4,0,nozzle,fitting3mm+3/4"union nut
024	80059	Dichtung 24,0x17x2mm graphitiert washer 24/17/2 mm graphitized
030	96434	Druckminderer 1/2" 1,5bar pressure reducer 1/2"
039	80009	Manometer - Anschluss hinten manometer
042	71477	Überwurfmutter 3/4" L:14mm ID:21,7mm sw30 swivel nut 3/4 " lgth:14mm sw30
043	60099	Verschraubung mit Überwurfmutter und Mutter screw coupling with union nut and nut
045	70641	Reduzierung 3/4"AG 1/2"IG L:34 sw27 ID:19mm bis: 06.03.01 adaptation fitting 3/4"AG x 1/2"IG L:34mm ID:19mm up till: 06.03.01
051	70466	Rückschlagventil 20,0 Durchmesser bis: 30.06.00 non-return valve 20.0 diameter up till: 30.06.00
	41060	Rückschlagventil-Rückflussverhinderer D:15mm m. Feder 0,4bar ab: 07.03.01 nonreturn valve D:15mm as of: 07.03.01
057	70740	Schlauchverschraubung 2-teilig IG 3/4" Tülle 13mm hose-pipe screw-connection 1/2" two-piece
066	60161	Dichtung 27,0x21x2mm graphitiert washer 27/21/2mm graphitized
069	71920	Schlauchtülle AG 1/2" L:53mm sw27 nozzle 1/2" ET L:53mm WAF27
075	10164	Schlauch 19,0x3,5mm PVC hose-pipe 19.0x3.5mm PVC, transparent
078	10112	Niederdruckmagnetventil 230V 50-60Hz 8,5mm mit Tülle u. Gewi low-pressure solenoid valve 230V 50-60Hz 8.5mm+nozz+thread
132	80037	Schwimmertank kompl. mit KS-Schwimmerventil und Deckel float pot complete w. KS-float valve and lid
138	96249	Schwimmertank 355x190x155 kompl. mit Halterung water tank compl.
153	98396	Schlauchtülle ID: 7mm AD:10mm L:50mm VA;m.Ringeinl.;für 1/2" hose nozzle ID:7mm ED:10mm L:50mm Stst; ring insert;for 1/2
156	98056	Schlauchkupplung 1/2" Einhandkupplung 1/2" hose-pipe coupling 1/2"
168	98652	Kugelhahn 1/2" IG/AG ball tap edge 1/2" inside/outside thread
174	70567	Schlauchschelle 1/2" 12-20 Zebra hose band clip 1/2 " 12-20 Zebra

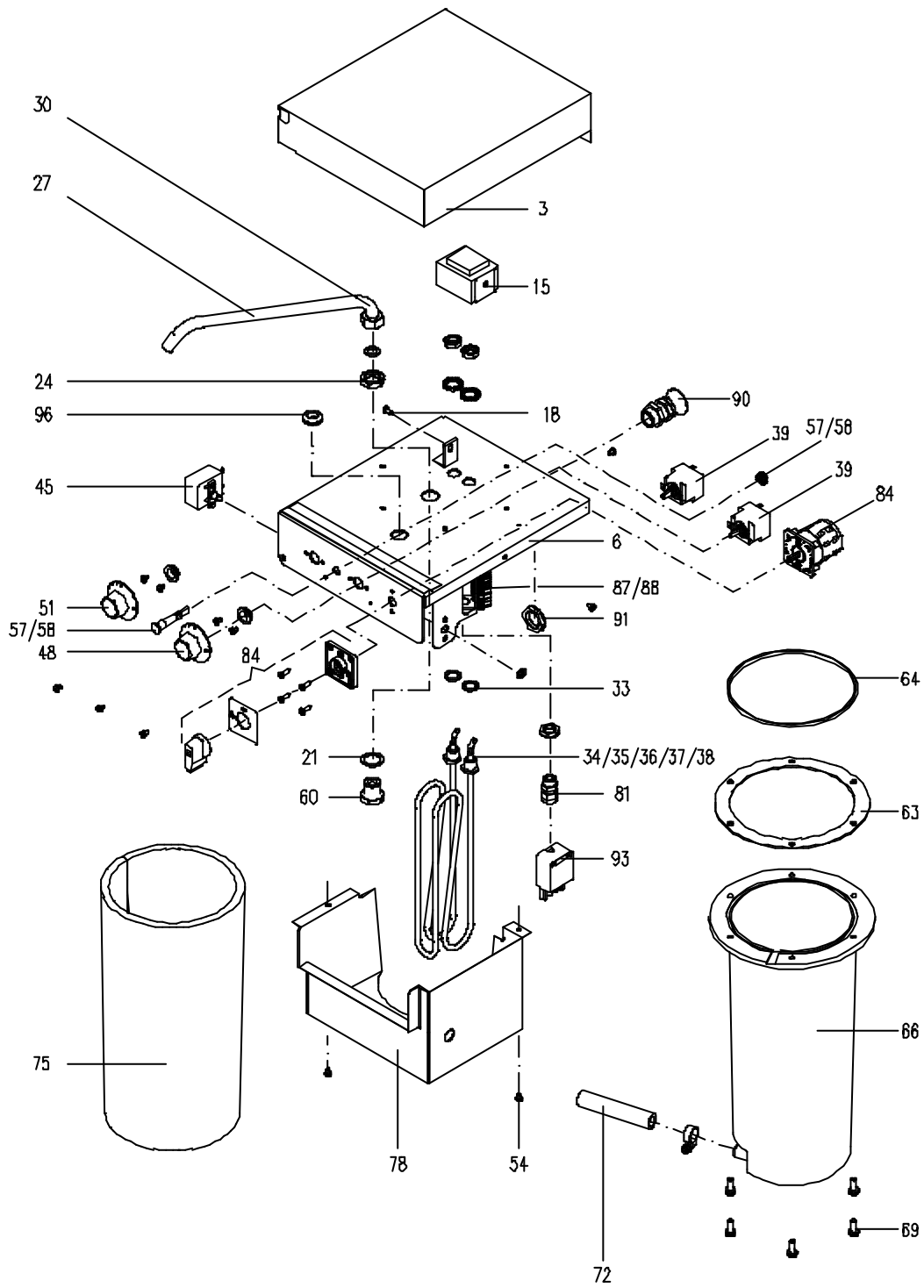


Boiler-1
boiler

91263::90811

Die Ersatzteil-Liste stellt die verschiedenen Varianten der o.g. Baugruppe dar.
The spare-parts-list shows the different variants of the above-mentioned structural group.

Pos. <i>Item</i>	Teile-Nr. <i>Part-No.:</i>	B e z e i c h n u n g <i>D e s c r i p t i o n</i>
003	90819	Boilerabdeckung TAP1 kompl. boiler cover assembly
021	60161	Dichtung 27,0x21x2mm graphitiert washer 27/21/2mm graphitized
027	10091	Boilerauslauf 1/2" V2A mit Verschraubung boiler outlet, stainless steel with union nut
033	90365	Dichtung 22,0x14,2 1,5mm stark Vulkanfiber rot, hart volcanic-fibre washer,hard,red 1,5mm thick 22x14,2mm diamet.
034	90004	Heizkörper 3,2KW 230V heating element 3.2KW 230V
035	98048	Heizkörper 2,8KW/230V Heating 2,8KW/230V
036	90006	Heizkörper 3,8KW 380-400V heating element 3.8KW 380-400V
037	96496	Heizkörper 4,0KW 230V heating element 4.0KW 230V
038	71838	Heizkörper 5,0KW 380-400V heating element 5.0KW 380-400V
039	60022	Thermostat mit Spiralfühler (Wechsler) thermostat (two-way connection)
045	90008	Thermostat Überhitzungsschutz 1-polig thermostat for overheat limitation
048	90014	Drehknopf / Heizungsthermostat (schwarz mit rot) knob for heating thermostat (black + red)
051	90017	Drehknopf / Mindestbetriebstemperatur (schwarz mit grün) knob for MWT, black + green
057	90091	Kontrolllampe gelb 400V D:13mm pilot lamp yellow 400V
058	90089	Kontrolllampe gelb 230V D:13mm pilot lamp yellow 230V
063	60148	Boilerdeckeldichtung 187/144/4 bis: 30.06.99 seal 187/144/4 for boiler flange up till: 30.06.99
064	99478	Dichtung Stärke D: 4mm für Boilerbehälter ab: 01.07.99 seal D: 4mm for boiler flange as of: 01.07.99
066	96052	Boilerbehälter TA1 boiler tank
072	80051	Schlauch 13,0x3,5mm PVC mit Gewebe hose-pipe 13.0x3.5mm PVC, fabric reinforced
075	91600	Isolierung Boiler 543/500x310 S:10 boiler insulation
081	60075	Kabelverschraubung mit Gegenmutter (PG 9) cable screw-connection with counter nut PG 9
084	90411	Hauptschalter M221 20A main switch M221 20A
		* * * * *
		* * * * *

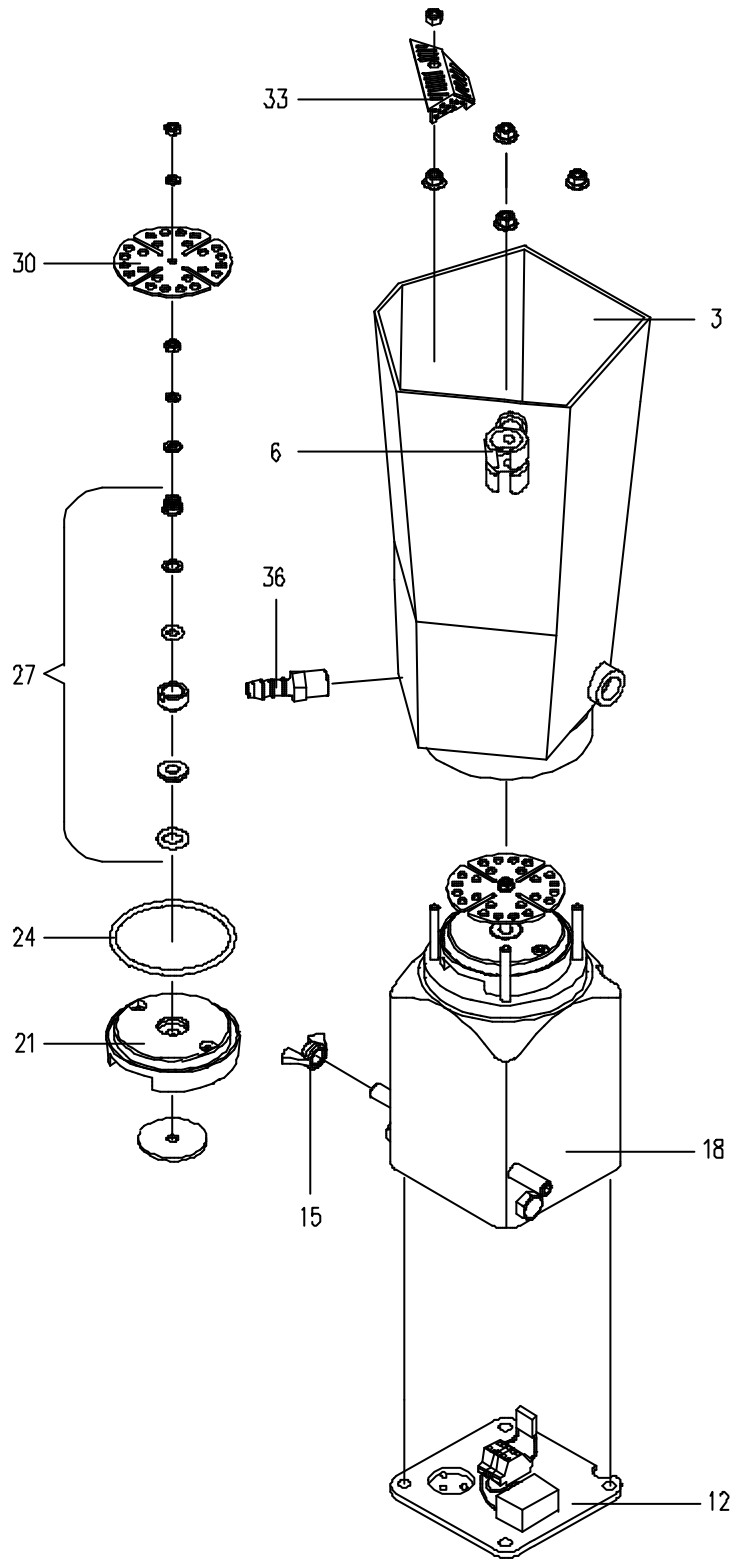


Boiler-1
boiler

91263::90811

Die Ersatzteil-Liste stellt die verschiedenen Varianten der o.g. Baugruppe dar.
The spare-parts-list shows the different variants of the above-mentioned structural group.

Pos. <i>Item</i>	Teile-Nr. <i>Part-No.:</i>	Bezeichnung <i>Description</i>
	91263	Boiler-1 P 2,8KW 230V; CSA/UL boiler-1 P 2.8KW 230V CSA/UL
	96493	Boiler-1 P 3,0KW 200V boiler-1 P 3.0KW 200V
	90807	Boiler-1 P 3,2KW 230V boiler-1 P 3.2KW 230V
	90811	Boiler-1 P 3,8KW 400V boiler-P 3.8KW 400V
	98175	Boiler-1 P 5,0KW 400V boiler-1 P 5.0KW 400V



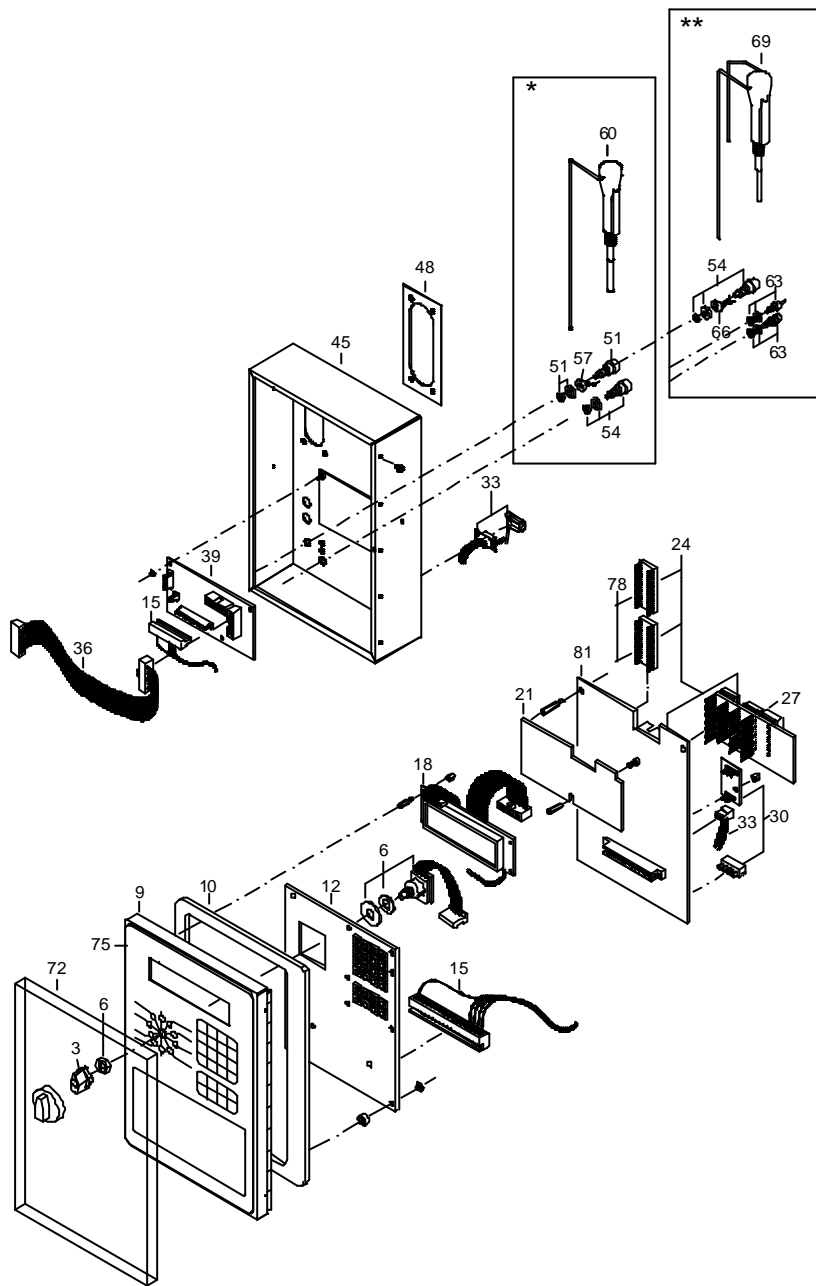
Intensivmixer
intensive mixer

98377::98377

Die Ersatzteil-Liste stellt die verschiedenen Varianten der o.g. Baugruppe dar.
The spare-parts-list shows the different variants of the above-mentioned structural group.

Pos. <i>Item</i>	Teile-Nr. <i>Part-No.:</i>	B e z e i c h n u n g <i>D e s c r i p t i o n</i>
003	99279	Mixerglas mit 2 Tüllen 10R vorn und Elektrodenklemme mixer glass with 2 grommets 10R and sensor clamp
006	30055	Elektrodenklemme mit Schraube sensor clip with screw
012	97272	Mixermotorabdeckung mit Verdrahtung und Entstörung f. Intens bis: 30.09.00 covering for mixer motor with wiring up till: 30.09.00
	99537	Mixermotorabdeckung mit Verdrahtung für Intensivmixer ab: 18.09.00 covering for mixer motor with wiring as of: 18.09.00
018	98776	Mixermotor 230V/50-60Hz kompl. für Spezialist mixer motor assembly - N 230V/50Hz
021	71741	Stützelement für Mixer support element for long-life mixer
024	80019	O-Ring 58,0x3,0mm NBR 50 Shore (Mixermotor) O-ring 58x3mm for mixer motor
027	90549	Gleitringdichtung kompl. aus Siliciumkarbid floating ring seal compl. (silicon carbide)
030	98947	Quirl für Intensivmixer für Spezialist twirling disc for intensive mixer
036	71010	Schlauchtülle 1/4" GES 10 R ab: 04.02.02 hose-pipe nozzle 1/4" GES 10 R as of: 04.02.02

	98377	Intensivmixer 230V 50-60Hz 2 Tüllen 10R vorn; Spezial/Silic. intensive mixer 230V 50-60Hz, 2 bushes
	41864	Intensivmixer 230V 50-60Hz 2 Tüllen10R v.;Therm.;Spez/Silic. intensive mixer 230V 50-60Hz 2 nozzles10R;therm.;special/sil



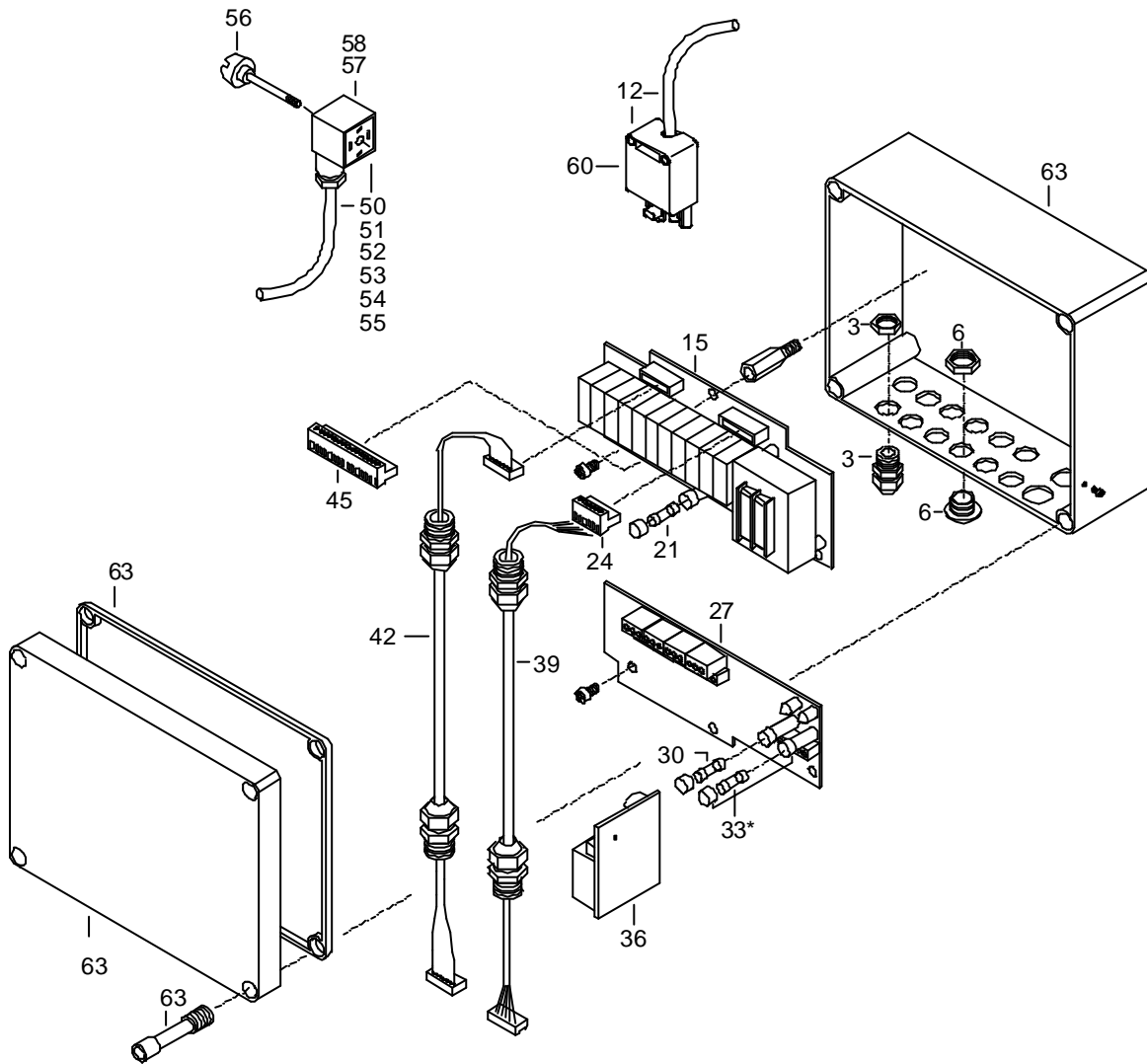
Bedien- und Steuerungsteil
operating and control unit

98361::98361

Die Ersatzteil-Liste stellt die verschiedenen Varianten der o.g. Baugruppe dar.
 The spare-parts-list shows the different variants of the above-mentioned structural group.

Pos. <i>Item</i>	Teile-Nr. <i>Part-No.:</i>	B e z e i c h n u n g <i>D e s c r i p t i o n</i>
003	90020	Drehschalterknopf switch button
006	60182	Drehschalter mit Anschlusskabel (SA) rotary switch with cable for SA
012	50015	Platine Tastaturkarte (SA) circuit card for keyboard (SA)
018	98436	Display LCD SA 2x20/ 123x 23mm LCD-display SA 2x20/ 123x 23mm
024	97788	Platine Rechnerk.f.SA2 150 m.Speicheru. Progr-Satz Circuit processor card f. SA2 150m,memory card +program set
027	97426	Platine Speicherkarte (SA2) 150 Tiere circuit card for memory (SA2)
030	91416	Schnittstellenkarte RS232 mit Zubehör RS232 interface card with accessory
036	71412	Flachbandkabel Bedienteil SA/ FE flat strip cable (operating device)
039	60062	Platine Steuerungsverteiler (SA A..2) circuit card for distribution of control signals (SA ..A2)
054	70480	Buchse 4mm BU 4400S schwarz Isoliering u. 2 Muttern socket, 4mm BU 4400S black, insulating ring and 2 nuts
057	98546	Entstörersatz für Elektrode Pulver/MTB screening for electrode Powder/MTB
060	99574	Elektrode SA S - 1700/mit Stecker sensor for SA - Specialist
063	96539	Einbaustecker 2-polig kompl. für TAK SA Insert plug 2poles complete for TAK SA
069	99573	Doppelelektrode SA S - 1700/mit Stecker dual sensor for SA - Specialist
072	70242	Bedienfeldabdeckung SA cover for control unit / SA
075	91649	Folie-Tastatur SA2 Neutral DE foil, keyboard SA2 W
078	97787	Programmsatz f.SA2 150 Program set for SA2 150
081	97425	Platine Rechnerk.f.SA2 150 o.Speicheru.o. Progr-Satz circuit processor card SA2 150 w.o.memory card,w.o.progr.set

	98361	Bedien- und Steuerungsteil TAK SA2 Spezialist operating and control unit TAK/VDW SA2 Spezialist
	98362	Bedien- und Steuerungsteil TAP SA2 Spezialist operating and control unit TAP SA2 Spezialist



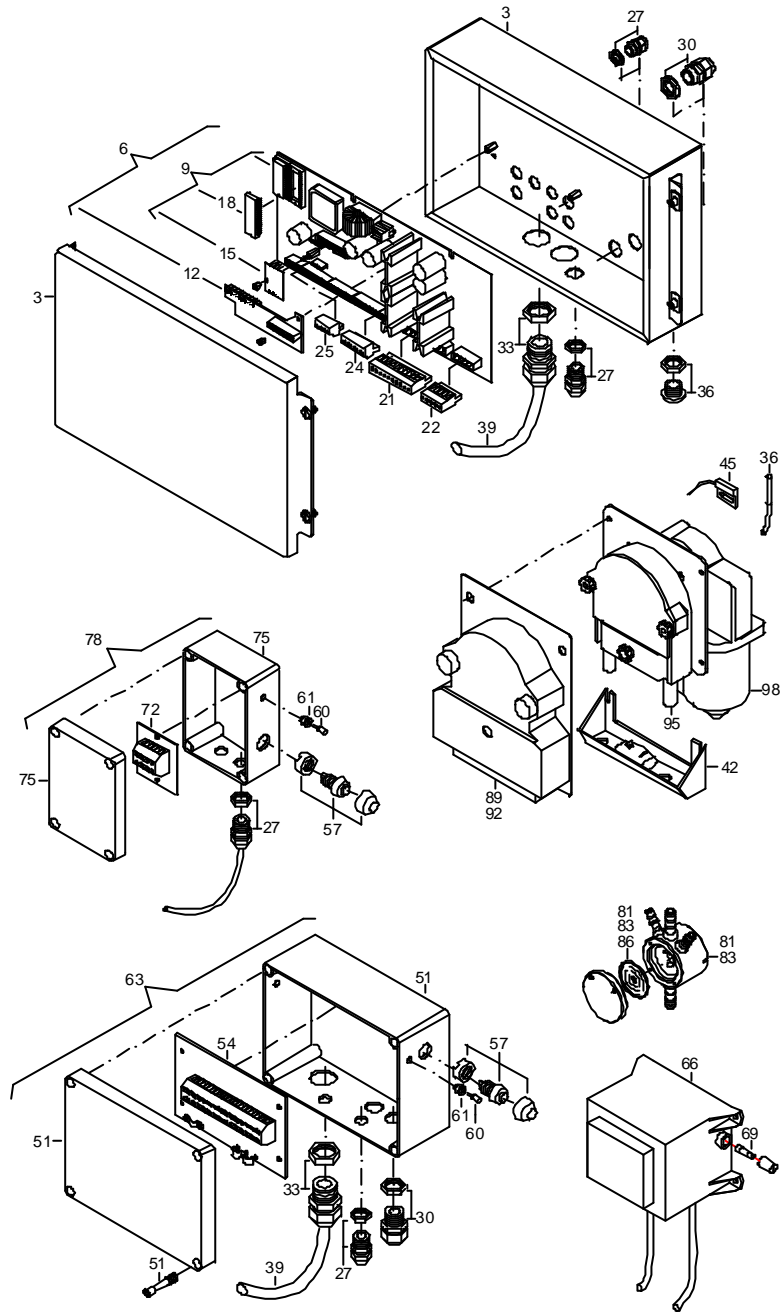
Leistungsteil
power unit

98495::98380

Die Ersatzteil-Liste stellt die verschiedenen Varianten der o.g. Baugruppe dar.
The spare-parts-list shows the different variants of the above-mentioned structural group.

Pos. <i>Item</i>	Teile-Nr. <i>Part-No.:</i>	B e z e i c h n u n g <i>D e s c r i p t i o n</i>
003	60075	Kabelverschraubung mit Gegenmutter (PG 9) cable screw-connection with counter nut PG 9
012	97439	Kabel Stromversorgung Leistungsteil Profi -> Boiler cable power unit -> boiler Profi
015	98491	Platine Leistungskarte PA Paralleltränke circuit card for PA
021	90067	Sicherung 160mA träge 5x20mm fuse 160mA (time lag) 5x20mm
027	91008	Platine Leistungsverteiler (SA P..2) circuit card for power distributor for SA P..2
030	90071	Sicherung 2,50A mittelträge 5x20mm fuse 2.50A (normal lag) 5x20mm
036	98222	Platine Beleuchtung SA-Display circuit card lighting SA-display
039	98441	Kabel Stromversorgung für Bedienteil Farmer/Profi cable power connection operating panel Farmer/Profi
042	90209	Kabel Steuerleitung 16-polig Vers. A controls cable 16-pole vers. A
045	70165	Steck-Schraubkl.15pol- RM 5,08 VL connector 15 pin - RM 5,08 VL
051	98738	Kabel Wasserventil SA2 Cable for water valve TAK-SA Farmer/Profi
052	96748	Kabel Pulverförderung SA/FE Cable for powder conveying system SA
053	96585	Kabel Mixer SA Cable for mixer SA
054	10286	Kabel Dosierer SA/FE extension socket with cable for powder dosing device SA
056	90077	Rändelschraube 35mm lang knurled screw, length 35mm
057	90081	Steckdose GDM 3009 schwarz socket GDM 3009 black
060	90831	Stecker ST 18 3-polig plug ST 18 3-pin

	40602	Leistungsteil TAP SA Spezialist CSA/UL control unit TAP SA Spezialist CSA/UL
	98380	Leistungsteil TAP SA Spezialist power unit TAP SA Spezialist



Paralleltränkemodul (Anbau, eine Pumpe; 2-fach)
Parallel-feeding module (one pump mounted)

Teilenummer: 97712

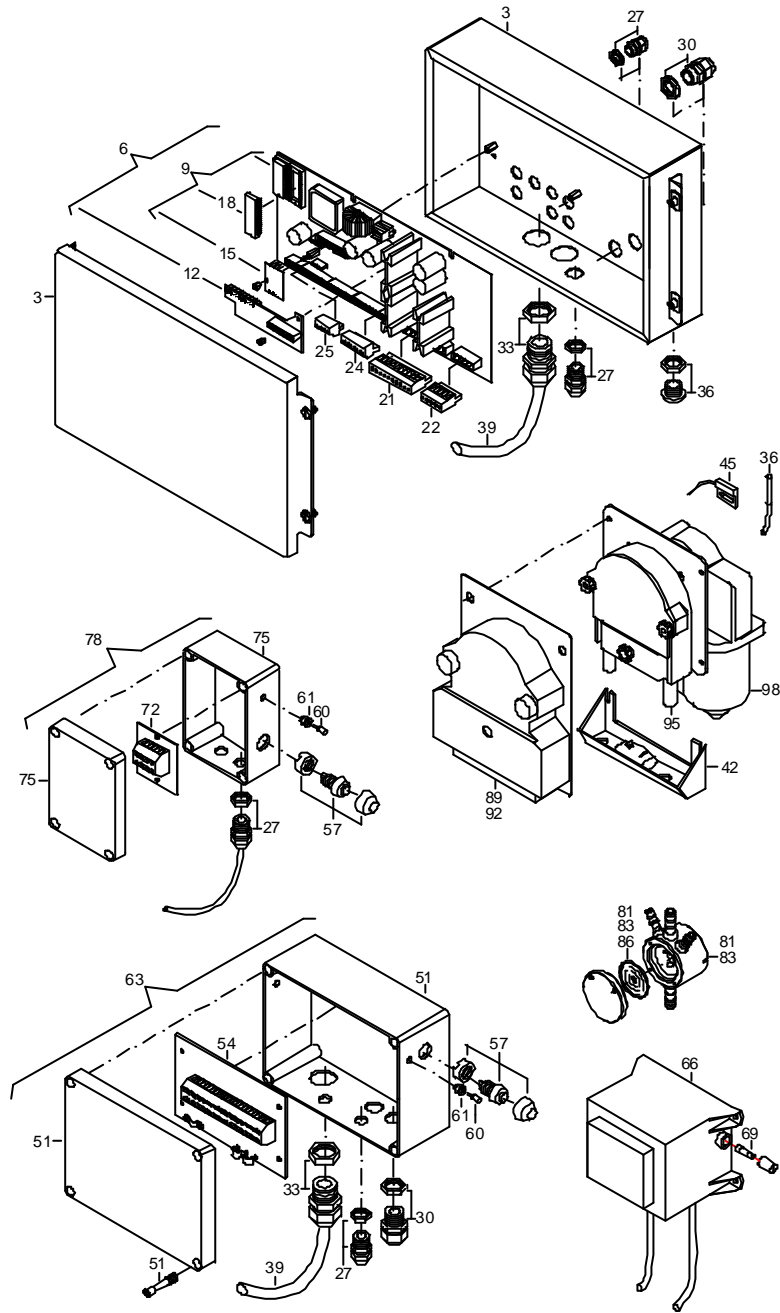
97712::97712

Part-No. : 97712

Die Ersatzteil-Liste stellt die verschiedenen Varianten der o.g. Baugruppe dar.

The spare-parts-list shows the different variants of the above-mentioned structural group.

Pos. Item	Teile-Nr. Part-No.:	B e z e i c h n u n g D e s c r i p t i o n
006	98487	Platine Paralleltr.4x1 RS422 LED-Ausgang incl.Leckkontrolle circuit card parallel feeder 4x3 RS422 LED-output incl.leak-
009	97517	Platine Paralleltr.4x1 RS422 LED-Ausgang Circuit card parallel feeder 4x1 RS422
012	97674	Platine Leckkon/Kalibriertas.4-fach Circuit card leakage checking parallel-feeding 4fold
015	90144	Platine RS422 (Schnittstellenkärtchen) Circuit card RS422 (interface card)
018	98308	Programmchip f. Paralleltränke program chip for parallel feeder
021	70166	Steck-Schraubkl.10pol- RM 5,08 VL plug-in terminal screw 10poles - RM 5,08 VL
022	10257	Steck-Schraubkl. 5pol- RM 5,08VL connector 5 pin - RM 5,08VL
024	96091	Steck-Schraubkl. 8pol- RM 3,81 connector 8 pin - RM 3,81
025	90611	Steck-Schraubkl. 5pol- RM 3,81 connector 5 pin - RM 3,81
030	60075	Kabelverschraubung mit Gegenmutter (PG 9) cable screw-connection with counter nut PG 9
039	98540	Kabel Anschluss Antennenverteiler 2-fach mit LED cable for connection reader-distribution
042	98646	Leckwanne kompl. leakage interception complete
045	98792	Reedschalter MK5-1A71B-BV399 Schlauchpumpe ab 04.99 o. KFA reed switch MK5-1A71B-BV399 hose pump as of 01.99
048	90241	Reedschalter mit Anschlusskabel für Schlauchpumpen bis 03.99 reed switch with connecting cable 1500 mm length
057	10229	Drucktaster 1-polig kurz Schliesser mit Schutzkappe push button 1-pole, short with protecting cap
061	70150	LED-Fassung 5mm 40 5SC LED-holder 5mm 40 5SC
063	98378	Antennenverteiler Paralleltränke 2-fach mit Drucktaster/ LED reader distributor parallel feeder 2fold with LED
066	97450	Trafo 230V/21V 150VA Transformer 230V/24V 150VA
069	90072	Sicherung 6,30A mittelträge 5x20mm fuse 6.30A (normal lag) 5x20mm
078	98622	Drucktaster mit LED für Erweiterung Einzelstand Push-button with LED for enlargement single box
081	98603	Drucksensor mit 4 Tüllen kompl. Pressure sensor with 4 nozzles compl.
083	98603	Drucksensor mit 4 Tüllen kompl. Pressure sensor with 4 nozzles compl.
086	98606	Membrane 98605 mit Magnet für Saug-u. Drucksensor membrane 98605 with magnet for pressure and suction sensor



Paralleltränkemodul (Anbau, eine Pumpe; 2-fach)
Parallel-feeding module (one pump mounted)

Teilenummer: 97712

97712::97712

Part-No. : 97712

Die Ersatzteil-Liste stellt die verschiedenen Varianten der o.g. Baugruppe dar.

The spare-parts-list shows the different variants of the above-mentioned structural group.

Pos. <i>Item</i>	Teile-Nr. <i>Part-No.:</i>	B e z e i c h n u n g <i>D e s c r i p t i o n</i>
089	98638	Abdeckung transp. Schlauchpumpe covering transp. hose pump
092	97755	Abdeckung transp. Paralleltränkemodul Covering of the parallel feeding module
095	97890	Schlauch 8,0x2,0mm Silikon -kalibriert- Länge: 40 cm bis: 31.08.02 Hose pipe 8,0x2,0mm silicone,-calibrated- length: 40 cm up till: 31.08.02
096	42438	Schlauch 8,0x1,6mm PUR Präzisionsschlauch Länge: 40 cm ab: 01.09.02 Schlauch 8,0x1,6mm PUR Präzisionsschlauch Länge: 40 cm as of: 01.09.02
098	97536	Schlauchpumpe 24V komplett mit Reedschalter; n=130 1/min bis: 31.08.02 Hose pump 24V up till: 31.08.02

Zubehör - Beipack TAP Spezialist
Accessories included for "Spezialist" automatic feeder TAP

:::98018

Die Ersatzteil-Liste stellt die verschiedenen Varianten der o.g. Baugruppe dar.
The spare-parts-list shows the different variants of the above-mentioned structural group.

Pos. Item	Teile-Nr. Part-No.:	B e z e i c h n u n g D e s c r i p t i o n
70740	Schlauchverschraubung 2-teilig IG 3/4" Tülle 13mm hose-pipe screw-connection 1/2" two-piece	
70567	Schlauchschele 1/2" 12-20 Zebra hose band clip 1/2 " 12-20 Zebra	
10212	Dichtungssatz für Tränkeautomaten set of seals for automatic feeder	
90517	Schlauch 7,0x2,0mm TPE trüb bis: 29.02.00 hose-pipe 7.0x2.0mm TPE up till: 29.02.00	
40049	Schlauch 7,0x1,8mm TPE glasklar ab: 01.03.00 hose-pipe 7.0x1.8mm TPE as of: 01.03.00	
97907	Saugbügel kompl. Spritzblech, Sauger, Saugtülle (Paralleltr. Teat receiver compl. splashguard, teat 6mm, teat-socket	
80007	Frontplatte 620x800mm front plate for teat 620x800mm	
97902	Sauger mit rundem Loch 6mm Teat with round hole 6mm	
80001	Schlauchtülle für Sauger Tüllendurchmesser 5mm hose-pipe nozzle (5mm) for teat	
97890	Schlauch 8,0x2,0mm Silikon -kalibriert- Länge: 40 cm Hose pipe 8,0x2,0mm silicone,-calibrated- length: 40 cm	
98364	Fliegengitter mit Scharnier - Intensivmischer - TA1 attachable fly guard	
97375	Fliegengitter, aufsetzbar - Intensivmischer - TA1 attachable fly guard	
90446	Fliegengitter - Intensivmischer - TA2 fly guard - TA2	
99545	Fliegengitter - Intensivmischer - TA1 kombinierbar m. Feindos. fly cover-intensive mixer-TA1 to combine w.precision disp.	
97664	Frontplatte 310x800mm front plate for teat 310x800 mm	
97383	Schlauchreinigungspistole kompl. hose pipe cleaning pistol	
