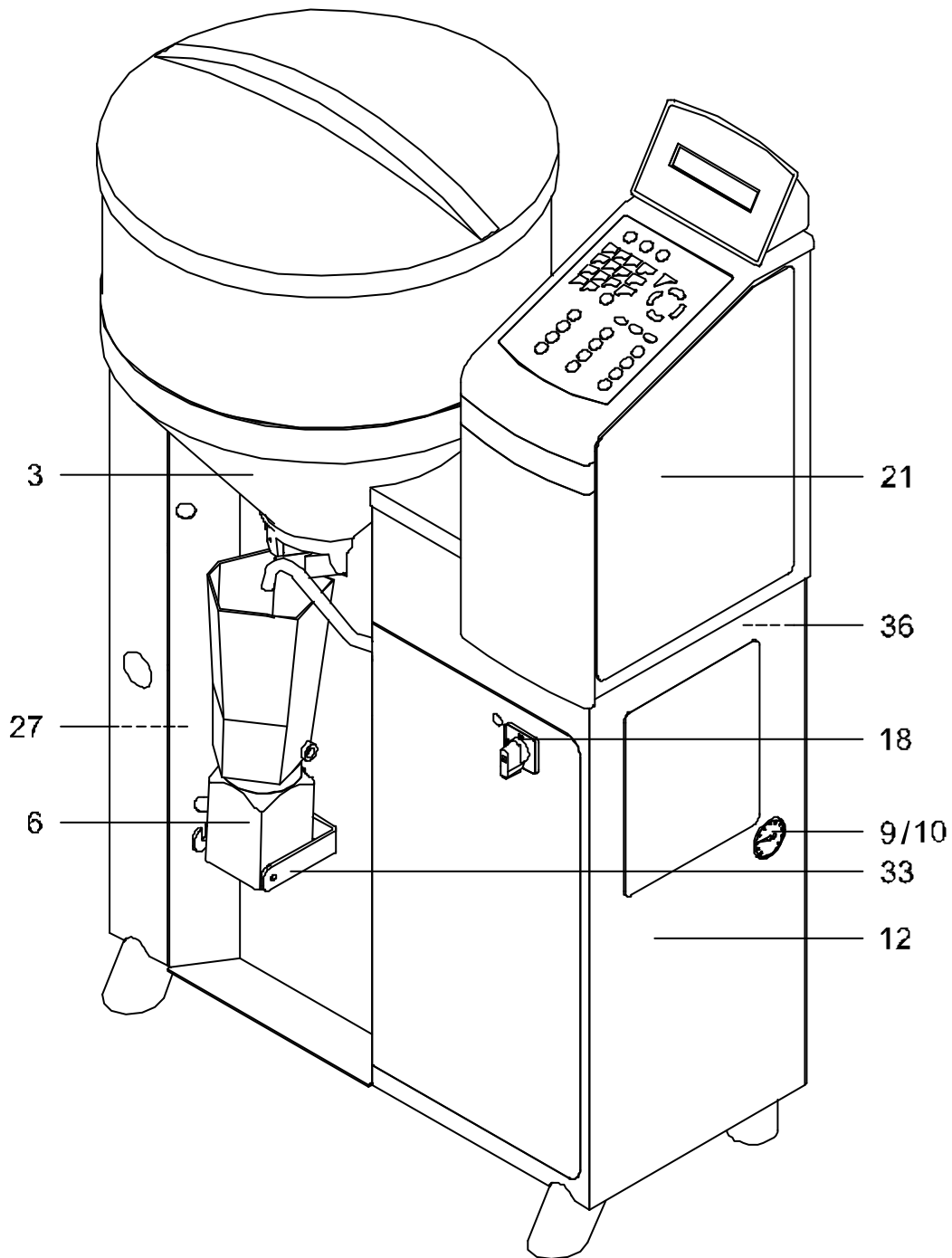


Ersatzteillisten
- spare part lists -



für Kälbertränkeautomat
for Calf Feeder

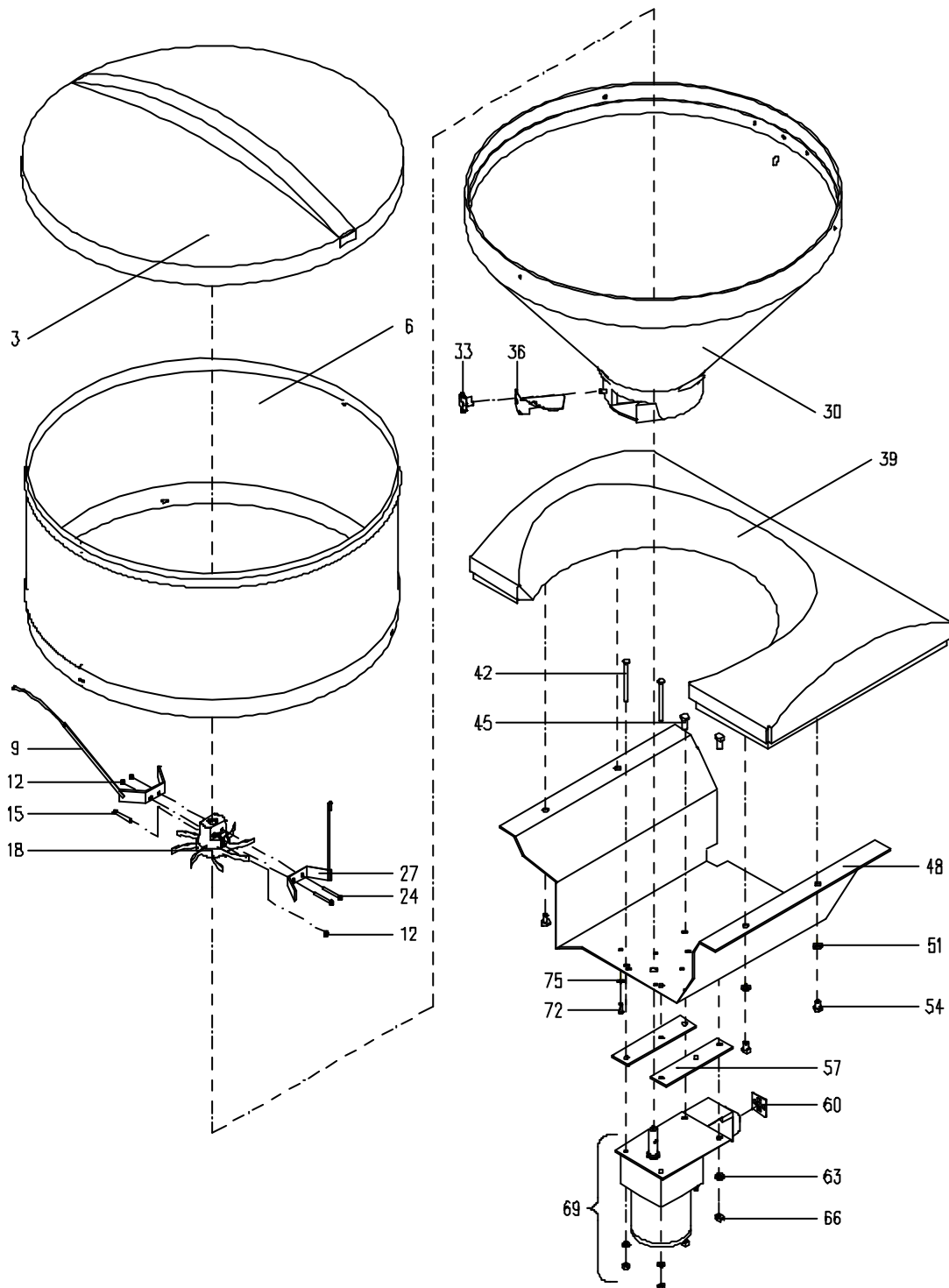
98964 / 11.01



TAP3-SA3-P

98964::98964

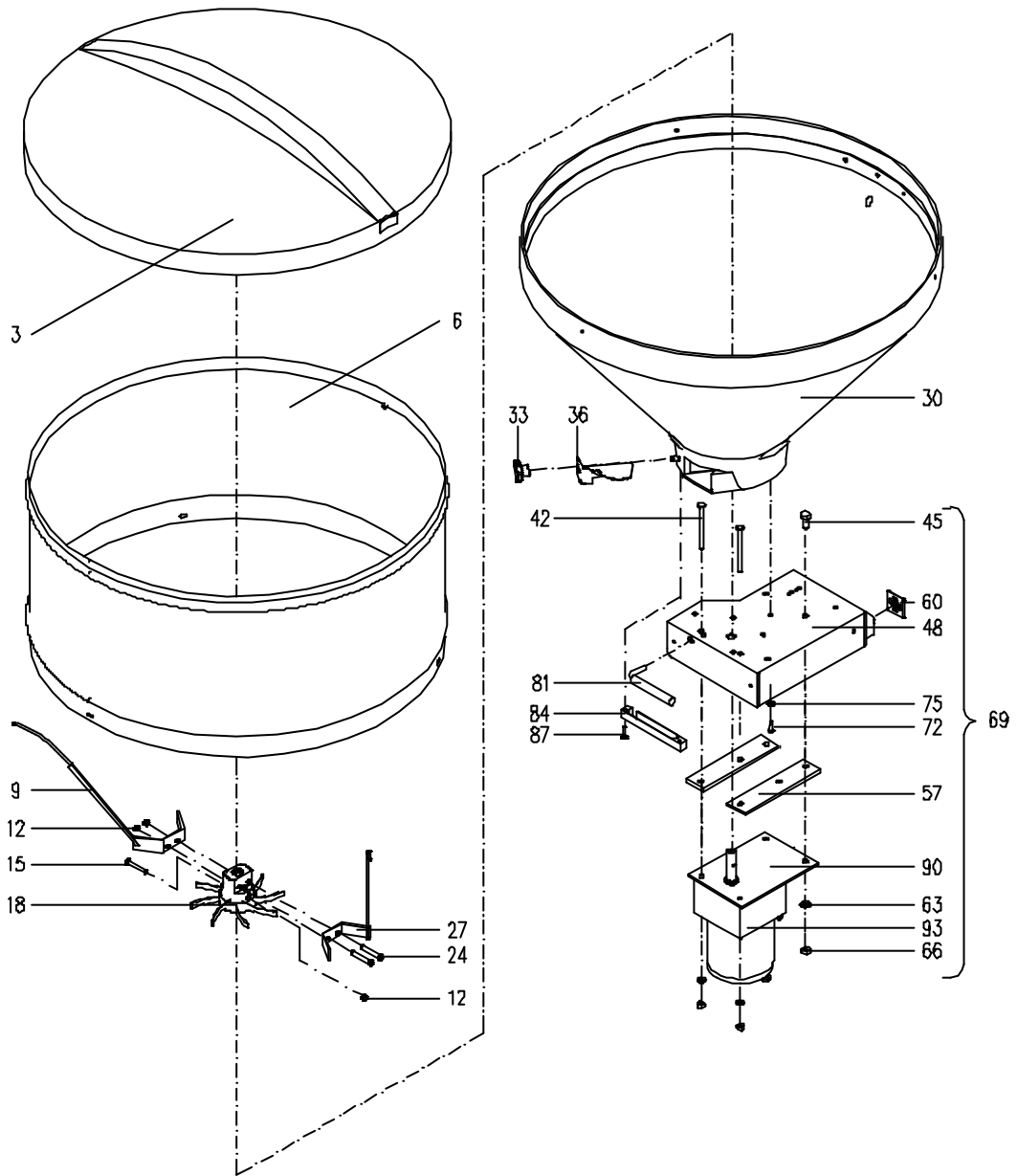
| Pos. Item | Teile-Nr. Part-No.: | Bezeichnung Description |
|--------------|------------------------|--|
| 003 | | Pulverförderung <i>powder dispensing unit</i> Pulverförderung ab 01.04.2000 <i>Powder output 3/- 230V as of 01.04.2000</i> Pulverförderung ab 01.08.2000 <i>Powder supply 3/5 230V as of 01.08.2000</i> |
| 006 | | Intensivmixer <i>intensive mixer</i> |
| 009 | | Wasserversorgung bis 31.08.2000 <i>water inlet up till 31.08.2000</i> Wasserversorgung ab 01.09.2000 <i>water inlet as of 01.09.2000</i> |
| 012 | | Grundgestell 3 SA TAP <i>Grundgestell 3 SA TAP</i> |
| 018 | | Boiler <i>boiler</i> |
| 021 | | Steuerung <i>control unit</i> |
| 027 | | Absperrventil+Spülventil+manu Absperrventil+Spülventil+manu <i>block valve and hand operating feed-conveying pump TA3</i> Absperrventil+Spülventil+manuelle Antränkp. TA3/TA5/TA6 ab 01.09.2000 <i>stop valve+rinsing valve+hand-actuated feeding pump TA3/TA5 as of 01.09.2000</i> Zubehör - Beipack <i>included accessories</i> |



Pulverförderung 3/- 230V 50Hz bis 03.2000
powder dispensing unit 3/- 230V 50Hz up till 03.2000

99188::99188

| Pos. <i>Item</i> | Teile-Nr. <i>Part-No.:</i> | B e z e i c h n u n g <i>D e s c r i p t i o n</i> |
|---------------------|-------------------------------|--|
| 003 | 30070 | Pulverbehälterdeckel D:500mm <i>powder hopper lid D:500mm</i> |
| 006 | 71805 | Trichteraufsatz H:250 D:500 VA kompl. <i>hopper extension assembly 25cm stainless steel</i> |
| 009 | 20007 | Rührflügel mit Feder 235mm <i>stirring blade with long scraper 235mm</i> |
| 018 | 30012 | Federstern 10mm <i>star wheel 10mm</i> |
| 027 | 20008 | Rührflügel mit Feder 110mm <i>center stirring rod 110mm</i> |
| 030 | 91582 | Pulvertrichter kompl. <i>powder hopper, compl.</i> |
| 033 | 60117 | Sternmutter M5 <i>headed star nut M5</i> |
| 036 | 60043 | Dosierzunge Pulverförderung TA0 und TA1 <i>deflector plate</i> |
| 060 | 90079 | Dichtung GDM 3-17 <i>insulation pad GDM 3-17</i> |

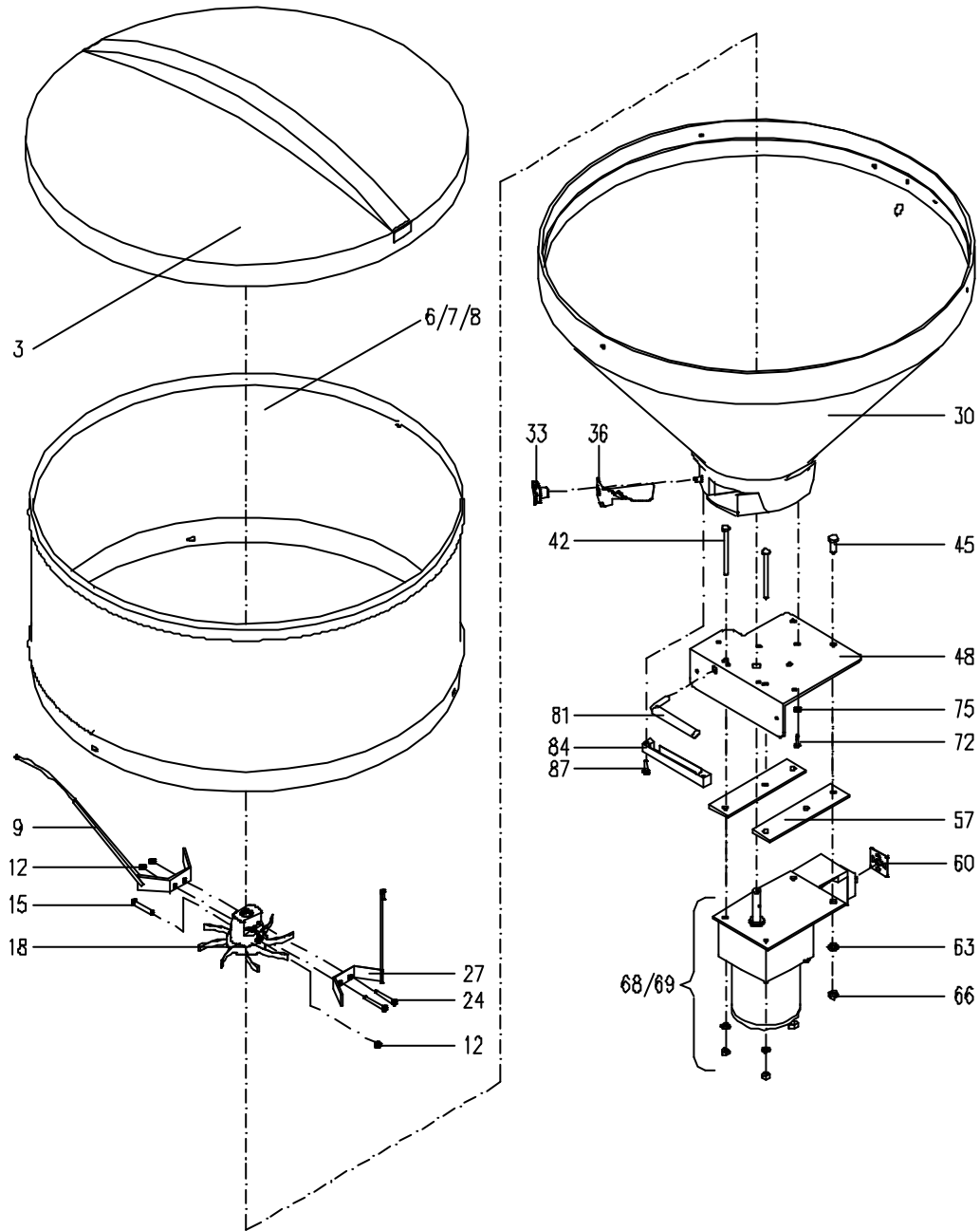


Pulverförderung 3/- 230V 50Hz bis 31.07.2000
Powder output 3/- 230V 50Hz

40103::40103

gültig/valid ab/as of: 01.04.2000

| Pos. <i>Item</i> | Teile-Nr. <i>Part-No.:</i> | B e z e i c h n u n g <i>D e s c r i p t i o n</i> |
|---------------------|-------------------------------|---|
| 003 | 30070 | Pulverbehälterdeckel D:500mm <i>powder hopper lid D:500mm</i> |
| 006 | 71805 | Trichteraufsatz H:250 D:500 VA kompl. <i>hopper extension assembly 25cm stainless steel</i> |
| 009 | 20007 | Rührflügel mit Feder 235mm <i>stirring blade with long scraper 235mm</i> |
| 018 | 30012 | Federstern 10mm <i>star wheel 10mm</i> |
| 027 | 20008 | Rührflügel mit Feder 110mm <i>center stirring rod 110mm</i> |
| 030 | 91582 | Pulvertrichter kompl. <i>powder hopper, compl.</i> |
| 033 | 60117 | Sternmutter M5 <i>headed star nut M5</i> |
| 036 | 60043 | Dosierzunge Pulverförderung TA0 und TA1 <i>deflector plate</i> |
| 060 | 90079 | Dichtung GDM 3-17 <i>insulation pad GDM 3-17</i> |
| 069 | 40102 | Getriebemotor O 220-240V/50Hz kompl. ohne Entstörglied <i>Gear motor O 220-240V/50Hz compl. without screening unit</i> |
| 081 | 96658 | Heizpatrone PTC IP54 <i>heating cartridge PTC IP54</i> |



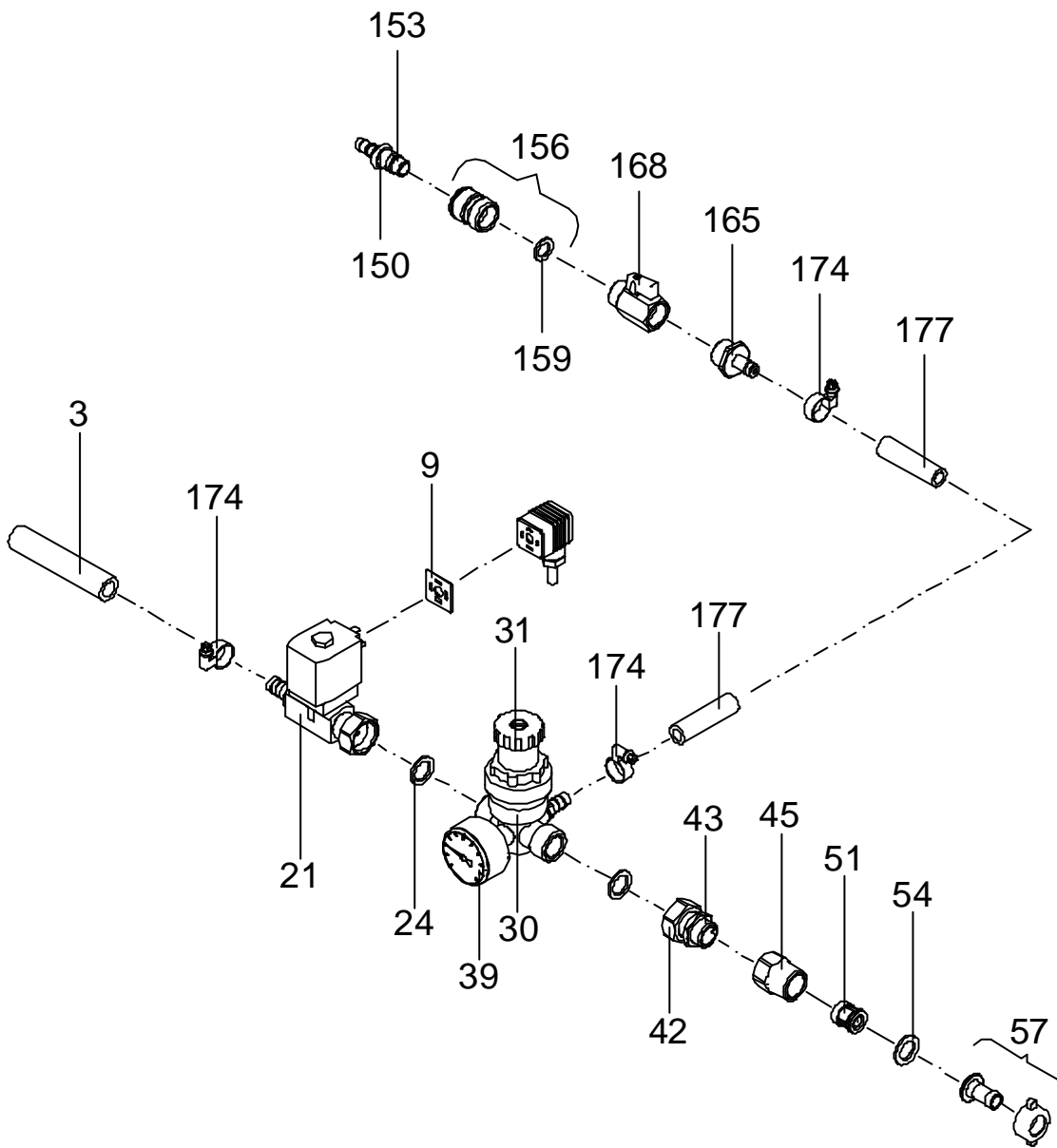
Pulverförderung

40320::40320

gültig/valid ab/as of: 01.08.2000

| Pos. Item | Teile-Nr. Part-No.: | Bezeichnung Description |
|--------------|------------------------|--|
| 003 | 30070 | Pulverbehälterdeckel D:500mm <i>powder hopper lid D:500mm</i> |
| 006 | 71805 | Trichteraufsatz H:250 D:500 VA kompl. <i>hopper extension assembly 25cm stainless steel</i> |
| 007 | 30043 | Trichteraufsatz H:250 D:500 verzinkt kompl. <i>hopper extension assembly 25cm galvanised</i> |
| 008 | 40101 | Trichteraufsatz H:400 D:500 VA kompl. <i>Powder hopper top section H:400 D:500 stainless steel compl.</i> |
| 009 | 20007 | Rührflügel mit Feder 235mm bis 18.10.2000 <i>stirring blade with long scraper 235mm up till 18.10.2000</i> |
| | 30065 | Rührflügel mit Feder 235mm und kleiner Feder ab 19.10.2000 <i>stirring blade with scraper 235mm and with short scraper as of 19.10.2000</i> |
| 018 | 30012 | Federstern 10mm <i>star wheel 10mm</i> |
| 027 | 20008 | Rührflügel mit Feder 110mm <i>center stirring rod 110mm</i> |
| 030 | 91582 | Pulvertrichter kompl. <i>powder hopper, compl.</i> |
| 033 | 60117 | Sternmutter M5 <i>headed star nut M5</i> |
| 036 | 60043 | Dosierzunge Pulverförderung TA0 und TA1 <i>deflector plate</i> |
| 060 | 90079 | Dichtung GDM 3-17 <i>insulation pad GDM 3-17</i> |
| 068 | 70908 | Getriebemotor O 220-240V/60Hz kompl. <i>geared motor O 220-240V/60Hz</i> |
| 069 | 40005 | Getriebemotor O 220-240V/50Hz kompl. ab 17.09.2000 <i>geared motor O 220-240V/50Hz as of 17.09.2000</i> |
| 081 | 96658 | Heizpatrone PTC IP54 Option <i>heating cartridge PTC IP54 Option</i> |
| | | *** ** |
| | 40320 | Pulverförderung 3/5/6 230V 50 Hz ohne Dampfsperre <i>powder supply 3/5 230V 50Hz w.o. heating</i> |
| | 40375 | Pulverförderung 3/5/6 230V 50 Hz mit Dampfsperre <i>Powder supply 3/5 230V 50Hz with heating</i> |
| | 40721 | Pulverförderung 3/5/6 230V 60 Hz ohne Dampfsperre <i>powder supply 3/5 230V 60Hz without vapour screen</i> |
| | 41243 | Pulverförderung 3/5/6 230V 60 Hz mit Dampfsperre <i>Powder supply 3/5 230V 60Hz with vapour screen</i> |

71022 / 11.01

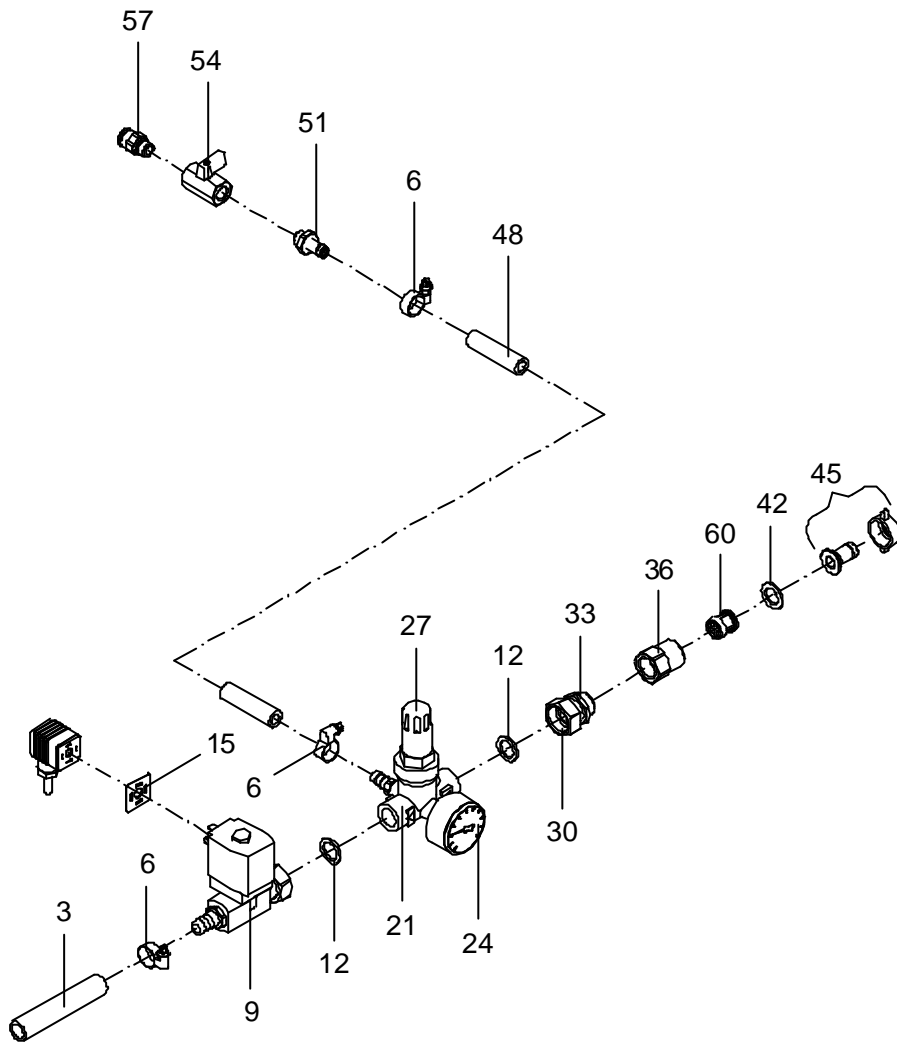


Wasserversorgung TAP
water inlet TAP

71022::71022

gültig/valid bis/up till: 31.08.2000

| Pos. Item | Teile-Nr. Part-No.: | Bezeichnung Description |
|--------------|------------------------|---|
| 003 | 80051 | Schlauch 13,0x3,5mm PVC mit Gewebe <i>hose-pipe 13.0x3.5mm PVC, fabric reinforced</i> |
| 009 | 90079 | Dichtung GDM 3-17 <i>insulation pad GDM 3-17</i> |
| 021 | 98654 | Magnetventil 230V 50Hz 4,5 mit Tülle,Düse 3mm u. 3/4" Überw. <i>Solenoid valve 230V 50Hz 4,5, nozzle, fitting 3mm+3/4" union nut</i> |
| 024 | 80059 | Dichtung 24,0x17x2mm graphitiert <i>washer 24/17/2 mm graphitized</i> |
| 030 | 96434 | Druckminderer 1/2" 1,5bar <i>pressure reducer 1/2"</i> |
| 039 | 80009 | Manometer - Anschluss hinten <i>manometer</i> |
| 042 | 71477 | Überwurfmutter 3/4" L:14mm ID:21,7mm sw30 <i>swivel nut 3/4" lgth:14mm sw30</i> |
| 043 | 60099 | Verschraubung mit Überwurfmutter und Mutter <i>screw coupling with union nut and nut</i> |
| 045 | 70641 | Reduzierung 3/4"AG 1/2"IG L:34 sw27 ID:19mm bis 06.03.2001 <i>adaptation fitting 3/4"AG x 1/2"IG L:34mm ID:19mm up till 06.03.2001</i> |
| 051 | 70466 | Rückschlagventil 20,0 Durchmesser bis 30.06.2000 <i>non-return valve 20.0 diameter up till 30.06.2000</i> |
| | 41060 | Rückschlagventil-Rückflussverhinderer D:15mm m. Feder 0,4bar ab 07.03.2001 <i>nonreturn valve D:15mm as of 07.03.2001</i> |
| 057 | 70740 | Schlauchverschraubung 2-teilig IG 3/4" Tülle 13mm <i>hose-pipe screw-connection 1/2" two-piece</i> |
| 153 | 98396 | Schlauchtülle ID: 7mm AD:10mm L:50mm VA; m.Ringeinl. 1/2" <i>hose socket ID: 7mm, diam.:10mm, length:50mm w.ring insert.</i> |
| 156 | 98056 | Schlauchkupplung 1/2" Einhandkupplung 1/2" <i>hose-pipe coupling 1/2"</i> |
| 168 | 98652 | Kugelhahn 1/2" IG/AG <i>ball tap edge 1/2" inside/outside thread</i> |
| 174 | 70567 | Schlauchschelle 1/2" 12-20 Zebra <i>hose band clip 1/2" 12-20 Zebra</i> |

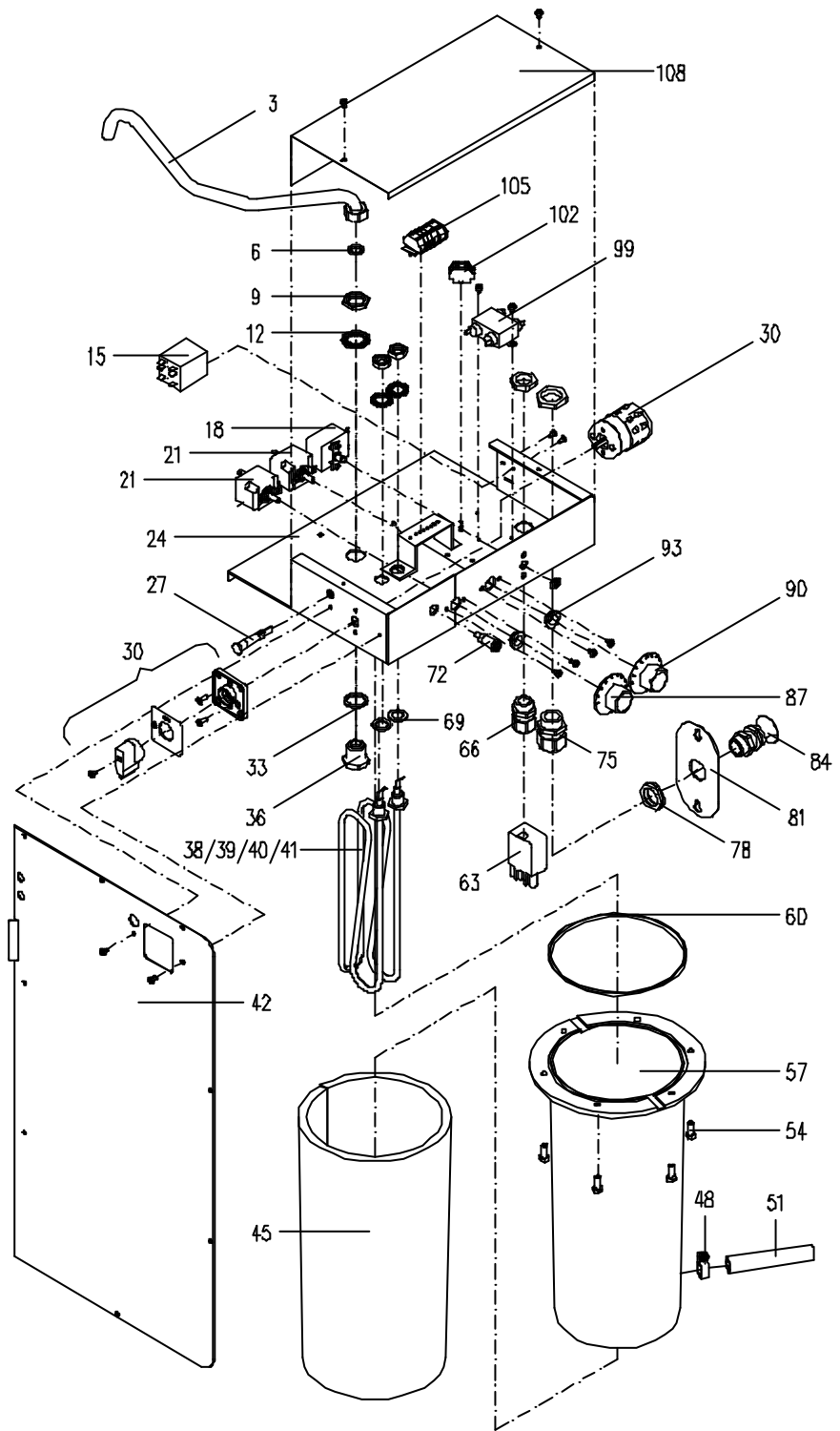


Wasserversorgung TAP3
water supply TAP3

40479::40479

gültig/valid ab/as of: 01.09.2000

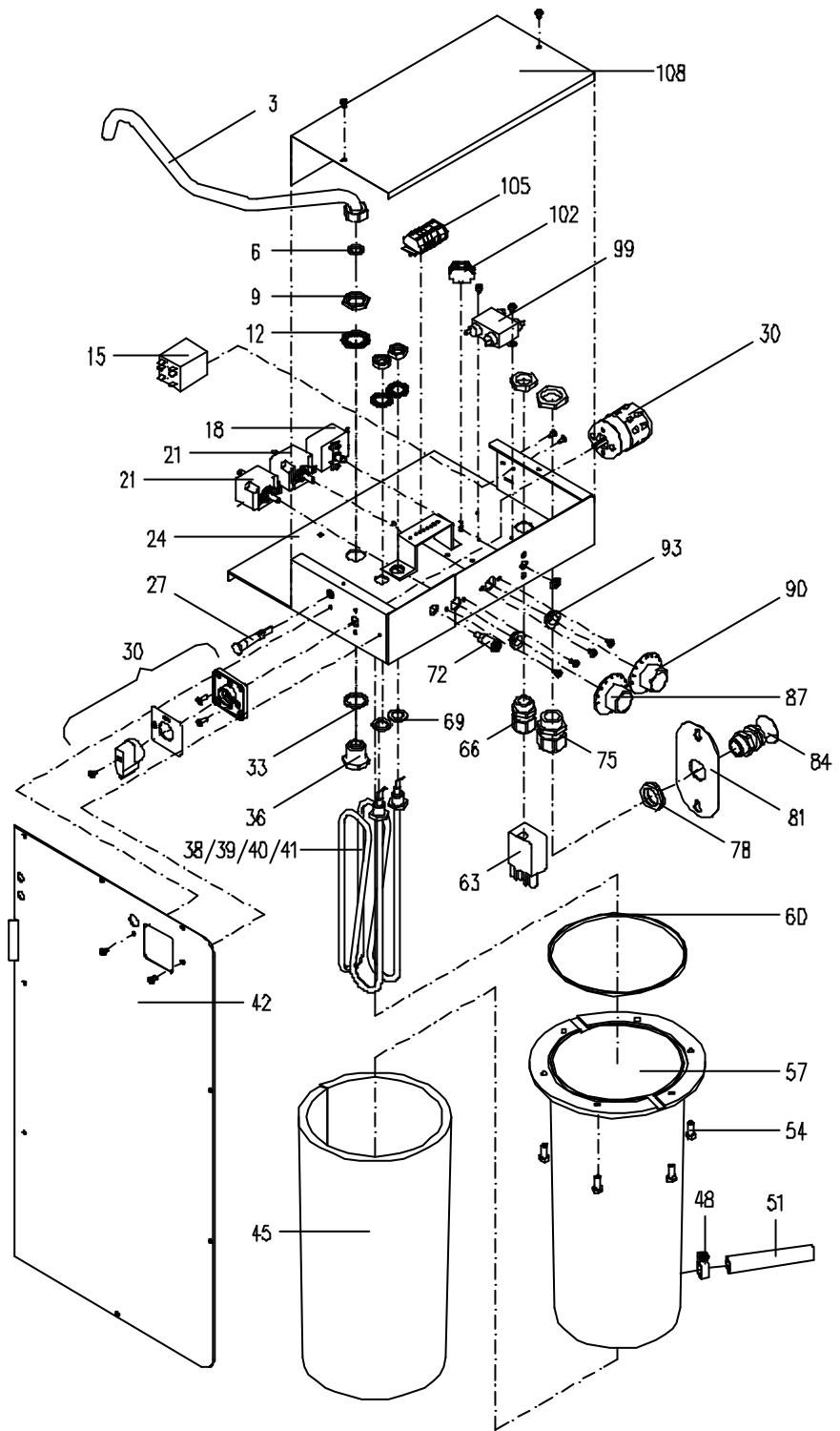
| Pos. <i>Item</i> | Teile-Nr. <i>Part-No.:</i> | Bezeichnung <i>Description</i> |
|---------------------|-------------------------------|---|
| 003 | 80051 | Schlauch 13,0x3,5mm PVC mit Gewebe <i>hose-pipe 13.0x3.5mm PVC, fabric reinforced</i> |
| 006 | 70567 | Schlauchschelle 1/2" 12-20 Zebra <i>hose band clip 1/2 " 12-20 Zebra</i> |
| 009 | 98654 | Magnetventil 230V 50Hz 4,5 mit Tülle,Düse 3mm u. 3/4" Überw. <i>Solenoid valve 230V 50Hz 4,5,nozzle,fitting3mm+3/4"union nut</i> |
| 012 | 80059 | Dichtung 24,0x17x2mm graphitiert <i>washer 24/17/2 mm graphitized</i> |
| 015 | 90079 | Dichtung GDM 3-17 <i>insulation pad GDM 3-17</i> |
| 021 | 96434 | Druckminderer 1/2" 1,5bar <i>pressure reducer 1/2"</i> |
| 024 | 80009 | Manometer - Anschluss hinten <i>manometer</i> |
| 030 | 71477 | Überwurfmutter 3/4" L:14mm ID:21,7mm sw30 <i>swivel nut 3/4 " lgh:14mm sw30</i> |
| 033 | 60099 | Verschraubung mit Überwurfmutter und Mutter <i>screw coupling with union nut and nut</i> |
| 045 | 70740 | Schlauchverschraubung 2-teilig IG 3/4" Tülle 13mm <i>hose-pipe screw-connection 1/2" two-piece</i> |
| 054 | 97477 | Kugelhahn 1/4" IG/IG <i>ball cock 1/4" internal thread/internal thread</i> |
| 057 | 40549 | Steckverschraubung 1/4" AG; ID:7,5/10 L:30mm <i>plug-type bolting 1/4" AG; ID:7,5/10 L:30mm</i> |
| 060 | 41060 | Rückschlagventil-Rückflussverhinderer D:15mm m. Feder 0,4bar ab 07.03.2001 <i>nonreturn valve D:15mm as of 07.03.2001</i> |



Boiler-3

99173::99173

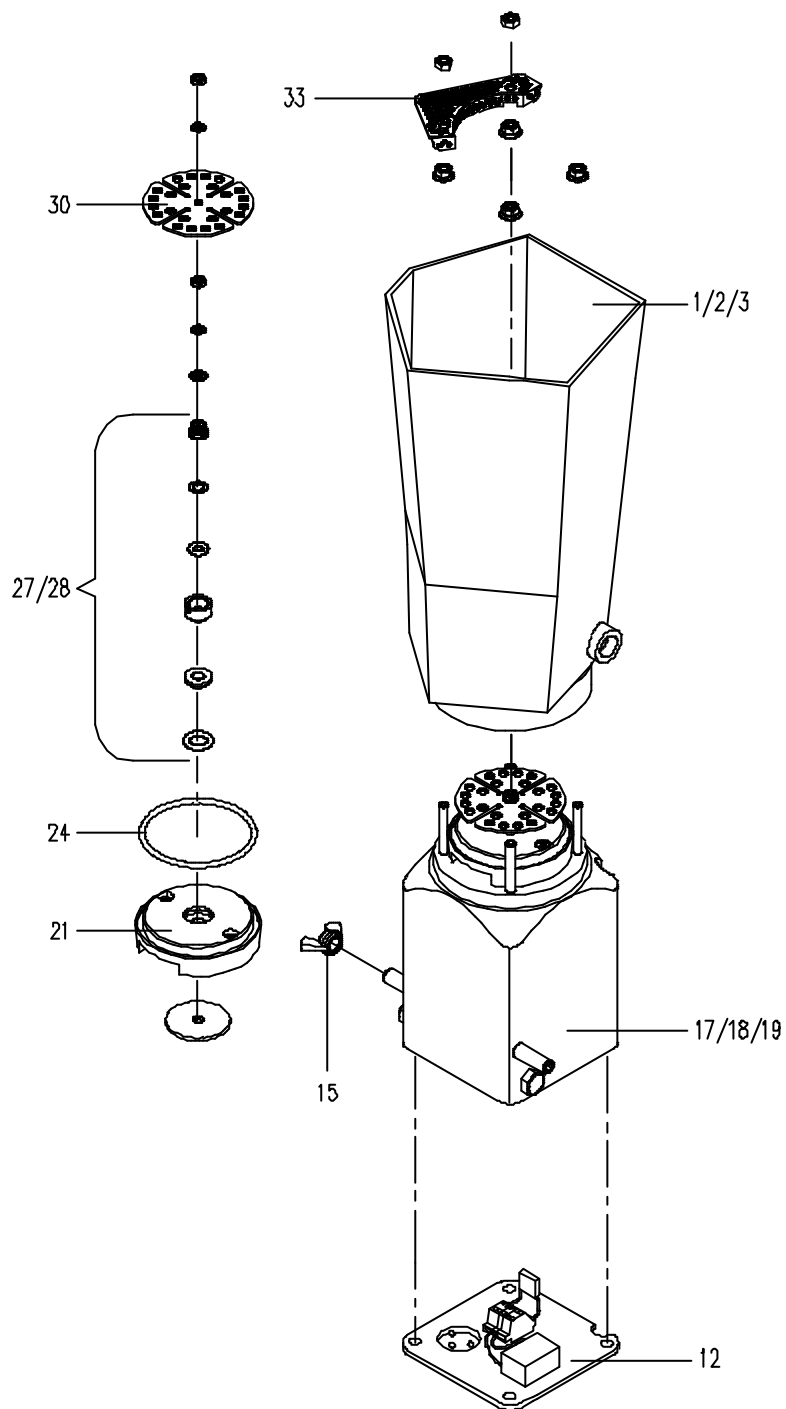
| Pos. <i>Item</i> | Teile-Nr. <i>Part-No.:</i> | B e z e i c h n u n g <i>D e s c r i p t i o n</i> |
|---------------------|-------------------------------|---|
| 003 | 99242 | Boilerauslaufrohr mit Verschraubung TAP3 mit Elektrode <i>boiler outlet pipe with union TAP3 with electrode</i> |
| 006 | 60160 | Dichtung 18,5x12,0x2mm hart Vulkanfiber rot <i>washer 18/12/2mm graphitized</i> |
| 018 | 90008 | Thermostat Überhitzungsschutz 1-polig <i>thermostat for overheat limitation</i> |
| 021 | 60022 | Thermostat mit Spiralfühler (Wechsler) <i>thermostat (two-way connection)</i> |
| 027 | 90089 | Kontrolllampe gelb 230V D:13mm <i>pilot lamp yellow 230V</i> |
| 030 | 90411 | Hauptschalter M221 <i>main switch</i> |
| 033 | 60161 | Dichtung 27,0x21x2mm graphitiert <i>washer 27/21/2mm graphitized</i> |
| 038 | 96496 | Heizkörper 4,0KW 230V <i>heating element 4.0KW 230V</i> |
| 039 | 90006 | Heizkörper 3,8KW 380-400V <i>heating element 3.8KW 380-400V</i> |
| 040 | 71838 | Heizkörper 5,0KW 380-400V <i>heating element 5.0KW 380-400V</i> |
| 041 | 90004 | Heizkörper 3,2KW 230V <i>heating element 3.2KW 230V</i> |
| 045 | 91600 | Isolierung Boiler 543/500x310 S:10 <i>boiler insulation</i> |
| 048 | 70567 | Schlauchschele 1/2" 12-20 Zebra <i>hose band clip 1/2 " 12-20 Zebra</i> |
| 051 | 80051 | Schlauch 13,0x3,5mm PVC mit Gewebe <i>hose-pipe 13.0x3.5mm PVC, fabric reinforced</i> |
| 057 | 99479 | Boilerbehälter TA3 <i>boiler container TA3 with isolation</i> |
| 060 | 99478 | Dichtung Stärke D: 4mm für Boilerbehälter <i>seal D: 4mm for boiler flange</i> |
| 063 | 10245 | Buchse ST 18 4-polig <i>socket ST 18 4-poles</i> |
| 069 | 90365 | Dichtung 22,0x14,2 1,5mm stark Vulkanfiber rot, hart <i>volcanic-fibre washer,hard,red 1,5mm thick 22x14,2mm diamet.</i> |
| 087 | 90017 | Drehknopf / Mindestbetriebstemperatur (schwarz mit grün) <i>knob for MWT, black + green</i> |
| 090 | 90014 | Drehknopf / Heizungsthermostat (schwarz mit rot) <i>knob for heater thermostat, black + red</i> |
| * * * * * * * * * * | | |
| 99174 | Boiler-3 P 3,8KW 400V ohne Re | Boiler-3 P 3,8KW 400V ohne Re <i>boiler-3 P 3,8KW 400V</i> |
| 40735 | Boiler-3 P 3,0KW 200V | Boiler-3 P 3,0 KW 200V <i>boiler-3 P 3,0 KW 200V</i> |
| 40484 | Boiler-3 P 3,2KW 230V | Boiler-3 P 3,2 KW 230V <i>boiler-3 P 3,2 KW 230V</i> |



Boiler-3

99173::99173

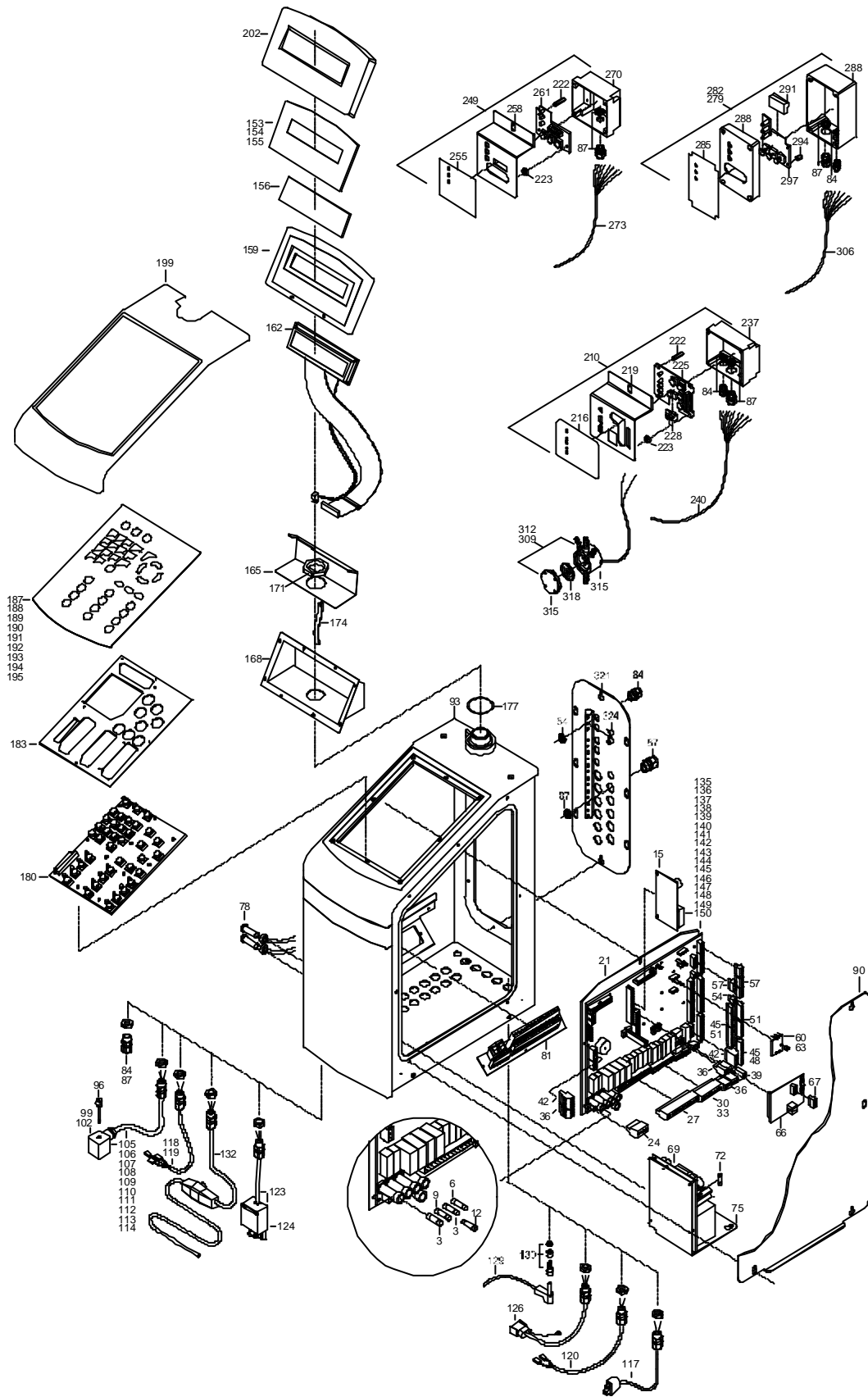
| Pos. <i>Item</i> | Teile-Nr. <i>Part-No.:</i> | B e z e i c h n u n g <i>D e s c r i p t i o n</i> |
|---------------------|----------------------------------|---|
| 99173 | Boiler-3 P 3,8KW 400V | <i>boiler-3 P 3,8KW 400V with relay</i> |
| 40067 | Boiler-3 P 5,0KW 400V mit Relais | <i>boiler-3 P 5,0KW 400V with relay</i> |



Intensivmischer

99262::99262

| Pos. <i>Item</i> | Teile-Nr. <i>Part-No.:</i> | B e z e i c h n u n g <i>D e s c r i p t i o n</i> |
|---------------------|-------------------------------|---|
| 002 | 99403 | Mixerglas mit 1-2 Tüllen u. Pkt.Elekt. beheizt 230V/42V/24VA <i>mixer glass with 1-2 grommets heated TA3 230V/42V/24VA</i> |
| 003 | 99404 | Mixerglas mit 1-2 Tüllen und Punkt-Elektrode <i>mixer glass with 1-2 grommets</i> |
| 012 | 99537 | Mixermotorabdeckung mit Verdrahtung für Intensivmischer <i>covering for mixer motor with wiring</i> |
| 017 | 97081 | Mixermotor 230V/50-60Hz kompl. mit Siliciumkarbid-Dichtung <i>mixer motor assembly - N 230V/50Hz silicium.</i> |
| 018 | 97080 | Mixermotor 230V/50-60Hz kompl. <i>mixer motor assembly - N 230V/50Hz</i> |
| 021 | 71741 | Stützelement für Mixer <i>support element for long-life mixer</i> |
| 024 | 80019 | O-Ring 58,0x3,0mm NBR 50 Shore (Mixermotor) <i>O-ring 58x3mm for mixer motor</i> |
| 027 | 80020 | Gleitringdichtung kompl. Option <i>sliding ring seal assembly Option</i> |
| 028 | 90549 | Gleitringdichtung kompl. aus Siliciumkarbid Option <i>sliding ring seal assembly Option</i> |
| 030 | 60014 | Quirl für Intensivmischer <i>twirling disc for intensive mixer</i> |
| 033 | 97046 | Sieb für Intensivmischer TA1 <i>filter for intensive mixer TA1</i> |
| | | ***** |
| | 99262 | Intensivmischer 230V 50-60Hz 1-2 Tüllen; Punkt-Elektrode <i>intensive mixer 230V 50-60Hz 1-2 grommets</i> |
| | 99402 | Intensivmischer 230V 50-60Hz 1-2 Tüllen;Punkt-Elekt.; beheizt <i>intensive mixer 230V 50-60Hz 1-2 grommets; TA3 heated</i> |
| | 40589 | Intensivmischer 230V 50-60Hz 1-2 Tüllen; Silicium/beh/Pkt.Elek <i>Intensive mixer 230V 50-60Hz 2 sockets: gasket of siliciumc.</i> |
| | 40588 | Intensivmischer 230V 50-60Hz 1-2 Tüllen; mit Silicium/Pkt.Elek <i>Intensive mixer 230V 50-60Hz 2 sockets: gasket of siliciumc.</i> |
| | 41029 | Intensivmischer 230V 50-60Hz 1-2 Tüllen; Punkt-Elekt.; Therm. <i>intens. mixer 230V 50-60Hz 1-2 nozzles; point electr.;therm.</i> |



Steuerung

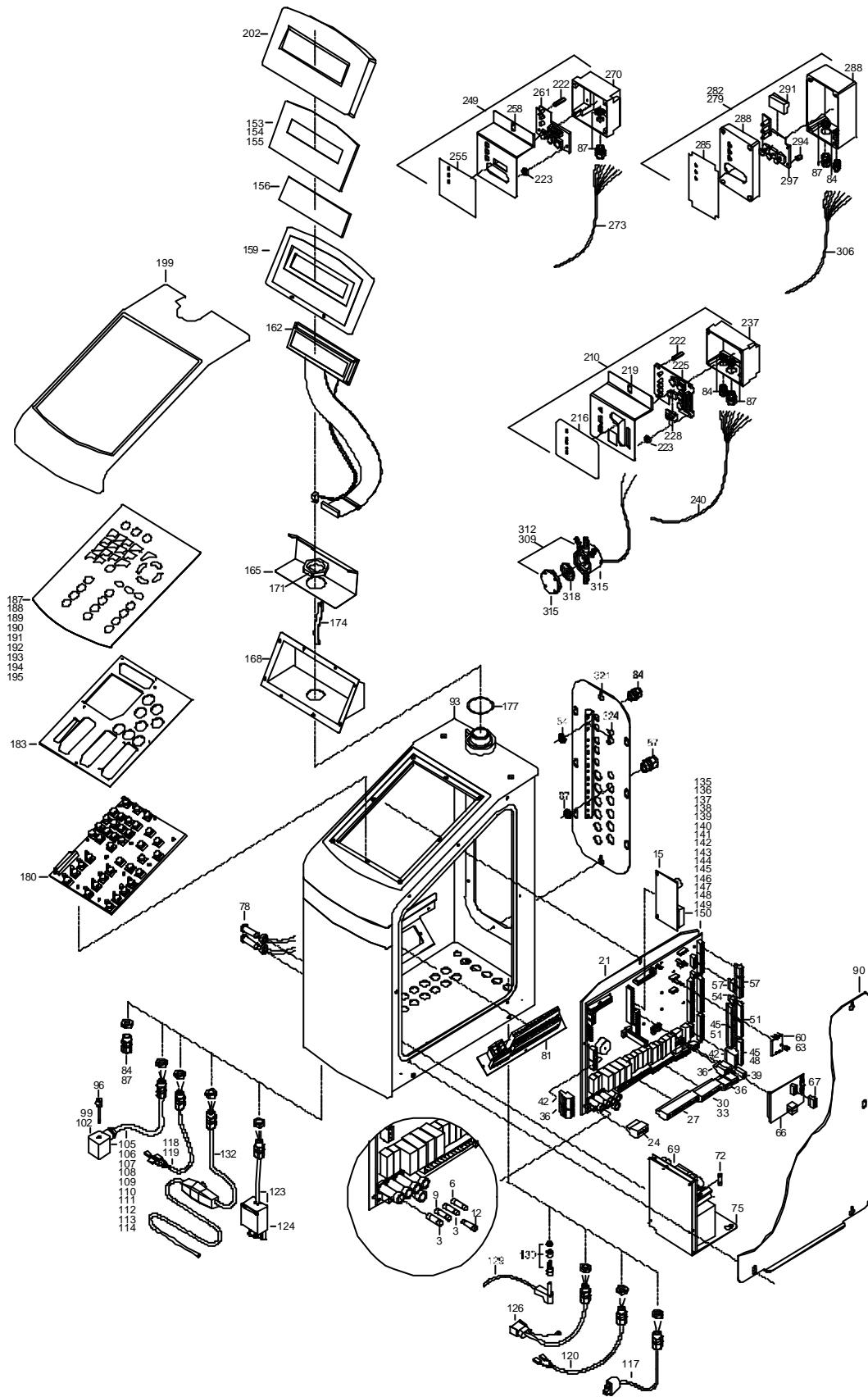
99193::99193

| Pos. <i>Item</i> | Teile-Nr. <i>Part-No.:</i> | B e z e i c h n u n g <i>D e s c r i p t i o n</i> |
|---------------------|-------------------------------|---|
| 003 | 90064 | Sicherung 3,15A träge 5x20mm <i>fuse 3.15A (time lag) 5x20mm</i> |
| 006 | 90069 | Sicherung 1,00A mittelträge 5x20mm <i>fuse 1.00A (normal lag) 5x20mm</i> |
| 009 | 90068 | Sicherung 315mA träge 5x20mm <i>fuse 315mA (time lag) 5x20mm</i> |
| 012 | 90071 | Sicherung 2,50A mittelträge 5x20mm <i>fuse 2.50A (normal lag) 5x20mm</i> |
| 015 | 99101 | Platine Speicherkarte SA3/ <i>board memory card SA3</i> |
| 024 | 10257 | Steck-Schraubkl. 5pol- RM 5,08VL <i>connector 5 pin - RM 5,08VL</i> |
| 027 | 70165 | Steck-Schraubkl.15pol- RM 5,08 VL <i>connector 15 pin - RM 5,08 VL</i> |
| 030 | 70166 | Steck-Schraubkl.10pol- RM 5,08 VL <i>plug-in terminal screw 10poles - RM 5,08 VL</i> |
| 051 | 96091 | Steck-Schraubkl. 8pol- RM 3,81 <i>connector 8 pin - RM 3,81</i> |
| 057 | 90611 | Steck-Schraubkl. 5pol- RM 3,81 <i>connector 5 pin - RM 3,81</i> |
| 060 | 90145 | Platine RS232 (Schnittstellenkärtchen) <i>circuit card RS232 (interface card)</i> |
| 063 | 90144 | Platine RS422 (Schnittstellenkärtchen) <i>Circuit card RS422 (interface card)</i> |
| 066 | 99104 | Platine Mixerwaage SA3/ <i>board mixer scales Sa3</i> |
| 069 | 99307 | Netzteil TA3 SA3 Steuerung <i>power supply SA2 control</i> |
| 072 | 90070 | Sicherung 1,60A mittelträge 5x20mm bis 30.09.2001 <i>fuse 1.60A (normal lag) 5x20mm / up till 30.09.2001</i> |
| | 90064 | Sicherung 3,15A träge 5x20mm ab 01.10.2001 <i>fuse 3.15A (time lag) 5x20mm / as of 01.10.2001</i> |
| 078 | 90104 | Kontrolllampe grün 230V D:13mm <i>pilot lamp green</i> |
| 081 | 99539 | Platine Verteiler L/N/PE <i>board distributor L/N/PE SA3</i> |
| 096 | 90077 | Rändelschraube 35mm lang <i>knurled screw, length 35mm</i> |
| 099 | 90081 | Steckdose GDM 3009 schwarz <i>socket GDM 3009 black</i> |
| 102 | 90082 | Steckdose GDM 3009 grau <i>socket GDM 3009 grey</i> |
| 105 | 99068 | Kabel Milchventil SA3 Option TAK <i>cable for milk valve SA3 Option TAK</i> |
| 106 | 99067 | Kabel Wasserventil BO SA3 <i>cable for water valve BO SA3</i> |
| 107 | 99065 | Kabel Spülventil WT SA3 Option TAK <i>cable for circulation valve HE SA3 Option TAK</i> |

Steuerung

99193::99193

| Pos. <i>Item</i> | Teile-Nr. <i>Part-No.:</i> | Bezeichnung <i>Description</i> |
|---------------------|-------------------------------|--|
| 108 | 99061 | Kabel Pulvermotor SA3 <i>cable for powder motor SA3</i> |
| 109 | 99059 | Kabel Mixermotor SA3 <i>cable for mixer motor SA3</i> |
| 110 | 99062 | Kabel Milchpumpe SA3 Option TAK <i>cable for milk pump SA3 Option TAK</i> |
| 111 | 99060 | Kabel Pulverdosierer SA3 <i>cable for powder doser SA3</i> |
| 112 | 99064 | Kabel Ablaufventil Mixer SA3 <i>cable for outlet valve SA3</i> |
| 113 | 99066 | Kabel Wasserventil WT SA3 Option TAK <i>cable for water valve HE SA3 Option TAK</i> |
| 114 | 99086 | Kabel Tränkestandventil SA3 <i>cable for box valve SA3</i> |
| 117 | 99375 | Kabel manuelle Antränkpumpe extern SA3 <i>cable for hand-actuated feeding pump external SA3</i> |
| 118 | 99063 | Kabel Spülmittelpumpe SA3 <i>cable for detergent pump SA3</i> |
| 119 | 99058 | Kabel Flüssigdosierer SA3 <i>cable liquid doser SA3</i> |
| 120 | 99371 | Kabel Elektrode Auslauf SA3 <i>cable for electrode supply SA3</i> |
| 123 | 99369 | Kabel Stromversorgung Steuerung -> WT 5-polig SA3 <i>cable for current supply control - HE 5 channel SA3</i> |
| 126 | 99088 | Kabel Elektrode Steuerung->Mixerbecher SA3 <i>cable for electrode control - mixer jar</i> |
| 129 | 99370 | Kabel MTB SA3 <i>cable for MTB SA3</i> |
| 130 | 70480 | Buchse 4mm BU 4400S schwarz Isoliering u. 2 Muttern <i>socket, 4mm BU 4400S black, insulating ring and 2 nuts</i> |
| 132 | 99181 | Heizkabel mit Temperatursteuerung SA/SM <i>heating cable with temperature control Combi</i> |
| 142 | 40690 | Platine Hauptpl. SA3/3 K4-TC <i>board motherboard SA3 K4-TC</i> |
| 149 | 40107 | Platine Hauptpl. SA3/3 P4-T <i>board motherboard SA3 P4-T</i> |
| 150 | 40688 | Platine Hauptpl. SA3/3 P4-TC <i>board motherboard SA3 P4-TC</i> |
| 162 | 99111 | Display LCD SA3/3 2x20/ 123x23mm <i>display LCD SA3 2x20/ 123x23mm</i> |
| 180 | 99103 | Platine Tastatur SA3/3 <i>board keyboard SA3</i> |
| 199 | 99309 | Bedienfeldabdeckung TA3 SA3 <i>covering for operating unit SA3</i> |
| 202 | 99310 | Displayabdeckung TA3 SA3 <i>display covering SA3</i> |
| 210 | 41018 | Fernbedienung SA2000 2 Gruppen mit Sensor Anschluß <i>remote control SA2000 2 groups with sensor connection</i> |



Steuerung

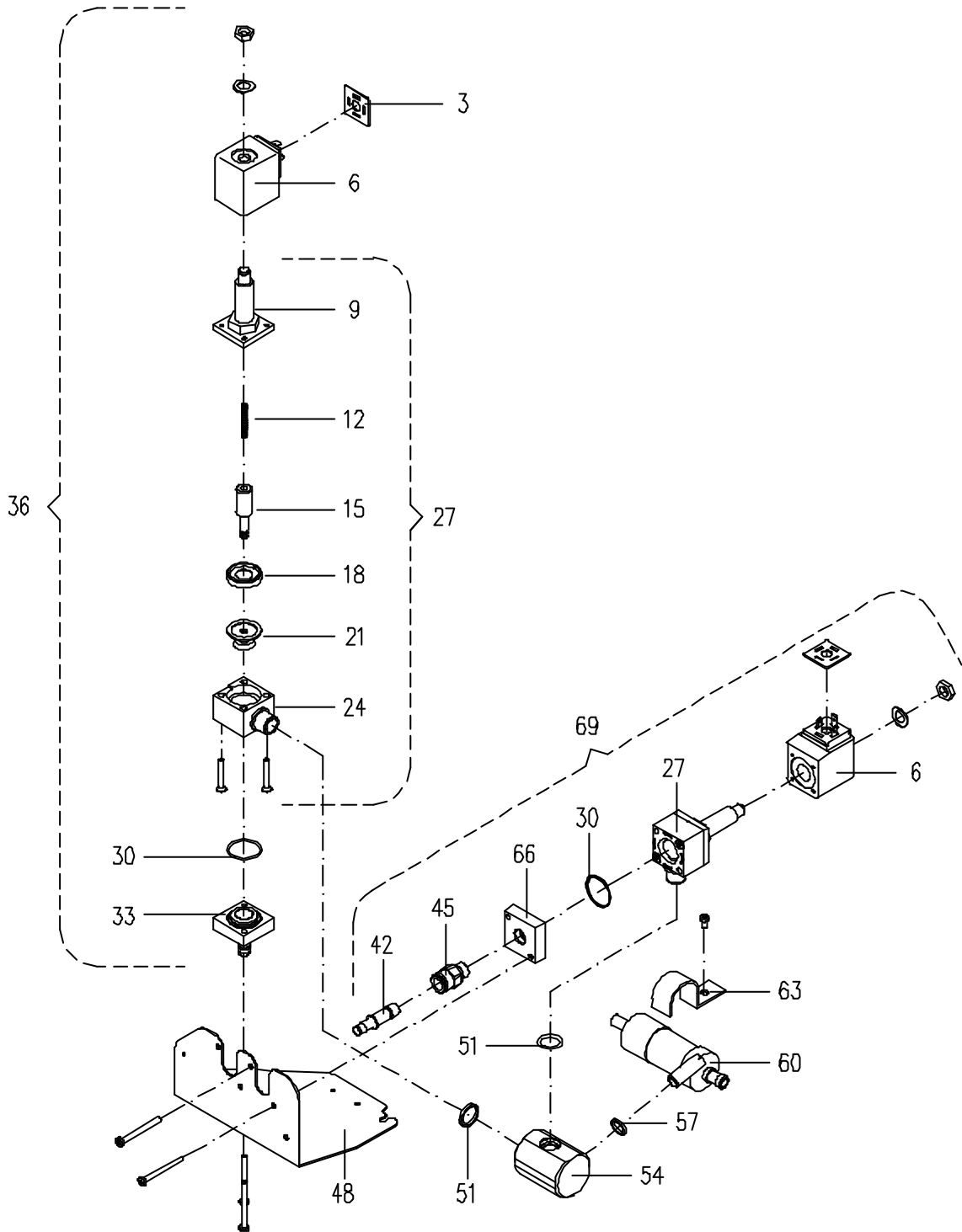
99193::99193

| Pos. Item | Teile-Nr. Part-No.: | Bezeichnung Description |
|--------------|------------------------|--|
| 249 | 99034 | Fernbedienung SA2000 2 Gruppen ohne Sensor Anschluß bis 31.07.2001 <i>remote control SA2000, 2 groups with metal plate up till 31.07.2001</i> |
| 282 | 40203 | Fernbedienung SA2000 1 Gruppe mit Saugsensor <i>remote control SA2000 1 group with teat sensor</i> |
| 309 | 96478 | Drucksensor mit 2 Tüllen kompl. <i>Pressure sensor</i> |
| 312 | 96467 | Saugsensor mit 2 Tüllen kompl. <i>sucking sensor complete</i> |
| 318 | 98606 | Membrane 98605 mit Magnet für Saug-u. Drucksensor <i>membrane 98605 with magnet for pressure and suction sensor</i> |
| | | ***** |
| | 99193 | Steuerung SA3 TAK3 <i>Control unit SA3 TAK</i> |
| | 99194 | Steuerung SA3 TAP3 <i>control unit SA3 TAP</i> |

Absperrventil+Spülventil+manuelle Antränkhilfe TA3
block valve and hand operating feed-conveying pump TA3

::99260

| Pos. Item | Teile-Nr. Part-No.: | Bezeichnung Description |
|--------------|--|--|
| 80017 | Schlauchtülle 1/4" GES 8 R | <i>hose-pipe nozzle 1/4" GES 8 R</i> |
| 90517 | Schlauch 7,0x2,0mm TPE trüb | <i>hose-pipe 7.0x2.0mm TPE</i> |
| 40049 | Schlauch 7,0x1,8mm TPE glasklar ab 01.03.2000 | <i>hose-pipe 7.0x1.8mm TPE as of 01.03.2000</i> |
| 91626 | O-Ring 16,0x2,5mm NBR 70 Shore | <i>0-ring 16,0x2,5mm NBR 70 Shore</i> |
| 91711 | 2/2-Wege-Ventil, geschlossen 230V 50/60Hz 7,0mm mit Tülle n. | <i>2/2-way valve, default closed, 230V 50/60Hz with nozzle</i> |
| 97406 | Schlauchverbindung GS 08 | <i>hose connection GS 08</i> |
| 98345 | Handgesteuerte Antränkpumpe mit 23cm Kabel | <i>Hand operated feed-conveying pump</i> |



Absperrventil+Spülventil+manue

40476::40476

gültig/valid ab/as of: 01.09.2000

| Pos. Item | Teile-Nr. Part-No.: | B e z e i c h n u n g D e s c r i p t i o n |
|--------------|------------------------|---|
| 003 | 90079 | Dichtung GDM 3-17 <i>insulation pad GDM 3-17</i> |
| 006 | 91188 | Magnetspule 220V 50/60Hz/91711/91068 2/2 Wegeventil <i>solenoid coil 220V 50/60Hz</i> |
| 018 | 97678 | Ventilteil - Stützring <i>valve part - supporting ring</i> |
| 021 | 97679 | Ventilteil - Membrane <i>valve part - diaphragm</i> |
| 027 | 97145 | Magnetventilgehäuse 91711 2/2 Wege-Ventil geschlossen <i>solenoid valve body, 2/2-way valve, default closed,</i> |
| 030 | 98223 | Ventilteil O-Ring 26x1,2 NBR 70 Shore (Gruppenventil) <i>O-ring 26,0x1,3mm</i> |
| 033 | 97146 | Magnetventilgrundplatte 91711 mit Schlauchtülle und O-Ring <i>solenoid valve plate, with nozzle and o-ring</i> |
| 036 | 91711 | 2/2-Wege-Ventil, geschlossen 230V 50/60Hz 7,0mm mit Tülle n. <i>2/2-way valve, default closed, 230V 50/60Hz with nozzle</i> |
| 042 | 40550 | Stecker f. 1/4" Steckverschraubung ID:7 L:45 AD:9,9mm <i>plug for 1/4" plug-type bolting ID:7 L:45 AD:9,9mm</i> |
| 045 | 40549 | Steckverschraubung 1/4" AG; ID:7,5/10 L:30mm <i>plug-type bolting 1/4" AG; ID:7,5/10 L:30mm</i> |
| 051 | 91626 | O-Ring 16,0x2,5mm NBR 70 Shore <i>O-ring 16,0x2,5mm NBR 70 Shore</i> |
| 060 | 98345 | Handgesteuerte Antränkpumpe mit 23cm Kabel <i>Hand operated feed-conveying pump</i> |
| 069 | 40547 | 2/2-Wege-Ventil, geschlossen 230V 50/60Hz mit Steckverschr. <i>2/2-way-valve, closed 230V 50/60Hz with plug-type bolting</i> |
| | | ***** |
| | 40476 | Absperrventil+Spülventil+manuelle Antränkp. TA3/TA5/TA6 <i>stop valve+rinsing valve+hand-actuated feeding pump TA3/TA5</i> |

Zubehör - Beipack TAP
included accessories for automatic feeder "powder"

::71264

| Pos. Item | Teile-Nr. Part-No.: | B e z e i c h n u n g D e s c r i p t i o n |
|--------------|--|---|
| 70740 | Schlauchverschraubung 2-teilig IG 3/4" Tülle 13mm | <i>hose-pipe screw-connection 1/2" two-piece</i> |
| 70567 | Schlauchschnalle 1/2" 12-20 Zebra | <i>hose band clip 1/2 " 12-20 Zebra</i> |
| 10212 | Dichtungssatz für Tränkeautomaten | <i>set of seals for automatic feeder</i> |
| 90517 | Schlauch 7,0x2,0mm TPE trüb bis 29.02.2000 | <i>hose-pipe 7.0x2.0mm TPE up till 29.02.2000</i> |
| 40049 | Schlauch 7,0x1,8mm TPE glasklar ab 01.03.2000 | <i>hose-pipe 7.0x1.8mm TPE as of 01.03.2000</i> |
| 80007 | Frontplatte 620x800mm | <i>front plate for teat 620x800mm</i> |
| 80002 | Sauger mit rundem Loch 4mm bis 31.03.2001 | <i>teat with round hole for calves up till 31.03.2001</i> |
| 97902 | Sauger mit rundem Loch 6mm ab 01.04.2001 | <i>Teat with round hole 6mm as of 01.04.2001</i> |
| 80001 | Schlauchtülle für Sauger Tüllendurchmesser 5mm | <i>hose-pipe nozzle (5mm) for teat</i> |
| 97383 | Schlauchreinigungspistole kompl. | <i>hose pipe cleaning pistol</i> |
| 98364 | Fliegengitter mit Scharnier - Intensivmischer - TA1 | <i>attachable fly guard</i> |
| 97375 | Fliegengitter, aufsetzbar - Intensivmischer - TA1 | <i>attachable fly guard</i> |
| 90446 | Fliegengitter - Intensivmischer - TA2 | <i>fly guard - TA2</i> |
| 99545 | Fliegengitter - Intensivmischer - TA1 kombinierbar m. Feindos. | <i>fly cover-intensive mixer-TA1 to combine w.precision disp.</i> |
| 99028 | Fliegenschutzpaket SA2Plus/SM2Plus/SA2000 | <i>fly protection set SA2000</i> |
| 30032 | Saugbügel kompl. Spritzblech, Sauger, Saugtülle, | <i>teat bracket assem. + splash guard, teat, teat connection</i> |
| 30031 | Saugbügel VA mit Sauger kompl. | <i>teat bracket assembly (stainless steel) with calf teat</i> |
| 40629 | Bedienungsanleitung für TAP1-SA2-F / P | <i>operating instructions for TAP1-SA2-F / P</i> |
| 40635 | Bedienungsanleitung für TAP1-SA2-F / P mit Kraftfutter | <i>operating instructions for TAP1-SA2-F / P with concentrate</i> |
| 40641 | Bedienungsanleitung für TAP1-SAI-L | <i>operating instructions for TAP1-SAI-L</i> |
| 40621 | Bedienungsanleitung für TAP1-CF2-M | <i>operating instructions for TAP1-CF2-M</i> |
| 40623 | Bedienungsanleitung für TAP1-SM1-F / P | <i>operating instructions for TAP1-SM1-F / P</i> |