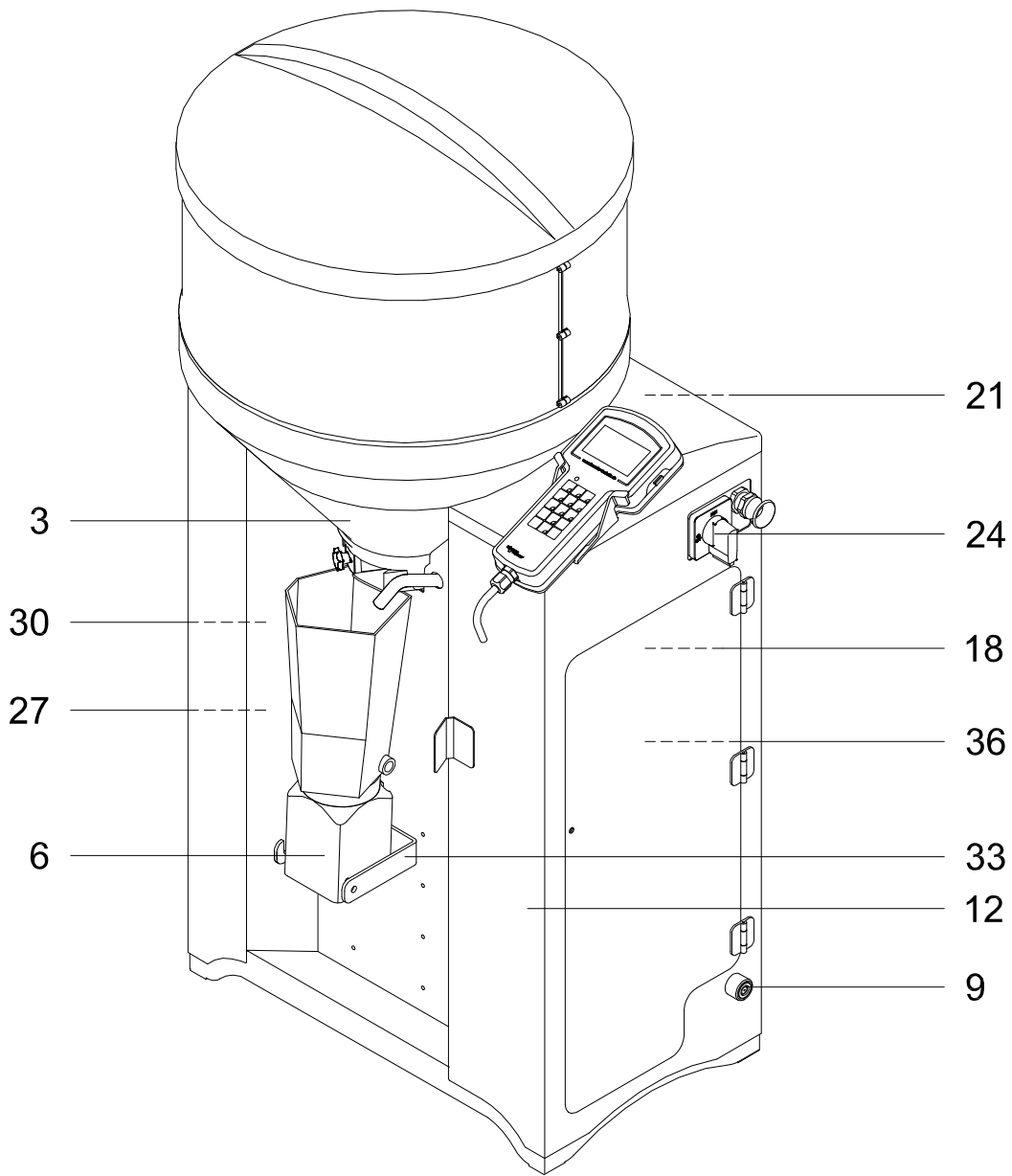


Ersatzteilliste
Spare Part List

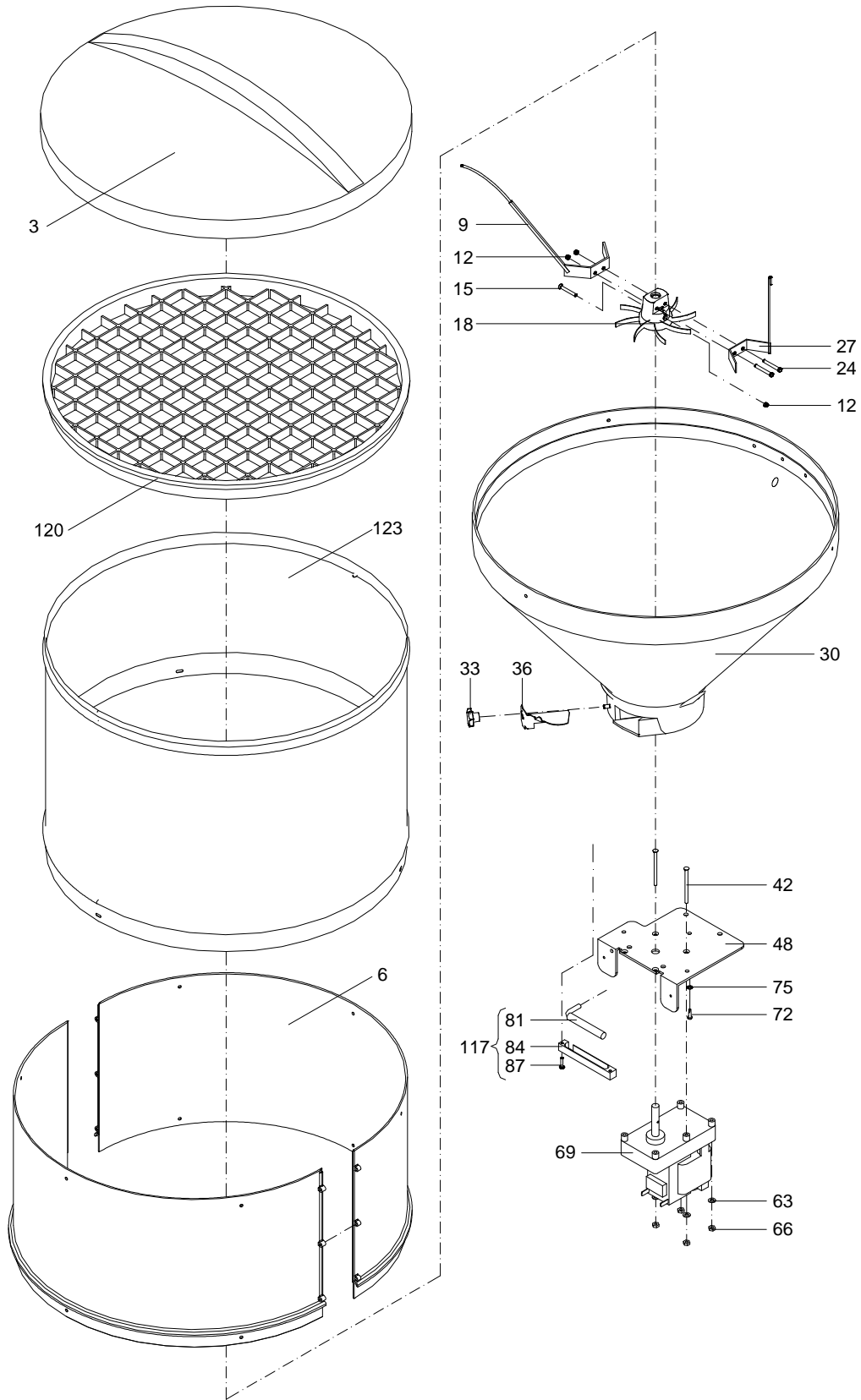
47703 / 11.10



TAP5-CH2 -CSA

47703::47739

Pos. <i>Item</i>	Teile-Nr. <i>Part-No.:</i>	Bezeichnung <i>Description</i>
003		Pulverförderung powder supply 5co. 230
006		Intensivmixer intens. mixer 2
009		Wasserversorgung TAP5 CE/CH water supply TAP5 CE/CH
012		Grundgestell 5 C TAP; V02 Grundgestell 5 C TAP; V02
018		Boiler-5 boiler
021		Steuerung control unit
024	44645	Anschlussleitung 240V TA5-V - Hauptschalter u. EMV-Schiene connecting lead 240V TA5-V -main switch and EMC-bar
027		Absperrventil+Antränkpumpe TA5-C stop valve+training pump TA5-C



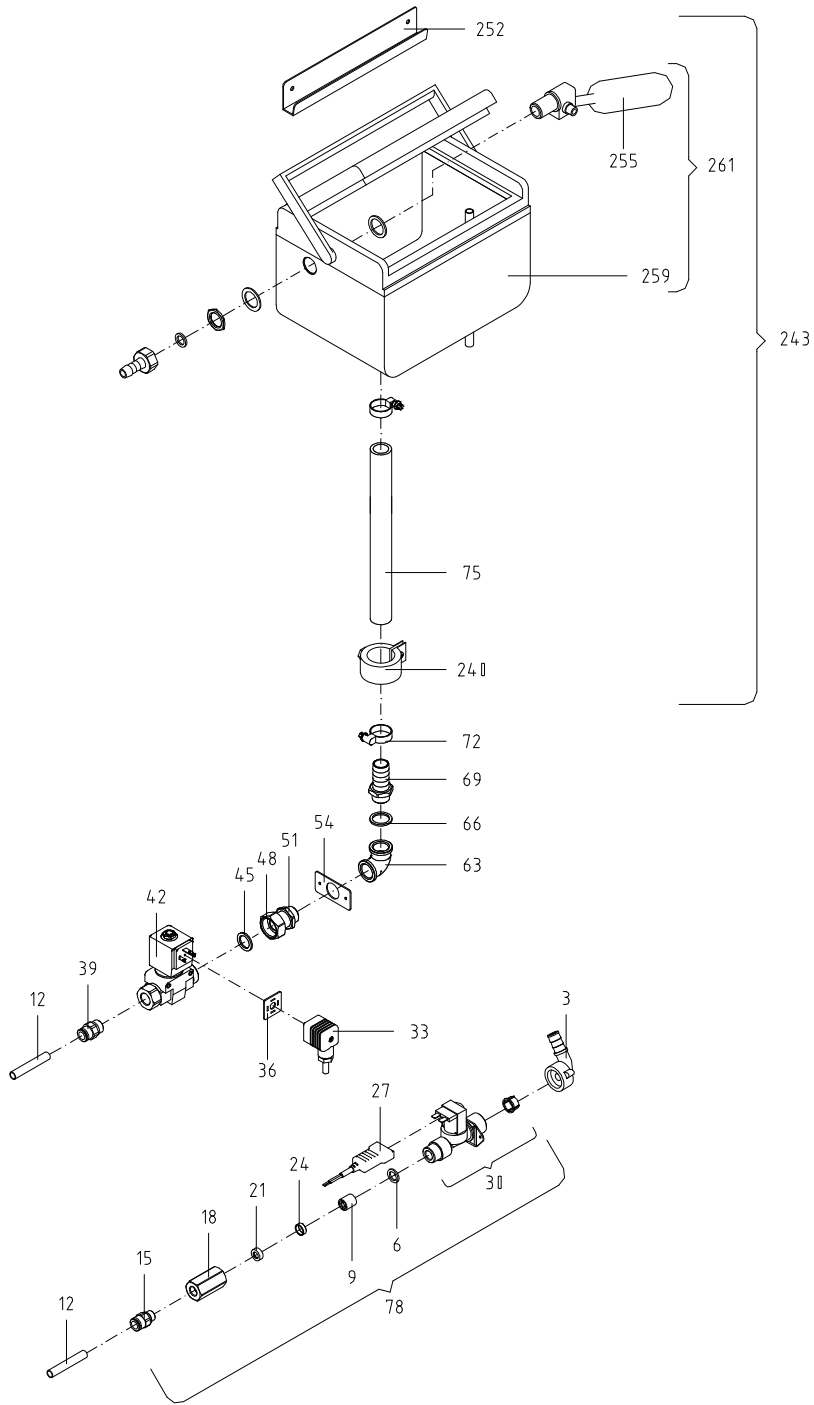
Pulverförderung
powder supply 5co. 230

47797::47797

Die Ersatzteil-Liste stellt die verschiedenen Varianten der o.g. Baugruppe dar.
 The spare-parts-list shows the different variants of the above-mentioned structural group.

Pos. <i>Item</i>	Teile-Nr. <i>Part-No.:</i>	B e z e i c h n u n g <i>D e s c r i p t i o n</i>
003	30070	Pulverbehälterdeckel D:500mm powder hopper lid D:500mm
006	47722	Trichteraufsatz H:250 D:500 transparent kompl. hopper extension H:250 D:500 transparent, complete
009	20007	Rührflügel mit Feder 240mm stirrer blade with spring 240mm
018	30012	Federstern 10mm metering star 10mm
027	20008	Rührflügel mit Feder 110mm stirrer blade with spring 110mm
030	91582	Pulvertrichter kompl. powder hopper complete
033	60117	Sternmutter M5 headed star nut M5
036	60043	Dosierzunge Pulverförderung TA0 und TA1 metering plate powder supply TA0 and TA1
069	43821	Getriebemotor S 220-240V 50Hz- kompl. gear motor S 220-240V 50Hz- complete
081	45961	Heizpatrone 230V 15W bearbeitet Compact heating cartridge 230V 15W processed Compact
120	43667	Schutzgitter Pulverförderung D:500mm kompl. protective grating powder supply D:500mm compl.
123	40101	Trichteraufsatz H:400 D:500 VA kompl. Powder hopper top section H:400 D:500 stainless steel compl.

	47797	Pulverförderung 5co. 230V 50Hz V02 mit Dampfsperre powder supply 5co. 230V 50Hz V02 with vapour screen
	47798	Pulverförderung 5co. 230V 50Hz V02 ohne Dampfsperre powder supply 5co. 230V 50Hz V02 without vapour screen



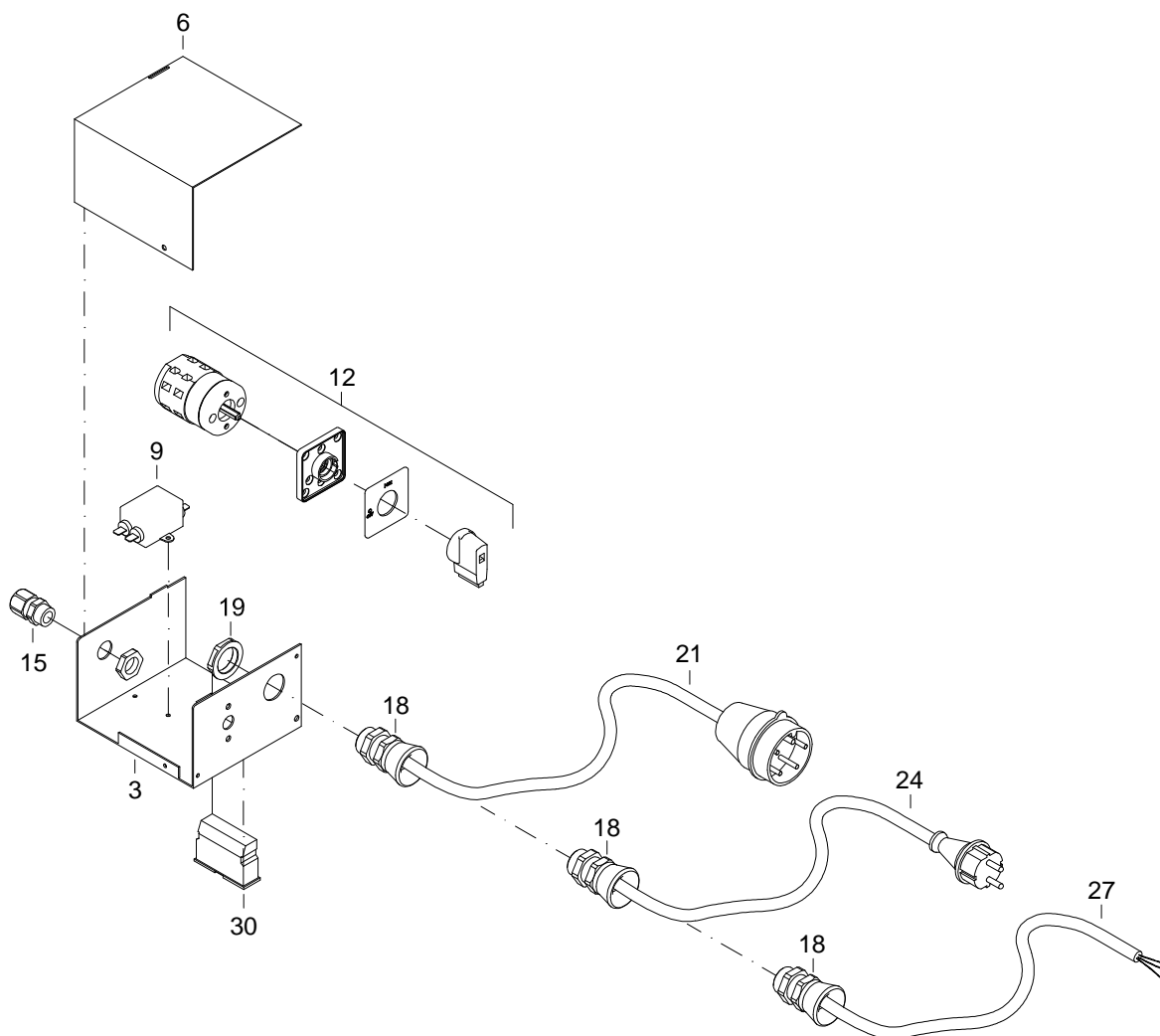
Wasserversorgung TAP5 CE/CH
water supply TAP5 CE/CH

44877::44877

Die Ersatzteil-Liste stellt die verschiedenen Varianten der o.g. Baugruppe dar.
The spare-parts-list shows the different variants of the above-mentioned structural group.

Pos. Item	Teile-Nr. Part-No.:	Bezeichnung Description
003	41888	Winkelschlauchtülle mit 3/4" Überwurfmutter Kunststoff angle hose nozzle with 3/4" plastic union nut
006	60160	Dichtung 18,5x12,0x2mm hart Vulkanfiber rot seal 18,5x12,0x2mm hard vulcanized fiber red
009	41060	Rückschlagventil-Rückflussverhinderer D:15mm m. Feder 0,4bar nonreturn valve D:15mm
012	47694	Schlauch 10,0ADx1,5mm PUR-H transparent 98ShoreA, hydrolyse- ab: 01.02.11 hose 10.0 EDx1.5mm PUR-H transparent 98ShoreA, hydrolyse- as of: 01.02.11
015	40549	Steckverschraubung 1/4" AG; ID:10/7,5 L:30mm plug-type connector 1/4" ET; ID:10/7.5 L:30mm
021	45332	Mengenregler 3,0ltr. AD:15mm L:5,5mm ab: 01.03.06 flow control unit 3.0 ltr. AD: 15 mm L: 5.5 mm as of: 01.03.06
027	42671	Kabel C SA/SM4 Wasserventil BO cable C SA/SM4 water valve BO
030	44879	Wassermagnetventil 220-240V 50-60Hz, 1-f. m.Anschl.; m.Sieb water solenoid valve 220-240V 50-60Hz, 1f. w.conn.;w.sieve
033	43566	Kabel V SA/SM4 Wasserventil BO cable V SA/SM4 water valve BO
036	90079	Dichtung GDM 3-17 seal GDM 3-17
039	41338	Steckverschraubung 3/8" AG; ID:10/7,5 L:30mm straight male adaptor 3/8" AG; ID:7,5/10 L:30mm
042	43563	Niederdruckmagnetventil 230V 50-60Hz 8,5mm; 3/4"AG, 3/8"IG low-pressure solenoid valve 230V 50-60Hz 8.5mm;3/4"ET,3/8"IT
045	80059	Dichtung 24,0x17x2mm graphitiert seal 24,0x17x2mm graphite-coated
048	71477	Überwurfmutter 3/4" L:14mm ID:21,7mm sw30 union nut 3/4 " L:14mm ID:21,7mm sw30
051	60099	Verschraubung mit Überwurfmutter und Mutter screw connection with union nut and nut
066	60161	Dichtung 27,0x21x2mm graphitiert seal 27,0x21x2mm graphite-coated
069	71920	Schlauchtülle AG 1/2" L:53mm sw27 ID:15 AD:20mm hose nozzle ET 1/2" L:53mm sw27 ID:15 ED:20mm
075	91362	Schlauch 19,0x4,0mm PVC hose 19,0x4,00mm PVC
078	44881	Wassermagnetventil 220-240V 50-60Hz, 1-fach kompl.; 3,0ltr. water solenoid valve 220-240V 50-60Hz, 1f. compl.;3.0L
243	42802	Wasserkasten isoliert kompl. mit Halterung und Schlauch water tank insulated compl. with bracket and hose
261	43316	Wasserkasten isoliert kompl. water tank insulated compl.

44644 / 04.06



Anschlussleitung 240V TA5-V - Hauptschalter u. EMV-Schiene
connecting lead 240V TA5-V -main switch and EMC-bar

Teilenummer: 44645

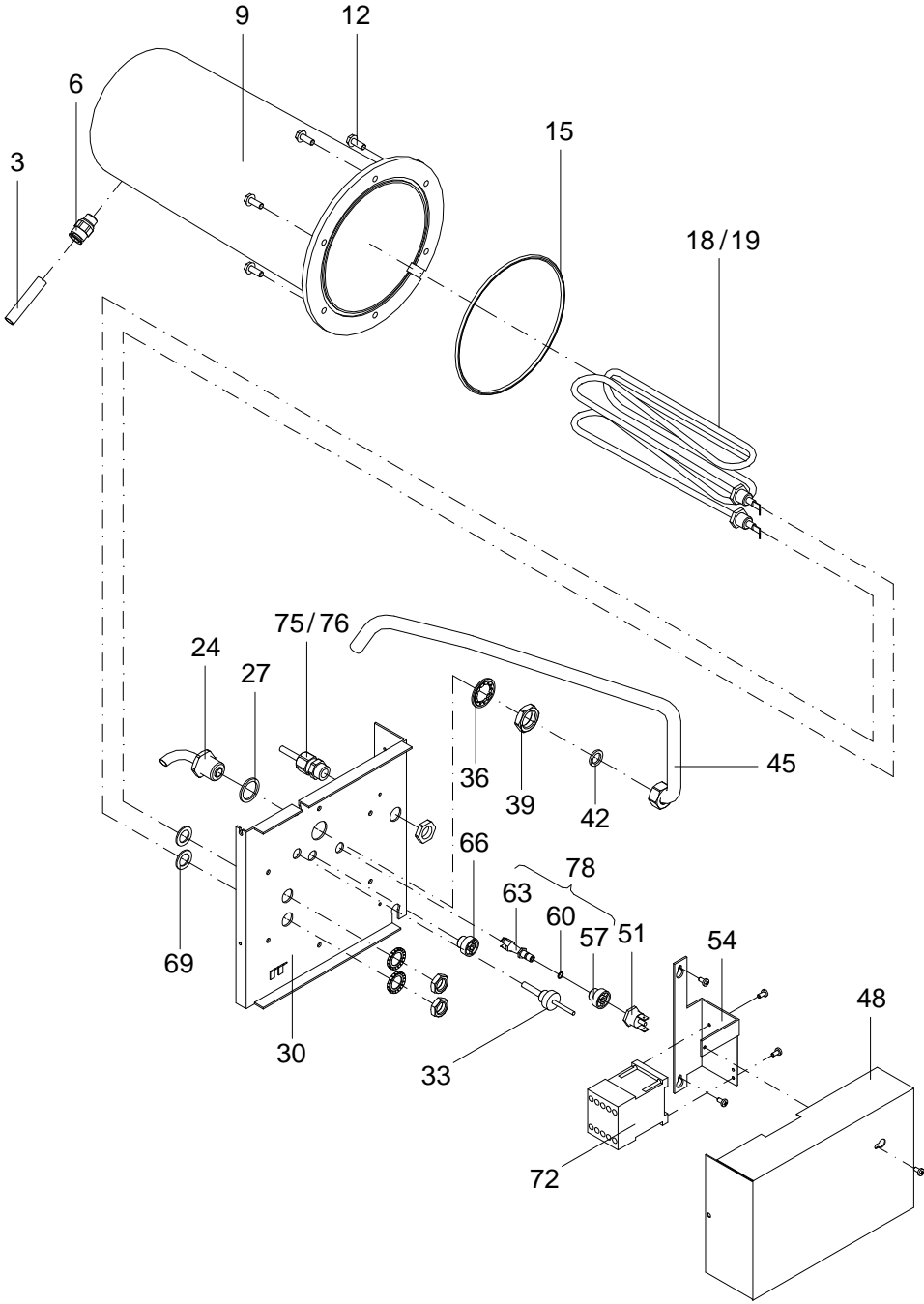
44644::44645

Part-No. : 44645

Die Ersatzteil-Liste stellt die verschiedenen Varianten der o.g. Baugruppe dar.

The spare-parts-list shows the different variants of the above-mentioned structural group.

<i>Pos.</i>	<i>Teile-Nr.</i>	<i>B e z e i c h n u n g</i>
<i>Item</i>	<i>Part-No.:</i>	<i>D e s c r i p t i o n</i>
012	90411	Hauptschalter M221 20A main switch M221 20A



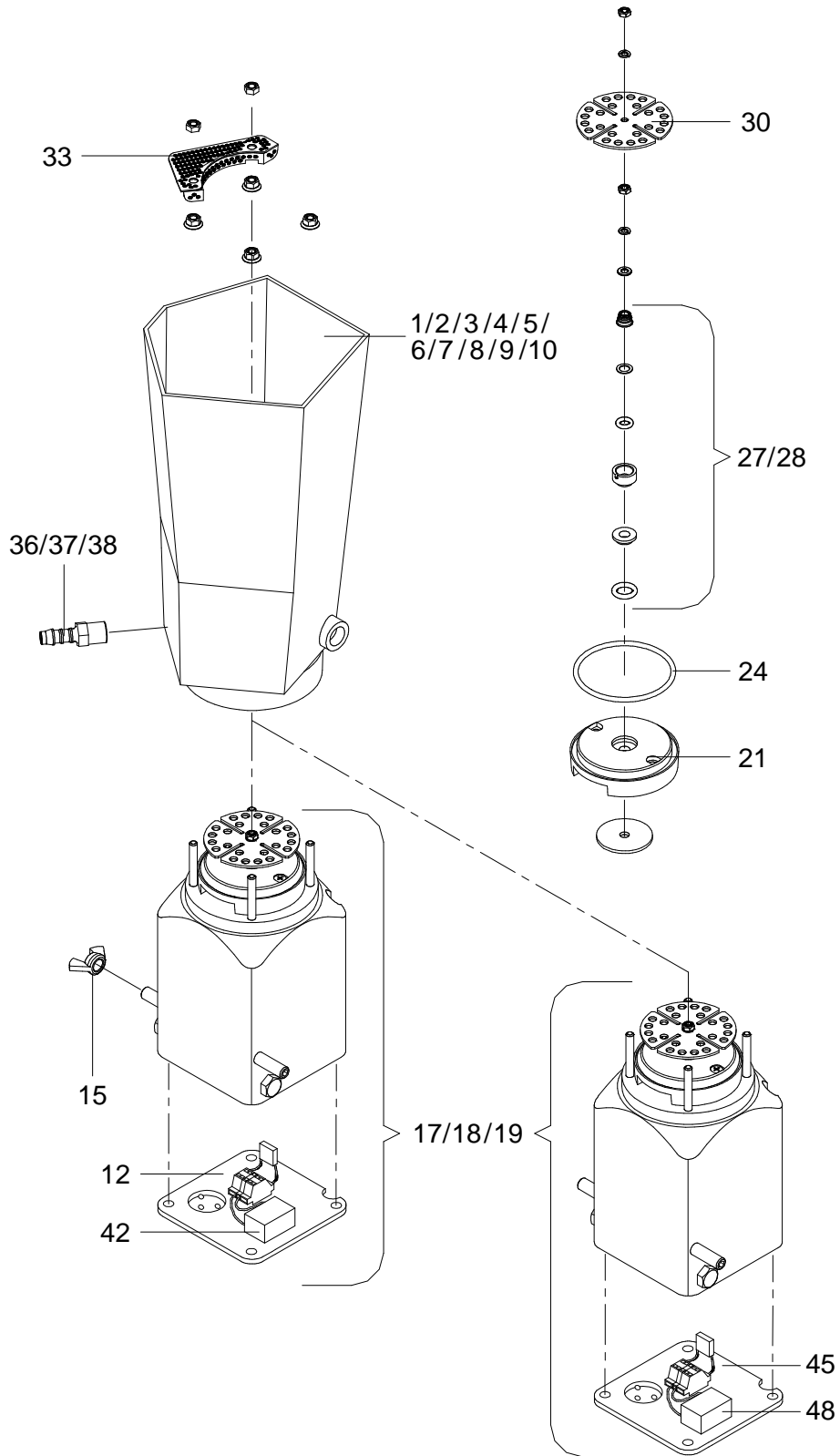
Boiler-5
boiler

42570::46136

Die Ersatzteil-Liste stellt die verschiedenen Varianten der o.g. Baugruppe dar.
 The spare-parts-list shows the different variants of the above-mentioned structural group.

Pos. <i>Item</i>	Teile-Nr. <i>Part-No.:</i>	B e z e i c h n u n g <i>D e s c r i p t i o n</i>
003	47694	Schlauch 10,0ADx1,5mm PUR-H transparent 98ShoreA, hydrolyse- ab: 01.02.11 hose 10.0 EDx1.5mm PUR-H transparent 98ShoreA, hydrolyse- as of: 01.02.11
006	40549	Steckverschraubung 1/4" AG; ID:10/7,5 L:30mm plug-type connector 1/4" ET; ID:10/7.5 L:30mm
009	42366	Boilerbehälter TA1 mit Scheibe und Rp1/4" boiler container TA1 with washer and Rp1/4"
015	99478	Dichtung Stärke D: 4mm für Boilerbehälter seal thickness D: 4mm for boiler container
019	90631	Heizkörper 2,5KW/230V D:6,5mm kompl. (Boiler) heating element 2.5KW/230V D:6,5mm compl. (boiler)
027	60161	Dichtung 27,0x21x2mm graphitiert seal 27,0x21x2mm graphite-coated
030	42573	Boilerdeckel TAP5-SA4/SM4/C/V (VA) boiler lid TAP5-SA4/SM4/C/V (VA)
033	45390	Temperatursensor WL503 VA im Mixer; Boiler/Wärmetauscher C/V temperature sensor WL503 VA in mixer;boiler/HE C/V
042	60160	Dichtung 18,5x12,0x2mm hart Vulkanfiber rot seal 18,5x12,0x2mm hard vulcanized fiber red
051	42834	Thermostat Überhitzungsschutz 1-polig mit Clip 70°C thermostat for overheating control 1 pin with clip 70°C
066	41449	Stopfen 1/4" mit O-Ring Kunststoff plug 1/4" with plastic O-ring
069	90365	Dichtung 22,0x14,2 1,5mm stark Vulkanfiber rot, hart seal 22,0x14,2x1,5mm vulcanized fiber red hard
072	42605	Schütz für Heizung Locost contactor for heating Locost
078	43615	Aufnahme Ü-Temp.-Sensor kompl. seat overh. sensor complete
* * * * *		

99262 / 03.10



Intensivmixer
intens. mixer 2

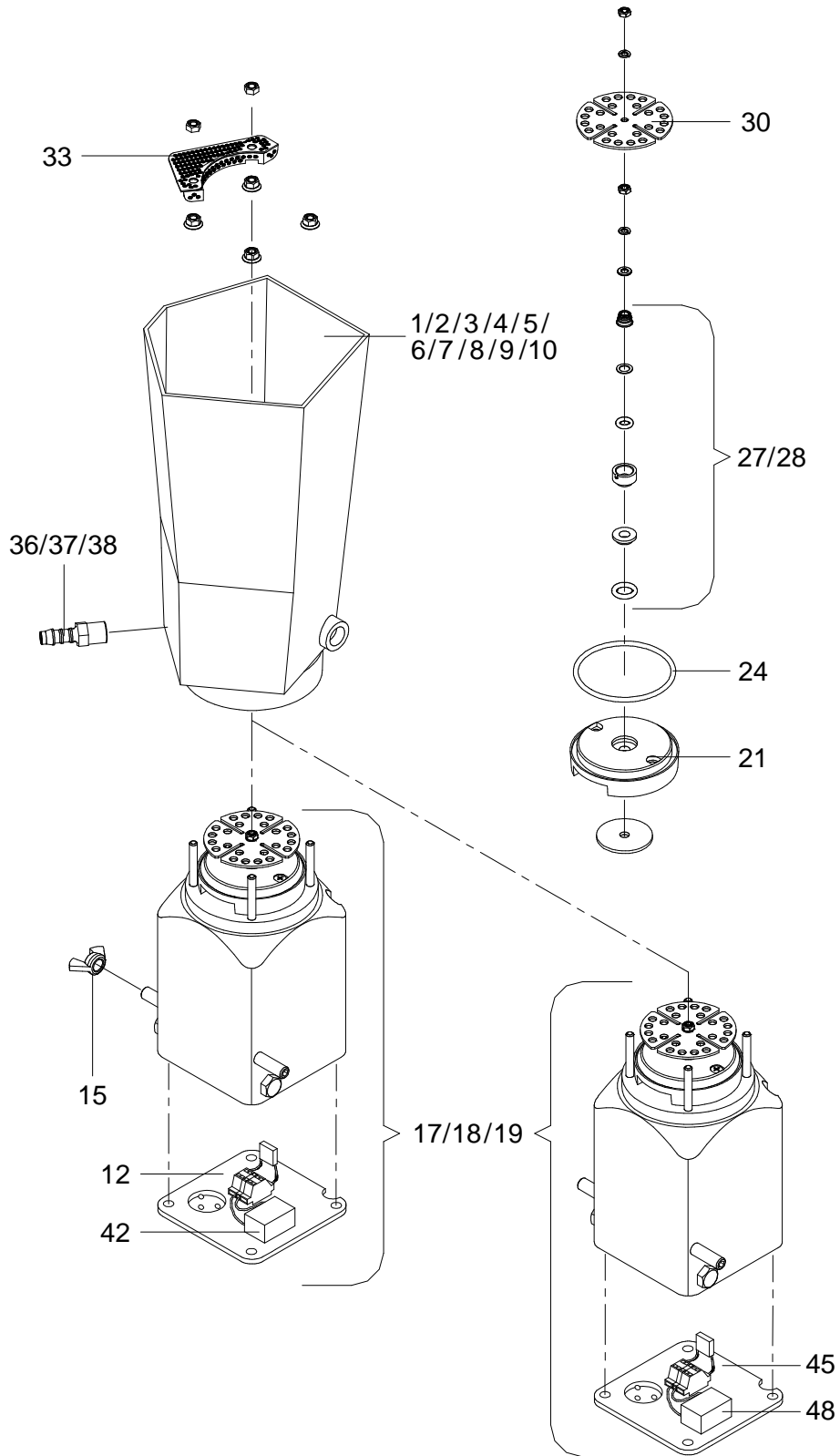
99262::99262

Die Ersatzteil-Liste stellt die verschiedenen Varianten der o.g. Baugruppe dar.
 The spare-parts-list shows the different variants of the above-mentioned structural group.

Pos. <i>Item</i>	Teile-Nr. <i>Part-No.:</i>	B e z e i c h n u n g <i>D e s c r i p t i o n</i>
002	99403	Mixerglas mit 1-2 Tüllen u. Pkt.Elekt.r.beheizt 230V/42V/24VA mixer jar with 1-2 nozzles+point electr.heated 230V/42V/24VA
003	99404	Mixerglas mit 1-2 Tüllen und Punkt-Elektrode mixer jar with 1-2 nozzles and point electrode
012	99537	Mixermotorabdeckung kompl. Intensivmixer Gefeg/Neckar (3µF) mixer motor cover with wiring for intensive mixer
017	97081	Mixermotor 230V/50-60Hz kompl. mit Siliciumkarbid-Dichtung mixer motor 230V/50-60Hz complete + silicon seal
018	97080	Mixermotor 230V/50-60Hz kompl. mixer motor 230V/50-60Hz complete
019	97577	Mixermotor 230V/50-60Hz mit Thermoschutz kompl. CSA/UL mixer motor 230/50-60Hz with thermal protection compl.CSA/UL
021	71741	Stützelement für Mixer supporting element for mixer
024	80019	O-Ring 58,0x3,0mm NBR 50 Shore (Mixermotor) O-ring 58,0x3,0mm NBR 50 Shore (mixer motor)
027	80020	Gleitringdichtung kompl. rotary seal complete
028	90549	Gleitringdichtung kompl. aus Siliciumkarbid rotary seal complete silicon carbide
030	60014	Quirl für Intensivmixer (D:58mm) rotary blade for intensive mixer D:58mm
033	97046	Sieb für Intensivmixer TA1 filter for intensive mixer TA1
036	80017	Schlauchtülle 1/4" GES 8 R hose nozzle 1/4" GES 8 R
037	71010	Schlauchtülle 1/4" GES 10 R hose nozzle 1/4" GES 10 R

	99262	Intensivmixer 230V 50-60Hz 1-2 Tüllen; Punkt-Elektrode intensive mixer 230V 50-60Hz 1-2 nozzles;point electrode
	99402	Intensivmixer 230V 50-60Hz 1-2 Tüllen;Punkt-Elekt.r.; beheizt intensive mixer 230V 50-60Hz 1-2 nozzles;point electr.heated
	40589	Intensivmixer 230V 50-60Hz 1-2 Tüllen; Silicium/beh/Pkt.Elek intensive mixer230V 50-60Hz 1-2 nozzles;silic.;heat;point el
	40588	Intensivmixer 230V 50-60Hz 1-2 Tüllen; mit Silicium/Pkt.Elek intensive mixer 230V 50-60Hz 1-2 nozzles;silic.;point electr
	41029	Intensivmixer 230V 50-60Hz 1-2 Tüllen; Punkt-Elekt.r.; Therm. intens. mixer 230V 50-60Hz 1-2 nozzles; point electr.;therm.
	42175	Intensivmixer 230V 50-60Hz 1-2 T.; Silici./beh/Pkt.Elek/TempF intensive mixer230V 50-60Hz 1-2 nzl.;silic.;heat.;po.el.;tem
	42176	Intensivmixer 230V 50-60Hz 1-2 T.; beheizt/Pkt.Elek/f. Temp-F intensive mixer 230V 50-60Hz 1-2 nzl.; heat.; po.el.; temp.

99262 / 03.10

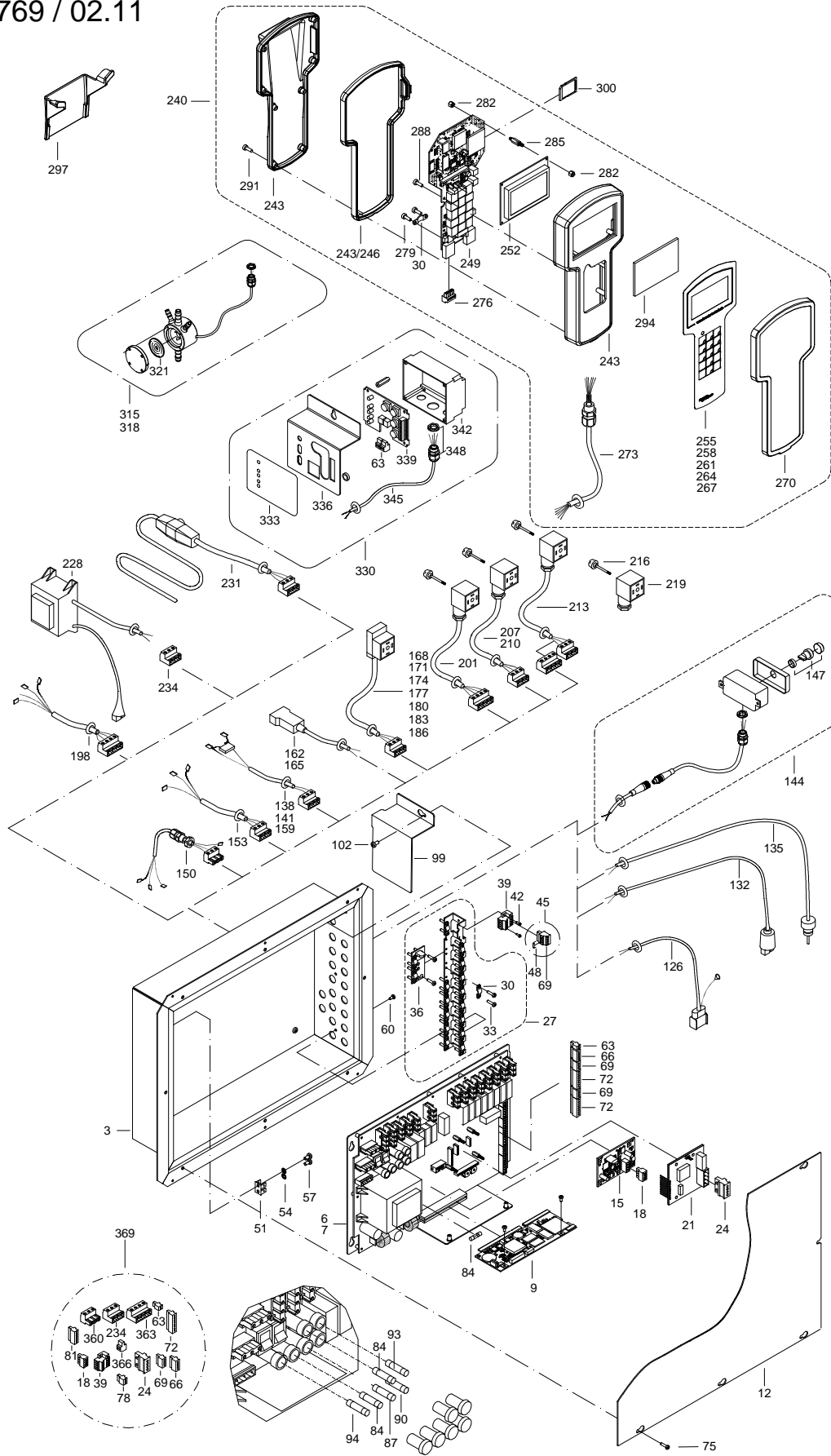


Intensivmixer
intens. mixer 2

99262::99262

Die Ersatzteil-Liste stellt die verschiedenen Varianten der o.g. Baugruppe dar.
The spare-parts-list shows the different variants of the above-mentioned structural group.

<i>Pos.</i>	<i>Teile-Nr.</i>	<i>B e z e i c h n u n g</i>
<i>Item</i>	<i>Part-No.:</i>	<i>D e s c r i p t i o n</i>
	43806	Intensivmixer 230V 50-60Hz 8 T 8R; Punkt-Elekt.; beheizt intensive mixer 230V 50-60Hz 8 T 8R;point electrode;heated

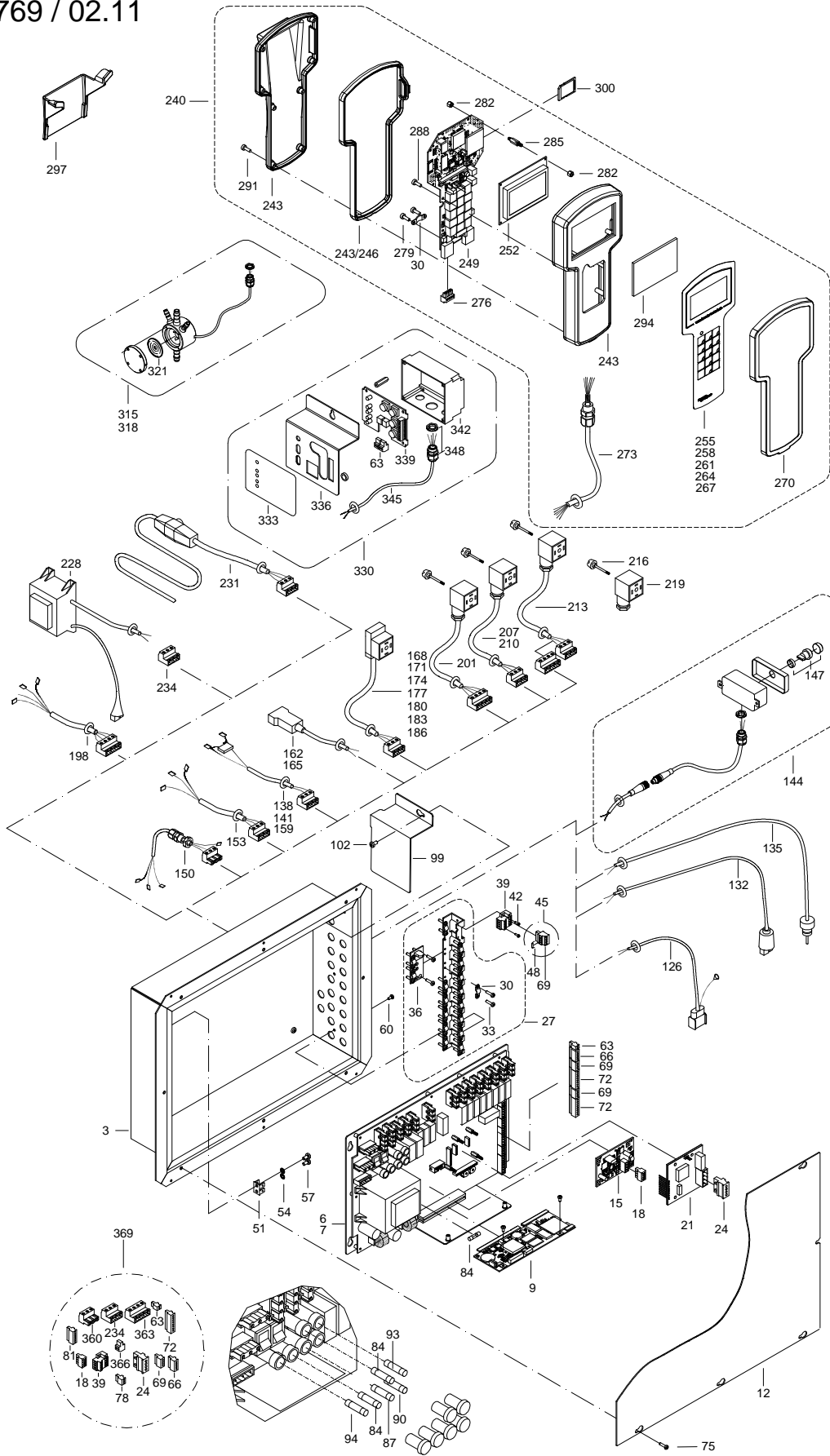


Steuerung
control unit

47769::47769

Die Ersatzteil-Liste stellt die verschiedenen Varianten der o.g. Baugruppe dar.
The spare-parts-list shows the different variants of the above-mentioned structural group.

Pos. <i>Item</i>	Teile-Nr. <i>Part-No.:</i>	B e z e i c h n u n g <i>D e s c r i p t i o n</i>
006	44457	Platine C_-Leistungsk. K CSA Platine C_-Leistungsk. K CSA
009	47044	Platine _H-Prozessor 03 Platine _H-Prozessor 03
015	47837	Platine Kalibrierwaage C_/V_ PCB calibration scales C_/V_
063	96318	Steck-Schraubkl. 2pol- RM 3,81 plug screw terminal 2 pins- RM 3,81
066	90611	Steck-Schraubkl. 5pol- RM 3,81 plug screw terminal 5 pins- RM 3,81
069	96320	Steck-Schraubkl. 4pol- RM 3,81 plug screw terminal 4 pins- RM 3,81
072	96091	Steck-Schraubkl. 8pol- RM 3,81 plug screw terminal 8 pins- RM 3,81
084	90064	Sicherung 3,15A träge 5x20mm fuse 3.15A time-lag 5x20mm
087	90063	Sicherung 0,50A mittelträge 5x20mm fuse 0.50A medium time-lag 5x20mm
090	90069	Sicherung 1,00A mittelträge 5x20mm fuse 1.00A medium time-lag 5x20mm
093	90071	Sicherung 2,50A mittelträge 5x20mm fuse 2.50A medium time-lag 5x20mm
135	45390	Temperatursensor WL503 VA im Mixer; Boiler/Wärmetauscher C/V temperature sensor WL503 VA in mixer;boiler/HE C/V
141	42676	Kabel SA/SM4 Ansteuerung Heizungsschutz TAP mit Entstörung cable SA/SM4 control heating contactor TAP w.anti-jamming
144	45223	Drucktaster manuelle Tränkeförderung SA/SM4 C/V kompl. push button for manual feed supply SA/SM4 C/V
147	10229	Drucktaster 1-polig kurz Schliesser mit Schutzkappe push button 1 pins short NO-contact with protective cap
153	42669	Kabel C/V SA/SM4 Spülmittelpumpe cable C/V SA/SM4 detergent pump
162	42671	Kabel C SA/SM4 Wasserventil BO cable C SA/SM4 water valve BO
165	42672	Kabel C Wasserventil WT V bis 12.09 cable C/V SA/SM4 water valve HE
168	42677	Kabel C/V SA/SM4 Ablaufventil Mixer cable C/V SA/SM4 mixer draining valve
171	42678	Kabel C/V SA/SM4 Tränkestandventil 1 cable C/V SA/SM4 box valve 1
174	42673	Kabel C/V SA/SM4 Milchventil cable C/V SA/SM4 milk valve
180	42679	Kabel C/V SA/SM4 Tränkestandventil 2 cable C/V SA/SM4 box valve 2

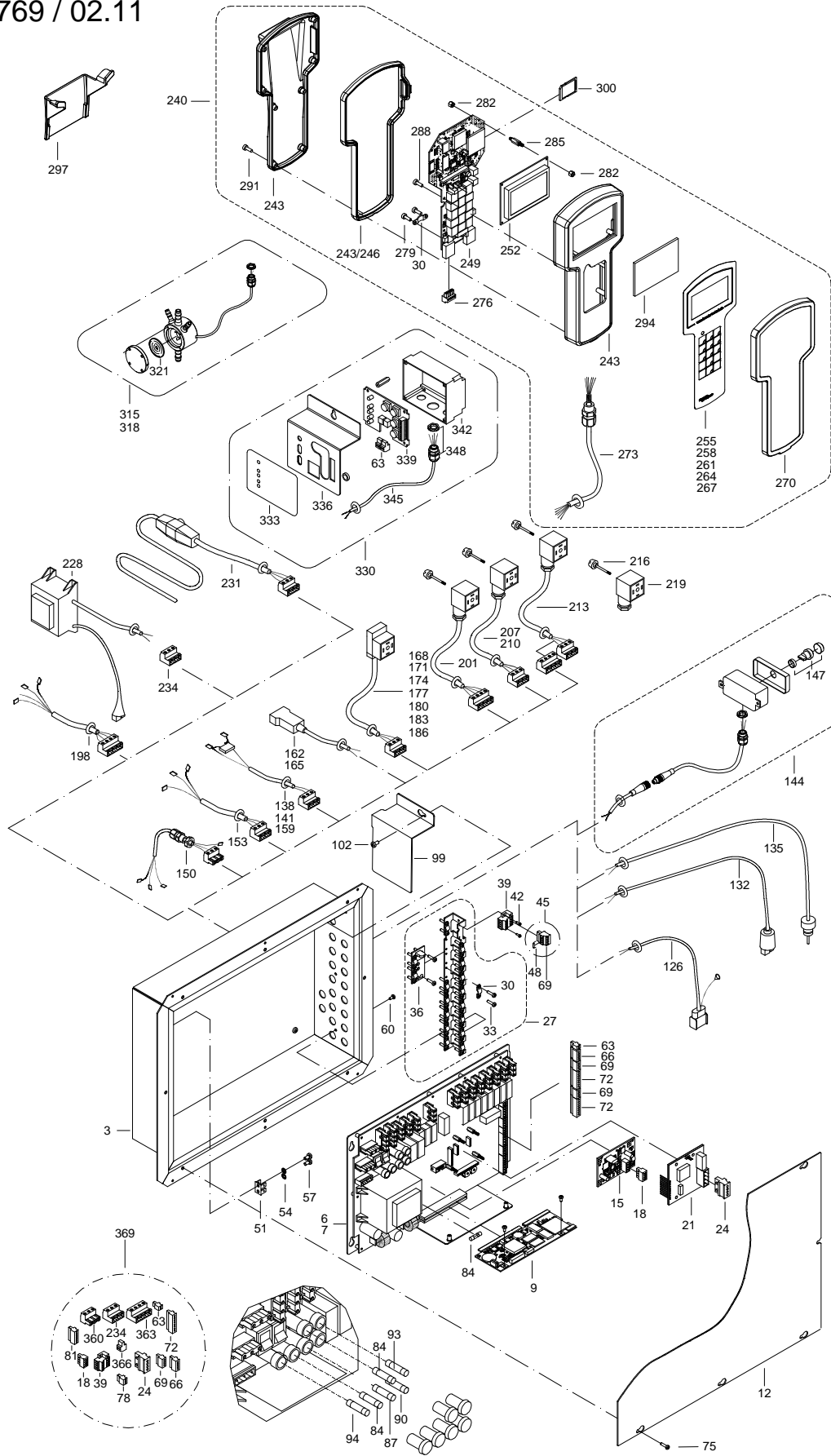


Steuerung
control unit

47769::47769

Die Ersatzteil-Liste stellt die verschiedenen Varianten der o.g. Baugruppe dar.
The spare-parts-list shows the different variants of the above-mentioned structural group.

Pos. <i>Item</i>	Teile-Nr. <i>Part-No.:</i>	Bezeichnung <i>Description</i>
198	42665	Kabel C SA/SM4 Pulverförderung cable C SA/SM4 powder supply
201	42666	Kabel C/V SA/SM4 Zusatz 1 cable C/V SA/SM4 additive 1
207	42670	Kabel C/V SA/SM4 Mixer cable C/V SA/SM4 mixer
210	42667	Kabel C/V SA/SM4 Milchpumpe cable C/V SA/SM4 milk pump
216	90077	Rändelschraube 35mm lang screw, knurled L:35mm
219	90081	Steckdose GDM 3009 schwarz socket GDM 3009 black
228	98021	Netzteil 230V/42V 24VA Mixerheizung Intensivmixer power supply 230V/42V 24VA mixer heating intensive mixer
234	42417	Steck-Schraubkl. 3pol- RM 7,62 Stifte plug-in screw terminal 3 pins RM 7.62 pins
240	47870	Fernbedienung Handterminal V2/C2 remote control hand-held terminal V2/C2
243	47871	Kunststoffgehäuse für Handterminal 3-teilig mit Dichtung threepart plastic frame for hand-held terminal with sealing
246	47873	Dichtung für Handterminal VH2/CH2 sealing for hand-held terminal VH2/CH2
249	47838	Platine C_/V_-LCD Terminal 02 PCB C_/V_ LCD terminal 02
252	47828	Display LCD mit Bel. 128x64 groß display LCD with light 128x64 large
255	47785	Folie-Tastatur CH2/VH2 neutral film- keyboard CH2/VH2 Neutral
273	43650	Kabel C/V FE4 für Handterminal cable C/V FE4 for hand-held terminal
297	47893	Halter PA Handterminal VH2/CH2 komplett Halter PA Handterminal VH2/CH2 komplett
315	96478	Drucksensor mit 2 Tüllen kompl. pressure sensor with 2 nozzles complete
321	98606	Membrane mit Magnet gebohrt für Saug-u. Drucksensor diaphragm 98605 with solenoid for suction- and pressure sens
330	41018	Fernbedienung SA2000 2-Gruppen mit Sensor Anschluß remote control SA2000 2 groups with sensor connection
333	40705	Folie Fernbedienung zweifach mit Sensor DE für SA2000 foil double remote control with sensor DE for SA2000
360	42686	Steck-Schraubkl. 3pol- RM 7,62 Buchse plug screw terminal 3pins RM 7.62 socket
363	42418	Steck-Schraubkl. 4pol- RM 7,62 Stifte plug-in screw terminal 4 pins RM 7.62 pins

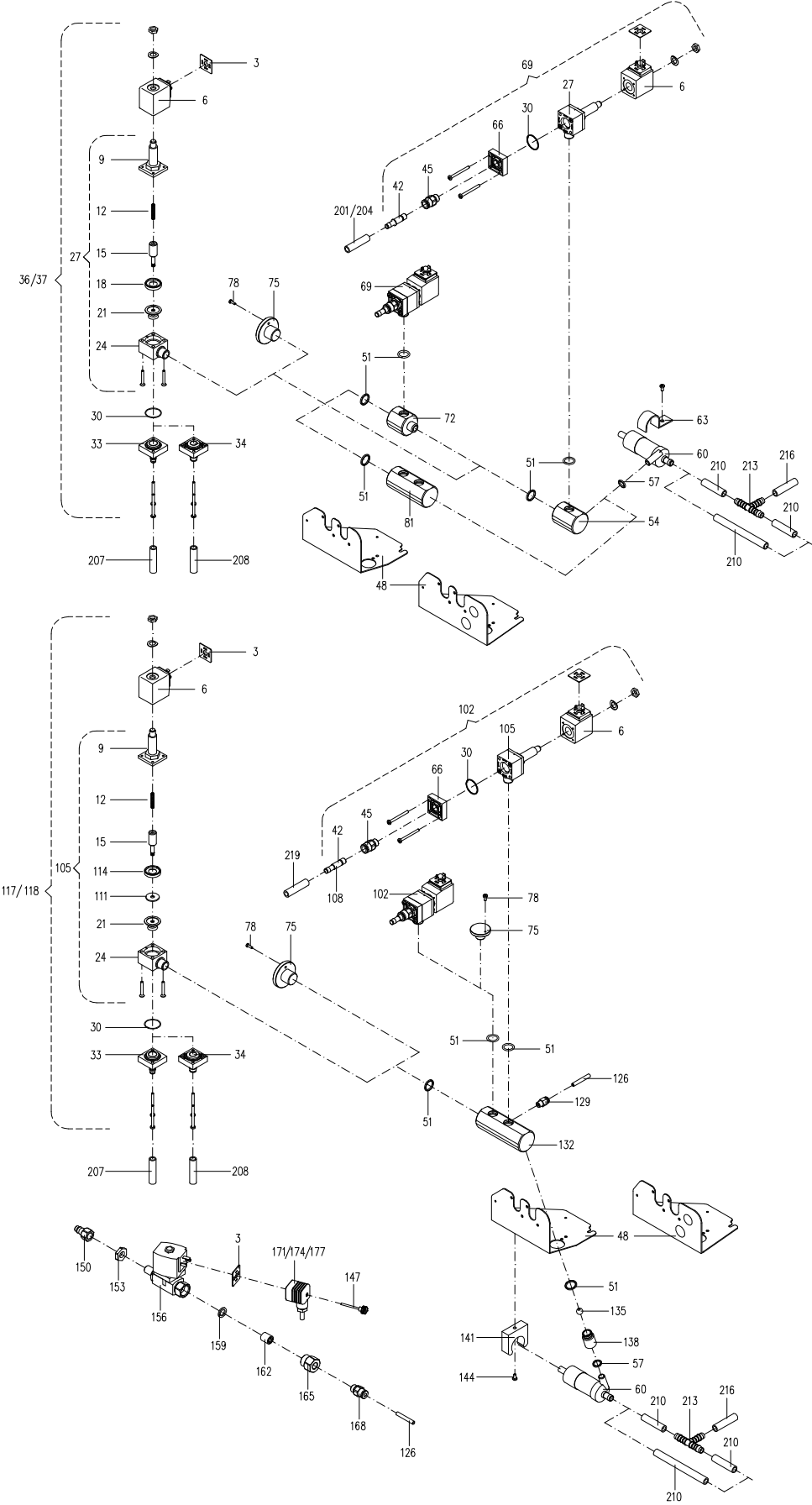


Steuerung
control unit

47769::47769

Die Ersatzteil-Liste stellt die verschiedenen Varianten der o.g. Baugruppe dar.
The spare-parts-list shows the different variants of the above-mentioned structural group.

Pos. <i>Item</i>	Teile-Nr. <i>Part-No.:</i>	Bezeichnung <i>Description</i>
369	46764	Steck-Schraubkl. Set C/V plug screw terminal set C/V *****
	47769	Steuerung TAK CH2 - CSA control TAK CH2 - CSA
	47768	Steuerung TAP CH2 - CSA control TAP CH2 - CSA

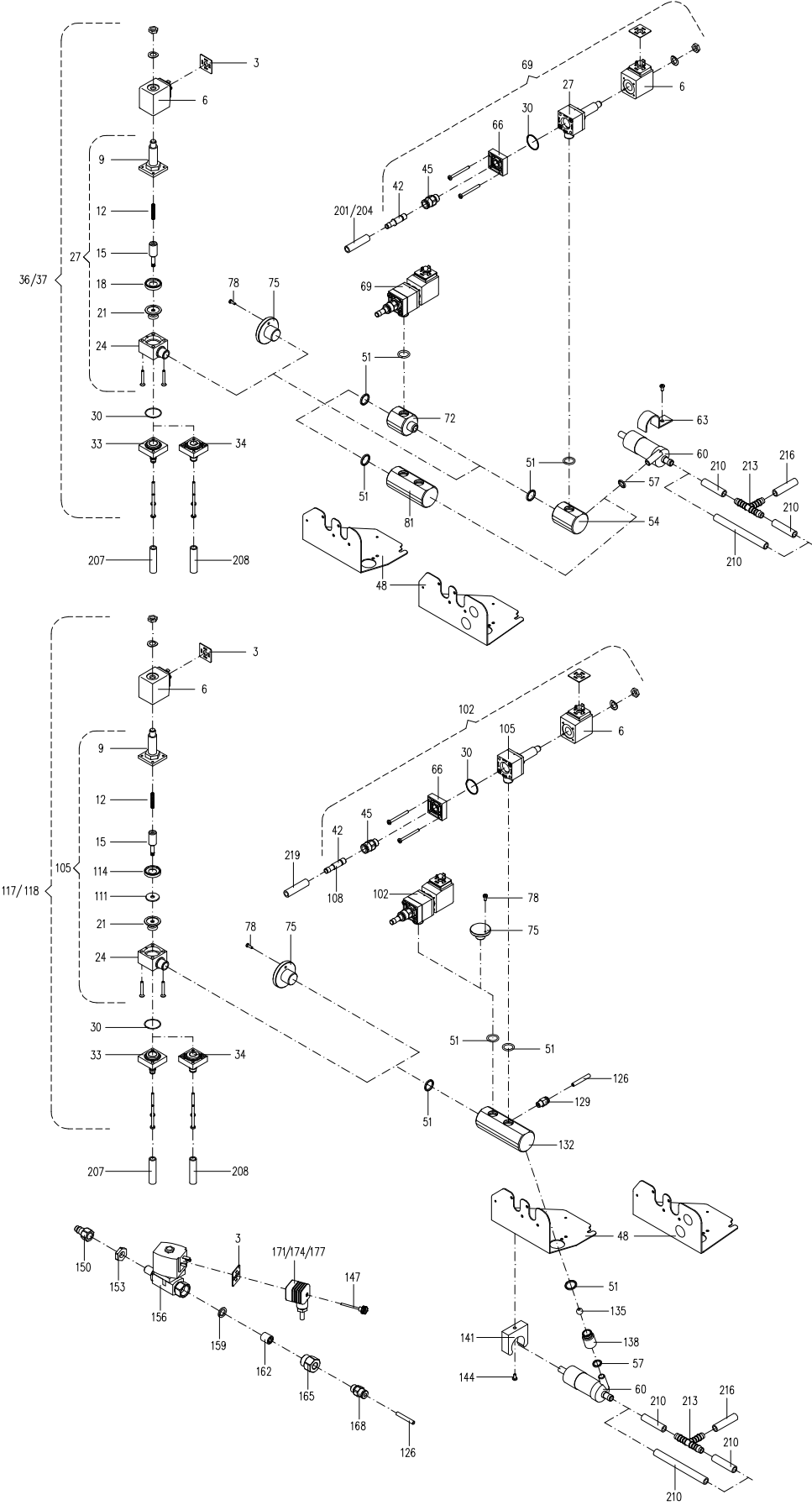


Absperrventil+Antränkpumpe TA5
stop valve+training pump TA5-C

43678::43678

Die Ersatzteil-Liste stellt die verschiedenen Varianten der o.g. Baugruppe dar.
 The spare-parts-list shows the different variants of the above-mentioned structural group.

Pos. <i>Item</i>	Teile-Nr. <i>Part-No.:</i>	Bezeichnung <i>Description</i>
003	90079	Dichtung GDM 3-17 seal GDM 3-17
006	91188	Magnetspule 220V 50/60Hz; 20,0VA /nur CH bis: 30.11.04 solenoid coil 220V 50/60Hz; 20.0 VA /only CH up till: 30.11.04
	44773	Magnetspule 220V 50/60Hz; 13,8VA ab: 01.12.04 solenoid coil 220V 50/60Hz; 13.8VA as of: 01.12.04
009	97676	Ventilteil - Plungerrohr mit Messingplatte valve component - plunger tube with brass plate
012	97680	Ventilteil - Feder d:0,63 Dm:4,8 L0:31mm ig:20 valve component - spring d:0.63 Dm:4.8 L0:31mm ig:20
015	97681	Ventilteil - 97145 Plunger valve component - 97145 plunger
018	44764	Ventilteil - Stützring ID:6.1mm ab: 01.04.05 valve component - support ring ID:6.1mm as of: 01.04.05
021	45180	Ventilteil - Membrane V01 NBR ab: 04.05.09 valve component - diaphragm V01 NBR as of: 04.05.09
024	97677	Ventilteil - Ventilkörper valve component - valve body
027	47407	Magnetventilgehäuse kompl. 2/2Wege-Ventil V01 geschlossen ab: 01.06.09 solenoid valve body compl. 2/2way V01 closed as of: 01.06.09
030	98223	O-Ring 26x1,2 NBR 70 Shore (Gruppenventil) O-ring 26,0x1,2 NBR 70 Shore (box valve)
033	97146	Magnetventilgrundplatte 91711 mit Schlauchtülle und O-Ring bis: 31.05.09 solenoid valve base plate 91711 with hose nozzle and O-ring up till: 31.05.09
037	47402	2/2-Wege-Ventil, geschl. 230V 50/60Hz V01 12mm Tülle unten ab: 01.06.09 2/2-way valve, closed 230V 50/60Hz V01 12mm downwards nozzle as of: 01.06.09
042	40550	Stecker f. 1/4" Steckverschraubung ID:7 L:45 AD:9,0mm plug for 1/4" plug-type connector ID:7 L:45 ED:9,0mm
045	40549	Steckverschraubung 1/4" AG; ID:10/7,5 L:30mm plug-type connector 1/4" ET; ID:10/7.5 L:30mm
051	91626	O-Ring 16,0x2,5mm NBR 70 Shore O-ring 16,0x2,5mm NBR 70 Shore
054	40442	Verbindungsstück PVC 2 Anschlüsse; L:50 AD:40 f. Antränkpump fitting PVC 2 outlets; L:50 ED:40 for feeding pump
057	40444	O-Ring 11,0x2,5mm NBR 80 Shore O-ring 11,0x2,5mm NBR 70 Shore
060	45926	Antränkpumpe komplett ab: 01.02.07 training pump complete as of: 01.02.07
069	47404	2/2-Wege-Ventil, geschl. 230V 50/60Hz V01 mit Steckversch. ab: 01.06.09 2/2-way valve, closed 230 V 50/60Hz V01 with plug-type conn. as of: 01.06.09
081	41451	Verbindungsstück PVC 3 Anschlüsse; L:88 AD:40 f. Antränkp. fitting PVC 3 outlets; L:88 ED:40 for training pump
102	47404	2/2-Wege-Ventil, geschl. 230V 50/60Hz V01 mit Steckversch. ab: 01.06.09 2/2-way valve, closed 230 V 50/60Hz V01 with plug-type conn. as of: 01.06.09

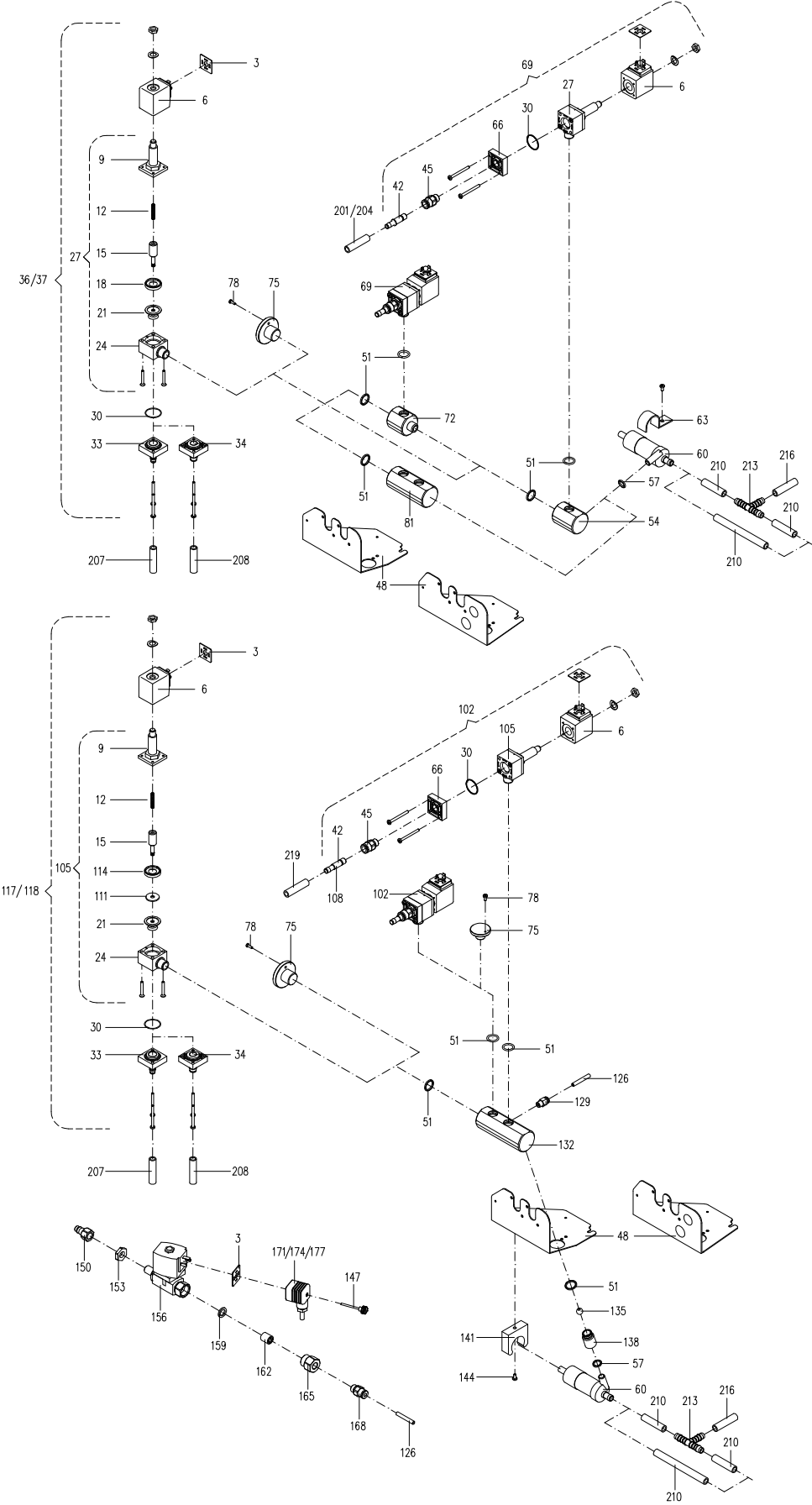


Absperrventil+Antränkpumpe TA5
stop valve+training pump TA5-C

43678::43678

Die Ersatzteil-Liste stellt die verschiedenen Varianten der o.g. Baugruppe dar.
 The spare-parts-list shows the different variants of the above-mentioned structural group.

Pos. <i>Item</i>	Teile-Nr. <i>Part-No.:</i>	Bezeichnung <i>Description</i>
105	47407	Magnetventilgehäuse kompl. 2/2Wege-Ventil V01 geschlossen ab: 01.06.09 solenoid valve body compl. 2/2way V01 closed as of: 01.06.09
108	42552	Stecker f. 1/4" Steckverschraubung ID:6 L:45 AD:8,0mm ab: 01.07.02 plug f. 1/4" plug-type connector ID:6 L:45 ED:8.0mm as of: 01.07.02
114	44764	Ventilteil - Stützring ID:6.1mm ab: 01.04.05 valve component - support ring ID:6.1mm as of: 01.04.05
118	47402	2/2-Wege-Ventil, geschl. 230V 50/60Hz V01 12mm Tülle unten ab: 01.06.09 2/2-way valve, closed 230V 50/60Hz V01 12mm downwards nozzle as of: 01.06.09
126	98757	Schlauch 6,0ADx1,0mm PUN ab: 01.07.02 hose 6,0 EDx1,0mm PUN as of: 01.07.02
129	99516	Pneumatik-Steckverschraubung QS 1/8-6 ab: 01.07.02 pneumatic plug-type connector QS 1/8-6 as of: 01.07.02
132	44345	Verbindungsstück PVC 3 Anschlüsse; L:106 AD:40 M20x1 IG:1/8" ab: 01.07.02 fitting PVC 3 outlets; L:106 ED:40 M20x1 IT:1/8" as of: 01.07.02
135	40855	Kugel 10mm +0,2; 80Shore; Viton geschliffen ab: 01.07.02 sphere 10mm as of: 01.07.02
138	44346	Rückschlagventilgehäuse PVC L:30mm M20x1 ID:11.4/12.4mm ab: 01.07.02 non-return valve casing PVC L:30mm M20x1 ID:11.4/12.4mm as of: 01.07.02
141	99681	Rohrklemme d=32 ab: 01.07.02 pipe hanger d=32 as of: 01.07.02
147	90077	Rändelschraube 35mm lang ab: 01.07.02 screw, knurled L:35mm as of: 01.07.02
156	40860	Magnetventil 230V 50Hz 4,0 mit 1/4" AG 1/2"IG ab: 01.07.02 solenoid valve 230V 50Hz 4.0 with 1/4ET 1/2"IT as of: 01.07.02
159	60160	Dichtung 18,5x12,0x2mm hart Vulkanfiber rot ab: 01.07.02 seal 18,5x12,0x2mm hard vulcanized fiber red as of: 01.07.02
162	41060	Rückschlagventil-Rückflussverhinderer D:15mm m. Feder 0,4bar ab: 01.07.02 nonreturn valve D:15mm as of: 01.07.02
165	41336	Reduzierung 1/2"AG 1/4"IG L:26mm sw24 ID:15/10,5mm ab: 01.07.02 reduction 1/2"AG 1/4"IG L:26mm sw24 ID:15/10,5mm as of: 01.07.02
168	99517	Pneumatik-Steckverschraubung QS 1/4-6 ab: 01.07.02 pneumatic-plug-in connector QS 1/4-6 as of: 01.07.02
201	40049	Schlauch 7,0x2,0mm TPE glasklar hose 7.0x2.0mm TPE crystal clear
204	90517	Schlauch 7,0x2,0mm TPE trüb hose 7,0x2,0mm TPE dim
207	42514	Schlauch 8,0x2,5mm TPE glasklar bis: 31.05.09 hose 8.0x2.5mm TPE crystal clear up till: 31.05.09
210	99434	Schlauch 8,0x3,0mm TPE trüb hose 8,0x3,0mm TPE
213	98907	Schlauchverbindung TS 10 hose fitting TS 10
216	42514	Schlauch 8,0x2,5mm TPE glasklar hose 8.0x2.5mm TPE crystal clear



Absperrventil+Antränkpumpe TA5
stop valve+training pump TA5-C

43678::43678

Die Ersatzteil-Liste stellt die verschiedenen Varianten der o.g. Baugruppe dar.
The spare-parts-list shows the different variants of the above-mentioned structural group.

Pos. <i>Item</i>	Teile-Nr. <i>Part-No.:</i>	Bezeichnung <i>Description</i>
219	80033	Schlauch 6,0x1,5mm PVC hose 6,0x1,5mm PVC *****
	43678	Absperrventil+Antränkpumpe TA5-C stop valve+training pump TA5-C
	43630	Erweiterung 1 Saugstelle SA4/SM4/CE1 extension 1 feeding station SA4/SM4/CE1
	42499	Erweiterung Druckluftreinigung V(nicht anwendbar b. Servost) extension compressed-air cleaning V (not w.servo control)

Zubehör - Beipack TAP5 compact
Zubehör - Beipack TAP5 compact

:::42657

Die Ersatzteil-Liste stellt die verschiedenen Varianten der o.g. Baugruppe dar.
The spare-parts-list shows the different variants of the above-mentioned structural group.

Pos. Item	Teile-Nr. Part-No.:	Bezeichnung Description
	41888	Winkelschlauchtülle mit 3/4" Überwurfmutter Kunststoff angle hose nozzle with 3/4" plastic union nut
	10212	Dichtungssatz für Tränkeautomaten sealing set for automatic feeders
	40049	Schlauch 7,0x2,0mm TPE glasklar bis: 14.07.05 hose 7.0x2.0mm TPE crystal clear up till: 14.07.05
	90517	Schlauch 7,0x2,0mm TPE trüb bis: 25.09.05 hose 7,0x2,0mm TPE dim up till: 25.09.05
	40049	Schlauch 7,0x2,0mm TPE glasklar ab: 26.09.05 hose 7.0x2.0mm TPE crystal clear as of: 26.09.05
	99434	Schlauch 8,0x3,0mm TPE trüb hose 8,0x3,0mm TPE
	80007	Frontplatte 620x800mm front plate 620x800mm
	97902	Sauger, Loch 6mm bis: 14.04.03 teat, hole 6mm up till: 14.04.03
	80002	Sauger, Loch 4mm ab: 15.04.03 teat, hole 4mm as of: 15.04.03
	80001	Schlauchtülle für Sauger Tüllendurchmesser 5mm hose nozzle for teat nozzle diameter 5mm
	97383	Schlauchreinigungspistole kompl. hose cleaning gun complete
	99028	Fliegenschutzpaket TA3/5/6 fly protection kit TA3/5/6
	30032	Saugbügel kompl. m. Spritzblech teat bracket compl. with splash guard
	30031	Saugbügel kompl. o. Spritzblech teat bracket Stst without splash guard
	46424	Kunststoffscharnier für GG-Tür mit Schrauben ab: 15.03.08 plastic hinge for door calf feeder with screws as of: 15.03.08
	40386	Verstellgleiter DV 28x28; Fuss ab: 25.01.10 adjustable basis DV 28x28; foot as of: 25.01.10
