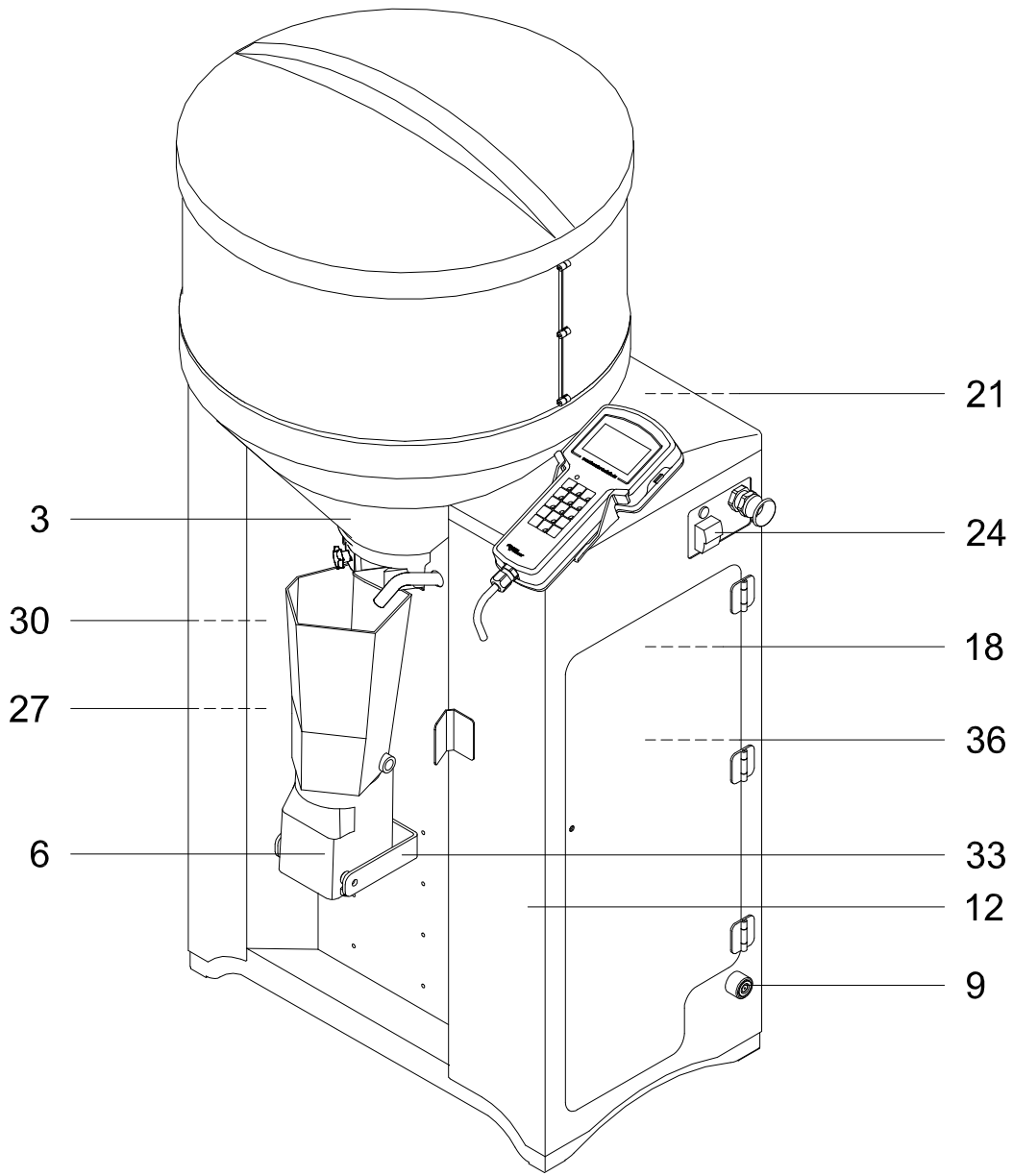


**Ersatzteilliste**  
***Spare Part List***

47707 / 11.10



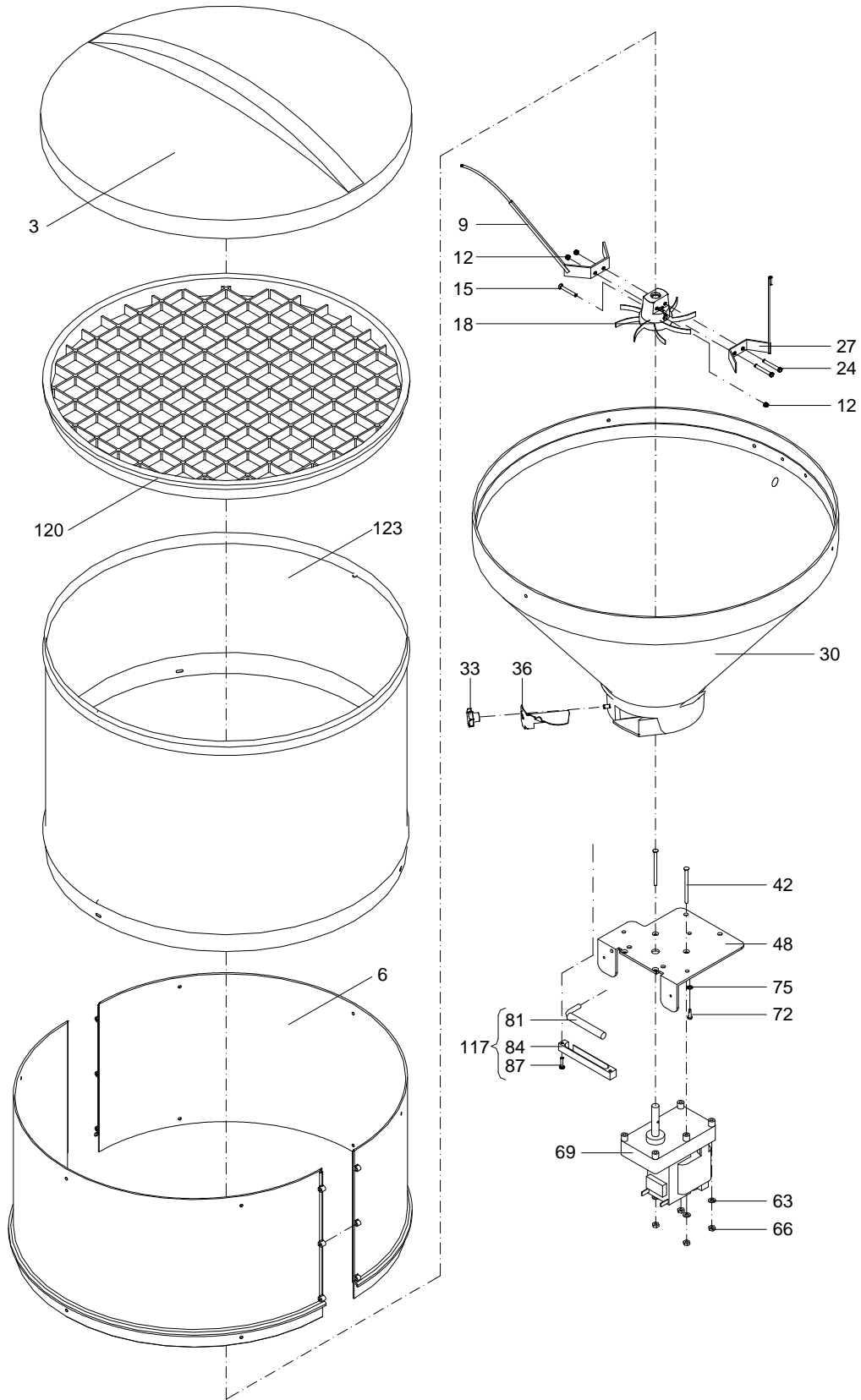
**TAP5-CH2**

47707::47707

---

Pos. <i>Item</i>	Teile-Nr. <i>Part-No.:</i>	Bezeichnung <i>Description</i>
003		Pulverförderung powder supply 5co. 230
006		Intensivmixer intensive mixer
009		Wasserversorgung TAP5 CE/CH water supply TAP5 CE/CH
012		Grundgestell 5 C TAP; V02 Grundgestell 5 C TAP; V02
018		Boiler-5 boiler
021		Steuerung control unit
024		Anschlussleitung connecting line
027		Absperrventil+Antränkpumpe TA5-C stop valve+training pump TA5-C

---

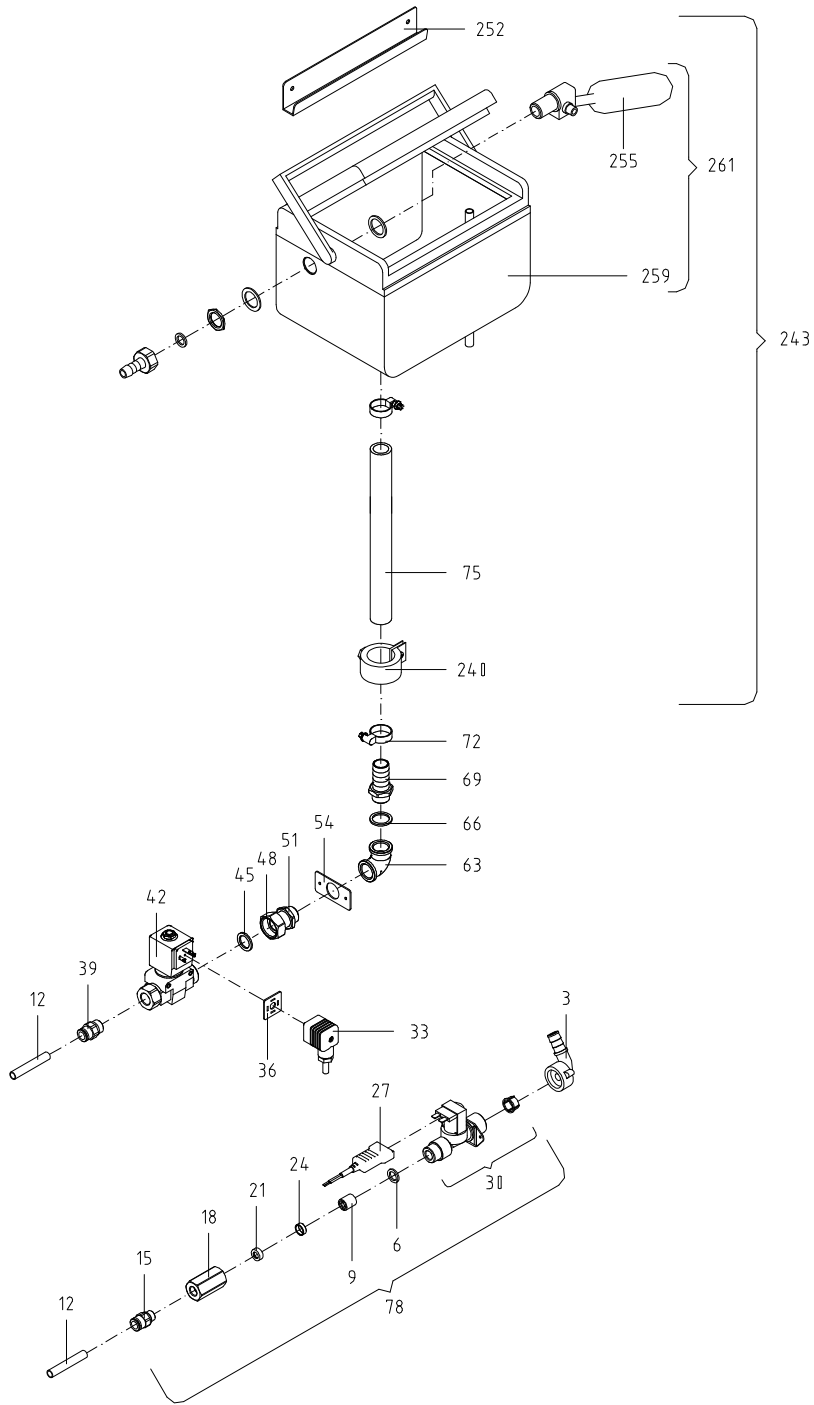


**Pulverförderung**  
*powder supply 5co. 230*

47797::47797

Die Ersatzteil-Liste stellt die verschiedenen Varianten der o.g. Baugruppe dar.  
 The spare-parts-list shows the different variants of the above-mentioned structural group.

Pos. <i>Item</i>	Teile-Nr. <i>Part-No.:</i>	B e z e i c h n u n g <i>D e s c r i p t i o n</i>
003	30070	Pulverbehälterdeckel D:500mm powder hopper lid D:500mm
006	47722	Trichteraufsatz H:250 D:500 transparent kompl. hopper extension H:250 D:500 transparent, complete
009	20007	Rührflügel mit Feder 240mm stirrer blade with spring 240mm
012	90124	Mutter,Skt.- DIN 985 M 4 V2A nut, hexagon DIN 985 M4 V2A
015	91643	Schraube,Linsenk DIN964 M 4x30 V2A Gewindel.: 11mm screw, raised countersunkDIN964 M4x30 V2A thread length:11mm
018	30012	Federstern 10mm metering star 10mm
024	90291	Schraube,Skt.- DIN931 M 4x30 Gew. 10mm mit gerolltem Gewinde screw, hexagon - DIN931 M4x30 thread 10mm with rolled thread
027	20008	Rührflügel mit Feder 110mm stirrer blade with spring 110mm
030	91582	Pulvertrichter kompl. powder hopper complete
033	60117	Sternmutter M5 headed star nut M5
036	60043	Dosierzunge Pulverförderung TA0 und TA1 metering plate powder supply TA0 and TA1
069	43821	Getriebemotor S 220-240V 50Hz- kompl. gear motor S 220-240V 50Hz- complete
081	45961	Heizpatrone 230V 15W bearbeitet Compact heating cartridge 230V 15W processed Compact
084	99396	Halterung Heizpatrone bracket heating cartridge
117	42702	Dampfsperre für Pulverauswurföffnung Compact vapour screen for powder outlet Compact
120	43667	Schutzgitter Pulverförderung D:500mm kompl. protective grating powder supply D:500mm compl.
		*****
		47797 Pulverförderung 5co. 230V 50Hz V02 mit Dampfsperre powder supply 5co. 230V 50Hz V02 with vapour screen
		47798 Pulverförderung 5co. 230V 50Hz V02 ohne Dampfsperre powder supply 5co. 230V 50Hz V02 without vapour screen

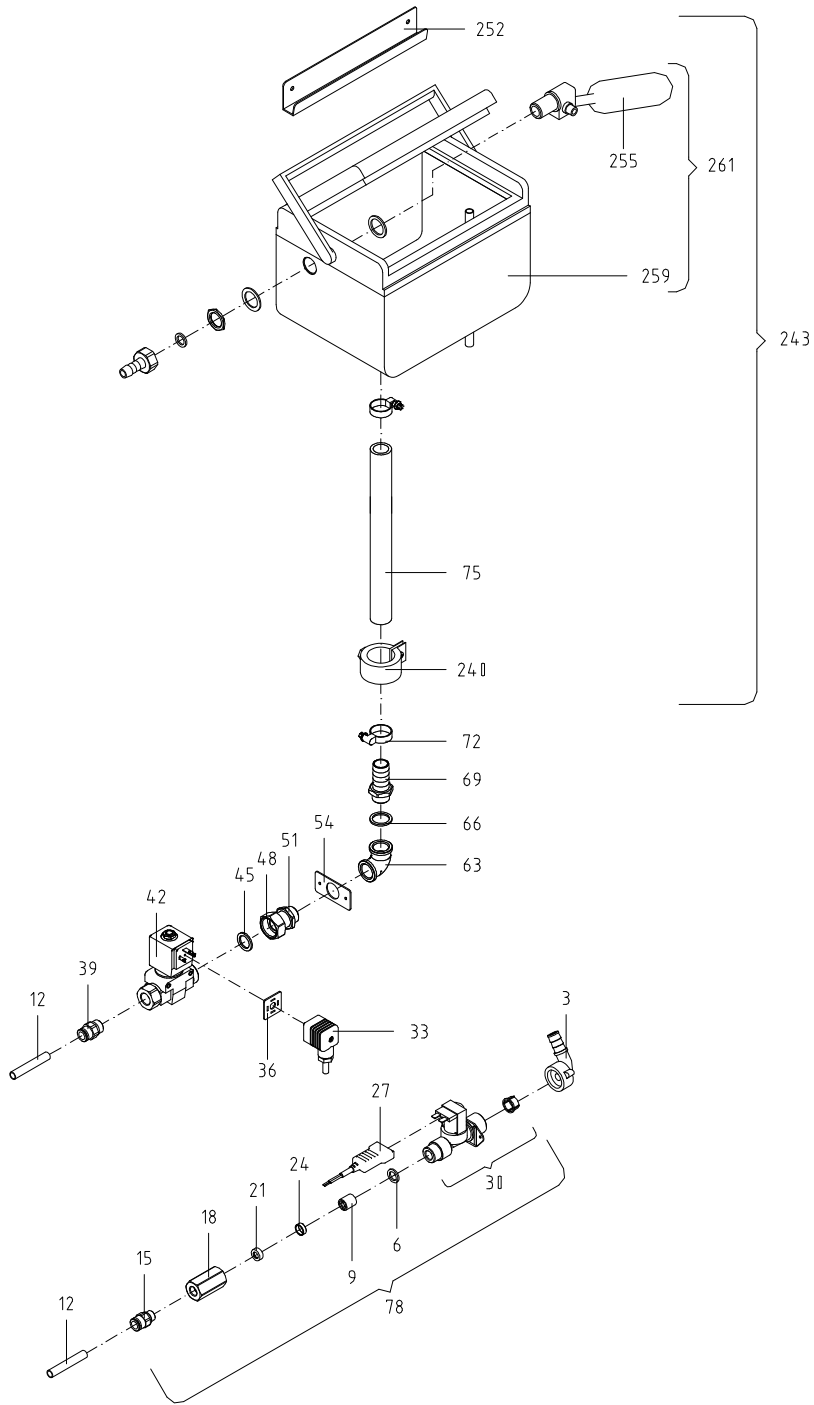


Wasserversorgung TAP5 CE/CH  
*water supply TAP5 CE/CH*

44877::44877

Die Ersatzteil-Liste stellt die verschiedenen Varianten der o.g. Baugruppe dar.  
 The spare-parts-list shows the different variants of the above-mentioned structural group.

Pos. <i>Item</i>	Teile-Nr. <i>Part-No.:</i>	Bezeichnung <i>Description</i>
003	41888	Winkelschlauchtülle mit 3/4" Überwurfmutter Kunststoff angle hose nozzle with 3/4" plastic union nut
006	60160	Dichtung 18,5x12,0x2mm hart Vulkanfiber rot seal 18,5x12,0x2mm hard vulcanized fiber red
009	41060	Rückschlagventil-Rückflussverhinderer D:15mm m. Feder 0,4bar nonreturn valve D:15mm
012	47694	Schlauch 10,0ADx1,5mm PUR-H transparent 98ShoreA, hydrolyse-   ab: 01.02.11 hose 10.0 EDx1.5mm PUR-H transparent 98ShoreA, hydrolyse-   as of: 01.02.11
015	40549	Steckverschraubung 1/4" AG; ID:10/7,5 L:30mm plug-type connector 1/4" ET; ID:10/7.5 L:30mm
018	44817	Reduzierung 1/4"IG 1/2"IG L:45mm sw24 ID:15mm reducing fitting 1/4" IT 1/2" IT L:45mm sw 24 ID:15mm
021	45332	Mengenregler 3,0ltr. AD:15mm L:5,5mm   ab: 01.03.06 flow control unit 3.0 ltr. AD: 15 mm L: 5.5 mm   as of: 01.03.06
024	44821	Hülse AD:14,5 ID:12 L:5mm PVC bush ED:14.5 ID:12 L:5mm PVC
027	42671	Kabel C SA/SM4 Wasserventil BO cable C SA/SM4 water valve BO
030	44879	Wassermagnetventil 220-240V 50-60Hz, 1-f. m.Anschl.; m.Sieb water solenoid valve 220-240V 50-60Hz, 1f. w.conn.;w.sieve
033	43566	Kabel V SA/SM4 Wasserventil BO cable V SA/SM4 water valve BO
036	90079	Dichtung GDM 3-17 seal GDM 3-17
039	41338	Steckverschraubung 3/8" AG; ID:10/7,5 L:30mm straight male adaptor 3/8" AG; ID:7,5/10 L:30mm
042	43563	Niederdruckmagnetventil 230V 50-60Hz 8,5mm; 3/4"AG, 3/8"IG low-pressure solenoid valve 230V 50-60Hz 8.5mm;3/4"ET,3/8"IT
045	80059	Dichtung 24,0x17x2mm graphitiiert seal 24,0x17x2mm graphite-coated
048	71477	Überwurfmutter 3/4" L:14mm ID:21,7mm sw30 union nut 3/4 " L:14mm ID:21,7mm sw30
051	60099	Verschraubung mit Überwurfmutter und Mutter screw connection with union nut and nut
066	60161	Dichtung 27,0x21x2mm graphitiiert seal 27,0x21x2mm graphite-coated
069	71920	Schlauchtülle AG 1/2" L:53mm sw27 ID:15 AD:20mm hose nozzle ET 1/2" L:53mm sw27 ID:15 ED:20mm
075	91362	Schlauch 19,0x4,0mm PVC hose 19,0x4,00mm PVC
078	44881	Wassermagnetventil 220-240V 50-60Hz, 1-fach kompl.; 3,0ltr. water solenoid valve 220-240V 50-60Hz, 1f. compl.;3.0L
243	42802	Wasserkasten isoliert kompl. mit Halterung und Schlauch water tank insulated compl. with bracket and hose





**Wasserversorgung TAP5 CE/CH**  
*water supply TAP5 CE/CH*

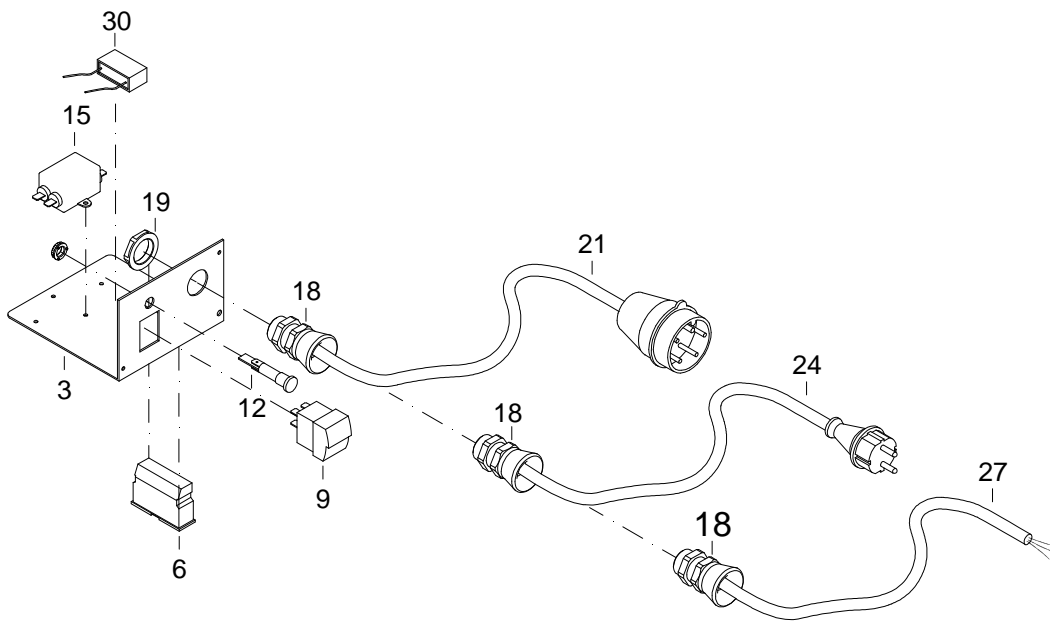
44877::44877

Die Ersatzteil-Liste stellt die verschiedenen Varianten der o.g. Baugruppe dar.  
The spare-parts-list shows the different variants of the above-mentioned structural group.

---

<i>Pos.</i>	<i>Teile-Nr.</i>	<i>B e z e i c h n u n g</i>
<i>Item</i>	<i>Part-No.:</i>	<i>D e s c r i p t i o n</i>
261	43316	Wasserkasten isoliert kompl. water tank insulated compl.

---



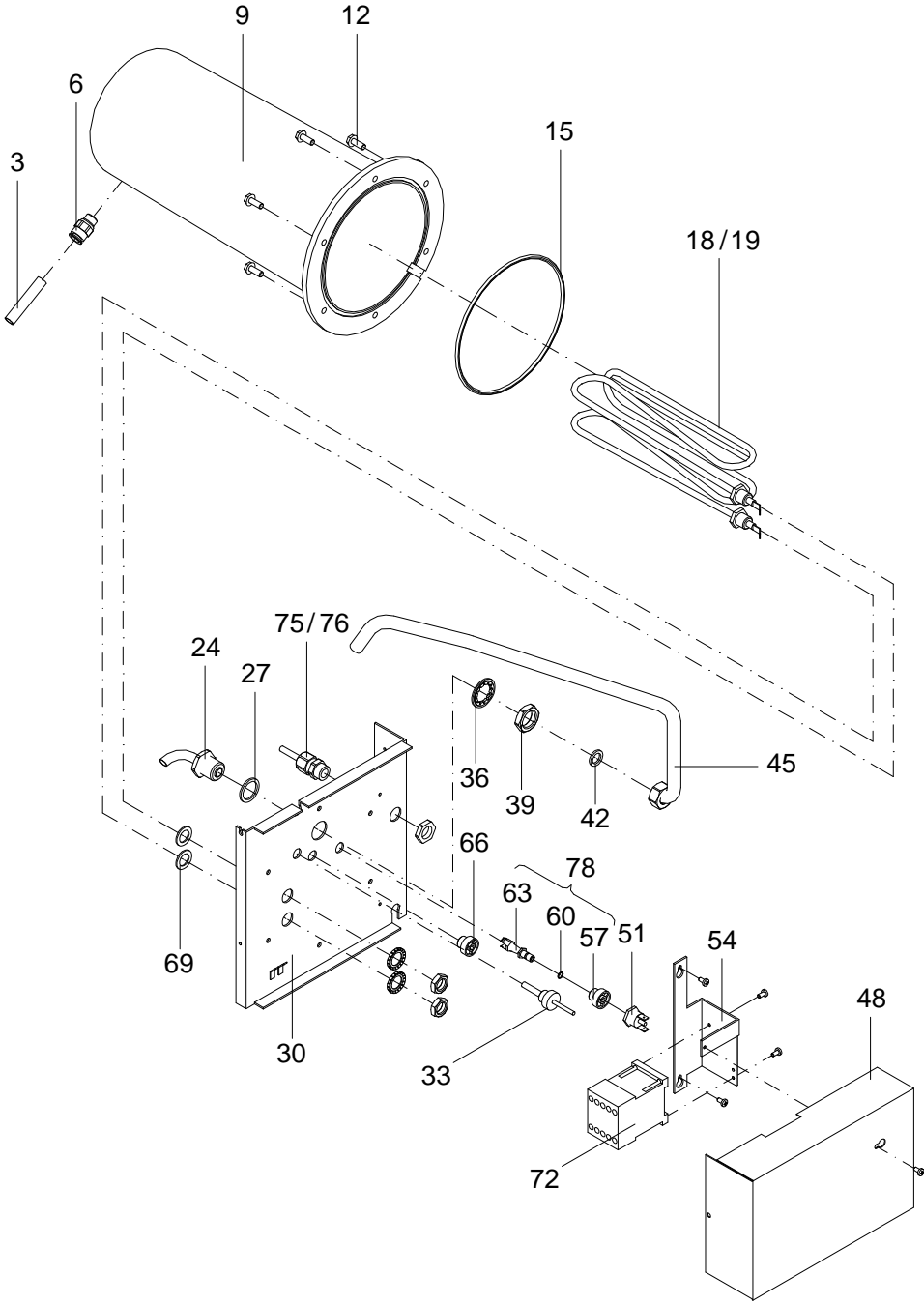
Anschlussleitung  
connecting line

42566::42566

Die Ersatzteil-Liste stellt die verschiedenen Varianten der o.g. Baugruppe dar.  
The spare-parts-list shows the different variants of the above-mentioned structural group.

---

Pos. Item	Teile-Nr. Part-No.:	B e z e i c h n u n g D e s c r i p t i o n
009	99523	Drucktastenschalter 2-polig Schliesser mit Kontrolllampe push button 2 pins NO-contact with pilot lamp
012	90089	Kontrolllampe gelb 230V D:13mm pilot lamp yellow 230V D:13mm
015	99117	Netzfilter 6A line filter 6 A
018	91009	Kabelverschraubung PVC BT PG 16 screwed cable gland PVC BT PG 16
021	91356	Anschlussleitung H07RN-F 5x1,5 mit CEE- Stecker connecting cable H07RN-F 5x1.5 with CEE-plug
024	70038	Anschlussleitung H07RN-F 3x1,5 mit Schuko-Stecker connecting cable H07RN-F 3x1.5 with safety plug
030	48986	Kondensator 0,47µF X1 440VAC mit Litze 110mm capacitor 0.47µFX1 440VAC with strand 110mm * * * * *
	43434	Anschlussleitung 230V TA5-SA4/SM4/C, EMV-Schiene connecting lead 230V TA5-SA4/SM4/C, EMC-bar
	42566	Anschlussleitung 400V TA5-SA4/SM4/C, EMV-Schiene connecting lead 400V TA5-SA4/SM4/C, EMC-bar

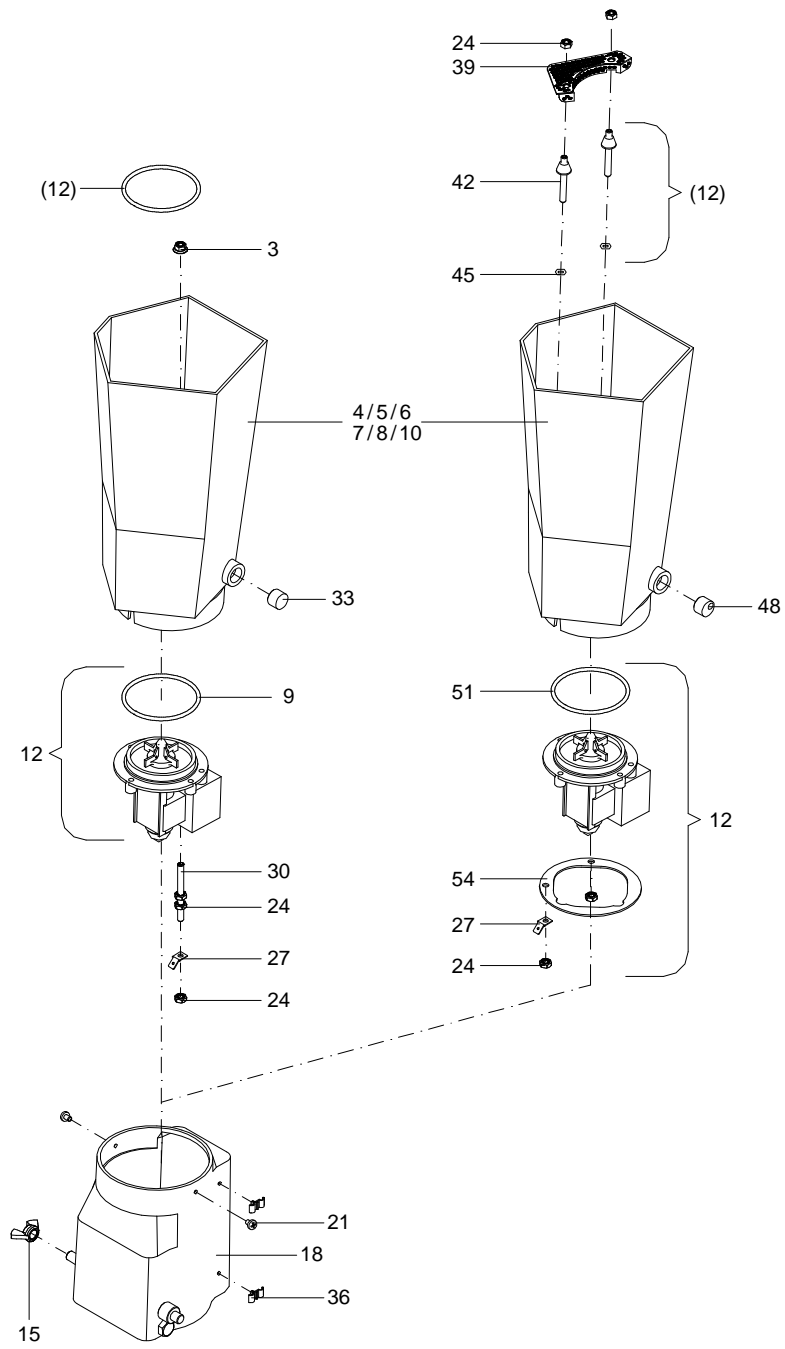


**Boiler-5**  
*boiler*

42570::42570

Die Ersatzteil-Liste stellt die verschiedenen Varianten der o.g. Baugruppe dar.  
 The spare-parts-list shows the different variants of the above-mentioned structural group.

Pos. <i>Item</i>	Teile-Nr. <i>Part-No.:</i>	B e z e i c h n u n g <i>Description</i>
003	47694	Schlauch 10,0ADx1,5mm PUR-H transparent 98ShoreA, hydrolyse-   ab: 01.02.11 hose 10.0 EDx1.5mm PUR-H transparent 98ShoreA, hydrolyse-   as of: 01.02.11
006	40549	Steckverschraubung 1/4" AG; ID:10/7,5 L:30mm plug-type connector 1/4" ET; ID:10/7.5 L:30mm
009	42366	Boilerbehälter TA1 mit Scheibe und Rp1/4" boiler container TA1 with washer and Rp1/4"
012	70743	Schraube M6,0x16 DIN 7500 verz.TAPTITE Sechskantkopf screw M6.0x16 DIN 7500 zinc-coated TAPTITE hexagon head
015	99478	Dichtung Stärke D: 4mm für Boilerbehälter seal thickness D: 4mm for boiler container
018	42647	Heizkörper 2,5KW/400V D:6,5mm kompl. (Boiler) heating element 2.5KW/400V D:6.5mm compl. (boiler)
019	90631	Heizkörper 2,5KW/230V D:6,5mm kompl. (Boiler) heating element 2.5KW/230V D:6.5mm compl. (boiler)
027	60161	Dichtung 27,0x21x2mm graphitiert seal 27,0x21x2mm graphite-coated
030	42573	Boilerdeckel TAP5-SA4/SM4/C/V (VA) boiler lid TAP5-SA4/SM4/C/V (VA)
033	45390	Temperatursensor WL503 VA im Mixer; Boiler/Wärmetauscher C/V   ab: 01.03.06 temperature sensor WL503 VA in mixer;boiler/HE C/V   as of: 01.03.06
039	70643	Mutter 1/2" sw27 L:5mm nut 1/2" sw27 L:5mm
042	60160	Dichtung 18,5x12,0x2mm hart Vulkanfiber rot seal 18,5x12,0x2mm hard vulcanized fiber red
045	42575	Boilerauslaufrohr TAP5-SA4/SM4/CE1 mit Überwurfmutter boiler outlet pipe TAP5-SA4/SM4/CE1 with union nut
051	42834	Thermostat Überhitzungsschutz 1-polig mit Clip 70°C thermostat for overheating control 1 pin with clip 70°C
066	41449	Stopfen 1/4" mit O-Ring Kunststoff plug 1/4" with plastic O-ring
069	90365	Dichtung 22,0x14,2 1,5mm stark Vulkanfiber rot, hart seal 22,0x14,2x1,5mm vulcanized fiber red hard
072	42605	Schütz für Heizung Locost contactor for heating Locost
075	42833	Kabel C SA/SM4 Stromvers. Boiler 400V -> EMV Schiene 5E2 cable C SA/SM4 power supply boiler 400V -> EMC-bar 5E2
078	43615	Aufnahme Ü-Temp.-Sensor kompl.   ab: 01.11.03 seat overh. sensor complete   as of: 01.11.03
		*****
	42570	Boiler-5 E2 2,5KW 400V SA4/SM4/C boiler-5 E2 2.5KW 400V SA4/SM4/C
	44380	Boiler-5 E2 2,5KW 230V SA4/SM4/C boiler-5 E2 2.5KW 230V SA4/SM4/C

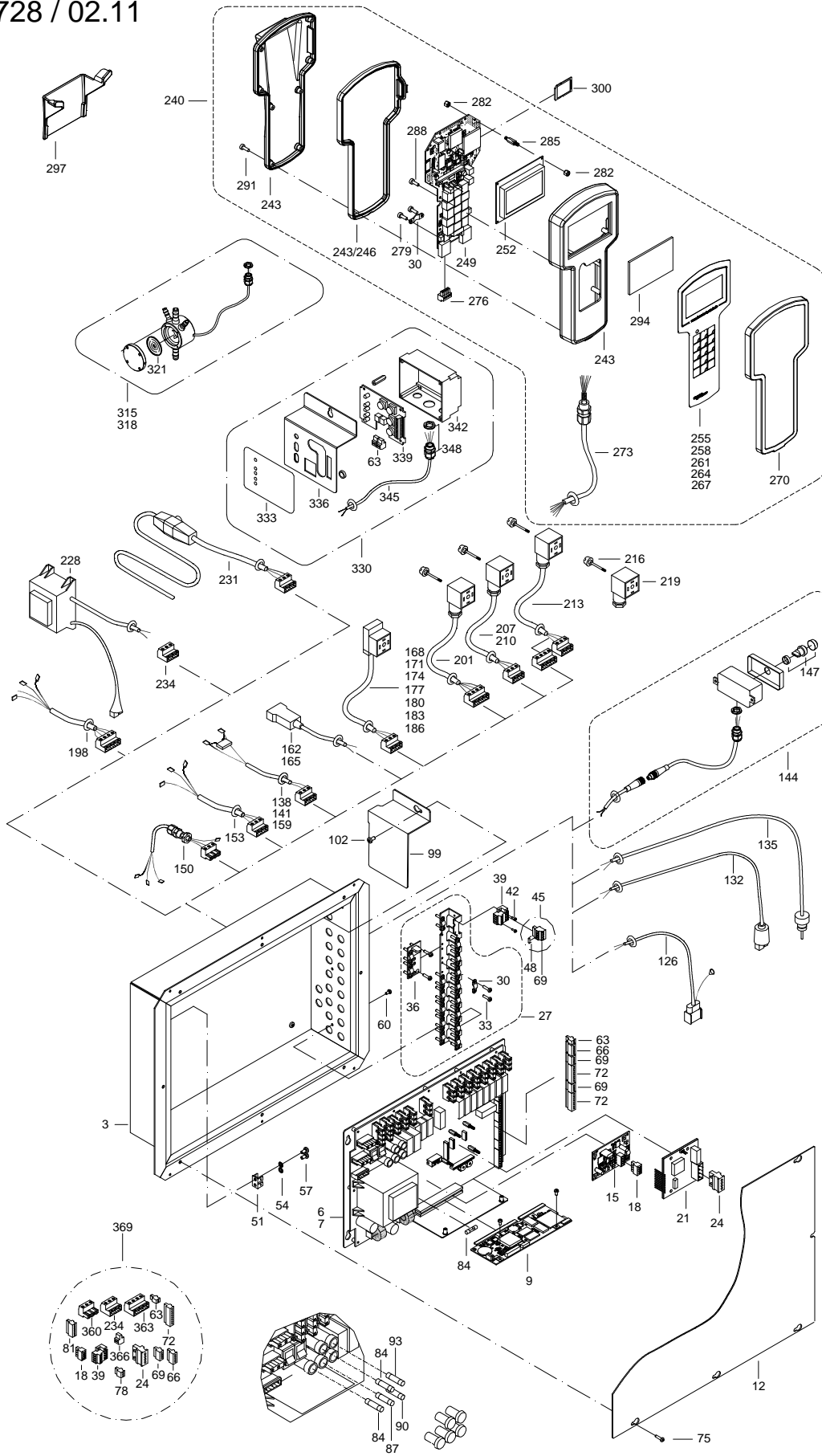


**Intensivmixer**  
*intensive mixer*

42633::42633

Die Ersatzteil-Liste stellt die verschiedenen Varianten der o.g. Baugruppe dar.  
 The spare-parts-list shows the different variants of the above-mentioned structural group.

Pos. <i>Item</i>	Teile-Nr. <i>Part-No.:</i>	B e z e i c h n u n g <i>D e s c r i p t i o n</i>
006	42634	Mixerglas mit 1-2 Tüllen compact mixer jar with 1 - 2 nozzles compact
012	42635	Mixermotor 230V/50Hz kompl. compact/basic mixer motor 230V/50Hz compl. compact/basic
015	47306	Flügelmutter M8 Durchgangsgewinde verz.; L:52mm   ab: 01.07.09 wing nut M8 zinc-coated thread; L:52 mm   as of: 01.07.09
018	42636	Mixermotorgehäuse kompl. compact/basic mit Stecker engine housing compl. compact/basic with plug
024	70767	Mutter,Skt.- DIN 934 M5 V2A nut, hexagon-DIN 934 M5 V2A
033	97660	Blindstopfen D:14mm L:12mm   bis: 31.07.03 dummy plug D:14mm L:12mm   up till: 31.07.03
039	97046	Sieb für Intensivmixer TA1   ab: 01.01.06 filter for intensive mixer TA1   as of: 01.01.06
048	45394	Stopfen AD:14 ID:5 L:12mm   ab: 15.03.06 plug ED:14 ID:5 L:12mm   as of: 15.03.06
051	45470	O-Ring 52,0x3,5 NBR 70   ab: 15.03.06 O-ring 52.0x3.5 NBR 70   as of: 15.03.06
054	45471	Erdungsring AD:82.9mm für Mixer compact   ab: 15.03.06 grounding ring ED:82.9mm for mixer compact   as of: 15.03.06
		*****
	42633	Intensivmixer 230V 50Hz 1-2 Tüllen; compact intensive mixer 230V 50Hz 1-2 nozzles; compact



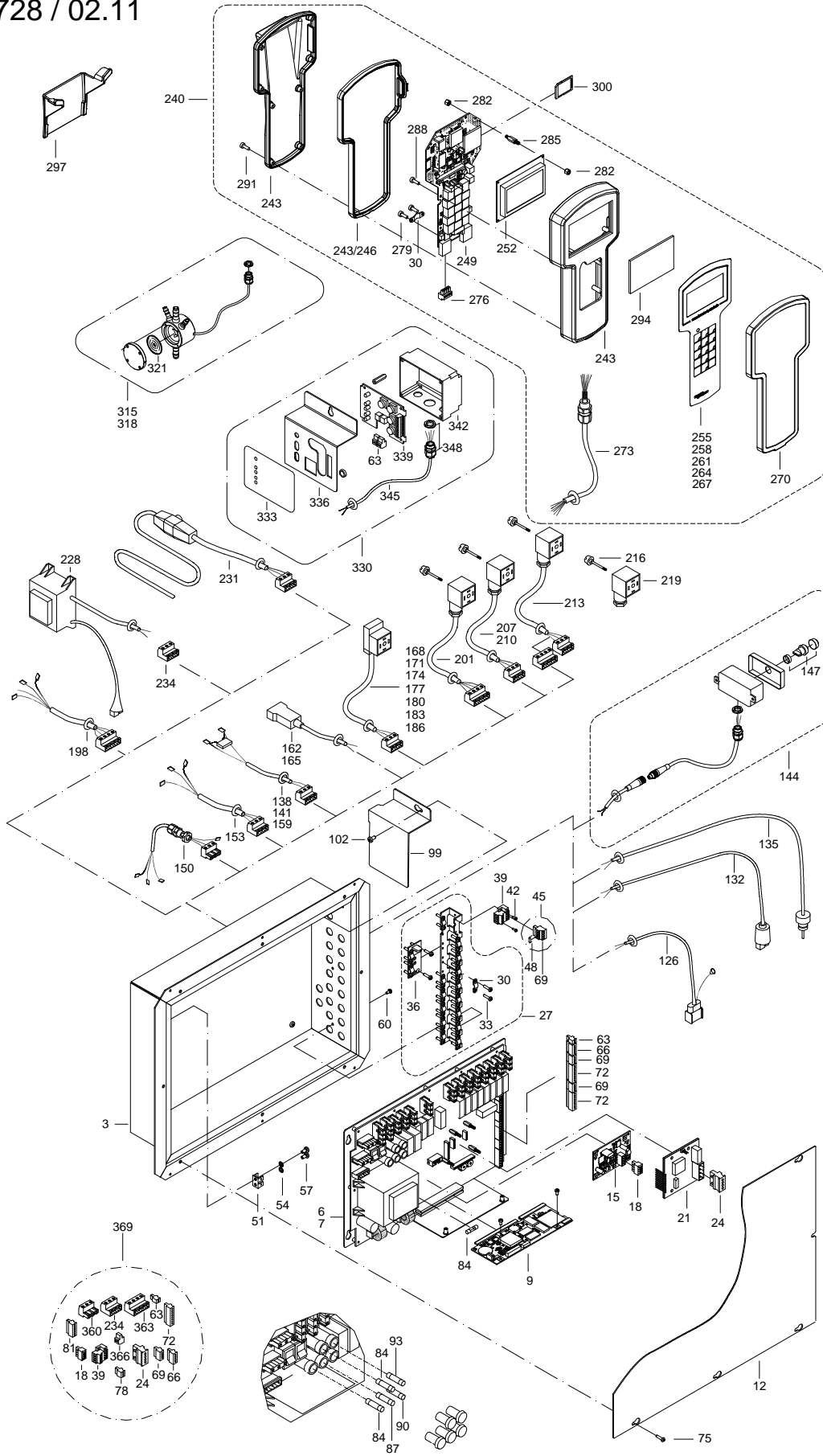


**Steuerung**  
*control unit*

47728::47728

Die Ersatzteil-Liste stellt die verschiedenen Varianten der o.g. Baugruppe dar.  
The spare-parts-list shows the different variants of the above-mentioned structural group.

Pos. <i>Item</i>	Teile-Nr. <i>Part-No.:</i>	Bezeichnung <i>Description</i>
006	44453	Platine C_-Leistungsk. K PCB C_-relay board K
007	44454	Platine C_-Leistungsk. P PCB C_-relay board P
009	47044	Platine _H-Prozessor 03 PCB_H-processor 03
015	47837	Platine Kalibrierwaage C_/V_ PCB calibration scales C_/V_
024	70180	Steck-Schraubkl. 4pol- RM 5,08VL plug screw terminal 4 pins - RM 5,08VL
036	43524	Platine Filter VC3-BUS PCB filter VC3-BUS
063	96318	Steck-Schraubkl. 2pol- RM 3,81 plug screw terminal 2 pins- RM 3,81
066	90611	Steck-Schraubkl. 5pol- RM 3,81 plug screw terminal 5 pins- RM 3,81
069	96320	Steck-Schraubkl. 4pol- RM 3,81 plug screw terminal 4 pins- RM 3,81
072	96091	Steck-Schraubkl. 8pol- RM 3,81 plug screw terminal 8 pins- RM 3,81
078	96319	Steck-Schraubkl. 3pol- RM 3,81 screw terminal 3 pins- RM 3.81
084	90064	Sicherung 3,15A träge 5x20mm fuse 3.15A time-lag 5x20mm
087	90063	Sicherung 0,50A mittelträge 5x20mm fuse 0.50A medium time-lag 5x20mm
090	90069	Sicherung 1,00A mittelträge 5x20mm fuse 1.00A medium time-lag 5x20mm
093	90071	Sicherung 2,50A mittelträge 5x20mm fuse 2.50A medium time-lag 5x20mm
132	43691	Kabel C/V SA/SM4 Ansteuerung manuelle Antränkpumpe cable C/V SA/SM4 control manual training pump
135	45390	Temperatursensor WL503 VA im Mixer; Boiler/Wärmetauscher C/V temperature sensor WL503 VA in mixer;boiler/HE C/V
141	42676	Kabel C/SA/SM4 Ansteuerung Heizungsschutz TAP mit Entstörung cable SA/SM4 control heating contactor TAP w.anti-jamming
144	45223	Drucktaster manuelle Tränkeförderung SA/SM4 C/V kompl. push button for manual feed supply SA/SM4 C/V
147	10229	Drucktaster 1-polig kurz Schliesser mit Schutzkappe push button 1 pins short NO-contact with protective cap
153	42669	Kabel C/V SA/SM4 Spülmittelpumpe cable C/V SA/SM4 detergent pump
162	42671	Kabel C SA/SM4 Wasserventil BO cable C SA/SM4 water valve BO

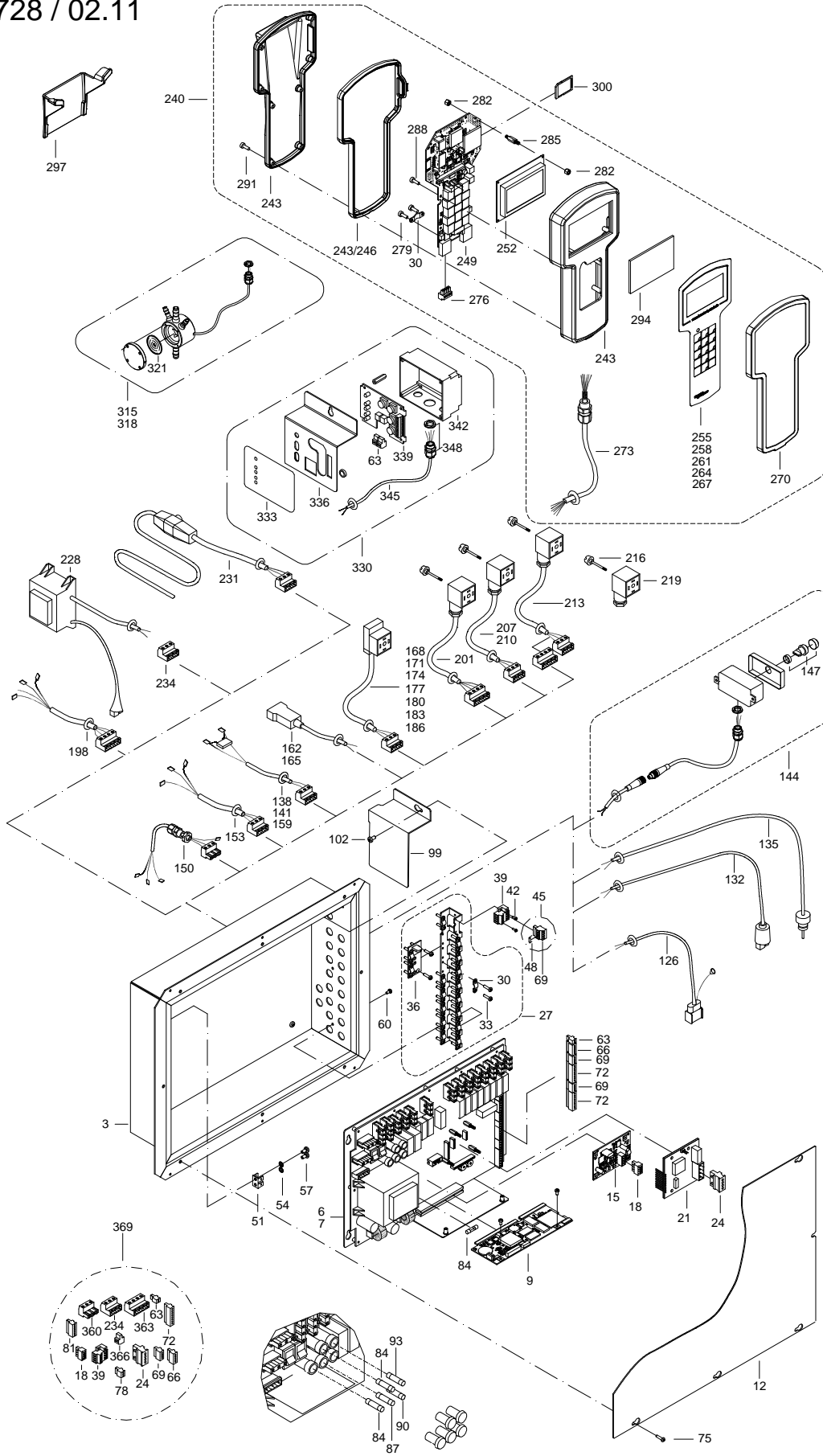


Steuerung  
control unit

47728::47728

Die Ersatzteil-Liste stellt die verschiedenen Varianten der o.g. Baugruppe dar.  
The spare-parts-list shows the different variants of the above-mentioned structural group.

Pos. Item	Teile-Nr. Part-No.:	Bezeichnung Description
165	42672	Kabel C Wasserventil WT V bis 12.09 cable C/V SA/SM4 water valve HE
168	42677	Kabel C/V SA/SM4 Ablaufventil Mixer cable C/V SA/SM4 mixer draining valve
171	42678	Kabel C/V SA/SM4 Tränkestandventil 1 cable C/V SA/SM4 box valve 1
174	42673	Kabel C/V SA/SM4 Milchventil cable C/V SA/SM4 milk valve
180	42679	Kabel C/V SA/SM4 Tränkestandventil 2 cable C/V SA/SM4 box valve 2
198	42665	Kabel C SA/SM4 Pulverförderung cable C SA/SM4 powder supply
201	42666	Kabel C/V SA/SM4 Zusatz 1 cable C/V SA/SM4 additive 1
207	42670	Kabel C/V SA/SM4 Mixer cable C/V SA/SM4 mixer
210	42667	Kabel C/V SA/SM4 Milchpumpe cable C/V SA/SM4 milk pump
213	45971	Kabel C/V SA/SM4 Zusatz 2 cable C/V SA/SM4 additive 2
216	90077	Rändelschraube 35mm lang screw, knurled L:35mm
219	90081	Steckdose GDM 3009 schwarz socket GDM 3009 black
228	98021	Netzteil 230V/42V 24VA Mixerheizung Intensivmischer power supply 230V/42V 24VA mixer heating intensive mixer
231	42683	Heizkabel C/V SA/SM4 mit Temperatursteuerung heating cable C/V SA/SM4 with temperature control
234	42417	Steck-Schraubkl. 3pol- RM 7,62 Stifte plug-in screw terminal 3 pins RM 7.62 pins
240	47870	Fernbedienung Handterminal V2/C2 remote control hand-held terminal V2/C2
243	47871	Kunststoffgehäuse für Handterminal 3-teilig mit Dichtung threepart plastic frame for hand-held terminal with sealing
246	47873	Dichtung für Handterminal VH2/CH2 sealing for hand-held terminal VH2/CH2
249	47838	Platine C_/V_-LCD Terminal 02 PCB C_/V_-LCD terminal 02
252	47828	Display LCD mit Bel. 128x64 groß display LCD with light 128x64 large
255	47785	Folie-Tastatur CH2/VH2 neutral film- keyboard CH2/VH2 Neutral
270	47946	Bedienfeldabdeckung Handterminal transp. V2/C2 operating unit covering hand-held terminal transp. V2/C2

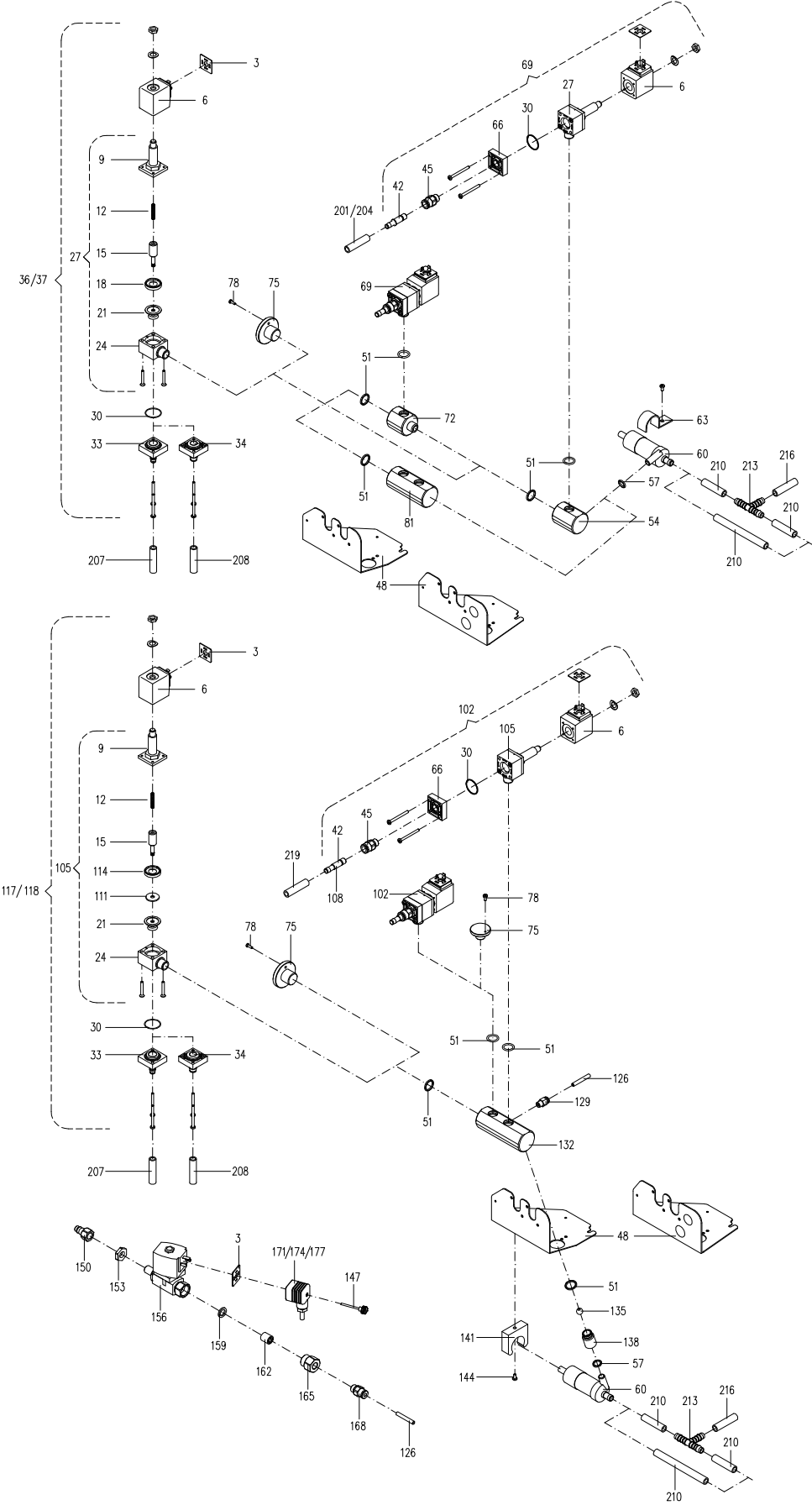


**Steuerung**  
*control unit*

47728::47728

Die Ersatzteil-Liste stellt die verschiedenen Varianten der o.g. Baugruppe dar.  
 The spare-parts-list shows the different variants of the above-mentioned structural group.

Pos. <i>Item</i>	Teile-Nr. <i>Part-No.:</i>	B e z e i c h n u n g <i>D e s c r i p t i o n</i>
273	43650	Kabel C/V FE4 für Handterminal cable C/V FE4 for hand-held terminal
276	40737	Steck-Schraubkl. 4pol- RM 3,81 Anschluss von oben screw terminal 4 pins- RM 3.81 connection from top
294	47676	Acrylglas-Zuschnitt transp. 86,0(-0,5)x56,0(-0,5) 3,0mm acrylic glass transp. 86.0(-0.5)x56.0(-0.5) 3.0mm
297	47893	Halter PA Handterminal VH2/CH2 komplett Retainer PA hand-held-terminal VH2/CH2 complete
315	96478	Drucksensor mit 2 Tüllen kompl. pressure sensor with 2 nozzles complete
321	98606	Membrane mit Magnet gebohrt für Saug-u. Drucksensor diaphragm 98605 with solenoid for suction- and pressure sens
330	41018	Fernbedienung SA2000 2-Gruppen mit Sensor Anschluß remote control SA2000 2 groups with sensor connection
333	40705	Folie Fernbedienung zweifach mit Sensor DE für SA2000 foil double remote control with sensor DE for SA2000
348	40671	Kabelverschraubung mit Gegenmutter M16 screwed cable gland with counter nut M16
360	42686	Steck-Schraubkl. 3pol- RM 7,62 Buchse plug screw terminal 3pins RM 7.62 socket
363	42418	Steck-Schraubkl. 4pol- RM 7,62 Stifte plug-in screw terminal 4 pins RM 7.62 pins
369	46764	Steck-Schraubkl. Set C/V plug screw terminal set C/V
		*****
	47728	Steuerung TAK CH2 control TAK CH2
	47727	Steuerung TAP CH2 control TAP CH2
	47729	Steuerung VDW CH2 control VDW CH2

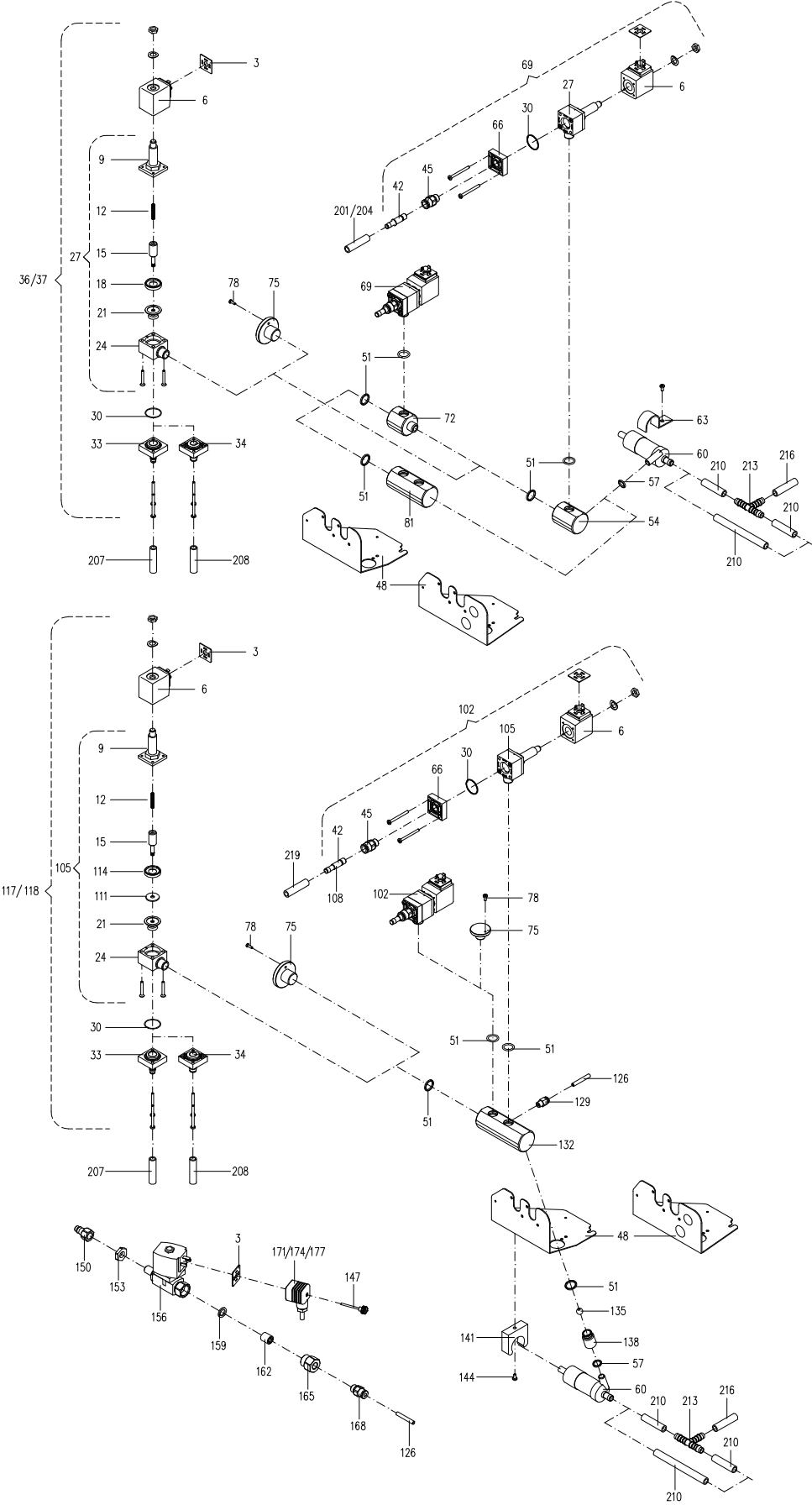


**Absperrventil+Antränkpumpe TA5**  
*stop valve+training pump TA5-C*

43678::43678

Die Ersatzteil-Liste stellt die verschiedenen Varianten der o.g. Baugruppe dar.  
 The spare-parts-list shows the different variants of the above-mentioned structural group.

Pos. <i>Item</i>	Teile-Nr. <i>Part-No.:</i>	Bezeichnung <i>Description</i>
003	90079	Dichtung GDM 3-17 seal GDM 3-17
006	91188	Magnetspule 220V 50/60Hz; 20,0VA /nur CH   bis: 30.11.04 solenoid coil 220V 50/60Hz; 20.0 VA /only CH   up till: 30.11.04
	44773	Magnetspule 220V 50/60Hz; 13,8VA   ab: 01.12.04 solenoid coil 220V 50/60Hz; 13.8VA   as of: 01.12.04
009	97676	Ventilteil - Plungerrohr mit Messingplatte valve component - plunger tube with brass plate
012	97680	Ventilteil - Feder d:0,63 Dm:4,8 L0:31mm ig:20 valve component - spring d:0.63 Dm:4.8 L0:31mm ig:20
015	97681	Ventilteil - 97145 Plunger valve component - 97145 plunger
018	44764	Ventilteil - Stützring ID:6.1mm   ab: 01.04.05 valve component - support ring ID:6.1mm   as of: 01.04.05
021	45180	Ventilteil - Membrane V01 NBR   ab: 04.05.09 valve component - diaphragm V01 NBR   as of: 04.05.09
024	97677	Ventilteil - Ventilkörper valve component - valve body
027	47407	Magnetventilgehäuse kompl. 2/2Wege-Ventil V01 geschlossen   ab: 01.06.09 solenoid valve body compl. 2/2way V01 closed   as of: 01.06.09
030	98223	O-Ring 26x1,2 NBR 70 Shore (Gruppenventil) O-ring 26,0x1,2 NBR 70 Shore (box valve)
033	97146	Magnetventilgrundplatte 91711 mit Schlauchtülle und O-Ring   bis: 31.05.09 solenoid valve base plate 91711 with hose nozzle and O-ring   up till: 31.05.09
037	47402	2/2-Wege-Ventil, geschl. 230V 50/60Hz V01 12mm Tülle unten   ab: 01.06.09 2/2-way valve, closed 230V 50/60Hz V01 12mm downwards nozzle   as of: 01.06.09
042	40550	Stecker f. 1/4" Steckverschraubung ID:7 L:45 AD:9,0mm plug for 1/4" plug-type connector ID:7 L:45 ED:9,0mm
045	40549	Steckverschraubung 1/4" AG; ID:10/7,5 L:30mm plug-type connector 1/4" ET; ID:10/7.5 L:30mm
048	46081	Halteblech für Absperrventil TA5 C/V/IFS   ab: 01.08.07 retaining plate for stop valve TA5 C/V/IFS   as of: 01.08.07
051	91626	O-Ring 16,0x2,5mm NBR 70 Shore O-ring 16,0x2,5mm NBR 70 Shore
054	40442	Verbindungsstück PVC 2 Anschlüsse; L:50 AD:40 f. Antränkpump fitting PVC 2 outlets; L:50 ED:40 for feeding pump
057	40444	O-Ring 11,0x2,5mm NBR 80 Shore O-ring 11,0x2,5mm NBR 70 Shore
060	45926	Antränkpumpe komplett   ab: 01.02.07 training pump complete   as of: 01.02.07
066	46837	Magnetventilgrundplatte V01 ID:12mm 1/4"IG   ab: 01.06.09 base plate for solenoid valve V01 ID:12mm 1/4"   as of: 01.06.09
069	47404	2/2-Wege-Ventil, geschl. 230V 50/60Hz V01 mit Steckverschr.   ab: 01.06.09 2/2-way valve, closed 230 V 50/60Hz V01 with plug-type conn.   as of: 01.06.09



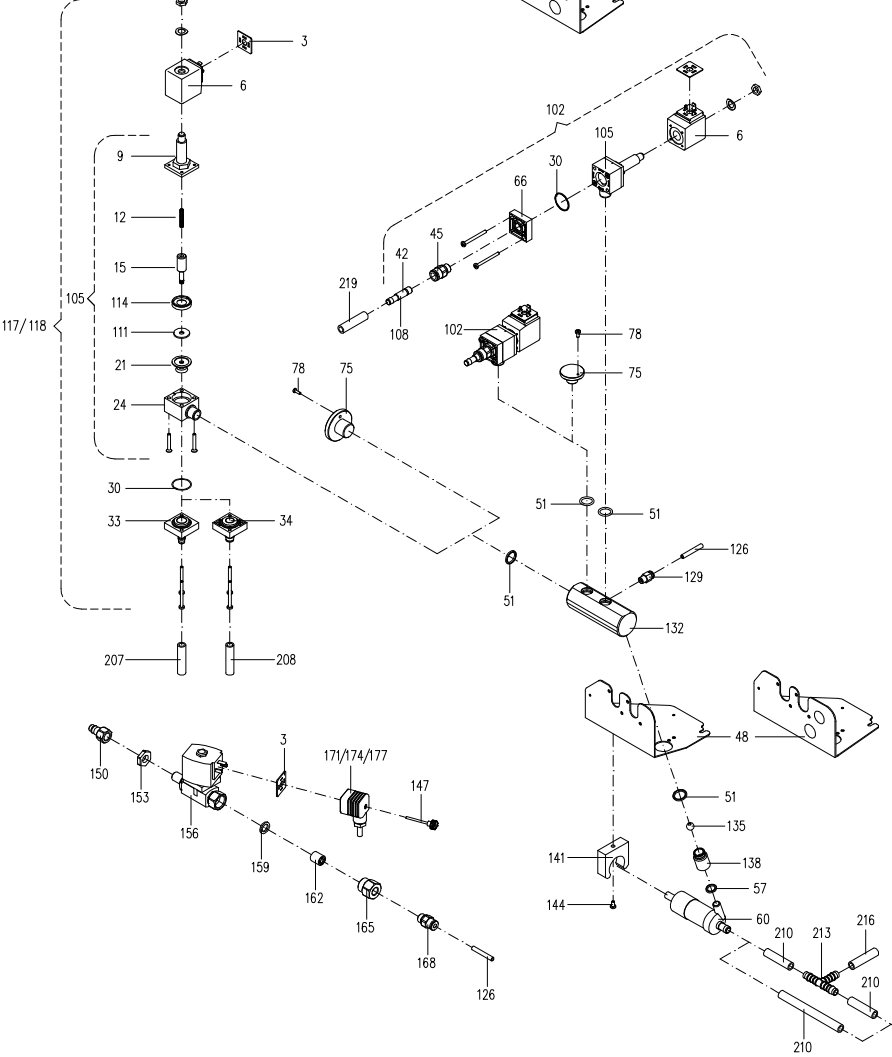
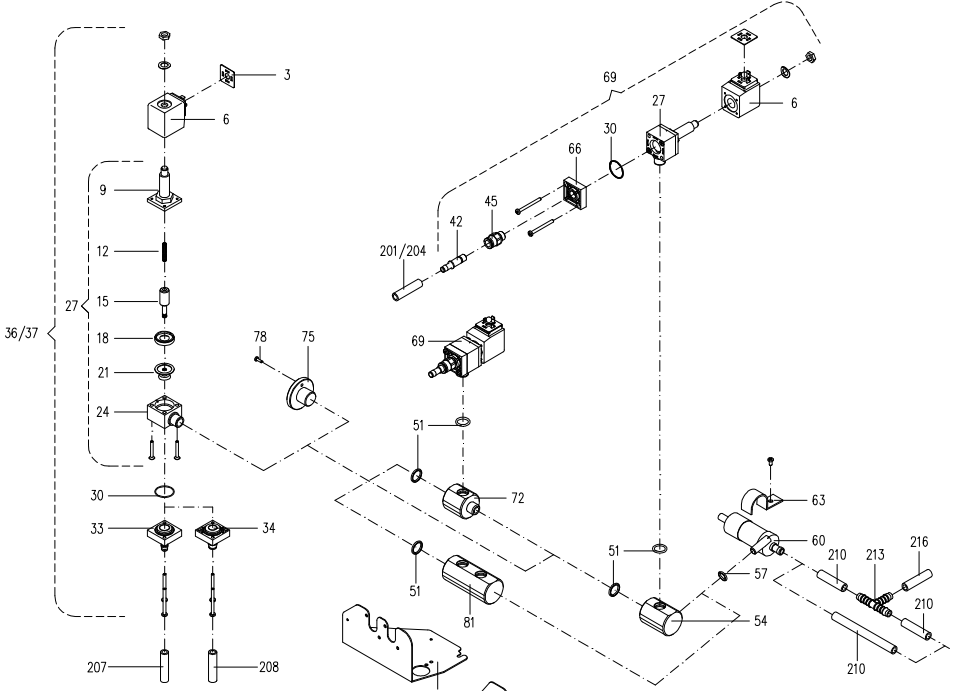


**Absperrventil+Antränkpumpe TA5**  
*stop valve+training pump TA5-C*

43678::43678

Die Ersatzteil-Liste stellt die verschiedenen Varianten der o.g. Baugruppe dar.  
 The spare-parts-list shows the different variants of the above-mentioned structural group.

Pos. <i>Item</i>	Teile-Nr. <i>Part-No.:</i>	Bezeichnung <i>Description</i>
075	99416	Blindstopfen AD:35/16mm L:17,8mm PVC dummy plug ED:35/16mm L:17.8mm PVC
081	41451	Verbindungsstück PVC 3 Anschlüsse; L:88 AD:40 f. Antränkp. fitting PVC 3 outlets; L:88 ED:40 for training pump
102	47404	2/2-Wege-Ventil, geschl. 230V 50/60Hz V01 mit Steckverschr.   ab: 01.06.09 2/2-way valve, closed 230 V 50/60Hz V01 with plug-type conn.   as of: 01.06.09
105	47407	Magnetventilgehäuse kompl. 2/2Wege-Ventil V01 geschlossen   ab: 01.06.09 solenoid valve body compl. 2/2way V01 closed   as of: 01.06.09
108	42552	Stecker f. 1/4" Steckverschraubung ID:6 L:45 AD:8,0mm   ab: 01.07.02 plug f. 1/4" plug-type connector ID:6 L:45 ED:8.0mm   as of: 01.07.02
114	44764	Ventilteil - Stützring ID:6.1mm   ab: 01.04.05 valve component - support ring ID:6.1mm   as of: 01.04.05
118	47402	2/2-Wege-Ventil, geschl. 230V 50/60Hz V01 12mm Tülle unten   ab: 01.06.09 2/2-way valve, closed 230V 50/60Hz V01 12mm downwards nozzle   as of: 01.06.09
126	98757	Schlauch 6,0ADx1,0mm PUN   ab: 01.07.02 hose 6,0 EDx1,0mm PUN   as of: 01.07.02
129	99516	Pneumatik-Steckverschraubung QS 1/8-6   ab: 01.07.02 pneumatic plug-type connector QS 1/8-6   as of: 01.07.02
132	44345	Verbindungsstück PVC 3 Anschlüsse; L:106 AD:40 M20x1 IG:1/8"   ab: 01.07.02 fitting PVC 3 outlets; L:106 ED:40 M20x1 IT:1/8"   as of: 01.07.02
135	40855	Kugel 10mm +0,2; 80Shore; Vit on geschliffen   ab: 01.07.02 sphere 10mm   as of: 01.07.02
138	44346	Rückschlagventilgehäuse PVC L:30mm M20x1 ID:11.4/12.4mm   ab: 01.07.02 non-return valve casing PVC L:30mm M20x1 ID:11.4/12.4mm   as of: 01.07.02
141	99681	Rohrklemme d=32   ab: 01.07.02 pipe hanger d=32   as of: 01.07.02
147	90077	Rändelschraube 35mm lang   ab: 01.07.02 screw, knurled L:35mm   as of: 01.07.02
156	40860	Magnetventil 230V 50Hz 4,0 mit 1/4"AG 1/2"IG   ab: 01.07.02 solenoid valve 230V 50Hz 4.0 with 1/4ET 1/2"IT   as of: 01.07.02
159	60160	Dichtung 18,5x12,0x2mm hart Vulkanfiber rot   ab: 01.07.02 seal 18,5x12,0x2mm hard vulcanized fiber red   as of: 01.07.02
162	41060	Rückschlagventil-Rückflussverhinderer D:15mm m. Feder 0,4bar   ab: 01.07.02 nonreturn valve D:15mm   as of: 01.07.02
165	41336	Reduzierung 1/2"AG 1/4"IG L:26mm sw24 ID:15/10,5mm   ab: 01.07.02 reduction 1/2"AG 1/4"IG L:26mm sw24 ID:15/10,5mm   as of: 01.07.02
168	99517	Pneumatik-Steckverschraubung QS 1/4-6   ab: 01.07.02 pneumatic-plug-in connector QS 1/4-6   as of: 01.07.02
201	40049	Schlauch 7,0x2,0mm TPE glasklar hose 7.0x2.0mm TPE crystal clear
204	90517	Schlauch 7,0x2,0mm TPE trüb hose 7,0x2,0mm TPE dim
207	42514	Schlauch 8,0x2,5mm TPE glasklar   bis: 31.05.09 hose 8.0x2.5mm TPE crystal clear   up till: 31.05.09



**Absperrventil+Antränkpumpe TA5**  
*stop valve+training pump TA5-C*

43678::43678

Die Ersatzteil-Liste stellt die verschiedenen Varianten der o.g. Baugruppe dar.  
The spare-parts-list shows the different variants of the above-mentioned structural group.

---

Pos. <i>Item</i>	Teile-Nr. <i>Part-No.:</i>	B e z e i c h n u n g <i>D e s c r i p t i o n</i>
208	46050	Schlauch 10,0x2,0mm PVC glasklar   ab: 01.06.09 hose 10.0x2.0mm PVC crystal clear   as of: 01.06.09
210	99434	Schlauch 8,0x3,0mm TPE trüb hose 8,0x3,0mm TPE
213	98907	Schlauchverbindung TS 10 hose fitting TS 10
216	42514	Schlauch 8,0x2,5mm TPE glasklar hose 8.0x2.5mm TPE crystal clear
219	80033	Schlauch 6,0x1,5mm PVC hose 6,0x1,5mm PVC
		*****
	43678	Absperrventil+Antränkpumpe TA5-C stop valve+training pump TA5-C
	43630	Erweiterung 1 Saugstelle SA4/SM4/CE1 extension 1 feeding station SA4/SM4/CE1
	42499	Erweiterung Druckluftreinigung V(nicht anwendbar b. Servost) extension compressed-air cleaning V (not w.servo control)



**Zubehör - Beipack TAP-5/6**  
*accessories - miscellaneous TAP-5/6*

:::41892

gültig/valid ab/as of: 06.11.2012

Die Ersatzteil-Liste stellt die verschiedenen Varianten der o.g. Baugruppe dar.

The spare-parts-list shows the different variants of the above-mentioned structural group.

---

Pos. Item	Teile-Nr. Part-No.:	Bezeichnung Description
	41888	Winkelschlauchtülle mit 3/4" Überwurfmutter Kunststoff angle hose nozzle with 3/4" plastic union nut
	70567	Schlauchschelle 1/2" 12-20 Zebra hose clip 1/2 " 12-20 Zebra
	10212	Dichtungssatz für Tränkeautomaten sealing set for automatic feeders
	40049	Schlauch 7,0x2,0mm TPE glasklar   bis: 14.07.05 hose 7.0x2.0mm TPE crystal clear   up till: 14.07.05
	90517	Schlauch 7,0x2,0mm TPE trüb   bis: 25.09.05 hose 7,0x2,0mm TPE dim   up till: 25.09.05
	40049	Schlauch 7,0x2,0mm TPE glasklar   ab: 26.09.05 hose 7.0x2.0mm TPE crystal clear   as of: 26.09.05
	99434	Schlauch 8,0x3,0mm TPE trüb hose 8,0x3,0mm TPE
	80007	Frontplatte 620x800mm front plate 620x800mm
	97902	Sauger, Loch 6mm   bis: 14.04.03 teat, hole 6mm   up till: 14.04.03
	80002	Sauger, Loch 4mm   ab: 15.04.03 teat, hole 4mm   as of: 15.04.03
	80001	Schlauchtülle für Sauger Tüllendurchmesser 5mm hose nozzle for teat nozzle diameter 5mm
	97383	Schlauchreinigungspistole kompl. hose cleaning gun complete
	99592	Schwammgummikugel ( 5er-Pack) 11mm Durchm. schwarz sponge rubber bullet (5 pieces) D:11mm black
	99028	Fliegenschutzpaket TA3/5/6 fly protection kit TA3/5/6
	30032	Saugbügel kompl. m. Spritzblech teat bracket compl. with splash guard
	30031	Saugbügel kompl. o. Spritzblech teat bracket Stst without splash guard
	46424	Kunststoffscharnier für GG-Tür mit Schrauben   ab: 15.03.08 plastic hinge for door calf feeder with screws   as of: 15.03.08
	40386	Verstellgleiter DV 28x28; Fuss   ab: 25.01.10 adjustable basis DV 28x28; foot   as of: 25.01.10
	48006	Aufsteckhalter Saugschlauch 10 mm   ab: 07.06.11 Clip for sucking hose 10mm   as of: 07.06.11



Zubehör - Beipack TAP5 compact  
Zubehör - Beipack TAP5 compact

::42657

gültig/valid bis/up till: 05.11.2012

Die Ersatzteil-Liste stellt die verschiedenen Varianten der o.g. Baugruppe dar.

The spare-parts-list shows the different variants of the above-mentioned structural group.

---

Pos. Item	Teile-Nr. Part-No.:	Bezeichnung Description
	41888	Winkelschlauchtülle mit 3/4" Überwurfmutter Kunststoff angle hose nozzle with 3/4" plastic union nut
	70567	Schlauchschelle 1/2" 12-20 Zebra hose clip 1/2 " 12-20 Zebra
	10212	Dichtungssatz für Tränkeautomaten sealing set for automatic feeders
	40049	Schlauch 7,0x2,0mm TPE glasklar   bis: 14.07.05 hose 7.0x2.0mm TPE crystal clear   up till: 14.07.05
	90517	Schlauch 7,0x2,0mm TPE trüb   bis: 25.09.05 hose 7,0x2,0mm TPE dim   up till: 25.09.05
	40049	Schlauch 7,0x2,0mm TPE glasklar   ab: 26.09.05 hose 7.0x2.0mm TPE crystal clear   as of: 26.09.05
	99434	Schlauch 8,0x3,0mm TPE trüb hose 8,0x3,0mm TPE
	80007	Frontplatte 620x800mm front plate 620x800mm
	97902	Sauger, Loch 6mm   bis: 14.04.03 teat, hole 6mm   up till: 14.04.03
	80002	Sauger, Loch 4mm   ab: 15.04.03 teat, hole 4mm   as of: 15.04.03
	80001	Schlauchtülle für Sauger Tüllendurchmesser 5mm hose nozzle for teat nozzle diameter 5mm
	97383	Schlauchreinigungspistole kompl. hose cleaning gun complete
	99592	Schwammgummikugel ( 5er-Pack) 11mm Durchm. schwarz sponge rubber bullet (5 pieces) D:11mm black
	99028	Fliegenschutzpaket TA3/5/6 fly protection kit TA3/5/6
	30032	Saugbügel kompl. m. Spritzblech teat bracket compl. with splash guard
	30031	Saugbügel kompl. o. Spritzblech teat bracket Stst without splash guard
	46424	Kunststoffscharnier für GG-Tür mit Schrauben   ab: 15.03.08 plastic hinge for door calf feeder with screws   as of: 15.03.08
	40386	Verstellgleiter DV 28x28; Fuss   ab: 25.01.10 adjustable basis DV 28x28; foot   as of: 25.01.10
	48006	Aufsteckhalter Saugschlauch 10 mm   ab: 07.06.11 Clip for sucking hose 10mm   as of: 07.06.11

---