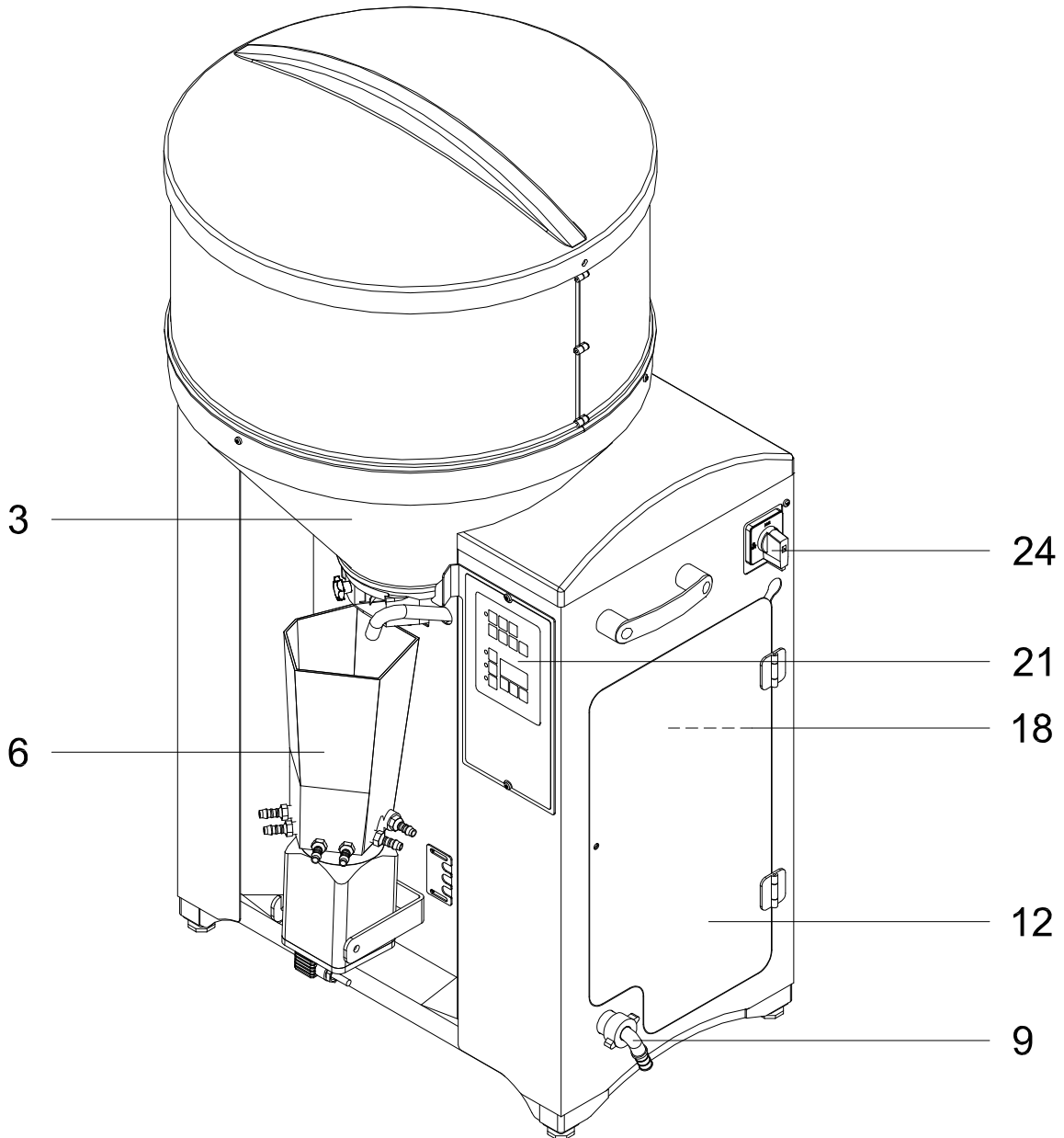


**Ersatzteilliste**  
***Spare Part List***

47915 / 07.11



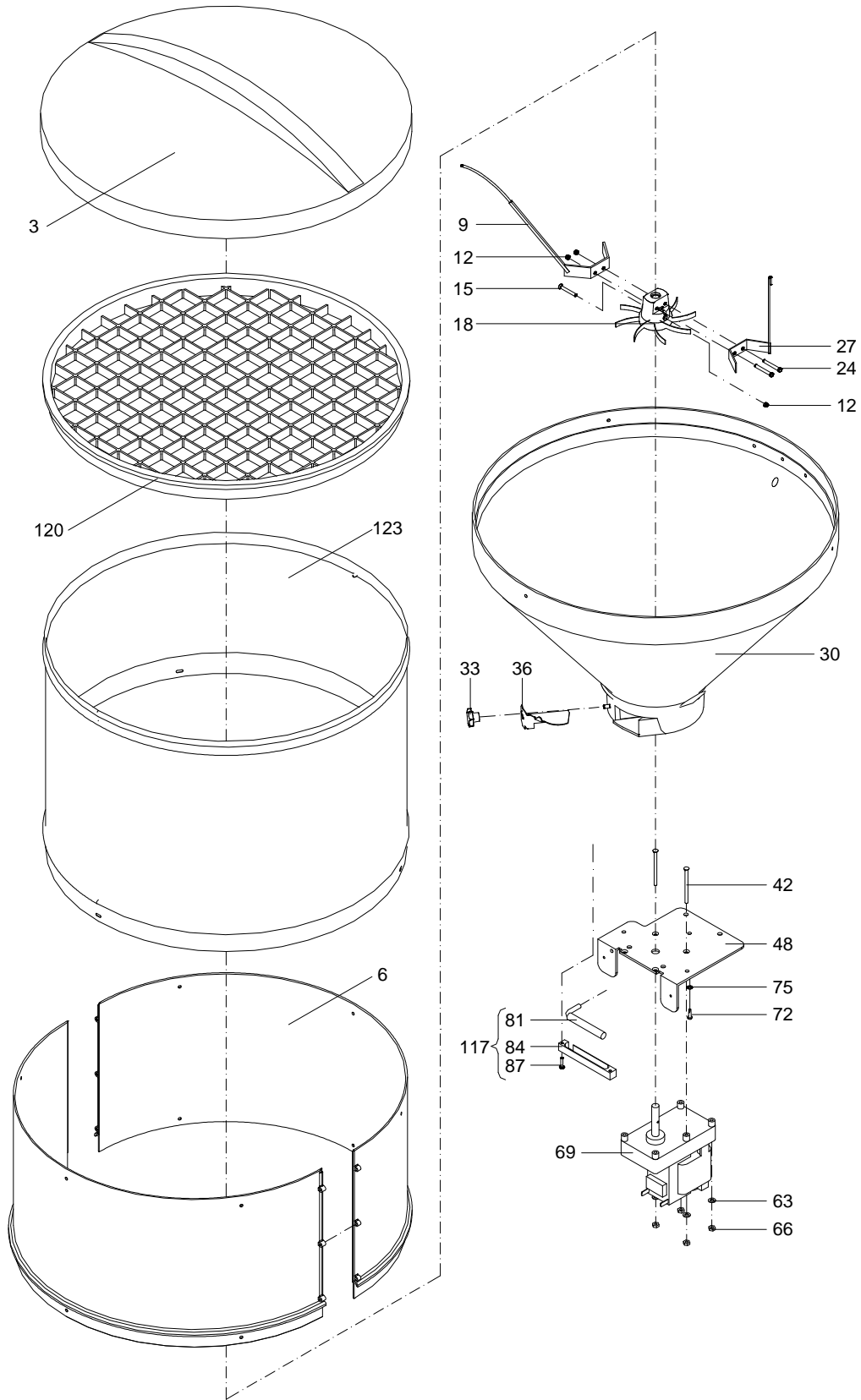
TAP5-EZ2-F3-CSA

47915::47917

---

Pos. <i>Item</i>	Teile-Nr. <i>Part-No.:</i>	Bezeichnung <i>Description</i>
003		Pulverförderung powder supply 5co. 230
006		Intensivmixer intensive mixer
009	47922	Wasserversorgung TAP5-EZ2 water supply TAP5-EZ2
012		Grundgestell 5 EZ TAP Grundgestell 5 EZ TAP
018		Boiler-5 boiler
021	47926	Steuerung TAP EZ2-F3 control TAP EZ2-F3
024	47929	Anschlussleitung 240V TA5-EZ2 - Hauptschalter u. EMV-Schiene connecting lead 240V TA5-EZ2-main switch and EMC-rail

---

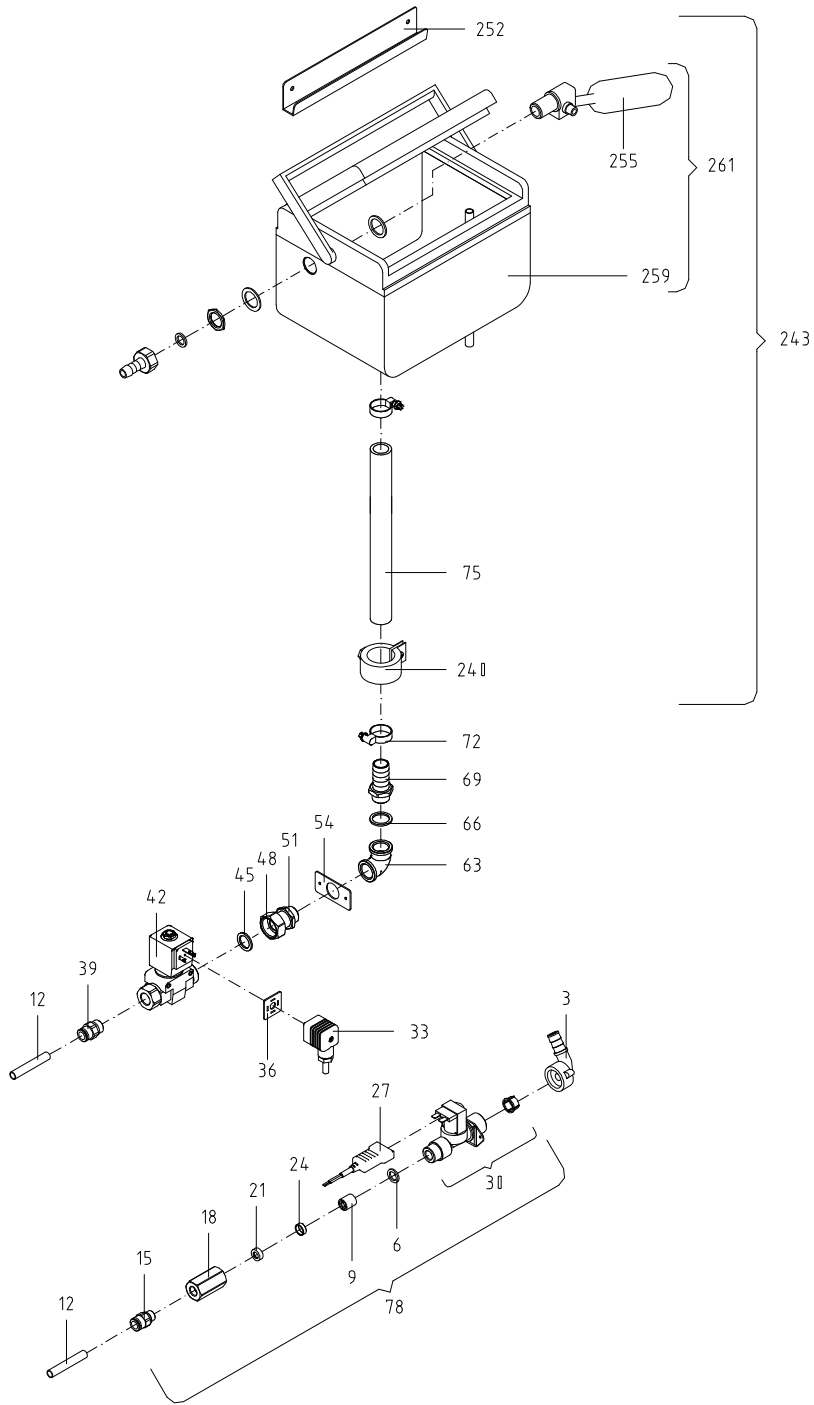


**Pulverförderung**  
*powder supply 5co. 230*

47797::47797

Die Ersatzteil-Liste stellt die verschiedenen Varianten der o.g. Baugruppe dar.  
 The spare-parts-list shows the different variants of the above-mentioned structural group.

Pos. <i>Item</i>	Teile-Nr. <i>Part-No.:</i>	B e z e i c h n u n g <i>D e s c r i p t i o n</i>
003	30070	Pulverbehälterdeckel D:500mm powder hopper lid D:500mm
006	47722	Trichteraufsatz H:250 D:500 transparent kompl. hopper extension H:250 D:500 transparent, complete
009	20007	Rührflügel mit Feder 240mm stirrer blade with spring 240mm
012	90124	Mutter,Skt.- DIN 985 M4 V2A nut, hexagon DIN 985 M4 V2A
015	91643	Schraube,Linsensenk DIN964 M 4x30 V2A Gewindel.: 11mm screw, raised countersunkDIN964 M4x30 V2A thread length:11mm
018	30012	Federstern 10mm metering star 10mm
024	90291	Schraube,Skt.- DIN931 M 4x30 Gew. 10mm mit gerolltem Gewinde screw, hexagon - DIN931 M4x30 thread 10mm with rolled thread
027	20008	Rührflügel mit Feder 110mm stirrer blade with spring 110mm
030	91582	Pulvertrichter kompl. powder hopper complete
033	60117	Sternmutter M5 headed star nut M5
036	60043	Dosierzunge Pulverförderung TA0 und TA1 metering plate powder supply TA0 and TA1
069	43821	Getriebemotor S 220-240V 50Hz- kompl. gear motor S 220-240V 50Hz- complete
081	45961	Heizpatrone 230V 15W bearbeitet Compact heating cartridge 230V 15W processed Compact
117	42702	Dampfsperre für Pulverauswurföffnung Compact vapour screen for powder outlet Compact
120	43667	Schutzgitter Pulverförderung D:500mm kompl. protective grating powder supply D:500mm compl.
		*****
	47797	Pulverförderung 5co. 230V 50Hz V02 mit Dampfsperre powder supply 5co. 230V 50Hz V02 with vapour screen
	47798	Pulverförderung 5co. 230V 50Hz V02 ohne Dampfsperre powder supply 5co. 230V 50Hz V02 without vapour screen



Wasserversorgung TAP5-EZ2  
water supply TAP5-EZ2

Teilenummer: 47922

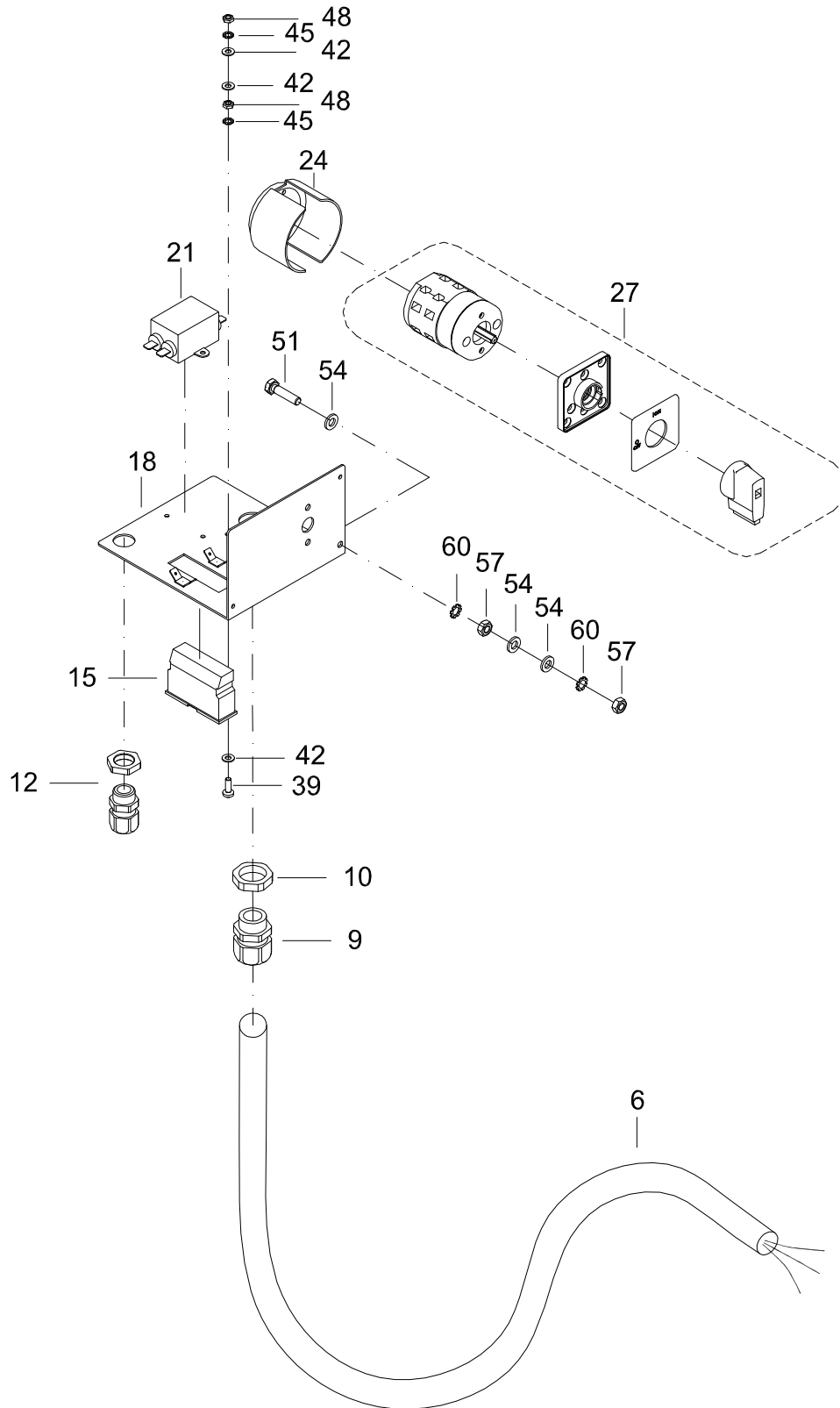
44877::47922

Part-No. : 47922

Die Ersatzteil-Liste stellt die verschiedenen Varianten der o.g. Baugruppe dar.

The spare-parts-list shows the different variants of the above-mentioned structural group.

Pos. Item	Teile-Nr. Part-No.:	Bezeichnung Description
003	41888	Winkelschlauchtülle mit 3/4" Überwurfmutter Kunststoff angle hose nozzle with 3/4" plastic union nut
006	60160	Dichtung 18,5x12,0x2mm hart Vulkanfiber rot seal 18,5x12,0x2mm hard vulcanized fiber red
009	41060	Rückschlagventil-Rückflussverhinderer D:15mm m. Feder 0,4bar nonreturn valve D:15mm
012	47694	Schlauch 10,0ADx1,5mm PUR-H transparent 98ShoreA, hydrolyse- hose 10.0 EDx1.5mm PUR-H transparent 98ShoreA, hydrolyse-
015	40549	Steckverschraubung 1/4" AG; ID:10/7,5 L:30mm plug-type connector 1/4" ET; ID:10/7.5 L:30mm
021	48014	Mengenregler 6,0ltr. AD:15mm L:5,5mm volume regulator 6.0L ED:15mm L:5.5mm
027	47972	Kabel EZ2 Wasserventil cable EZ2 water valve
030	44879	Wassermagnetventil 220-240V 50-60Hz, 1-f. m.Anchl.; m.Sieb water solenoid valve 220-240V 50-60Hz, 1f. w.conn.;w.sieve
033	43566	Kabel V SA/SM4 Wasserventil BO cable V SA/SM4 water valve BO
036	90079	Dichtung GDM 3-17 seal GDM 3-17
039	41338	Steckverschraubung 3/8" AG; ID:10/7,5 L:30mm straight male adaptor 3/8" AG; ID:7,5/10 L:30mm
042	43563	Niederdruckmagnetventil 230V 50-60Hz 8,5mm; 3/4"AG, 3/8"IG low-pressure solenoid valve 230V 50-60Hz 8.5mm;3/4"ET,3/8"IT
045	80059	Dichtung 24,0x17x2mm graphitiert seal 24,0x17x2mm graphite-coated
048	71477	Überwurfmutter 3/4" L:14mm ID:21,7mm sw30 union nut 3/4 " L:14mm ID:21,7mm sw30
051	60099	Verschraubung mit Überwurfmutter und Mutter screw connection with union nut and nut
066	60161	Dichtung 27,0x21x2mm graphitiert seal 27,0x21x2mm graphite-coated
069	71920	Schlauchtülle AG 1/2" L:53mm sw27 ID:15 AD:20mm hose nozzle ET 1/2" L:53mm sw27 ID:15 ED:20mm
075	91362	Schlauch 19,0x4,0mm PVC hose 19,0x4,00mm PVC
078	47934	Wassermagnetventil 220-240V 50-60Hz, 1-fach kompl.; 6,0ltr. water solenoid valve 220-240V 50-60Hz, single compl.;6.0L
243	42802	Wasserkasten isoliert kompl. mit Halterung und Schlauch water tank insulated compl. with bracket and hose
261	43316	Wasserkasten isoliert kompl. water tank insulated compl.





**Anschlussleitung 240V TA5-EZ2 - Hauptschalter u. EMV-Schiene**  
*connecting lead 240V TA5-EZ2-main switch and EMC-rail*

Teilenummer: 47929

47929::47929

Part-No. : 47929

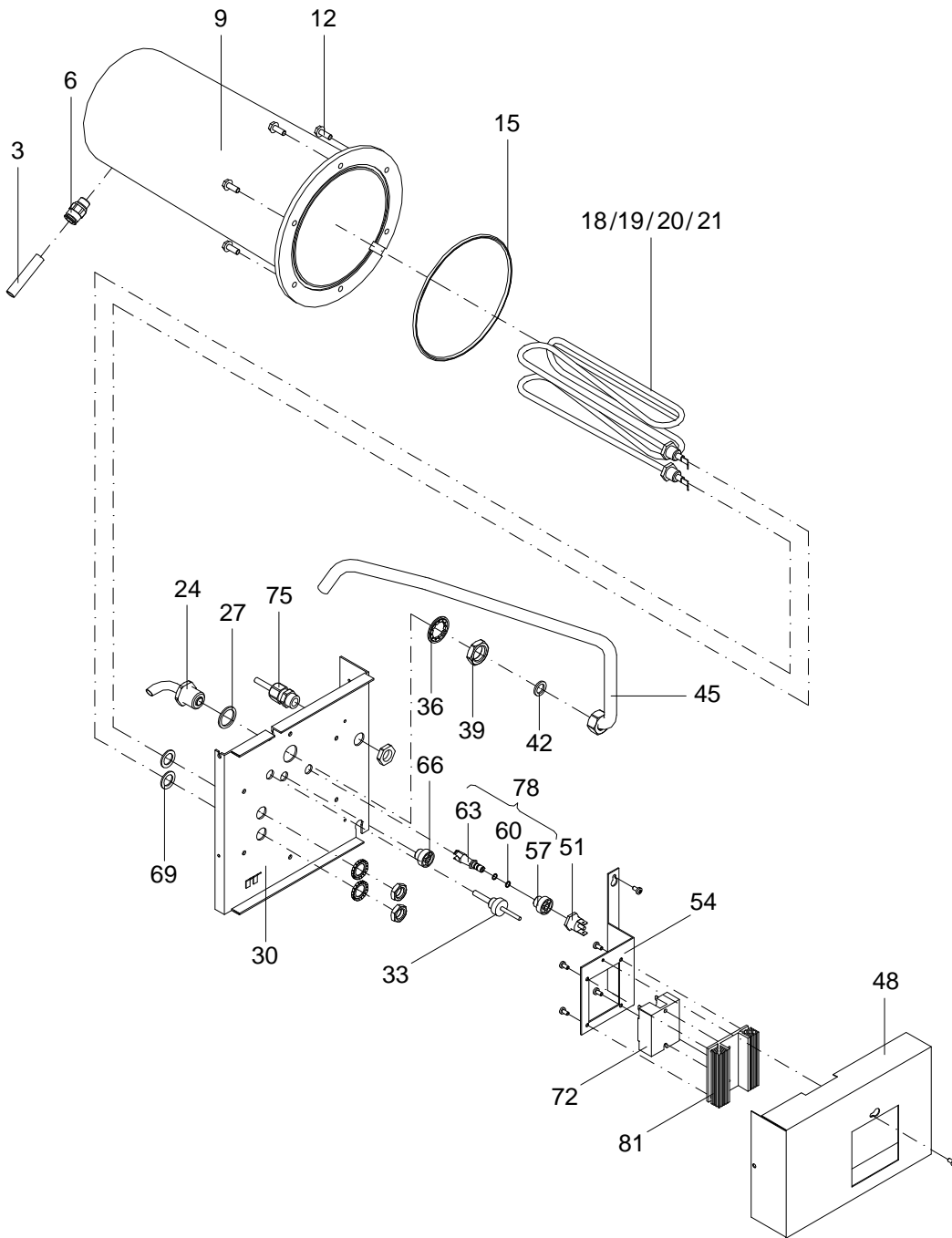
Die Ersatzteil-Liste stellt die verschiedenen Varianten der o.g. Baugruppe dar.

The spare-parts-list shows the different variants of the above-mentioned structural group.

---

<i>Pos.</i>	<i>Teile-Nr.</i>	<i>B e z e i c h n u n g</i>
<i>Item</i>	<i>Part-No.:</i>	<i>D e s c r i p t i o n</i>
015	47969	Anschlussbuchse EMV-Schiene TA5 EZ2 240V UL/CSA connector socket EMC-rail TA5 EZ2 240V UL/CSA
021	99117	Netzfilter 6A line filter 6 A
027	90411	Hauptschalter M221 20A main switch M221 20A

---

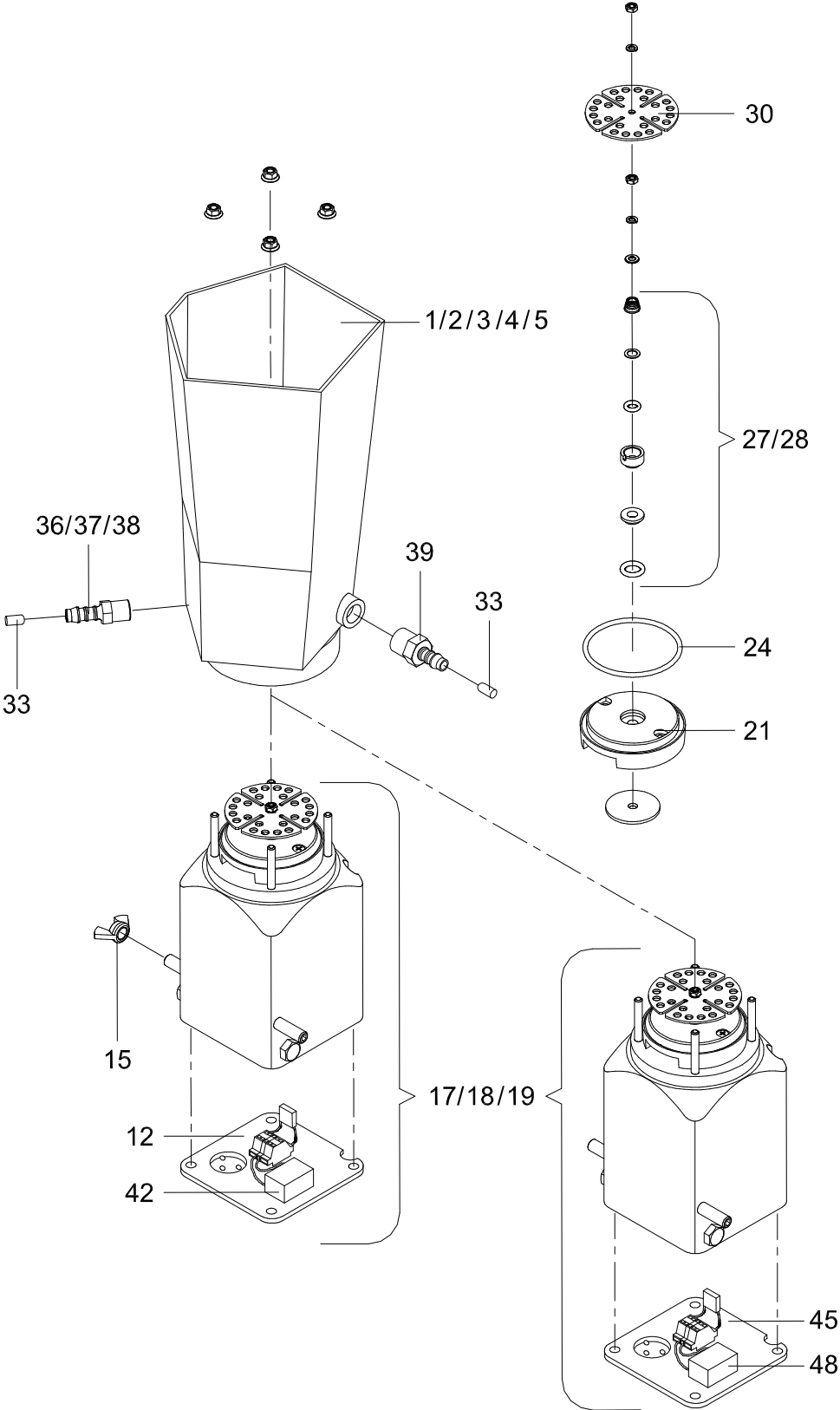


**Boiler-5**  
*boiler*

44636::47921

Die Ersatzteil-Liste stellt die verschiedenen Varianten der o.g. Baugruppe dar.  
 The spare-parts-list shows the different variants of the above-mentioned structural group.

Pos. <i>Item</i>	Teile-Nr. <i>Part-No.:</i>	B e z e i c h n u n g <i>D e s c r i p t i o n</i>
003	47694	Schlauch 10,0ADx1,5mm PUR-H transparent 98ShoreA, hydrolyse- hose 10.0 EDx1.5mm PUR-H transparent 98ShoreA, hydrolyse-
006	40549	Steckverschraubung 1/4" AG; ID:10/7,5 L:30mm plug-type connector 1/4" ET; ID:10/7.5 L:30mm
009	42366	Boilerbehälter TA1 mit Scheibe und Rp1/4" boiler container TA1 with washer and Rp1/4"
015	99478	Dichtung Stärke D: 4mm für Boilerbehälter seal thickness D: 4mm for boiler container
018	98048	Heizkörper 2,8KW/240V kompl. heating element 2.8KW/240V compl.
027	60161	Dichtung 27,0x21x2mm graphitiert seal 27,0x21x2mm graphite-coated
030	42573	Boilerdeckel TAP5-SA4/SM4/C/V (VA) boiler lid TAP5-SA4/SM4/C/V (VA)
033	45390	Temperatursensor WL503 VA im Mixer; Boiler/Wärmetauscher C/V temperature sensor WL503 VA in mixer;boiler/HE C/V
042	60160	Dichtung 18,5x12,0x2mm hart Vulkanfiber rot seal 18,5x12,0x2mm hard vulcanized fiber red
045	48015	Boilerauslaufrohr TAP5-EZ2 mit Überwurfmutter boiler outlet pipe TAP5-EZ2 with union nut
051	42834	Thermostat Überhitzungsschutz 1-polig mit Clip 70°C thermostat for overheating control 1 pin with clip 70°C
066	41449	Stopfen 1/4" mit O-Ring Kunststoff plug 1/4" with plastic O-ring
069	90365	Dichtung 22,0x14,2 1,5mm stark Vulkanfiber rot, hart seal 22,0x14,2x1,5mm vulcanized fiber red hard
072	41917	Relais Solid State 1-Phase /ZS mit Wärmeplatte bis 50A SSR 1 phase /ZS with heat transfer plate up to 50A
078	43615	Aufnahme Ü-Temp.-Sensor kompl. seat overh. sensor complete
		*****
	47921	Boiler-5 F3 2,8KW 240V EZ CSA boiler-5 F3 2.8KW 240V EZ CSA

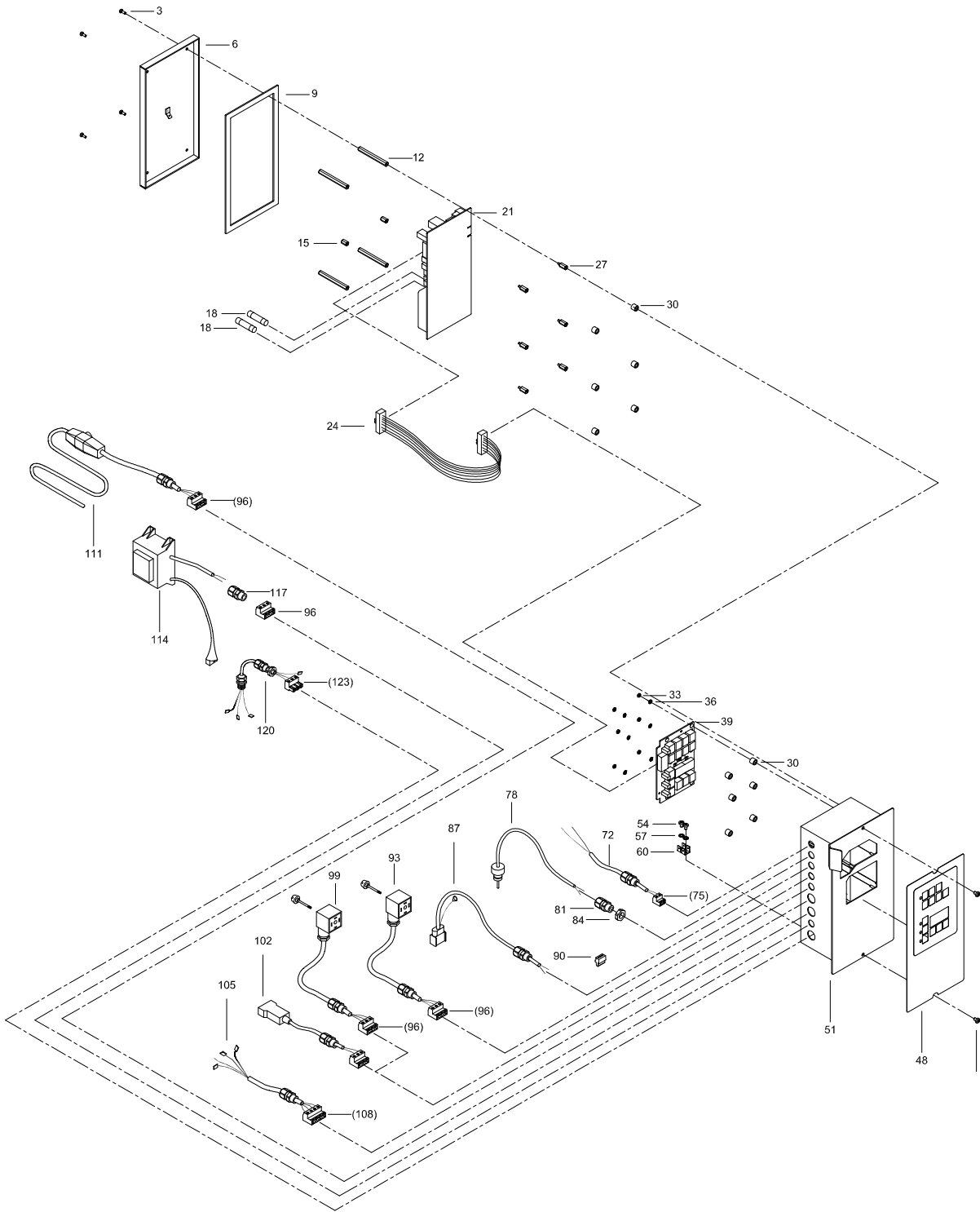


**Intensivmixer**  
*intensive mixer*

47923::47923

Die Ersatzteil-Liste stellt die verschiedenen Varianten der o.g. Baugruppe dar.  
 The spare-parts-list shows the different variants of the above-mentioned structural group.

Pos. <i>Item</i>	Teile-Nr. <i>Part-No.:</i>	B e z e i c h n u n g <i>D e s c r i p t i o n</i>
001	47935	Mixerglas mit 8 Tüllen 8R 1-fachElektrode mixer jar with 8 nozzles 8R single electrode
002	47936	Mixerglas mit 8 Tüllen 8R beheizt230V/42V/24VA 1-fachElektr. mixer jar 8 nozzles 8R heated 230V/42V/24VA single electrode
012	99537	Mixermotorabdeckung kompl. Intensivmixer Gefeg/Neckar (3µF) mixer motor cover with wiring for intensive mixer
018	97577	Mixermotor 230V/50-60Hz mit Thermoschutz kompl. CSA/UL mixer motor 230/50-60Hz with thermal protection compl.CSA/UL
021	71741	Stützelement für Mixer supporting element for mixer
024	80019	O-Ring 58,0x3,0mm NBR 50 Shore (Mixermotor) O-ring 58,0x3,0mm NBR 50 Shore (mixer motor)
027	80020	Gleitringdichtung kompl. rotary seal complete
028	90549	Gleitringdichtung kompl. aus Siliciumkarbid rotary seal complete silicon carbide
030	60014	Quirl für Intensivmixer (D:58mm) rotary blade for intensive mixer D:58mm
036	80017	Schlauchtülle 1/4" GES 8 R hose nozzle 1/4" GES 8 R
039	70535	Schlauchtülle 3/8" GES 8 R hose nozzle 3/8" GES 8 R
045	47616	Mixermotorabdeckung kompl. Intensivmixer SPG (1,3µF) mixer motor cover compl. intensive mixer SPG (1.3 µF)
048	47617	Kondensator RL-MKP 1,3 µF/400Vmit Litze 70/35mm capacitor RL-MKP 1.3 µF/400 V with strand 70/35 mm
		*****
	47923	Intensivmixer 230V 50-60Hz 8 Tüllen; 8R 1-f.Elektr. intensive mixer 230V 50-60Hz 8 nozzles; 8R 1-f.electr.
	47924	Intensivmixer 230V 50-60Hz 8 Tüllen; 8R 1-f.Elektr. heizbar intensive mixer 230V 50-60Hz 8 nozzles; 8R 1-f.electr. heat.



**Steuerung TAP EZ2-F3**  
**control TAP EZ2-F3**

Teilenummer: 47926

47926::47926

Part-No. : 47926

Die Ersatzteil-Liste stellt die verschiedenen Varianten der o.g. Baugruppe dar.

The spare-parts-list shows the different variants of the above-mentioned structural group.

---

Pos. Item	Teile-Nr. Part-No.:	Bezeichnung Description
021	47990	Platine EZ-Hauptplatine PCB EZ-main board
024	47987	Flachbandkabel Anzeige -> Hauptplatine EZ2 flat strip cable display -> main board EZ2
039	47989	Platine EZ-Anzeige-Tastatur PCB EZ display - keyboard
048	47988	Folie-Tastatur EZ2 neutral film- keyboard EZ2 neutral
072	47974	Kabel EZ2 Ansteuerung Solid State cable EZ2 solid state drive
078	45390	Temperatursensor WL503 VA im Mixer; Boiler/Wärmetauscher C/V temperature sensor WL503 VA in mixer;boiler/HE C/V
087	47975	Kabel EZ2 Elektrode Steuerung zum Mixerbecher cable EZ2 electrode control to mixer jar
093	47973	Kabel EZ2 Mixermotor cable EZ2 mixer motor
096	42417	Steck-Schraubkl. 3pol- RM 7,62 Stifte plug-in screw terminal 3 pins RM 7.62 pins
099	43566	Kabel V SA/SM4 Wasserventil BO cable V SA/SM4 water valve BO
102	47972	Kabel EZ2 Wasserventil cable EZ2 water valve
105	47971	Kabel EZ2 Pulverförderung cable EZ2 powder supply
108	42418	Steck-Schraubkl. 4pol- RM 7,62 Stifte plug-in screw terminal 4 pins RM 7.62 pins
111	42683	Heizkabel C/V SA/SM4 mit Temperatursteuerung heating cable C/V SA/SM4 with temperature control
114	98021	Netzteil 230V/42V 24VA Mixerheizung Intensivmischer power supply 230V/42V 24VA mixer heating intensive mixer
120	47970	Kabel EZ2 Stromvers. Steuerung -> EMV Schiene cable EZ2 control power supply -> EMC-rail
123	42686	Steck-Schraubkl. 3pol- RM 7,62 Buchse plug screw terminal 3pins RM 7.62 socket





**Zubehör - Beipack TAP5-EZ**  
**accessories - miscellaneous TAP5-EZ**

::47930

Die Ersatzteil-Liste stellt die verschiedenen Varianten der o.g. Baugruppe dar.  
The spare-parts-list shows the different variants of the above-mentioned structural group.

---

Pos. Item	Teile-Nr. Part-No.:	B e z e i c h n u n g D e s c r i p t i o n
	41888	Winkelschlauchtülle mit 3/4" Überwurfmutter Kunststoff angle hose nozzle with 3/4" plastic union nut
	10212	Dichtungssatz für Tränkeautomaten sealing set for automatic feeders
	97383	Schlauchreinigungspistole kompl. hose cleaning gun complete
	90517	Schlauch 7,0x2,0mm TPE trüb hose 7,0x2,0mm TPE dim
	30028	Schwammgummikugel (10er-Pack) 12mm Durchm. sponge rubber bullet (10 pieces) D:12mm
	71879	Schwammgummikugel (50er-Pack) 12mm Durchm. sponge rubber bullet (50 pieces) D:12mm
	80003	Sauger kurz (für Lämmer) teat short (for lambs)
	80001	Schlauchtülle für Sauger Tüllendurchmesser 5mm hose nozzle for teat nozzle diameter 5mm
	47925	Fliegenschutz TA5 H:283mm ohne Öffnung-Dosierer kompl. fly protection TA5 H:283mm without opening-dispenser compl.
	46424	Kunststoffscharnier für GG-Tür mit Schrauben plastic hinge for door calf feeder with screws
	40386	Verstellgleiter DV 28x28; Fuss adjustable basis DV 28x28; foot
	47931	Frontplatte mit Saugbügel kompl. 1-fach; EZ2 front plate with suction bracket compl. single; EZ2
	48019	Frontplatte 220x200x5mm PVC front plate 220x200x5 mm PVC
	48021	Adapter Sauger lang AD:33/29 ID:27 L:9,5mm PVC adapter for long teat ED:33/29 ID:27 L:9.5 mm PVC
	48020	Schlauchtülle mit Einstich für Sauger lang ((Lämmer) hose nozzle with recess for long teat (lambs)
	80005	Sauger lang (für Lämmer) teat long (for lambs)
	48023	Klemmleiste 10mm 2-fach terminal block 10 mm 2fold