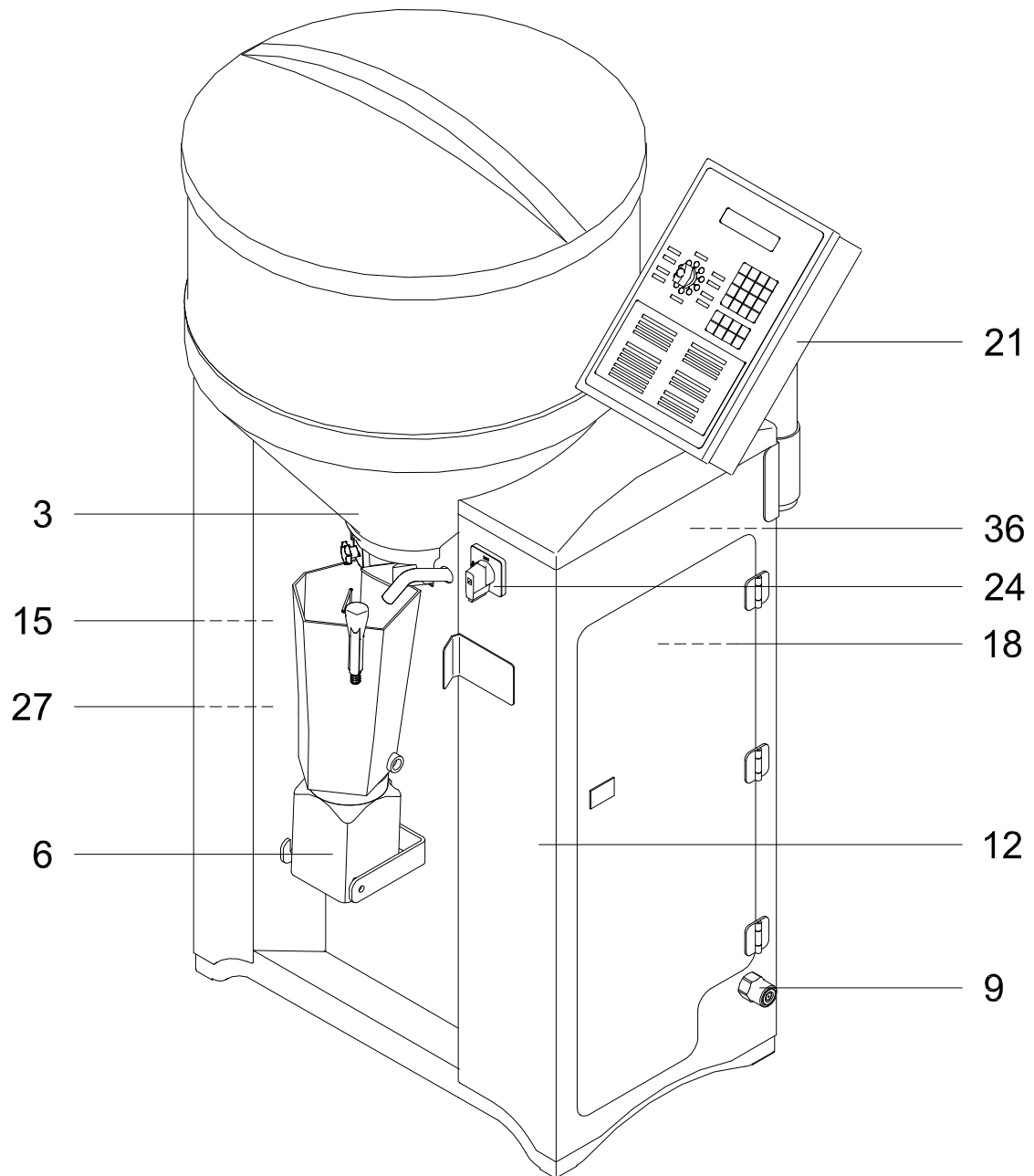


**Ersatzteilliste**  
***Spare Part List***

40889 / 11.01



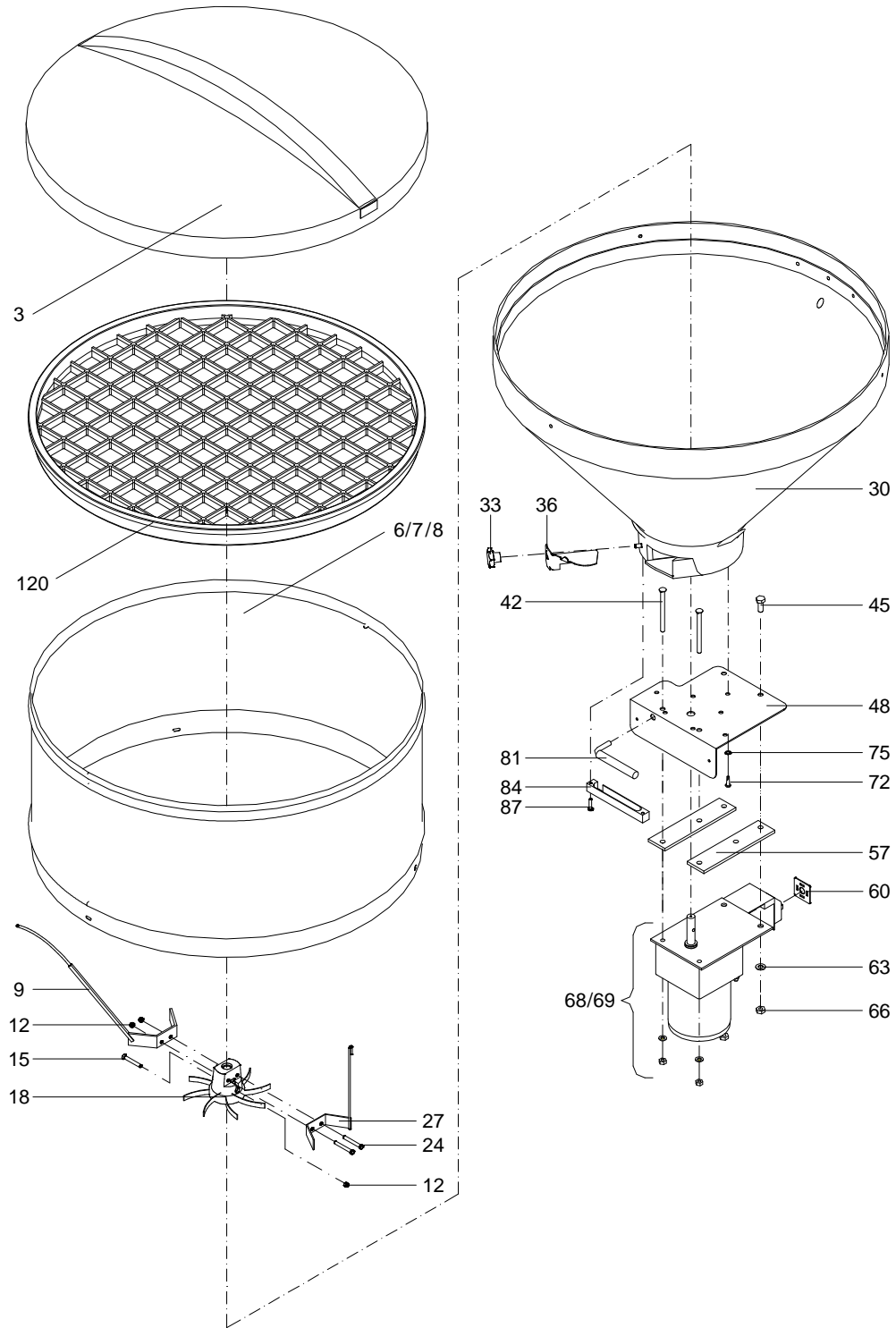
TAP5-SA2-P1

40889::40888

---

Pos. <i>Item</i>	Teile-Nr. <i>Part-No.:</i>	Bezeichnung <i>Description</i>
003		Pulverförderung powder supply 3/5/6 23
006		Intensivmixer intensive mixer
009		Wasserversorgung   ab: 01.06.01 water inlet   as of: 01.06.01
012	40377	Grundgestell 5 SA2 TAP base frame 5 SA2 TAP
015		Leistungsteil power unit
018		Boiler-5 boiler
021		Bedien- und Steuerungsteil   ab: 25.06.01 operating and control unit   as of: 25.06.01
024		Anschlussleitung connecting line
027		Absperrventil+Spülventil+Antränkpumpe TA5 mit Drucktaster stop valve+clean.valve+feeding pump TA5+push button
036	40745	Umformer TA5/TA6 200V/230V transformer TA5 200V/230V

---

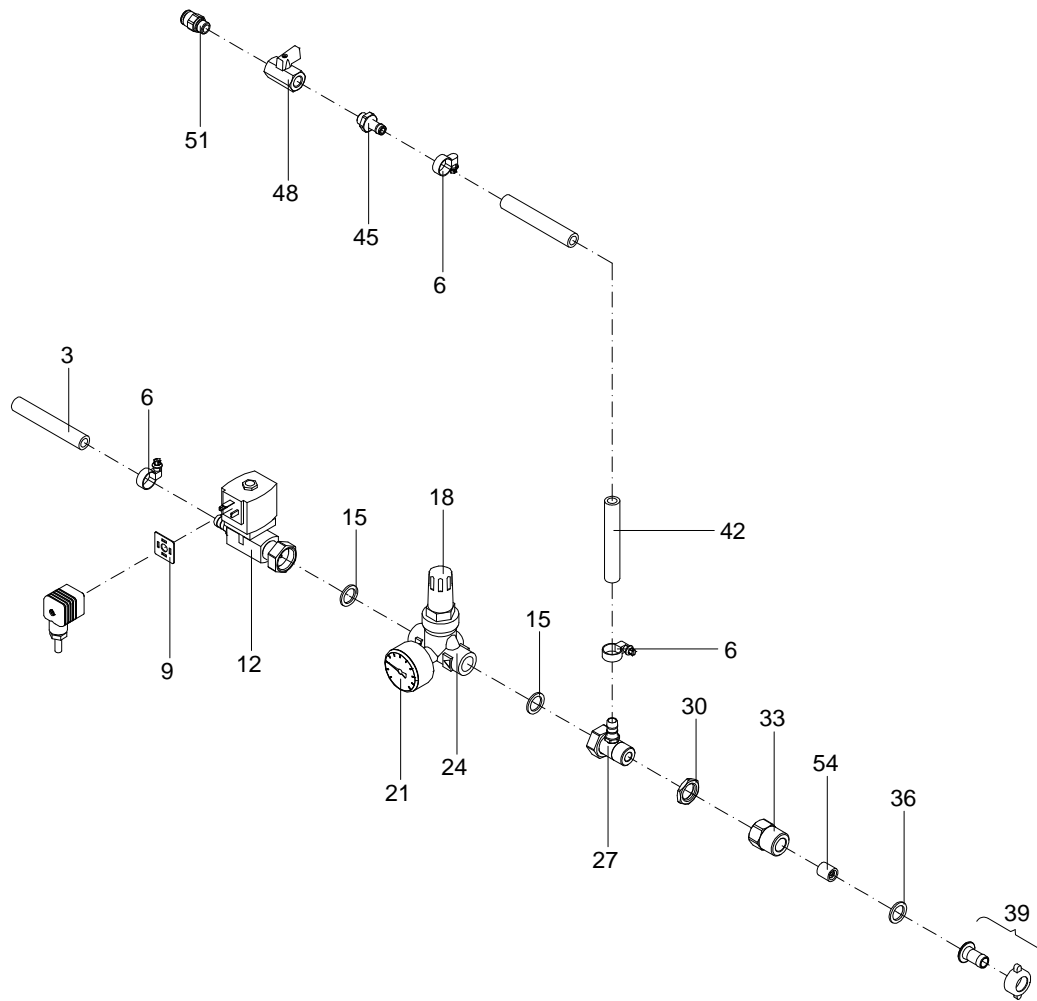


**Pulverförderung**  
*powder supply 3/5/6 23*

40320::40320

Die Ersatzteil-Liste stellt die verschiedenen Varianten der o.g. Baugruppe dar.  
 The spare-parts-list shows the different variants of the above-mentioned structural group.

Pos. <i>Item</i>	Teile-Nr. <i>Part-No.:</i>	B e z e i c h n u n g <i>D e s c r i p t i o n</i>
003	30070	Pulverbehälterdeckel D:500mm powder hopper lid D:500mm
006	71805	Trichteraufsatz H:250 D:500 VA kompl. hopper extension H:250 D:500 VA complete
007	30043	Trichteraufsatz H:250 D:500 verzinkt kompl. hopper extension H:250 D:500 zinc-coated complete
008	40101	Trichteraufsatz H:400 D:500 VA kompl. Powder hopper top section H:400 D:500 stainless steel compl.
009	20007	Rührflügel mit Feder 240mm   bis: 18.10.00 stirrer blade with spring 240mm   up till: 18.10.00
	20007	Rührflügel mit Feder 240mm   ab: 01.04.07 stirrer blade with spring 240mm   as of: 01.04.07
018	30012	Federstern 10mm metering star 10mm
027	20008	Rührflügel mit Feder 110mm stirrer blade with spring 110mm
030	91582	Pulvertrichter kompl. powder hopper complete
033	60117	Sternmutter M5 headed star nut M5
036	60043	Dosierzunge Pulverförderung TA0 und TA1 metering plate powder supply TA0 and TA1
060	90079	Dichtung GDM 3-17 seal GDM 3-17
068	70908	Getriebemotor O 220-240V/60Hz kompl. gear motor O 220-240V/60Hz complete
069	40005	Getriebemotor O 220-240V/50Hz kompl.   ab: 17.09.00 gear motor O 220-240V/50Hz compl.   as of: 17.09.00
081	45960	Heizpatrone 230V 15W bearbeitet SA/Vario heating cartridge 230V 15 W SA/Vario
120	43667	Schutzgitter Pulverförderung D:500mm kompl. protective grating powder supply D:500mm compl.
		*****
	40320	Pulverförderung 3/5/6 230V 50 Hz ohne Dampfsperre powder supply 3/5/6 230V 50Hz without vapour screen
	40375	Pulverförderung 3/5/6 230V 50 Hz mit Dampfsperre powder supply 3/5/6 230V 50Hz with vapour screen
	40721	Pulverförderung 3/5/6 230V 60 Hz ohne Dampfsperre powder supply 3/5/6 230V 60Hz without vapour screen
	41243	Pulverförderung 3/5/6 230V 60 Hz mit Dampfsperre Powder supply 3/5 230V 60Hz with vapour screen



Wasserversorgung TAP5 ohne Steckverschraubung  
water supply TAP5 without plug-type connector

Teilenummer: 40347

40347::40347

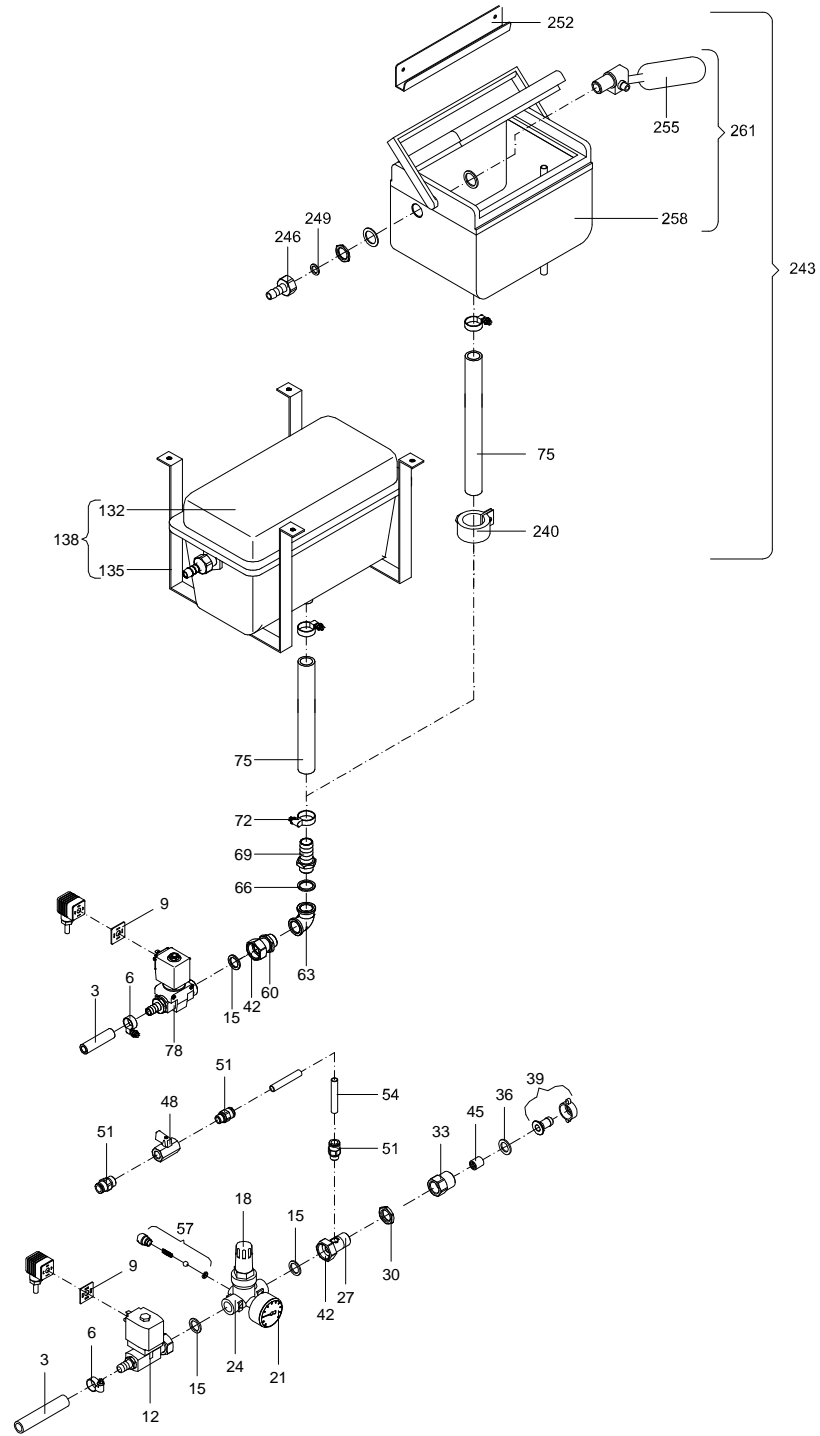
Part-No. : 40347

Die Ersatzteil-Liste stellt die verschiedenen Varianten der o.g. Baugruppe dar.

The spare-parts-list shows the different variants of the above-mentioned structural group.

---

Pos. Item	Teile-Nr. Part-No.:	Bezeichnung Description
003	80051	Schlauch 13,0x3,5mm PVC mit Gewebe hose 13,0x3,5mm PVC fabric reinforced
009	90079	Dichtung GDM 3-17 seal GDM 3-17
012	98654	Magnetventil 230V 50Hz 4,0 mit Tülle,Düse 3mm u. 3/4" Überw. solenoid valve 230V 50Hz 4,0 +nozzle,outlet3mm+3/4"union nut
015	80059	Dichtung 24,0x17x2mm graphitiert seal 24,0x17x2mm graphite-coated
018	70638	Druckminderer m. Manometer pressure reducer with manometer
021	80009	Manometer - Anschluss hinten manometer - rear connection
024	96434	Druckminderer 1/2" 1,5bar pressure reducer 1/2" 1,5 bar
	43924	Druckminderer 1,5bar fest; 2x3/4"AG; 2x1/4"IG   ab: 23.08.04 pressure reducer 1.5bar fix; 2x3/4"ET; 2x1/4"IT   as of: 23.08.04
027	40357	Verschraubung L:40mm 3/4" Überwurfmutter, Tülle AD:10mm screw connection L:40mm 3/4" union nut, nozzle ED:10mm
033	40349	Reduzierung 3/4"AG 1/2"IG L:18mm sw27 ID:18,6mm   bis: 06.03.01 reducing fitting 3/4"ET 1/2"IT L:18mm sw27 ID:18.6mm   up till: 06.03.01
039	70740	Schlauchverschraubung 2-teilig IG 3/4" Tülle 13mm threaded hose coupling two pieces IT 3/4" nozzle 13mm
048	97477	Kugelhahn 1/4" IG/IG ball valve 1/4" IT/IT
051	40549	Steckverschraubung 1/4" AG; ID:10/7,5 L:30mm   ab: 01.09.00 plug-type connector 1/4" ET; ID:10/7.5 L:30mm   as of: 01.09.00
054	41060	Rückschlagventil-Rückflussverhinderer D:15mm m. Feder 0,4bar   ab: 07.03.01 nonreturn valve D:15mm   as of: 07.03.01





Wasserversorgung  
*water inlet*

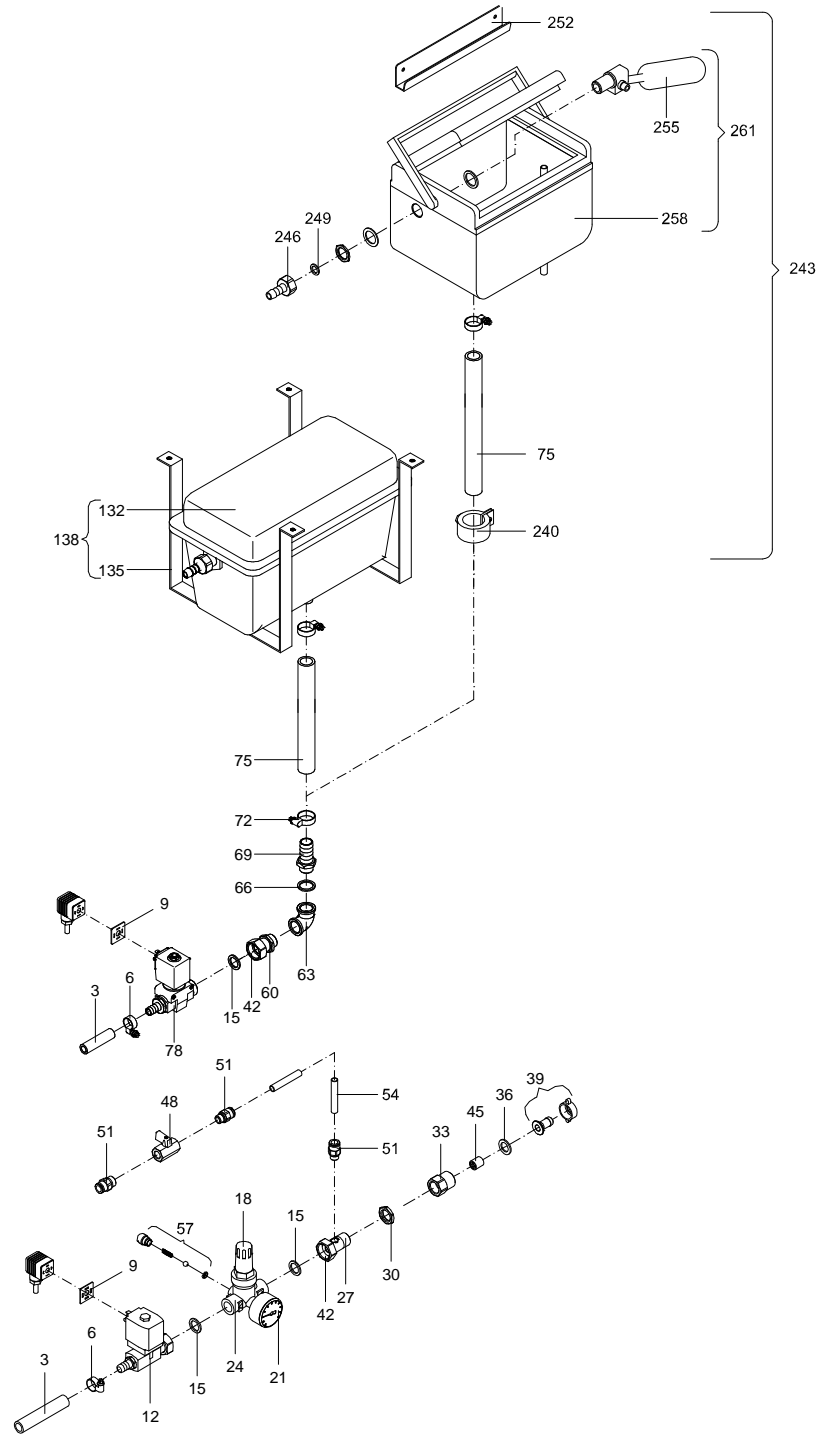
41327::41327

gültig/valid ab/as of: 01.06.2001

Die Ersatzteil-Liste stellt die verschiedenen Varianten der o.g. Baugruppe dar.

The spare-parts-list shows the different variants of the above-mentioned structural group.

Pos. <i>Item</i>	Teile-Nr. <i>Part-No.:</i>	Bezeichnung <i>Description</i>
003	80051	Schlauch 13,0x3,5mm PVC mit Gewebe hose 13,0x3,5mm PVC fabric reinforced
009	90079	Dichtung GDM 3-17 seal GDM 3-17
012	98654	Magnetventil 230V 50Hz 4,0 mit Tülle,Düse 3mm u. 3/4" Überw. solenoid valve 230V 50Hz 4,0 +nozzle,outlet3mm+3/4"union nut
015	80059	Dichtung 24,0x17x2mm graphitiert seal 24,0x17x2mm graphite-coated
018	70638	Druckminderer m. Manometer pressure reducer with manometer
021	80009	Manometer - Anschluss hinten manometer - rear connection
024	96434	Druckminderer 1/2" 1,5bar   bis: 20.07.04 pressure reducer 1/2" 1,5 bar   up till: 20.07.04
	43924	Druckminderer 1,5bar fest; 2x3/4"AG; 2x1/4"IG   ab: 21.07.04 pressure reducer 1.5bar fix; 2x3/4"ET; 2x1/4"IT   as of: 21.07.04
039	41888	Winkelschlauchtülle mit 3/4" Überwurfmutter Kunststoff angle hose nozzle with 3/4" plastic union nut
042	71477	Überwurfmutter 3/4" L:14mm ID:21,7mm sw30 union nut 3/4 " L:14mm ID:21,7mm sw30
045	41060	Rückschlagventil-Rückflussverhinderer D:15mm m. Feder 0,4bar nonreturn valve D:15mm
048	97477	Kugelhahn 1/4" IG/IG ball valve 1/4" IT/IT
051	40549	Steckverschraubung 1/4" AG; ID:10/7,5 L:30mm plug-type connector 1/4" ET; ID:10/7.5 L:30mm
054	47694	Schlauch 10,0ADx1,5mm PUR-H transparent 98ShoreA, hydrolyse-   ab: 01.02.11 hose 10.0 EDx1.5mm PUR-H transparent 98ShoreA, hydrolyse-   as of: 01.02.11
060	60099	Verschraubung mit Überwurfmutter und Mutter screw connection with union nut and nut
066	60161	Dichtung 27,0x21x2mm graphitiert seal 27,0x21x2mm graphite-coated
069	71920	Schlauchtülle AG 1/2" L:53mm sw27 ID:15 AD:20mm hose nozzle ET 1/2" L:53mm sw27 ID:15 ED:20mm
075	91362	Schlauch 19,0x4,0mm PVC hose 19,0x4,00mm PVC
078	10112	Niederdruckmagnetventil 230V 50-60Hz 8,5mm mit Tülle u. Gewi low-pressure solenoid valve 230V 50-60Hz 8,5mm+nozzle/thread
243	42802	Wasserkasten isoliert kompl. mit Halterung und Schlauch   ab: 15.05.03 water tank insulated compl. with bracket and hose   as of: 15.05.03
255	43792	Schwimmerventil 3/8" kompl. für Wasserkasten isoliert   ab: 01.03.04 float valve 3/8" compl. for water box insulated   as of: 01.03.04
261	43316	Wasserkasten isoliert kompl.   ab: 15.05.03 water tank insulated compl.   as of: 15.05.03



**Wasserversorgung**  
*water inlet*

41327::41327

gültig/valid ab/as of: 01.06.2001

Die Ersatzteil-Liste stellt die verschiedenen Varianten der o.g. Baugruppe dar.

The spare-parts-list shows the different variants of the above-mentioned structural group.

---

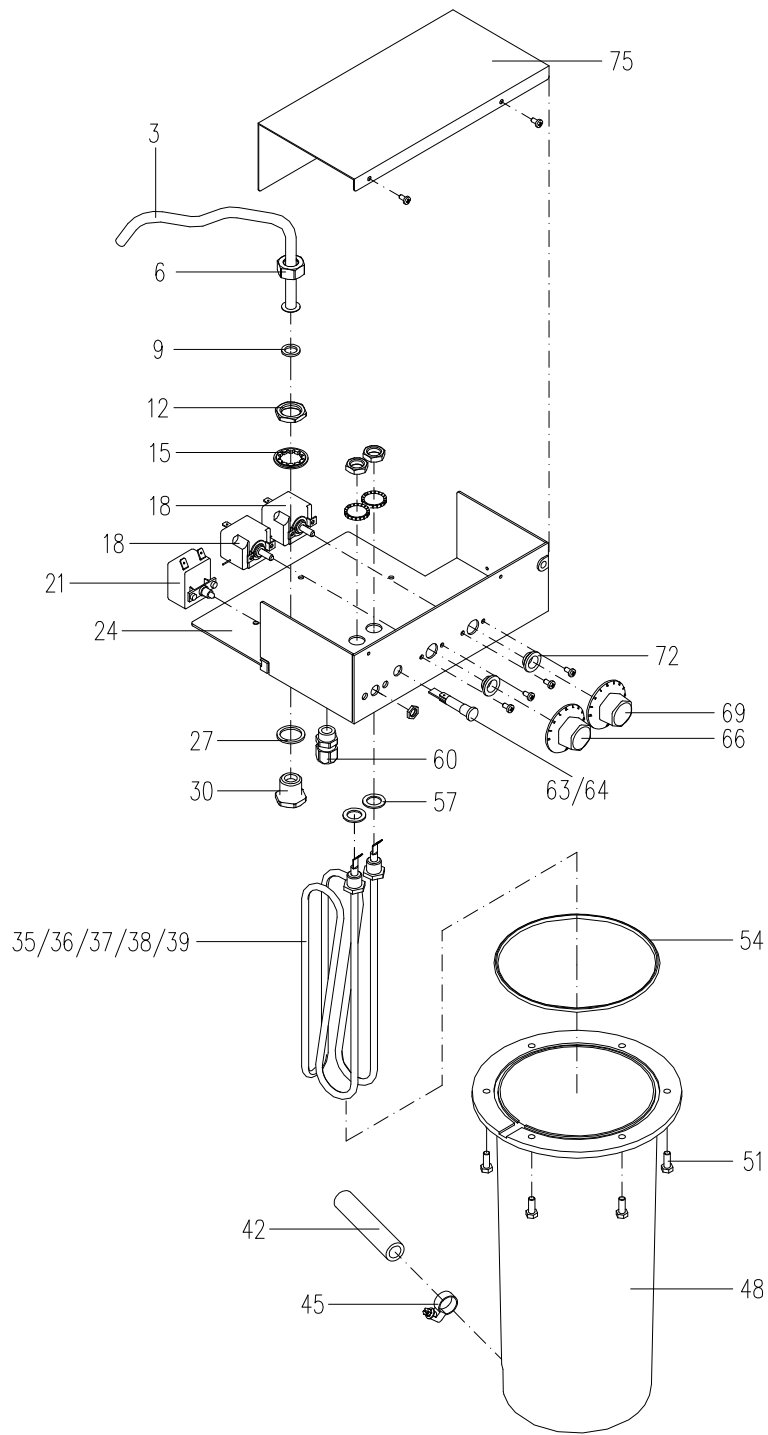
<i>Pos.</i>	<i>Teile-Nr.</i>	<i>B e z e i c h n u n g</i>
<i>Item</i>	<i>Part-No.:</i>	<i>D e s c r i p t i o n</i>

---

\*\*\*\*\*

41327 Wasserversorgung TAP5/6 mit Steckverschraubung  
water supply TAP5 with plug-in connection

44226 Wasserversorgung TAP5/6 mit Wasserkasten  
water supply TAP5/6 with water box

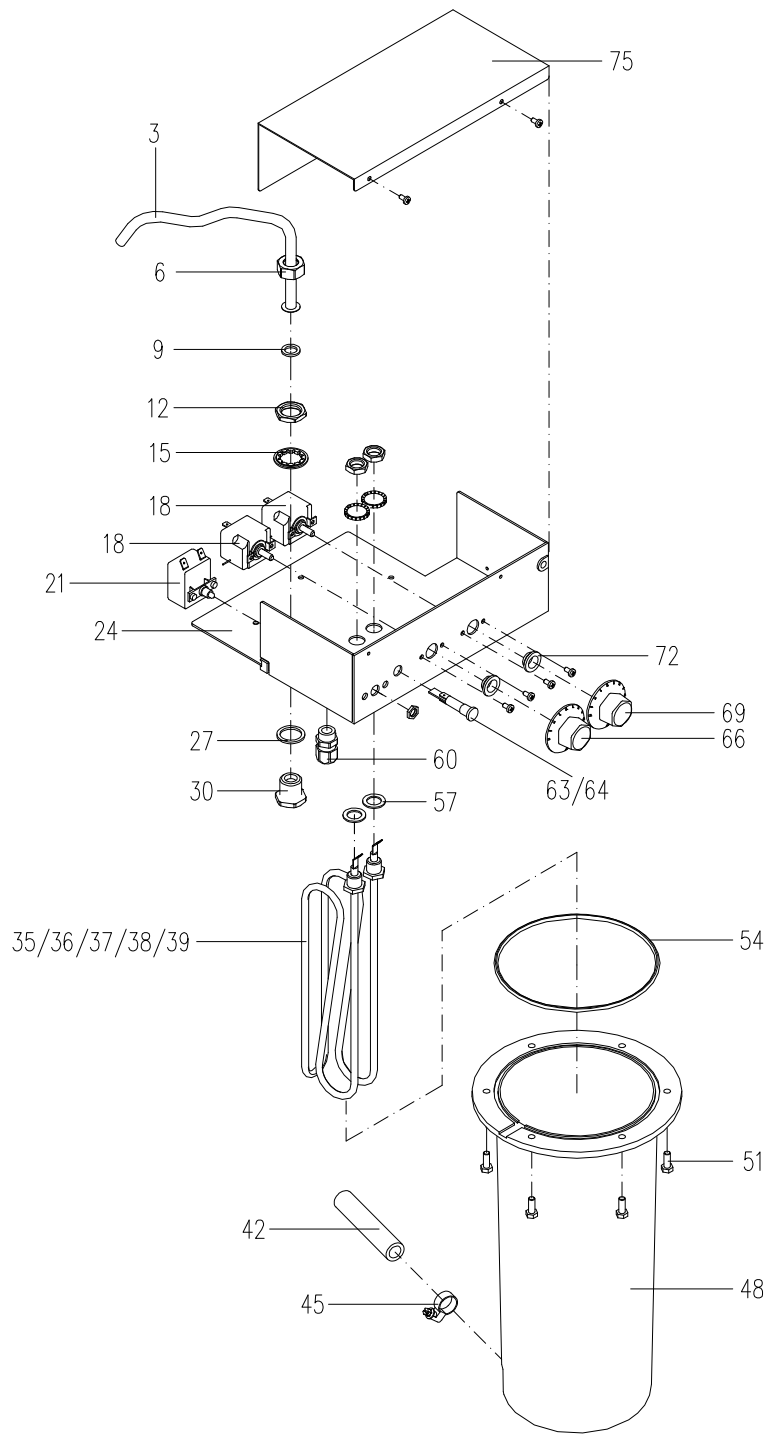


**Boiler-5**  
*boiler*

40811::40808

Die Ersatzteil-Liste stellt die verschiedenen Varianten der o.g. Baugruppe dar.  
 The spare-parts-list shows the different variants of the above-mentioned structural group.

Pos. <i>Item</i>	Teile-Nr. <i>Part-No.:</i>	B e z e i c h n u n g <i>D e s c r i p t i o n</i>
009	60160	Dichtung 18,5x12,0x2mm hart Vulkanfiber rot seal 18,5x12,0x2mm hard vulcanized fiber red
018	60022	Thermostat mit Spiralfühler (Wechsler) kompl. thermostat with helical sensor (two-way contact) compl.
021	42626	Thermostat Überhitzungsschutz 1-polig kompl.   ab: 01.04.03 thermostat for overheating control 1 pin compl.   as of: 01.04.03
027	60161	Dichtung 27,0x21x2mm graphitiert seal 27,0x21x2mm graphite-coated
035	42647	Heizkörper 2,5KW/400V D:6,5mm kompl. (Boiler)   ab: 31.07.03 heating element 2.5KW/400V D:6.5mm compl. (boiler)   as of: 31.07.03
036	90631	Heizkörper 2,5KW/230V D:6,5mm kompl. (Boiler)   ab: 21.06.04 heating element 2.5KW/230V D:6,5mm compl. (boiler)   as of: 21.06.04
037	96496	Heizkörper 4,0KW 230V kompl. heating element 4.0KW 230V compl.
038	98048	Heizkörper 2,8KW/240V kompl. heating element 2.8KW/240V compl.
042	80051	Schlauch 13,0x3,5mm PVC mit Gewebe hose 13,0x3,5mm PVC fabric reinforced
048	96052	Boilerbehälter TA1 boiler container TA1
054	99478	Dichtung Stärke D: 4mm für Boilerbehälter seal thickness D: 4mm for boiler container
057	90365	Dichtung 22,0x14,2x1,5mm stark Vulkanfiber rot, hart seal 22,0x14,2x1,5mm vulcanized fiber red hard
060	41165	Kabel Stromvers. Boiler 5 P1/F1 200/230V cable power supply boiler 5P1/F1 200/230V
061	41031	Kabel Stromvers. Boiler 5 P1/F1 400V Kabel Stromvers. Boiler 5 P1/F1 400V
063	90091	Kontrolllampe gelb 400V D:13mm pilot lamp yellow 400V D:13mm
064	90089	Kontrolllampe gelb 230V D:13mm pilot lamp yellow 230V D:13mm
066	90014	Drehknopf / Heizungsthermostat (schwarz mit rot) rotary knob/heating thermostat (black + red)
069	90017	Drehknopf / Mindestbetriebstemperatur (schwarz mit grün) rotary knob/thermostat for MOT (black + green)
		*****
	40419	Boiler-5 P1/F1 2,7KW 230V SA boiler-5 P1/F1 2,7KW 230V SA
	40807	Boiler-5 P1/F1 2,7KW 400V SA boiler-5 P1/F1 2,7KW 400V SA
	41026	Boiler-5 P1/F1 2,8KW 240V SA CSA/UL boiler-5 P1/F1 2,8KW 240V SA CSA/UL



**Boiler-5**  
*boiler*

40811::40808

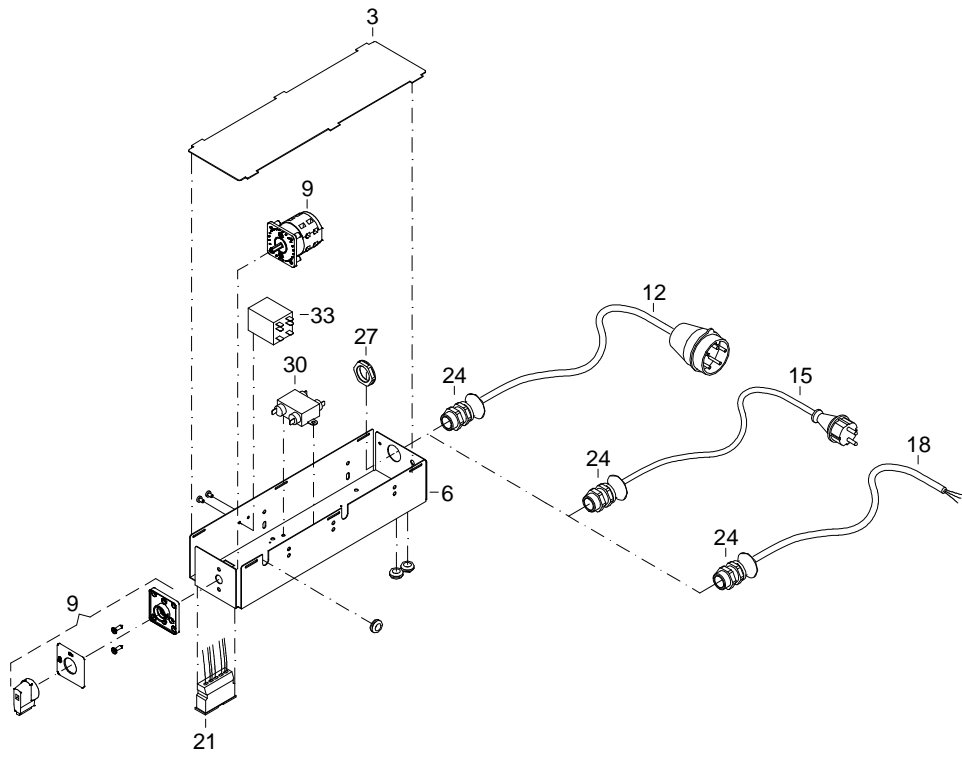
Die Ersatzteil-Liste stellt die verschiedenen Varianten der o.g. Baugruppe dar.  
The spare-parts-list shows the different variants of the above-mentioned structural group.

---

<i>Pos.</i>	<i>Teile-Nr.</i>	<i>B e z e i c h n u n g</i>
<i>Item</i>	<i>Part-No.:</i>	<i>D e s c r i p t i o n</i>
	40808	Boiler-5 P1/F1 3,0KW 200V SA boiler-5 P1/F1 3,0KW 200V SA

---

40813 / 01.02





Anschlussleitung  
*connecting line*

40813::40813

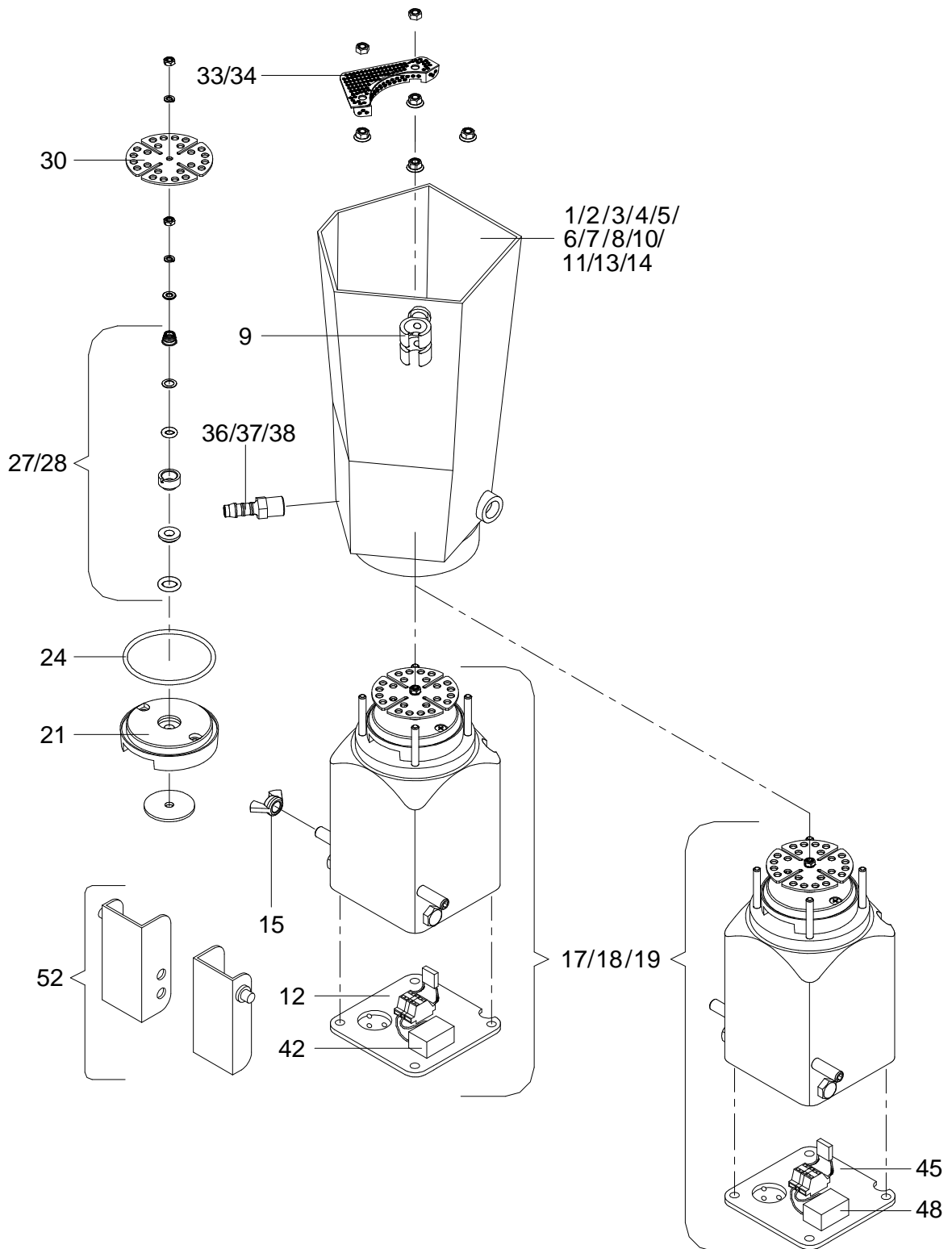
Die Ersatzteil-Liste stellt die verschiedenen Varianten der o.g. Baugruppe dar.  
The spare-parts-list shows the different variants of the above-mentioned structural group.

---

Pos. <i>Item</i>	Teile-Nr. <i>Part-No.:</i>	B e z e i c h n u n g <i>D e s c r i p t i o n</i>
009	90411	Hauptschalter M221 20A main switch M221 20A
021	41008	Anschlussbuchse EMV-Schiene TA5/TA6 connection socket EMD track TA5/TA6
		* * * * *
	40812	Anschlussleitung 230V TA5/TA6 - Hauptschalter u. EMV-Schiene connecting lead 230V TA5/TA6 - main switch + EMC-bar

---

96501 / 03.10

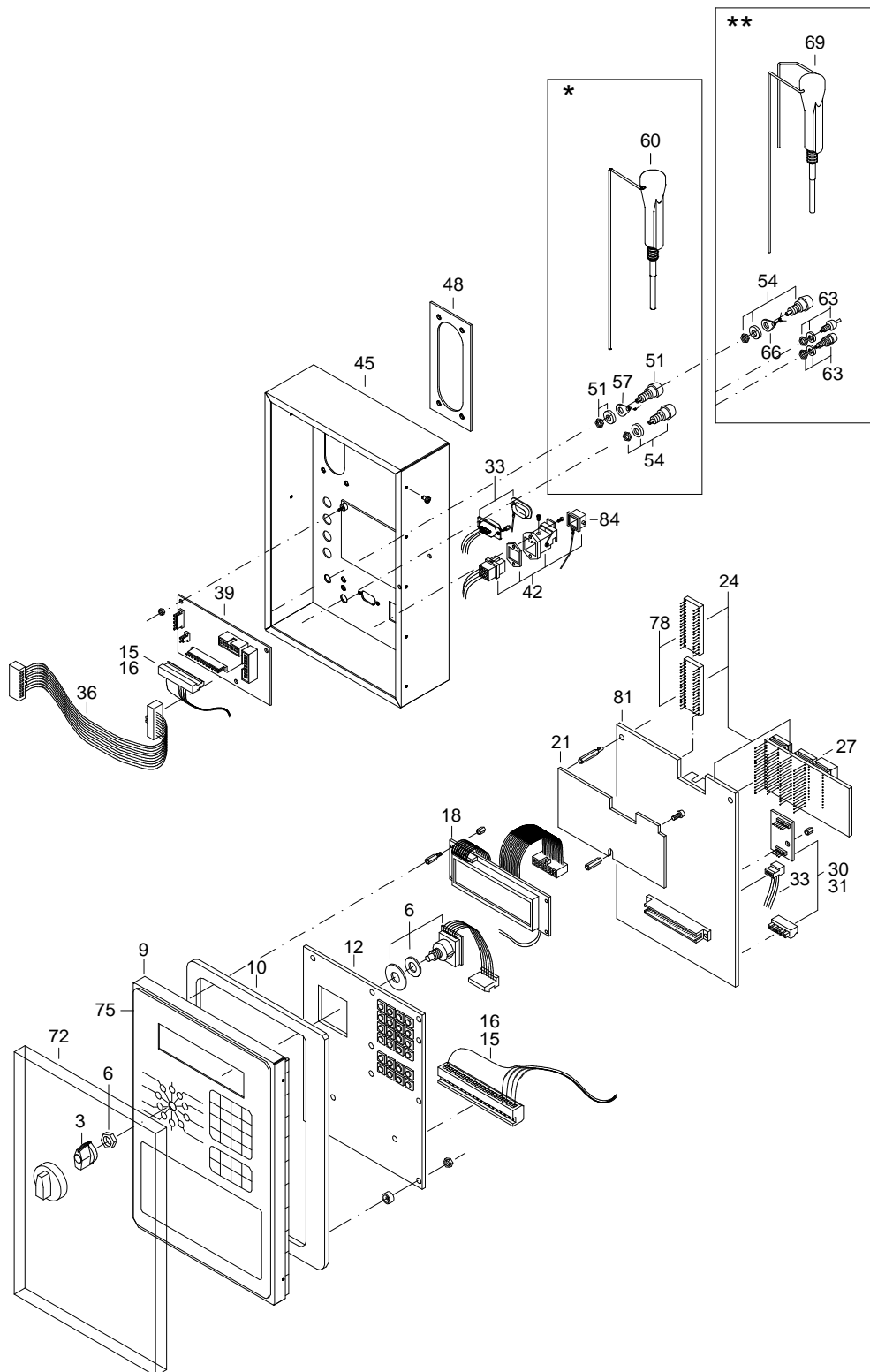


**Intensivmixer**  
*intensive mixer*

96501::40642

Die Ersatzteil-Liste stellt die verschiedenen Varianten der o.g. Baugruppe dar.  
 The spare-parts-list shows the different variants of the above-mentioned structural group.

Pos. <i>Item</i>	Teile-Nr. <i>Part-No.:</i>	B e z e i c h n u n g <i>D e s c r i p t i o n</i>
001	40646	Mixerglas mit 1-2 Tüllen und Elektrodenklemme TA5 SA mixer jar with 1-2 nozzles and electrode clamp TA5 SA
008	40647	Mixerglas mit 1-2 Tüllen beheizt 230V/42V/24VA TA5 SA mixer jar with 1-2 nozzles heated 230V/42V/24VA TA5 SA
009	30055	Elektrodenklemme mit Schraube electrode clip with screw
012	99537	Mixermotorabdeckung kompl. Intensivmixer Gefeg/Neckar (3µF) mixer motor cover with wiring for intensive mixer
017	97577	Mixermotor 230V/50-60Hz mit Thermoschutz kompl. CSA/UL mixer motor 230V/50-60Hz with thermal protection compl.CSA/UL
018	97080	Mixermotor 230V/50-60Hz kompl. mixer motor 230V/50-60Hz complete
019	97081	Mixermotor 230V/50-60Hz kompl. mit Siliciumkarbid-Dichtung mixer motor 230V/50-60Hz complete + silicon seal
021	71741	Stützelement für Mixer supporting element for mixer
024	80019	O-Ring 58,0x3,0mm NBR 50 Shore (Mixermotor) O-ring 58,0x3,0mm NBR 50 Shore (mixer motor)
027	80020	Gleitringdichtung kompl. rotary seal complete
028	90549	Gleitringdichtung kompl. aus Siliciumkarbid rotary seal complete silicon carbide
030	60014	Quirl für Intensivmixer (D:58mm) rotary blade for intensive mixer D:58mm
033	97046	Sieb für Intensivmixer TA1 filter for intensive mixer TA1
		*****
	40642	Intensivmixer 230V 50-60Hz 1-2 Tüllen TA5 SA intensive mixer 230V 50-60Hz 1-2 nozzles TA5 SA
	40643	Intensivmixer 230V 50-60Hz 1-2 Tüllen heizb. 42V24VA TA5 SA intensive mixer 230V 50-60Hz 1-2 nozzles heat.42V24VA TA5 SA
	40644	Intensivmixer 230V 50-60Hz 1-2 Tüllen; Silicium.-D. TA5 SA intensive mixer 230V 50-60Hz 1-2 nozzles;silic.-D TA5 SA
	40645	Intensivmixer 230V 50-60Hz 1-2 Tüllen; Silici. behei. TA5 SA intensive mixer 230V 50-60Hz 1-2 nozzles;silic.;heat. TA5 SA
	41030	Intensivmixer 230V 50-60Hz 1-2 Tüllen TA5 SA; Thermo-Schutz intens.mixer 230V 50-60Hz 1-2 nozzles TA5 SA; therm.protect.



**Bedien- und Steuerungsteil**  
*operating and control unit*

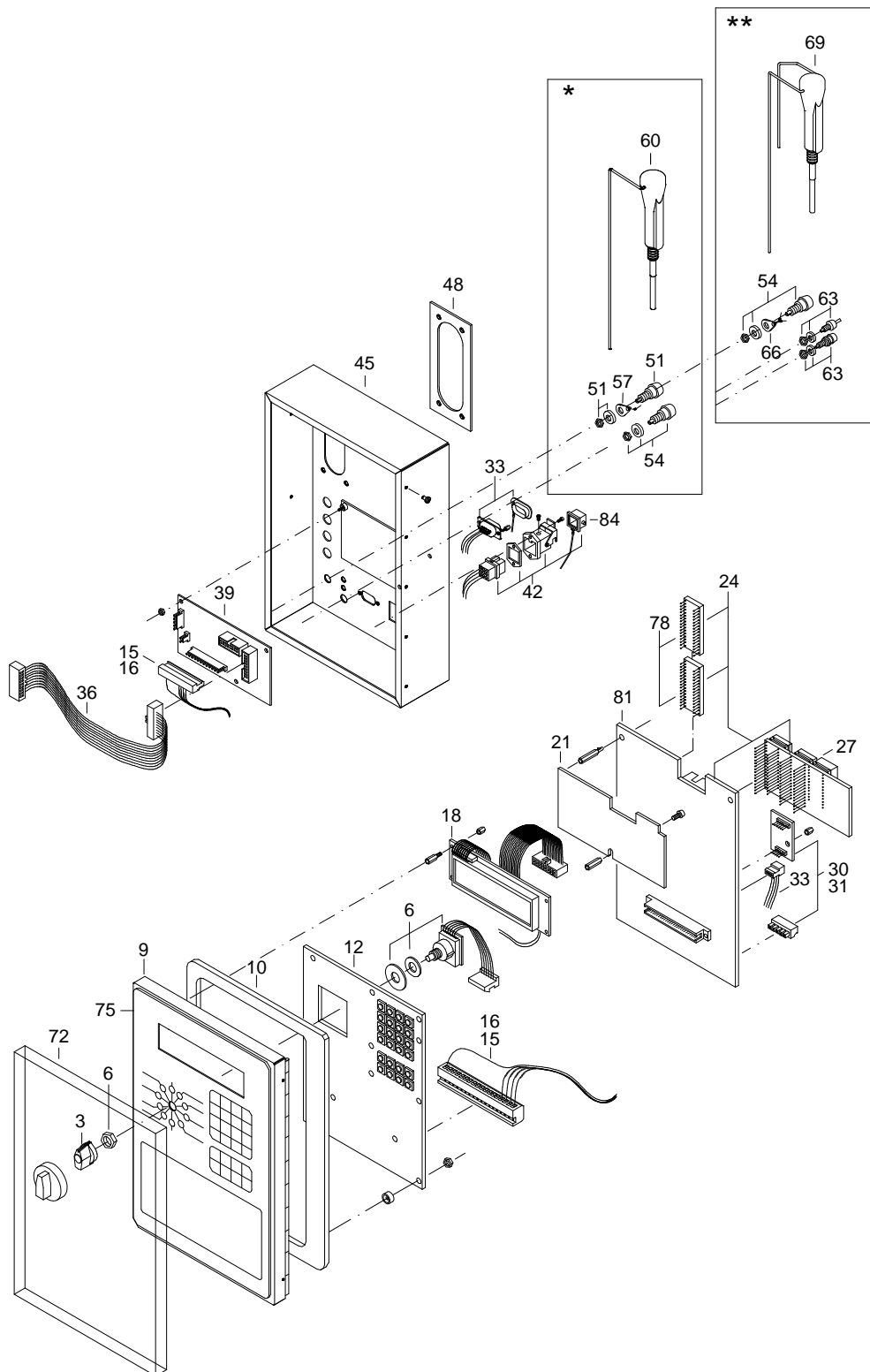
98453::40436

Die Ersatzteil-Liste stellt die verschiedenen Varianten der o.g. Baugruppe dar.  
The spare-parts-list shows the different variants of the above-mentioned structural group.

---

Pos. <i>Item</i>	Teile-Nr. <i>Part-No.:</i>	Bezeichnung <i>Description</i>
003	90020	Drehschalterknopf rotary knob
006	60182	Drehschalter mit Anschlusskabel (SA) rotary switch with connecting cable (SA)
012	40182	Platine Tastaturkarte (SA2+) PCB keyboard (SA2+)
015	91248	Kabelbaum Bedienteil TAK SA2 A cable form operating unit TAK SA2 A
016	91249	Kabelbaum Bedienteil TAP SA2 A cable form operating unit TAP SA2 A
018	40198	Display LCD SA2+ 2x20/ 123x23mm display LCD SA2+ 2x20/ 123x23mm
024	97064	Platine Rechnerk. SA2 099 m.Speicherk.u. Progr-Satz PCB CPU SA2 099 with memory board and chip set
027	91193	Platine Speicherkarte (SA2) PCB memory board (SA2)
030	91417	Schnittstellenkarte RS422 mit Zubehör interface board RS422 with accessories
031	91416	Schnittstellenkarte RS232 mit Zubehör interface board RS232 with accessories
036	71412	Flachbandkabel Bedienteil SA/ FE flat strip cable operating unit SA/FE
039	41398	Platine Steuerungsverteiler m.Filter (SA2 ab 07.01) board control distributor with filter (SA2 as of 07.01)
042	60206	Steckdose für Antenne SA ME mit Drähten socket for antenna SA ME with wires
054	70480	Einbaubuchse 4mm BU 4400 schwarz mit Isolierring und Mutter panel jack 4mm BU 4400 black with insulating ferrule and nut
057	98546	Entstörersatz für Elektrode Pulver/MTB screening for electrode Powder/MTB
060	43807	Elektrode SA2-PLUS - 1800/mit Stecker electrode SA2-PLUS - 1700/with plug
063	96539	Einbaustecker 2-polig kompl. für TAK SA panel connector 2 pins complete for TAK SA
069	40613	Doppelelektrode SA2Plus - 1700/mit Stecker double electrode SA2Plus - 1700/with plug
072	70242	Bedienfeldabdeckung SA operating unit covering SA
075	40263	Folie-Tastatur SA2 Plus Neutral DE film- keyboard SA2 Plus Neutral DE
078	40333	Programmsatz SA2+ chip set SA2+
081	91192	Platine Rechnerk. SA2 099 o.Speicherk.o. Progr-Satz PCB CPU SA2 099 without memory board without chip set

---



**Bedien- und Steuerungsteil**  
*operating and control unit*

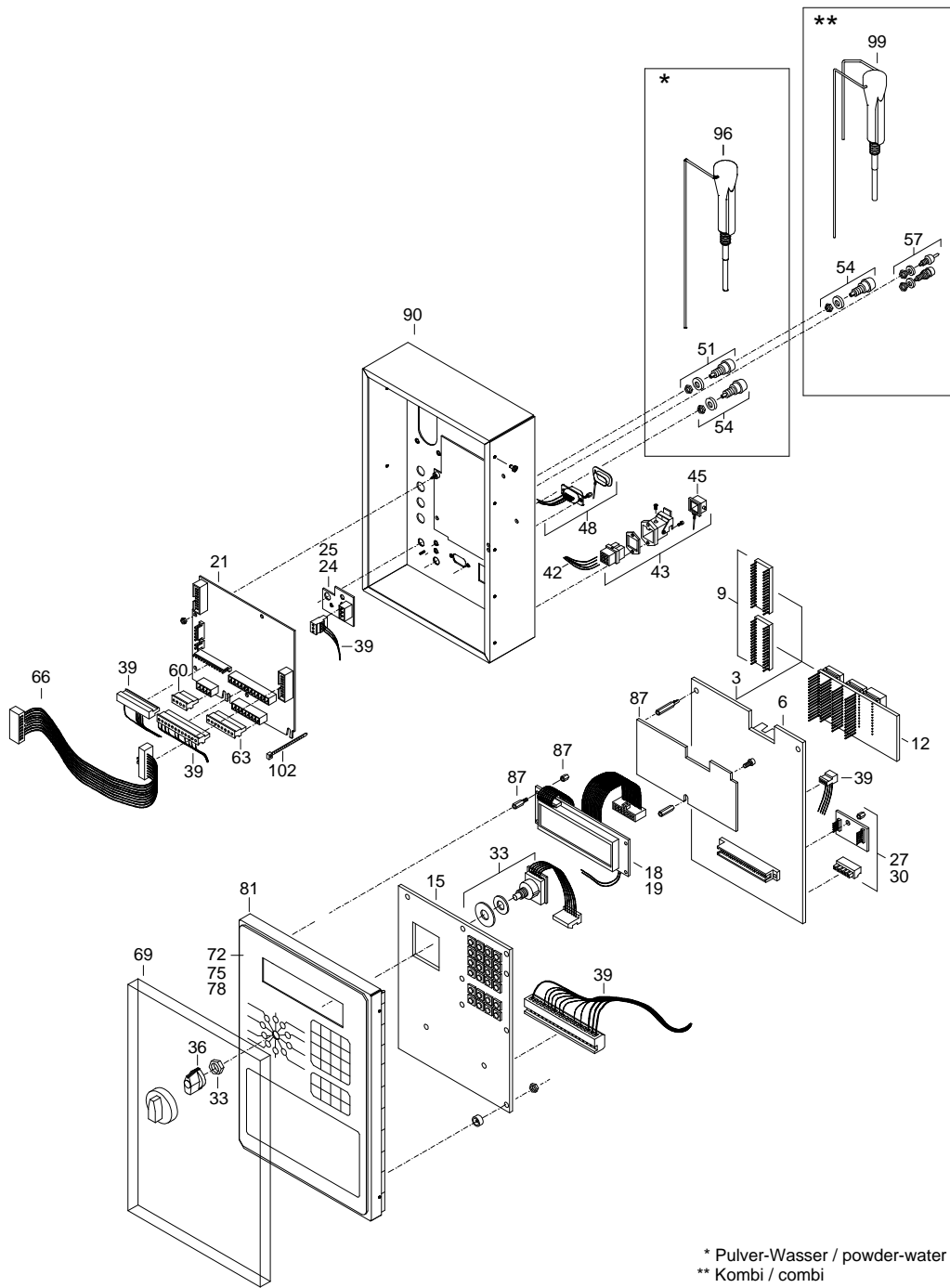
98453::40436

Die Ersatzteil-Liste stellt die verschiedenen Varianten der o.g. Baugruppe dar.  
The spare-parts-list shows the different variants of the above-mentioned structural group.

---

<i>Pos.</i>	<i>Teile-Nr.</i>	<i>B e z e i c h n u n g</i>
<i>Item</i>	<i>Part-No.:</i>	<i>D e s c r i p t i o n</i>
084	70220	Schutzdeckel B H-A 3DB mit Dichtung protective cover B H-A 3DB with seal *****

---



\* Pulver-Wasser / powder-water  
 \*\* Kombi / combi



**Bedien- und Steuerungsteil**  
*operating and control unit*

41765::41765

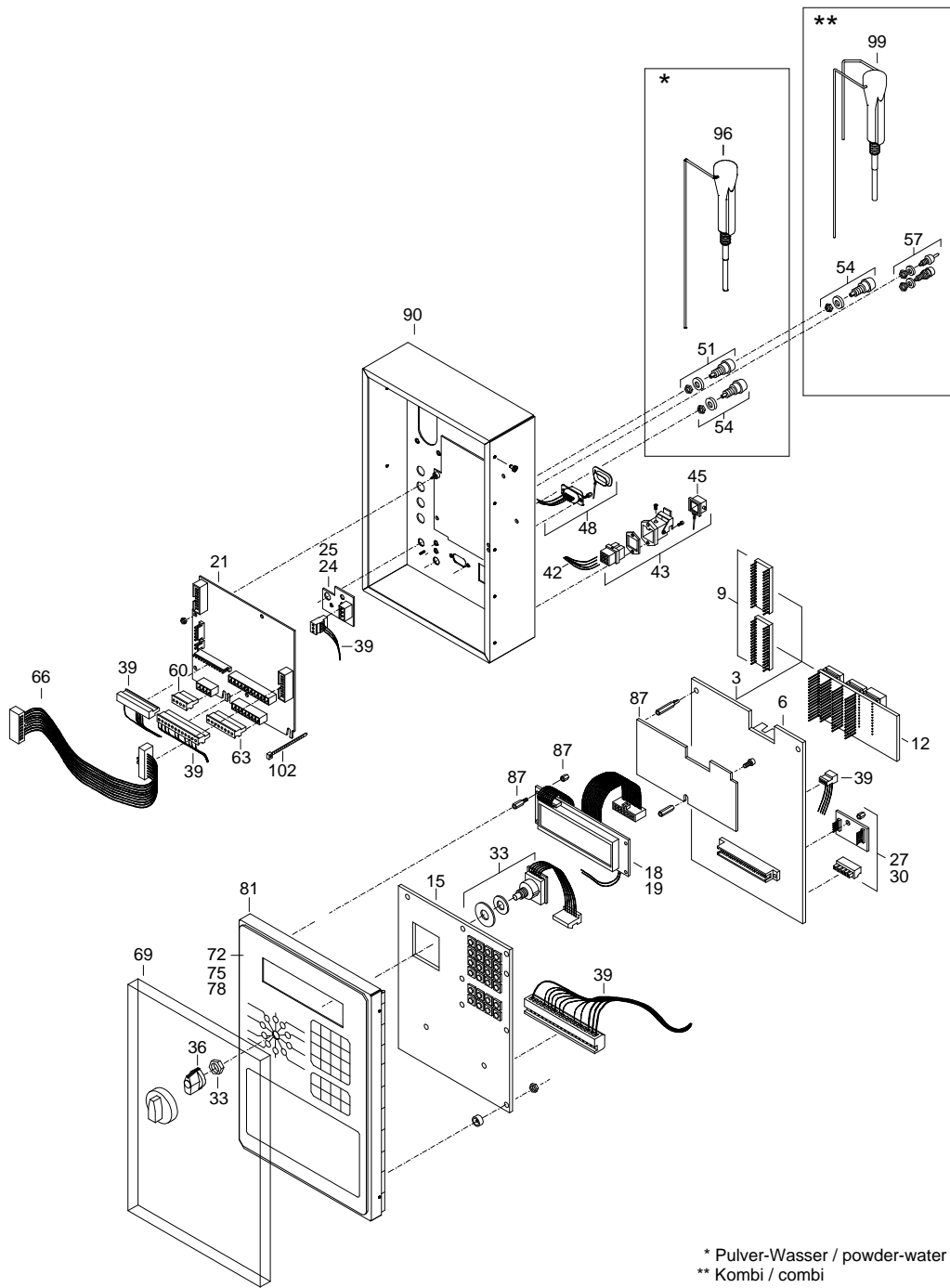
gültig/valid ab/as of: 25.06.2001

Die Ersatzteil-Liste stellt die verschiedenen Varianten der o.g. Baugruppe dar.

The spare-parts-list shows the different variants of the above-mentioned structural group.

---

Pos. Item	Teile-Nr. Part-No.:	Bezeichnung Description
003	97064	Platine Rechnerk. SA2 099 m.Speicheru. Progr-Satz PCB CPU SA2 099 with memory board and chip set
006	91192	Platine Rechnerk. SA2 099 o.Speicheru. Progr-Satz PCB CPU SA2 099 without memory board without chip set
009	40333	Programmsatz SA2+ chip set SA2+
012	91193	Platine Speicherkarte (SA2) PCB memory board (SA2)
015	40182	Platine Tastaturkarte (SA2+) PCB keyboard (SA2+)
018	40198	Display LCD SA2+ 2x20/ 123x23mm display LCD SA2+ 2x20/ 123x23mm
021	41398	Platine Steuerungsverteiler m.Filter (SA2 ab 07.01) board control distributor with filter (SA2 as of 07.01)
024	41401	Platine Filter SA-Elektrode/MTB PCB filter SA-electrode/MTB
027	91416	Schnittstellenkarte RS232 mit Zubehör interface board RS232 with accessories
030	91417	Schnittstellenkarte RS422 mit Zubehör interface board RS422 with accessories
033	60182	Drehschalter mit Anschlusskabel (SA) rotary switch with connecting cable (SA)
036	90020	Drehschalterknopf rotary knob
039	41406	Kabelbaum SA2+ 5 Bedienteil ab 26/2001 cable form SA2+ 5 operating unit as of 26/2001
043	60206	Steckdose für Antenne SA ME mit Drähten socket for antenna SA ME with wires
045	70220	Schutzdeckel B H-A 3DB mit Dichtung protective cover B H-A 3DB with seal
054	70480	Einbaubuchse 4mm BU 4400 schwarz mit Isolierring und Mutter panel jack 4mm BU 4400 black with insulating ferrule and nut
057	96539	Einbaustecker 2-polig kompl. für TAK SA panel connector 2 pins complete for TAK SA
060	96320	Steck-Schraubkl. 4pol- RM 3,81 plug screw terminal 4 pins- RM 3,81
063	96091	Steck-Schraubkl. 8pol- RM 3,81 plug screw terminal 8 pins- RM 3,81
066	41404	Flachbandkabel Bedienteil SA2 PLUS ab 26/2001 flat strip cable operating unit SA2 PLUS as of 26/2001
069	70242	Bedienfeldabdeckung SA operating unit covering SA
072	40263	Folie-Tastatur SA2 Plus Neutral DE film- keyboard SA2 Plus Neutral DE



\* Pulver-Wasser / powder-water  
 \*\* Kombi / combi

**Bedien- und Steuerungsteil**  
*operating and control unit*

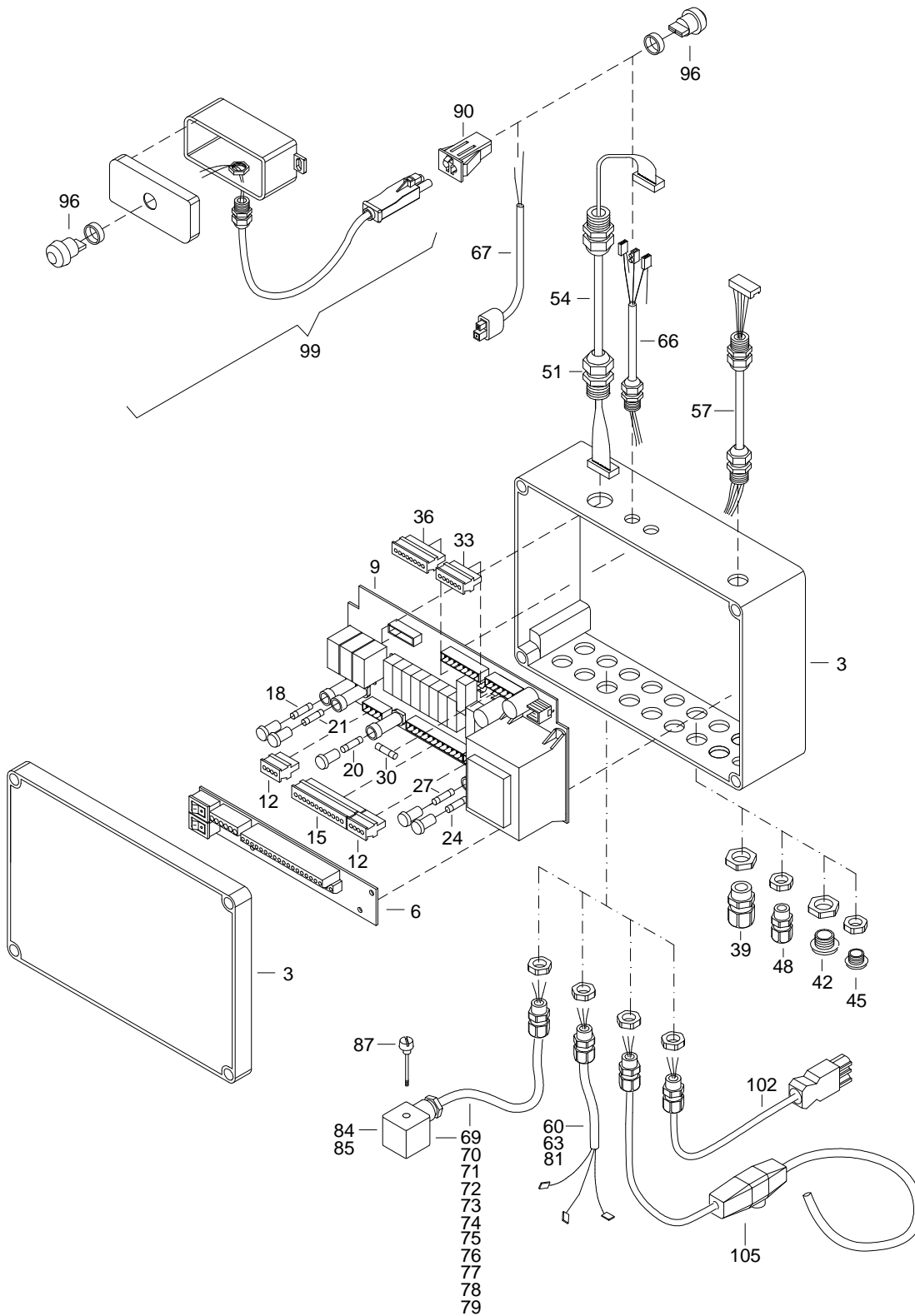
41765::41765

gültig/valid ab/as of: 25.06.2001

Die Ersatzteil-Liste stellt die verschiedenen Varianten der o.g. Baugruppe dar.  
The spare-parts-list shows the different variants of the above-mentioned structural group.

---

Pos. <i>Item</i>	Teile-Nr. <i>Part-No.:</i>	B e z e i c h n u n g <i>D e s c r i p t i o n</i>
096	43807	Elektrode SA2-PLUS - 1800/mit Stecker   optional TAP electrode SA2-PLUS - 1700/with plug   optional TAP
099	40613	Doppelelektrode SA2Plus - 1700/mit Stecker   optional TAK double electrode SA2Plus - 1700/with plug   optional TAK
		*****
	41765	Bedien- und Steuerungsteil TAK/VDW SA2 Plus ab 26.01 operating- and control unit TAK/VDW SA2Plus as of 26.01
	41766	Bedien- und Steuerungsteil TAP SA2 Plus ab 26.01 operating- and control unit TAP SA2 Plus as of 26.01



**Leistungsteil**  
*power unit*

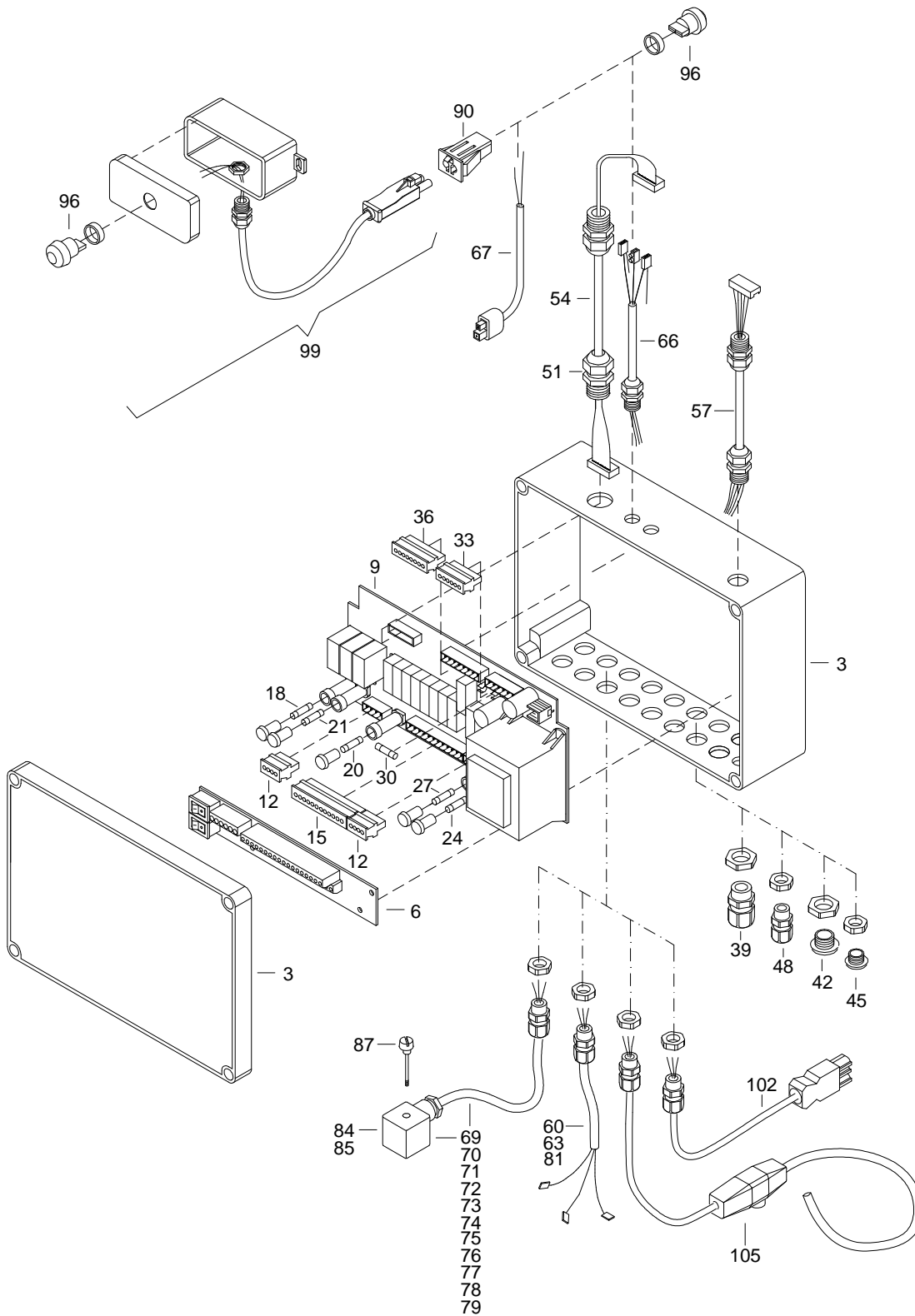
41034::41033

Die Ersatzteil-Liste stellt die verschiedenen Varianten der o.g. Baugruppe dar.  
The spare-parts-list shows the different variants of the above-mentioned structural group.

---

<i>Pos.</i> <i>Item</i>	<i>Teile-Nr.</i> <i>Part-No.:</i>	<i>B e z e i c h n u n g</i> <i>D e s c r i p t i o n</i>
006	40314	Platine Leistungsverteiler (SA2+ P) mit Schalter PCB power distributor (SA2+ P) with switch
009	40279	Platine Leistungskarte SA2+ P PCB power unit SA2+ P
018	90108	Sicherung 4,00A träge 5x20mm fuse 4.00A time-lag 5x20mm
021	90071	Sicherung 2,50A mittelträge 5x20mm fuse 2.50A medium time-lag 5x20mm
024	90068	Sicherung 0,315A träge 5x20mm fuse 0.315A time-lag 5x20mm
027	90069	Sicherung 1,00A mittelträge 5x20mm fuse 1.00A medium time-lag 5x20mm
030	90064	Sicherung 3,15A träge 5x20mm fuse 3.15A time-lag 5x20mm
054	40239	Kabel SA2+ 5 Steuerleitung 16-polig cable SA2+ 5 control line 16 pins
057	40240	Kabel SA2+ 5 Stromvers. für Bedienteil cable SA2+ 5 power supply for operating unit
067	40751	Kabelbaum SA2+ 5 Antränkpumpe ab KW 35 2000 cable form SA2+ 5 feeding pump as of CW 35 2000
069	40243	Kabel SA2+ 5 Mixer SA2 cable SA2+ 5 mixer SA2
070	40244	Kabel SA2+ 5 Pulverförderung cable SA2+ 5 powder supply
071	40245	Kabel SA2+ 5 Wasserventil BO cable SA2+ 5 water valve BO
072	40249	Kabel SA2+ 5 Tränkestandventil cable SA2+ 5 box valve
073	40251	Kabel SA2+ 5 Ablaufventil Mixer cable SA2+ 5 draining valve mixer
078	40242	Kabel SA2+ 5 Dosierengerät Pulver cable SA2+ 5 dispenser Powder
079	41258	Kabel SA2+ 5 Druckluftventil cable SA2+ 5 compressed air valve
081	40255	Kabel SA2+ 5 Spülmittelpumpe cable SA2+ 5 detergent pump
084	90081	Steckdose GDM 3009 schwarz socket GDM 3009 black
087	90077	Rändelschraube 35mm lang screw, knurled L:35mm
090	40473	Einbaubuchse ST 17 2-polig panel connector ST 17 2 pins
096	10229	Drucktaster 1-polig kurz Schliesser mit Schutzkappe push button 1 pins short NO-contact with protective cap

---



Leistungsteil  
*power unit*

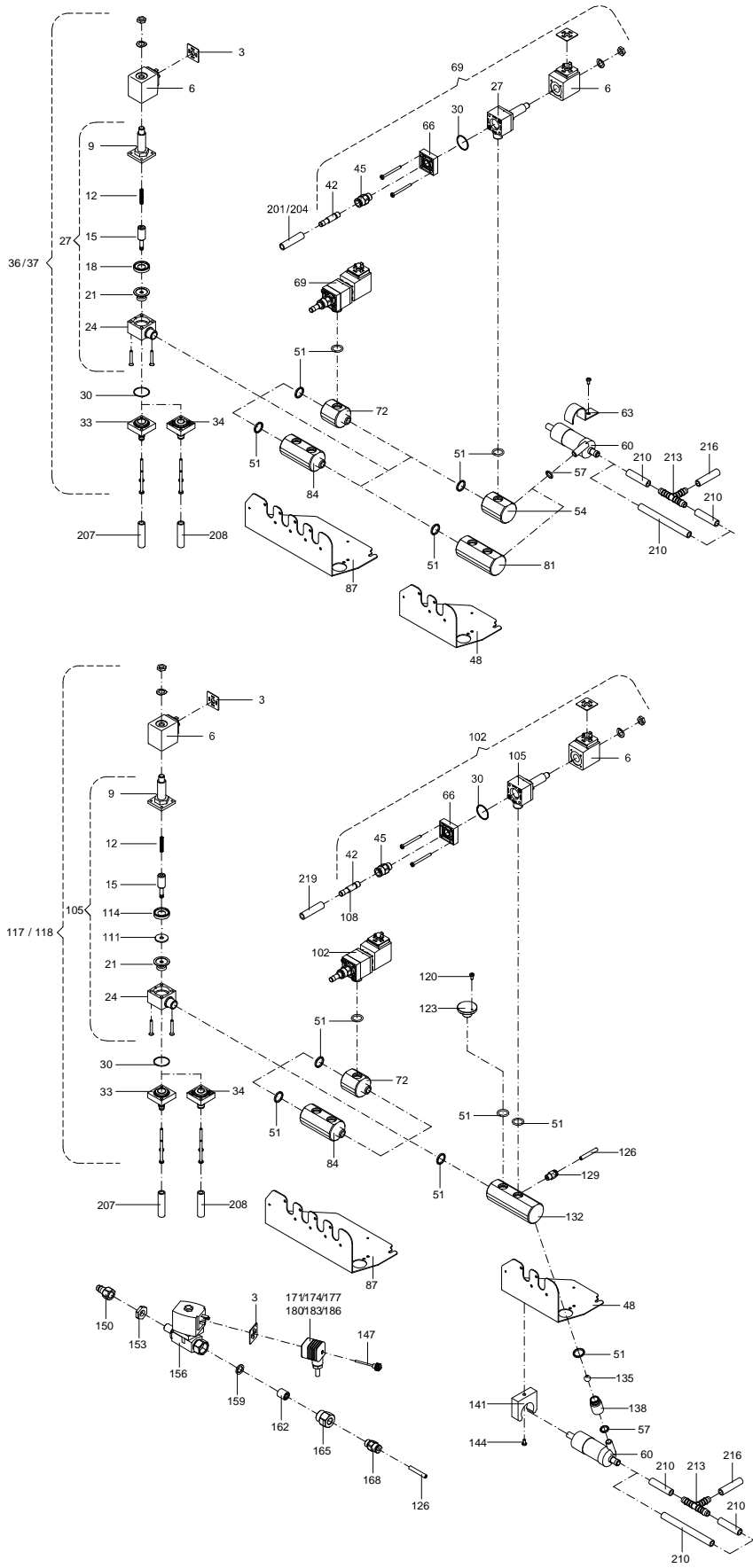
41034::41033

Die Ersatzteil-Liste stellt die verschiedenen Varianten der o.g. Baugruppe dar.  
The spare-parts-list shows the different variants of the above-mentioned structural group.

---

Pos. <i>Item</i>	Teile-Nr. <i>Part-No.:</i>	B e z e i c h n u n g <i>D e s c r i p t i o n</i>
099	40475	Drucktaster manuelle Tränkeförderung SA2 Plus push button manual milk supply SA2 Plus
105	99181	Heizkabel SA2 Plus mit Temperatursteuerung heating cable SA2 Plus with temperature control
		*****
	41033	Leistungsteil TAP5 SA2 power unit TAP5
	41161	Leistungsteil TAP5 SA2 Japan power unit TAP5 SA2 Japan

---



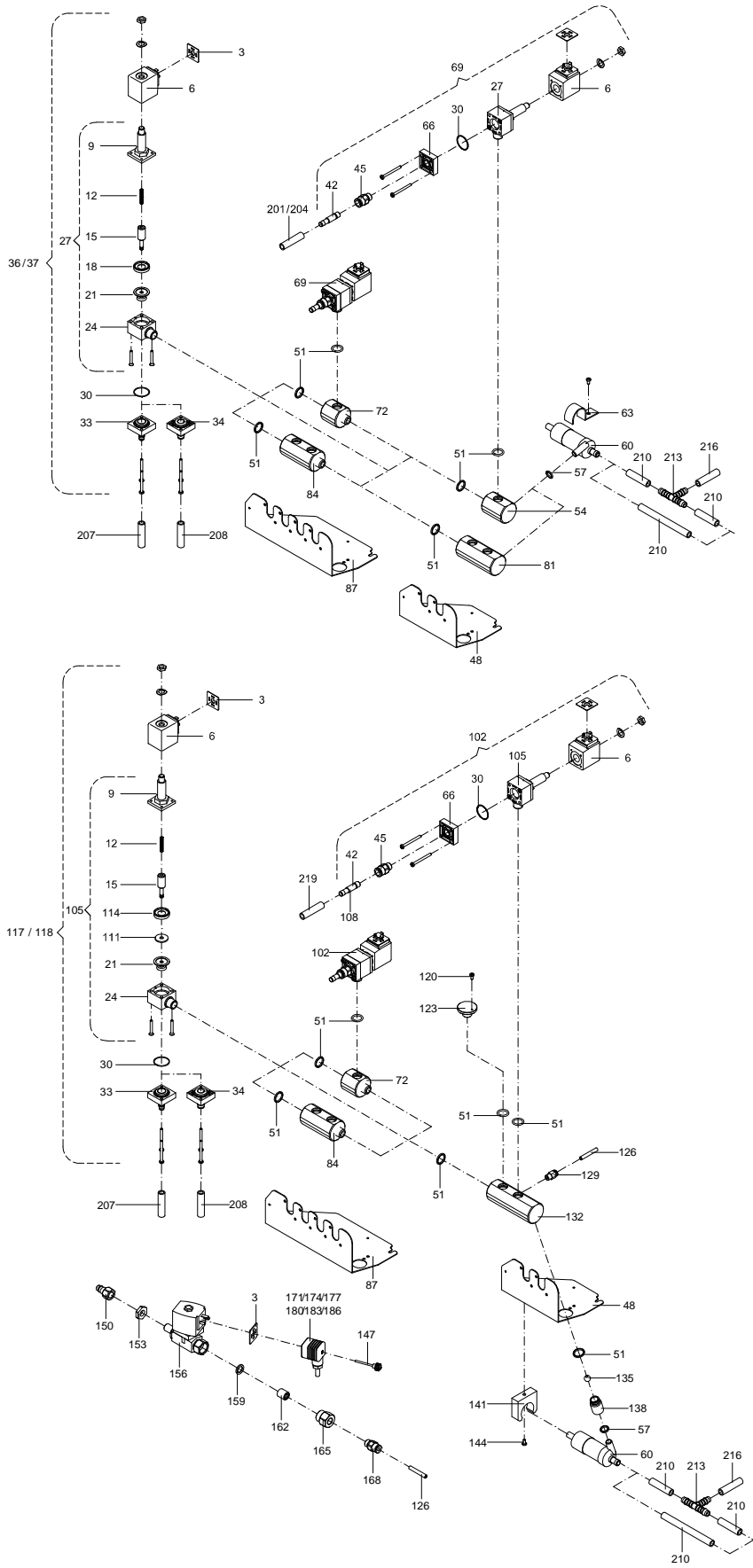


**Absperrventil+Spülventil+Anträ**  
*stop valve+clean.valve+feeding pump TA5+push button*

40476::40476

Die Ersatzteil-Liste stellt die verschiedenen Varianten der o.g. Baugruppe dar.  
 The spare-parts-list shows the different variants of the above-mentioned structural group.

Pos. <i>Item</i>	Teile-Nr. <i>Part-No.:</i>	Bezeichnung <i>Description</i>
003	90079	Dichtung GDM 3-17 seal GDM 3-17
006	91188	Magnetspule 220V 50/60Hz; 20,0VA /nur CH   bis: 30.11.04 solenoid coil 220V 50/60Hz; 20.0 VA /only CH   up till: 30.11.04
	44773	Magnetspule 220V 50/60Hz; 13,8VA   ab: 01.12.04 solenoid coil 220V 50/60Hz; 13.8VA   as of: 01.12.04
009	97676	Ventilteil - Plungerrohr mit Messingplatte valve component - plunger tube with brass plate
012	97680	Ventilteil - Feder d:0,63 Dm:4,8 L0:31mm ig:20 valve component - spring d:0.63 Dm:4.8 L0:31mm ig:20
015	97681	Ventilteil - 97145 Plunger valve component - 97145 plunger
018	44764	Ventilteil - Stützring ID:6.1mm   ab: 01.04.05 valve component - support ring ID:6.1mm   as of: 01.04.05
021	45180	Ventilteil - Membrane V01 NBR   ab: 04.05.09 valve component - diaphragm V01 NBR   as of: 04.05.09
024	97677	Ventilteil - Ventilkörper valve component - valve body
027	47407	Magnetventilgehäuse kompl. 2/2Wege-Ventil V01 geschlossen   ab: 01.06.09 solenoid valve body compl. 2/2way V01 closed   as of: 01.06.09
030	98223	O-Ring 26x1,2 NBR 70 Shore (Gruppenventil) O-ring 26,0x1,2 NBR 70 Shore (box valve)
033	97146	Magnetventilgrundplatte 91711 mit Schlauchtülle und O-Ring   bis: 31.05.09 solenoid valve base plate 91711 with hose nozzle and O-ring   up till: 31.05.09
037	47402	2/2-Wege-Ventil, geschl. 230V 50/60Hz V01 12mm Tülle unten   ab: 01.06.09 2/2-way valve, closed 230V 50/60Hz V01 12mm downwards nozzle   as of: 01.06.09
042	40550	Stecker f. 1/4" Steckverschraubung ID:7 L:45 AD:9,0mm plug for 1/4" plug-type connector ID:7 L:45 ED:9,0mm
045	40549	Steckverschraubung 1/4" AG; ID:10/7,5 L:30mm plug-type connector 1/4" ET; ID:10/7.5 L:30mm
051	91626	O-Ring 16,0x2,5mm NBR 70 Shore O-ring 16,0x2,5mm NBR 70 Shore
054	40442	Verbindungsstück PVC 2 Anschlüsse; L:50 AD:40 f. Antränkpump fitting PVC 2 outlets; L:50 ED:40 for feeding pump
057	40444	O-Ring 11,0x2,5mm NBR 80 Shore O-ring 11,0x2,5mm NBR 70 Shore
060	45926	Antränkpumpe komplett   ab: 01.02.07 training pump complete   as of: 01.02.07
066	46837	Magnetventilgrundplatte V01 ID:12mm 1/4"IG   ab: 01.06.09 base plate for solenoid valve V01 ID:12mm 1/4"   as of: 01.06.09
069	47404	2/2-Wege-Ventil, geschl. 230V 50/60Hz V01 mit Steckversch.   ab: 01.06.09 2/2-way valve, closed 230 V 50/60Hz V01 with plug-type conn.   as of: 01.06.09
081	41451	Verbindungsstück PVC 3 Anschlüsse; L:88 AD:40 f. Antränkp. fitting PVC 3 outlets; L:88 ED:40 for training pump

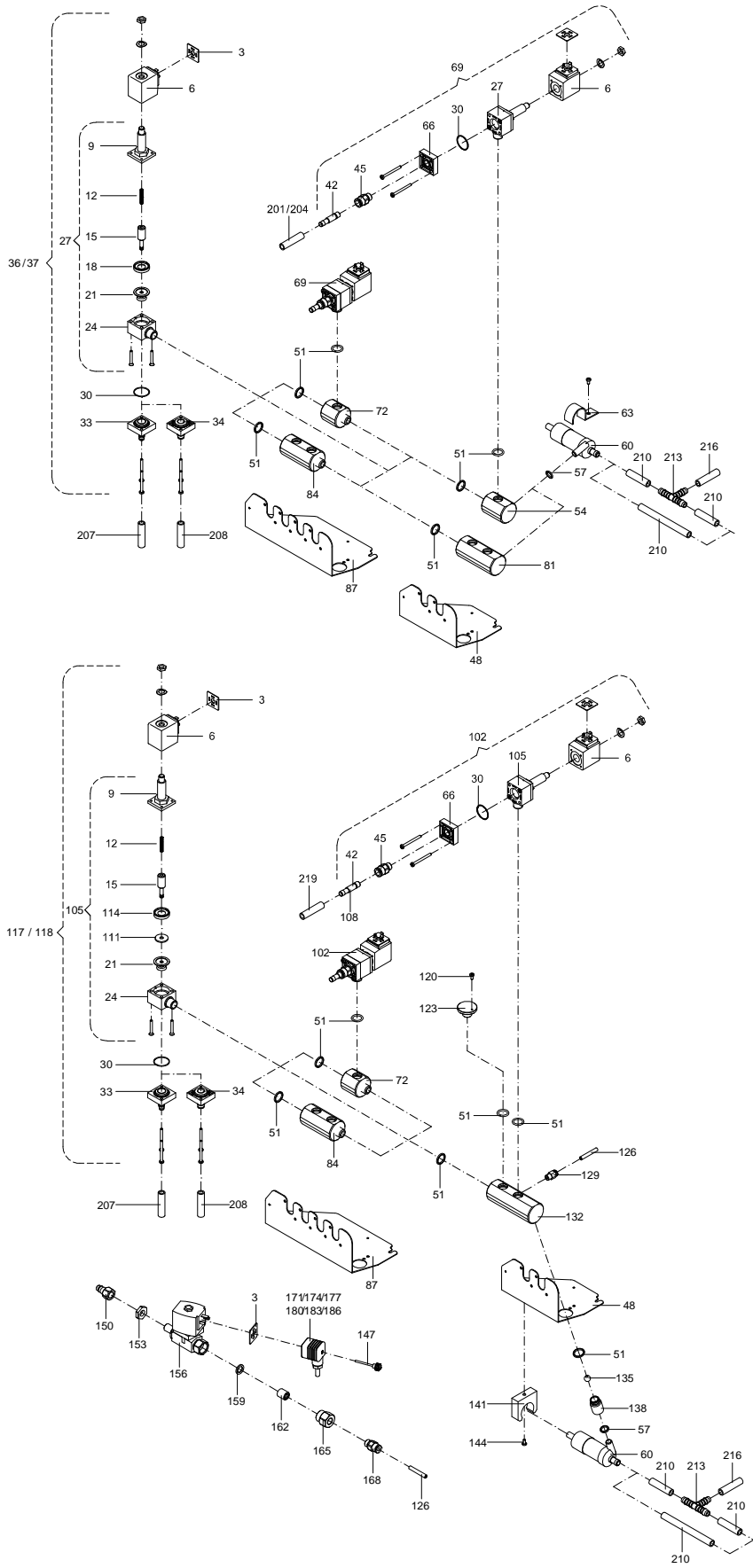


**Absperrventil+Spülventil+Anträ**  
*stop valve+clean.valve+feeding pump TA5+push button*

40476::40476

Die Ersatzteil-Liste stellt die verschiedenen Varianten der o.g. Baugruppe dar.  
 The spare-parts-list shows the different variants of the above-mentioned structural group.

Pos. <i>Item</i>	Teile-Nr. <i>Part-No.:</i>	Bezeichnung <i>Description</i>
102	47404	2/2-Wege-Ventil, geschl. 230V 50/60Hz V01 mit Steckverschr.   ab: 01.06.09 <i>2/2-way valve, closed 230 V 50/60Hz V01 with plug-type conn.   as of: 01.06.09</i>
105	47407	Magnetventilgehäuse kompl. 2/2Wege-Ventil V01 geschlossen   ab: 01.06.09 <i>solenoid valve body compl. 2/2way V01 closed   as of: 01.06.09</i>
108	42552	Stecker f. 1/4" Steckverschraubung ID:6 L:45 AD:8,0mm   ab: 01.07.02 <i>plug f. 1/4" plug-type connector ID:6 L:45 ED:8.0mm   as of: 01.07.02</i>
114	44764	Ventilteil - Stützring ID:6.1mm   ab: 01.04.05 <i>valve component - support ring ID:6.1mm   as of: 01.04.05</i>
118	47402	2/2-Wege-Ventil, geschl. 230V 50/60Hz V01 12mm Tülle unten   ab: 01.06.09 <i>2/2-way valve, closed 230V 50/60Hz V01 12mm downwards nozzle   as of: 01.06.09</i>
126	98757	Schlauch 6,0ADx1,0mm PUN   ab: 01.07.02 <i>hose 6,0 EDx1,0mm PUN   as of: 01.07.02</i>
129	99516	Pneumatik-Steckverschraubung QS 1/8-6   ab: 01.07.02 <i>pneumatic plug-type connector QS 1/8-6   as of: 01.07.02</i>
132	44345	Verbindungsstück PVC 3 Anschlüsse; L:106 AD:40 M20x1 IG:1/8"   ab: 01.07.02 <i>fitting PVC 3 outlets; L:106 ED:40 M20x1 IT:1/8"   as of: 01.07.02</i>
135	40855	Kugel 10mm +0,2; 80Shore; Viton geschliffen   ab: 01.07.02 <i>sphere 10mm   as of: 01.07.02</i>
138	44346	Rückschlagventilgehäuse PVC L:30mm M20x1 ID:11.4/12.4mm   ab: 01.07.02 <i>non-return valve casing PVC L:30mm M20x1 ID:11.4/12.4mm   as of: 01.07.02</i>
141	99681	Rohrklemme d=32   ab: 01.07.02 <i>pipe hanger d=32   as of: 01.07.02</i>
147	90077	Rändelschraube 35mm lang   ab: 01.07.02 <i>screw, knurled L:35mm   as of: 01.07.02</i>
156	40860	Magnetventil 230V 50Hz 4,0 mit 1/4"AG 1/2"IG   ab: 01.07.02 <i>solenoid valve 230V 50Hz 4.0 with 1/4ET 1/2"IT   as of: 01.07.02</i>
159	60160	Dichtung 18,5x12,0x2mm hart Vulkanfiber rot   ab: 01.07.02 <i>seal 18,5x12,0x2mm hard vulcanized fiber red   as of: 01.07.02</i>
162	41060	Rückschlagventil-Rückflussverhinderer D:15mm m. Feder 0,4bar   ab: 01.07.02 <i>nonreturn valve D:15mm   as of: 01.07.02</i>
165	41336	Reduzierung 1/2"AG 1/4"IG L:26mm sw24 ID:15/10,5mm   ab: 01.07.02 <i>reduction 1/2"AG 1/4"IG L:26mm sw24 ID:15/10,5mm   as of: 01.07.02</i>
168	99517	Pneumatik-Steckverschraubung QS 1/4-6   ab: 01.07.02 <i>pneumatic-plug-in connector QS 1/4-6   as of: 01.07.02</i>
171	41258	Kabel SA2+ 5 Druckluftventil   ab: 01.07.02 <i>cable SA2+ 5 compressed air valve   as of: 01.07.02</i>
174	40875	Kabel SM2 Druckluftventil   ab: 01.07.02 <i>cable for compressed-air valve   as of: 01.07.02</i>
177	41512	Kabel SA3 6 Druckluftventil   ab: 01.07.02 <i>cable compressed air valve 5 SA3   as of: 01.07.02</i>
183	41575	Kabel SA2+ 5 CSA Druckluftventil   ab: 01.07.02 <i>cable compressed air valve SA2 Plus TA5 CSA   as of: 01.07.02</i>
201	40049	Schlauch 7,0x2,0mm TPE glasklar <i>hose 7.0x2.0mm TPE crystal clear</i>



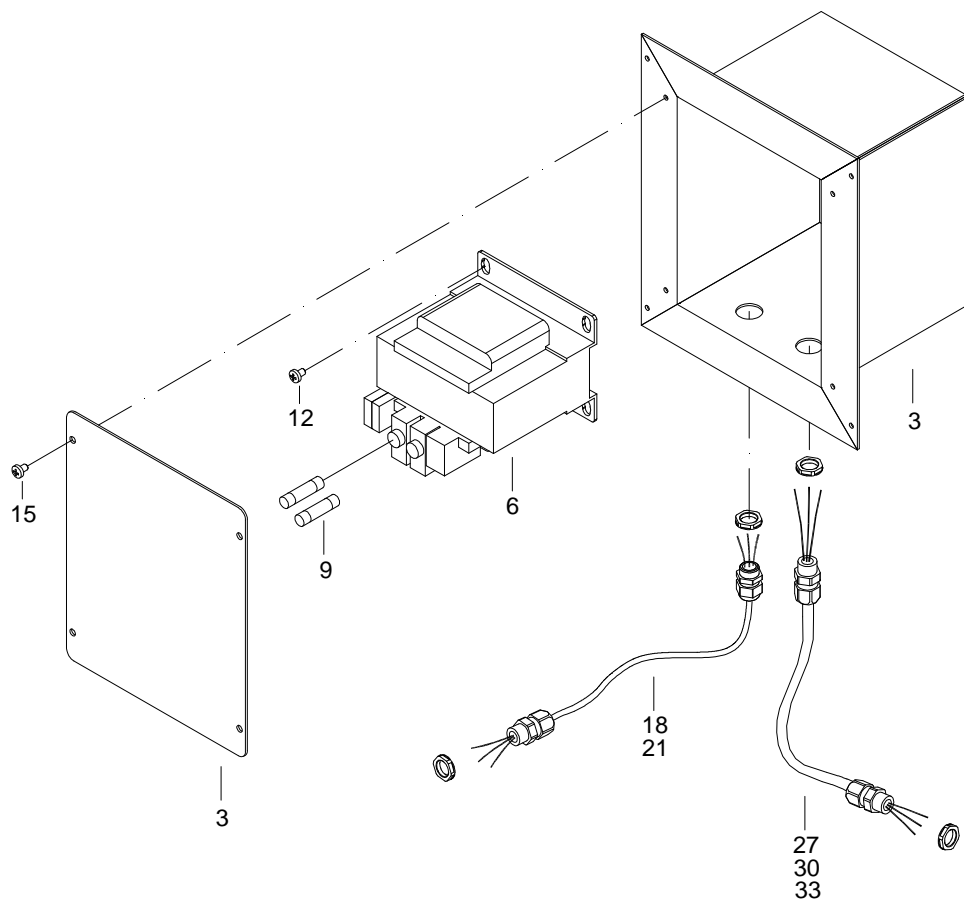
**Absperrventil+Spülventil+Anträ**  
*stop valve+clean.valve+feeding pump TA5+push button*

40476::40476

Die Ersatzteil-Liste stellt die verschiedenen Varianten der o.g. Baugruppe dar.  
 The spare-parts-list shows the different variants of the above-mentioned structural group.

Pos. <i>Item</i>	Teile-Nr. <i>Part-No.:</i>	Bezeichnung <i>Description</i>
204	90517	Schlauch 7,0x2,0mm TPE trüb hose 7,0x2,0mm TPE dim
207	42514	Schlauch 8,0x2,5mm TPE glasklar   bis: 31.05.09 hose 8.0x2.5mm TPE crystal clear   up till: 31.05.09
210	99434	Schlauch 8,0x3,0mm TPE trüb hose 8,0x3,0mm TPE
213	98907	Schlauchverbindung TS 10 hose fitting TS 10
216	42514	Schlauch 8,0x2,5mm TPE glasklar hose 8.0x2.5mm TPE crystal clear
219	80033	Schlauch 6,0x1,5mm PVC hose 6,0x1,5mm PVC
		*****
	40476	Absperrventil+Spülventil+Antränkpumpe TA3 TA5 TA6 stop valve+clean.valve+feeding pump TA3 TA5 TA6
	40545	Absperrventil+Spülventil+Antränkpumpe TA5 mit Drucktaster stop valve+clean.valve+feeding pump TA5+push button
	44228	Absperrventil 2x + Spülventil + Antränkpumpe TA5/TA6 stop valve 2x +cleaning valve+training pump TA5/TA6
	99301	Erweiterung 1 Saugstelle 2-4 Saugstelle extension 1 feeding station for 2nd-4th feeding station
	40225	Erweiterung 1 Saugstelle SA2+ extension 1 feeding station SA2+
	40830	Erweiterung Druckluftreinigung extension compressed-air cleaning

44612 / 02.11



**Umformer TA5/TA6 200V/230V**  
*transformer TA5 200V/230V*

Teilenummer: 40745

44612::40745

Part-No. : 40745

Die Ersatzteil-Liste stellt die verschiedenen Varianten der o.g. Baugruppe dar.

The spare-parts-list shows the different variants of the above-mentioned structural group.

---

<i>Pos.</i>	<i>Teile-Nr.</i>	<i>B e z e i c h n u n g</i>
<i>Item</i>	<i>Part-No.:</i>	<i>D e s c r i p t i o n</i>
006	96497	Trafo EI 96/35,7 200V/230V 50/60Hz 1200VA in Sparschalt. transformer EI 96/35.7 200V/230V 50/60Hz 1200VA econ.circuit
030	41580	Kabel SM2 Stromvers. Steuerung -> Umformer cable mains supply control SM2-> EMV bar Japan

---





**Zubehör - Beipack TAP-5/6**  
*accessories - miscellaneous TAP-5/6*

::41892

Die Ersatzteil-Liste stellt die verschiedenen Varianten der o.g. Baugruppe dar.  
The spare-parts-list shows the different variants of the above-mentioned structural group.

---

Pos. <i>Item</i>	Teile-Nr. <i>Part-No.:</i>	Bezeichnung <i>Description</i>
		41888 Winkelschlauchtülle mit 3/4" Überwurfmutter Kunststoff angle hose nozzle with 3/4" plastic union nut
		10212 Dichtungssatz für Tränkeautomaten sealing set for automatic feeders
		40049 Schlauch 7,0x2,0mm TPE glasklar   bis: 14.07.05 hose 7.0x2.0mm TPE crystal clear   up till: 14.07.05
		90517 Schlauch 7,0x2,0mm TPE trüb   bis: 25.09.05 hose 7,0x2,0mm TPE dim   up till: 25.09.05
		40049 Schlauch 7,0x2,0mm TPE glasklar   ab: 26.09.05 hose 7.0x2.0mm TPE crystal clear   as of: 26.09.05
		99434 Schlauch 8,0x3,0mm TPE trüb hose 8,0x3,0mm TPE
		80007 Frontplatte 620x800mm front plate 620x800mm
		97902 Sauger, Loch 6mm   bis: 14.04.03 teat, hole 6mm   up till: 14.04.03
		80002 Sauger, Loch 4mm   ab: 15.04.03 teat, hole 4mm   as of: 15.04.03
		80001 Schlauchtülle für Sauger Tüllendurchmesser 5mm hose nozzle for teat nozzle diameter 5mm
		97383 Schlauchreinigungspistole kompl. hose cleaning gun complete
		99028 Fliegenschutzpaket TA3/5/6 fly protection kit TA3/5/6
		30032 Saugbügel kompl. m. Spritzblech teat bracket compl. with splash guard
		30031 Saugbügel kompl. o. Spritzblech teat bracket Stst without splash guard
		46424 Kunststoffscharnier für GG-Tür mit Schrauben   ab: 15.03.08 plastic hinge for door calf feeder with screws   as of: 15.03.08
		40386 Verstellgleiter DV 28x28; Fuss   ab: 25.01.10 adjustable basis DV 28x28; foot   as of: 25.01.10