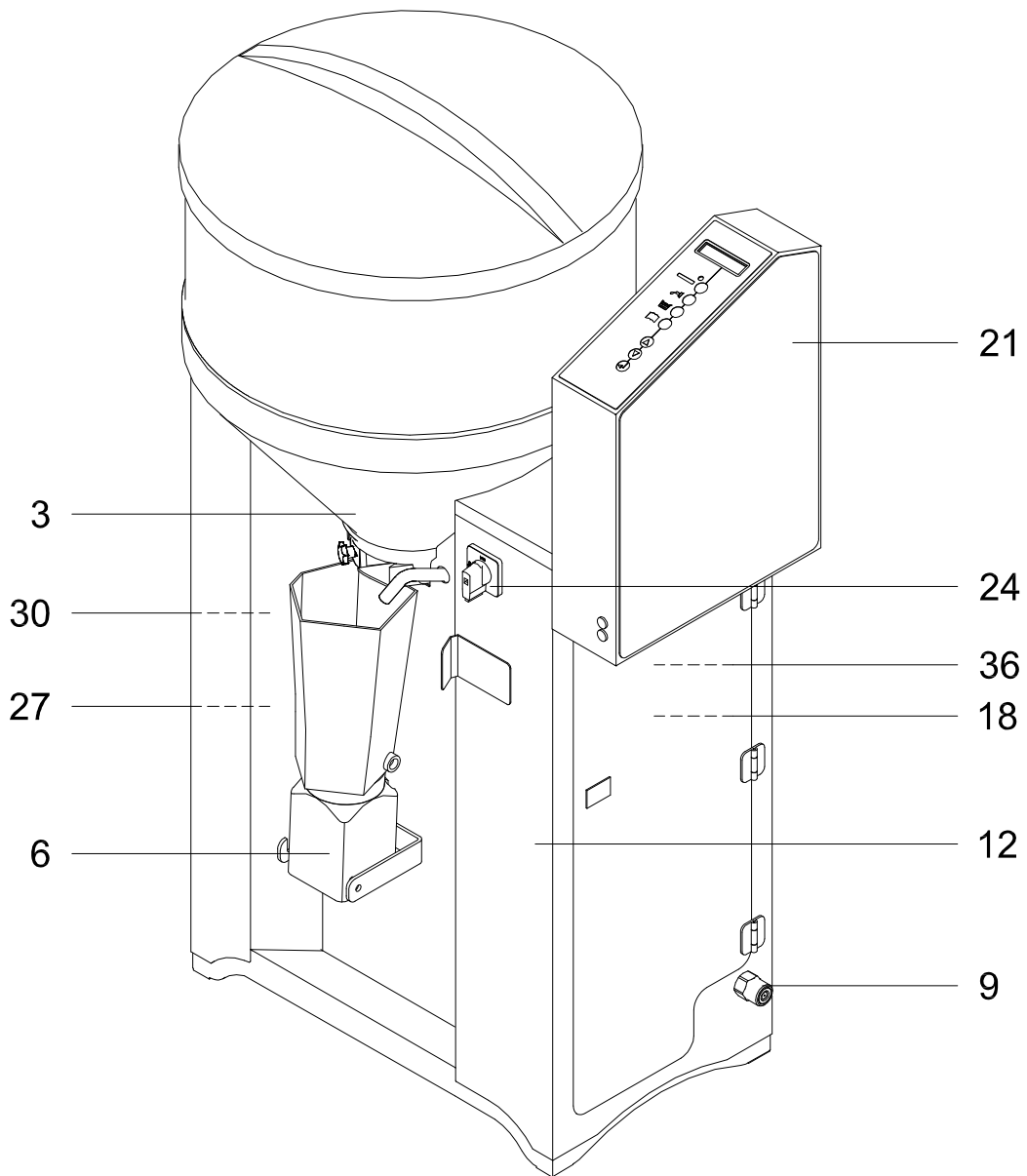


Ersatzteillisten
- spare part lists -



für Kälbertränkeautomat
for Calf Feeder

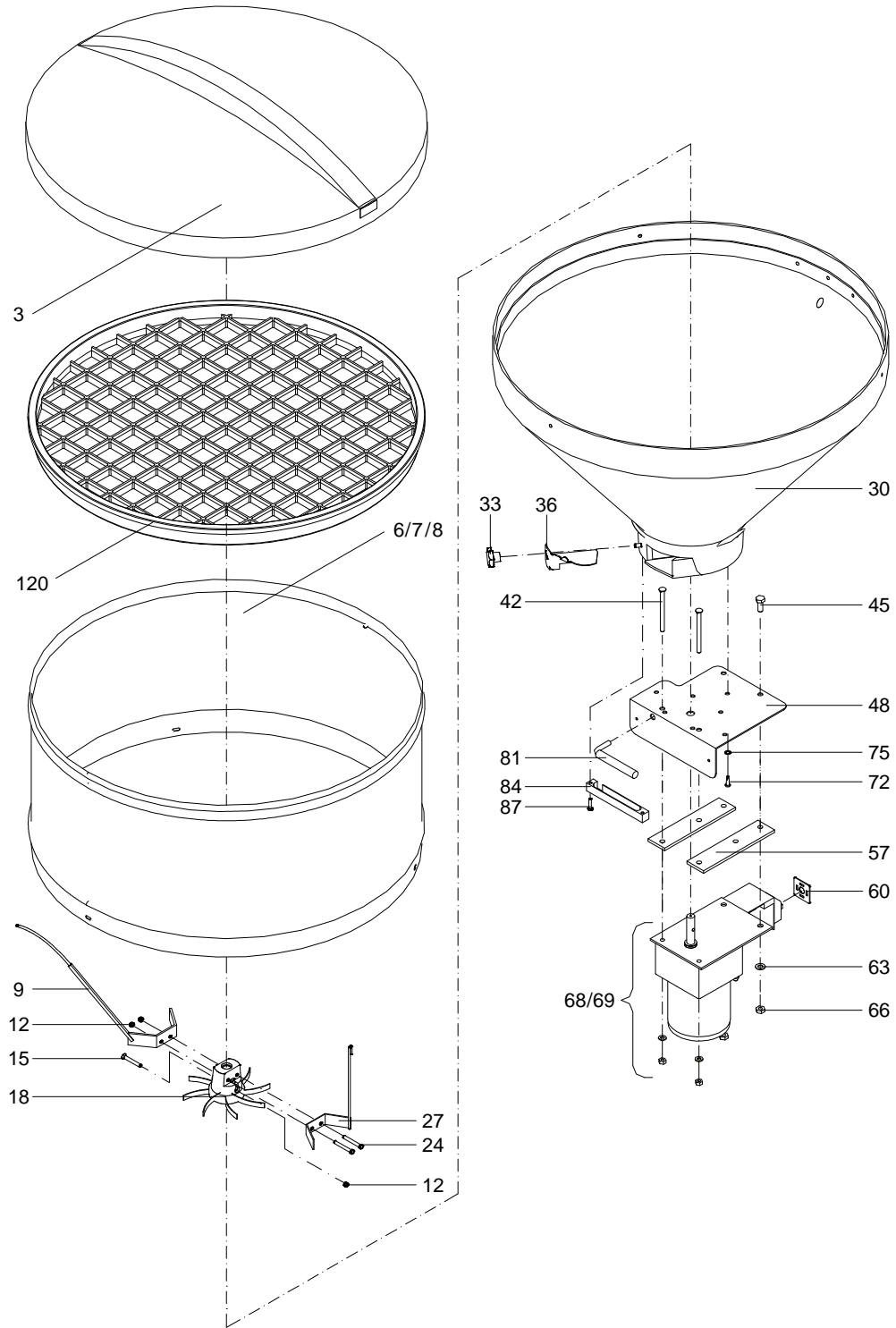
40914 / 01.07



TAP5-SM2-P1-ABR-CSA

40914::40922

Pos. <i>Item</i>	Teile-Nr. <i>Part-No.:</i>	Bezeichnung <i>Description</i>
003		Pulverförderung powder supply 3/5/6 23
006		Intensivmixer intens. mixer 2
009		Wasserversorgung ab: 01.06.01 water inlet as of: 01.06.01
012		Grundgestell 5 SM2 TAP base frame 5 SM2 TAP
018		Boiler-5 boiler
021	41000	Steuerung TAP SM2 ABR-BUS Interface CSA/UL control TAP SM2 relay interface CSA/UL
024		Anschlussleitung 240V TA5/TA6 - Hauptsch. u. EVM-Sch. CSA connecting lead 240V TA5/TA6 - main switch + EMC-bar CSA
027		Absperrventil+Spülventil+Antränkpumpe TA3 TA5 TA6 stop valve+clean.valve+feeding pump TA3 TA5 TA6



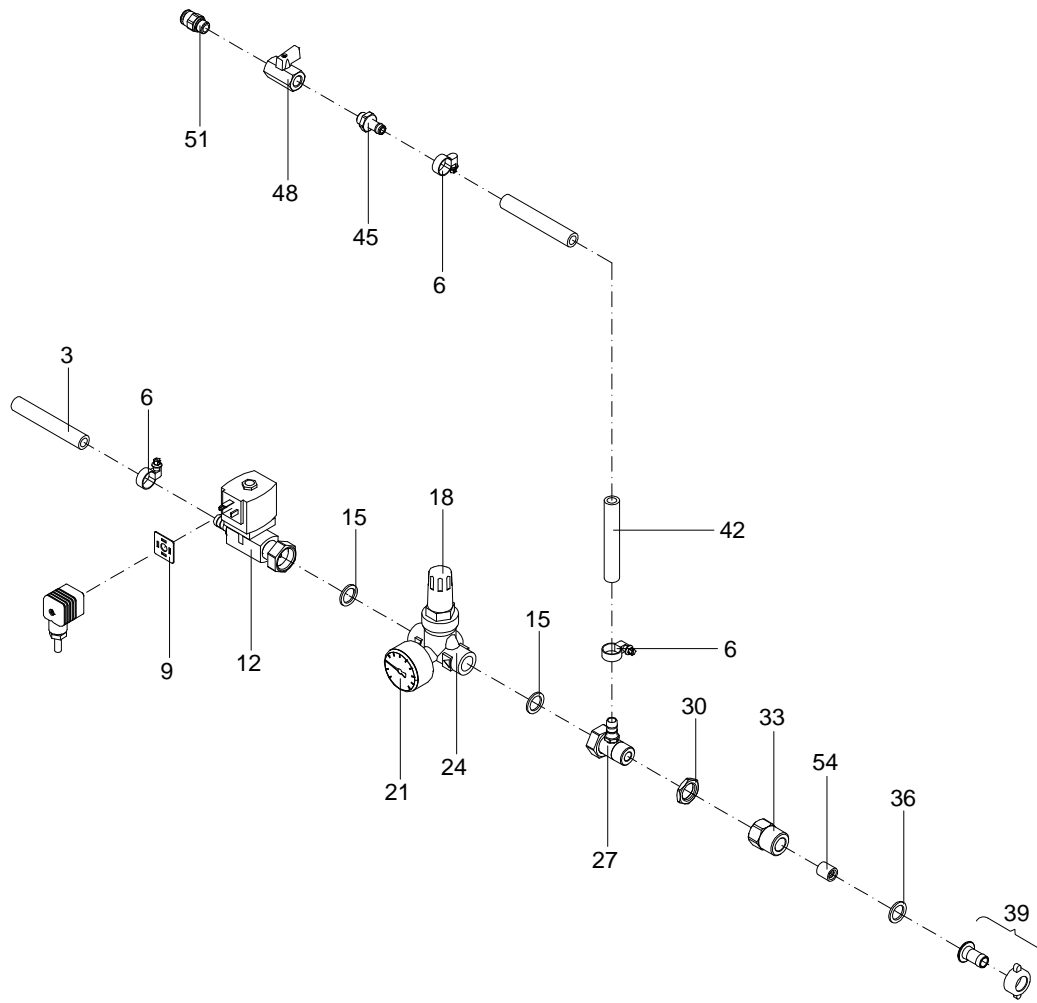
Pulverförderung
powder supply 3/5/6 23

40320::40320

Die Ersatzteil-Liste stellt die verschiedenen Varianten der o.g. Baugruppe dar.
 The spare-parts-list shows the different variants of the above-mentioned structural group.

Pos. <i>Item</i>	Teile-Nr. <i>Part-No.:</i>	B e z e i c h n u n g <i>D e s c r i p t i o n</i>
003	30070	Pulverbehälterdeckel D:500mm powder hopper lid D:500mm
006	71805	Trichteraufsatz H:250 D:500 VA kompl. hopper extension H:250 D:500 VA complete
007	30043	Trichteraufsatz H:250 D:500 verzinkt kompl. hopper extension H:250 D:500 zinc-coated complete
008	40101	Trichteraufsatz H:400 D:500 VA kompl. Powder hopper top section H:400 D:500 stainless steel compl.
009	20007	Rührflügel mit Feder 235mm bis: 18.10.00 stirrer blade with spring 235mm up till: 18.10.00
018	30012	Federstern 10mm metering star 10mm
027	20008	Rührflügel mit Feder 110mm stirrer blade with spring 110mm
030	91582	Pulvertrichter kompl. powder hopper complete
033	60117	Sternmutter M5 headed star nut M5
036	60043	Dosierzunge Pulverförderung TA0 und TA1 metering plate powder supply TA0 and TA1
060	90079	Dichtung GDM 3-17 seal GDM 3-17
068	70908	Getriebemotor O 220-240V/60Hz kompl. gear motor O 220-240V/60Hz complete
069	40005	Getriebemotor O 220-240V/50Hz kompl. ab: 17.09.00 gear motor O 220-240V/50Hz compl. as of: 17.09.00
081	45960	Heizpatrone 230V 15W bearbeitet SA/Vario heating cartridge 230V 15 W SA/Vario
120	43667	Schutzgitter Pulverförderung D:500mm kompl. protective grating powder supply D:500mm compl.

	40320	Pulverförderung 3/5/6 230V 50 Hz ohne Dampfsperre powder supply 3/5/6 230V 50Hz without vapour screen
	40375	Pulverförderung 3/5/6 230V 50 Hz mit Dampfsperre powder supply 3/5/6 230V 50Hz with vapour screen
	40721	Pulverförderung 3/5/6 230V 60 Hz ohne Dampfsperre powder supply 3/5/6 230V 60Hz without vapour screen
	41243	Pulverförderung 3/5/6 230V 60 Hz mit Dampfsperre Powder supply 3/5 230V 60Hz with vapour screen



Wasserversorgung TAP5 ohne Steckverschraubung
water supply TAP5 without plug-type connector

Teilenummer: 40347

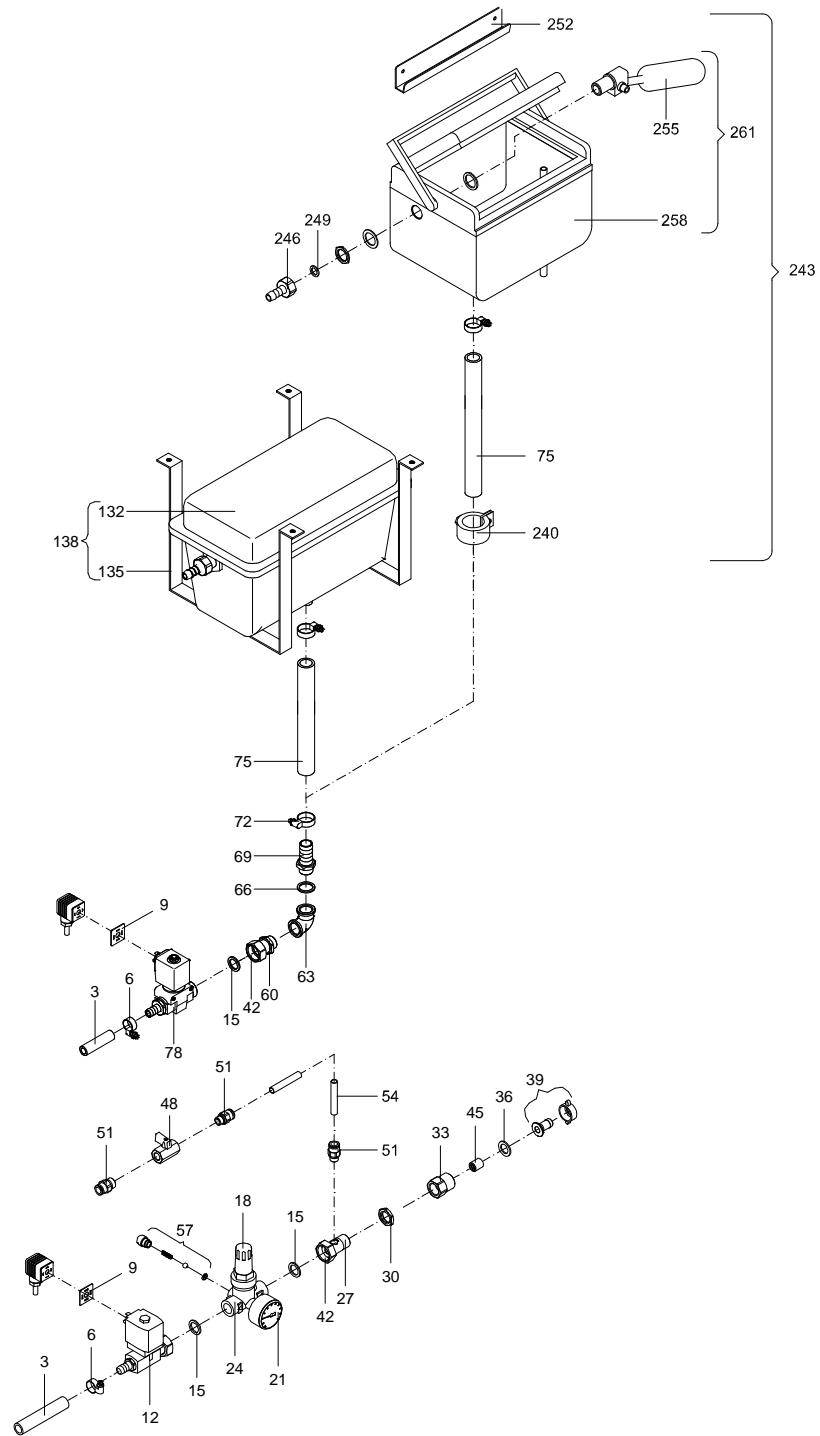
40347::40347

Part-No. : 40347

Die Ersatzteil-Liste stellt die verschiedenen Varianten der o.g. Baugruppe dar.

The spare-parts-list shows the different variants of the above-mentioned structural group.

Pos. Item	Teile-Nr. Part-No.:	Bezeichnung Description
003	80051	Schlauch 13,0x3,5mm PVC mit Gewebe hose 13,0x3,5mm PVC fabric reinforced
009	90079	Dichtung GDM 3-17 seal GDM 3-17
012	98654	Magnetventil 230V 50Hz 4,0 mit Tülle,Düse 3mm u. 3/4" Überw. solenoid valve 230V 50Hz 4,0 +nozzle,outlet3mm+3/4"union nut
015	80059	Dichtung 24,0x17x2mm graphitiert seal 24,0x17x2mm graphite-coated
018	70638	Druckminderer m. Manometer pressure reducer with manometer
021	80009	Manometer - Anschluss hinten manometer - rear connection
024	96434	Druckminderer 1/2" 1,5bar pressure reducer 1/2" 1,5 bar
027	40357	Verschraubung L:40mm 3/4" Überwurfmutter, Tülle AD:10mm screw connection L:40mm 3/4" union nut, nozzle ED:10mm
039	70740	Schlauchverschraubung 2-teilig IG 3/4" Tülle 13mm threaded hose coupling two pieces IT 3/4" nozzle 13mm
048	97477	Kugelhahn 1/4" IG/IG ball valve 1/4" IT/IT
051	40549	Steckverschraubung 1/4" AG; ID:10/7,5 L:30mm ab: 01.09.00 plug-type connector 1/4" ET; ID:10/7.5 L:30mm as of: 01.09.00
054	41060	Rückschlagventil-Rückflussverhinderer D:15mm m. Feder 0,4bar ab: 07.03.01 nonreturn valve D:15mm as of: 07.03.01



Wasserversorgung
water inlet

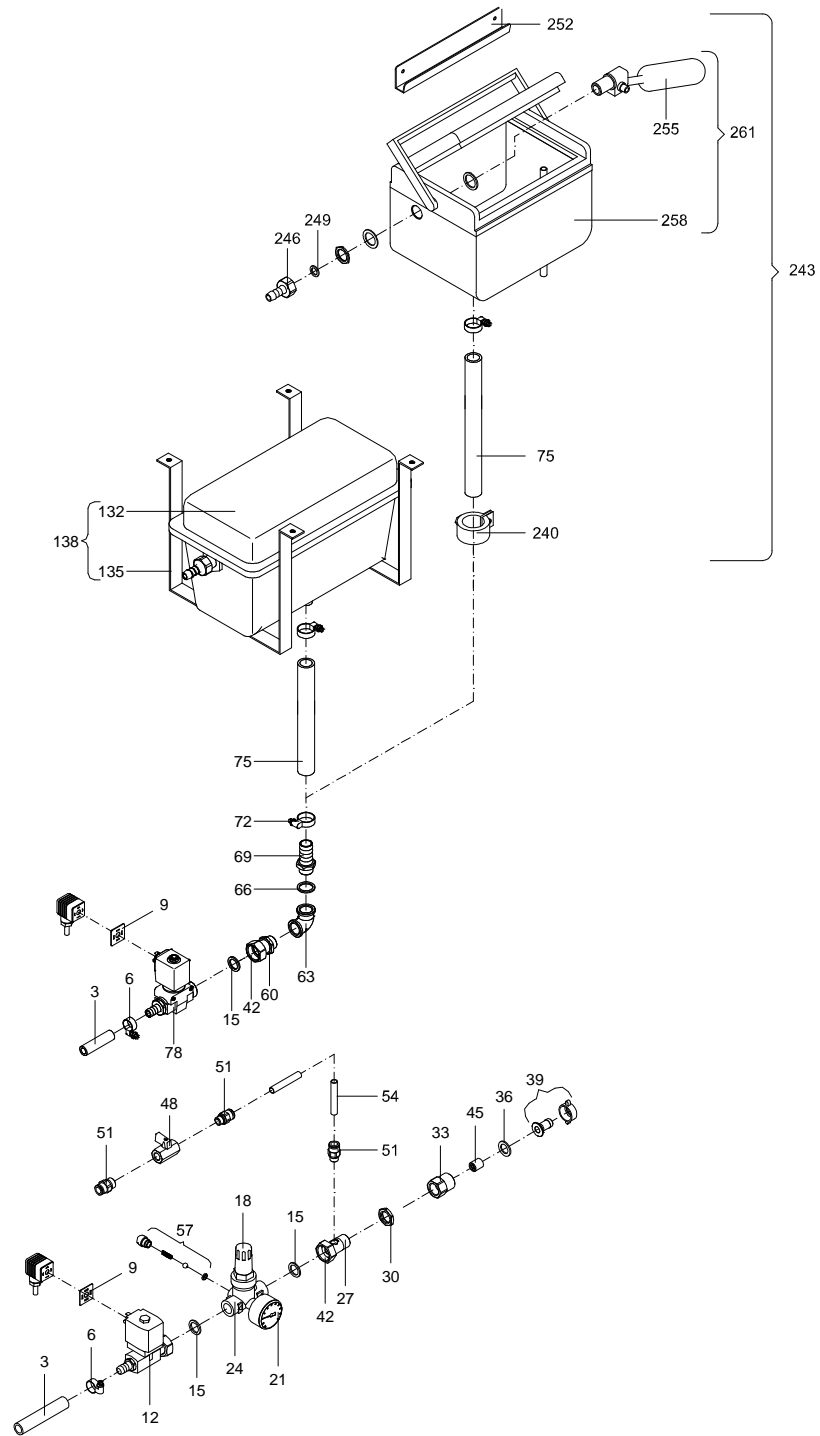
41327::41327

gültig/valid ab/as of: 01.06.2001

Die Ersatzteil-Liste stellt die verschiedenen Varianten der o.g. Baugruppe dar.

The spare-parts-list shows the different variants of the above-mentioned structural group.

Pos. Item	Teile-Nr. Part-No.:	Bezeichnung Description
003	80051	Schlauch 13,0x3,5mm PVC mit Gewebe hose 13,0x3,5mm PVC fabric reinforced
009	90079	Dichtung GDM 3-17 seal GDM 3-17
012	98654	Magnetventil 230V 50Hz 4,0 mit Tülle,Düse 3mm u. 3/4" Überw. solenoid valve 230V 50Hz 4,0 +nozzle,outlet3mm+3/4"union nut
015	80059	Dichtung 24,0x17x2mm graphitiert seal 24,0x17x2mm graphite-coated
018	70638	Druckminderer m. Manometer pressure reducer with manometer
021	80009	Manometer - Anschluss hinten manometer - rear connection
024	96434	Druckminderer 1/2" 1,5bar bis: 20.07.04 pressure reducer 1/2" 1,5 bar up till: 20.07.04
039	41888	Winkelschlauchtülle mit 3/4" Überwurfmutter Kunststoff angle hose nozzle with 3/4" plastic union nut
042	71477	Überwurfmutter 3/4" L:14mm ID:21,7mm sw30 union nut 3/4 " L:14mm ID:21,7mm sw30
045	41060	Rückschlagventil-Rückflussverhinderer D:15mm m. Feder 0,4bar nonreturn valve D:15mm
048	97477	Kugelhahn 1/4" IG/IG ball valve 1/4" IT/IT
051	40549	Steckverschraubung 1/4" AG; ID:10/7,5 L:30mm plug-type connector 1/4" ET; ID:10/7.5 L:30mm
054	44024	Schlauch 10,0ADx1,5mm PUR schwarz Qualität C 98 A ab: 01.10.04 hose 10.0EDx1.5mm PUR black quality C 98 A as of: 01.10.04
060	60099	Verschraubung mit Überwurfmutter und Mutter screw connection with union nut and nut
066	60161	Dichtung 27,0x21x2mm graphitiert seal 27,0x21x2mm graphite-coated
069	71920	Schlauchtülle AG 1/2" L:53mm sw27 ID:15 AD:20mm hose nozzle ET 1/2" L:53mm sw27 ID:15 ED:20mm
075	91362	Schlauch 19,0x4,0mm PVC hose 19,0x4,00mm PVC
078	10112	Niederdruckmagnetventil 230V 50-60Hz 8,5mm mit Tülle u. Gewi low-pressure solenoid valve 230V 50-60Hz 8,5mm+nozzle/thread
138	96249	Wasserkasten 355x190x155 kompl. mit Halterung bis: 14.05.03 water tank 355x190x155 complete with bracket up till: 14.05.03
243	42802	Wasserkasten isoliert kompl. mit Halterung und Schlauch ab: 15.05.03 water tank insulated compl. with bracket and hose as of: 15.05.03
255	43792	Schwimmerventil 3/8" kompl. für Wasserkasten isoliert ab: 01.03.04 float valve 3/8" compl. for water box insulated as of: 01.03.04
261	43316	Wasserkasten isoliert kompl. ab: 15.05.03 water tank insulated compl. as of: 15.05.03



Wasserversorgung
water inlet

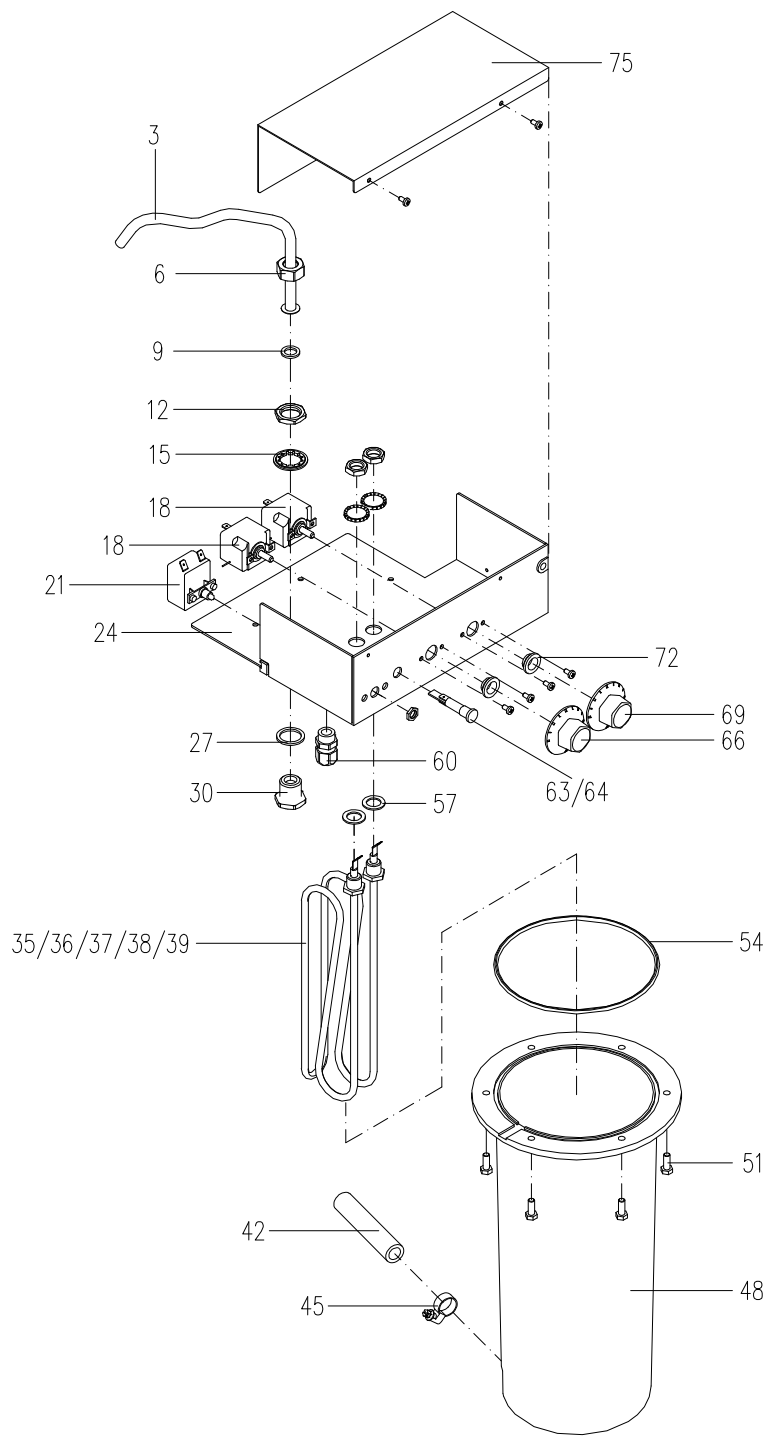
41327::41327

gültig/valid ab/as of: 01.06.2001

Die Ersatzteil-Liste stellt die verschiedenen Varianten der o.g. Baugruppe dar.
The spare-parts-list shows the different variants of the above-mentioned structural group.

Pos. <i>Item</i>	Teile-Nr. <i>Part-No.:</i>	Bezeichnung <i>Description</i>
---------------------	-------------------------------	-----------------------------------

- 41327 Wasserversorgung TAP5/6 mit Steckverschraubung
water supply TAP5 with plug-in connection
- 44226 Wasserversorgung TAP5/6 mit Wasserkasten
water supply TAP5/6 with water box



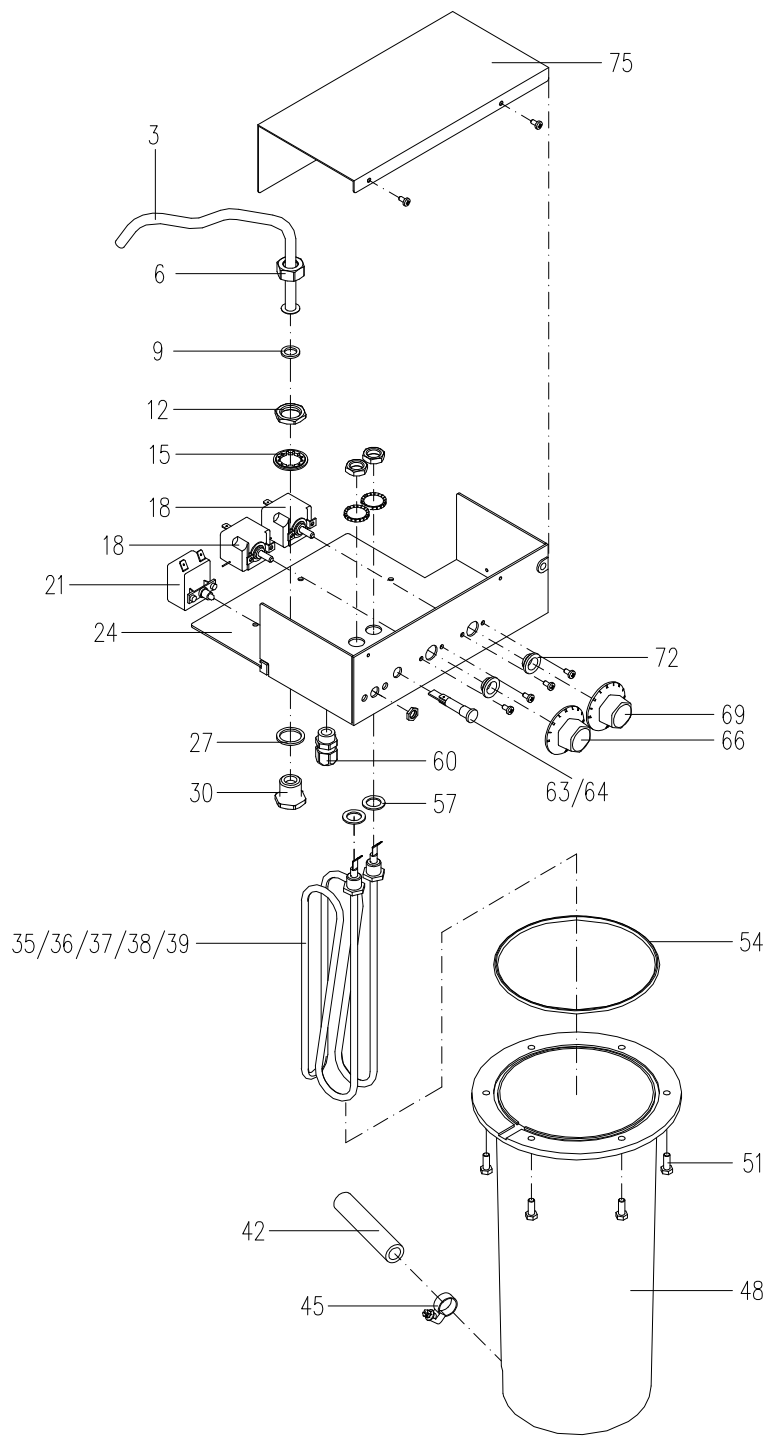
Boiler-5
boiler

40811::40811

Die Ersatzteil-Liste stellt die verschiedenen Varianten der o.g. Baugruppe dar.
 The spare-parts-list shows the different variants of the above-mentioned structural group.

Pos. <i>Item</i>	Teile-Nr. <i>Part-No.:</i>	B e z e i c h n u n g <i>D e s c r i p t i o n</i>
003	40814	Boilerauslaufrohr TA5 SM2 mit Elektrode und Überwurfmutter boiler outlet pipe TA5 SM2 with electrode and union nut
009	60160	Dichtung 18,5x12,0x2mm hart Vulkanfiber rot seal 18,5x12,0x2mm hard vulcanized fiber red
018	60022	Thermostat mit Spiralfühler (Wechsler) kompl. thermostat with helical sensor (two-way contact) compl.
021	42626	Thermostat Überhitzungsschutz 1-polig kompl. ab: 01.04.03 thermostat for overheating control 1 pin compl. as of: 01.04.03
027	60161	Dichtung 27,0x21x2mm graphitiert seal 27,0x21x2mm graphite-coated
035	42647	Heizkörper 2,5KW/400V D:6,5mm kompl. (Boiler) ab: 01.07.03 heating element 2.5KW/400V D:6.5mm compl. (boiler) as of: 01.07.03
036	90631	Heizkörper 2,5KW/230V D:6,5mm kompl. (Boiler) ab: 21.06.04 heating element 2.5KW/230V D:6,5mm compl. (boiler) as of: 21.06.04
037	96496	Heizkörper 4,0KW 230V kompl. heating element 4.0KW 230V compl.
038	98048	Heizkörper 2,8KW/240V kompl. heating element 2.8KW/240V compl.
039	90006	Heizkörper 3,8KW 380-400V kompl. heating element 3.8KW 380-400V compl.
042	80051	Schlauch 13,0x3,5mm PVC mit Gewebe hose 13,0x3,5mm PVC fabric reinforced
048	96052	Boilerbehälter TA1 boiler container TA1
054	99478	Dichtung Stärke D: 4mm für Boilerbehälter seal thickness D: 4mm for boiler container
057	90365	Dichtung 22,0x14,2 1,5mm stark Vulkanfiber rot, hart seal 22,0x14,2x1,5mm vulcanized fiber red hard
063	90091	Kontrolllampe gelb 400V D:13mm pilot lamp yellow 400V D:13mm
064	90089	Kontrolllampe gelb 230V D:13mm pilot lamp yellow 230V D:13mm
066	90014	Drehknopf / Heizungsthermostat (schwarz mit rot) rotary knob/heating thermostat (black + red)
069	90017	Drehknopf / Mindestbetriebstemperatur (schwarz mit grün) rotary knob/thermostat for MOT (black + green)

	40809	Boiler-5 P1/F1 2,7KW 230V SM boiler-5 P1/F1 2,7KW 230V SM
	40810	Boiler-5 P1/F1 2,7KW 400V SM boiler-5 P1/F1 2,7KW 400V SM
	40997	Boiler-5 P1/F1 2,8KW 240V SM CSA/UL boiler-5 P1/F1 2,8KW 240V SM CSA/UL



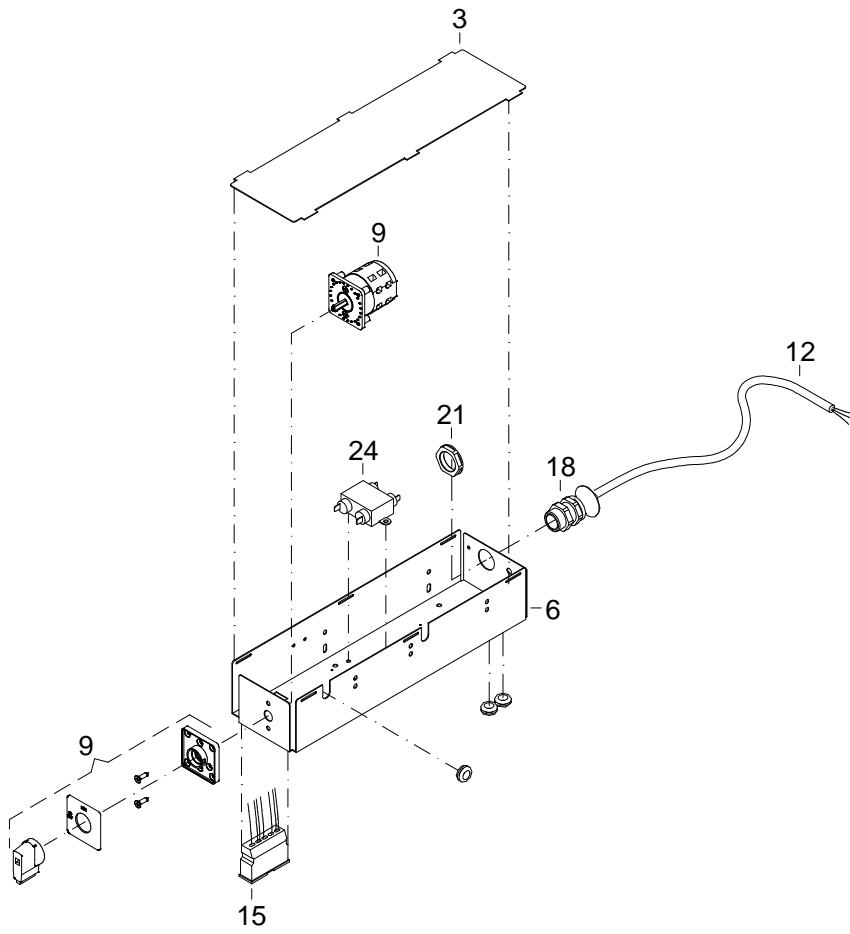
Boiler-5
boiler

40811::40811

Die Ersatzteil-Liste stellt die verschiedenen Varianten der o.g. Baugruppe dar.
The spare-parts-list shows the different variants of the above-mentioned structural group.

<i>Pos.</i>	<i>Teile-Nr.</i>	<i>B e z e i c h n u n g</i>
<i>Item</i>	<i>Part-No.:</i>	<i>D e s c r i p t i o n</i>
	40811	Boiler-5 P1/F1 3,0KW 200V SM
		boiler-5 P1/F1 3,0KW 200V SM

41875 / 01.02



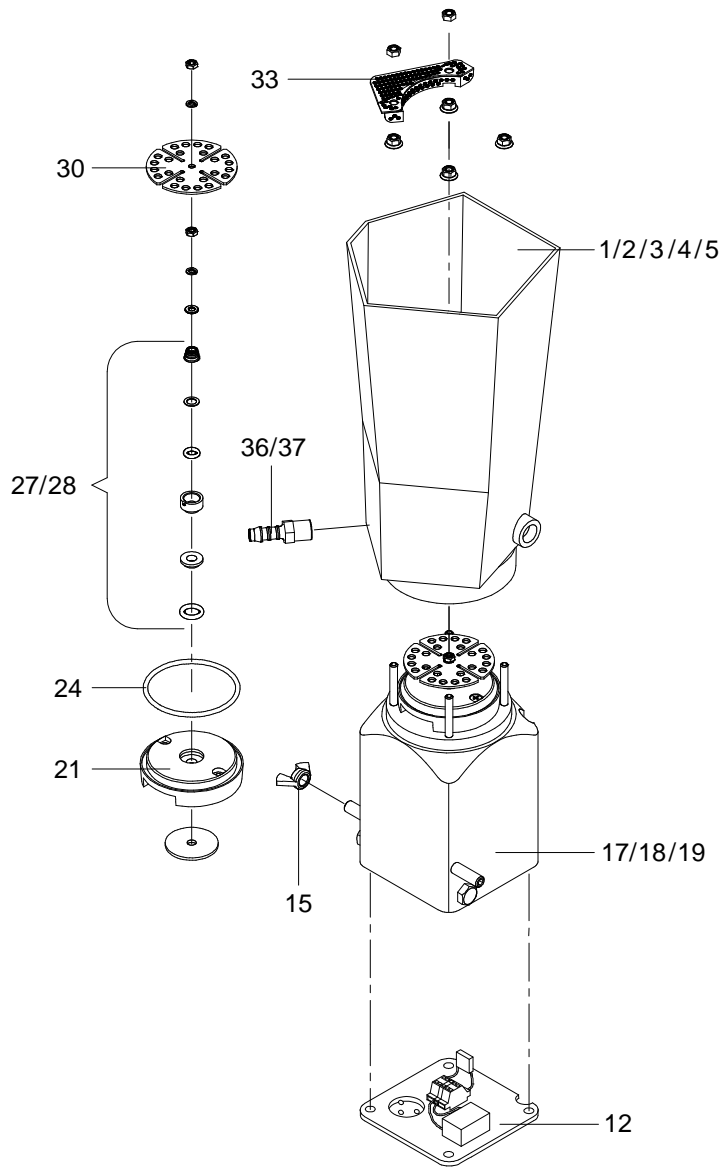
Anschlussleitung 240V TA5/TA6 - Hauptsch. u. EVM-Sch. CSA
connecting lead 240V TA5/TA6 - main switch + EMC-bar CSA

41875::41875

Die Ersatzteil-Liste stellt die verschiedenen Varianten der o.g. Baugruppe dar.
The spare-parts-list shows the different variants of the above-mentioned structural group.

<i>Pos.</i>	<i>Teile-Nr.</i>	<i>Bezeichnung</i>
<i>Item</i>	<i>Part-No.:</i>	<i>Description</i>
009	90411	Hauptschalter M221 20A main switch M221 20A

99262 / 11.02



Intensivmixer
intens. mixer 2

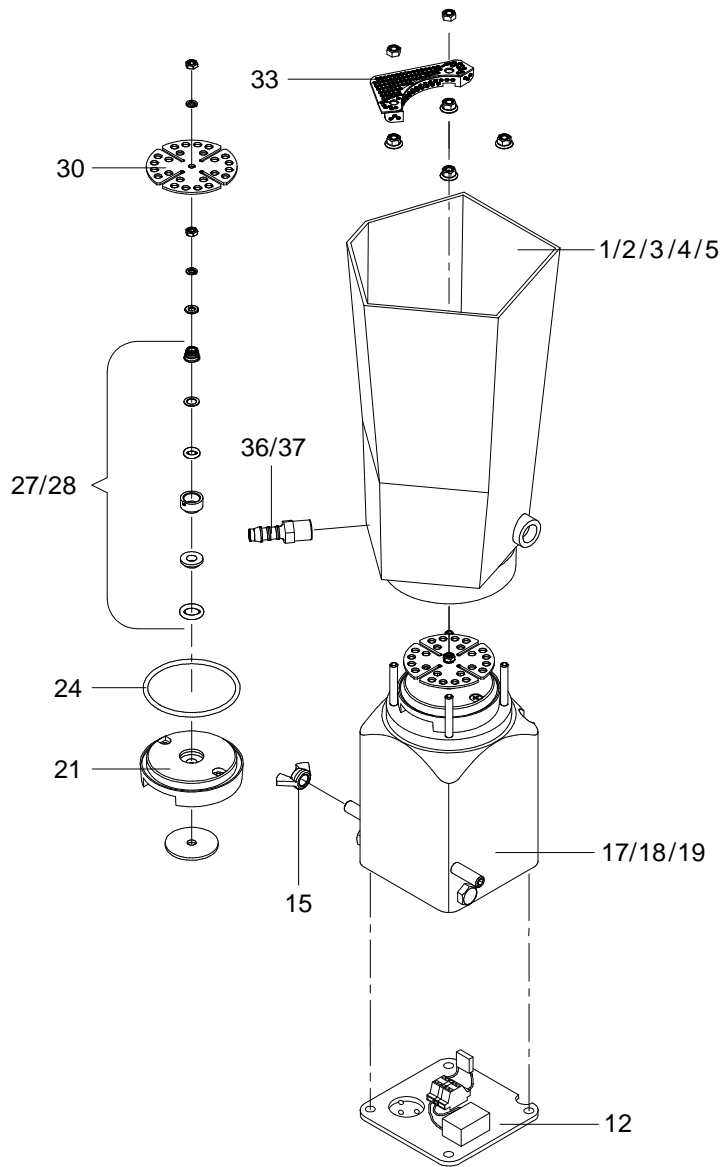
99262::99262

Die Ersatzteil-Liste stellt die verschiedenen Varianten der o.g. Baugruppe dar.
 The spare-parts-list shows the different variants of the above-mentioned structural group.

Pos. <i>Item</i>	Teile-Nr. <i>Part-No.:</i>	B e z e i c h n u n g <i>D e s c r i p t i o n</i>
002	99403	Mixerglas mit 1-2 Tüllen u. Pkt.Elekt.beheizt 230V/42V/24VA mixer jar with 1-2 nozzles+point electr.heated 230V/42V/24VA
003	99404	Mixerglas mit 1-2 Tüllen und Punkt-Elektrode mixer jar with 1-2 nozzles and point electrode
012	99537	Mixermotorabdeckung mit Verdrahtung für Intensivmixer mixer motor cover with wiring for intensive mixer
017	97081	Mixermotor 230V/50-60Hz kompl. mit Siliciumkarbid-Dichtung mixer motor 230V/50-60Hz complete + silicon seal
018	97080	Mixermotor 230V/50-60Hz kompl. mixer motor 230V/50-60Hz complete
019	97577	Mixermotor 230V/50-60Hz mit Thermoschutz kompl. CSA/UL mixer motor 230/50-60Hz with thermal protection compl.CSA/UL
021	71741	Stützelement für Mixer supporting element for mixer
024	80019	O-Ring 58,0x3,0mm NBR 50 Shore (Mixermotor) O-ring 58,0x3,0mm NBR 50 Shore (mixer motor)
027	80020	Gleitringdichtung kompl. rotary seal complete
028	90549	Gleitringdichtung kompl. aus Siliciumkarbid rotary seal complete silicon carbide
030	60014	Quirl für Intensivmixer (D:58mm) rotary blade for intensive mixer D:58mm
033	97046	Sieb für Intensivmixer TA1 filter for intensive mixer TA1
036	80017	Schlauchtülle 1/4" GES 8 R hose nozzle 1/4" GES 8 R
037	71010	Schlauchtülle 1/4" GES 10 R hose nozzle 1/4" GES 10 R

	99262	Intensivmixer 230V 50-60Hz 1-2 Tüllen; Punkt-Elektrode intensive mixer 230V 50-60Hz 1-2 nozzles;point electrode
	99402	Intensivmixer 230V 50-60Hz 1-2 Tüllen;Punkt-Elekt.; beheizt intensive mixer 230V 50-60Hz 1-2 nozzles;point electr.heated
	40589	Intensivmixer 230V 50-60Hz 1-2 Tüllen; Silicium/beh/Pkt.Elek intensive mixer230V 50-60Hz 1-2 nozzles;silic.;heat;point el
	40588	Intensivmixer 230V 50-60Hz 1-2 Tüllen; mit Silicium/Pkt.Elek intensive mixer 230V 50-60Hz 1-2 nozzles;silic.;point electr
	41029	Intensivmixer 230V 50-60Hz 1-2 Tüllen; Punkt-Elekt.; Therm. intens. mixer 230V 50-60Hz 1-2 nozzles; point electr.;therm.
	42175	Intensivmixer 230V 50-60Hz 1-2 T; Silici./beh/Pkt.Elek/TempF intensive mixer230V 50-60Hz 1-2 nzl.;silic.;heat.;po.el.;tem
	42176	Intensivmixer 230V 50-60Hz 1-2 T; beheizt/Pkt.Elek/f. Temp-F intensive mixer 230V 50-60Hz 1-2 nzl.; heat.; po.el.; temp.

99262 / 11.02

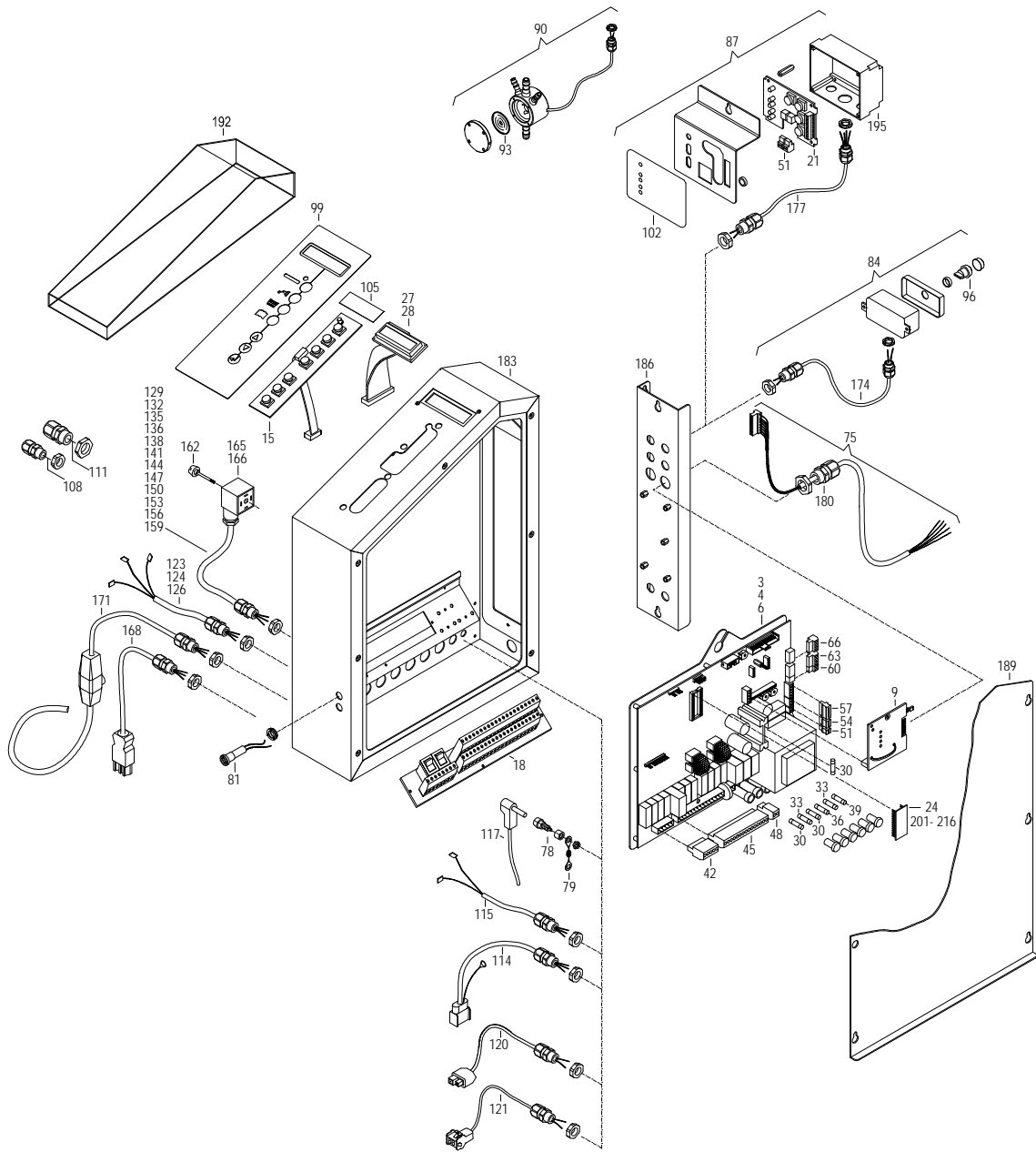


Intensivmixer
intens. mixer 2

99262::99262

Die Ersatzteil-Liste stellt die verschiedenen Varianten der o.g. Baugruppe dar.
The spare-parts-list shows the different variants of the above-mentioned structural group.

Pos. <i>Item</i>	Teile-Nr. <i>Part-No.:</i>	B e z e i c h n u n g <i>D e s c r i p t i o n</i>
	43806	Intensivmixer 230V 50-60Hz 8 T 8R; Punkt-Elektr.; beheizt intensive mixer 230V 50-60Hz 8 T 8R;point electrode;heated



Steuerung TAP SM2 ABR-BUS Interface CSA/UL
control TAP SM2 relay interface CSA/UL

Teilenummer: 41000

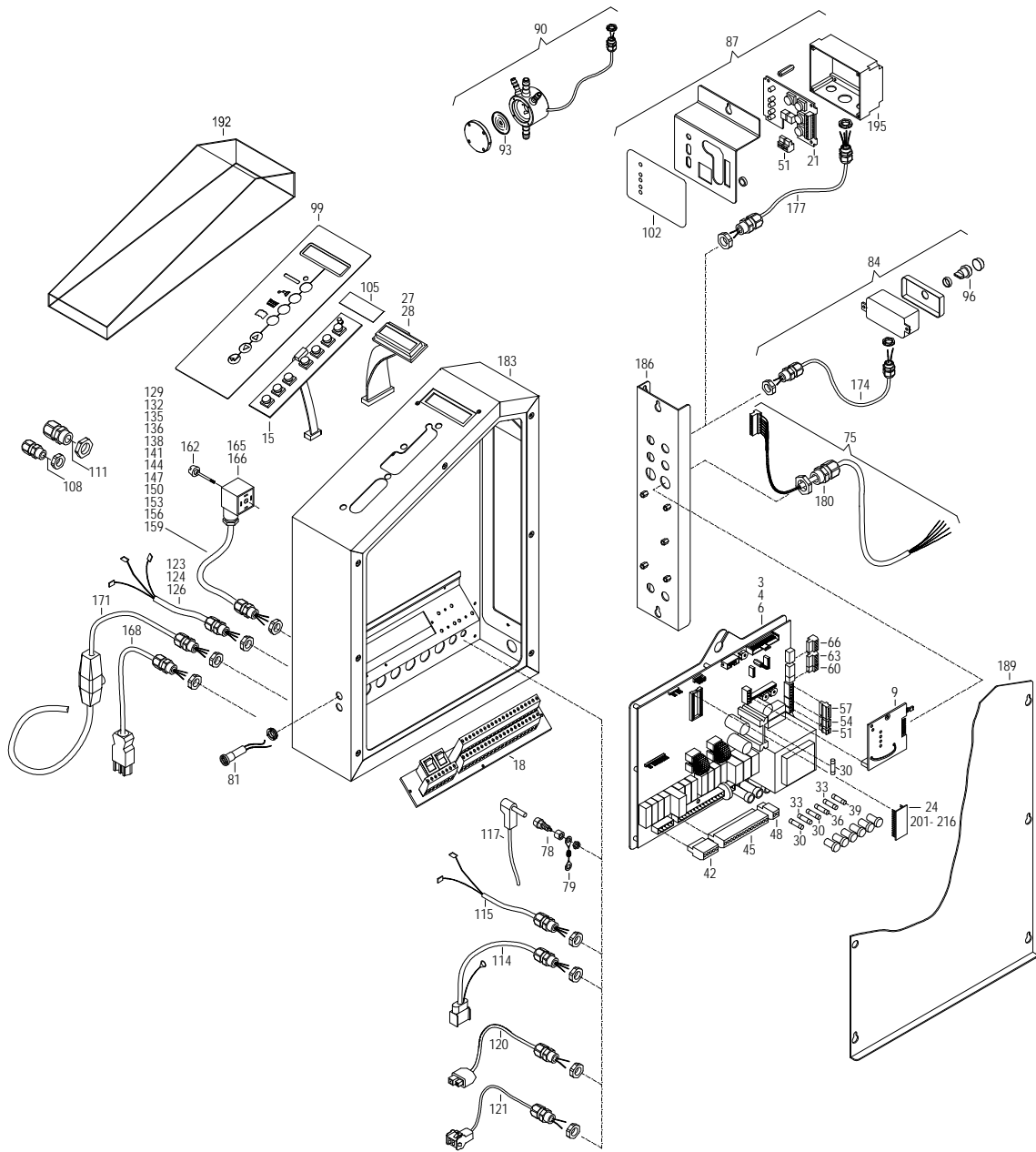
40519::41000

Part-No. : 41000

Die Ersatzteil-Liste stellt die verschiedenen Varianten der o.g. Baugruppe dar.

The spare-parts-list shows the different variants of the above-mentioned structural group.

Pos. Item	Teile-Nr. Part-No.:	Bezeichnung Description
004	41348	Platine SM2 P / CSA PCB SM2 P / CSA
009	96566	Platine SM.-Abruf Interface PCB SM.-relay interface
015	40750	Platine SM2 Tastatur board SM2 keyboard
018	99539	Platine Verteiler L/N/PE PCB distributor L/N/PE
024	41171	Platine Programmchip SM2 - 2MB board memory card SM2
027	40755	Display LCD SM2 2x16/ 65x16mm display LCD SM2 2x16/ 65x16mm
030	90064	Sicherung 3,15A träge 5x20mm fuse 3.15A time-lag 5x20mm
033	90063	Sicherung 0,50A mittelträge 5x20mm fuse 0.50A medium time-lag 5x20mm
036	90071	Sicherung 2,50A mittelträge 5x20mm fuse 2.50A medium time-lag 5x20mm
039	90108	Sicherung 4,00A träge 5x20mm fuse 4.00A time-lag 5x20mm
045	70165	Steck-Schraubkl.15pol- RM 5,08 VL plug screw terminal 15 pins- RM 5,08 VL
057	96321	Steck-Schraubkl. 6pol- RM 3,81VL plug screw terminal 6 pins- RM 3,81VL
075	41067	Kabel SM2 Interface Abruf cable relay interface SM2
078	70480	Einbaubuchse 4mm BU 4400 schwarz mit Isoliererring und Mutter panel jack 4mm BU 4400 black with insulating ferrule and nut
079	98546	Entstörersatz für Elektrode Pulver/MTB screening for electrode Powder/MTB
081	90104	Kontrolllampe grün 230V D:13mm pilot lamp green 230V D:13mm
084	41066	Drucktaster manuelle Tränkeförderung SM2 push-button manual feed supply SM2
087	41018	Fernbedienung SA2000 2-Gruppen mit Sensor Anschluß remote control SA2000 2 groups with sensor connection
090	96478	Drucksensor mit 2 Tüllen kompl. pressure sensor with 2 nozzles complete
093	98606	Membrane mit Magnet gebohrt für Saug-u. Drucksensor diaphragm 98605 with solenoid for suction- and pressure sens
096	10229	Drucktaster 1-polig kurz Schliesser mit Schutzkappe push button 1 pins short NO-contact with protective cap
102	40705	Folie Fernbedienung zweifach mit Sensor DE für SA2000 foil double remote control with sensor DE for SA2000



Steuerung TAP SM2 ABR-BUS Interface CSA/UL
control TAP SM2 relay interface CSA/UL

Teilenummer: 41000

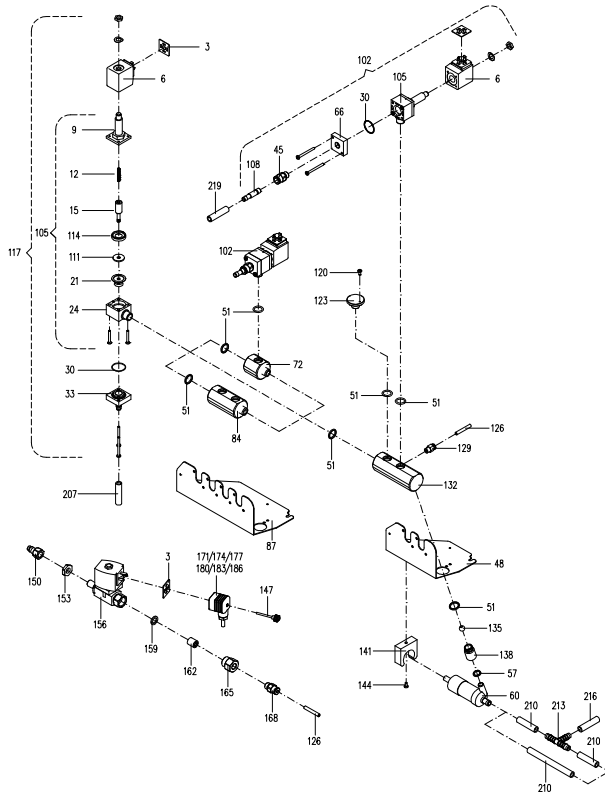
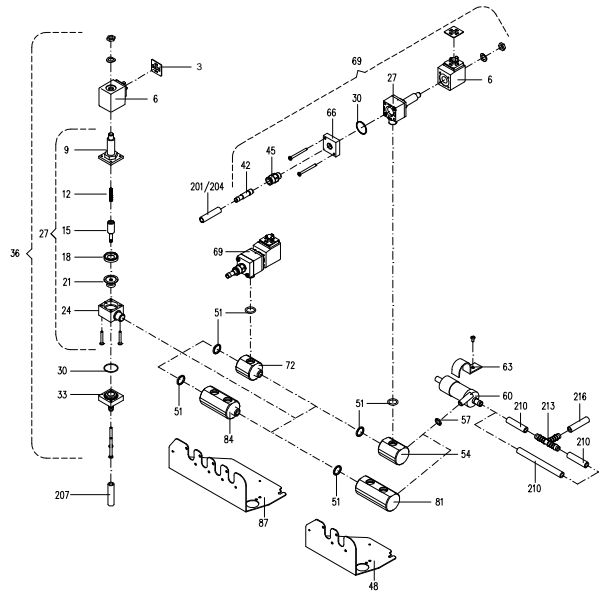
40519::41000

Part-No. : 41000

Die Ersatzteil-Liste stellt die verschiedenen Varianten der o.g. Baugruppe dar.

The spare-parts-list shows the different variants of the above-mentioned structural group.

Pos. <i>Item</i>	Teile-Nr. <i>Part-No.:</i>	Bezeichnung <i>Description</i>
114	40870	Kabel SM2 Elektrode Steuerung -> Mixerbecher cable for electrode control-mixer jar SM2
115	40871	Kabel SM2 Elektrode Auslauf cable for electrode outlet SM2
117	40757	Kabel MTB TAP5 cable MOT TAP5
120	40869	Kabel SM2 Antränkpumpe cable manual feeding
126	41314	Kabel SM2 CSA Spülmittelpumpe cable SM2 CSA detergent pump
162	90077	Rändelschraube 35mm lang screw, knurled L:35mm
165	91117	Steckdose GDM L mit Glimmlampe und RC-Glied socket GDM L with negative-glow lamp and RC element
	90081	Steckdose GDM 3009 schwarz ab: 21.11.99 socket GDM 3009 black as of: 21.11.99
166	90081	Steckdose GDM 3009 schwarz socket GDM 3009 black
171	99181	Heizkabel SA2 Plus mit Temperatursteuerung heating cable SA2 Plus with temperature control
192	41227	Bedienfeldabdeckung SM2 covering operating unit SM2
201	41854	Platine Programmchip SM2 IT italienisch PCB chip SM2 IT Italian
202	41855	Platine Programmchip SM2 NL holländisch PCB chip SM2 NL Netherlands
203	41856	Platine Programmchip SM2 DA dänisch PCB chip SM2 DA Danish
204	41860	Platine Programmchip SM2 FI finnisch PCB chip SM2 FI Finnish
205	41853	Platine Programmchip SM2 FR französisch PCB chip SM2 FR French
206	41857	Platine Programmchip SM2 CS tschechisch PCB program chip SM2 SC Czech
207	41858	Platine Programmchip SM2 NO norwegisch PCB chip SM2 NO Norwegian
208	41859	Platine Programmchip SM2 JA japanisch PCB chip SM2 JA Japanese

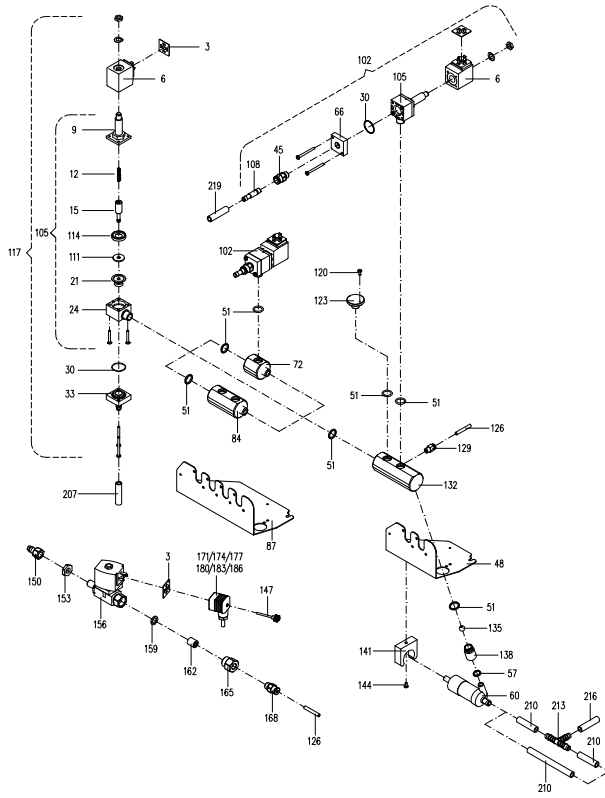
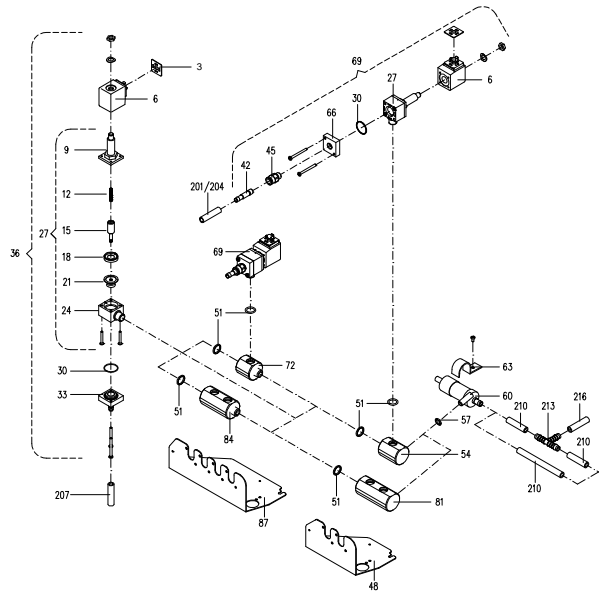


Absperrventil+Spülventil+Anträ
stop valve+clean.valve+feeding pump TA3 TA5 TA6

40476::40476

Die Ersatzteil-Liste stellt die verschiedenen Varianten der o.g. Baugruppe dar.
 The spare-parts-list shows the different variants of the above-mentioned structural group.

Pos. <i>Item</i>	Teile-Nr. <i>Part-No.:</i>	Bezeichnung <i>Description</i>
003	90079	Dichtung GDM 3-17 seal GDM 3-17
006	91188	Magnetspule 220V 50/60Hz; 20,0VA /nur CH bis: 30.11.04 solenoid coil 220V 50/60Hz; 20.0 VA /only CH up till: 30.11.04
	44773	Magnetspule 220V 50/60Hz; 13,8VA ab: 01.12.04 solenoid coil 220V 50/60Hz; 13.8VA as of: 01.12.04
009	97676	Ventilteil - Plungerrohr mit Messingplatte valve component - plunger tube with brass plate
012	97680	Ventilteil - Feder d:0,63 Dm:4,8 L0:31mm ig:20 valve component - spring d:0.63 Dm:4.8 L0:31mm ig:20
015	97681	Ventilteil - 97145 Plunger valve component - 97145 plunger
018	44764	Ventilteil - Stützring ID:6.1mm ab: 01.04.05 valve component - support ring ID:6.1mm as of: 01.04.05
021	97679	Ventilteil - Membrane valve component - diaphragm
024	97677	Ventilteil - Ventilkörper valve component - valve body
027	44360	Magnetventilgehäuse kompl. 2/2Wege-Ventil geschl. Druckluft. ab: 01.04.05 solenoid valve body compl.2/2way-valve closed compr.air as of: 01.04.05
030	98223	O-Ring 26x1,2 NBR 70 Shore (Gruppenventil) O-ring 26,0x1,2 NBR 70 Shore (box valve)
033	97146	Magnetventilgrundplatte 91711 mit Schlauchtülle und O-Ring solenoid valve base plate 91711 with hose nozzle and O-ring
036	44361	2/2-Wege-Ventil, geschlossen 230V 50/60Hz mit Tülle; Druckl. ab: 01.04.05 2/2 way-valve, closed 230V 50/60Hz with nozzle;compr.air as of: 01.04.05
042	40550	Stecker f. 1/4" Steckverschraubung ID:7 L:45 AD:9,0mm plug for 1/4" plug-type connector ID:7 L:45 ED:9,0mm
045	40549	Steckverschraubung 1/4" AG; ID:10/7,5 L:30mm plug-type connector 1/4" ET; ID:10/7.5 L:30mm
051	91626	O-Ring 16,0x2,5mm NBR 70 Shore O-ring 16,0x2,5mm NBR 70 Shore
054	40442	Verbindungsstück PVC 2 Anschlüsse; L:50 AD:40 f. Antränkpump fitting PVC 2 outlets; L:50 ED:40 for feeding pump
057	40444	O-Ring 11,0x2,5mm NBR 70 Shore O-ring 11,0x2,5mm NBR 70 Shore
060	45926	Antränkpumpe komplett ab: 01.02.07 training pump complete as of: 01.02.07
066	99130	Magnetventilgrundplatte IG1/4"mit O-Ring base plate fro solenoid valve IT 1/4" with O-ring
069	40547	2/2-Wege-Ventil, geschlossen 230V 50/60Hz mit Steckverschr. 2/2-way valve, closed 230V 50/60Hz with plug-type connector
081	41451	Verbindungsstück PVC 3 Anschlüsse; L:88 AD:40 f. Antränkp. fitting PVC 3 outlets; L:88 ED:40 for training pump

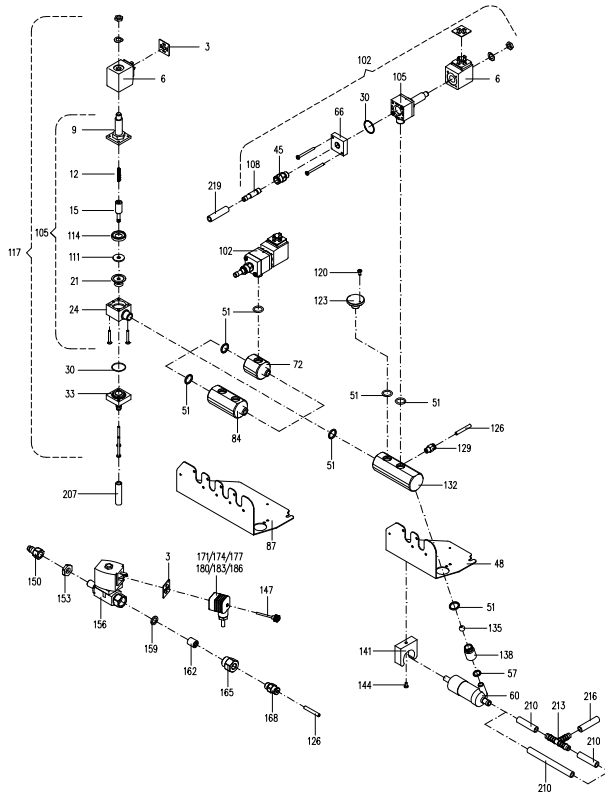
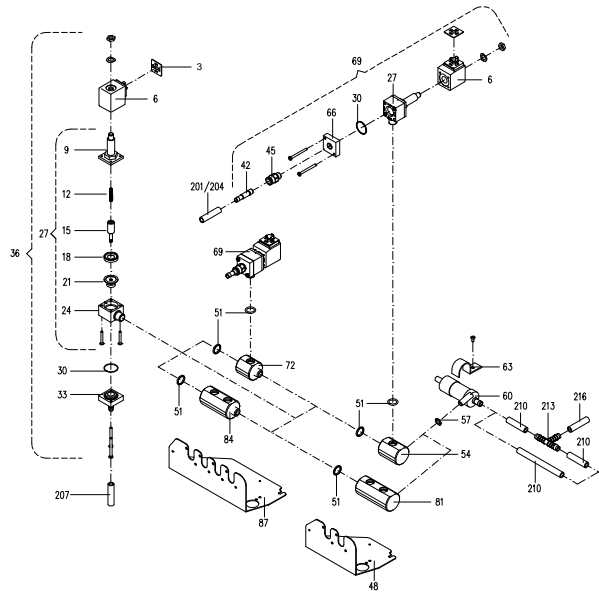


Absperrventil+Spülventil+Anträ
stop valve+clean.valve+feeding pump TA3 TA5 TA6

40476::40476

Die Ersatzteil-Liste stellt die verschiedenen Varianten der o.g. Baugruppe dar.
 The spare-parts-list shows the different variants of the above-mentioned structural group.

Pos. <i>Item</i>	Teile-Nr. <i>Part-No.:</i>	Bezeichnung <i>Description</i>
102	44128	2/2-Wege-Ventil, geschlossen 230V 50/60Hz Steckver. Druckl. ab: 01.07.02 2/2-way valve, closed 230V 50/60Hz for compressed air cl. as of: 01.07.02
105	44360	Magnetventilgehäuse kompl. 2/2Wege-Ventil geschl. Druckluft. ab: 01.07.02 solenoid valve body compl.2/2way-valve closed compr.air as of: 01.07.02
114	44764	Ventilteil - Stützring ID:6.1mm ab: 01.04.05 valve component - support ring ID:6.1mm as of: 01.04.05
117	44361	2/2-Wege-Ventil, geschlossen 230V 50/60Hz mit Tülle; Druckl. ab: 01.07.02 2/2 way-valve, closed 230V 50/60Hz with nozzle;compr.air as of: 01.07.02
126	98757	Schlauch 6,0ADx1,0mm PUN ab: 01.07.02 hose 6,0 EDx1,0mm PUN as of: 01.07.02
129	99516	Pneumatik-Steckverschraubung QS 1/8-6 ab: 01.07.02 pneumatic plug-type connector QS 1/8-6 as of: 01.07.02
132	44345	Verbindungsstück PVC 3 Anschlüsse; L:106 AD:40 M20x1 IG:1/8" ab: 01.07.02 fitting PVC 3 outlets; L:106 ED:40 M20x1 IT:1/8" as of: 01.07.02
135	40855	Kugel 10mm ab: 01.07.02 sphere 10mm as of: 01.07.02
138	44346	Rückschlagventilgehäuse PVC L:30mm M20x1 ID:11.4/12.4mm ab: 01.07.02 non-return valve casing PVC L:30mm M20x1 ID:11.4/12.4mm as of: 01.07.02
141	99681	Rohrklemme d=32 ab: 01.07.02 pipe hanger d=32 as of: 01.07.02
147	90077	Rändelschraube 35mm lang ab: 01.07.02 screw, knurled L:35mm as of: 01.07.02
156	40860	Magnetventil 230V 50Hz 4,0 mit 1/4"AG 1/2"IG ab: 01.07.02 solenoid valve 230V 50Hz 4.0 with 1/4ET 1/2"IT as of: 01.07.02
159	60160	Dichtung 18,5x12,0x2mm hart Vulkanfiber rot ab: 01.07.02 seal 18,5x12,0x2mm hard vulacanzized fiber red as of: 01.07.02
162	41060	Rückschlagventil-Rückflussverhinderer D:15mm m. Feder 0,4bar ab: 01.07.02 nonreturn valve D:15mm as of: 01.07.02
165	41336	Reduzierung 1/2"AG 1/4"IG L:26mm sw24 ID:15/10,5mm ab: 01.07.02 reduction 1/2"AG 1/4"IG L:26mm sw24 ID:15/10,5mm as of: 01.07.02
168	99517	Pneumatik-Steckverschraubung QS 1/4-6 ab: 01.07.02 pneumatic-plug-in connnector QS 1/4-6 as of: 01.07.02
171	41258	Kabel SA2+ 5 Druckluftventil ab: 01.07.02 cable SA2+ 5 compressed air valve as of: 01.07.02
174	40875	Kabel SM2 Druckluftventil ab: 01.07.02 cable for compressed-air valve as of: 01.07.02
177	41512	Kabel SA3 6 Druckluftventil ab: 01.07.02 cable compressed air valve 5 SA3 as of: 01.07.02
183	41575	Kabel SA2+ 5 CSA Druckluftventil ab: 01.07.02 cable compressed air valve SA2 Plus TA5 CSA as of: 01.07.02
201	40049	Schlauch 7,0x2,0mm TPE glasklar hose 7.0x2.0mm TPE crystal clear
204	90517	Schlauch 7,0x2,0mm TPE trüb hose 7,0x2,0mm TPE dim



Absperrventil+Spülventil+Anträ
stop valve+clean.valve+feeding pump TA3 TA5 TA6

40476::40476

Die Ersatzteil-Liste stellt die verschiedenen Varianten der o.g. Baugruppe dar.
 The spare-parts-list shows the different variants of the above-mentioned structural group.

Pos. <i>Item</i>	Teile-Nr. <i>Part-No.:</i>	B e z e i c h n u n g <i>D e s c r i p t i o n</i>
207	42514	Schlauch 8,0x2,5mm TPE glasklar hose 8.0x2.5mm TPE crystal clear
210	99434	Schlauch 8,0x3,0mm TPE trüb hose 8,0x3,0mm TPE
213	98907	Schlauchverbindung TS 10 hose fitting TS 10
216	42514	Schlauch 8,0x2,5mm TPE glasklar hose 8.0x2.5mm TPE crystal clear
219	80033	Schlauch 6,0x1,5mm PVC hose 6,0x1,5mm PVC

	40476	Absperrventil+Spülventil+Antränkpumpe TA3 TA5 TA6 stop valve+clean.valve+feeding pump TA3 TA5 TA6
	40545	Absperrventil+Spülventil+Antränkpumpe TA5 mit Drucktaster stop valve+clean.valve+feeding pump TA5+push button
	44228	Absperrventil 2x + Spülventil + Antränkpumpe TA5/TA6 stop valve 2x +cleaning valve+training pump TA5/TA6
	99301	Erweiterung 1 Saugstelle f. 2-4 Saugstelle extension 1 feeding station for 2-4 stations
	40225	Erweiterung 1 Saugstelle f. SA2+ extension 1 feeding station for SA2+
	40830	Erweiterung Druckluftreinigung extension compressed-air cleaning

Zubehör - Beipack TAP-5/6
accessories - miscellaneous TAP-5/6

::41892

Die Ersatzteil-Liste stellt die verschiedenen Varianten der o.g. Baugruppe dar.
The spare-parts-list shows the different variants of the above-mentioned structural group.

Pos. Item	Teile-Nr. Part-No.:	Bezeichnung Description
	41888	Winkelschlauchtülle mit 3/4" Überwurfmutter Kunststoff angle hose nozzle with 3/4" plastic union nut
	10212	Dichtungssatz für Tränkeautomaten sealing set for automatic feeders
	40049	Schlauch 7,0x2,0mm TPE glasklar bis: 14.07.05 hose 7.0x2.0mm TPE crystal clear up till: 14.07.05
	90517	Schlauch 7,0x2,0mm TPE trüb bis: 25.09.05 hose 7,0x2,0mm TPE dim up till: 25.09.05
	40049	Schlauch 7,0x2,0mm TPE glasklar ab: 26.09.05 hose 7.0x2.0mm TPE crystal clear as of: 26.09.05
	99434	Schlauch 8,0x3,0mm TPE trüb hose 8,0x3,0mm TPE
	80007	Frontplatte 620x800mm front plate 620x800mm
	97902	Sauger, Loch 6mm bis: 14.04.03 teat, hole 6mm up till: 14.04.03
	80002	Sauger, Loch 4mm ab: 15.04.03 teat, hole 4mm as of: 15.04.03
	80001	Schlauchtülle für Sauger Tüllendurchmesser 5mm hose nozzle for teat nozzle diameter 5mm
	97383	Schlauchreinigungspistole kompl. hose cleaning gun complete
	99028	Fliegenschutzpaket TA3/5/6 fly protection kit TA3/5/6
	30032	Saugbügel kompl. m. Spritzblech teat bracket compl. with splash guard
	30031	Saugbügel kompl. o. Spritzblech teat bracket Stst without splash guard
	46424	Kunststoffscharnier für GG-Tür mit Schrauben ab: 15.03.08 Kunststoffscharnier für GG-Tür mit Schrauben as of: 15.03.08
