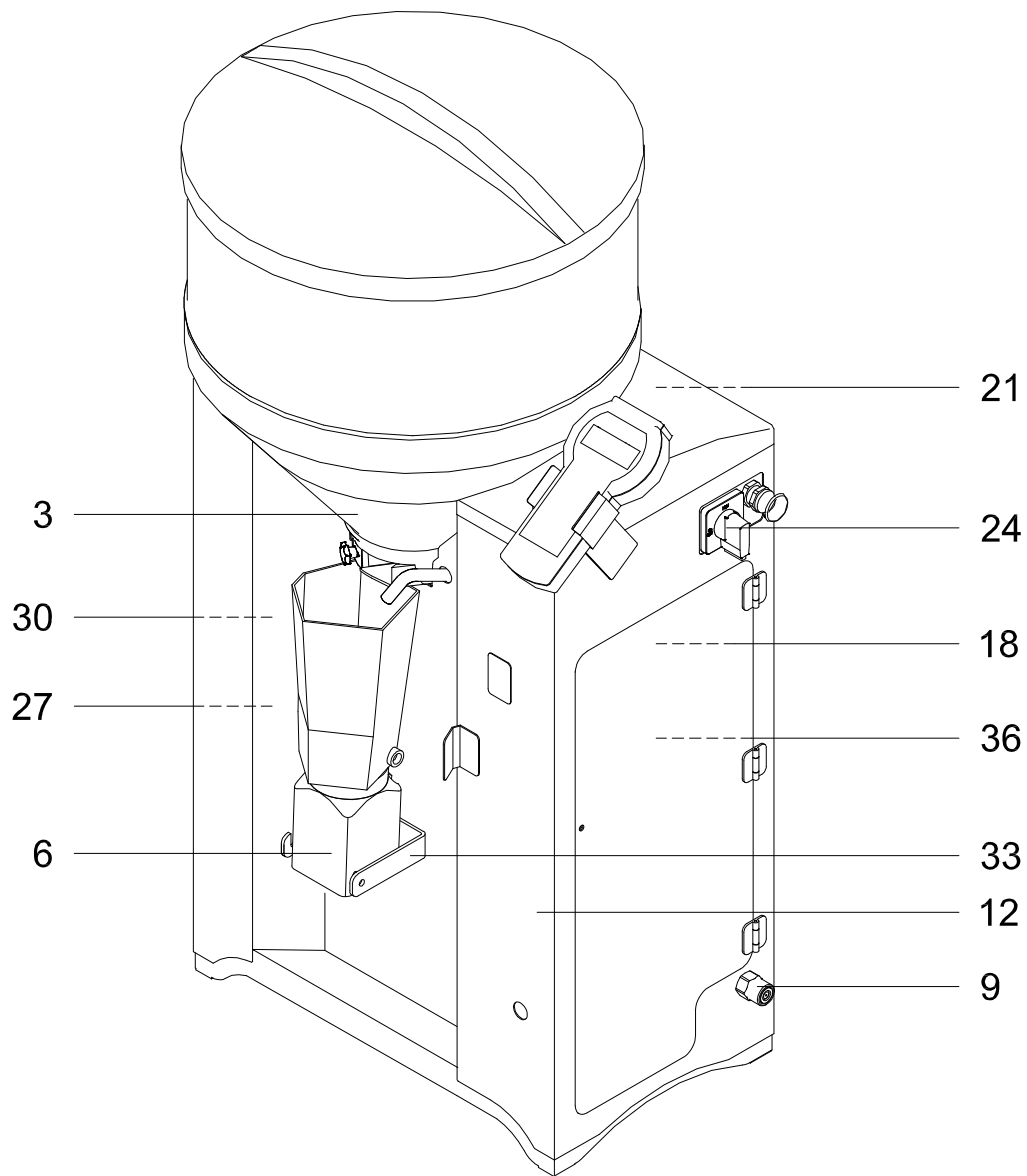


**Ersatzteillisten**  
*- spare part lists -*



*für Kälbertränkeautomat*  
*for Calf Feeder*

44521 / 05.05



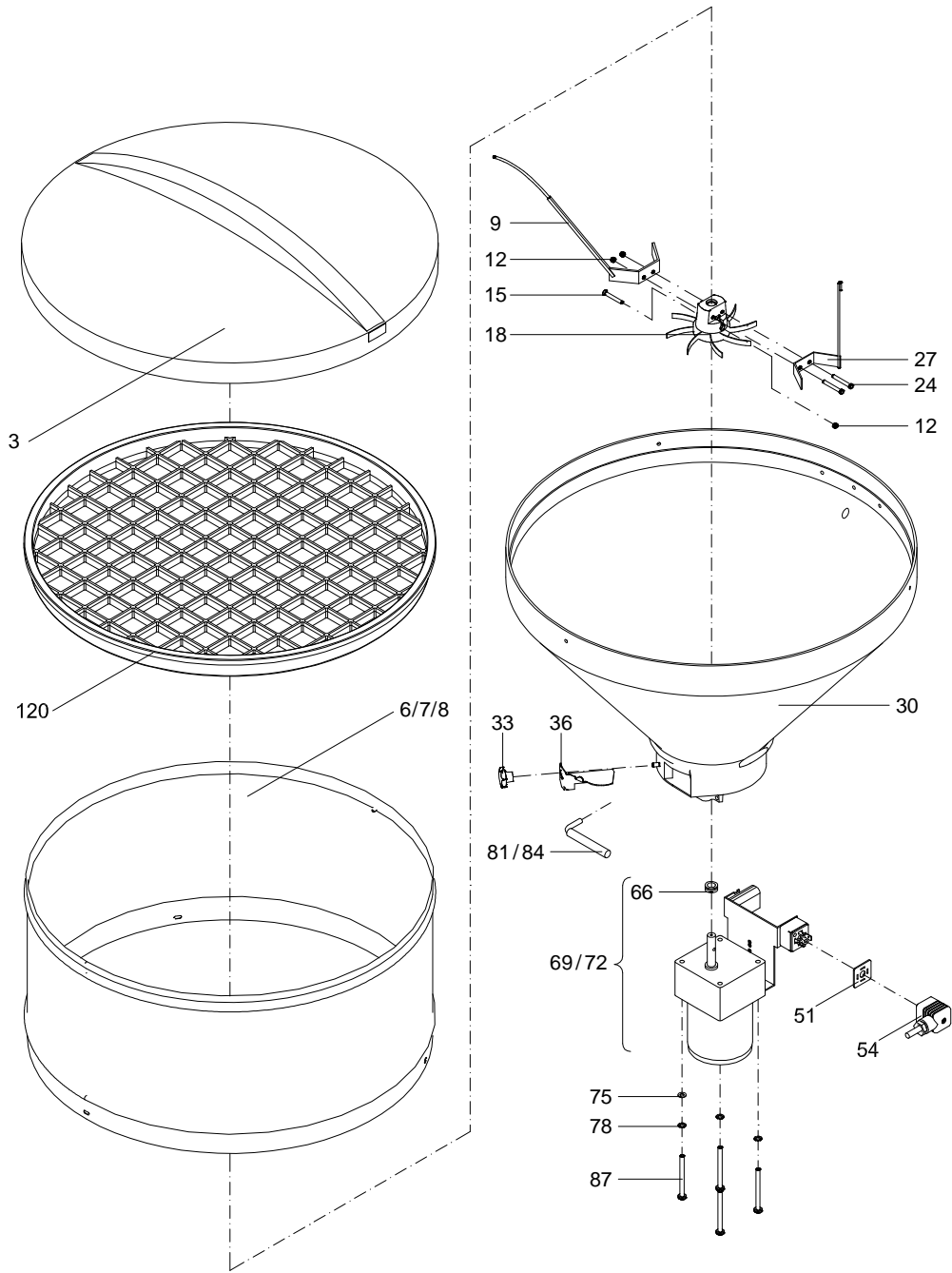
TAP5-VE1-F2-CSA

44521::45574

---

| Pos.<br><i>Item</i> | Teile-Nr.<br><i>Part-No.:</i> | Bezeichnung<br><i>Description</i>   |
|---------------------|-------------------------------|---|
| 003                 |                               | Pulverförderung<br>powder supply 5-V 230V   |
| 006                 |                               | Intensivmixer<br>intens. mixer 2  |
| 009                 |                               | Wasserversorgung<br>water inlet   |
| 012                 |                               | Grundgestell 5 VE/VH TAP<br>base frame 5 VE/VH TAP  |
| 018                 |                               | Boiler-5 F2 2,8KW 240V VE/H1 CSA<br>boiler-5 F2 2.8KW 240V VE/H1 CSA  |
| 021                 |                               | Steuerung TAP VE1-F2-CSA<br>control TAP VE1-F2-CSA  |
| 024                 | 44645                         | Anschlussleitung 240V TA5-V - Hauptschalter u. EMV-Schiene<br>connecting lead 240V TA5-V -main switch and EMC-bar |
| 027                 |                               | Absperrventil+Spülventil+Antränkpumpe TA5-V<br>stop valve+cleaning valve+training pump TA5-V                      |

---

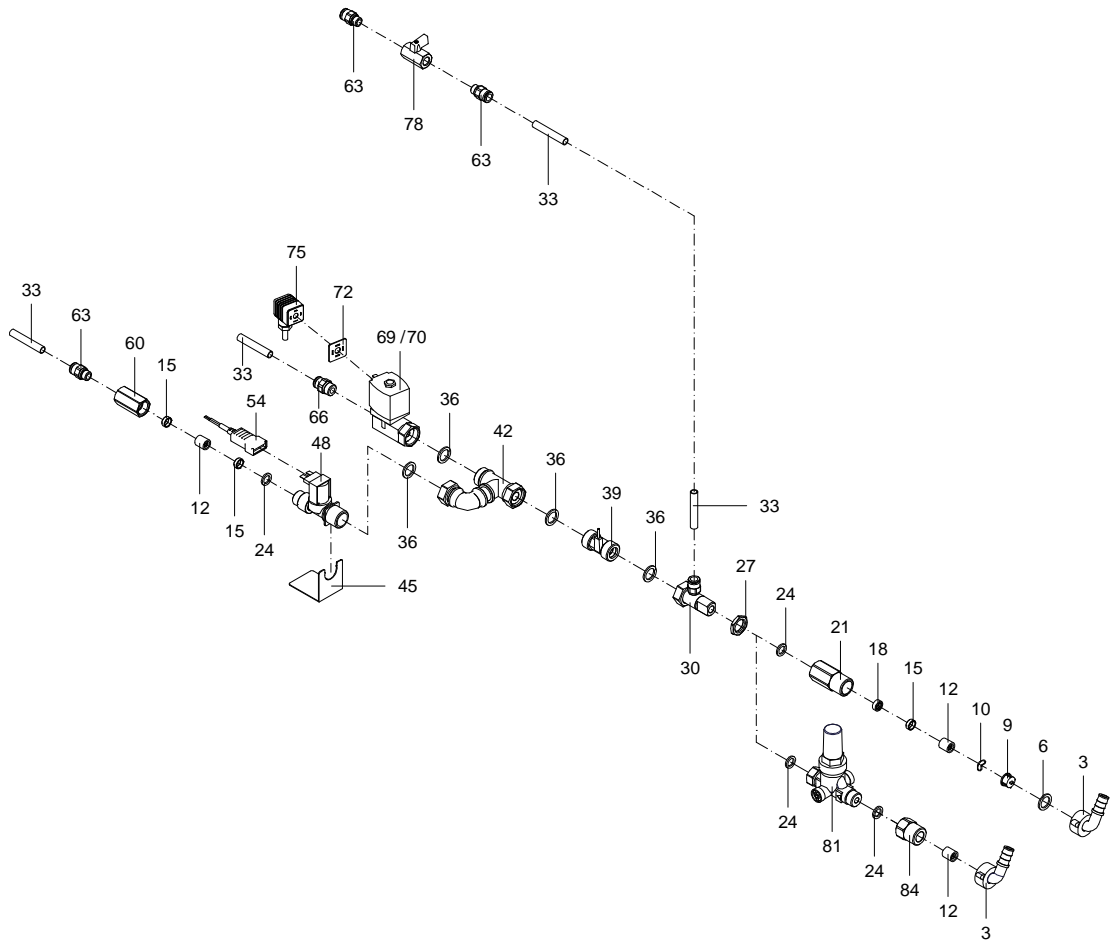


**Pulverförderung**  
*powder supply 5-V 230V*

44629::44629

Die Ersatzteil-Liste stellt die verschiedenen Varianten der o.g. Baugruppe dar.  
 The spare-parts-list shows the different variants of the above-mentioned structural group.

| Pos.<br><i>Item</i> | Teile-Nr.<br><i>Part-No.:</i> | B e z e i c h n u n g<br><i>D e s c r i p t i o n</i>   |
|---------------------|-------------------------------|---|
| 003                 | 30070                         | Pulverbehälterdeckel D:500mm<br>powder hopper lid D:500mm   |
| 006                 | 71805                         | Trichteraufsatz H:250 D:500 VA kompl.<br>hopper extension H:250 D:500 VA complete                     |
| 007                 | 30043                         | Trichteraufsatz H:250 D:500 verzinkt kompl.<br>hopper extension H:250 D:500 zinc-coated complete      |
| 008                 | 40101                         | Trichteraufsatz H:400 D:500 VA kompl.<br>Powder hopper top section H:400 D:500 stainless steel compl. |
| 018                 | 30012                         | Federstern 10mm<br>metering star 10mm   |
| 027                 | 20008                         | Rührflügel mit Feder 110mm<br>stirrer blade with spring 110mm   |
| 030                 | 44710                         | Pulvertrichter kompl. f. TA5-V<br>powder hopper complete f. TA5-V                                     |
| 033                 | 60117                         | Sternmutter M5<br>headed star nut M5  |
| 036                 | 60043                         | Dosierzunge Pulverförderung TA0 und TA1<br>metering plate powder supply TA0 and TA1                   |
| 051                 | 90079                         | Dichtung GDM 3-17<br>seal GDM 3-17  |
| 069                 | 44711                         | Getriebemotor O 220-240V/50Hz kompl. für TA5-V<br>gear motor O 220-240V/50Hz complete for TA5-V       |
| 072                 | 44721                         | Getriebemotor O 220-240V/60Hz kompl. für TA5-V<br>gear motor O 220-210V/60Hz complete for TA5-V       |
| 081                 | 45960                         | Heizpatrone 230V 15W bearbeitet SA/Vario<br>heating cartridge 230V 15 W SA/Vario                      |
| 084                 | 44836                         | Dampfsperre für Pulverauswurföffnung Vario<br>vapour screen for powder outlet Vario                   |
| 120                 | 43667                         | Schutzgitter Pulverförderung D:500mm kompl.<br>protective grating powder supply D:500mm compl.        |
|                     |                               | *****   |
|                     | 44719                         | Pulverförderung 5-V 230V 60Hz ohne Dampfsperre<br>powder supply 5-V 230V 60Hz without vapour screen   |



**Wasserversorgung**  
*water inlet*

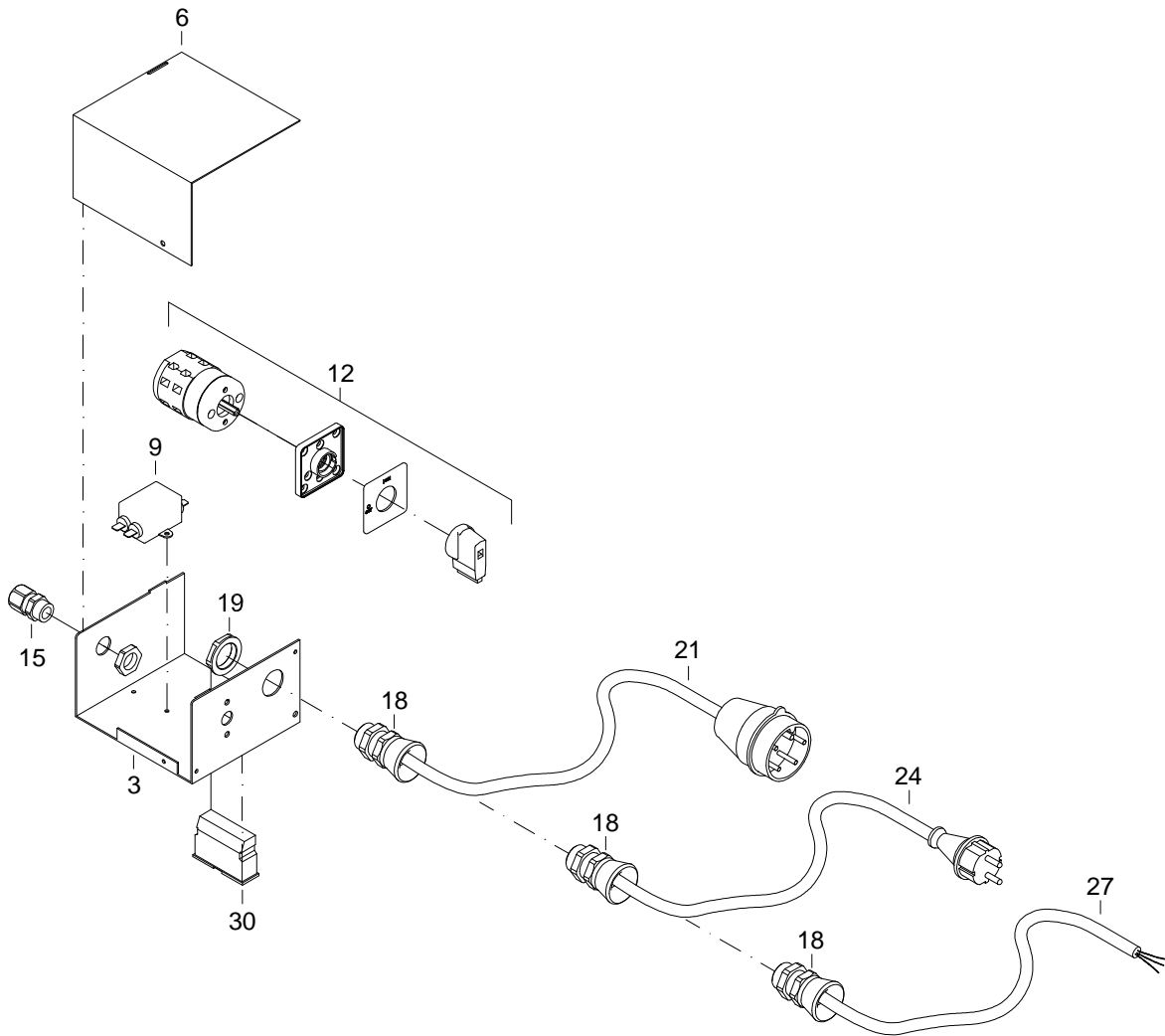
44632::44632

Die Ersatzteil-Liste stellt die verschiedenen Varianten der o.g. Baugruppe dar.  
 The spare-parts-list shows the different variants of the above-mentioned structural group.

| Pos.<br><i>Item</i> | Teile-Nr.<br><i>Part-No.:</i> | B e z e i c h n u n g<br><i>D e s c r i p t i o n</i>   |
|---------------------|-------------------------------|---|
| 003                 | 41888                         | Winkelschlauchtülle mit 3/4" Überwurfmutter Kunststoff<br>angle hose nozzle with 3/4" plastic union nut   |
| 012                 | 41060                         | Rückschlagventil-Rückflussverhinderer D:15mm m. Feder 0,4bar<br>nonreturn valve D:15mm  |
| 018                 | 44825                         | Mengenregler 4,0ltr. AD:15mm L:5,5mm   bis: 28.02.06<br>volume regulator 4.0L ED:15mm L:5.5mm   up till: 28.02.06                               |
|                     | 45332                         | Mengenregler 3,0ltr. AD:15mm L:5,5mm   bis: 31.12.07<br>flow control unit 3.0 ltr. AD: 15 mm L: 5.5 mm   up till: 31.12.07                      |
| 024                 | 60160                         | Dichtung 18,5x12,0x2mm hart Vulkanfiber rot<br>seal 18,5x12,0x2mm hard vulcanized fiber red   |
| 033                 | 44024                         | Schlauch 10,0ADx1,5mm PUR schwarz Qualität C 98 A<br>hose 10.0EDx1.5mm PUR black quality C 98 A   |
| 036                 | 80059                         | Dichtung 24,0x17x2mm graphitiert<br>seal 24,0x17x2mm graphite-coated  |
| 039                 | 44751                         | Durchflussmesser mit Kabel 530Impulse/pro Ltr.<br>flow meter with cable 530 impule/per liter  |
| 048                 | 44819                         | Wassermagnetventil 220-240V 50-60Hz, 1-f. m.Anchl.; oh.Sieb<br>water solenoid valve220-240V 50/60Hz,single w.conn.;no sieve                     |
| 063                 | 40549                         | Steckverschraubung 1/4" AG; ID:10/7,5 L:30mm<br>plug-type connector 1/4" ET; ID:10/7.5 L:30mm   |
| 066                 | 41338                         | Steckverschraubung 3/8" AG; ID:10/7,5 L:30mm<br>straight male adaptor 3/8" AG; ID:7,5/10 L:30mm   |
| 069                 | 41334                         | Magnetventil 230V 50Hz 4,0 mit IG3/8" und 3/4" Überw.<br>solenoid valve 230V 50Hz 4,0 with IG3/8" and 3/4" union nut                            |
| 072                 | 90079                         | Dichtung GDM 3-17<br>seal GDM 3-17  |
| 075                 | 43566                         | Kabel V SA/SM4 Wasserventil BO<br>cable V SA/SM4 water valve BO   |
| 078                 | 97477                         | Kugelhahn 1/4" IG/IG<br>ball valve 1/4" IT/IT   |
| 081                 | 46300                         | Druckminderer o. Manometer mit 1/2"AG,1/2"Ü-Mutter   ab: 01.01.08<br>pressure reducer without manometer with 1/2" AG, 1/2"nut   as of: 01.01.08 |

\*\*\*\*\*

44644 / 04.06





**Anschlussleitung 240V TA5-V - Hauptschalter u. EMV-Schiene**  
*connecting lead 240V TA5-V -main switch and EMC-bar*

Teilenummer: 44645

44644::44645

Part-No. : 44645

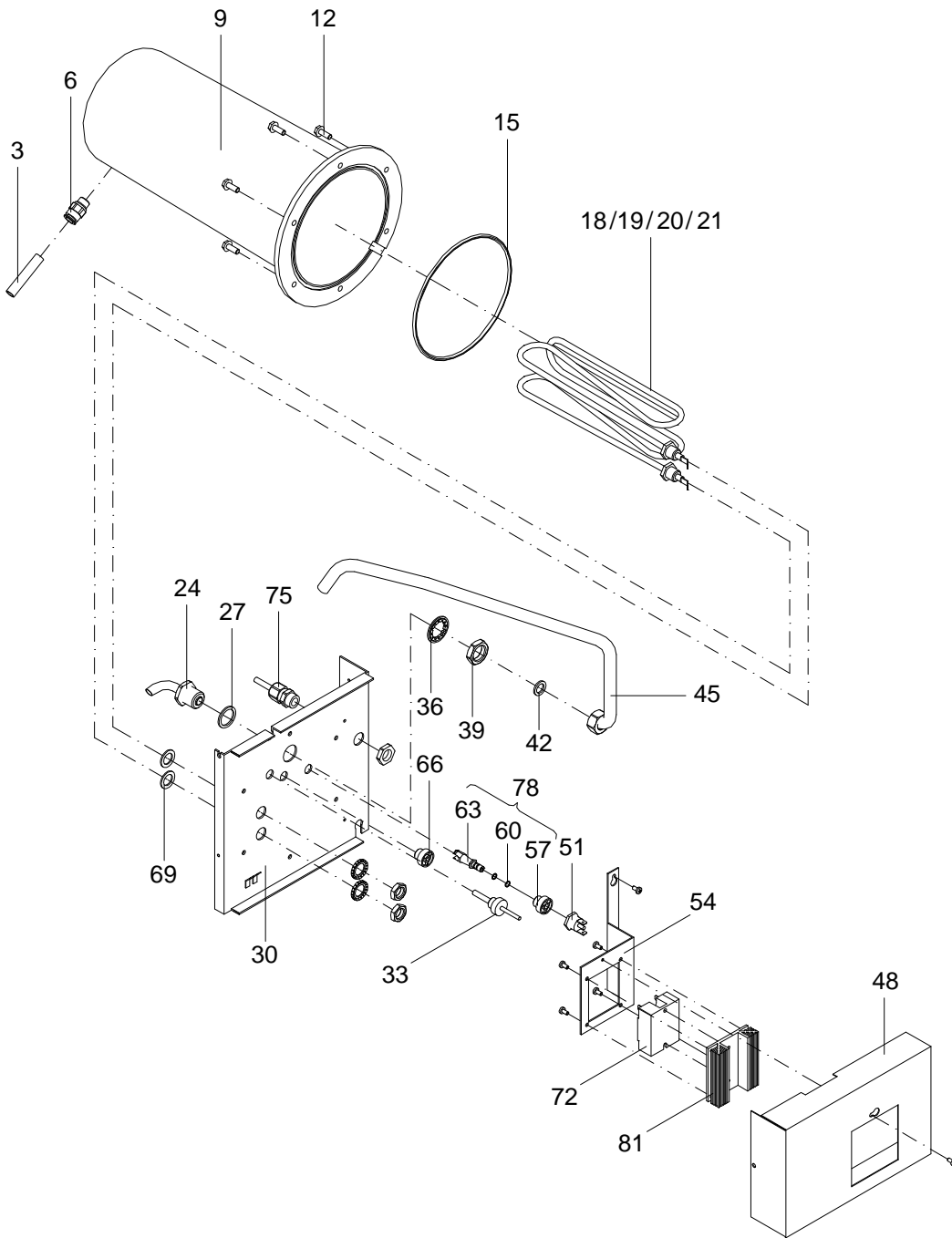
Die Ersatzteil-Liste stellt die verschiedenen Varianten der o.g. Baugruppe dar.

The spare-parts-list shows the different variants of the above-mentioned structural group.

---

| <i>Pos.</i> | <i>Teile-Nr.</i> | <i>B e z e i c h n u n g</i>                   |
|-------------|------------------|--|
| <i>Item</i> | <i>Part-No.:</i> | <i>D e s c r i p t i o n</i>                   |
| 012         | 90411            | Hauptschalter M221 20A<br>main switch M221 20A |

---



**Boiler-5 F2 2,8KW 240V VE/H1 CSA**  
**boiler-5 F2 2.8KW 240V VE/H1 CSA**

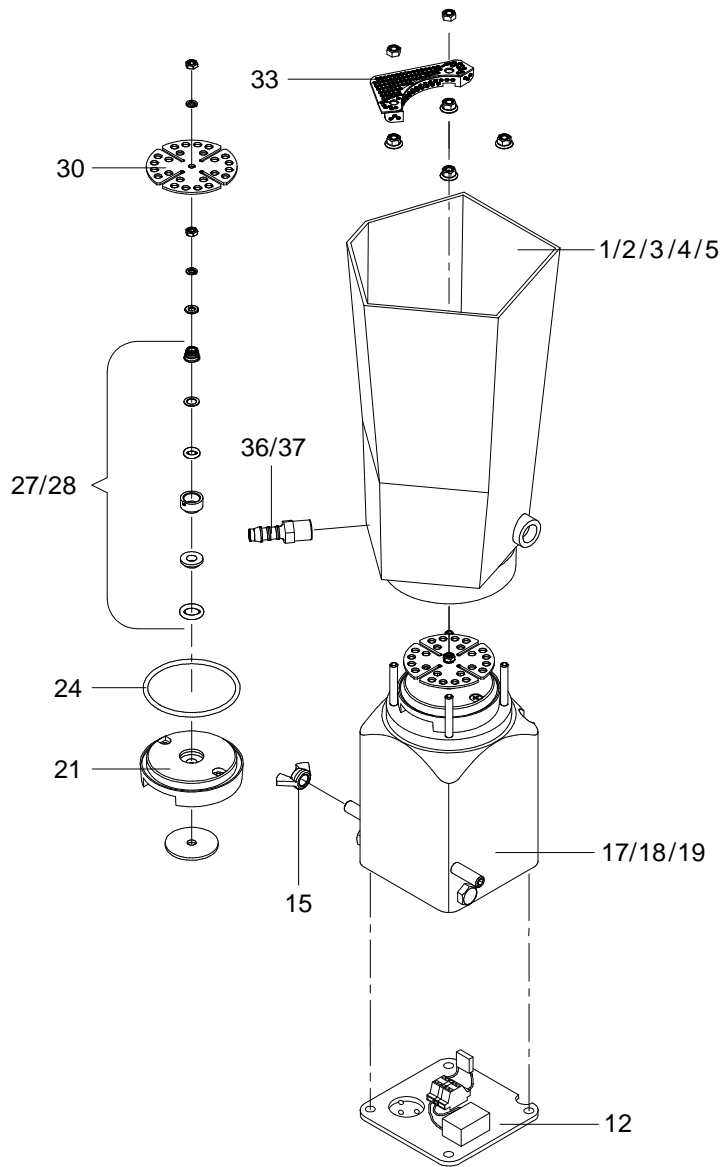
44636::44637

Die Ersatzteil-Liste stellt die verschiedenen Varianten der o.g. Baugruppe dar.  
The spare-parts-list shows the different variants of the above-mentioned structural group.

---

| Pos.<br>Item | Teile-Nr.<br>Part-No.: | Bezeichnung<br>Description  |
|--------------|------------------------|---|
| 003          | 44024                  | Schlauch 10,0ADx1,5mm PUR schwarz Qualität C 98 A<br>hose 10.0EDx1.5mm PUR black quality C 98 A   |
| 006          | 40549                  | Steckverschraubung 1/4" AG; ID:10/7,5 L:30mm<br>plug-type connector 1/4" ET; ID:10/7.5 L:30mm   |
| 009          | 42366                  | Boilerbehälter TA1 mit Scheibe und Rp1/4"<br>boiler container TA1 with washer and Rp1/4"  |
| 015          | 99478                  | Dichtung Stärke D: 4mm für Boilerbehälter<br>seal thickness D: 4mm for boiler container   |
| 018          | 98048                  | Heizkörper 2,8KW/240V kompl.<br>heating element 2.8KW/240V compl.   |
| 027          | 60161                  | Dichtung 27,0x21x2mm graphitiert<br>seal 27,0x21x2mm graphite-coated  |
| 033          | 45390                  | Temperatursensor WL503 VA im Mixer; Boiler/Wärmetauscher C/V   ab: 01.03.06<br>temperature sensor WL503 VA in mixer;boiler/HE C/V   as of: 01.03.06 |
| 042          | 60160                  | Dichtung 18,5x12,0x2mm hart Vulkanfiber rot<br>seal 18,5x12,0x2mm hard vulcanized fiber red   |
| 045          | 44704                  | Boilerauslaufrohr TA5 V mit Elektrode und Überwurfmutter<br>boiler outlet flexible TA5 V with electrode and union nut                               |
| 051          | 42834                  | Thermostat Überhitzungsschutz 1-polig mit Clip 70°C<br>thermostat for overheating control 1 pin with clip 70°C                                      |
| 066          | 41449                  | Stopfen 1/4" mit O-Ring Kunststoff<br>plug 1/4" with plastic O-ring   |
| 069          | 90365                  | Dichtung 22,0x14,2 1,5mm stark Vulkanfiber rot, hart<br>seal 22,0x14,2x1,5mm vulcanized fiber red hard  |
| 072          | 41917                  | Relais Solid State 1-Phase /ZS mit Wärmeplatte bis 50A<br>SSR 1 phase /ZS with heat transfer plate up to 50A  |
| 078          | 43615                  | Aufnahme Ü-Temp.-Sensor kompl.<br>seat overh. sensor complete   |

99262 / 11.02



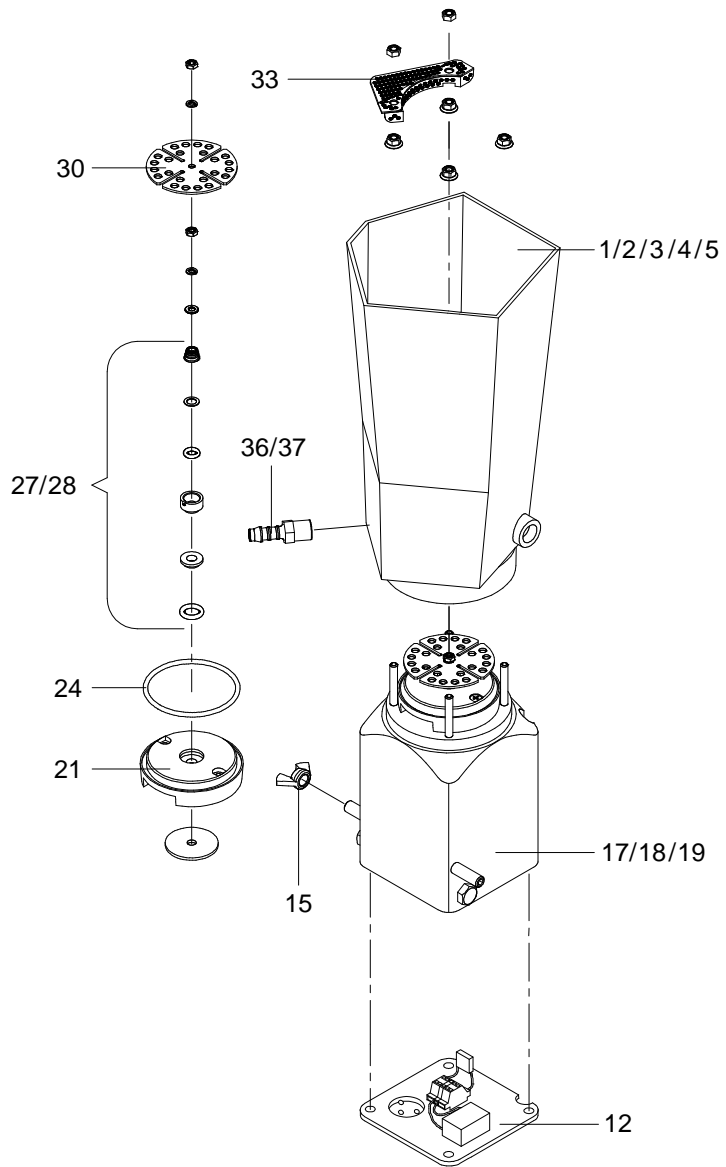
**Intensivmixer**  
*intens. mixer 2*

99262::99262

Die Ersatzteil-Liste stellt die verschiedenen Varianten der o.g. Baugruppe dar.  
 The spare-parts-list shows the different variants of the above-mentioned structural group.

| Pos.<br><i>Item</i> | Teile-Nr.<br><i>Part-No.:</i> | B e z e i c h n u n g<br><i>D e s c r i p t i o n</i>  |
|---------------------|-------------------------------|--|
| 002                 | 99403                         | Mixerglas mit 1-2 Tüllen u. Pkt.Elekt.beheizt 230V/42V/24VA<br>mixer jar with 1-2 nozzles+point electr.heated 230V/42V/24VA  |
| 003                 | 99404                         | Mixerglas mit 1-2 Tüllen und Punkt-Elektrode<br>mixer jar with 1-2 nozzles and point electrode                               |
| 012                 | 99537                         | Mixermotorabdeckung mit Verdrahtung für Intensivmixer<br>mixer motor cover with wiring for intensive mixer                   |
| 017                 | 97081                         | Mixermotor 230V/50-60Hz kompl. mit Siliciumkarbid-Dichtung<br>mixer motor 230V/50-60Hz complete + silicon seal               |
| 018                 | 97080                         | Mixermotor 230V/50-60Hz kompl.<br>mixer motor 230V/50-60Hz complete  |
| 019                 | 97577                         | Mixermotor 230V/50-60Hz mit Thermoschutz kompl. CSA/UL<br>mixer motor 230/50-60Hz with thermal protection compl.CSA/UL       |
| 021                 | 71741                         | Stützelement für Mixer<br>supporting element for mixer   |
| 024                 | 80019                         | O-Ring 58,0x3,0mm NBR 50 Shore (Mixermotor)<br>O-ring 58,0x3,0mm NBR 50 Shore (mixer motor)                                  |
| 027                 | 80020                         | Gleitringdichtung kompl.<br>rotary seal complete   |
| 028                 | 90549                         | Gleitringdichtung kompl. aus Siliciumkarbid<br>rotary seal complete silicon carbide  |
| 030                 | 60014                         | Quirl für Intensivmixer (D:58mm)<br>rotary blade for intensive mixer D:58mm  |
| 033                 | 97046                         | Sieb für Intensivmixer TA1<br>filter for intensive mixer TA1   |
| 036                 | 80017                         | Schlauchtülle 1/4" GES 8 R<br>hose nozzle 1/4" GES 8 R   |
| 037                 | 71010                         | Schlauchtülle 1/4" GES 10 R<br>hose nozzle 1/4" GES 10 R   |
|                     |                               | *****  |
|                     | 99262                         | Intensivmixer 230V 50-60Hz 1-2 Tüllen; Punkt-Elektrode<br>intensive mixer 230V 50-60Hz 1-2 nozzles;point electrode           |
|                     | 99402                         | Intensivmixer 230V 50-60Hz 1-2 Tüllen;Punkt-Elekt.; beheizt<br>intensive mixer 230V 50-60Hz 1-2 nozzles;point electr.heated  |
|                     | 40589                         | Intensivmixer 230V 50-60Hz 1-2 Tüllen; Silicium/beh/Pkt.Elek<br>intensive mixer230V 50-60Hz 1-2 nozzles;silic.;heat;point el |
|                     | 40588                         | Intensivmixer 230V 50-60Hz 1-2 Tüllen; mit Silicium/Pkt.Elek<br>intensive mixer 230V 50-60Hz 1-2 nozzles;silic.;point electr |
|                     | 41029                         | Intensivmixer 230V 50-60Hz 1-2 Tüllen; Punkt-Elekt.; Therm.<br>intens. mixer 230V 50-60Hz 1-2 nozzles; point electr.;therm.  |
|                     | 42175                         | Intensivmixer 230V 50-60Hz 1-2 T; Silici./beh/Pkt.Elek/TempF<br>intensive mixer230V 50-60Hz 1-2 nzl.;silic.;heat.;po.el.;tem |
|                     | 42176                         | Intensivmixer 230V 50-60Hz 1-2 T; beheizt/Pkt.Elek/f. Temp-F<br>intensive mixer 230V 50-60Hz 1-2 nzl.; heat.; po.el.; temp.  |

99262 / 11.02



**Intensivmixer**  
*intens. mixer 2*

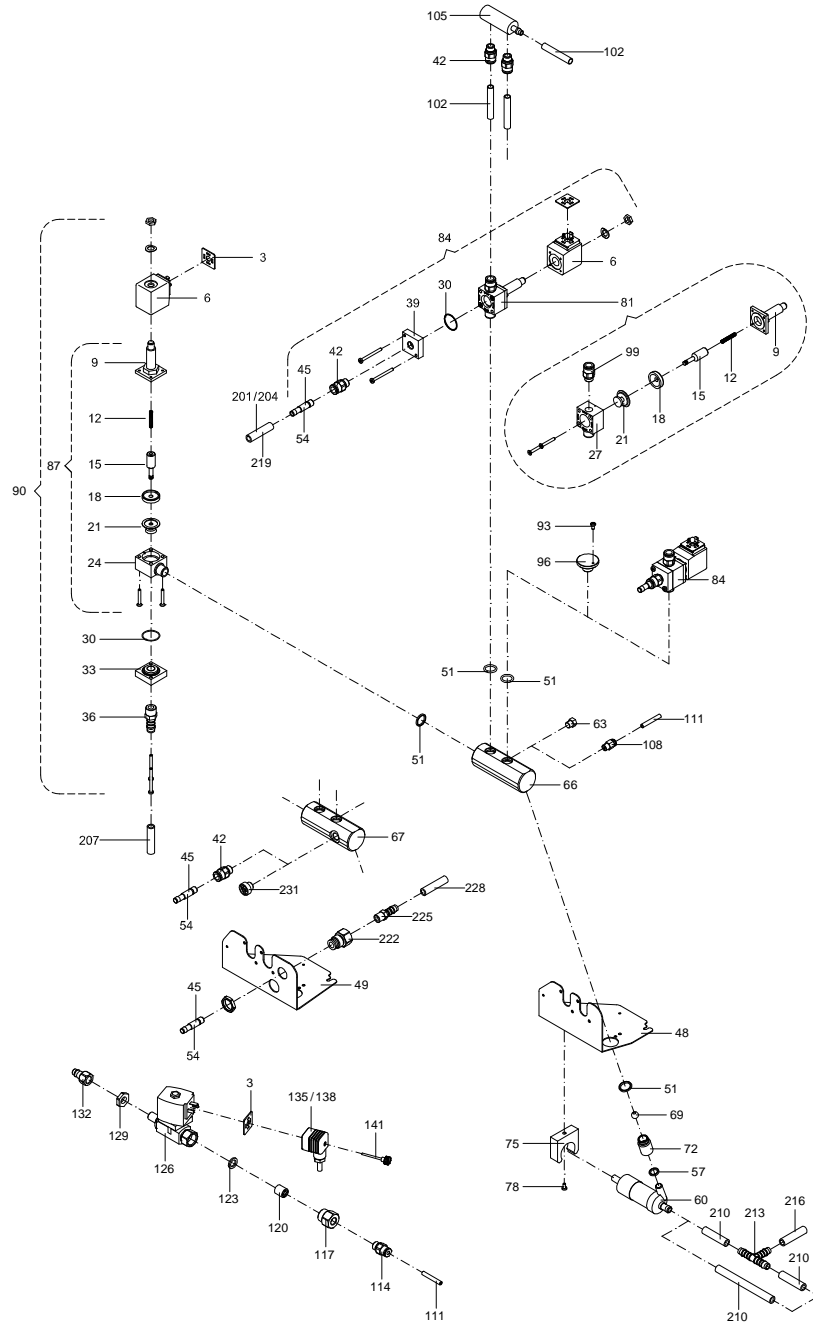
99262::99262

Die Ersatzteil-Liste stellt die verschiedenen Varianten der o.g. Baugruppe dar.  
The spare-parts-list shows the different variants of the above-mentioned structural group.

---

| <i>Pos.</i> | <i>Teile-Nr.</i> | <i>B e z e i c h n u n g</i>   |
|-------------|------------------|--|
| <i>Item</i> | <i>Part-No.:</i> | <i>D e s c r i p t i o n</i>   |
|             | 43806            | Intensivmixer 230V 50-60Hz 8 T 8R; Punkt-Elekt.; beheizt<br>intensive mixer 230V 50-60Hz 8 T 8R;point electrode;heated |

---



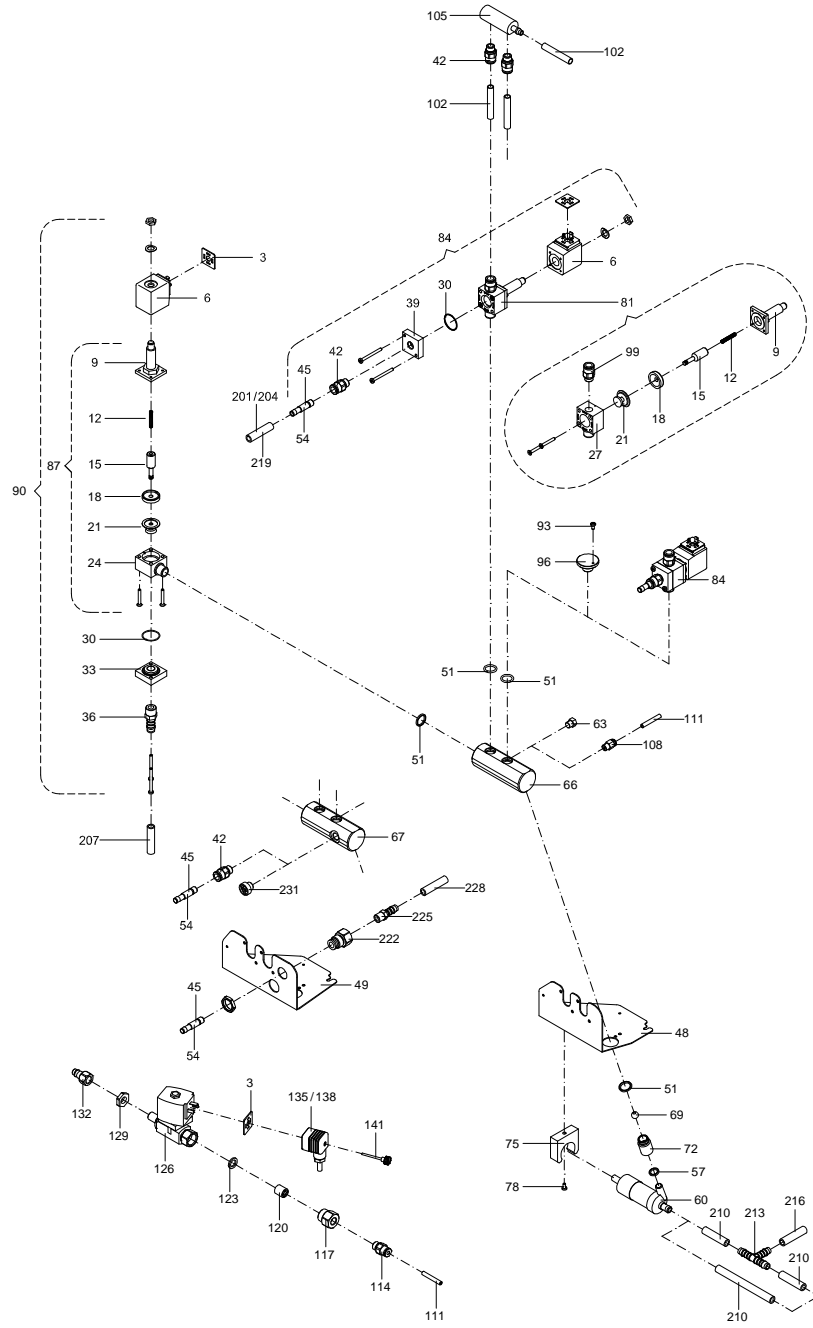


**Absperrventil+Spülventil+Anträ**  
*stop valve+cleaning valve+training pump TA5-V*

44635::44547

Die Ersatzteil-Liste stellt die verschiedenen Varianten der o.g. Baugruppe dar.  
 The spare-parts-list shows the different variants of the above-mentioned structural group.

| Pos.<br><i>Item</i> | Teile-Nr.<br><i>Part-No.:</i> | Bezeichnung<br><i>Description</i>  |
|---------------------|-------------------------------|--|
| 003                 | 90079                         | Dichtung GDM 3-17<br>seal GDM 3-17   |
| 006                 | 44773                         | Magnetspule 220V 50/60Hz; 13,8VA<br>solenoid coil 220V 50/60Hz; 13.8VA   |
| 009                 | 97676                         | Ventilteil - Plungerrohr mit Messingplatte<br>valve component - plunger tube with brass plate  |
| 012                 | 97680                         | Ventilteil - Feder d:0,63 Dm:4,8 L0:31mm ig:20<br>valve component - spring d:0.63 Dm:4.8 L0:31mm ig:20   |
| 015                 | 97681                         | Ventilteil - 97145 Plunger<br>valve component - 97145 plunger  |
| 018                 | 44764                         | Ventilteil - Stützring ID:6.1mm<br>valve component - support ring ID:6.1mm   |
| 021                 | 97679                         | Ventilteil - Membrane<br>valve component - diaphragm   |
| 024                 | 97677                         | Ventilteil - Ventilkörper<br>valve component - valve body  |
| 030                 | 98223                         | O-Ring 26x1,2 NBR 70 Shore (Gruppenventil)<br>O-ring 26,0x1,2 NBR 70 Shore (box valve)   |
| 039                 | 99130                         | Magnetventilgrundplatte IG1/4"mit O-Ring<br>base plate fro solenoid valve IT 1/4" with O-ring  |
| 042                 | 40549                         | Steckverschraubung 1/4" AG; ID:10/7,5 L:30mm<br>plug-type connector 1/4" ET; ID:10/7.5 L:30mm  |
| 045                 | 40550                         | Stecker f. 1/4" Steckverschraubung ID:7 L:45 AD:9,0mm<br>plug for 1/4" plug-type connector ID:7 L:45 ED:9,0mm  |
| 051                 | 91626                         | O-Ring 16,0x2,5mm NBR 70 Shore<br>O-ring 16,0x2,5mm NBR 70 Shore   |
| 057                 | 40444                         | O-Ring 11,0x2,5mm NBR 70 Shore<br>O-ring 11,0x2,5mm NBR 70 Shore   |
| 060                 | 45926                         | Antränpumpe komplett   ab: 01.02.07<br>training pump complete   as of: 01.02.07  |
| 066                 | 44345                         | Verbindungsstück PVC 3 Anschlüsse; L:106 AD:40 M20x1 IG:1/8"   bis: 31.07.07<br>fitting PVC 3 outlets; L:106 ED:40 M20x1 IT:1/8"   up till: 31.07.07   |
| 067                 | 46082                         | Verbindungsstück PVC 3 Anschlüsse;L:106 AD:40 M20x1,1/8"1/4"   ab: 01.08.07<br>fitting PVC 3 connections;L:106 ED:40 M20x1,1/8" 1/4"   as of: 01.08.07 |
| 069                 | 40855                         | Kugel 10mm<br>sphere 10mm  |
| 072                 | 44346                         | Rückschlagventilgehäuse PVC L:30mm M20x1 ID:11.4/12.4mm<br>non-return valve casing PVC L:30mm M20x1 ID:11.4/12.4mm                                     |
| 075                 | 99681                         | Rohrklemme d=32<br>pipe hanger d=32  |
| 081                 | 44776                         | Magnetventilgehäuse kompl. 2/2Wege-Ventil geschl. Spülung<br>solenoid valve body complete 2/2 way closed cleaning                                      |
| 084                 | 44762                         | 2/2-Wege-Ventil, geschlossen 230V 50/60Hz Steckver. Spülung<br>2/2-way valve, closed 230V 50/60Hz threaded fitting clean.                              |

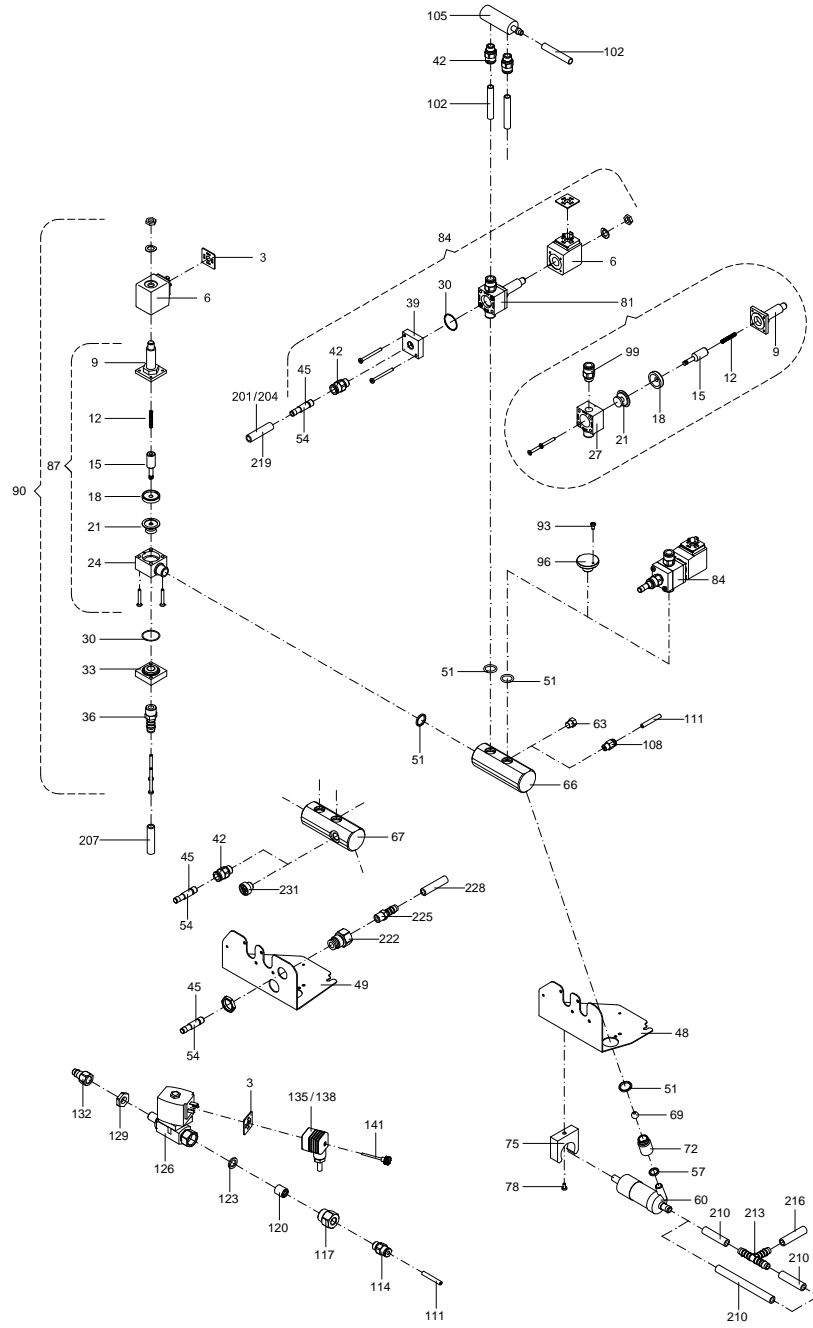


**Absperrventil+Spülventil+Anträ**  
*stop valve+cleaning valve+training pump TA5-V*

44635::44547

Die Ersatzteil-Liste stellt die verschiedenen Varianten der o.g. Baugruppe dar.  
 The spare-parts-list shows the different variants of the above-mentioned structural group.

| Pos.<br><i>Item</i> | Teile-Nr.<br><i>Part-No.:</i> | Bezeichnung<br><i>Description</i>  |
|---------------------|-------------------------------|--|
| 087                 | 44360                         | Magnetventilgehäuse kompl. 2/2Wege-Ventil geschl. Druckluft.<br>solenoid valve body compl.2/2way-valve closed compr.air    |
| 099                 | 44775                         | Steckverschraubung 1/4" AG; ID:10/7,5 Gew.-Länge:5,8mm<br>push-in fitting 1/4" ET; ID:10/7.5 thread length: 5.08 mm        |
| 102                 | 44024                         | Schlauch 10,0ADx1,5mm PUR schwarz Qualität C 98 A<br>hose 10.0EDx1.5mm PUR black quality C 98 A                            |
| 105                 | 45071                         | Verbindungsstück PVC L: 82 AD:24/8 ID:6mm, 2xRp1/4"<br>fitting PVC L:82 ED:24/8 ID:6mm, 2xRp1/4"                           |
| 108                 | 99516                         | Pneumatik-Steckverschraubung QS 1/8-6<br>pneumatic plug-type connector QS 1/8-6  |
| 111                 | 98757                         | Schlauch 6,0ADx1,0mm PUN<br>hose 6,0 EDx1,0mm PUN  |
| 114                 | 99517                         | Pneumatik-Steckverschraubung QS 1/4-6<br>pneumatic-plug-in connector QS 1/4-6  |
| 117                 | 41336                         | Reduzierung 1/2"AG 1/4"IG L:26mm sw24 ID:15/10,5mm<br>reduction 1/2"AG 1/4"IG L:26mm sw24 ID:15/10,5mm                     |
| 120                 | 41060                         | Rückschlagventil-Rückflussverhinderer D:15mm m. Feder 0,4bar<br>nonreturn valve D:15mm                                     |
| 123                 | 60160                         | Dichtung 18,5x12,0x2mm hart Vulkanfiber rot<br>seal 18,5x12,0x2mm hard vulacanized fiber red                               |
| 126                 | 40860                         | Magnetventil 230V 50Hz 4,0 mit 1/4"AG 1/2"IG<br>solenoid valve 230V 50Hz 4.0 with 1/4ET 1/2"IT                             |
| 141                 | 90077                         | Rändelschraube 35mm lang<br>screw, knurled L:35mm  |
| 201                 | 40049                         | Schlauch 7,0x2,0mm TPE glasklar<br>hose 7.0x2.0mm TPE crystal clear  |
| 204                 | 90517                         | Schlauch 7,0x2,0mm TPE trüb<br>hose 7,0x2,0mm TPE dim  |
| 210                 | 99434                         | Schlauch 8,0x3,0mm TPE trüb<br>hose 8,0x3,0mm TPE  |
| 213                 | 98907                         | Schlauchverbindung TS 10<br>hose fitting TS 10   |
| 216                 | 42514                         | Schlauch 8,0x2,5mm TPE glasklar<br>hose 8.0x2.5mm TPE crystal clear  |
| 219                 | 80033                         | Schlauch 6,0x1,5mm PVC<br>hose 6,0x1,5mm PVC   |
| 222                 | 46073                         | Steckverschraubung Schott;-; 1/4"IG ID:10mm   ab: 01.08.07<br>push-in fitting Schott; 1/4" IT; ID: 10 mm   as of: 01.08.07 |
| 225                 | 71010                         | Schlauchtülle 1/4" GES 10 R   ab: 01.08.07<br>hose nozzle 1/4" GES 10 R   as of: 01.08.07                                  |
| 228                 | 99434                         | Schlauch 8,0x3,0mm TPE trüb   ab: 01.08.07<br>hose 8,0x3,0mm TPE   as of: 01.08.07   |
| 231                 | 41449                         | Stopfen 1/4" mit O-Ring Kunststoff   ab: 01.08.07<br>plug 1/4" with plastic O-ring   as of: 01.08.07                       |



**Absperrventil+Spülventil+Anträ**  
*stop valve+cleaning valve+training pump TA5-V*

44635::44547

Die Ersatzteil-Liste stellt die verschiedenen Varianten der o.g. Baugruppe dar.  
The spare-parts-list shows the different variants of the above-mentioned structural group.

---

| Pos.<br><i>Item</i> | Teile-Nr.<br><i>Part-No.:</i> | B e z e i c h n u n g<br><i>D e s c r i p t i o n</i> |
|---------------------|-------------------------------|---|
|---------------------|-------------------------------|---|

---

\*\*\*\*\*

- 44547 Erweiterung 1 Saugstelle f. VE VH  
extension 1 feeding station for VE VH
- 45942 Absperrventil 2x + Spülventil + Antränkpumpe TA5-V  
stop valve 2x + cleaning valve + training pump TA5-V
- 42499 Erweiterung Druckluftreinigung V(nicht anwendbar b. Servost)  
extension compressed-air cleaning V(inapplicable w. servo.)



**Zubehör - Beipack TAP-5/6**  
*accessories - miscellaneous TAP-5/6*

::41892

Die Ersatzteil-Liste stellt die verschiedenen Varianten der o.g. Baugruppe dar.  
The spare-parts-list shows the different variants of the above-mentioned structural group.

---

| Pos.<br>Item | Teile-Nr.<br>Part-No.: | Bezeichnung<br>Description  |
|--------------|------------------------|---|
|              | 41888                  | Winkelschlauchtülle mit 3/4" Überwurfmutter Kunststoff<br>angle hose nozzle with 3/4" plastic union nut                       |
|              | 10212                  | Dichtungssatz für Tränkeautomaten<br>sealing set for automatic feeders  |
|              | 40049                  | Schlauch 7,0x2,0mm TPE glasklar   bis: 14.07.05<br>hose 7.0x2.0mm TPE crystal clear   up till: 14.07.05                       |
|              | 90517                  | Schlauch 7,0x2,0mm TPE trüb   bis: 25.09.05<br>hose 7,0x2,0mm TPE dim   up till: 25.09.05                                     |
|              | 40049                  | Schlauch 7,0x2,0mm TPE glasklar   ab: 26.09.05<br>hose 7.0x2.0mm TPE crystal clear   as of: 26.09.05                          |
|              | 99434                  | Schlauch 8,0x3,0mm TPE trüb<br>hose 8,0x3,0mm TPE   |
|              | 80007                  | Frontplatte 620x800mm<br>front plate 620x800mm  |
|              | 97902                  | Sauger, Loch 6mm   bis: 14.04.03<br>teat, hole 6mm   up till: 14.04.03  |
|              | 80002                  | Sauger, Loch 4mm   ab: 15.04.03<br>teat, hole 4mm   as of: 15.04.03   |
|              | 80001                  | Schlauchtülle für Sauger Tüllendurchmesser 5mm<br>hose nozzle for teat nozzle diameter 5mm                                    |
|              | 97383                  | Schlauchreinigungspistole kompl.<br>hose cleaning gun complete  |
|              | 99028                  | Fliegenschutzpaket TA3/5/6<br>fly protection kit TA3/5/6  |
|              | 30032                  | Saugbügel kompl. m. Spritzblech<br>teat bracket compl. with splash guard  |
|              | 30031                  | Saugbügel kompl. o. Spritzblech<br>teat bracket Stst without splash guard   |
|              | 46424                  | Kunststoffscharnier für GG-Tür mit Schrauben   ab: 15.03.08<br>Kunststoffscharnier für GG-Tür mit Schrauben   as of: 15.03.08 |

---