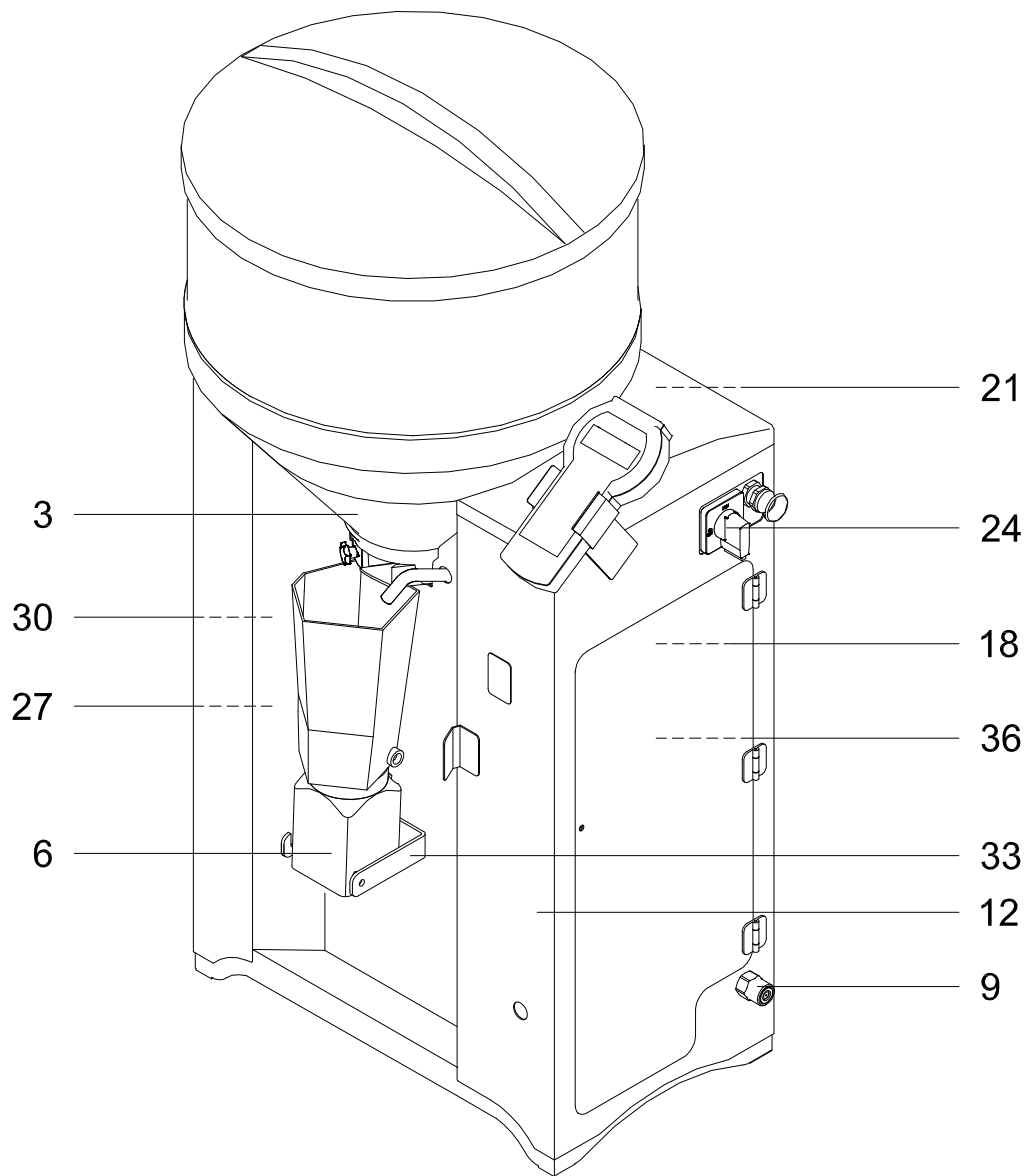


**Ersatzteillisten**  
*- spare part lists -*



*für Kälbertränkeautomat*  
*for Calf Feeder*

44521 / 05.05



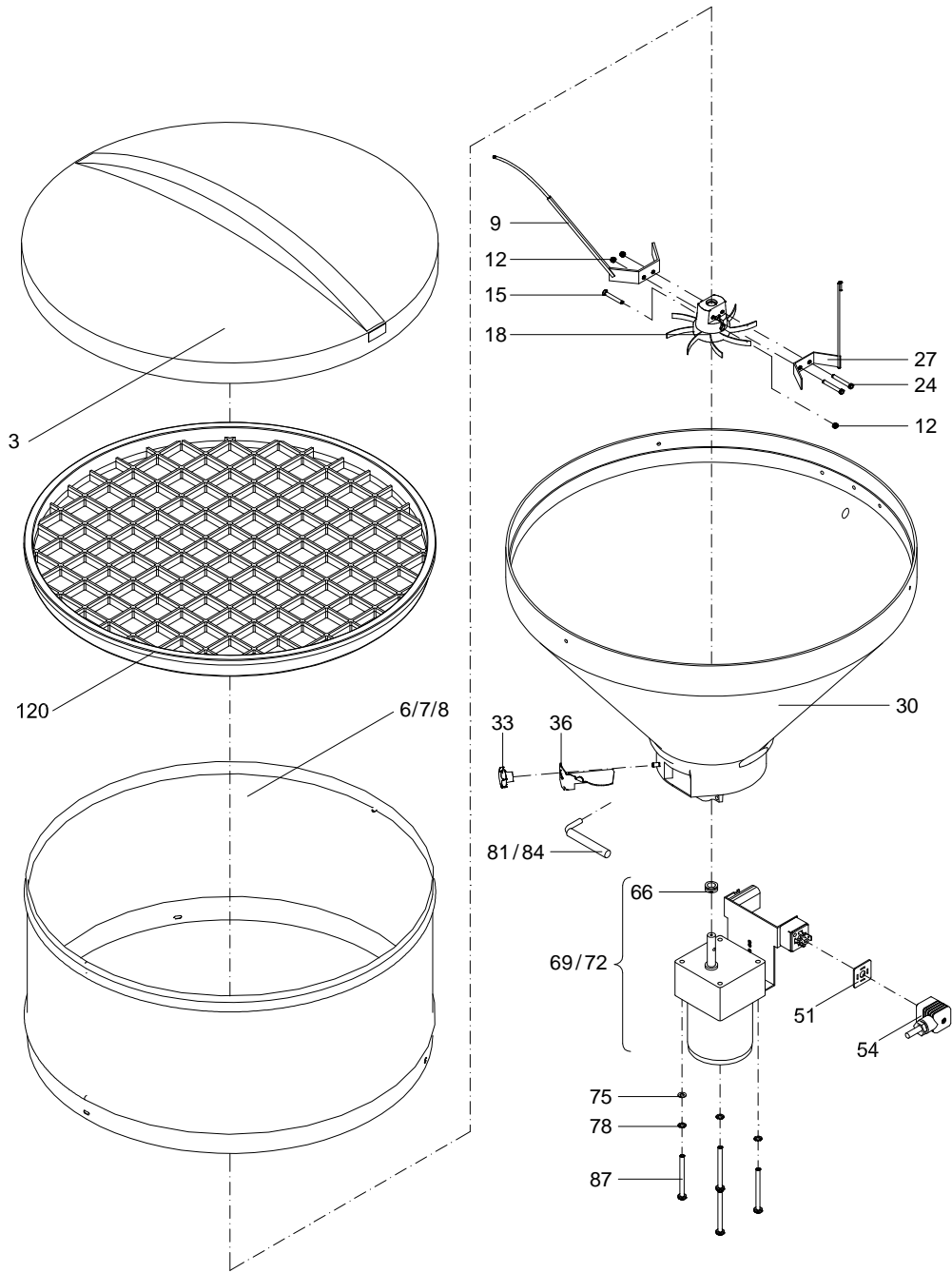
**TAP5-VE1-F2**

44521::45416

---

Pos. <i>Item</i>	Teile-Nr. <i>Part-No.:</i>	Bezeichnung <i>Description</i>
003		Pulverförderung powder supply 5-V 230V
006		Intensivmixer intensive mixer
009		Wasserversorgung water inlet
012		Grundgestell 5 VE/VH TAP base frame 5 VE/VH TAP
018		Boiler-5 boiler
021		Steuerung TAP VE1-F2 control TAP VE1-F2
024		Anschlussleitung 230V TA5-V Hauptsch. u. EMV-Schiene Pulver connecting lead 230V TA5-V main switch and EMC-bar Powder
027		Absperrventil+Spülventil+Antränkpumpe TA5-V stop valve+cleaning valve+training pump TA5-V

---

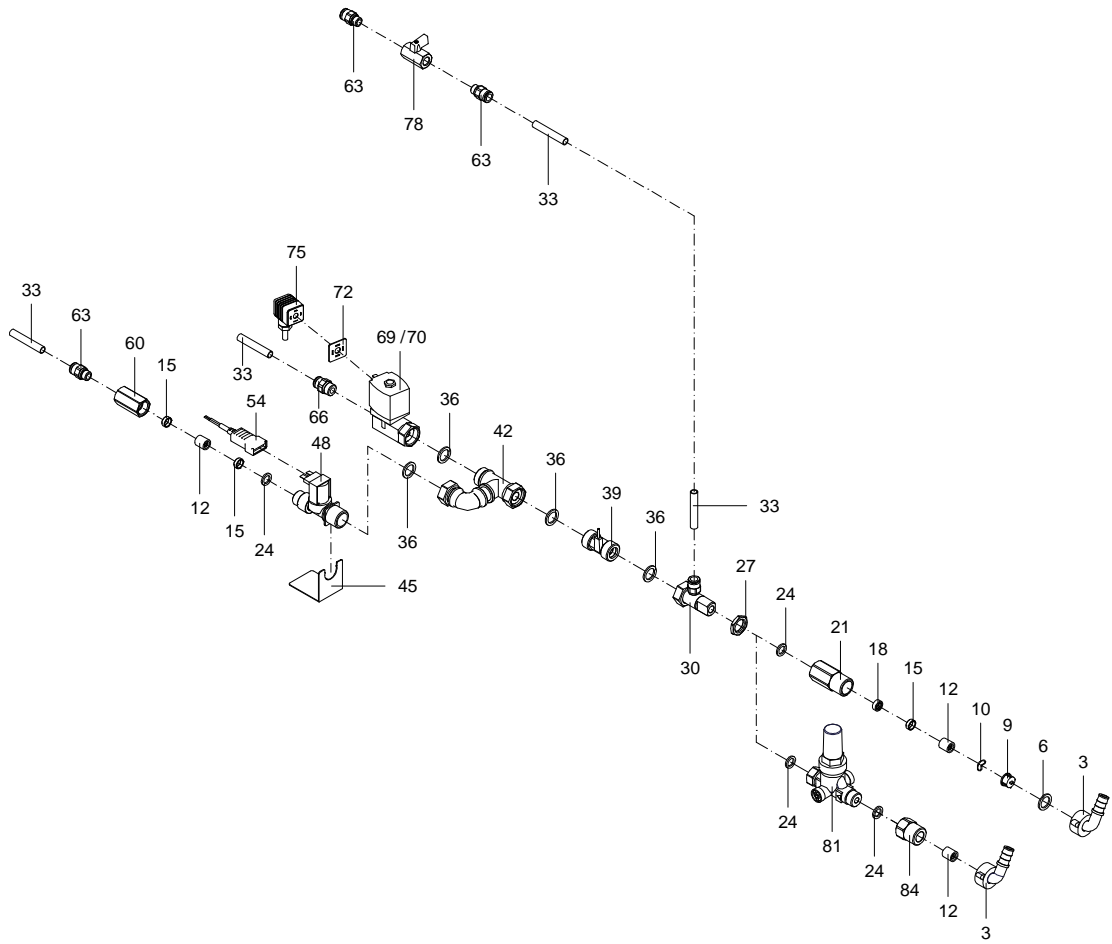


**Pulverförderung**  
*powder supply 5-V 230V*

44629::44629

Die Ersatzteil-Liste stellt die verschiedenen Varianten der o.g. Baugruppe dar.  
 The spare-parts-list shows the different variants of the above-mentioned structural group.

Pos. <i>Item</i>	Teile-Nr. <i>Part-No.:</i>	B e z e i c h n u n g <i>D e s c r i p t i o n</i>
003	30070	Pulverbehälterdeckel D:500mm powder hopper lid D:500mm
006	71805	Trichteraufsatz H:250 D:500 VA kompl. hopper extension H:250 D:500 VA complete
007	30043	Trichteraufsatz H:250 D:500 verzinkt kompl. hopper extension H:250 D:500 zinc-coated complete
008	40101	Trichteraufsatz H:400 D:500 VA kompl. Powder hopper top section H:400 D:500 stainless steel compl.
018	30012	Federstern 10mm metering star 10mm
027	20008	Rührflügel mit Feder 110mm stirrer blade with spring 110mm
030	44710	Pulvertrichter kompl. f. TA5-V powder hopper complete f. TA5-V
033	60117	Sternmutter M5 headed star nut M5
036	60043	Dosierzunge Pulverförderung TA0 und TA1 metering plate powder supply TA0 and TA1
051	90079	Dichtung GDM 3-17 seal GDM 3-17
069	44711	Getriebemotor O 220-240V/50Hz kompl. für TA5-V gear motor O 220-240V/50Hz complete for TA5-V
072	44721	Getriebemotor O 220-240V/60Hz kompl. für TA5-V gear motor O 220-210V/60Hz complete for TA5-V
081	45960	Heizpatrone 230V 15W bearbeitet SA/Vario heating cartridge 230V 15 W SA/Vario
084	44836	Dampfsperre für Pulverauswurföffnung Vario vapour screen for powder outlet Vario
120	43667	Schutzgitter Pulverförderung D:500mm kompl. protective grating powder supply D:500mm compl.
		*****
	44719	Pulverförderung 5-V 230V 60Hz ohne Dampfsperre powder supply 5-V 230V 60Hz without vapour screen



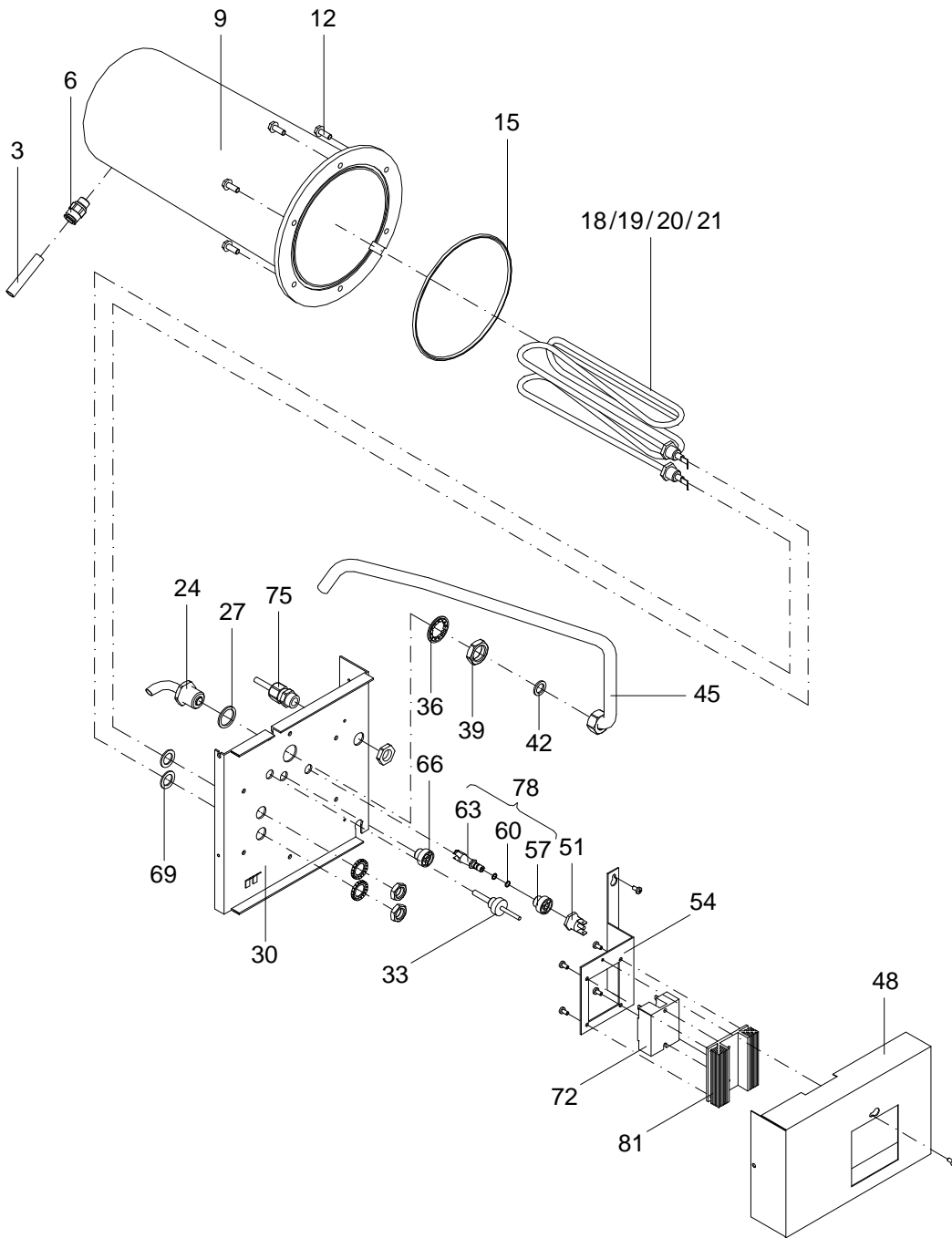
**Wasserversorgung**  
*water inlet*

44632::44632

Die Ersatzteil-Liste stellt die verschiedenen Varianten der o.g. Baugruppe dar.  
 The spare-parts-list shows the different variants of the above-mentioned structural group.

Pos. <i>Item</i>	Teile-Nr. <i>Part-No.:</i>	Bezeichnung <i>Description</i>
003	41888	Winkelschlauchdüse mit 3/4" Überwurfmutter Kunststoff angle hose nozzle with 3/4" plastic union nut
012	41060	Rückschlagventil-Rückflussverhinderer D:15mm m. Feder 0,4bar nonreturn valve D:15mm
018	44825	Mengenregler 4,0ltr. AD:15mm L:5,5mm   bis: 28.02.06 volume regulator 4.0L ED:15mm L:5.5mm   up till: 28.02.06
	45332	Mengenregler 3,0ltr. AD:15mm L:5,5mm   bis: 31.12.07 flow control unit 3.0 ltr. AD: 15 mm L: 5.5 mm   up till: 31.12.07
024	60160	Dichtung 18,5x12,0x2mm hart Vulkanfiber rot seal 18,5x12,0x2mm hard vulcanized fiber red
033	44024	Schlauch 10,0ADx1,5mm PUR schwarz Qualität C 98 A hose 10.0EDx1.5mm PUR black quality C 98 A
036	80059	Dichtung 24,0x17x2mm graphitiert seal 24,0x17x2mm graphite-coated
039	44751	Durchflussmesser mit Kabel 530Impulse/pro Ltr. flow meter with cable 530 impule/per liter
048	44819	Wassermagnetventil 220-240V 50-60Hz, 1-f. m.Anschl.; oh.Sieb water solenoid valve220-240V 50/60Hz,single w.conn.;no sieve
063	40549	Steckverschraubung 1/4" AG; ID:10/7,5 L:30mm plug-type connector 1/4" ET; ID:10/7.5 L:30mm
066	41338	Steckverschraubung 3/8" AG; ID:10/7,5 L:30mm straight male adaptor 3/8" AG; ID:7,5/10 L:30mm
069	41334	Magnetventil 230V 50Hz 4,0 mit IG3/8" und 3/4" Überw. solenoid valve 230V 50Hz 4,0 with IG3/8" and 3/4" union nut
072	90079	Dichtung GDM 3-17 seal GDM 3-17
075	43566	Kabel V SA/SM4 Wasserventil BO cable V SA/SM4 water valve BO
078	97477	Kugelhahn 1/4" IG/IG ball valve 1/4" IT/IT
081	46300	Druckminderer o. Manometer mit 1/2"AG,1/2"Ü-Mutter   ab: 01.01.08 pressure reducer without manometer with 1/2" AG, 1/2"nut   as of: 01.01.08

\*\*\*\*\*





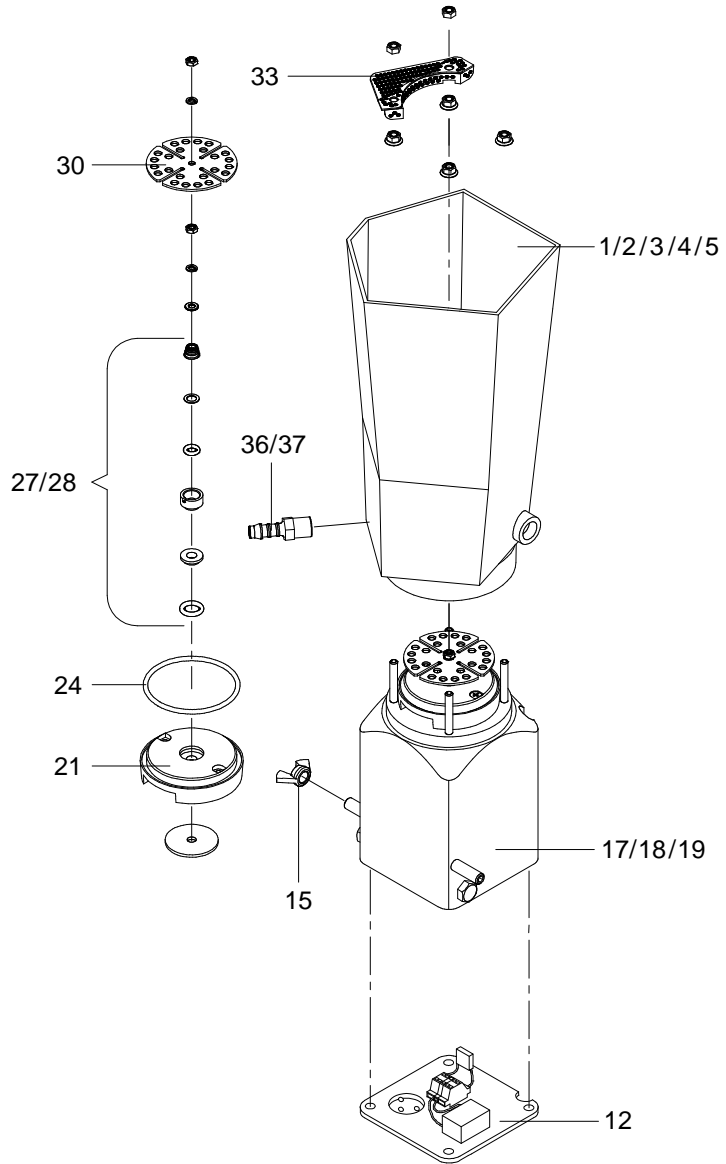
**Boiler-5**  
*boiler*

44636::46279

Die Ersatzteil-Liste stellt die verschiedenen Varianten der o.g. Baugruppe dar.  
 The spare-parts-list shows the different variants of the above-mentioned structural group.

Pos. <i>Item</i>	Teile-Nr. <i>Part-No.:</i>	B e z e i c h n u n g <i>D e s c r i p t i o n</i>
003	44024	Schlauch 10,0ADx1,5mm PUR schwarz Qualität C 98 A hose 10.0EDx1.5mm PUR black quality C 98 A
006	40549	Steckverschraubung 1/4" AG; ID:10/7,5 L:30mm plug-type connector 1/4" ET; ID:10/7.5 L:30mm
009	42366	Boilerbehälter TA1 mit Scheibe und Rp1/4" boiler container TA1 with washer and Rp1/4"
015	99478	Dichtung Stärke D: 4mm für Boilerbehälter seal thickness D: 4mm for boiler container
018	90006	Heizkörper 3,8KW 380-400V kompl. heating element 3.8KW 380-400V compl.
019	90004	Heizkörper 3,2KW 230V kompl. heating element 3.2KW 230V compl.
020	71838	Heizkörper 5,0KW 380-400V kompl. heating element 5.0KW 380-400V compl.
027	60161	Dichtung 27,0x21x2mm graphitiiert seal 27,0x21x2mm graphite-coated
033	45390	Temperatursensor WL503 VA im Mixer; Boiler/Wärmetauscher C/V temperature sensor WL503 VA in mixer;boiler/HE C/V
042	60160	Dichtung 18,5x12,0x2mm hart Vulkanfiber rot seal 18,5x12,0x2mm hard vulcanized fiber red
045	44704	Boilerauslaufrohr TA5 V mit Elektrode und Überwurfmutter boiler outlet flexible TA5 V with electrode and union nut
051	42834	Thermostat Überhitzungsschutz 1-polig mit Clip 70°C thermostat for overheating control 1 pin with clip 70°C
066	41449	Stopfen 1/4" mit O-Ring Kunststoff plug 1/4" with plastic O-ring
069	90365	Dichtung 22,0x14,2 1,5mm stark Vulkanfiber rot, hart seal 22,0x14,2x1,5mm vulcanized fiber red hard
072	41917	Relais Solid State 1-Phase /ZS mit Wärmeplatte bis 50A SSR 1 phase /ZS with heat transfer plate up to 50A
078	43615	Aufnahme Ü-Temp.-Sensor kompl. seat overh. sensor complete
		*****
	46279	Boiler-5 F2 5,0KW 400V VE/H1 boiler-5 F2 5.0KW 400V VE/H1
	45423	Boiler-5 F2 3,2KW 230V VE/H1 boiler-5 F2 3.2KW 230V VE/H1

99262 / 11.02



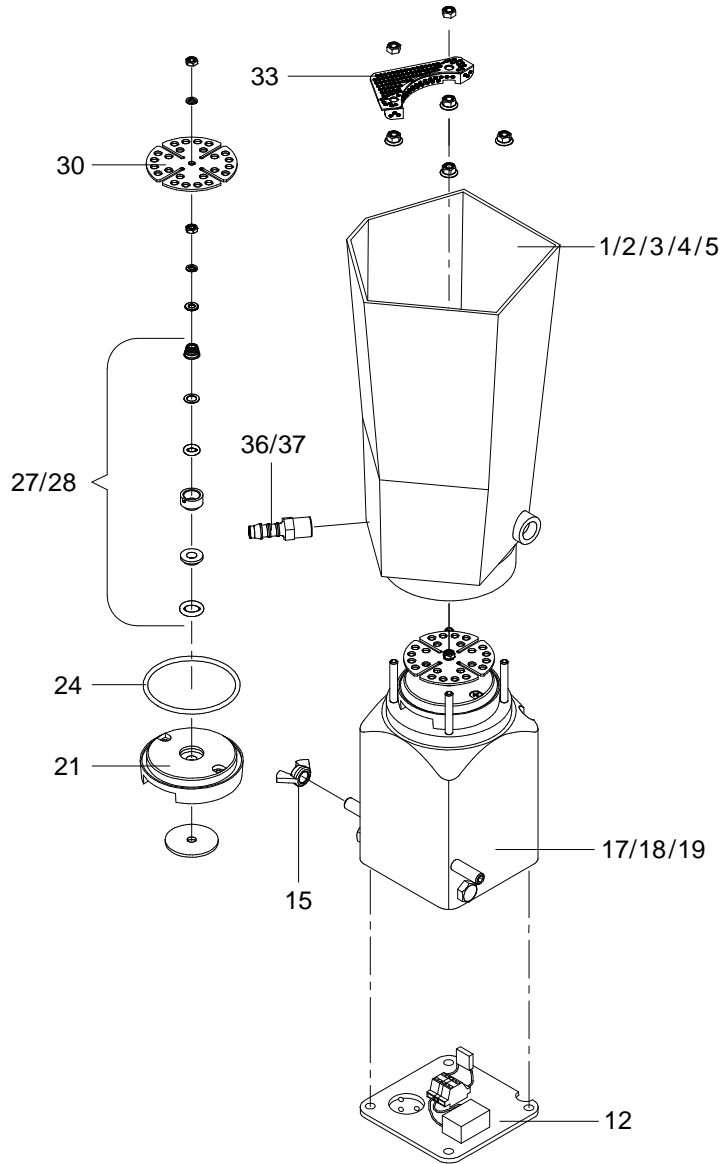
**Intensivmixer**  
*intensive mixer*

99262::99262

Die Ersatzteil-Liste stellt die verschiedenen Varianten der o.g. Baugruppe dar.  
 The spare-parts-list shows the different variants of the above-mentioned structural group.

Pos. <i>Item</i>	Teile-Nr. <i>Part-No.:</i>	B e z e i c h n u n g <i>D e s c r i p t i o n</i>
002	99403	Mixerglas mit 1-2 Tüllen u. Pkt.Elekt.beheizt 230V/42V/24VA mixer jar with 1-2 nozzles+point electr.heated 230V/42V/24VA
003	99404	Mixerglas mit 1-2 Tüllen und Punkt-Elektrode mixer jar with 1-2 nozzles and point electrode
012	99537	Mixermotorabdeckung mit Verdrahtung für Intensivmixer mixer motor cover with wiring for intensive mixer
017	97081	Mixermotor 230V/50-60Hz kompl. mit Siliciumkarbid-Dichtung mixer motor 230V/50-60Hz complete + silicon seal
018	97080	Mixermotor 230V/50-60Hz kompl. mixer motor 230V/50-60Hz complete
019	97577	Mixermotor 230V/50-60Hz mit Thermoschutz kompl. CSA/UL mixer motor 230/50-60Hz with thermal protection compl.CSA/UL
021	71741	Stützelement für Mixer supporting element for mixer
024	80019	O-Ring 58,0x3,0mm NBR 50 Shore (Mixermotor) O-ring 58,0x3,0mm NBR 50 Shore (mixer motor)
027	80020	Gleitringdichtung kompl. rotary seal complete
028	90549	Gleitringdichtung kompl. aus Siliciumkarbid rotary seal complete silicon carbide
030	60014	Quirl für Intensivmixer (D:58mm) rotary blade for intensive mixer D:58mm
033	97046	Sieb für Intensivmixer TA1 filter for intensive mixer TA1
036	80017	Schlauchtülle 1/4" GES 8 R hose nozzle 1/4" GES 8 R
037	71010	Schlauchtülle 1/4" GES 10 R hose nozzle 1/4" GES 10 R
		*****
	99262	Intensivmixer 230V 50-60Hz 1-2 Tüllen; Punkt-Elektrode intensive mixer 230V 50-60Hz 1-2 nozzles;point electrode
	99402	Intensivmixer 230V 50-60Hz 1-2 Tüllen;Punkt-Elekt.; beheizt intensive mixer 230V 50-60Hz 1-2 nozzles;point electr.heated
	40589	Intensivmixer 230V 50-60Hz 1-2 Tüllen; Silicium/beh/Pkt.Elek intensive mixer230V 50-60Hz 1-2 nozzles;silic.;heat;point el
	40588	Intensivmixer 230V 50-60Hz 1-2 Tüllen; mit Silicium/Pkt.Elek intensive mixer 230V 50-60Hz 1-2 nozzles;silic.;point electr
	41029	Intensivmixer 230V 50-60Hz 1-2 Tüllen; Punkt-Elekt.; Therm. intens. mixer 230V 50-60Hz 1-2 nozzles; point electr.;therm.
	42175	Intensivmixer 230V 50-60Hz 1-2 T; Silici./beh/Pkt.Elek/TempF intensive mixer230V 50-60Hz 1-2 nzl.;silic.;heat.;po.el.;tem
	42176	Intensivmixer 230V 50-60Hz 1-2 T; beheizt/Pkt.Elek/f. Temp-F intensive mixer 230V 50-60Hz 1-2 nzl.; heat.; po.el.; temp.

99262 / 11.02



**Intensivmixer**  
*intensive mixer*

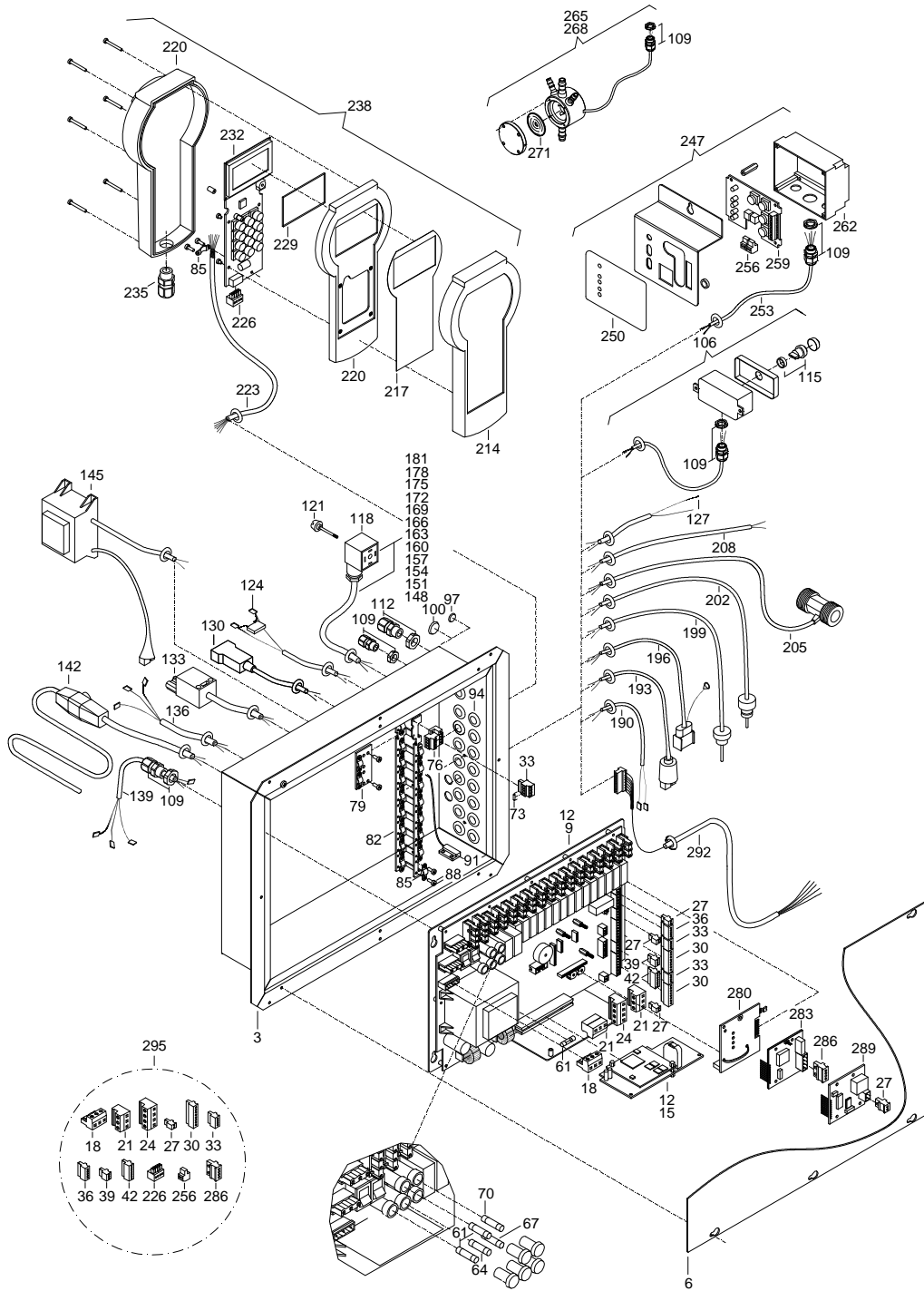
99262::99262

Die Ersatzteil-Liste stellt die verschiedenen Varianten der o.g. Baugruppe dar.  
The spare-parts-list shows the different variants of the above-mentioned structural group.

---

Pos. <i>Item</i>	Teile-Nr. <i>Part-No.:</i>	B e z e i c h n u n g <i>D e s c r i p t i o n</i>
	43806	Intensivmixer 230V 50-60Hz 8 T 8R; Punkt-Elekt.; beheizt intensive mixer 230V 50-60Hz 8 T 8R;point electrode;heated

---

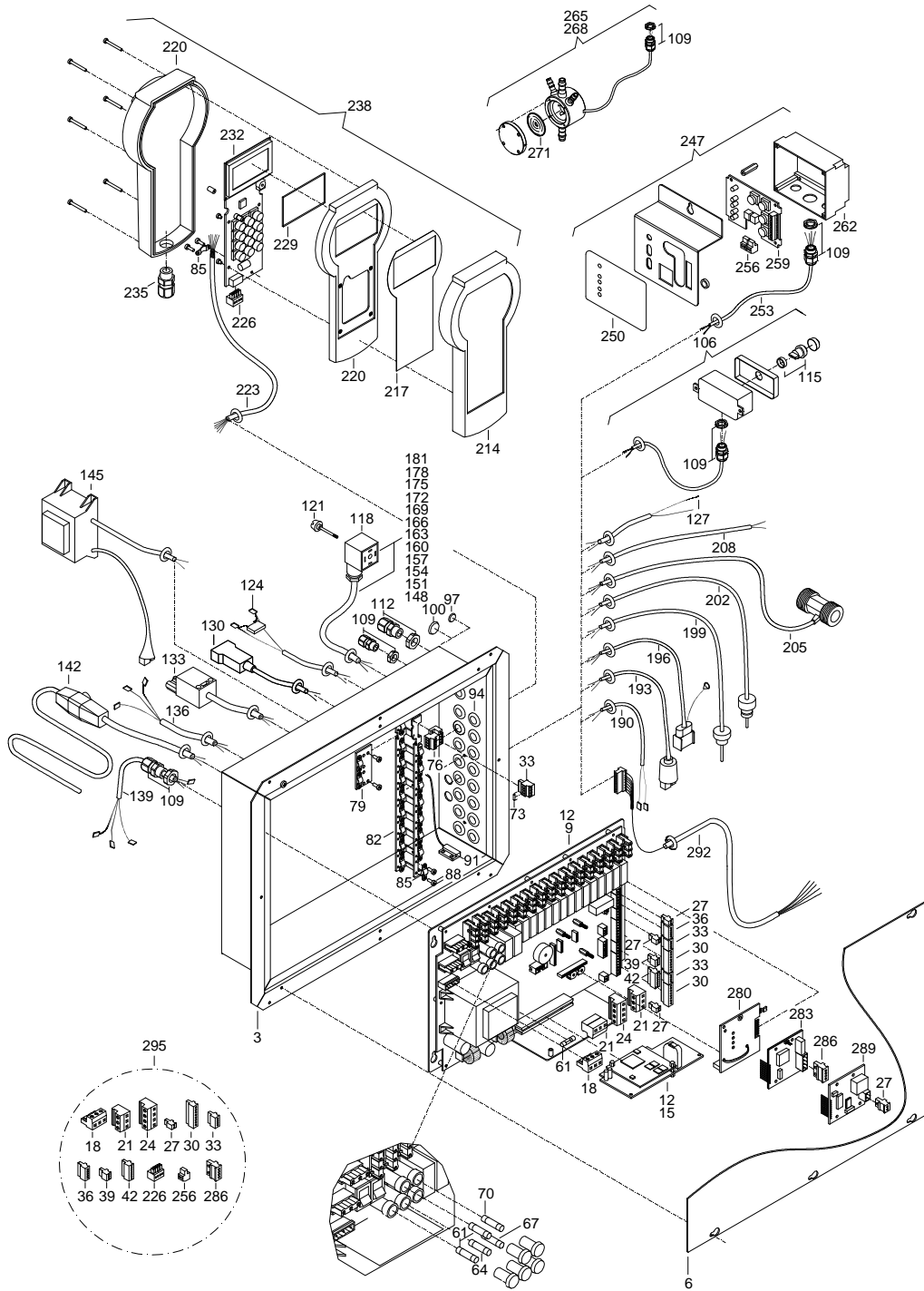


Steuerung TAP VE1-F2  
control TAP VE1-F2

44548::44653

Die Ersatzteil-Liste stellt die verschiedenen Varianten der o.g. Baugruppe dar.  
The spare-parts-list shows the different variants of the above-mentioned structural group.

Pos. Item	Teile-Nr. Part-No.:	Bezeichnung Description
012	44460	Platine V_-Leistungsk. P PCB V_-power unit P
015	44455	Platine _E-Prozessor PCB_E-processor
030	96091	Steck-Schraubkl. 8pol- RM 3,81 plug screw terminal 8 pins- RM 3,81
033	96320	Steck-Schraubkl. 4pol- RM 3,81 plug screw terminal 4 pins- RM 3,81
036	90611	Steck-Schraubkl. 5pol- RM 3,81 plug screw terminal 5 pins- RM 3,81
061	90064	Sicherung 3,15A träge 5x20mm fuse 3.15A time-lag 5x20mm
064	90063	Sicherung 0,50A mittelträge 5x20mm fuse 0.50A medium time-lag 5x20mm
067	90069	Sicherung 1,00A mittelträge 5x20mm fuse 1.00A medium time-lag 5x20mm
070	90071	Sicherung 2,50A mittelträge 5x20mm fuse 2.50A medium time-lag 5x20mm
106	45223	Drucktaster manuelle Tränkeförderung SA/SM4 C/V push button for manual feed supply SA/SM4 C/V
115	10229	Drucktaster 1-polig kurz Schliesser mit Schutzkappe push button 1 pins short NO-contact with protective cap
118	90081	Steckdose GDM 3009 schwarz socket GDM 3009 black
121	90077	Rändelschraube 35mm lang screw, knurled L:35mm
136	42669	Kabel C/V SA/SM4 Spülmittelpumpe cable C/V SA/SM4 detergent pump
145	98021	Netzteil 230V/42V 24VA Mixerheizung Intensivmischer power supply 230V/42V 24VA mixer heating intensive mixer
154	42670	Kabel C/V SA/SM4 Mixer cable C/V SA/SM4 mixer
157	43566	Kabel V SA/SM4 Wasserventil BO cable V SA/SM4 water valve BO
169	42677	Kabel C/V SA/SM4 Ablaufventil Mixer cable C/V SA/SM4 mixer draining valve
172	42678	Kabel C/V SA/SM4 Tränkestandventil 1 cable C/V SA/SM4 box valve 1
175	42679	Kabel C/V SA/SM4 Tränkestandventil 2 cable C/V SA/SM4 box valve 2
178	42666	Kabel C/V SA/SM4 Zusatz 1 cable C/V SA/SM4 additive 1
199	45390	Temperatursensor WL503 VA im Mixer; Boiler/Wärmetauscher C/V   ab: 01.03.06 temperature sensor WL503 VA in mixer;boiler/HE C/V   as of: 01.03.06





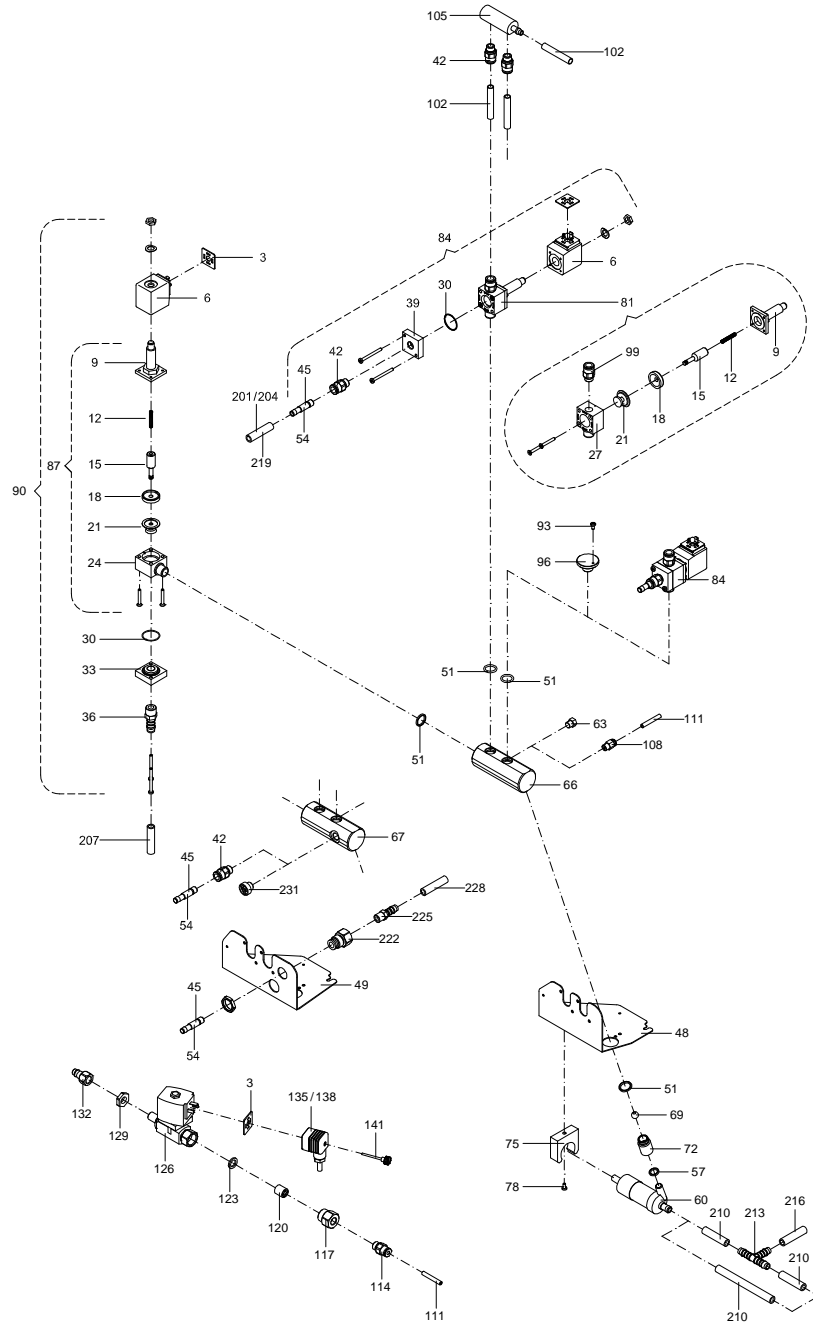
Steuerung TAP VE1-F2  
control TAP VE1-F2

44548::44653

Die Ersatzteil-Liste stellt die verschiedenen Varianten der o.g. Baugruppe dar.  
The spare-parts-list shows the different variants of the above-mentioned structural group.

---

Pos. Item	Teile-Nr. Part-No.:	Bezeichnung Description
202	45390	Temperatursensor WL503 VA im Mixer; Boiler/Wärmetauscher C/V   ab: 01.03.06 temperature sensor WL503 VA in mixer;boiler/HE C/V   as of: 01.03.06
205	44751	Durchflussmesser mit Kabel 530Impulse/pro Ltr. flow meter with cable 530 impule/per liter
208	42738	Kabel CAN-BUS 1x2x0,34 cable CAN-BUS 1x2x0.34
214	44318	Bedienfeldabdeckung Handterminal transp. operating unit covering hand-held terminal transp.
217	42403	Folie-Tastatur CE/VA neutral foil - keyboard CE/VA neutral
220	42405	Kunststoffgehäuse für Handterminal Kunststoffgehäuse für Handterminal
223	43650	Kabel C/V FE4 für Handterminal cable C/V FE4 for hand-held terminal
232	44456	Platine C_/V_-LCD Terminal PCB C_/V_-LCD terminal
238	43649	Fernbedienung Handterminal FE/V1/C1 remote control hand-held terminal FE/V1/C1
247	41018	Fernbedienung SA2000 2-Gruppen mit Sensor Anschluß remote control SA2000 2 groups with sensor connection
250	40705	Folie Fernbedienung zweifach mit Sensor DE für SA2000 foil double remote control with sensor DE for SA2000
253	45223	Drucktaster manuelle Tränkeförderung SA/SM4 C/V push button for manual feed supply SA/SM4 C/V
265	96478	Drucksensor mit 2 Tüllen kompl. pressure sensor with 2 nozzles complete
268	96467	Saugsensor mit 2 Tüllen kompl.2400mm suction sensor with 2 nozzles complete 2400mm
271	98606	Membrane mit Magnet gebohrt für Saug-u. Drucksensor diaphragm 98605 with solenoid for suction- and pressure sens
280	96566	Platine SM.-Abruf Interface PCB SM.-relay interface
292	42685	Kabel C/V SA/SM4 Interface Abruf cable C/V SA/SM4 relay interface

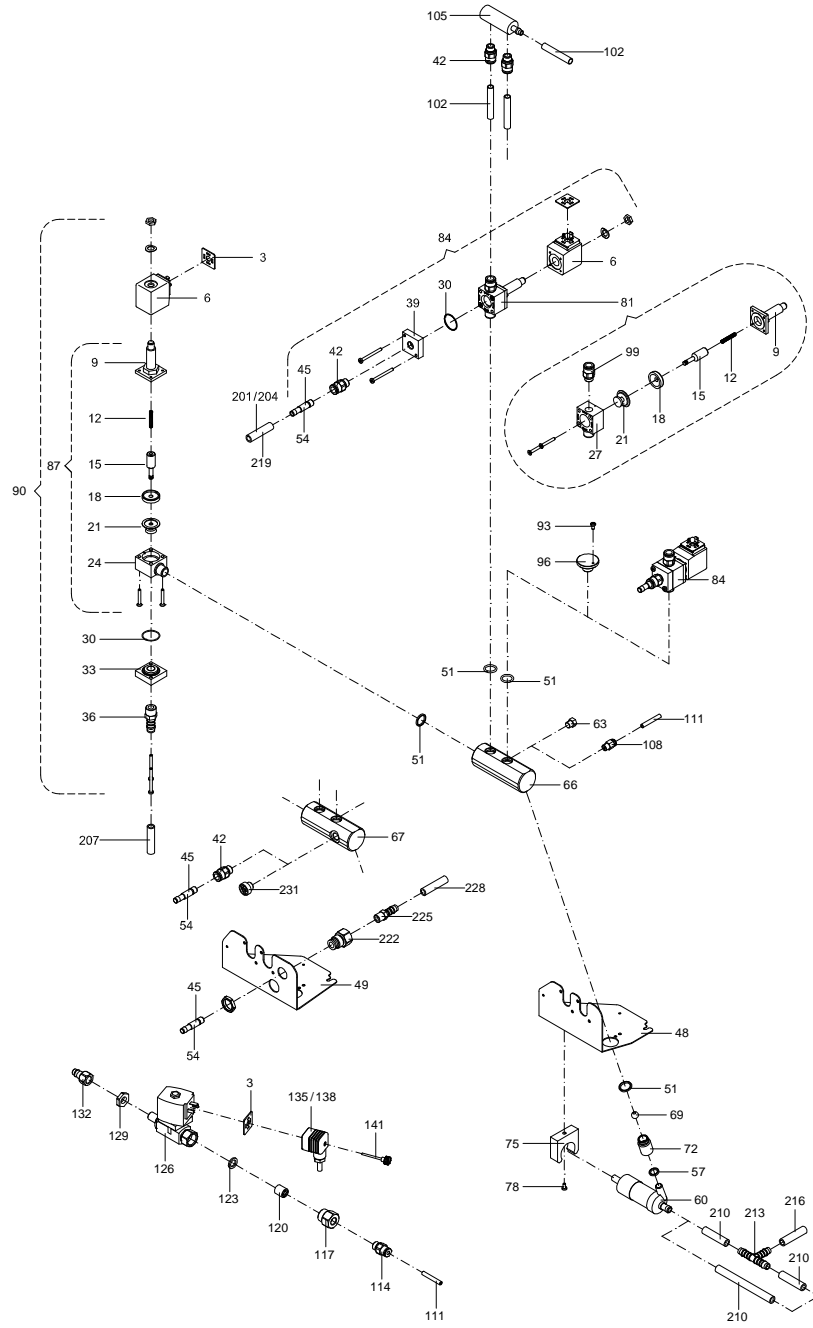


**Absperrventil+Spülventil+Anträ**  
*stop valve+cleaning valve+training pump TA5-V*

44635::44547

Die Ersatzteil-Liste stellt die verschiedenen Varianten der o.g. Baugruppe dar.  
 The spare-parts-list shows the different variants of the above-mentioned structural group.

Pos. <i>Item</i>	Teile-Nr. <i>Part-No.:</i>	Bezeichnung <i>Description</i>
003	90079	Dichtung GDM 3-17 seal GDM 3-17
006	44773	Magnetspule 220V 50/60Hz; 13,8VA solenoid coil 220V 50/60Hz; 13.8VA
009	97676	Ventilteil - Plungerrohr mit Messingplatte valve component - plunger tube with brass plate
012	97680	Ventilteil - Feder d:0,63 Dm:4,8 L0:31mm ig:20 valve component - spring d:0.63 Dm:4.8 L0:31mm ig:20
015	97681	Ventilteil - 97145 Plunger valve component - 97145 plunger
018	44764	Ventilteil - Stützring ID:6.1mm valve component - support ring ID:6.1mm
021	97679	Ventilteil - Membrane valve component - diaphragm
024	97677	Ventilteil - Ventilkörper valve component - valve body
030	98223	O-Ring 26x1,2 NBR 70 Shore (Gruppenventil) O-ring 26,0x1,2 NBR 70 Shore (box valve)
039	99130	Magnetventilgrundplatte IG1/4"mit O-Ring base plate fro solenoid valve IT 1/4" with O-ring
042	40549	Steckverschraubung 1/4" AG; ID:10/7,5 L:30mm plug-type connector 1/4" ET; ID:10/7.5 L:30mm
045	40550	Stecker f. 1/4" Steckverschraubung ID:7 L:45 AD:9,0mm plug for 1/4" plug-type connector ID:7 L:45 ED:9,0mm
051	91626	O-Ring 16,0x2,5mm NBR 70 Shore O-ring 16,0x2,5mm NBR 70 Shore
057	40444	O-Ring 11,0x2,5mm NBR 70 Shore O-ring 11,0x2,5mm NBR 70 Shore
060	45926	Antränpumpe komplett   ab: 01.02.07 training pump complete   as of: 01.02.07
066	44345	Verbindungsstück PVC 3 Anschlüsse; L:106 AD:40 M20x1 IG:1/8"   bis: 31.07.07 fitting PVC 3 outlets; L:106 ED:40 M20x1 IT:1/8"   up till: 31.07.07
067	46082	Verbindungsstück PVC 3 Anschlüsse;L:106 AD:40 M20x1,1/8"1/4"   ab: 01.08.07 fitting PVC 3 connections;L:106 ED:40 M20x1,1/8" 1/4"   as of: 01.08.07
069	40855	Kugel 10mm sphere 10mm
072	44346	Rückschlagventilgehäuse PVC L:30mm M20x1 ID:11.4/12.4mm non-return valve casing PVC L:30mm M20x1 ID:11.4/12.4mm
075	99681	Rohrklemme d=32 pipe hanger d=32
081	44776	Magnetventilgehäuse kompl. 2/2Wege-Ventil geschl. Spülung solenoid valve body complete 2/2 way closed cleaning
084	44762	2/2-Wege-Ventil, geschlossen 230V 50/60Hz Steckver. Spülung 2/2-way valve, closed 230V 50/60Hz threaded fitting clean.

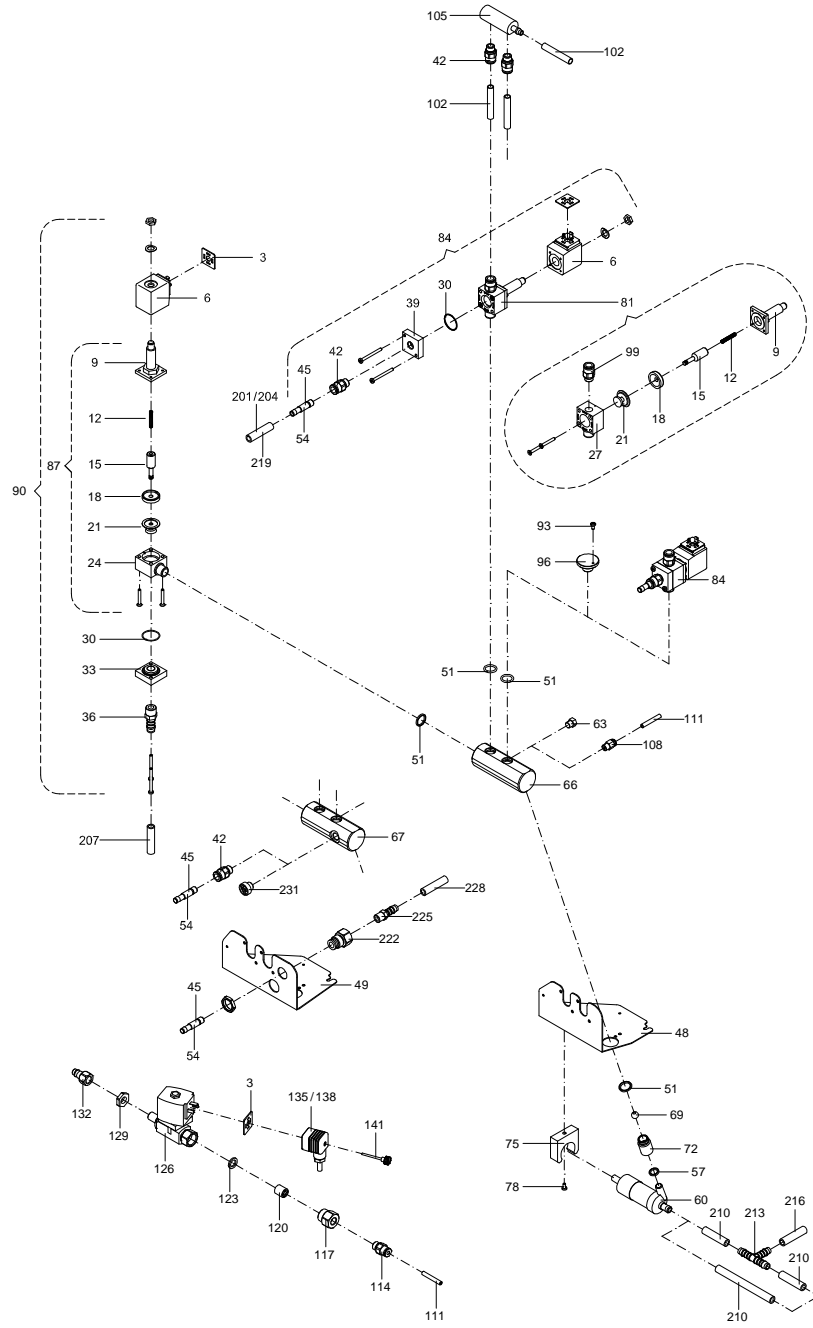


**Absperrventil+Spülventil+Anträ**  
*stop valve+cleaning valve+training pump TA5-V*

44635::44547

Die Ersatzteil-Liste stellt die verschiedenen Varianten der o.g. Baugruppe dar.  
 The spare-parts-list shows the different variants of the above-mentioned structural group.

Pos. <i>Item</i>	Teile-Nr. <i>Part-No.:</i>	Bezeichnung <i>Description</i>
087	44360	Magnetventilgehäuse kompl. 2/2Wege-Ventil geschl. Druckluft. solenoid valve body compl.2/2way-valve closed compr.air
099	44775	Steckverschraubung 1/4" AG; ID:10/7,5 Gew.-Länge:5,8mm push-in fitting 1/4" ET; ID:10/7.5 thread length: 5.08 mm
102	44024	Schlauch 10,0ADx1,5mm PUR schwarz Qualität C 98 A hose 10.0EDx1.5mm PUR black quality C 98 A
105	45071	Verbindungsstück PVC L: 82 AD:24/8 ID:6mm, 2xRp1/4" fitting PVC L:82 ED:24/8 ID:6mm, 2xRp1/4"
108	99516	Pneumatik-Steckverschraubung QS 1/8-6 pneumatic plug-type connector QS 1/8-6
111	98757	Schlauch 6,0ADx1,0mm PUN hose 6,0 EDx1,0mm PUN
114	99517	Pneumatik-Steckverschraubung QS 1/4-6 pneumatic-plug-in connector QS 1/4-6
117	41336	Reduzierung 1/2"AG 1/4"IG L:26mm sw24 ID:15/10,5mm reduction 1/2"AG 1/4"IG L:26mm sw24 ID:15/10,5mm
120	41060	Rückschlagventil-Rückflussverhinderer D:15mm m. Feder 0,4bar nonreturn valve D:15mm
123	60160	Dichtung 18,5x12,0x2mm hart Vulkanfiber rot seal 18,5x12,0x2mm hard vulacanized fiber red
126	40860	Magnetventil 230V 50Hz 4,0 mit 1/4"AG 1/2"IG solenoid valve 230V 50Hz 4.0 with 1/4ET 1/2"IT
141	90077	Rändelschraube 35mm lang screw, knurled L:35mm
201	40049	Schlauch 7,0x2,0mm TPE glasklar hose 7.0x2.0mm TPE crystal clear
204	90517	Schlauch 7,0x2,0mm TPE trüb hose 7,0x2,0mm TPE dim
210	99434	Schlauch 8,0x3,0mm TPE trüb hose 8,0x3,0mm TPE
213	98907	Schlauchverbindung TS 10 hose fitting TS 10
216	42514	Schlauch 8,0x2,5mm TPE glasklar hose 8.0x2.5mm TPE crystal clear
219	80033	Schlauch 6,0x1,5mm PVC hose 6,0x1,5mm PVC
222	46073	Steckverschraubung Schott;-; 1/4"IG ID:10mm   ab: 01.08.07 push-in fitting Schott; 1/4" IT; ID: 10 mm   as of: 01.08.07
225	71010	Schlauchtülle 1/4" GES 10 R   ab: 01.08.07 hose nozzle 1/4" GES 10 R   as of: 01.08.07
228	99434	Schlauch 8,0x3,0mm TPE trüb   ab: 01.08.07 hose 8,0x3,0mm TPE   as of: 01.08.07
231	41449	Stopfen 1/4" mit O-Ring Kunststoff   ab: 01.08.07 plug 1/4" with plastic O-ring   as of: 01.08.07



**Absperrventil+Spülventil+Anträ**  
*stop valve+cleaning valve+training pump TA5-V*

44635::44547

Die Ersatzteil-Liste stellt die verschiedenen Varianten der o.g. Baugruppe dar.  
The spare-parts-list shows the different variants of the above-mentioned structural group.

---

Pos. <i>Item</i>	Teile-Nr. <i>Part-No.:</i>	B e z e i c h n u n g <i>D e s c r i p t i o n</i>
---------------------	-------------------------------	---

---

\*\*\*\*\*

- 44547 Erweiterung 1 Saugstelle f. VE VH  
extension 1 feeding station for VE VH
- 45942 Absperrventil 2x + Spülventil + Antränkpumpe TA5-V  
stop valve 2x + cleaning valve + training pump TA5-V
- 42499 Erweiterung Druckluftreinigung V(nicht anwendbar b. Servost)  
extension compressed-air cleaning V(inapplicable w. servo.)





**Zubehör - Beipack TAP-5/6**  
*accessories - miscellaneous TAP-5/6*

::41892

Die Ersatzteil-Liste stellt die verschiedenen Varianten der o.g. Baugruppe dar.  
The spare-parts-list shows the different variants of the above-mentioned structural group.

---

Pos. Item	Teile-Nr. Part-No.:	Bezeichnung Description
	41888	Winkelschlauchtülle mit 3/4" Überwurfmutter Kunststoff angle hose nozzle with 3/4" plastic union nut
	10212	Dichtungssatz für Tränkeautomaten sealing set for automatic feeders
	40049	Schlauch 7,0x2,0mm TPE glasklar   bis: 14.07.05 hose 7.0x2.0mm TPE crystal clear   up till: 14.07.05
	90517	Schlauch 7,0x2,0mm TPE trüb   bis: 25.09.05 hose 7,0x2,0mm TPE dim   up till: 25.09.05
	40049	Schlauch 7,0x2,0mm TPE glasklar   ab: 26.09.05 hose 7.0x2.0mm TPE crystal clear   as of: 26.09.05
	99434	Schlauch 8,0x3,0mm TPE trüb hose 8,0x3,0mm TPE
	80007	Frontplatte 620x800mm front plate 620x800mm
	97902	Sauger, Loch 6mm   bis: 14.04.03 teat, hole 6mm   up till: 14.04.03
	80002	Sauger, Loch 4mm   ab: 15.04.03 teat, hole 4mm   as of: 15.04.03
	80001	Schlauchtülle für Sauger Tüllendurchmesser 5mm hose nozzle for teat nozzle diameter 5mm
	97383	Schlauchreinigungspistole kompl. hose cleaning gun complete
	99028	Fliegenschutzpaket TA3/5/6 fly protection kit TA3/5/6
	30032	Saugbügel kompl. m. Spritzblech teat bracket compl. with splash guard
	30031	Saugbügel kompl. o. Spritzblech teat bracket Stst without splash guard
	46424	Kunststoffscharnier für GG-Tür mit Schrauben   ab: 15.03.08 Kunststoffscharnier für GG-Tür mit Schrauben   as of: 15.03.08

---