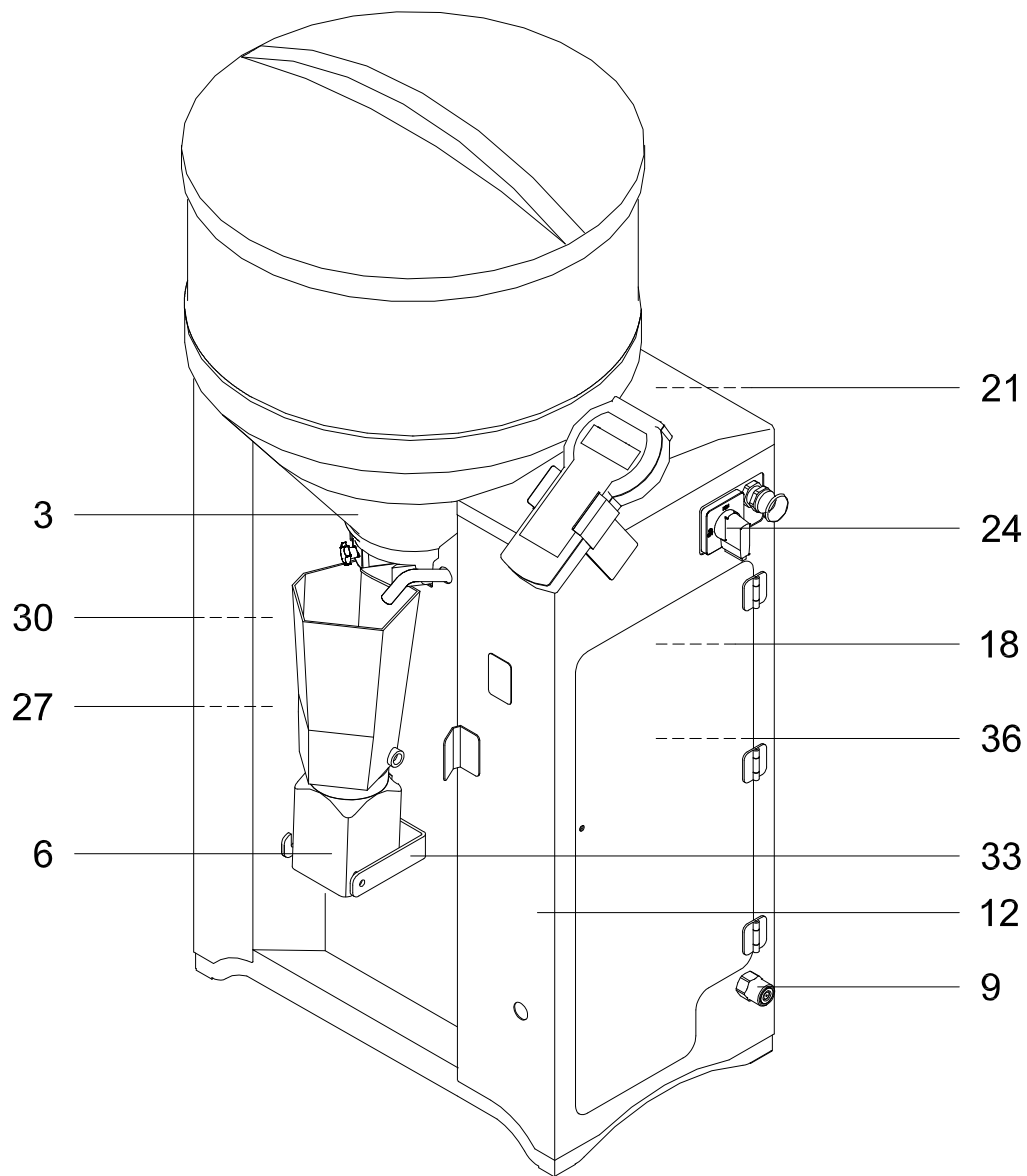


Ersatzteilliste
Spare Part List

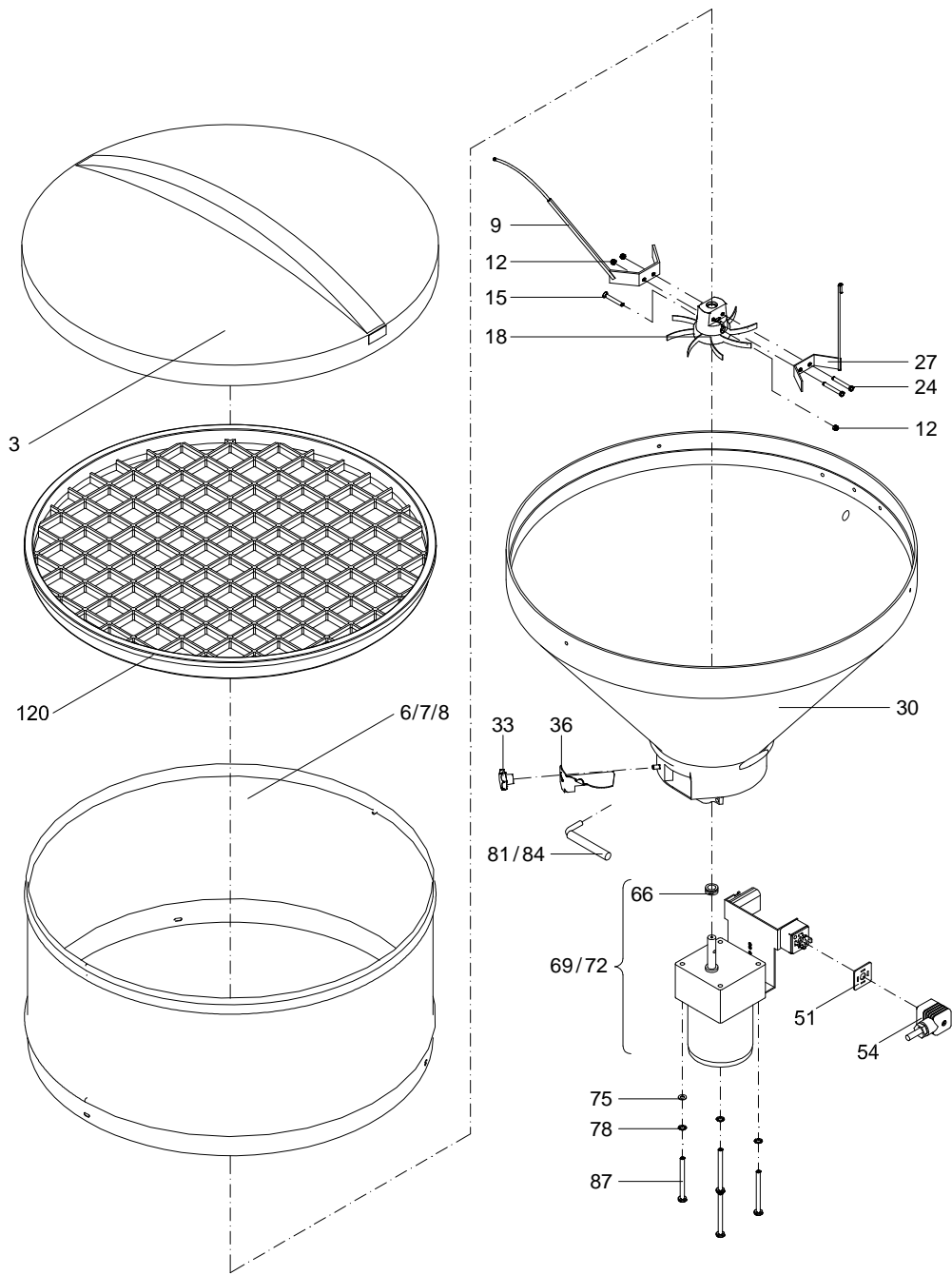
44521 / 05.05



TAP5-VH1-F2-CSA

44521::44531

Pos. <i>Item</i>	Teile-Nr. <i>Part-No.:</i>	Bezeichnung <i>Description</i>
003		Pulverförderung powder supply 5-V 230V
006		Intensivmixer intens. mixer 2
009		Wasserversorgung ab: 01.01.10 water inlet as of: 01.01.10
012		Grundgestell 5 VE/VH TAP base frame 5 VE/VH TAP
018		Boiler-5 F2/F3 2,8KW 240V VE/VH CSA boiler-5 F2/F3 2.8KW 240V VE/VH CSA
021	44655	Steuerung TAP VH1-F2-CSA control TAP VH1-F2-CSA
024	44645	Anschlussleitung 240V TA5-V - Hauptschalter u. EMV-Schiene connecting lead 240V TA5-V -main switch and EMC-bar
027		Absperrventil+Spülventil+Antränkpumpe TA5-V stop valve+cleaning valve+training pump TA5-V



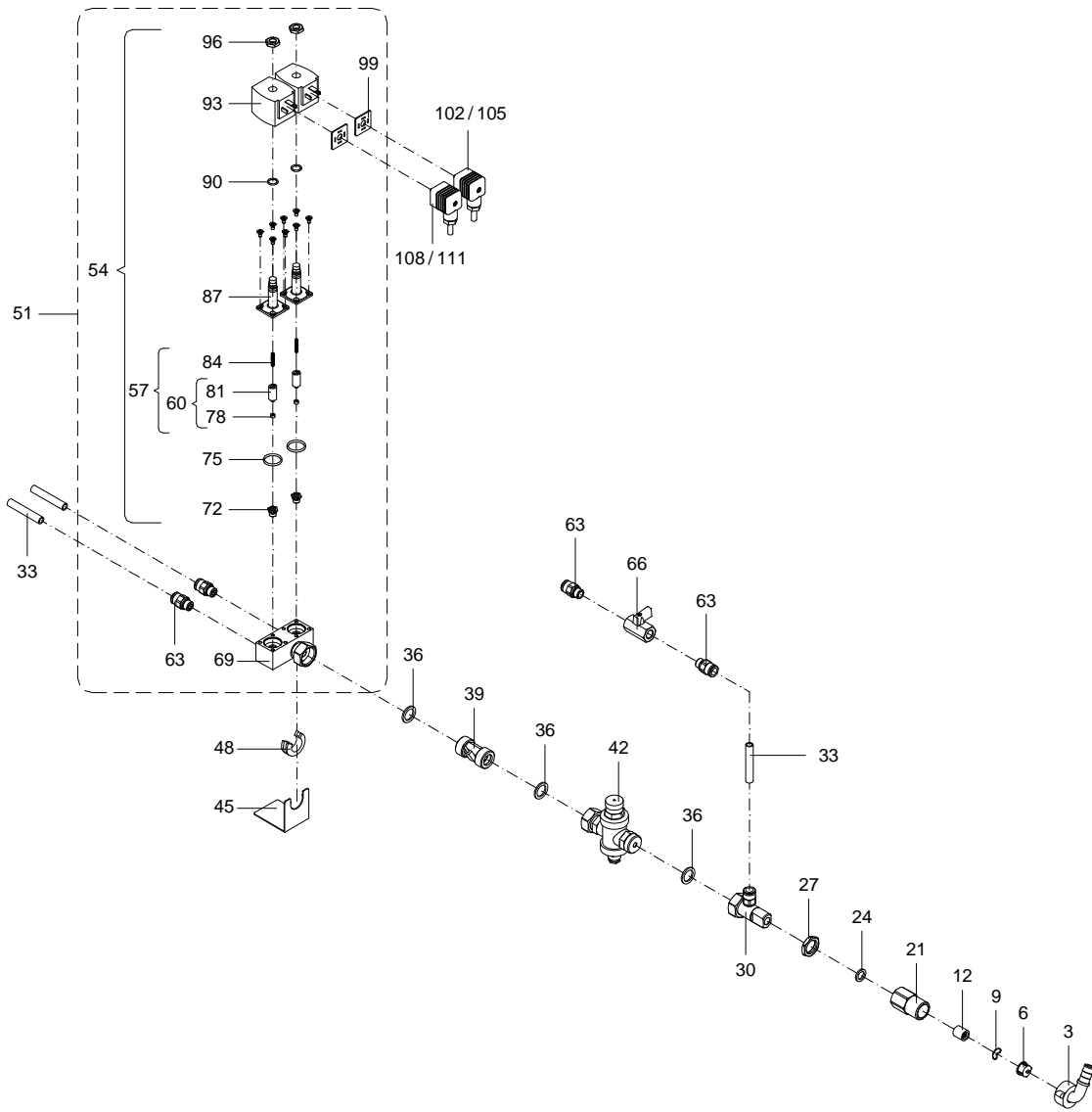
Pulverförderung
powder supply 5-V 230V

44629::44629

Die Ersatzteil-Liste stellt die verschiedenen Varianten der o.g. Baugruppe dar.
 The spare-parts-list shows the different variants of the above-mentioned structural group.

Pos. <i>Item</i>	Teile-Nr. <i>Part-No.:</i>	B e z e i c h n u n g <i>D e s c r i p t i o n</i>
003	30070	Pulverbehälterdeckel D:500mm powder hopper lid D:500mm
006	71805	Trichteraufsatz H:250 D:500 VA kompl. hopper extension H:250 D:500 VA complete
007	30043	Trichteraufsatz H:250 D:500 verzinkt kompl. hopper extension H:250 D:500 zinc-coated complete
008	40101	Trichteraufsatz H:400 D:500 VA kompl. Powder hopper top section H:400 D:500 stainless steel compl.
009	20007	Rührflügel mit Feder 240mm ab: 01.04.07 stirrer blade with spring 240mm as of: 01.04.07
018	30012	Federstern 10mm metering star 10mm
027	20008	Rührflügel mit Feder 110mm stirrer blade with spring 110mm
030	44710	Pulvertrichter kompl. f. TA5-V powder hopper complete f. TA5-V
033	60117	Sternmutter M5 headed star nut M5
036	60043	Dosierzunge Pulverförderung TA0 und TA1 metering plate powder supply TA0 and TA1
051	90079	Dichtung GDM 3-17 seal GDM 3-17
069	44711	Getriebemotor O 220-240V/50Hz kompl. für TA5-V gear motor O 220-240V/50Hz complete for TA5-V
072	44721	Getriebemotor O 220-240V/60Hz kompl. für TA5-V gear motor O 220-210V/60Hz complete for TA5-V
081	45960	Heizpatrone 230V 15W bearbeitet SA/Vario heating cartridge 230V 15 W SA/Vario
084	44836	Dampfsperre für Pulverauswurföffnung Vario vapour screen for powder outlet Vario
120	43667	Schutzgitter Pulverförderung D:500mm kompl. protective grating powder supply D:500mm compl. * * * * *
	44628	Pulverförderung 5-V 230V 50Hz ohne Dampfsperre powder supply 5-V 230V 50Hz without vapour screen
	44629	Pulverförderung 5-V 230V 50Hz mit Dampfsperre powder supply 5-V 230V 50Hz with vapour screen
	44719	Pulverförderung 5-V 230V 60Hz ohne Dampfsperre powder supply 5-V 230V 60Hz without vapour screen
	44720	Pulverförderung 5-V 230V 60Hz mit Dampfsperre powder supply 5-V 230V 60Hz with vapour screen

47499 / 03.10



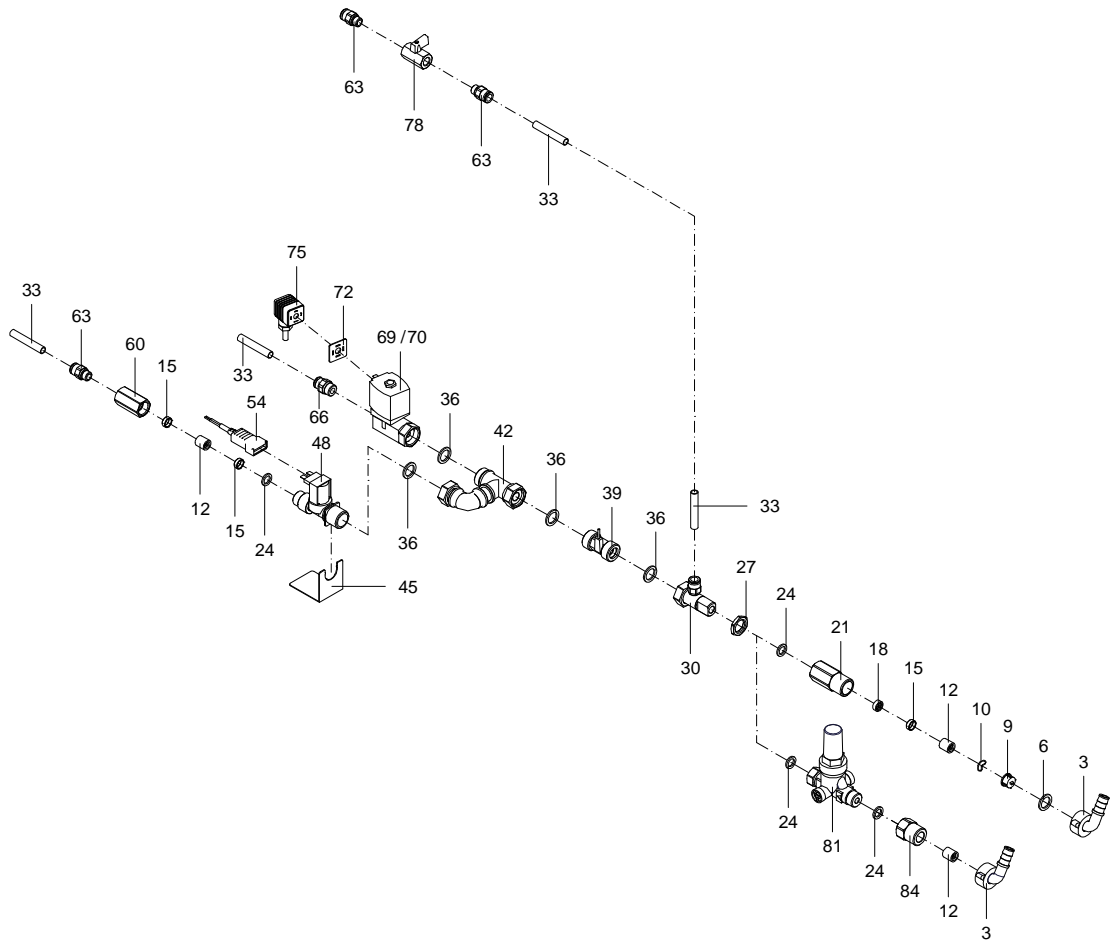
Wasserversorgung
water inlet

47499::47499

gültig/valid ab/as of: 01.01.2010

Die Ersatzteil-Liste stellt die verschiedenen Varianten der o.g. Baugruppe dar.
 The spare-parts-list shows the different variants of the above-mentioned structural group.

Pos. <i>Item</i>	Teile-Nr. <i>Part-No.:</i>	B e z e i c h n u n g <i>D e s c r i p t i o n</i>
003	41888	Winkelschlauchtülle mit 3/4" Überwurfmutter Kunststoff angle hose nozzle with 3/4" plastic union nut
012	41060	Rückschlagventil-Rückflussverhinderer D:15mm m. Feder 0,4bar nonreturn valve D:15mm
021	47541	Reduzierung 3/4"AG 1/2"IG L:51mm sw27 ID:12,8/15/19,8mm Reduzierung 3/4"AG 1/2"IG L:51mm sw27 ID:12,8/15/19,8mm
024	60160	Dichtung 18,5x12,0x2mm hart Vulkanfiber rot seal 18,5x12,0x2mm hard vulacanzized fiber red
033	47694	Schlauch 10,0ADx1,5mm PUR-H transparent 98ShoreA, hydrolyse- ab: 01.02.11 hose 10.0 EDx1.5mm PUR-H transparent 98ShoreA, hydrolyse- as of: 01.02.11
036	80059	Dichtung 24,0x17x2mm graphitiert seal 24,0x17x2mm graphite-coated
039	44751	Durchflussmesser mit Kabel 530Impulse/pro Ltr. flow meter with cable 530 impule/per liter
042	47504	Druckminderer 2,5 bar mit 3/4"AG,3/4"Ü-Mutter pressure reducer 2.5 bar with 3/4"ET, 3/4" union nut
051	47500	Magnetventil 230V 50Hz 2-fach 4,0 mit 3/4"Überw. 2xSteckver. solen.valve 230V 50Hz 2fold 4.0 with 3/4"union 2xscrew fitt.
054	47368	Ventilteil - Teilesset Magnetventil 4,0mm mit Düse valve component-set of parts solen.valve 4.0mm with nozzle
063	40549	Steckverschraubung 1/4" AG; ID:10/7,5 L:30mm plug-type connector 1/4" ET; ID:10/7.5 L:30mm
066	97477	Kugelhahn 1/4" IG/IG ball valve 1/4" IT/IT
072	43570	Ventilteil - 98401 Düse 4,0mm VA valve component - 98401 jet 4.0mm VA
078	99469	Ventilteil - 98401 Dichtung AD:6 L:3,2 (Düse 4,0)dunkelbraun valve component - 98401 seal ED:6 L:3.2 (jet 4.0) dark brown
099	90079	Dichtung GDM 3-17 seal GDM 3-17
102	43566	Kabel V SA/SM4 Wasserventil BO cable V SA/SM4 water valve BO
* * * * *		
47499 Wasserversorgung TAP5-V; V02 Wasserversorgung TAP5-V; V02		



Wasserversorgung
water inlet

44632::44632

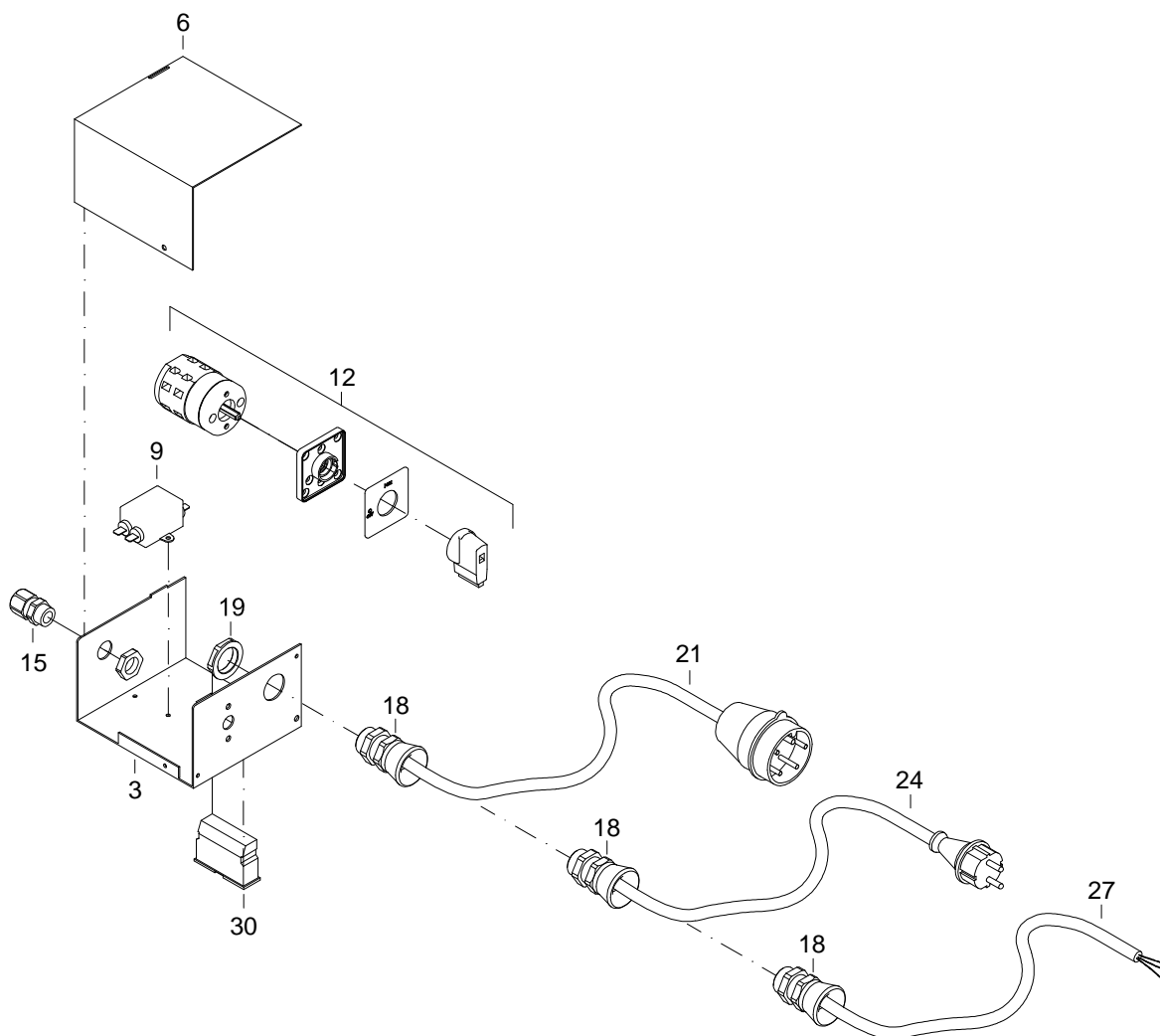
gültig/valid bis/up till: 31.12.2009

Die Ersatzteil-Liste stellt die verschiedenen Varianten der o.g. Baugruppe dar.

The spare-parts-list shows the different variants of the above-mentioned structural group.

Pos. <i>Item</i>	Teile-Nr. <i>Part-No.:</i>	Bezeichnung <i>Description</i>
003	41888	Winkelschlauchtülle mit 3/4" Überwurfmutter Kunststoff angle hose nozzle with 3/4" plastic union nut
012	41060	Rückschlagventil-Rückflussverhinderer D:15mm m. Feder 0,4bar nonreturn valve D:15mm
018	44825	Mengenregler 4,0ltr. AD:15mm L:5,5mm bis: 28.02.06 volume regulator 4.0L ED:15mm L:5.5mm up till: 28.02.06
	45332	Mengenregler 3,0ltr. AD:15mm L:5,5mm bis: 31.12.07 flow control unit 3.0 ltr. AD: 15 mm L: 5.5 mm up till: 31.12.07
024	60160	Dichtung 18,5x12,0x2mm hart Vulkanfiber rot seal 18,5x12,0x2mm hard vulcanized fiber red
036	80059	Dichtung 24,0x17x2mm graphitiert seal 24,0x17x2mm graphite-coated
039	44751	Durchflussmesser mit Kabel 530Impulse/pro Ltr. flow meter with cable 530 impule/per liter
048	44819	Wassermagnetventil 220-240V 50-60Hz, 1-f. m.Anschl.; oh.Sieb water solenoid valve220-240V 50/60Hz,single w.conn.;no sieve
063	40549	Steckverschraubung 1/4" AG; ID:10/7,5 L:30mm plug-type connector 1/4" ET; ID:10/7.5 L:30mm
066	41338	Steckverschraubung 3/8" AG; ID:10/7,5 L:30mm straight male adaptor 3/8" AG; ID:7,5/10 L:30mm
069	41334	Magnetventil 230V 50Hz 4,0 mit IG3/8" und 3/4" Überw. solenoid valve 230V 50Hz 4,0 with IG3/8" and 3/4" union nut
070	45323	Magnetventil 230V 60Hz 4,0 mit IG3/8" und 3/4" Überw. solenoid valve 230V 60Hz 4.0 w. IG3/8" and 3/4" cap nut
072	90079	Dichtung GDM 3-17 seal GDM 3-17
075	43566	Kabel V SA/SM4 Wasserventil BO cable V SA/SM4 water valve BO
078	97477	Kugelhahn 1/4" IG/IG ball valve 1/4" IT/IT
081	46300	Druckminderer o. Manometer mit 1/2"AG,1/2"Ü-Mutter ab: 01.01.08 pressure reducer without manometer with 1/2" AG, 1/2"nut as of: 01.01.08

44644 / 04.06



Anschlussleitung 240V TA5-V - Hauptschalter u. EMV-Schiene
connecting lead 240V TA5-V -main switch and EMC-bar

Teilenummer: 44645

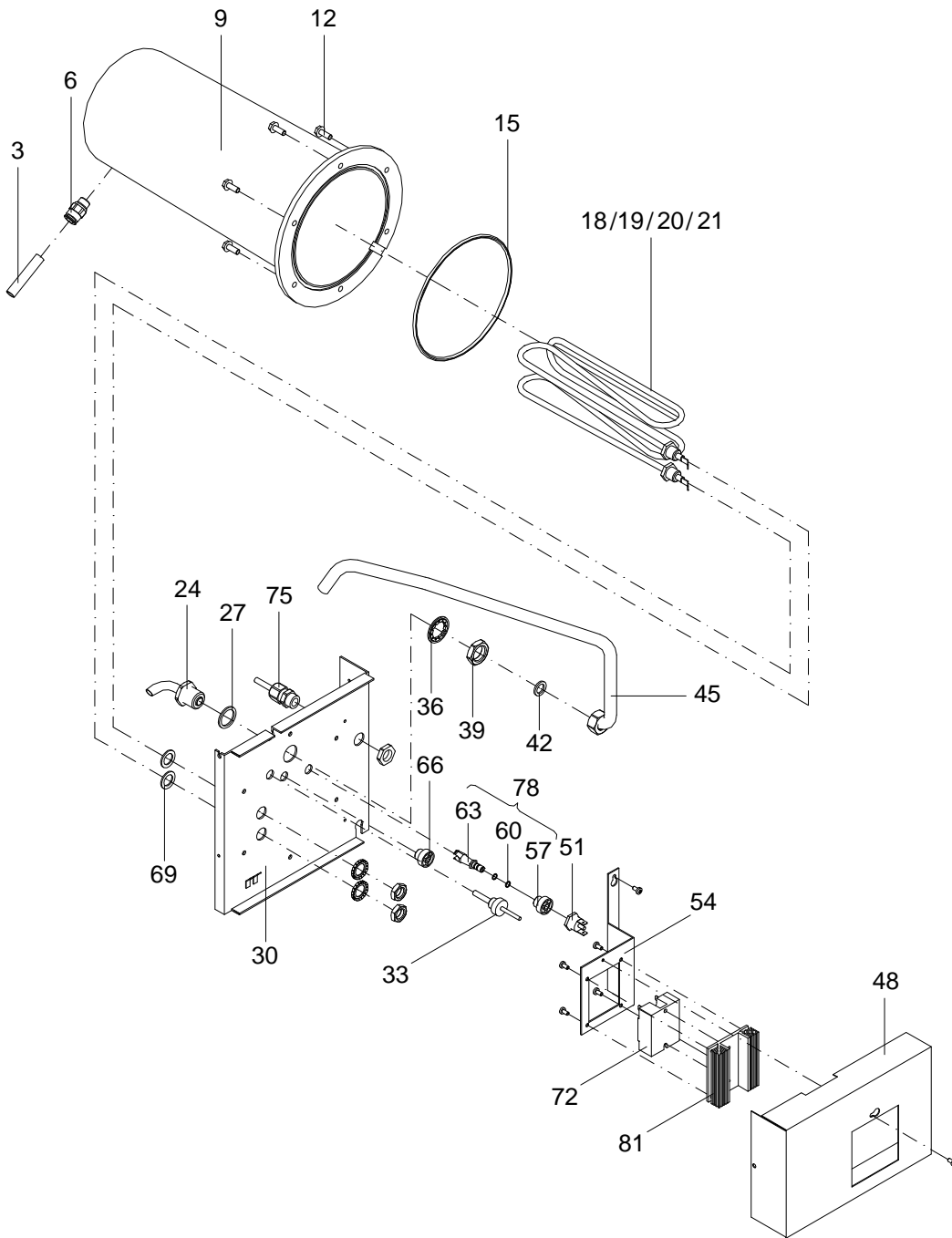
44644::44645

Part-No. : 44645

Die Ersatzteil-Liste stellt die verschiedenen Varianten der o.g. Baugruppe dar.

The spare-parts-list shows the different variants of the above-mentioned structural group.

<i>Pos.</i>	<i>Teile-Nr.</i>	<i>B e z e i c h n u n g</i>
<i>Item</i>	<i>Part-No.:</i>	<i>D e s c r i p t i o n</i>
012	90411	Hauptschalter M221 20A main switch M221 20A



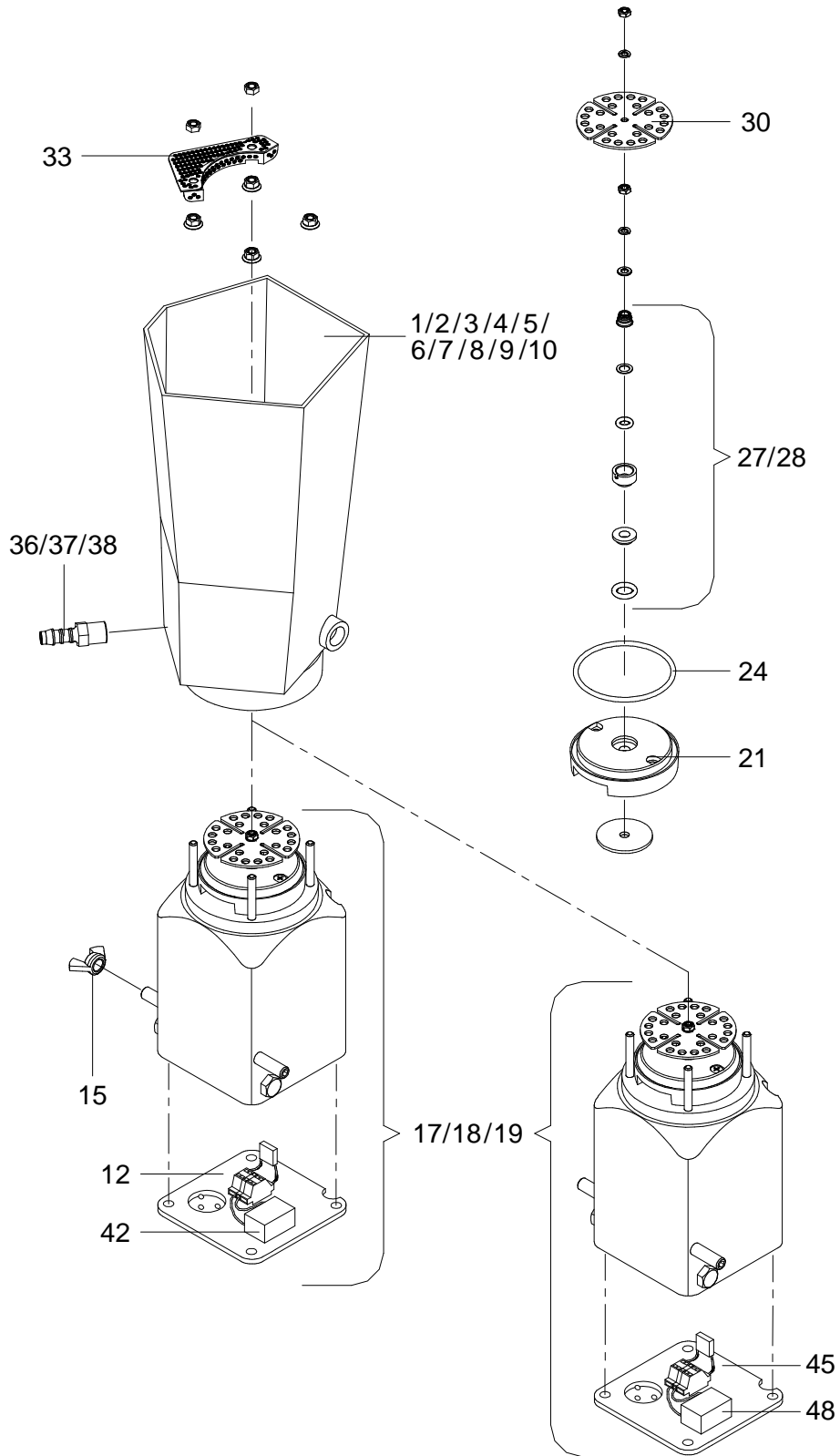
Boiler-5 F2/F3 2,8KW 240V VE/VH CSA
boiler-5 F2/F3 2.8KW 240V VE/VH CSA

44636::44637

Die Ersatzteil-Liste stellt die verschiedenen Varianten der o.g. Baugruppe dar.
The spare-parts-list shows the different variants of the above-mentioned structural group.

Pos. Item	Teile-Nr. Part-No.:	Bezeichnung Description
003	47694	Schlauch 10,0ADx1,5mm PUR-H transparent 98ShoreA, hydrolyse- ab: 01.02.11 hose 10.0 EDx1.5mm PUR-H transparent 98ShoreA, hydrolyse- as of: 01.02.11
006	40549	Steckverschraubung 1/4" AG; ID:10/7,5 L:30mm plug-type connector 1/4" ET; ID:10/7.5 L:30mm
009	42366	Boilerbehälter TA1 mit Scheibe und Rp1/4" boiler container TA1 with washer and Rp1/4"
015	99478	Dichtung Stärke D: 4mm für Boilerbehälter seal thickness D: 4mm for boiler container
018	98048	Heizkörper 2,8KW/240V kompl. heating element 2.8KW/240V compl.
027	60161	Dichtung 27,0x21x2mm graphitiert seal 27,0x21x2mm graphite-coated
030	42573	Boilerdeckel TAP5-SA4/SM4/C/V (VA) boiler lid TAP5-SA4/SM4/C/V (VA)
033	45390	Temperatursensor WL503 VA im Mixer; Boiler/Wärmetauscher C/V ab: 01.03.06 temperature sensor WL503 VA in mixer;boiler/HE C/V as of: 01.03.06
042	60160	Dichtung 18,5x12,0x2mm hart Vulkanfiber rot seal 18,5x12,0x2mm hard vulcanized fiber red
045	44704	Boilerauslaufrohr TA5 V mit Elektrode und Überwurfmutter boiler outlet flexible TA5 V with electrode and union nut
051	42834	Thermostat Überhitzungsschutz 1-polig mit Clip 70°C thermostat for overheating control 1 pin with clip 70°C
066	41449	Stopfen 1/4" mit O-Ring Kunststoff plug 1/4" with plastic O-ring
069	90365	Dichtung 22,0x14,2 1,5mm stark Vulkanfiber rot, hart seal 22,0x14,2x1,5mm vulcanized fiber red hard
072	41917	Relais Solid State 1-Phase /ZS mit Wärmeplatte bis 50A SSR 1 phase /ZS with heat transfer plate up to 50A
078	43615	Aufnahme Ü-Temp.-Sensor kompl. seat overh. sensor complete

99262 / 03.10



Intensivmixer
intens. mixer 2

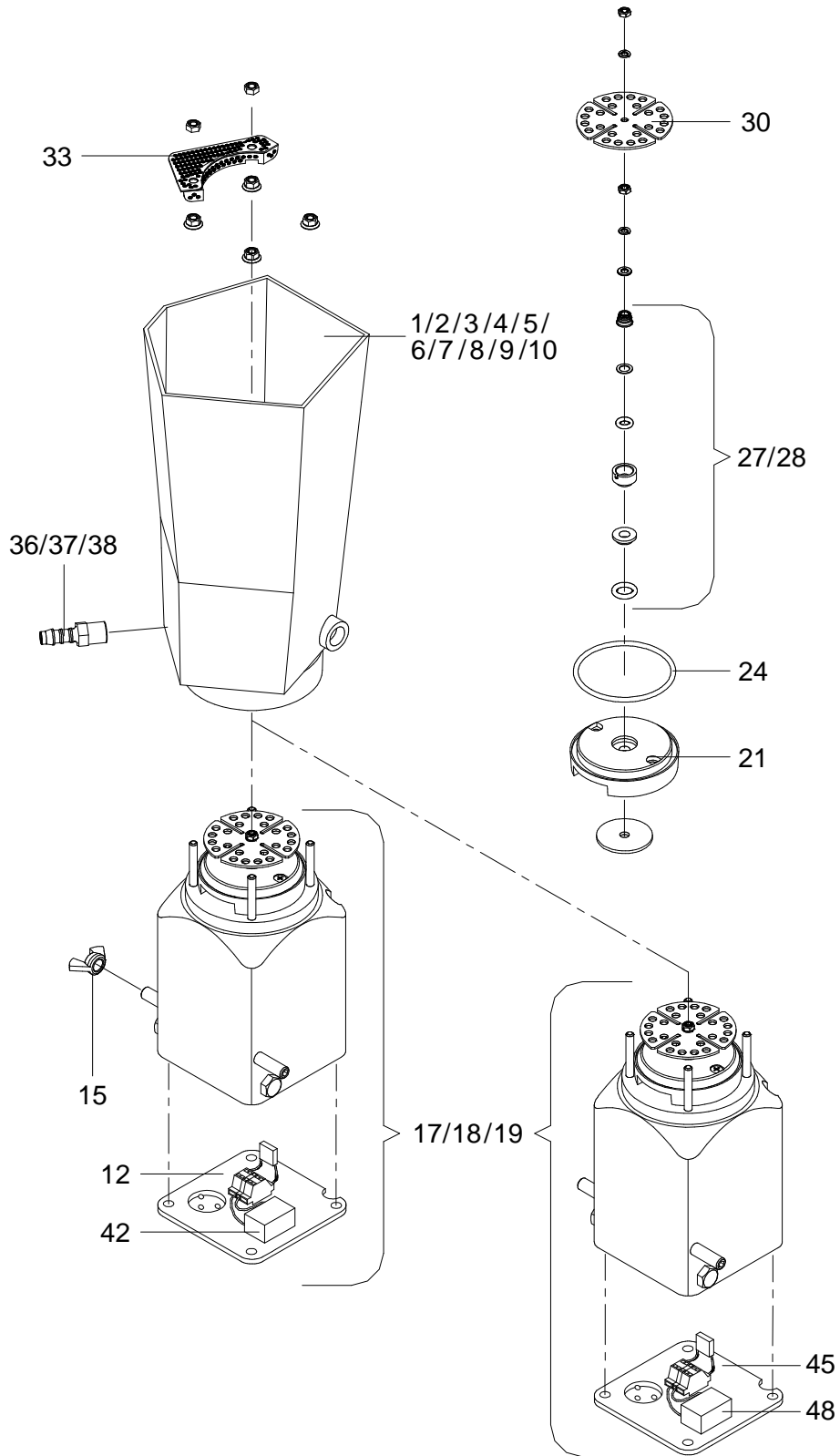
99262::99262

Die Ersatzteil-Liste stellt die verschiedenen Varianten der o.g. Baugruppe dar.
 The spare-parts-list shows the different variants of the above-mentioned structural group.

Pos. <i>Item</i>	Teile-Nr. <i>Part-No.:</i>	B e z e i c h n u n g <i>D e s c r i p t i o n</i>
002	99403	Mixerglas mit 1-2 Tüllen u. Pkt.Elekt.beheizt 230V/42V/24VA mixer jar with 1-2 nozzles+point electr.heated 230V/42V/24VA
003	99404	Mixerglas mit 1-2 Tüllen und Punkt-Elektrode mixer jar with 1-2 nozzles and point electrode
012	99537	Mixermotorabdeckung kompl. Intensivmixer Gefeg/Neckar (3µF) mixer motor cover with wiring for intensive mixer
017	97081	Mixermotor 230V/50-60Hz kompl. mit Siliciumkarbid-Dichtung mixer motor 230V/50-60Hz complete + silicon seal
018	97080	Mixermotor 230V/50-60Hz kompl. mixer motor 230V/50-60Hz complete
019	97577	Mixermotor 230V/50-60Hz mit Thermoschutz kompl. CSA/UL mixer motor 230/50-60Hz with thermal protection compl.CSA/UL
021	71741	Stützelement für Mixer supporting element for mixer
024	80019	O-Ring 58,0x3,0mm NBR 50 Shore (Mixermotor) O-ring 58,0x3,0mm NBR 50 Shore (mixer motor)
027	80020	Gleitringdichtung kompl. rotary seal complete
028	90549	Gleitringdichtung kompl. aus Siliciumkarbid rotary seal complete silicon carbide
030	60014	Quirl für Intensivmixer (D:58mm) rotary blade for intensive mixer D:58mm
033	97046	Sieb für Intensivmixer TA1 filter for intensive mixer TA1
036	80017	Schlauchtülle 1/4" GES 8 R hose nozzle 1/4" GES 8 R
037	71010	Schlauchtülle 1/4" GES 10 R hose nozzle 1/4" GES 10 R

	99262	Intensivmixer 230V 50-60Hz 1-2 Tüllen; Punkt-Elektrode intensive mixer 230V 50-60Hz 1-2 nozzles;point electrode
	99402	Intensivmixer 230V 50-60Hz 1-2 Tüllen;Punkt-Elekt.; beheizt intensive mixer 230V 50-60Hz 1-2 nozzles;point electr.heated
	40589	Intensivmixer 230V 50-60Hz 1-2 Tüllen; Silicium/beh/Pkt.Elek intensive mixer230V 50-60Hz 1-2 nozzles;silic.;heat;point el
	40588	Intensivmixer 230V 50-60Hz 1-2 Tüllen; mit Silicium/Pkt.Elek intensive mixer 230V 50-60Hz 1-2 nozzles;silic.;point electr
	41029	Intensivmixer 230V 50-60Hz 1-2 Tüllen; Punkt-Elekt.; Therm. intens. mixer 230V 50-60Hz 1-2 nozzles; point electr.;therm.
	42175	Intensivmixer 230V 50-60Hz 1-2 T; Silici./beh/Pkt.Elek/TempF intensive mixer230V 50-60Hz 1-2 nzl.;silic.;heat.;po.el.;tem
	42176	Intensivmixer 230V 50-60Hz 1-2 T; beheizt/Pkt.Elek/f. Temp-F intensive mixer 230V 50-60Hz 1-2 nzl.; heat.; po.el.; temp.

99262 / 03.10

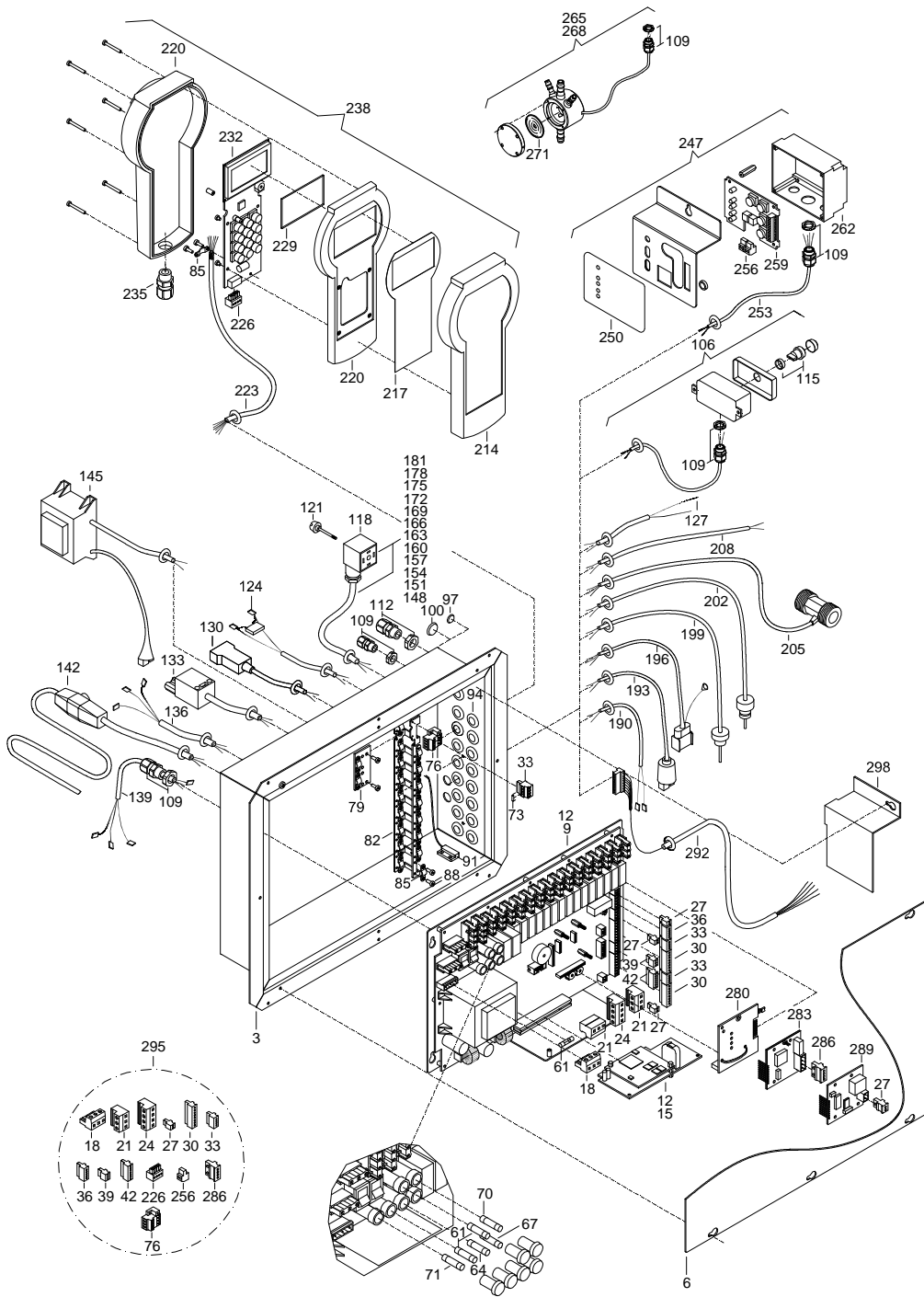


Intensivmixer
intens. mixer 2

99262::99262

Die Ersatzteil-Liste stellt die verschiedenen Varianten der o.g. Baugruppe dar.
The spare-parts-list shows the different variants of the above-mentioned structural group.

Pos. <i>Item</i>	Teile-Nr. <i>Part-No.:</i>	B e z e i c h n u n g <i>D e s c r i p t i o n</i>
	43806	Intensivmixer 230V 50-60Hz 8 T 8R; Punkt-Elekt.; beheizt intensive mixer 230V 50-60Hz 8 T 8R;point electrode;heated



Steuerung TAP VH1-F2-CSA
control TAP VH1-F2-CSA

Teilenummer: 44655

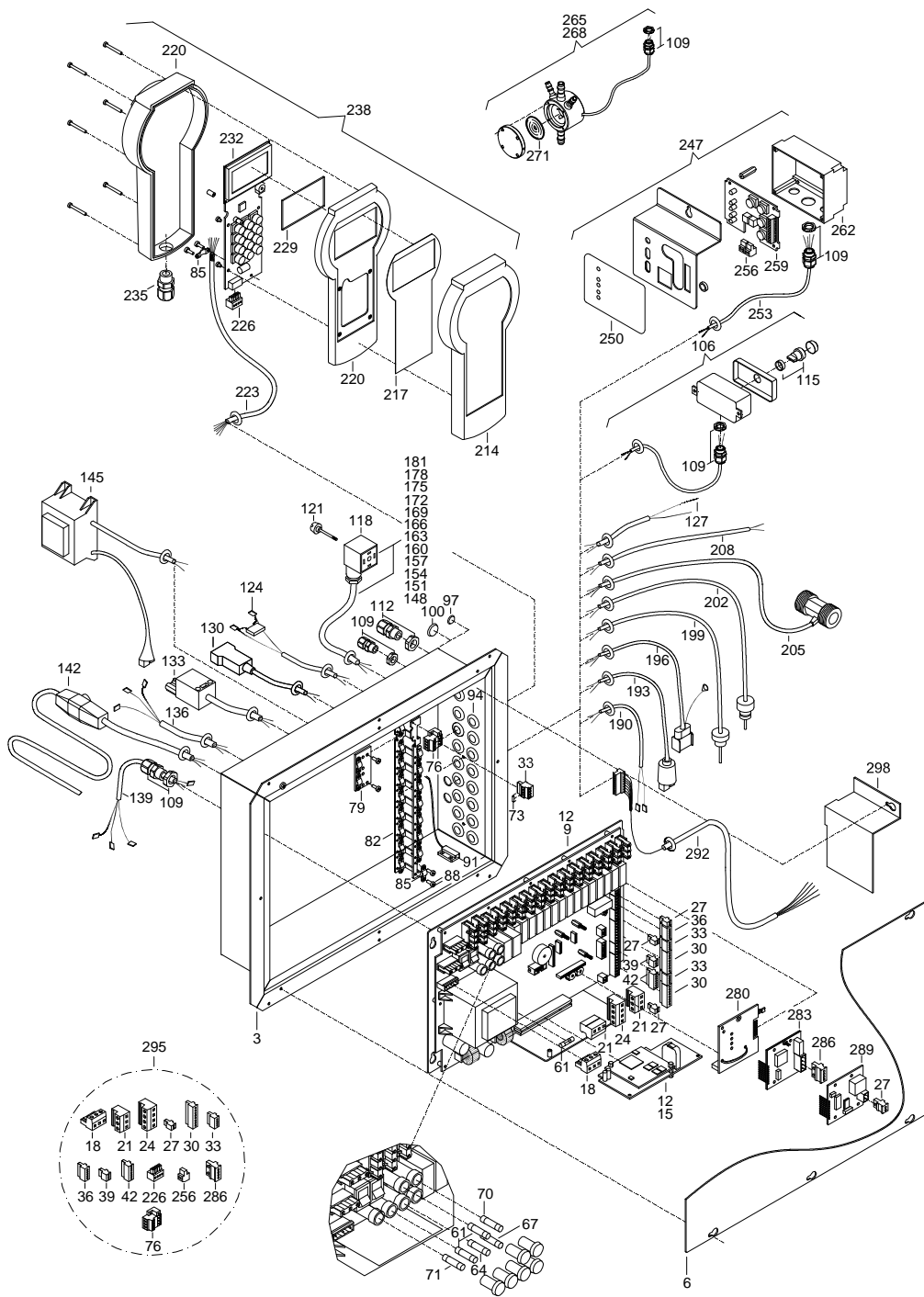
44660::44655

Part-No. : 44655

Die Ersatzteil-Liste stellt die verschiedenen Varianten der o.g. Baugruppe dar.

The spare-parts-list shows the different variants of the above-mentioned structural group.

Pos. Item	Teile-Nr. Part-No.:	Bezeichnung Description
009	44462	Platine V_-Leistungsk. P CSA PCB V_-power unit P CSA
015	45347	Platine _H-Prozessor 02 ab: 23.01.06 PCB _H-processor 02 as of: 23.01.06
	47044	Platine _H-Prozessor 03 ab: 31.05.09 Platine _H-processor 03 as of: 31.05.09
018	42686	Steck-Schraubkl. 3pol- RM 7,62 Buchse plug screw terminal 3pins RM 7.62 socket
021	42417	Steck-Schraubkl. 3pol- RM 7,62 Stifte plug-in screw terminal 3 pins RM 7.62 pins
024	42418	Steck-Schraubkl. 4pol- RM 7,62 Stifte plug-in screw terminal 4 pins RM 7.62 pins
027	96318	Steck-Schraubkl. 2pol- RM 3,81 plug screw terminal 2 pins- RM 3,81
030	96091	Steck-Schraubkl. 8pol- RM 3,81 plug screw terminal 8 pins- RM 3,81
033	96320	Steck-Schraubkl. 4pol- RM 3,81 plug screw terminal 4 pins- RM 3,81
036	90611	Steck-Schraubkl. 5pol- RM 3,81 plug screw terminal 5 pins- RM 3,81
061	90064	Sicherung 3,15A träge 5x20mm fuse 3.15A time-lag 5x20mm
064	90063	Sicherung 0,50A mittelträge 5x20mm fuse 0.50A medium time-lag 5x20mm
067	90069	Sicherung 1,00A mittelträge 5x20mm fuse 1.00A medium time-lag 5x20mm
070	90071	Sicherung 2,50A mittelträge 5x20mm fuse 2.50A medium time-lag 5x20mm
106	45223	Drucktaster manuelle Tränkeförderung SA/SM4 C/V kompl. push button for manual feed supply SA/SM4 C/V
115	10229	Drucktaster 1-polig kurz Schliesser mit Schutzkappe push button 1 pins short NO-contact with protective cap
118	90081	Steckdose GDM 3009 schwarz socket GDM 3009 black
121	90077	Rändelschraube 35mm lang screw, knurled L:35mm
136	42669	Kabel C/V SA/SM4 Spülmittelpumpe ab: 12.05.10 cable C/V SA/SM4 detergent pump as of: 12.05.10
145	98021	Netzteil 230V/42V 24VA Mixerheizung Intensivmiser power supply 230V/42V 24VA mixer heating intensive mixer
157	43566	Kabel V SA/SM4 Wasserventil BO ab: 01.01.10 cable V SA/SM4 water valve BO as of: 01.01.10
169	42677	Kabel C/V SA/SM4 Ablaufventil Mixer ab: 01.07.10 cable C/V SA/SM4 mixer draining valve as of: 01.07.10



Steuerung TAP VH1-F2-CSA
control TAP VH1-F2-CSA

Teilenummer: 44655

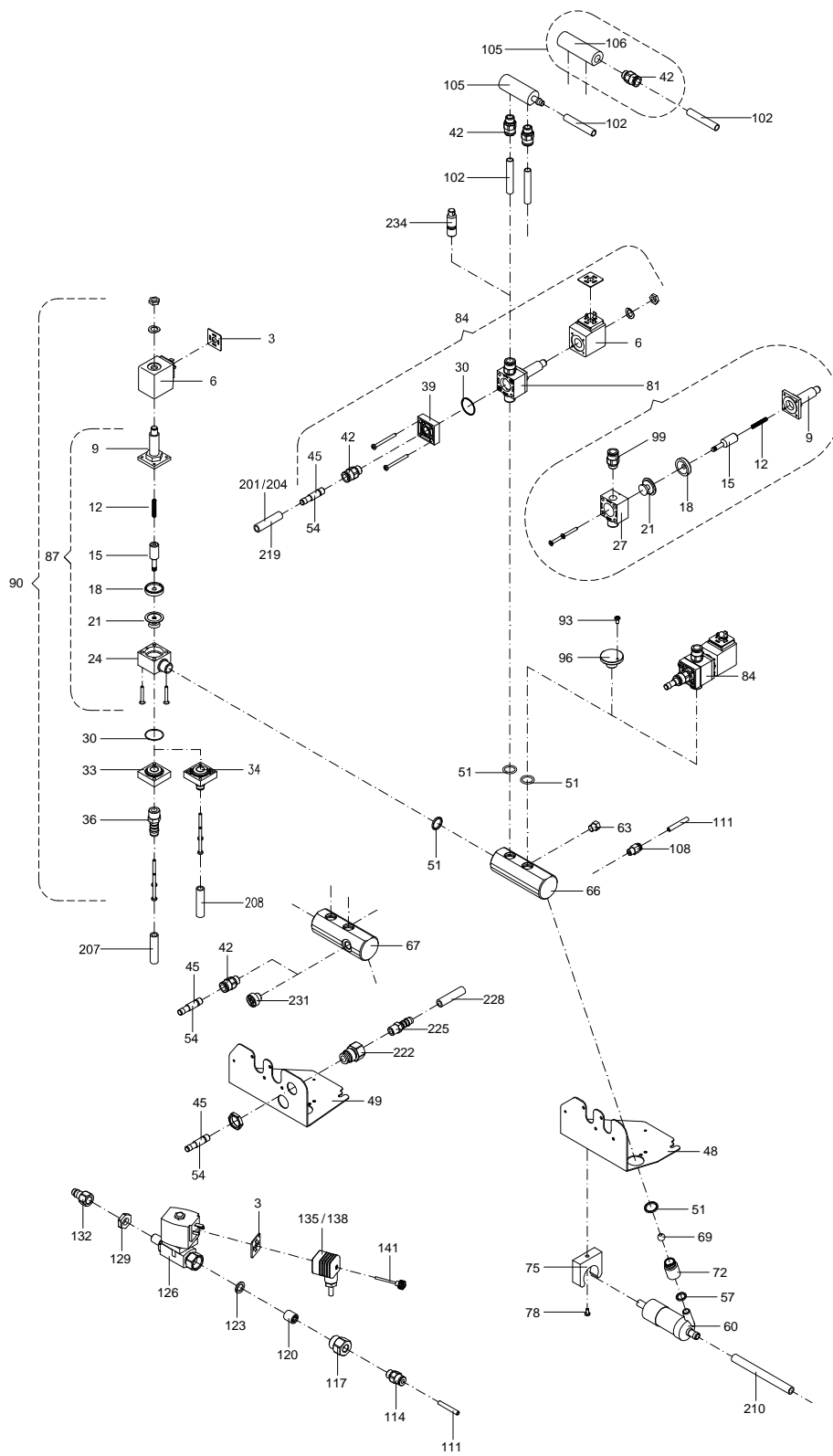
44660::44655

Part-No. : 44655

Die Ersatzteil-Liste stellt die verschiedenen Varianten der o.g. Baugruppe dar.

The spare-parts-list shows the different variants of the above-mentioned structural group.

Pos. Item	Teile-Nr. Part-No.:	Bezeichnung Description
172	42678	Kabel C/V SA/SM4 Tränkestandventil 1 ab: 01.07.10 cable C/V SA/SM4 box valve 1 as of: 01.07.10
175	42679	Kabel C/V SA/SM4 Tränkestandventil 2 ab: 01.07.10 cable C/V SA/SM4 box valve 2 as of: 01.07.10
178	42666	Kabel C/V SA/SM4 Zusatz 1 ab: 11.02.11 cable C/V SA/SM4 additive 1 as of: 11.02.11
199	45390	Temperatursensor WL503 VA im Mixer; Boiler/Wärmetauscher C/V ab: 01.03.06 temperature sensor WL503 VA in mixer;boiler/HE C/V as of: 01.03.06
202	45390	Temperatursensor WL503 VA im Mixer; Boiler/Wärmetauscher C/V ab: 01.03.06 temperature sensor WL503 VA in mixer;boiler/HE C/V as of: 01.03.06
205	44751	Durchflussmesser mit Kabel 530Impulse/pro Ltr. flow meter with cable 530 impule/per liter
208	42738	Kabel CAN-BUS 1x2x0,34 cable CAN-BUS 1x2x0.34
214	44318	Bedienfeldabdeckung Handterminal transp. operating unit covering hand-held terminal transp.
217	42403	Folie-Tastatur CE/VA neutral foil - keyboard CE/VA neutral
220	42405	Kunststoffgehäuse für Handterminal Kunststoffgehäuse für Handterminal
223	43650	Kabel C/V FE4 für Handterminal cable C/V FE4 for hand-held terminal
232	44456	Platine C_/V_-LCD Terminal PCB C_/V_-LCD terminal
238	43649	Fernbedienung Handterminal V1/C1/FE remote control hand-held terminal FE/V1/C1
247	41018	Fernbedienung SA2000 2-Gruppen mit Sensor Anschluß remote control SA2000 2 groups with sensor connection
250	40705	Folie Fernbedienung zweifach mit Sensor DE für SA2000 foil double remote control with sensor DE for SA2000
256	96318	Steck-Schraubkl. 2pol- RM 3,81 plug screw terminal 2 pins- RM 3,81
265	96478	Drucksensor mit 2 Tüllen kompl. pressure sensor with 2 nozzles complete
268	96467	Saugsensor mit 2 Tüllen kompl.2400mm suction sensor with 2 nozzles complete 2400mm
271	98606	Membrane mit Magnet gebohrt für Saug-u. Drucksensor diaphragm 98605 with solenoid for suction- and pressure sens
280	96566	Platine SM.-Abruf Interface PCB SM.-relay interface
292	42685	Kabel C/V SA/SM4 Interface Abruf cable C/V SA/SM4 relay interface
295	46764	Steck-Schraubkl. Set C/V plug screw terminal set C/V

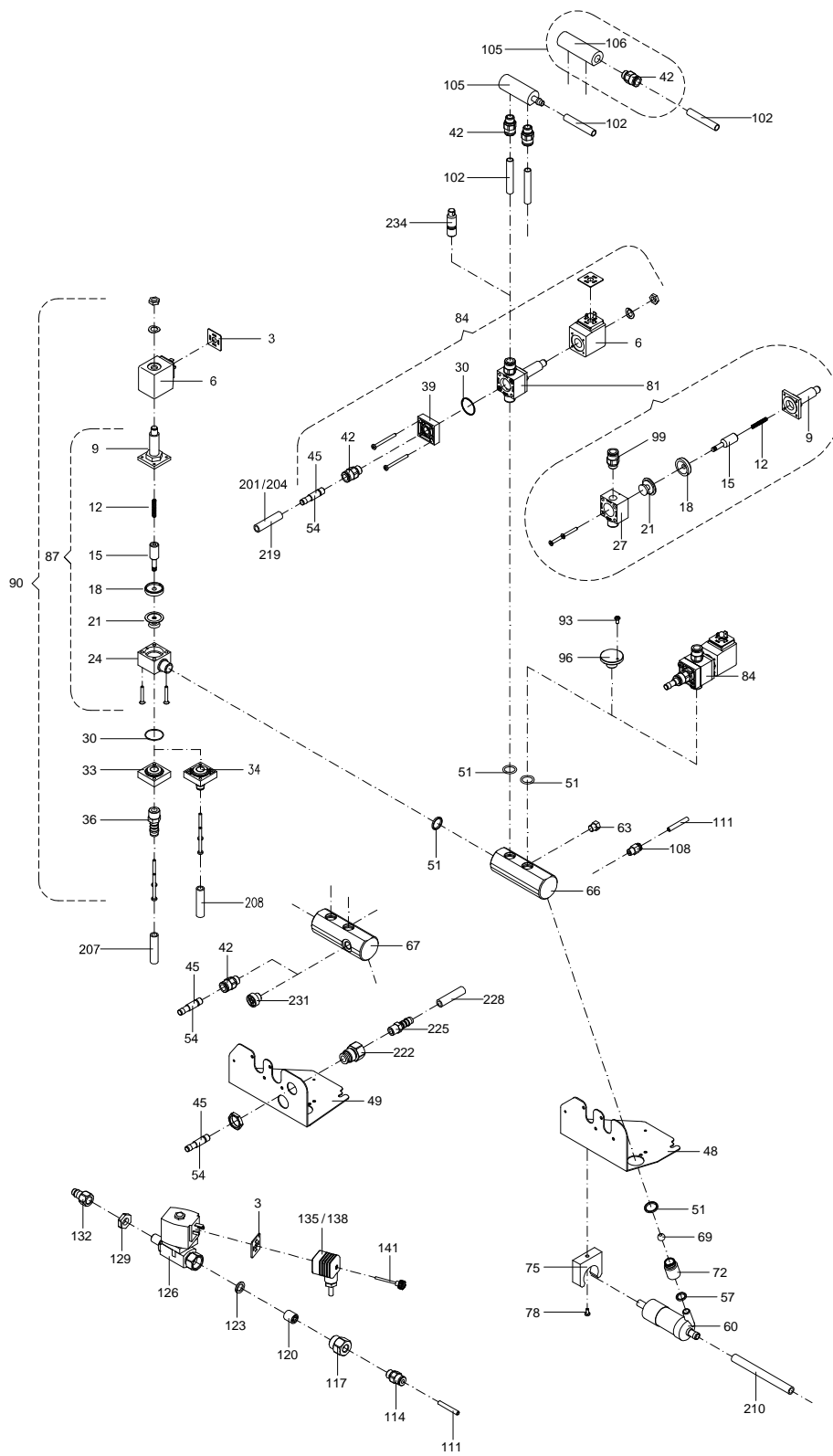


Absperrventil+Spülventil+Anträ
stop valve+cleaning valve+training pump TA5-V

44635::44547

Die Ersatzteil-Liste stellt die verschiedenen Varianten der o.g. Baugruppe dar.
 The spare-parts-list shows the different variants of the above-mentioned structural group.

Pos. <i>Item</i>	Teile-Nr. <i>Part-No.:</i>	Bezeichnung <i>Description</i>
003	90079	Dichtung GDM 3-17 seal GDM 3-17
006	44773	Magnetspule 220V 50/60Hz; 13,8VA solenoid coil 220V 50/60Hz; 13.8VA
009	97676	Ventilteil - Plungerrohr mit Messingplatte valve component - plunger tube with brass plate
012	97680	Ventilteil - Feder d:0,63 Dm:4,8 L0:31mm ig:20 valve component - spring d:0.63 Dm:4.8 L0:31mm ig:20
015	97681	Ventilteil - 97145 Plunger valve component - 97145 plunger
018	44764	Ventilteil - Stützring ID:6.1mm valve component - support ring ID:6.1mm
021	45180	Ventilteil - Membrane V01 NBR ab: 04.05.09 valve component - diaphragm V01 NBR as of: 04.05.09
024	97677	Ventilteil - Ventilkörper valve component - valve body
030	98223	O-Ring 26x1,2 NBR 70 Shore (Gruppenventil) O-ring 26,0x1,2 NBR 70 Shore (box valve)
039	46837	Magnetventilgrundplatte V01 ID:12mm 1/4"IG ab: 01.06.09 base plate for solenoid valve V01 ID:12mm 1/4" as of: 01.06.09
042	40549	Steckverschraubung 1/4" AG; ID:10/7,5 L:30mm plug-type connector 1/4" ET; ID:10/7.5 L:30mm
045	40550	Stecker f. 1/4" Steckverschraubung ID:7 L:45 AD:9,0mm plug for 1/4" plug-type connector ID:7 L:45 ED:9,0mm
051	91626	O-Ring 16,0x2,5mm NBR 70 Shore O-ring 16,0x2,5mm NBR 70 Shore
054	42552	Stecker f. 1/4" Steckverschraubung ID:6 L:45 AD:8,0mm plug f. 1/4" plug-type connector ID:6 L:45 ED:8.0mm
057	40444	O-Ring 11,0x2,5mm NBR 80 Shore O-ring 11,0x2,5mm NBR 70 Shore
060	45926	Antränpumpe komplett ab: 01.02.07 training pump complete as of: 01.02.07
066	44345	Verbindungsstück PVC 3 Anschlüsse; L:106 AD:40 M20x1 IG:1/8" bis: 31.07.07 fitting PVC 3 outlets; L:106 ED:40 M20x1 IT:1/8" up till: 31.07.07
067	46082	Verbindungsstück PVC 3 Anschlüsse;L:106 AD:40 M20x1,1/8"1/4" ab: 01.08.07 fitting PVC 3 connections;L:106 ED:40 M20x1,1/8" 1/4" as of: 01.08.07
069	40855	Kugel 10mm +0,2; 80Shore; Viton geschliffen sphere 10mm
072	44346	Rückschlagventilgehäuse PVC L:30mm M20x1 ID:11.4/12.4mm non-return valve casing PVC L:30mm M20x1 ID:11.4/12.4mm
075	99681	Rohrklemme d=32 pipe hanger d=32
081	47408	Magnetventilgehäuse kompl. 2/2Wege-Ventil V01 geschl.Spülung ab: 01.06.09 solenoid valve body compl. 2/2V01- closed cleaning as of: 01.06.09

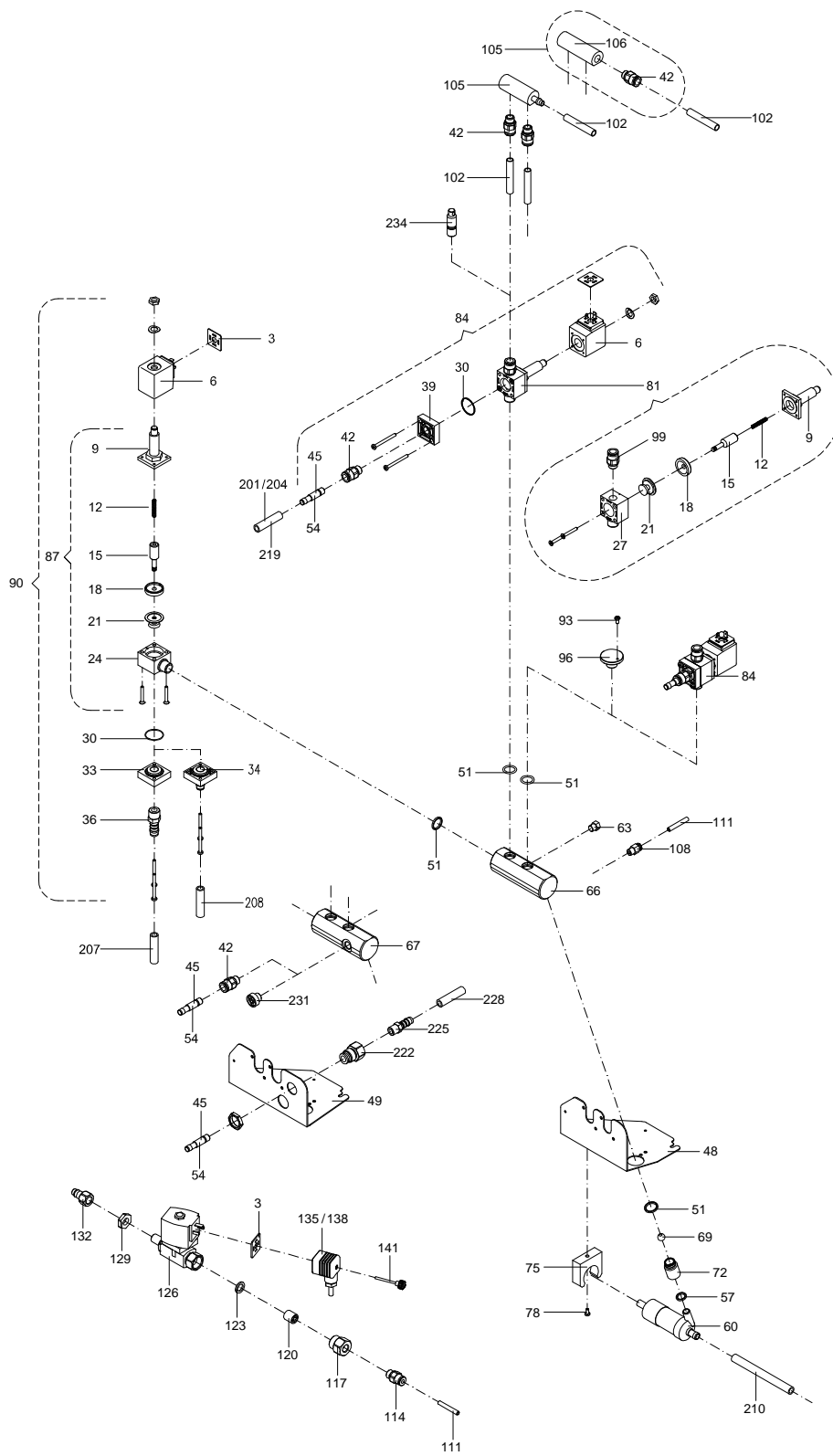


Absperrventil+Spülventil+Anträ
stop valve+cleaning valve+training pump TA5-V

44635::44547

Die Ersatzteil-Liste stellt die verschiedenen Varianten der o.g. Baugruppe dar.
 The spare-parts-list shows the different variants of the above-mentioned structural group.

Pos. <i>Item</i>	Teile-Nr. <i>Part-No.:</i>	Bezeichnung <i>Description</i>
084	47405	2/2-Wege-Ventil, geschl. 230V 50/60Hz V01 Steckver. Spülung ab: 01.06.09 2/2-way valve, closed 230V 50/60 Hz V01 cleaning fitting as of: 01.06.09
087	47407	Magnetventilgehäuse kompl. 2/2Wege-Ventil V01 geschlossen ab: 01.06.09 solenoid valve body compl. 2/2way V01 closed as of: 01.06.09
090	47402	2/2-Wege-Ventil, geschl. 230V 50/60Hz V01 12mm Tülle unten ab: 01.06.09 2/2-way valve, closed 230V 50/60Hz V01 12mm downwards nozzle as of: 01.06.09
099	44775	Steckverschraubung 1/4" AG; ID:10/7,5 Gew.-Länge:5,8mm push-in fitting 1/4" ET; ID:10/7.5 thread length: 5.08 mm
102	47694	Schlauch 10,0ADx1,5mm PUR-H transparent 98ShoreA, hydrolyse- ab: 01.02.11 hose 10.0 EDx1.5mm PUR-H transparent 98ShoreA, hydrolyse- as of: 01.02.11
105	47547	Verbindungsstück PVC L:68 AD:24 2xRp1/4" 1xSteckverschr. ab: 01.10.09 fitting PVC L:68 ED:24 2xRp1/4" 1 x push-on connector as of: 01.10.09
108	99516	Pneumatik-Steckverschraubung QS 1/8-6 pneumatic plug-type connector QS 1/8-6
111	98757	Schlauch 6,0ADx1,0mm PUN hose 6,0 EDx1,0mm PUN
114	99517	Pneumatik-Steckverschraubung QS 1/4-6 pneumatic-plug-in connector QS 1/4-6
117	41336	Reduzierung 1/2"AG 1/4"IG L:26mm sw24 ID:15/10,5mm reduction 1/2"AG 1/4"IG L:26mm sw24 ID:15/10,5mm
120	41060	Rückschlagventil-Rückflussverhinderer D:15mm m. Feder 0,4bar nonreturn valve D:15mm
123	60160	Dichtung 18,5x12,0x2mm hart Vulkanfiber rot seal 18,5x12,0x2mm hard vulcanized fiber red
126	40860	Magnetventil 230V 50Hz 4,0 mit 1/4"AG 1/2"IG solenoid valve 230V 50Hz 4.0 with 1/4ET 1/2"IT
141	90077	Rändelschraube 35mm lang screw, knurled L:35mm
201	40049	Schlauch 7,0x2,0mm TPE glasklar hose 7.0x2.0mm TPE crystal clear
204	90517	Schlauch 7,0x2,0mm TPE trüb hose 7,0x2,0mm TPE dim
210	99434	Schlauch 8,0x3,0mm TPE trüb hose 8,0x3,0mm TPE
219	80033	Schlauch 6,0x1,5mm PVC hose 6,0x1,5mm PVC
222	46073	Steckverschraubung Schott;-; 1/4"IG ID:10mm ab: 01.08.07 push-in fitting Schott; 1/4" IT; ID: 10 mm as of: 01.08.07
225	71010	Schlauchtülle 1/4" GES 10 R ab: 01.08.07 hose nozzle 1/4" GES 10 R as of: 01.08.07
228	99434	Schlauch 8,0x3,0mm TPE trüb ab: 01.08.07 hose 8,0x3,0mm TPE as of: 01.08.07
231	41449	Stopfen 1/4" mit O-Ring Kunststoff ab: 01.08.07 plug 1/4" with plastic O-ring as of: 01.08.07



Absperrventil+Spülventil+Anträ
stop valve+cleaning valve+training pump TA5-V

44635::44547

Die Ersatzteil-Liste stellt die verschiedenen Varianten der o.g. Baugruppe dar.
The spare-parts-list shows the different variants of the above-mentioned structural group.

Pos. <i>Item</i>	Teile-Nr. <i>Part-No.:</i>	B e z e i c h n u n g <i>D e s c r i p t i o n</i>
---------------------	-------------------------------	---

- 44635 Absperrventil+Spülventil+Antränkpumpe TA5-V
stop valve+cleaning valve+training pump TA5-V
- 44547 Erweiterung 1 Saugstelle VE/VH
extension 1 feeding station VE/VH
- 45942 Absperrventil 2x + Spülventil + Antränkpumpe TA5-V
stop valve 2x + cleaning valve + training pump TA5-V
- 42499 Erweiterung Druckluftreinigung V(nicht anwendbar b. Servost)
extension compressed-air cleaning V (not w.servo control)

Zubehör - Beipack TAP-5/6
accessories - miscellaneous TAP-5/6

::41892

Die Ersatzteil-Liste stellt die verschiedenen Varianten der o.g. Baugruppe dar.
The spare-parts-list shows the different variants of the above-mentioned structural group.

Pos. Item	Teile-Nr. Part-No.:	Bezeichnung Description
	41888	Winkelschlauchtülle mit 3/4" Überwurfmutter Kunststoff angle hose nozzle with 3/4" plastic union nut
	10212	Dichtungssatz für Tränkeautomaten sealing set for automatic feeders
	40049	Schlauch 7,0x2,0mm TPE glasklar bis: 14.07.05 hose 7.0x2.0mm TPE crystal clear up till: 14.07.05
	90517	Schlauch 7,0x2,0mm TPE trüb bis: 25.09.05 hose 7,0x2,0mm TPE dim up till: 25.09.05
	40049	Schlauch 7,0x2,0mm TPE glasklar ab: 26.09.05 hose 7.0x2.0mm TPE crystal clear as of: 26.09.05
	99434	Schlauch 8,0x3,0mm TPE trüb hose 8,0x3,0mm TPE
	80007	Frontplatte 620x800mm front plate 620x800mm
	97902	Sauger, Loch 6mm bis: 14.04.03 teat, hole 6mm up till: 14.04.03
	80002	Sauger, Loch 4mm ab: 15.04.03 teat, hole 4mm as of: 15.04.03
	80001	Schlauchtülle für Sauger Tüllendurchmesser 5mm hose nozzle for teat nozzle diameter 5mm
	97383	Schlauchreinigungspistole kompl. hose cleaning gun complete
	99028	Fliegenschutzpaket TA3/5/6 fly protection kit TA3/5/6
	30032	Saugbügel kompl. m. Spritzblech teat bracket compl. with splash guard
	30031	Saugbügel kompl. o. Spritzblech teat bracket Stst without splash guard
	46424	Kunststoffscharnier für GG-Tür mit Schrauben ab: 15.03.08 plastic hinge for door calf feeder with screws as of: 15.03.08
	40386	Verstellgleiter DV 28x28; Fuss ab: 25.01.10 adjustable basis DV 28x28; foot as of: 25.01.10
