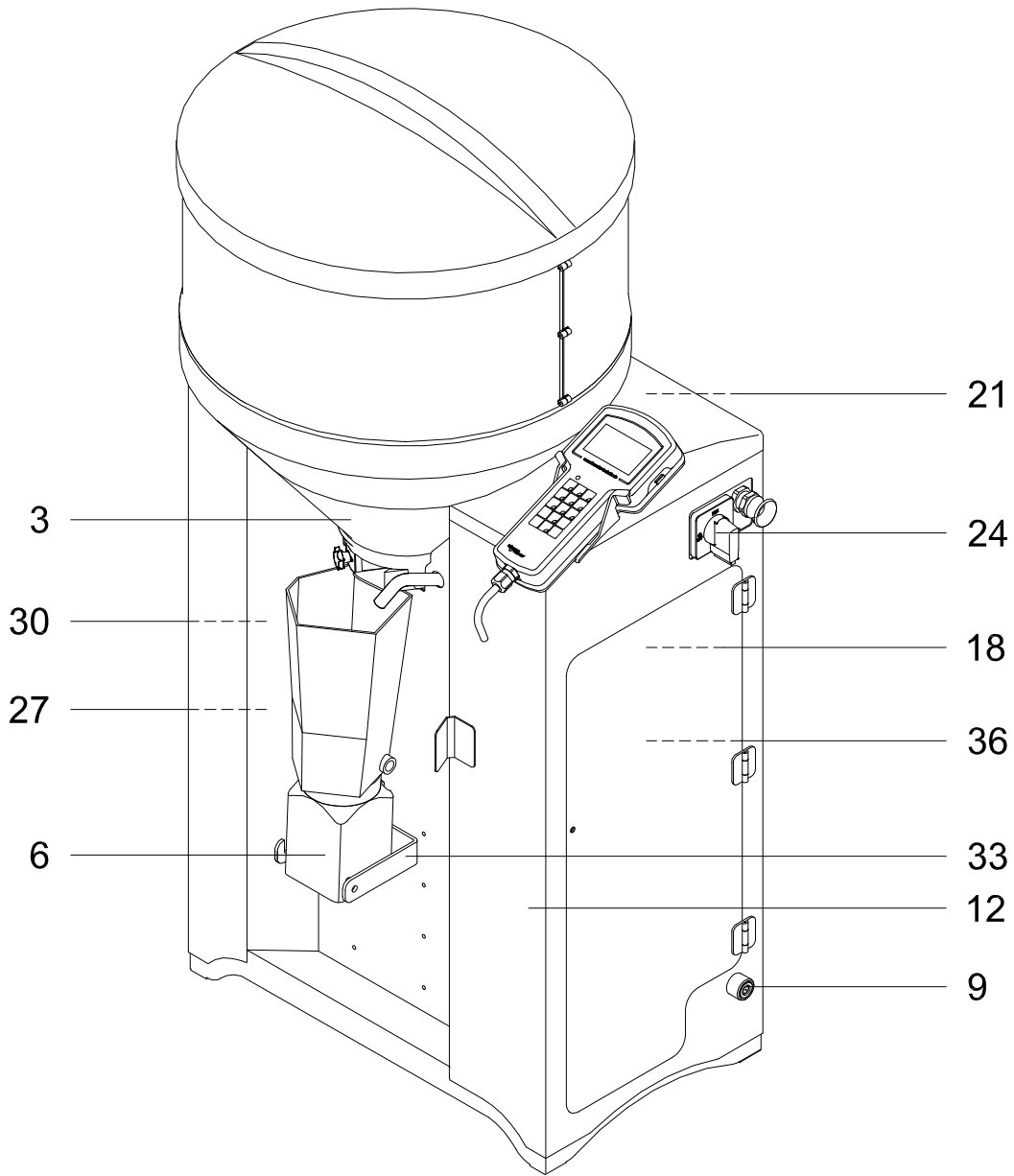


Ersatzteilliste
Spare Part List

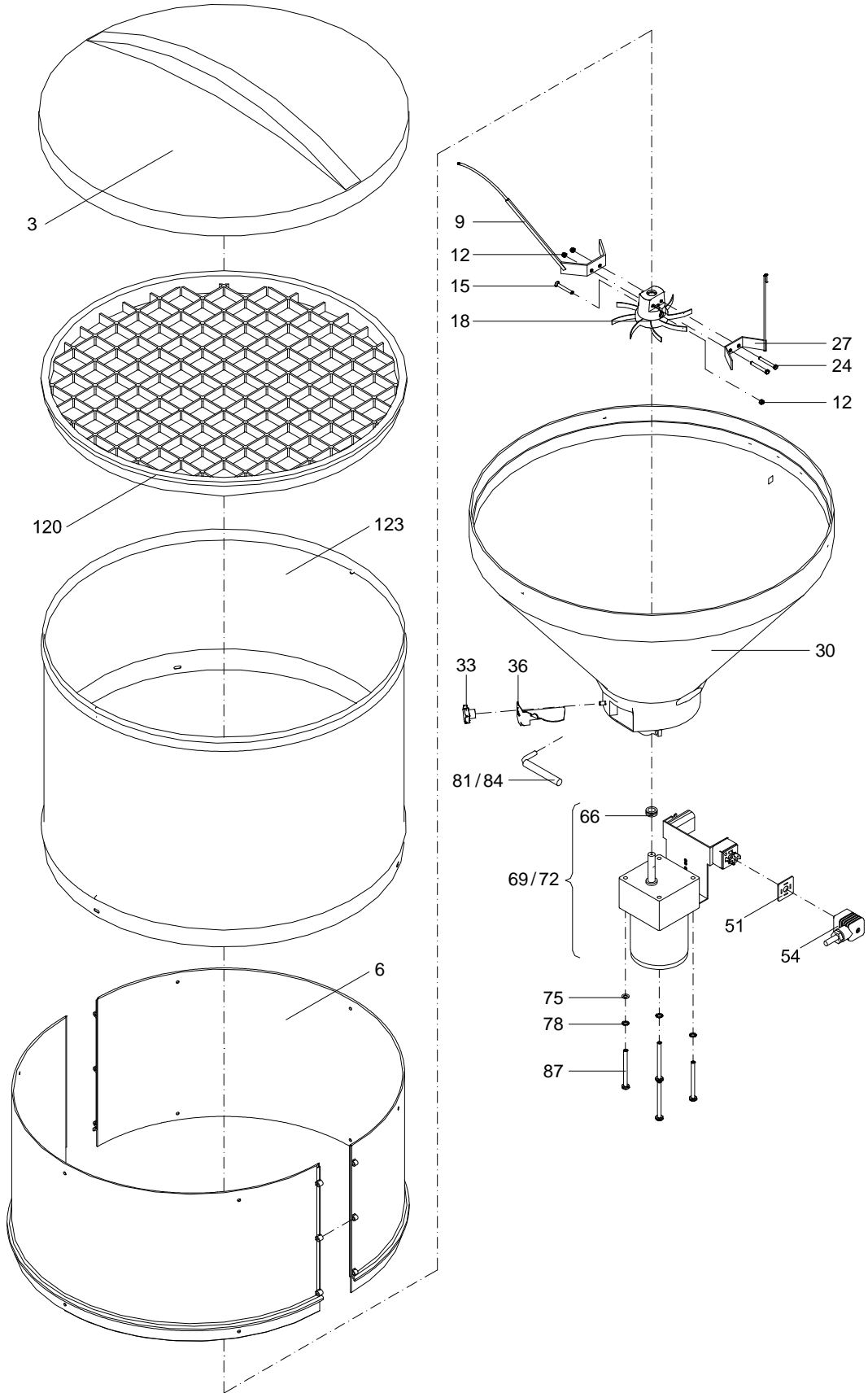
47703 / 11.10



TAP5-VH2-F3

47703::47751

Pos. <i>Item</i>	Teile-Nr. <i>Part-No.:</i>	Bezeichnung <i>Description</i>
003		Pulverförderung powder supply 5-V 230V
006		Intensivmixer intensive mixer
009		Wasserversorgung bis: 31.12.11 water inlet up till: 31.12.11
48118		Wasserversorgung TAP5-V; einfach; V02 ab: 01.01.12 Wasserversorgung TAP5-V; einfach; V02 as of: 01.01.12
012		Grundgestell 5 V TAP; V02 Grundgestell 5 V TAP; V02
018		Boiler-5 boiler
021		Steuerung control unit
024		Anschlussleitung 230V TA5-V Hauptsch. u. EMV-Schiene Pulver connecting lead 230V TA5-V main switch and EMC-bar Powder
027		Absperrventil+Spülventil+Antränkpumpe TA5-V; V02 bis: 31.12.11 stop valve+clean.valve+training pump TA5-V; V02 up till: 31.12.11 Absperrventil+Spülventil+Antränkpumpe TA5-V; V02 o. Spülung ab: 01.01.12 Absperrventil+Spülventil+Antränkpumpe TA5-V; V02 o. Spülung as of: 01.01.12



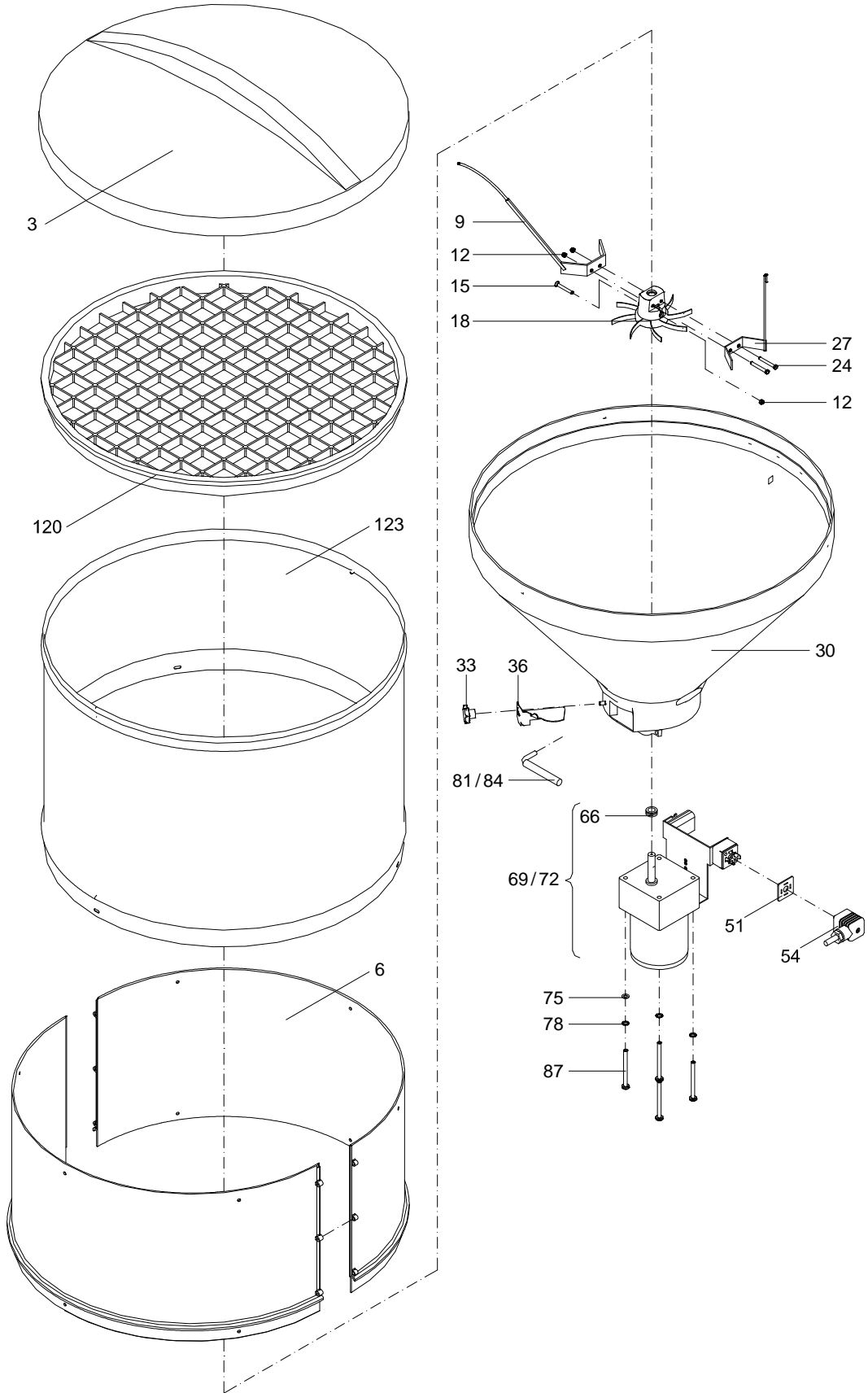
Pulverförderung
powder supply 5-V 230V

47799::47799

Die Ersatzteil-Liste stellt die verschiedenen Varianten der o.g. Baugruppe dar.
 The spare-parts-list shows the different variants of the above-mentioned structural group.

Pos. <i>Item</i>	Teile-Nr. <i>Part-No.:</i>	B e z e i c h n u n g <i>D e s c r i p t i o n</i>
003	30070	Pulverbehälterdeckel D:500mm powder hopper lid D:500mm
006	47722	Trichteraufsatz H:250 D:500 transparent kompl. hopper extension H:250 D:500 transparent, complete
009	20007	Rührflügel mit Feder 240mm stirrer blade with spring 240mm
012	90124	Mutter,Skt.- DIN 985 M 4 V2A nut, hexagon DIN 985 M4 V2A
015	91643	Schraube,Linsensenk DIN964 M 4x30 V2A Gewindel.: 11mm screw, raised countersunkDIN964 M4x30 V2A thread length:11mm
018	30012	Federstern 10mm metering star 10mm
024	90291	Schraube,Skt.- DIN931 M 4x30 Gew. 10mm mit gerolltem Gewinde screw, hexagon - DIN931 M4x30 thread 10mm with rolled thread
027	20008	Rührflügel mit Feder 110mm stirrer blade with spring 110mm
030	44710	Pulvertrichter kompl. f. TA5-V powder hopper complete f. TA5-V
033	60117	Sternmutter M5 headed star nut M5
036	60043	Dosierzunge Pulverförderung TA0 und TA1 metering plate powder supply TA0 and TA1
051	90079	Dichtung GDM 3-17 seal GDM 3-17
054	44550	Kabel V Pulverförderung cable V powder supply
069	44711	Getriebemotor O 220-240V/50Hz kompl. für TA5-V gear motor O 220-240V/50Hz complete for TA5-V
072	44721	Getriebemotor O 220-240V/60Hz kompl. für TA5-V gear motor O 220-210V/60Hz complete for TA5-V
081	45960	Heizpatrone 230V 15W bearbeitet SA/Vario heating cartridge 230V 15 W SA/Vario
084	44836	Dampfsperre für Pulverauswurföffnung Vario vapour screen for powder outlet Vario
120	43667	Schutzgitter Pulverförderung D:500mm kompl. protective grating powder supply D:500mm compl.
123	40101	Trichteraufsatz H:400 D:500 VA kompl. Powder hopper top section H:400 D:500 stainless steel compl.

	47799	Pulverförderung 5-V 230V 50Hz V02 mit Dampfsperre powder supply 5-V 230V 50Hz V02 with vapour screen
	47800	Pulverförderung 5-V 230V 50Hz V02 ohne Dampfsperre powder supply 5-V 230V 50Hz V02 without vapour screen

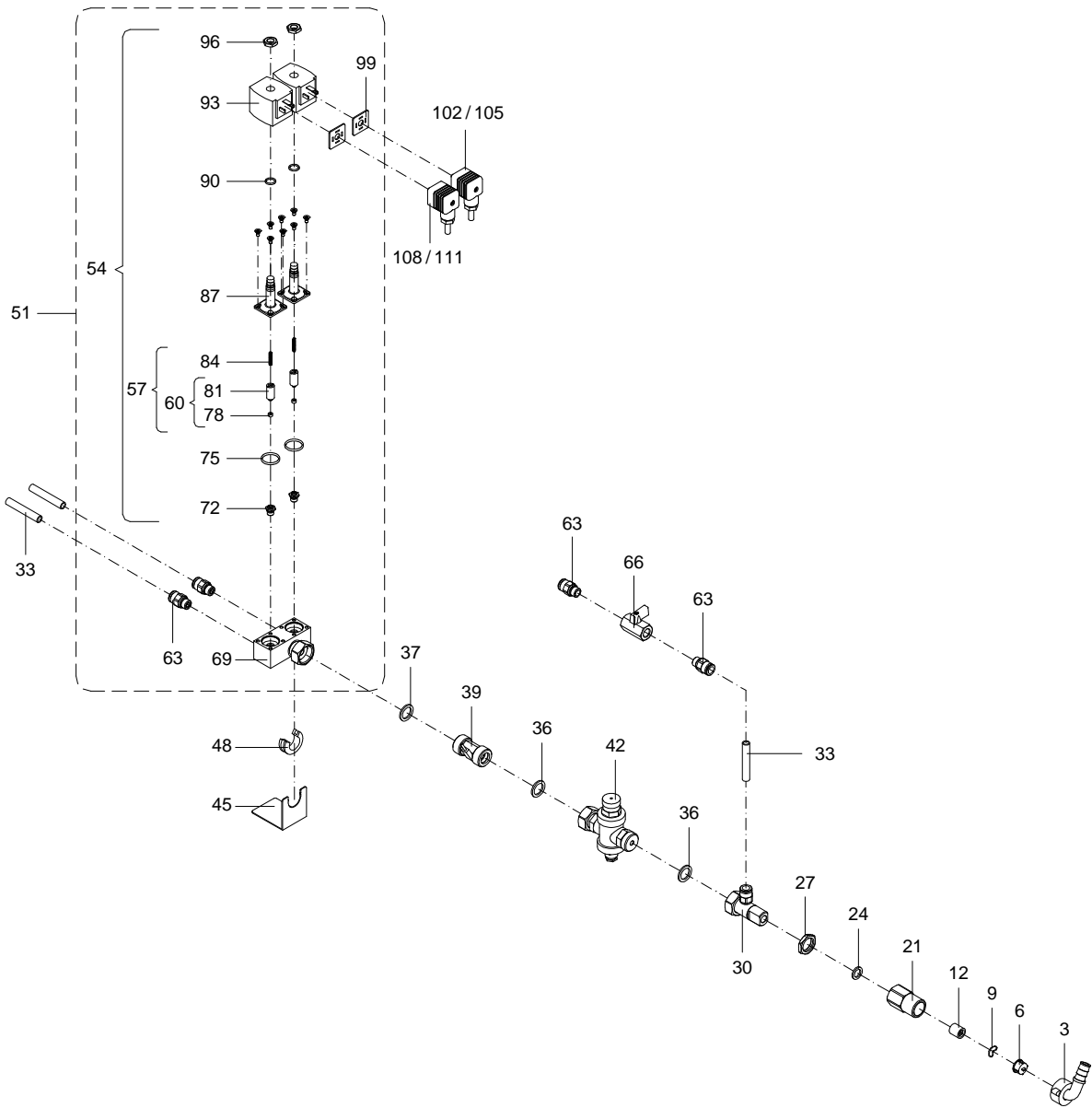


Pulverförderung
powder supply 5-V 230V

47799::47799

Die Ersatzteil-Liste stellt die verschiedenen Varianten der o.g. Baugruppe dar.
The spare-parts-list shows the different variants of the above-mentioned structural group.

Pos. <i>Item</i>	Teile-Nr. <i>Part-No.:</i>	B e z e i c h n u n g <i>D e s c r i p t i o n</i>
47801		Pulverförderung 5-V 230V 60Hz V02 mit Dampfsperre powder supply 5-V 230V 60Hz V02 with vapour screen
47802		Pulverförderung 5-V 230V 60Hz V02 ohne Dampfsperre powder supply 5-V 230V 60Hz V02 without vapour screen



Wasserversorgung
water inlet

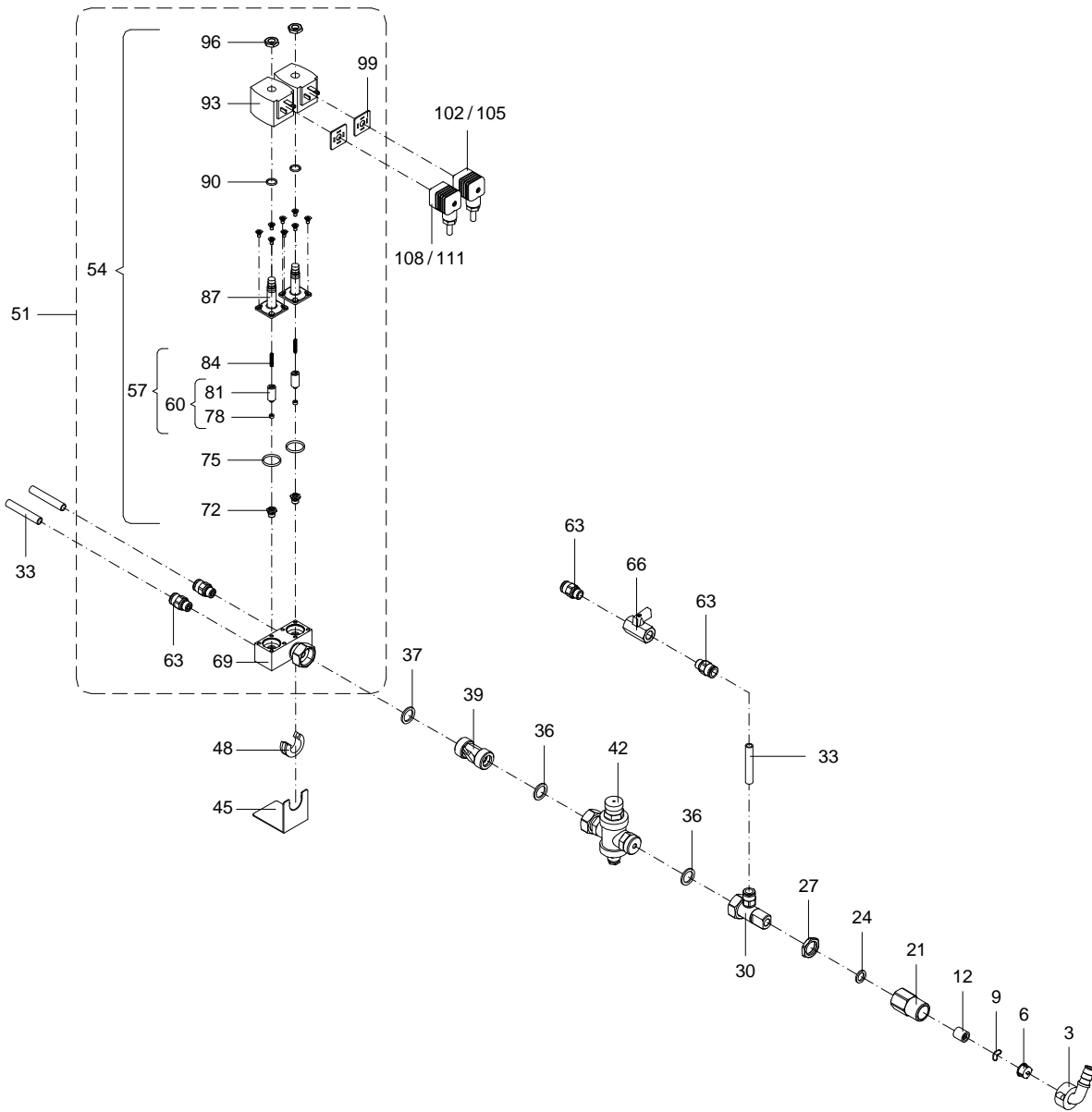
47499::47499

gültig/valid bis/up till: 31.12.2011

Die Ersatzteil-Liste stellt die verschiedenen Varianten der o.g. Baugruppe dar.

The spare-parts-list shows the different variants of the above-mentioned structural group.

Pos. <i>Item</i>	Teile-Nr. <i>Part-No.:</i>	Bezeichnung <i>Description</i>
003	41888	Winkelschlauchtülle mit 3/4" Überwurfmutter Kunststoff angle hose nozzle with 3/4" plastic union nut
006	45032	Siebfilter AD:19,4mm für Magnetventil (M&K) filterelement AD:19,4mm for solenoid valve (M&K)
009	70620	Feder für Rückschlagventil 1mm spring for non-return valve 1 mm
012	41060	Rückschlagventil-Rückflussverhinderer D:15mm m. Feder 0,4bar nonreturn valve D:15mm
021	47541	Reduzierung 3/4"AG 1/2"IG L:51mm sw27 ID:12,8/15/19,8mm reducing fitting 3/4"AG 1/2"IG L:51mm sw27 ID:12,8/15/19,8mm
024	60160	Dichtung 18,5x12,0x2mm hart Vulkanfiber rot seal 18,5x12,0x2mm hard vulcanized fiber red
027	70643	Mutter 1/2" sw27 L:5mm nut 1/2" sw27 L:5mm
030	44814	Verschraubung L:50mm 3/4" Überwurfmutter, Steckverschraubung screw connection L:50mm 3/4" union nut, threaded union
033	47694	Schlauch 10,0ADx1,5mm PUR-H transparent 98ShoreA, hydrolyse- ab: 01.02.11 hose 10.0 EDx1.5mm PUR-H transparent 98ShoreA, hydrolyse- as of: 01.02.11
036	80059	Dichtung 24,0x17x2mm graphititert seal 24,0x17x2mm graphite-coated
037	80059	Dichtung 24,0x17x2mm graphititert bis: 19.01.12 seal 24,0x17x2mm graphite-coated up till: 19.01.12
	97728	Dichtung 23,5x15,0x2mm hart ab: 20.01.12 seal 24,0x15,0x2mm hard as of: 20.01.12
039	44751	Durchflussmesser mit Kabel 530Impulse/pro Ltr. flow meter with cable 530 impule/per liter
042	47504	Druckminderer 2,5 bar mit 3/4"AG,3/4"Ü-Mutter pressure reducer 2.5 bar with 3/4"ET, 3/4" union nut
051	47500	Magnetventil 230V 50Hz 2-fach 4,0 mit 3/4"Überw. 2xSteckver. solen.valve 230V 50Hz 2fold 4.0 with 3/4"union 2xscrew fitt.
054	47368	Ventilteil - Teileset Magnetventil 4,0mm mit Düse valve component-set of parts solen.valve 4.0mm with nozzle
063	40549	Steckverschraubung 1/4" AG; ID:10/7,5 L:30mm plug-type connector 1/4" ET; ID:10/7.5 L:30mm
066	97477	Kugelhahn 1/4" IG/IG ball valve 1/4" IT/IT
069	47501	Magnetventilgehäuse 2-f. mit 3/4" Überw. 2xIG1/4" oh.Ventile solen.valve body 2fold w. 3/4" union 2xIT1/4" without valves
072	43570	Ventilteil - 98401 Düse 4,0mm VA valve component - 98401 jet 4.0mm VA
075	99466	Ventilteil - 98401 Dichtung d:22 D:25 valve component-98401 seal d:22 D:25
078	99469	Ventilteil - 98401 Dichtung AD:6 L:3,2 (Düse 4,0)dunkelbraun valve component - 98401 seal ED:6 L:3.2 (jet 4.0) dark brown



Wasserversorgung
water inlet

47499::47499

gültig/valid bis/up till: 31.12.2011

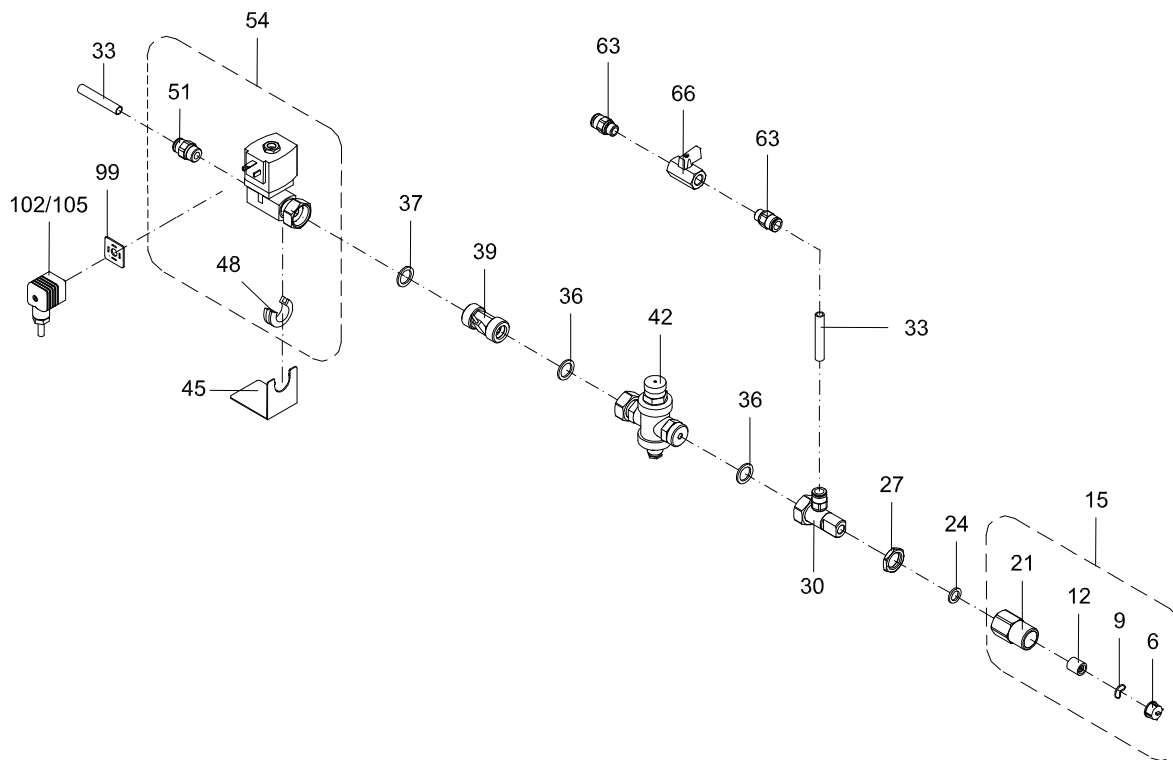
Die Ersatzteil-Liste stellt die verschiedenen Varianten der o.g. Baugruppe dar.

The spare-parts-list shows the different variants of the above-mentioned structural group.

Pos. Item	Teile-Nr. Part-No.:	B e z e i c h n u n g D e s c r i p t i o n
084	99464	Ventilteil - 98401 Druckfeder DIN2098 d:0,5 Dm:3,2 L0:20 valve component-98401 press. springDIN2098d:0.5 Dm:3.2 L0:20
093	99465	Ventilteil - 98401 Magnetteil 230V 50Hz valve component - 98401 solenoid part 230V 50Hz
099	90079	Dichtung GDM 3-17 seal GDM 3-17
102	43566	Kabel V SA/SM4 Wasserventil BO cable V SA/SM4 water valve BO

	47499	Wasserversorgung TAP5-V; V02 Wasserversorgung TAP5-V; V02

48118 / 01.14



Wasserversorgung TAP5-V; einfach; V02
Wasserversorgung TAP5-V; einfach; V02

Teilenummer: 48118

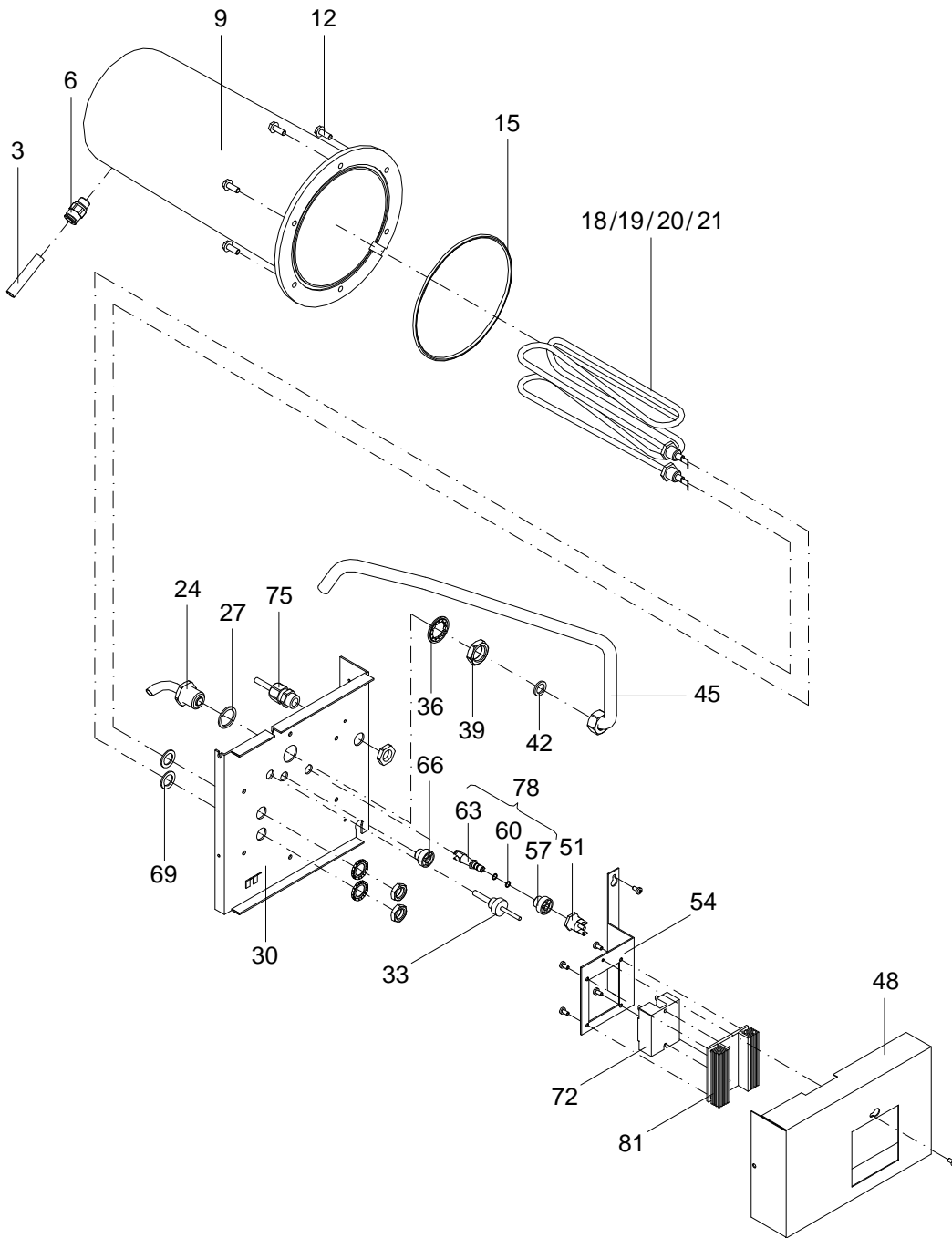
48118::48118

Part-No. : 48118 gültig/valid ab/as of: 01.01.2012

Die Ersatzteil-Liste stellt die verschiedenen Varianten der o.g. Baugruppe dar.

The spare-parts-list shows the different variants of the above-mentioned structural group.

Pos. <i>Item</i>	Teile-Nr. <i>Part-No.:</i>	Bezeichnung <i>Description</i>
006	45032	Siebfilter AD:19,4mm für Magnetventil (M&K) filterelement AD:19,4mm for solenoid valve (M&K)
009	70620	Feder für Rückschlagventil 1mm spring for non-return valve 1 mm
012	41060	Rückschlagventil-Rückflussverhinderer D:15mm m. Feder 0,4bar nonreturn valve D:15mm
015	48361	Reduzierung 3/4"AG 1/2"IG mit Rückflussverhinderer und Sieb reducing fitting 3/4" ET 1/2"IT, backflow protection & sieve
021	47541	Reduzierung 3/4"AG 1/2"IG L:51mm sw27 ID:12,8/15/19,8mm reducing fitting 3/4"AG 1/2"IG L:51mm sw27 ID:12,8/15/19,8mm
024	60160	Dichtung 18,5x12,0x2mm hart Vulkanfiber rot seal 18,5x12,0x2mm hard vulcanized fiber red
027	70643	Mutter 1/2" sw27 L:5mm nut 1/2" sw27 L:5mm
030	44814	Verschraubung L:50mm 3/4" Überwurfmutter, Steckverschraubung screw connection L:50mm 3/4" union nut, threaded union
033	47694	Schlauch 10,0ADx1,5mm PUR-H transparent 98ShoreA, hydrolyse- hose 10.0 EDx1.5mm PUR-H transparent 98ShoreA, hydrolyse-
036	80059	Dichtung 24,0x17x2mm graphititert seal 24,0x17x2mm graphite-coated
037	80059	Dichtung 24,0x17x2mm graphititert bis: 19.01.12 seal 24,0x17x2mm graphite-coated up till: 19.01.12
	97728	Dichtung 23,5x15,0x2mm hart ab: 20.01.12 seal 24,0x15,0x2mm hard as of: 20.01.12
039	44751	Durchflussmesser mit Kabel 530Impulse/pro Ltr. flow meter with cable 530 impule/per liter
042	47504	Druckminderer 2,5 bar mit 3/4"AG,3/4"Ü-Mutter pressure reducer 2.5 bar with 3/4"ET, 3/4" union nut
051	41338	Steckverschraubung 3/8" AG; ID:10/7,5 L:30mm straight male adaptor 3/8" AG; ID:7,5/10 L:30mm
054	48122	Magnetventil 230V 50Hz 4,0 mit 3/4" Überw. L:63mm, Steckver. solenoid valve 230V 50Hz 4.0 with 3/4" nut L:63mm, fitting
063	40549	Steckverschraubung 1/4" AG; ID:10/7,5 L:30mm plug-type connector 1/4" ET; ID:10/7.5 L:30mm
066	97477	Kugelhahn 1/4" IG/IG ball valve 1/4" IT/IT
099	90079	Dichtung GDM 3-17 seal GDM 3-17
102	43566	Kabel V SA/SM4 Wasserventil BO cable V SA/SM4 water valve BO



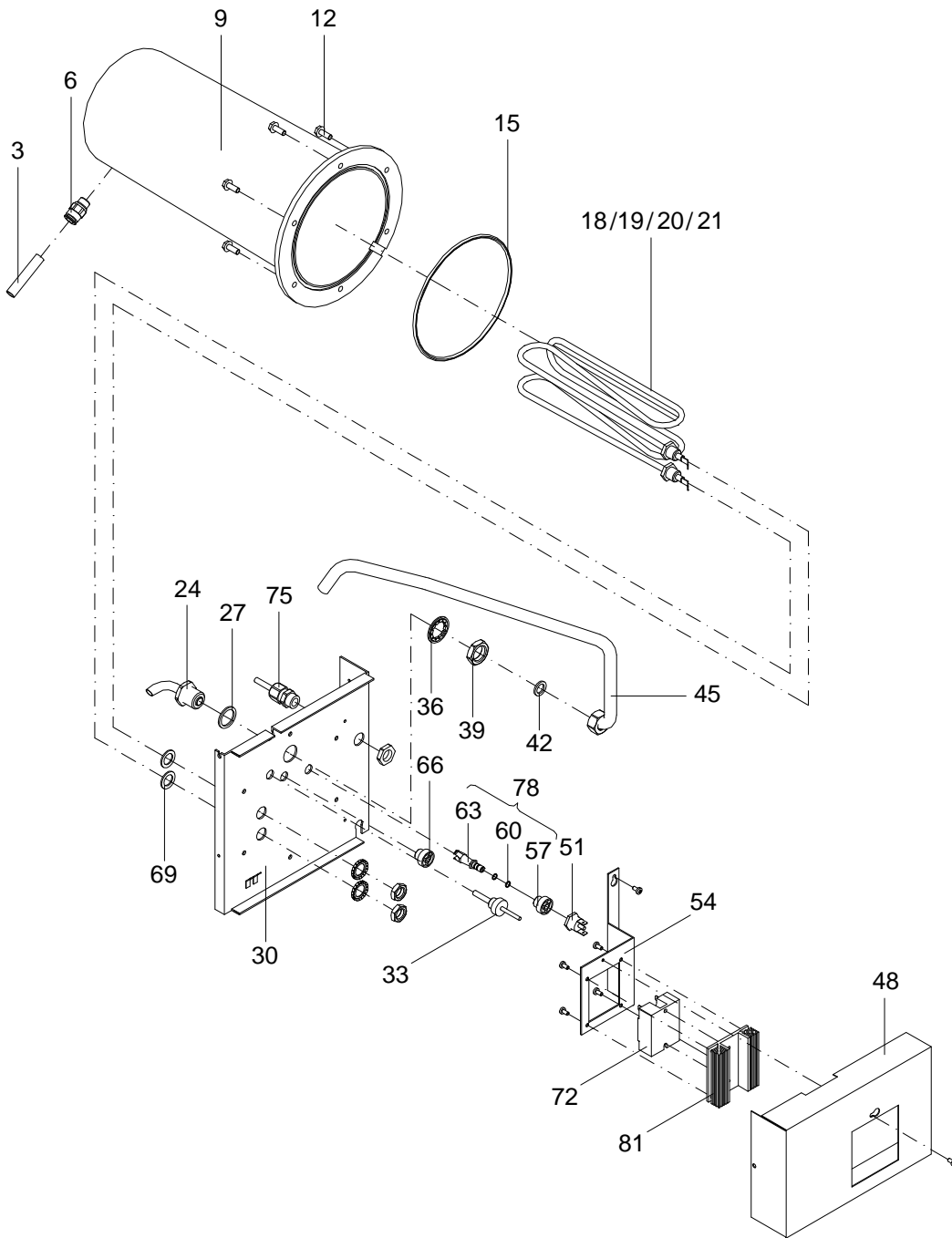
Boiler-5
boiler

44636::46279

Die Ersatzteil-Liste stellt die verschiedenen Varianten der o.g. Baugruppe dar.
 The spare-parts-list shows the different variants of the above-mentioned structural group.

Pos. <i>Item</i>	Teile-Nr. <i>Part-No.:</i>	Bezeichnung <i>Description</i>
003	47694	Schlauch 10,0ADx1,5mm PUR-H transparent 98ShoreA, hydrolyse- ab: 01.02.11 hose 10.0 EDx1.5mm PUR-H transparent 98ShoreA, hydrolyse- as of: 01.02.11
006	40549	Steckverschraubung 1/4" AG; ID:10/7,5 L:30mm plug-type connector 1/4" ET; ID:10/7.5 L:30mm
009	42366	Boilerbehälter TA1 mit Scheibe und Rp1/4" boiler container TA1 with washer and Rp1/4"
012	70743	Schraube M6,0x16 DIN 7500 verz.TAPTITE Sechskantkopf screw M6.0x16 DIN 7500 zinc-coated TAPTITE hexagon head
015	99478	Dichtung Stärke D: 4mm für Boilerbehälter seal thickness D: 4mm for boiler container
018	90006	Heizkörper 3,8KW 380-400V kompl. heating element 3.8KW 380-400V compl.
019	90004	Heizkörper 3,2KW 230V kompl. heating element 3.2KW 230V compl.
020	71838	Heizkörper 5,0KW 380-400V kompl. heating element 5.0KW 380-400V compl.
027	60161	Dichtung 27,0x21x2mm graphitiiert seal 27,0x21x2mm graphite-coated
030	42573	Boilerdeckel TAP5-SA4/SM4/C/V (VA) boiler lid TAP5-SA4/SM4/C/V (VA)
033	45390	Temperatursensor WL503 VA im Mixer; Boiler/Wärmetauscher C/V temperature sensor WL503 VA in mixer;boiler/HE C/V
039	70643	Mutter 1/2" sw27 L:5mm nut 1/2" sw27 L:5mm
042	60160	Dichtung 18,5x12,0x2mm hart Vulkanfiber rot seal 18,5x12,0x2mm hard vulcanized fiber red
045	44704	Boilerauslaufrohr TA5 V mit Elektrode und Überwurfmutter boiler outlet flexible TA5 V with electrode and union nut
051	42834	Thermostat Überhitzungsschutz 1-polig mit Clip 70°C thermostat for overheating control 1 pin with clip 70°C
066	41449	Stopfen 1/4" mit O-Ring Kunststoff plug 1/4" with plastic O-ring
069	90365	Dichtung 22,0x14,2 1,5mm stark Vulkanfiber rot, hart seal 22,0x14,2x1,5mm vulcanized fiber red hard
072	41917	Relais Solid State 1-Phase /ZS mit Wärmeplatte bis 50A SSR 1 phase /ZS with heat transfer plate up to 50A
075	40671	Kabelverschraubung mit Gegenmutter M16 screwed cable gland with counter nut M16
078	43615	Aufnahme Ü-Temp.-Sensor kompl. seat overh. sensor complete

	46279	Boiler-5 F2/F3 5,0KW 400V VE/H boiler-5 F2/F3 5.0KW 400V VE/VH



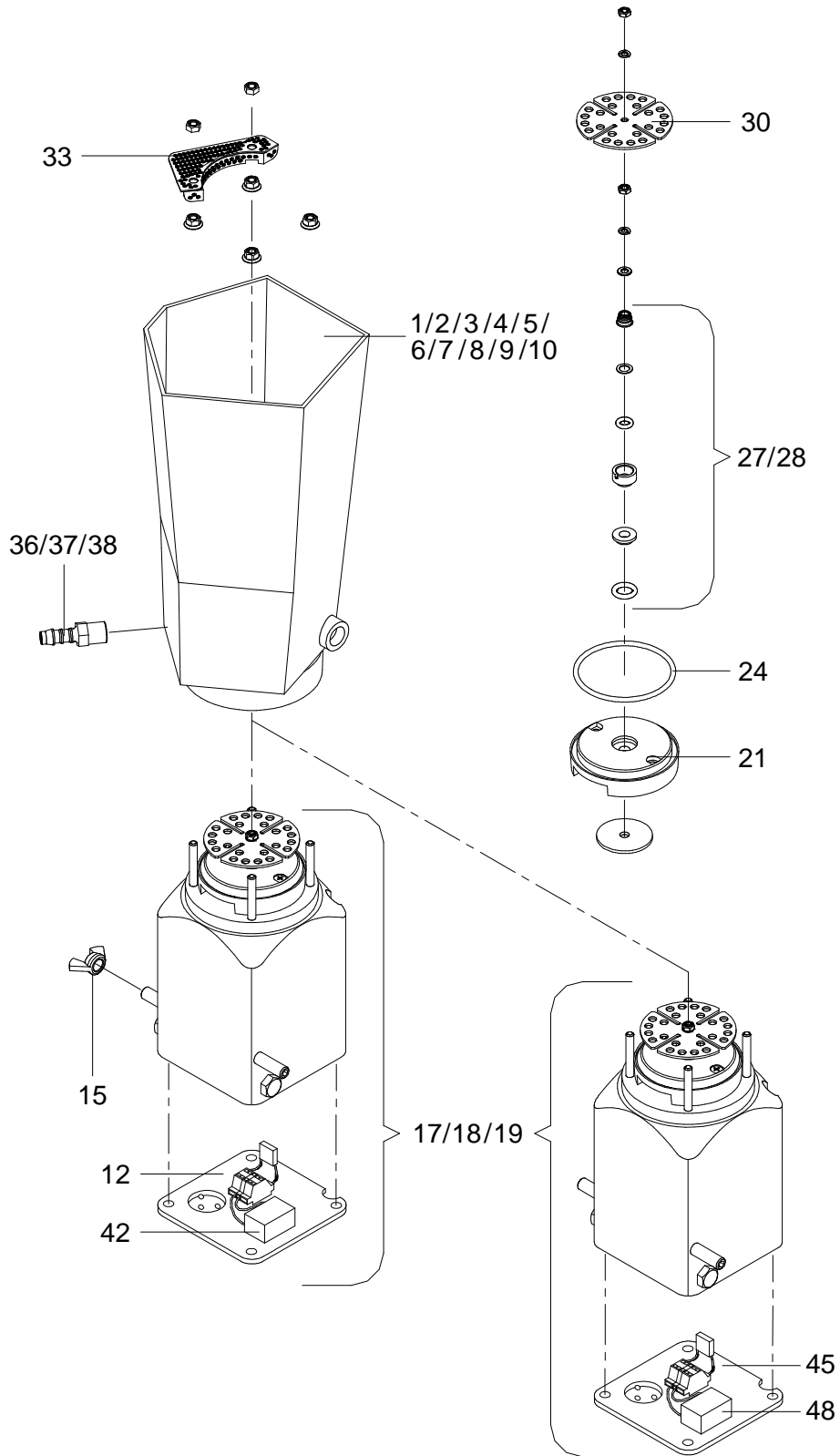
Boiler-5
boiler

44636::46279

Die Ersatzteil-Liste stellt die verschiedenen Varianten der o.g. Baugruppe dar.
The spare-parts-list shows the different variants of the above-mentioned structural group.

Pos. <i>Item</i>	Teile-Nr. <i>Part-No.:</i>	Bezeichnung <i>Description</i>
	45423	Boiler-5 F2/F3 3,2KW 230V VE/VH boiler-5 F2/F3 3.2KW 230V VE/VH

99262 / 03.10



Intensivmischer
intensive mixer

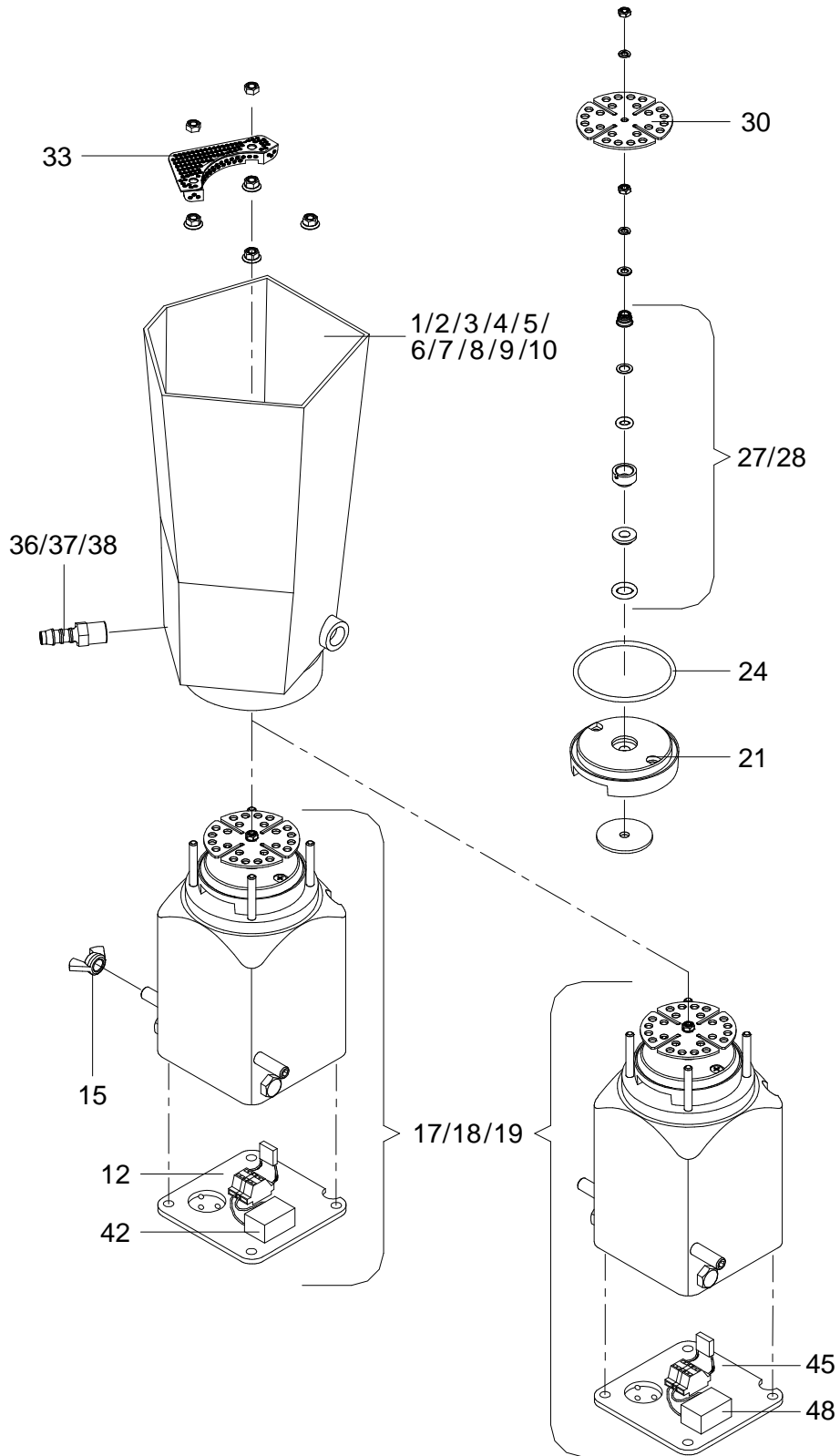
99262::99262

Die Ersatzteil-Liste stellt die verschiedenen Varianten der o.g. Baugruppe dar.
 The spare-parts-list shows the different variants of the above-mentioned structural group.

Pos. <i>Item</i>	Teile-Nr. <i>Part-No.:</i>	B e z e i c h n u n g <i>D e s c r i p t i o n</i>
002	99403	Mixerglas mit 1-2 Tüllen u. Pkt.Elekt.beheizt 230V/42V/24VA mixer jar with 1-2 nozzles+point electr.heated 230V/42V/24VA
003	99404	Mixerglas mit 1-2 Tüllen und Punkt-Elektrode mixer jar with 1-2 nozzles and point electrode
012	99537	Mixermotorabdeckung kompl. Intensivmischer Gefeg/Neckar (3µF) mixer motor cover with wiring for intensive mixer
015	47306	Flügelmutter M8 Durchgangsgewinde verz.; L:52mm ab: 01.07.09 wing nut M8 zinc-coated thread; L:52 mm as of: 01.07.09
017	97081	Mixermotor 230V/50-60Hz kompl. mit Siliciumkarbid-Dichtung mixer motor 230V/50-60Hz complete + silicon seal
018	97080	Mixermotor 230V/50-60Hz kompl. mixer motor 230V/50-60Hz complete
019	97577	Mixermotor 230V/50-60Hz mit Thermoschutz kompl. CSA/UL mixer motor 230/50-60Hz with thermal protection compl.CSA/UL
021	71741	Stützelement für Mixer supporting element for mixer
024	80019	O-Ring 58,0x3,0mm NBR 50 Shore (Mixermotor) O-ring 58,0x3,0mm NBR 50 Shore (mixer motor)
027	80020	Gleitringdichtung kompl. rotary seal complete
028	90549	Gleitringdichtung kompl. aus Siliciumkarbid rotary seal complete silicon carbide
030	60014	Quirl für Intensivmischer (D:58mm) rotary blade for intensive mixer D:58mm
033	97046	Sieb für Intensivmischer TA1 filter for intensive mixer TA1
036	80017	Schlauchtülle 1/4" GES 8 R hose nozzle 1/4" GES 8 R
037	71010	Schlauchtülle 1/4" GES 10 R hose nozzle 1/4" GES 10 R
045	47616	Mixermotorabdeckung kompl. Intensivmischer SPG (1,3µF) mixer motor cover compl. intensive mixer SPG (1.3 µF)
048	47617	Kondensator RL-MKP 1,3 µF/400Vmit Litze 70/35mm capacitor RL-MKP 1.3 µF/400 V with strand 70/35 mm

	99262	Intensivmischer 230V 50-60Hz 1-2 Tüllen; Punkt-Elektrode intensive mixer 230V 50-60Hz 1-2 nozzles;point electrode
	99402	Intensivmischer 230V 50-60Hz 1-2 Tüllen;Punkt-Elekt.; beheizt intensive mixer 230V 50-60Hz 1-2 nozzles;point electr.heated
	40589	Intensivmischer 230V 50-60Hz 1-2 Tüllen; Silicium/beh/Pkt.Elek intensive mixer230V 50-60Hz 1-2 nozzles;silic.;heat;point el
	41029	Intensivmischer 230V 50-60Hz 1-2 Tüllen; Punkt-Elekt.; Therm. intens. mixer 230V 50-60Hz 1-2 nozzles; point electr.;therm.

99262 / 03.10

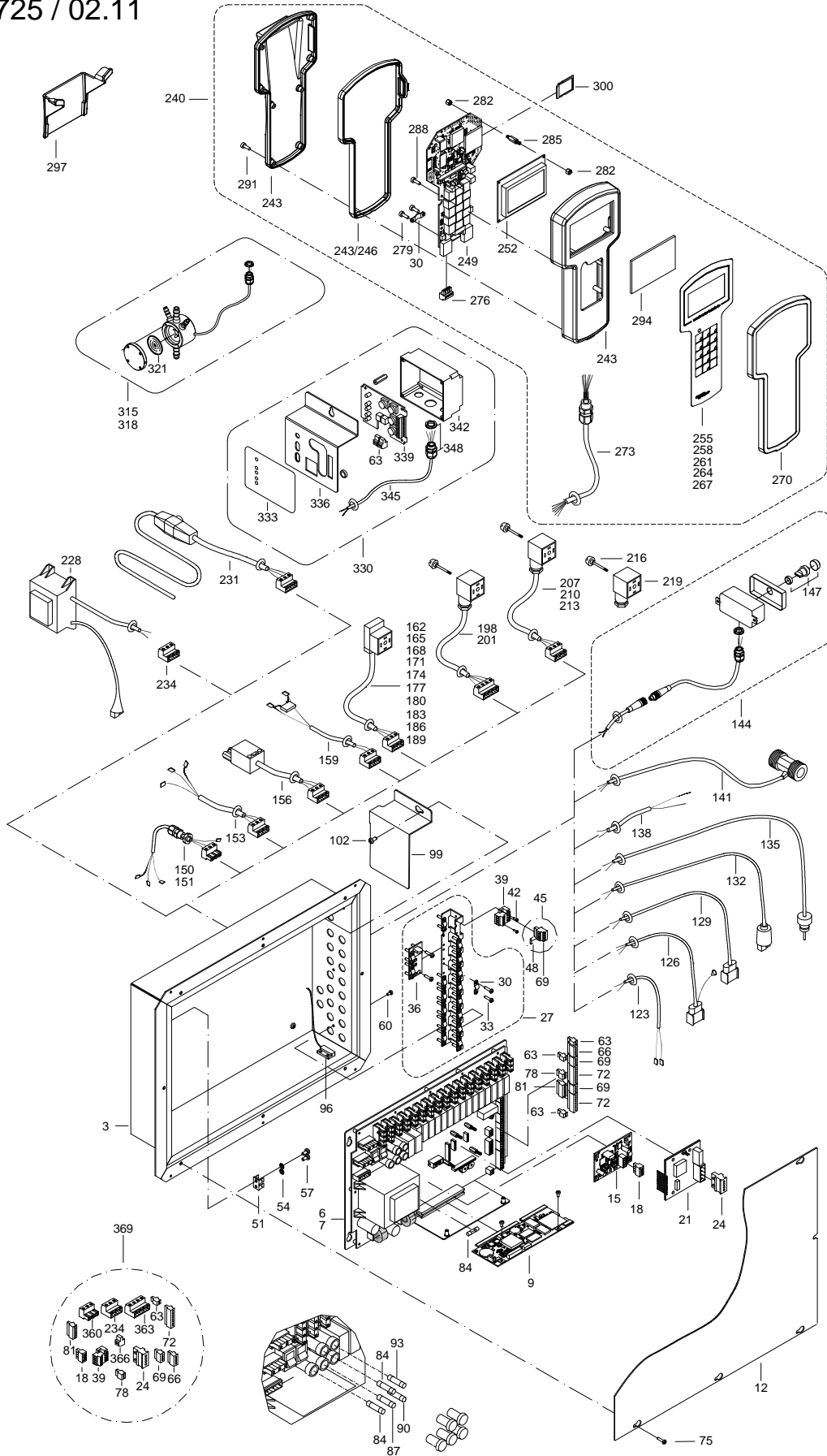


Intensivmixer
intensive mixer

99262::99262

Die Ersatzteil-Liste stellt die verschiedenen Varianten der o.g. Baugruppe dar.
The spare-parts-list shows the different variants of the above-mentioned structural group.

Pos. <i>Item</i>	Teile-Nr. <i>Part-No.:</i>	B e z e i c h n u n g <i>D e s c r i p t i o n</i>
42175	Intensivmixer 230V 50-60Hz 1-2 T; Silici./beh/Pkt.Elek/TempF	intensive mixer230V 50-60Hz 1-2 nzl.;silic.;heat.;po.el.;tem
42176	Intensivmixer 230V 50-60Hz 1-2 T; beheizt/Pkt.Elek/f. Temp-F	intensive mixer 230V 50-60Hz 1-2 nzl.; heat.; po.el.; temp.
43806	Intensivmixer 230V 50-60Hz 8 T 8R; Punkt-Elekt.; beheizt	intensive mixer 230V 50-60Hz 8 T 8R;point electrode;heated

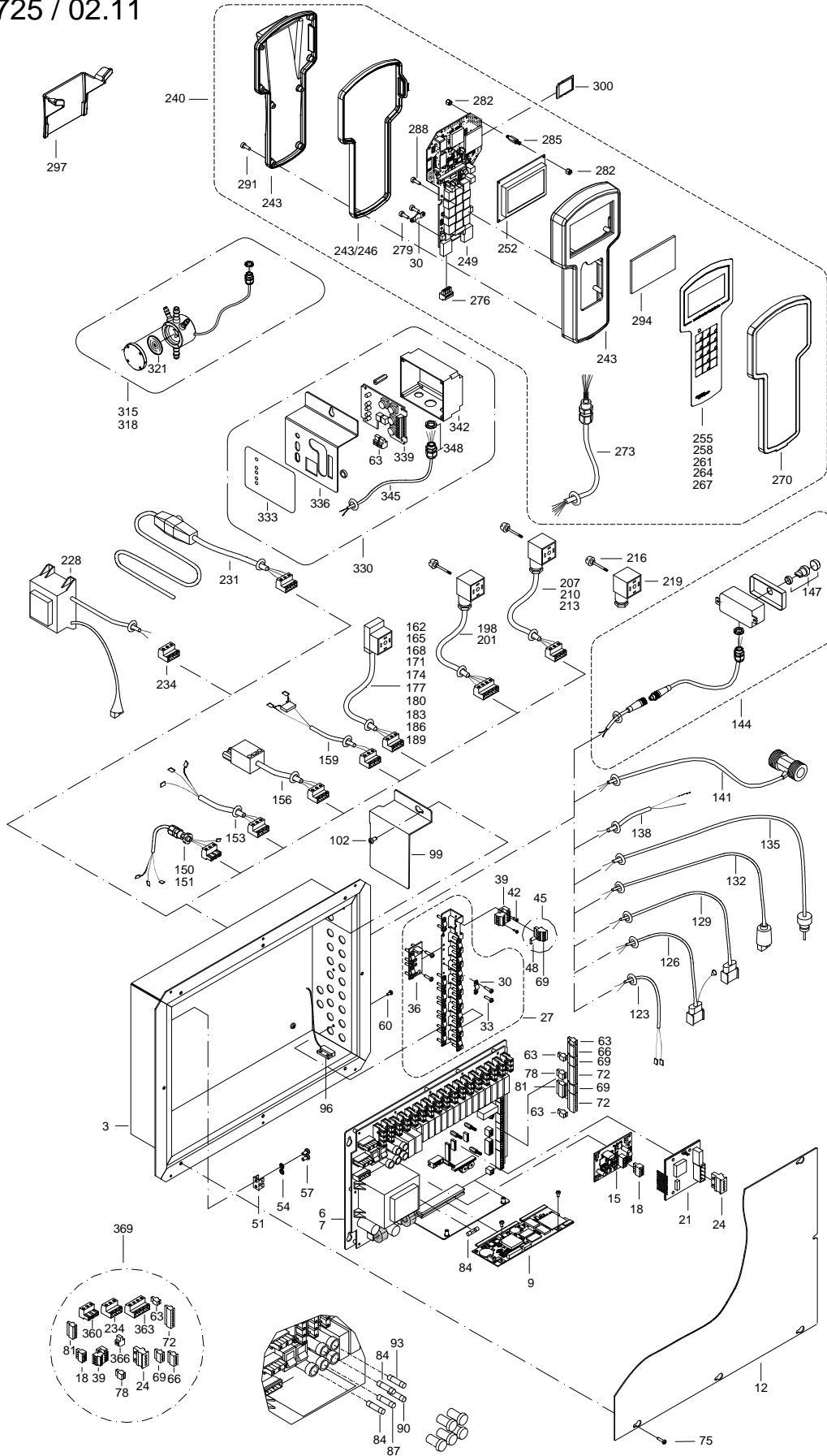


Steuerung
control unit

47725::47725

Die Ersatzteil-Liste stellt die verschiedenen Varianten der o.g. Baugruppe dar.
 The spare-parts-list shows the different variants of the above-mentioned structural group.

Pos. <i>Item</i>	Teile-Nr. <i>Part-No.:</i>	Bezeichnung <i>Description</i>
006	44459	Platine V_-Leistungsk. K PCB V_-relay board K
007	44460	Platine V_-Leistungsk. P PCB V_-relay board P
009	47044	Platine _H-Prozessor 03 PCB_H-processor 03
015	47837	Platine Kalibrierwaage C_/V_ PCB calibration scales C_/V_
024	70180	Steck-Schraubkl. 4pol- RM 5,08VL plug screw terminal 4 pins - RM 5,08VL
036	43524	Platine Filter VC3-BUS PCB filter VC3-BUS
063	96318	Steck-Schraubkl. 2pol- RM 3,81 plug screw terminal 2 pins- RM 3,81
066	90611	Steck-Schraubkl. 5pol- RM 3,81 plug screw terminal 5 pins- RM 3,81
069	96320	Steck-Schraubkl. 4pol- RM 3,81 plug screw terminal 4 pins- RM 3,81
072	96091	Steck-Schraubkl. 8pol- RM 3,81 plug screw terminal 8 pins- RM 3,81
078	96319	Steck-Schraubkl. 3pol- RM 3,81 screw terminal 3 pins- RM 3.81
084	90064	Sicherung 3,15A träge 5x20mm fuse 3.15A time-lag 5x20mm
087	90063	Sicherung 0,50A mittelträge 5x20mm fuse 0.50A medium time-lag 5x20mm
090	90069	Sicherung 1,00A mittelträge 5x20mm fuse 1.00A medium time-lag 5x20mm
093	90071	Sicherung 2,50A mittelträge 5x20mm fuse 2.50A medium time-lag 5x20mm
096	45065	Elektronisches Typenschild (ID-Chip) electronic rating plate (ID-chip)
129	44567	Kabel V Spülmittelleermeldung cable V detergent empty signal
132	43691	Kabel C/V SA/SM4 Ansteuerung manuelle Antränkpumpe cable C/V SA/SM4 control manual training pump
135	45390	Temperatursensor WL503 VA im Mixer; Boiler/Wärmetauscher C/V temperature sensor WL503 VA in mixer;boiler/HE C/V
141	44751	Durchflussmesser mit Kabel 530Impulse/pro Ltr. flow meter with cable 530 impule/per liter
144	45223	Drucktaster manuelle Tränkeförderung SA/SM4 C/V kompl. push button for manual feed supply SA/SM4 C/V
147	10229	Drucktaster 1-polig kurz Schliesser mit Schutzkappe push button 1 pins short NO-contact with protective cap

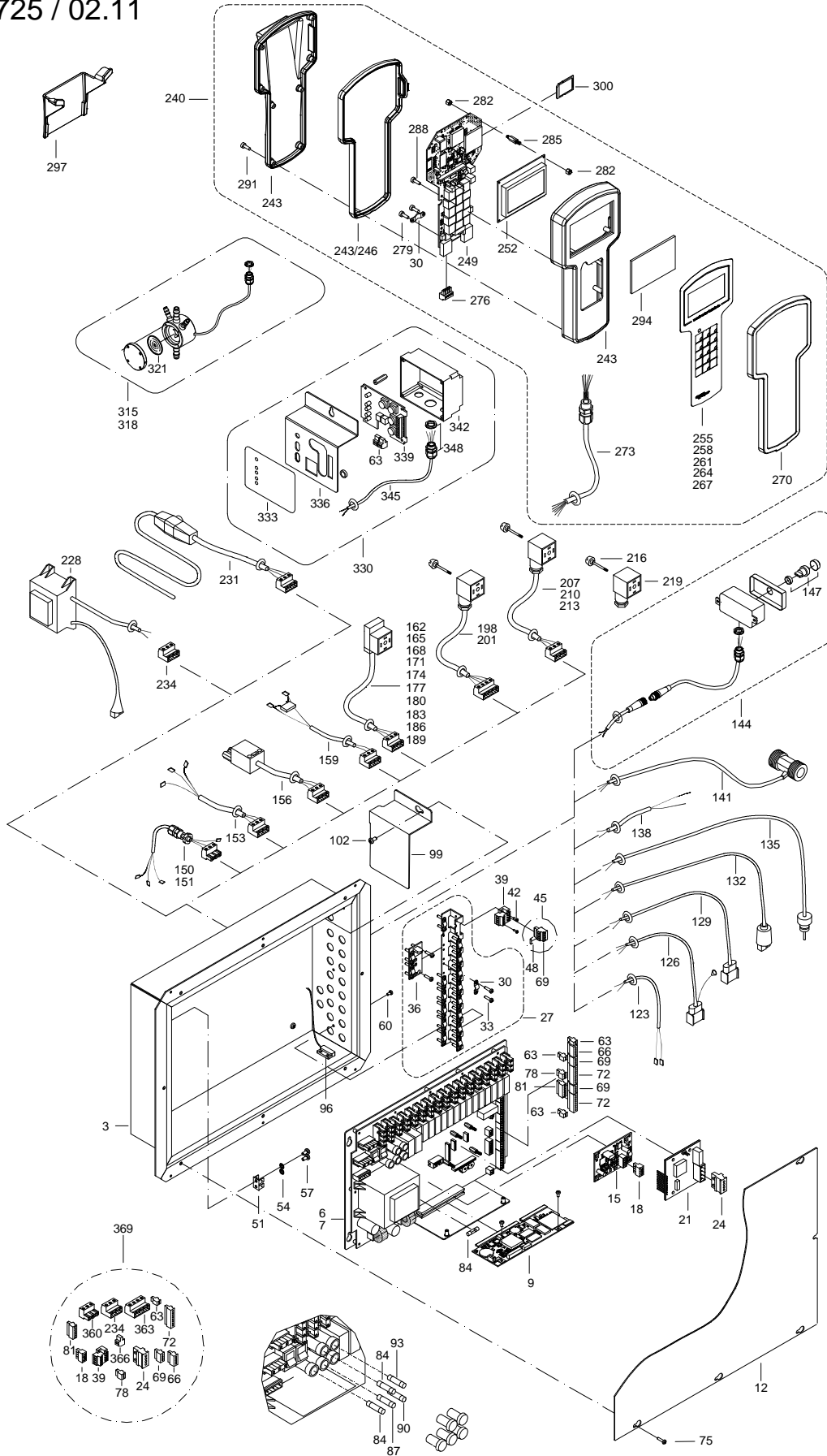


Steuerung
control unit

47725::47725

Die Ersatzteil-Liste stellt die verschiedenen Varianten der o.g. Baugruppe dar.
The spare-parts-list shows the different variants of the above-mentioned structural group.

<i>Pos.</i> <i>Item</i>	<i>Teile-Nr.</i> <i>Part-No.:</i>	<i>B e z e i c h n u n g</i> <i>D e s c r i p t i o n</i>
153	42669	Kabel C/V SA/SM4 Spülmittelpumpe cable C/V SA/SM4 detergent pump
162	43566	Kabel V SA/SM4 Wasserventil BO cable V SA/SM4 water valve BO
168	42677	Kabel C/V SA/SM4 Ablaufventil Mixer cable C/V SA/SM4 mixer draining valve
171	42678	Kabel C/V SA/SM4 Tränkestandventil 1 cable C/V SA/SM4 box valve 1
174	42673	Kabel C/V SA/SM4 Milchventil cable C/V SA/SM4 milk valve
180	42679	Kabel C/V SA/SM4 Tränkestandventil 2 cable C/V SA/SM4 box valve 2
198	44550	Kabel V Pulverförderung cable V powder supply
201	42666	Kabel C/V SA/SM4 Zusatz 1 cable C/V SA/SM4 additive 1
207	42670	Kabel C/V SA/SM4 Mixer cable C/V SA/SM4 mixer
210	42667	Kabel C/V SA/SM4 Milchpumpe cable C/V SA/SM4 milk pump
213	45971	Kabel C/V SA/SM4 Zusatz 2 cable C/V SA/SM4 additive 2
216	90077	Rändelschraube 35mm lang screw, knurled L:35mm
219	90081	Steckdose GDM 3009 schwarz socket GDM 3009 black
228	98021	Netzteil 230V/42V 24VA Mixerheizung Intensivmixer power supply 230V/42V 24VA mixer heating intensive mixer
231	42683	Heizkabel C/V SA/SM4 mit Temperatursteuerung heating cable C/V SA/SM4 with temperature control
234	42417	Steck-Schraubkl. 3pol- RM 7,62 Stifte plug-in screw terminal 3 pins RM 7.62 pins
240	47870	Fernbedienung Handterminal V2/C2 remote control hand-held terminal V2/C2
243	47871	Kunststoffgehäuse für Handterminal 3-teilig mit Dichtung threepart plastic frame for hand-held terminal with sealing
246	47873	Dichtung für Handterminal VH2/CH2 sealing for hand-held terminal VH2/CH2
249	47838	Platine C_/V_-LCD Terminal 02 PCB C_/V_-LCD terminal 02
252	47828	Display LCD mit Bel. 128x64 groß display LCD with light 128x64 large
255	47785	Folie-Tastatur CH2/VH2 neutral film- keyboard CH2/VH2 Neutral



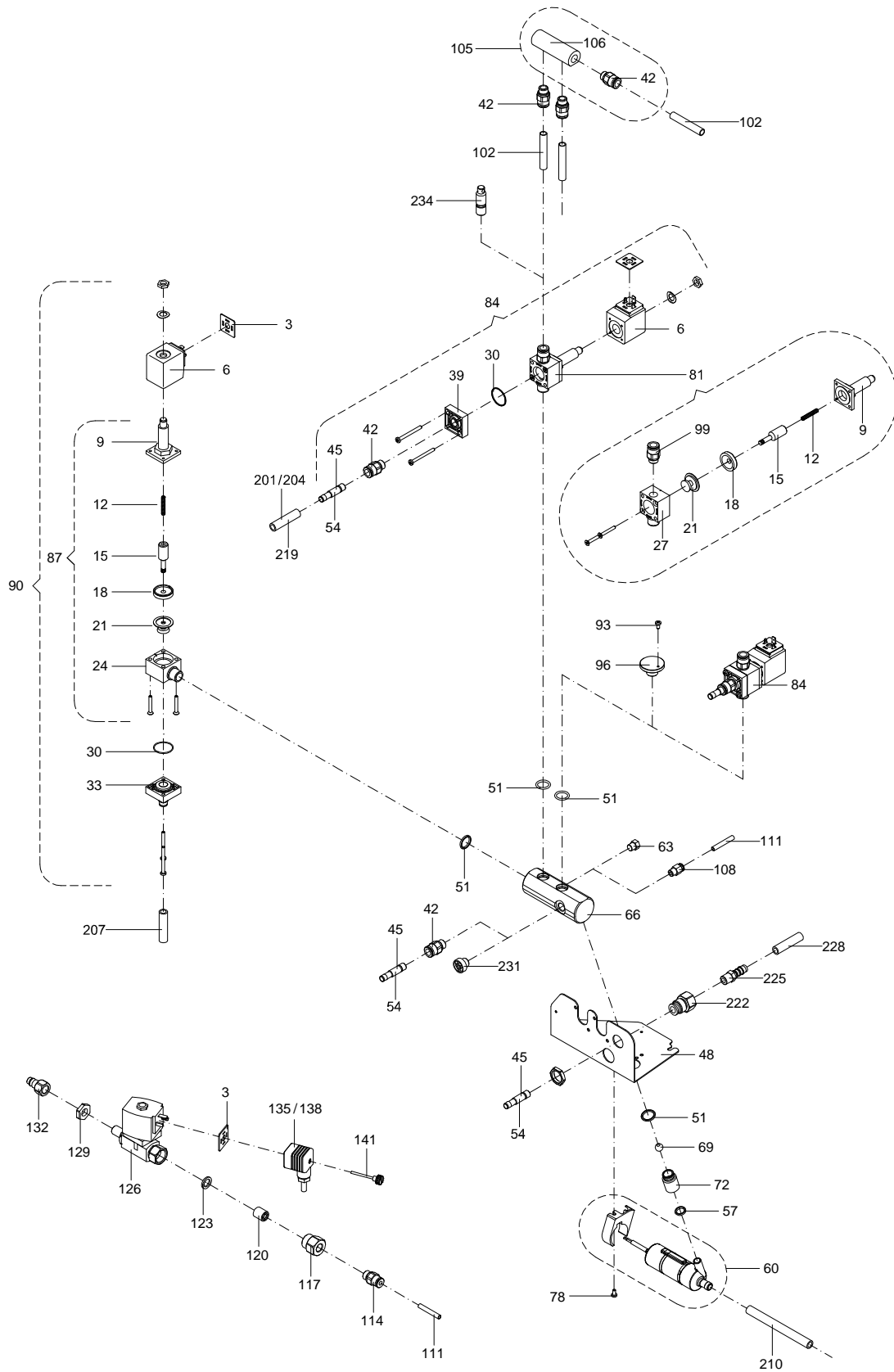
Steuerung
control unit

47725::47725

Die Ersatzteil-Liste stellt die verschiedenen Varianten der o.g. Baugruppe dar.
 The spare-parts-list shows the different variants of the above-mentioned structural group.

Pos. <i>Item</i>	Teile-Nr. <i>Part-No.:</i>	B e z e i c h n u n g <i>D e s c r i p t i o n</i>
270	47946	Bedienfeldabdeckung Handterminal transp. V2/C2 operating unit covering hand-held terminal transp. V2/C2
273	43650	Kabel C/V FE4 für Handterminal cable C/V FE4 for hand-held terminal
276	40737	Steck-Schraubkl. 4pol- RM 3,81 Anschluss von oben screw terminal 4 pins- RM 3.81 connection from top
294	47676	Acrylglas-Zuschnitt transp. 86,0(-0,5)x56,0(-0,5) 3,0mm acrylic glass transp. 86.0(-0.5)x56.0(-0.5) 3.0mm
297	47893	Halter PA Handterminal VH2/CH2 komplett Retainer PA hand-held-terminal VH2/CH2 complete
315	96478	Drucksensor mit 2 Tüllen kompl. pressure sensor with 2 nozzles complete
321	98606	Membrane mit Magnet gebohrt für Saug-u. Drucksensor diaphragm 98605 with solenoid for suction- and pressure sens
330	41018	Fernbedienung SA2000 2-Gruppen mit Sensor Anschluß remote control SA2000 2 groups with sensor connection
333	40705	Folie Fernbedienung zweifach mit Sensor DE für SA2000 foil double remote control with sensor DE for SA2000
348	40671	Kabelverschraubung mit Gegenmutter M16 screwed cable gland with counter nut M16
360	42686	Steck-Schraubkl. 3pol- RM 7,62 Buchse plug screw terminal 3pins RM 7.62 socket
363	42418	Steck-Schraubkl. 4pol- RM 7,62 Stifte plug-in screw terminal 4 pins RM 7.62 pins
369	46764	Steck-Schraubkl. Set C/V plug screw terminal set C/V

	47725	Steuerung TAK VH2-P3 control TAP VH2-P3
	47724	Steuerung TAK VH2-F3 control TAK VH2-F3
	47773	Steuerung TAK VH2-P3 Japan control TAK VH2-P3 Japan
	47723	Steuerung TAP VH2-F3 control TAP VH2-F3
	47772	Steuerung TAP VH2-F3 Japan control TAP VH2-F3 Japan
	47726	Steuerung VDW VH2-P3 control VDW VH2-P3



Absperrventil+Spülventil+Anträ
stop valve+clean.valve+training pump TA5-V; V02

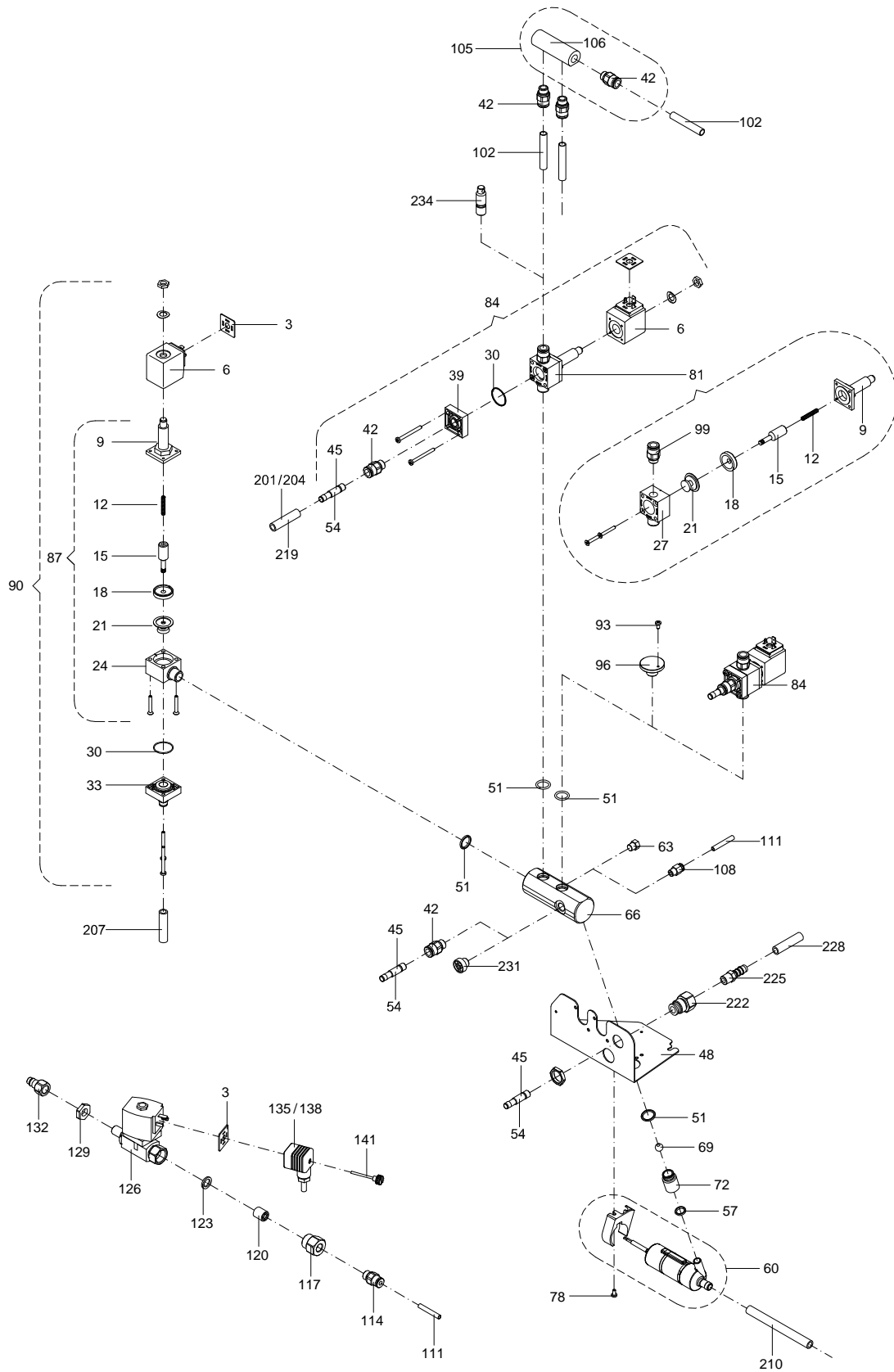
47719::47719

gültig/valid bis/up till: 31.12.2011

Die Ersatzteil-Liste stellt die verschiedenen Varianten der o.g. Baugruppe dar.

The spare-parts-list shows the different variants of the above-mentioned structural group.

Pos. <i>Item</i>	Teile-Nr. <i>Part-No.:</i>	Bezeichnung <i>Description</i>
003	90079	Dichtung GDM 3-17 seal GDM 3-17
006	44773	Magnetspule 220V 50/60Hz; 13,8VA solenoid coil 220V 50/60Hz; 13.8VA
009	97676	Ventilteil - Plungerrohr mit Messingplatte valve component - plunger tube with brass plate
012	97680	Ventilteil - Feder d:0,63 Dm:4,8 L0:31mm ig:20 valve component - spring d:0.63 Dm:4.8 L0:31mm ig:20
015	97681	Ventilteil - 97145 Plunger valve component - 97145 plunger
018	44764	Ventilteil - Stützring ID:6.1mm valve component - support ring ID:6.1mm
021	45180	Ventilteil - Membrane V01 NBR valve component - diaphragm V01 NBR
024	97677	Ventilteil - Ventilkörper valve component - valve body
027	44777	Ventilteil - Ventilkörper für Spülung/Reinigung valve component - valve body for cleaning/rinsing
030	98223	O-Ring 26x1,2 NBR 70 Shore (Gruppenventil) O-ring 26,0x1,2 NBR 70 Shore (box valve)
039	46837	Magnetventilgrundplatte V01 ID:12mm 1/4"IG base plate for solenoid valve V01 ID:12mm 1/4"
042	40549	Steckverschraubung 1/4" AG; ID:10/7,5 L:30mm plug-type connector 1/4" ET; ID:10/7.5 L:30mm
045	40550	Stecker f. 1/4" Steckverschraubung ID:7 L:45 AD:9,0mm plug for 1/4" plug-type connector ID:7 L:45 ED:9,0mm
048	46081	Halteblech für Absperrventil TA5 C/V/IFS retaining plate for stop valve TA5 C/V/IFS
051	91626	O-Ring 16,0x2,5mm NBR 70 Shore O-ring 16,0x2,5mm NBR 70 Shore
054	42552	Stecker f. 1/4" Steckverschraubung ID:6 L:45 AD:8,0mm plug f. 1/4" plug-type connector ID:6 L:45 ED:8.0mm
057	40444	O-Ring 11,0x2,5mm NBR 80 Shore O-ring 11,0x2,5mm NBR 70 Shore
060	47720	Antränkpumpe V02 komplett mit Halterung training pump V02 complete with clamp
066	46082	Verbindungsstück PVC 3 Anschlüsse;L:106 AD:40 M20x1,1/8"1/4" fitting PVC 3 connections;L:106 ED:40 M20x1,1/8" 1/4"
069	40855	Kugel 10mm +0,2; 80Shore; Vit on geschliffen sphere 10mm
072	44346	Rückschlagventilgehäuse PVC L:30mm M20x1 ID:11.4/12.4mm non-return valve casing PVC L:30mm M20x1 ID:11.4/12.4mm
081	47408	Magnetventilgehäuse kompl. 2/2Wege-Ventil V01 geschl.Spülung solenoid valve body compl. 2/2V01- closed cleaning



Absperrventil+Spülventil+Anträ
stop valve+clean.valve+training pump TA5-V; V02

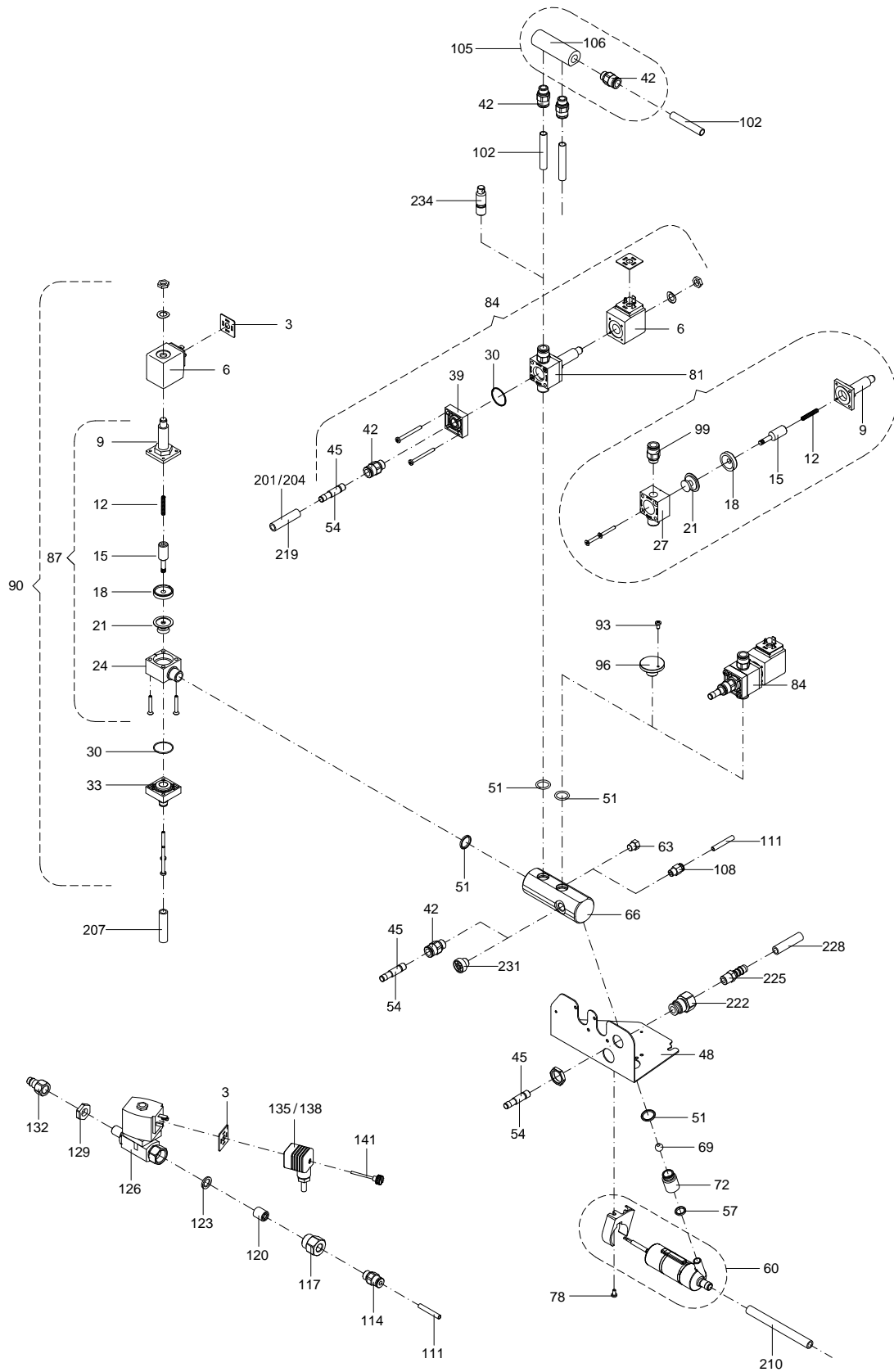
47719::47719

gültig/valid bis/up till: 31.12.2011

Die Ersatzteil-Liste stellt die verschiedenen Varianten der o.g. Baugruppe dar.

The spare-parts-list shows the different variants of the above-mentioned structural group.

Pos. <i>Item</i>	Teile-Nr. <i>Part-No.:</i>	Bezeichnung <i>Description</i>
084	47405	2/2-Wege-Ventil, geschl. 230V 50/60Hz V01 Steckver. Spülung 2/2-way valve, closed 230V 50/60 Hz V01 cleaning fitting
087	47407	Magnetventilgehäuse kompl. 2/2Wege-Ventil V01 geschlossen solenoid valve body compl. 2/2way V01 closed
090	47402	2/2-Wege-Ventil, geschl. 230V 50/60Hz V01 12mm Tülle unten 2/2-way valve, closed 230V 50/60Hz V01 12mm downwards nozzle
096	99416	Blindstopfen AD:35/16mm L:17,8mm PVC dummy plug ED:35/16mm L:17.8mm PVC
099	44775	Steckverschraubung 1/4" AG; ID:10/7,5 Gew.-Länge:5,8mm push-in fitting 1/4" ET; ID:10/7.5 thread length: 5.08 mm
102	47694	Schlauch 10,0ADx1,5mm PUR-H transparent 98ShoreA, hydrolyse- ab: 01.02.11 hose 10.0 EDx1.5mm PUR-H transparent 98ShoreA, hydrolyse- as of: 01.02.11
105	47547	Verbindungsstück PVC L:68 AD:24 2xRp1/4" 1xSteckversch. fitting PVC L:68 ED:24 2xRp1/4" 1 x push-on connector
108	99516	Pneumatik-Steckverschraubung QS 1/8-6 pneumatic plug-type connector QS 1/8-6
111	98757	Schlauch 6,0ADx1,0mm PUN hose 6,0 EDx1,0mm PUN
114	99517	Pneumatik-Steckverschraubung QS 1/4-6 pneumatic-plug-in connnector QS 1/4-6
117	41336	Reduzierung 1/2"AG 1/4"IG L:26mm sw24 ID:15/10,5mm reduction 1/2"AG 1/4"IG L:26mm sw24 ID:15/10,5mm
120	41060	Rückschlagventil-Rückflussverhinderer D:15mm m. Feder 0,4bar nonreturn valve D:15mm
123	60160	Dichtung 18,5x12,0x2mm hart Vulkanfiber rot seal 18,5x12,0x2mm hard vulacanized fiber red
126	40860	Magnetventil 230V 50Hz 4,0 mit 1/4"AG 1/2"IG solenoid valve 230V 50Hz 4.0 with 1/4ET 1/2"IT
141	90077	Rändelschraube 35mm lang screw, knurled L:35mm
201	40049	Schlauch 7,0x2,0mm TPE glasklar hose 7.0x2.0mm TPE crystal clear
204	90517	Schlauch 7,0x2,0mm TPE trüb hose 7,0x2,0mm TPE dim
207	46050	Schlauch 10,0x2,0mm PVC glasklar hose 10.0x2.0mm PVC crystal clear
210	99434	Schlauch 8,0x3,0mm TPE trüb hose 8,0x3,0mm TPE
219	80033	Schlauch 6,0x1,5mm PVC hose 6,0x1,5mm PVC
222	46073	Steckverschraubung Schott-; 1/4"IG ID:10mm push-in fitting Schott; 1/4" IT; ID: 10 mm
225	71010	Schlauchtülle 1/4" GES 10 R hose nozzle 1/4" GES 10 R



Absperrventil+Spülventil+Anträ
stop valve+clean.valve+training pump TA5-V; V02

47719::47719

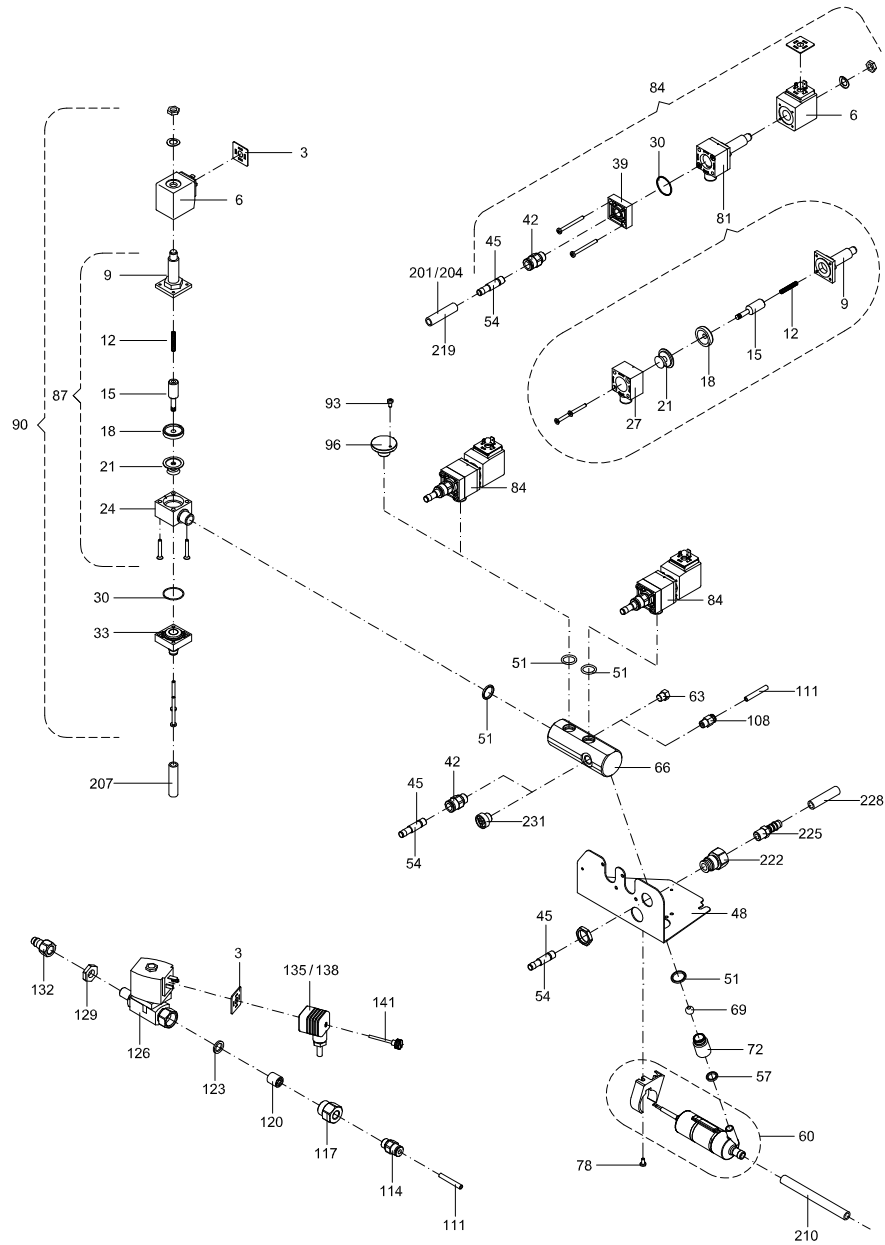
gültig/valid bis/up till: 31.12.2011

Die Ersatzteil-Liste stellt die verschiedenen Varianten der o.g. Baugruppe dar.

The spare-parts-list shows the different variants of the above-mentioned structural group.

Pos. <i>Item</i>	Teile-Nr. <i>Part-No.:</i>	B e z e i c h n u n g <i>D e s c r i p t i o n</i>
228	99434	Schlauch 8,0x3,0mm TPE trüb hose 8,0x3,0mm TPE
231	41449	Stopfen 1/4" mit O-Ring Kunststoff plug 1/4" with plastic O-ring

	47719	Absperrventil+Spülventil+Antränpumpe TA5-V; V02 stop valve+clean.valve+training pump TA5-V; V02
	47784	Absperrventil2x+Spülventil+Antränpumpe TA5-V; V02 stop valve 2x + cleaning valve + training pump TA5-V; V02
	44547	Erweiterung 1 Saugstelle VE/VH extension 1 feeding station VE/VH
	42499	Erweiterung Druckluftreinigung V(nicht anwendbar b. Servost) extension compressed-air cleaning V (not w.servo control)



Absperrventil+Spülventil+Anträ
Absperrventil+Spülventil+Antränkpumpe TA5-V; V02 o. Spülung

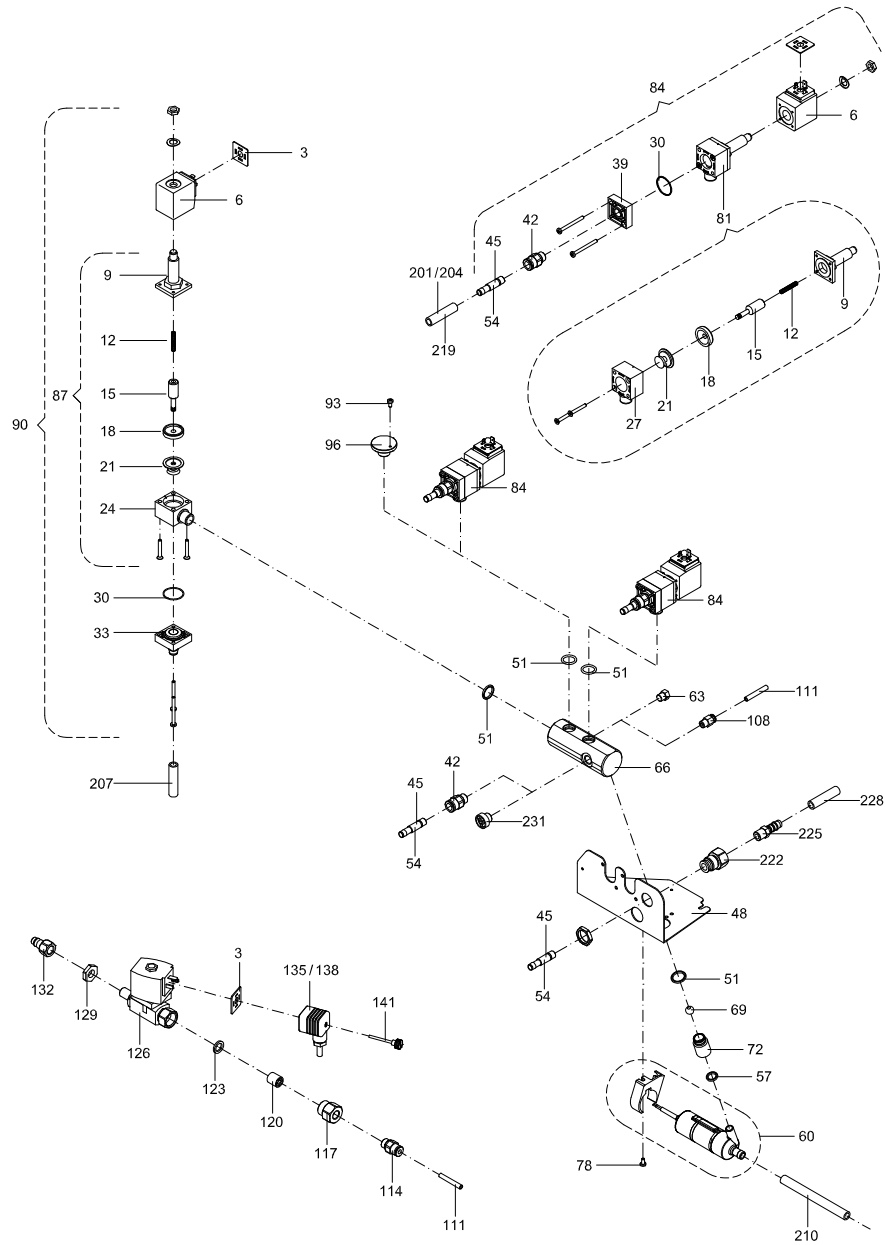
48123::48123

gültig/valid ab/as of: 01.01.2012

Die Ersatzteil-Liste stellt die verschiedenen Varianten der o.g. Baugruppe dar.

The spare-parts-list shows the different variants of the above-mentioned structural group.

Pos. <i>Item</i>	Teile-Nr. <i>Part-No.:</i>	B e z e i c h n u n g <i>D e s c r i p t i o n</i>
003	90079	Dichtung GDM 3-17 seal GDM 3-17
006	44773	Magnetspule 220V 50/60Hz; 13,8VA solenoid coil 220V 50/60Hz; 13.8VA
009	97676	Ventilteil - Plungerrohr mit Messingplatte valve component - plunger tube with brass plate
012	97680	Ventilteil - Feder d:0,63 Dm:4,8 L0:31mm ig:20 valve component - spring d:0.63 Dm:4.8 L0:31mm ig:20
015	97681	Ventilteil - 97145 Plunger valve component - 97145 plunger
018	44764	Ventilteil - Stützring ID:6.1mm valve component - support ring ID:6.1mm
021	45180	Ventilteil - Membrane V01 NBR valve component - diaphragm V01 NBR
024	97677	Ventilteil - Ventilkörper valve component - valve body
027	97677	Ventilteil - Ventilkörper valve component - valve body
030	98223	O-Ring 26x1,2 NBR 70 Shore (Gruppenventil) O-ring 26,0x1,2 NBR 70 Shore (box valve)
039	46837	Magnetventilgrundplatte V01 ID:12mm 1/4"IG base plate for solenoid valve V01 ID:12mm 1/4"
042	40549	Steckverschraubung 1/4" AG; ID:10/7,5 L:30mm plug-type connector 1/4" ET; ID:10/7.5 L:30mm
045	40550	Stecker f. 1/4" Steckverschraubung ID:7 L:45 AD:9,0mm plug for 1/4" plug-type connector ID:7 L:45 ED:9,0mm
048	46081	Halteblech für Absperrventil TA5 C/V/IFS retaining plate for stop valve TA5 C/V/IFS
051	91626	O-Ring 16,0x2,5mm NBR 70 Shore O-ring 16,0x2,5mm NBR 70 Shore
054	42552	Stecker f. 1/4" Steckverschraubung ID:6 L:45 AD:8,0mm plug f. 1/4" plug-type connector ID:6 L:45 ED:8.0mm
057	40444	O-Ring 11,0x2,5mm NBR 80 Shore O-ring 11,0x2,5mm NBR 70 Shore
060	47720	Antränkpumpe V02 komplett mit Halterung training pump V02 complete with clamp
066	46082	Verbindungsstück PVC 3 Anschlüsse;L:106 AD:40 M20x1,1/8"1/4" fitting PVC 3 connections;L:106 ED:40 M20x1,1/8" 1/4"
069	40855	Kugel 10mm +0,2; 80Shore; Vit on geschliffen sphere 10mm
072	44346	Rückschlagventilgehäuse PVC L:30mm M20x1 ID:11.4/12.4mm non-return valve casing PVC L:30mm M20x1 ID:11.4/12.4mm
081	47407	Magnetventilgehäuse kompl. 2/2Wege-Ventil V01 geschlossen solenoid valve body compl. 2/2way V01 closed



Absperrventil+Spülventil+Anträ
Absperrventil+Spülventil+Antränkpumpe TA5-V; V02 o. Spülung

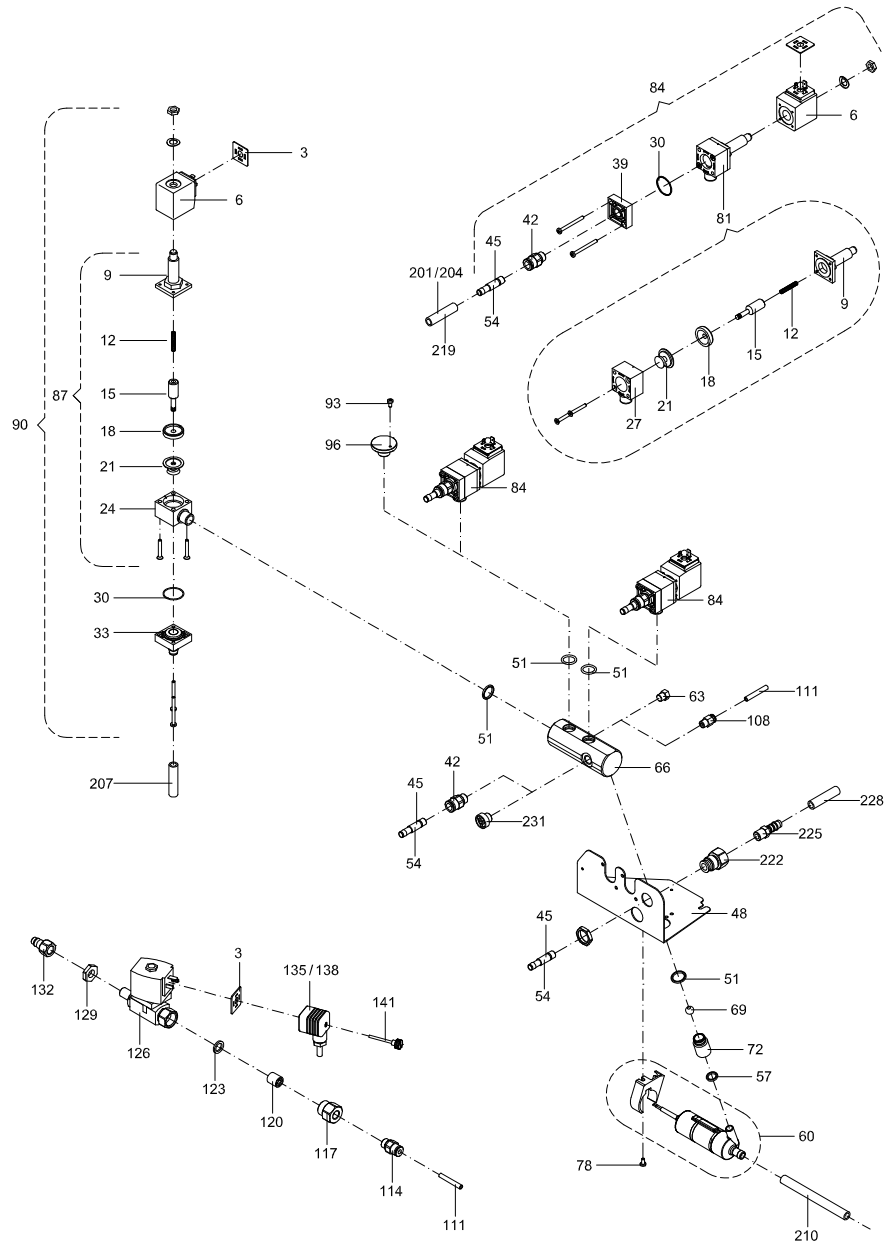
48123::48123

gültig/valid ab/as of: 01.01.2012

Die Ersatzteil-Liste stellt die verschiedenen Varianten der o.g. Baugruppe dar.

The spare-parts-list shows the different variants of the above-mentioned structural group.

Pos. <i>Item</i>	Teile-Nr. <i>Part-No.:</i>	B e z e i c h n u n g <i>D e s c r i p t i o n</i>
084	47404	2/2-Wege-Ventil, geschl. 230V 50/60Hz V01 mit Steckversch. 2/2-way valve, closed 230 V 50/60Hz V01 with plug-type conn.
087	47407	Magnetventilgehäuse kompl. 2/2Wege-Ventil V01 geschlossen solenoid valve body compl. 2/2way V01 closed
090	47402	2/2-Wege-Ventil, geschl. 230V 50/60Hz V01 12mm Tülle unten 2/2-way valve, closed 230V 50/60Hz V01 12mm downwards nozzle
096	99416	Blindstopfen AD:35/16mm L:17,8mm PVC dummy plug ED:35/16mm L:17.8mm PVC
108	99516	Pneumatik-Steckverschraubung QS 1/8-6 pneumatic plug-type connector QS 1/8-6
111	98757	Schlauch 6,0ADx1,0mm PUN hose 6,0 EDx1,0mm PUN
114	99517	Pneumatik-Steckverschraubung QS 1/4-6 pneumatic-plug-in connector QS 1/4-6
117	41336	Reduzierung 1/2"AG 1/4"IG L:26mm sw24 ID:15/10,5mm reduction 1/2"AG 1/4"IG L:26mm sw24 ID:15/10,5mm
120	41060	Rückschlagventil-Rückflussverhinderer D:15mm m. Feder 0,4bar nonreturn valve D:15mm
123	60160	Dichtung 18,5x12,0x2mm hart Vulkanfiber rot seal 18,5x12,0x2mm hard vulcanized fiber red
126	40860	Magnetventil 230V 50Hz 4,0 mit 1/4"AG 1/2"IG solenoid valve 230V 50Hz 4.0 with 1/4ET 1/2"IT
141	90077	Rändelschraube 35mm lang screw, knurled L:35mm
201	40049	Schlauch 7,0x2,0mm TPE glasklar hose 7.0x2.0mm TPE crystal clear
204	90517	Schlauch 7,0x2,0mm TPE trüb hose 7,0x2,0mm TPE dim
207	46050	Schlauch 10,0x2,0mm PVC glasklar hose 10.0x2.0mm PVC crystal clear
210	99434	Schlauch 8,0x3,0mm TPE trüb hose 8,0x3,0mm TPE
219	80033	Schlauch 6,0x1,5mm PVC hose 6,0x1,5mm PVC
222	46073	Steckverschraubung Schott-; 1/4"IG ID:10mm push-in fitting Schott; 1/4" IT; ID: 10 mm
225	71010	Schlauchtülle 1/4" GES 10 R hose nozzle 1/4" GES 10 R
228	99434	Schlauch 8,0x3,0mm TPE trüb hose 8,0x3,0mm TPE
231	41449	Stopfen 1/4" mit O-Ring Kunststoff plug 1/4" with plastic O-ring
* * * * *		



Absperrventil+Spülventil+Anträ
Absperrventil+Spülventil+Antränkpumpe TA5-V; V02 o. Spülung

48123::48123

gültig/valid ab/as of: 01.01.2012

Die Ersatzteil-Liste stellt die verschiedenen Varianten der o.g. Baugruppe dar.

The spare-parts-list shows the different variants of the above-mentioned structural group.

Pos. <i>Item</i>	Teile-Nr. <i>Part-No.:</i>	Bezeichnung <i>Description</i>
	48123	Absperrventil+Spülventil+Antränkpumpe TA5-V; V02 o. Spülung Absperrventil+Spülventil+Antränkpumpe TA5-V; V02 o. Spülung
	44547	Erweiterung 1 Saugstelle VE/VH extension 1 feeding station VE/VH
	42499	Erweiterung Druckluftreinigung V(nicht anwendbar b. Servost) extension compressed-air cleaning V (not w.servo control)

Zubehör - Beipack TAP-5/6
accessories - miscellaneous TAP-5/6

:::41892

Die Ersatzteil-Liste stellt die verschiedenen Varianten der o.g. Baugruppe dar.
The spare-parts-list shows the different variants of the above-mentioned structural group.

Pos. Item	Teile-Nr. Part-No.:	Bezeichnung Description
	41888	Winkelschlauchtülle mit 3/4" Überwurfmutter Kunststoff angle hose nozzle with 3/4" plastic union nut
	70567	Schlauchschelle 1/2" 12-20 Zebra hose clip 1/2 " 12-20 Zebra
	10212	Dichtungssatz für Tränkeautomaten sealing set for automatic feeders
	40049	Schlauch 7,0x2,0mm TPE glasklar bis: 14.07.05 hose 7.0x2.0mm TPE crystal clear up till: 14.07.05
	90517	Schlauch 7,0x2,0mm TPE trüb bis: 25.09.05 hose 7,0x2,0mm TPE dim up till: 25.09.05
	40049	Schlauch 7,0x2,0mm TPE glasklar ab: 26.09.05 hose 7.0x2.0mm TPE crystal clear as of: 26.09.05
	99434	Schlauch 8,0x3,0mm TPE trüb hose 8,0x3,0mm TPE
	80007	Frontplatte 620x800mm front plate 620x800mm
	97902	Sauger, Loch 6mm bis: 14.04.03 teat, hole 6mm up till: 14.04.03
	80002	Sauger, Loch 4mm ab: 15.04.03 teat, hole 4mm as of: 15.04.03
	80001	Schlauchtülle für Sauger Tüllendurchmesser 5mm hose nozzle for teat nozzle diameter 5mm
	97383	Schlauchreinigungspistole kompl. hose cleaning gun complete
	99592	Schwammgummikugel (5er-Pack) 11mm Durchm. schwarz sponge rubber bullet (5 pieces) D:11mm black
	99028	Fliegenschutzpaket TA3/5/6 fly protection kit TA3/5/6
	30032	Saugbügel kompl. m. Spritzblech teat bracket compl. with splash guard
	30031	Saugbügel kompl. o. Spritzblech teat bracket Stst without splash guard
	46424	Kunststoffscharnier für GG-Tür mit Schrauben ab: 15.03.08 plastic hinge for door calf feeder with screws as of: 15.03.08
	40386	Verstellgleiter DV 28x28; Fuss ab: 25.01.10 adjustable basis DV 28x28; foot as of: 25.01.10
	48006	Aufsteckhalter Saugschlauch 10 mm ab: 07.06.11 Clip for sucking hose 10mm as of: 07.06.11
