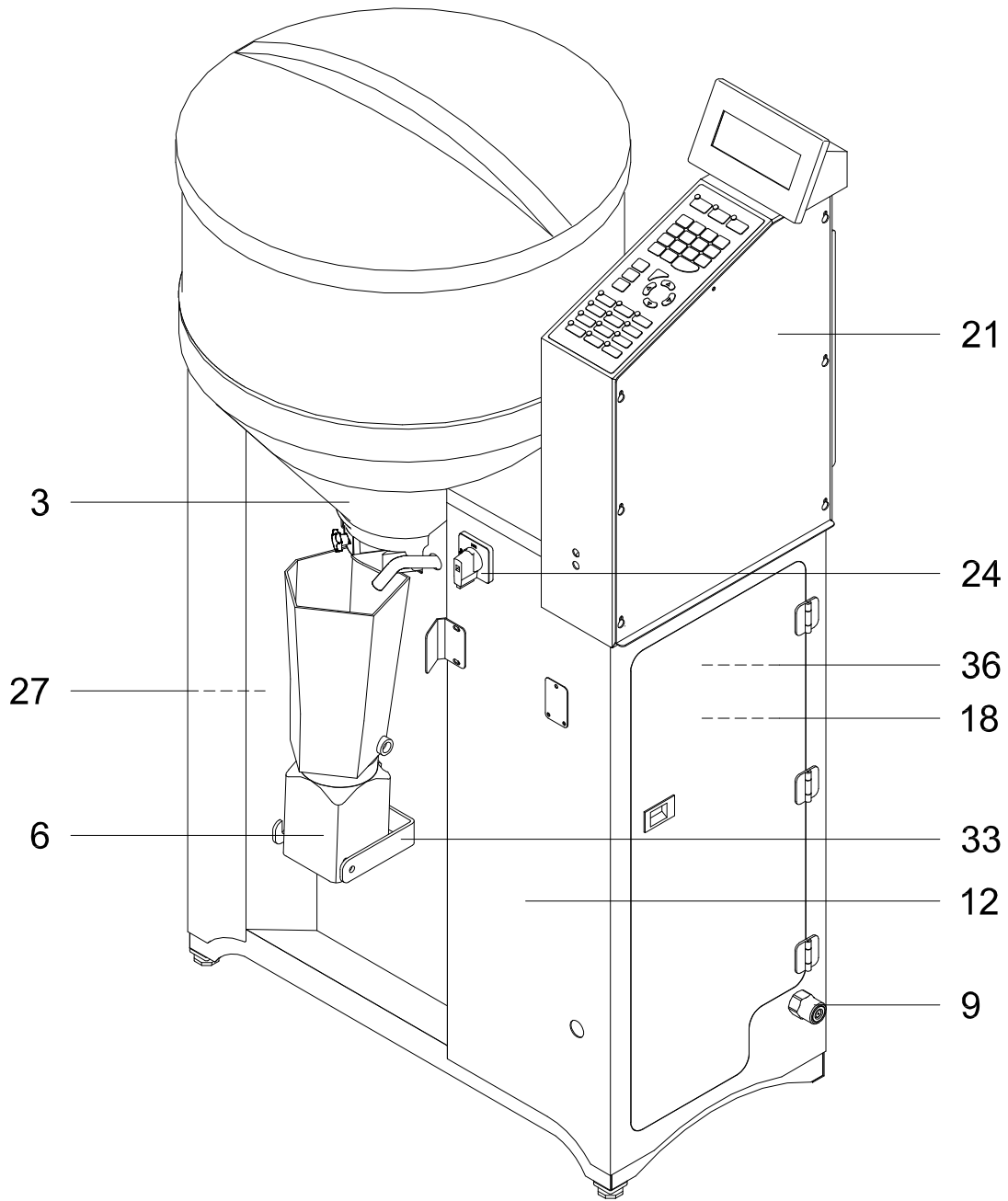


**Ersatzteillisten**  
*- spare part lists -*



*für Kälbertränkeautomat*  
*for Calf Feeder*

41616 / 07.02



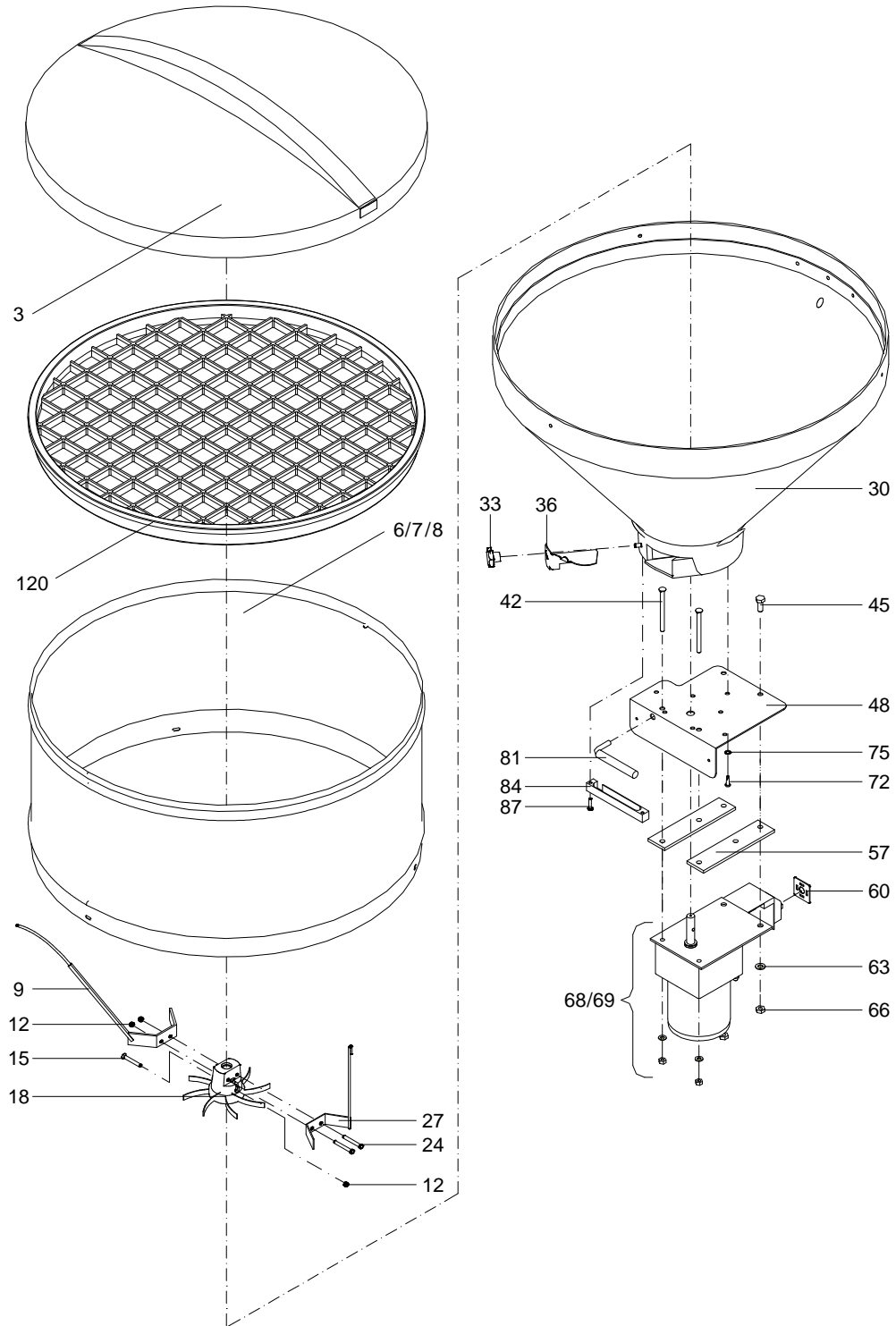
TAP6-SA3-E2

41616::42234

---

Pos. <i>Item</i>	Teile-Nr. <i>Part-No.:</i>	Bezeichnung <i>Description</i>
003		Pulverförderung powder supply 3/5/6 23
006		Intensivmixer intensive mixer
009		Wasserversorgung water inlet
012		Grundgestell 6 SA3 TAP base frame 6 SA3 TAP
018		Boiler-6 boiler
024		Anschlussleitung connecting line
027		Absperrventil+Spülventil+Antränkpumpe TA3/TA5/TA6 stop valve+clean.valve+feeding pump TA3/TA5/TA6
036	40745	Umformer TA5/TA6 200V/230V transformer TA5 200V/230V

---

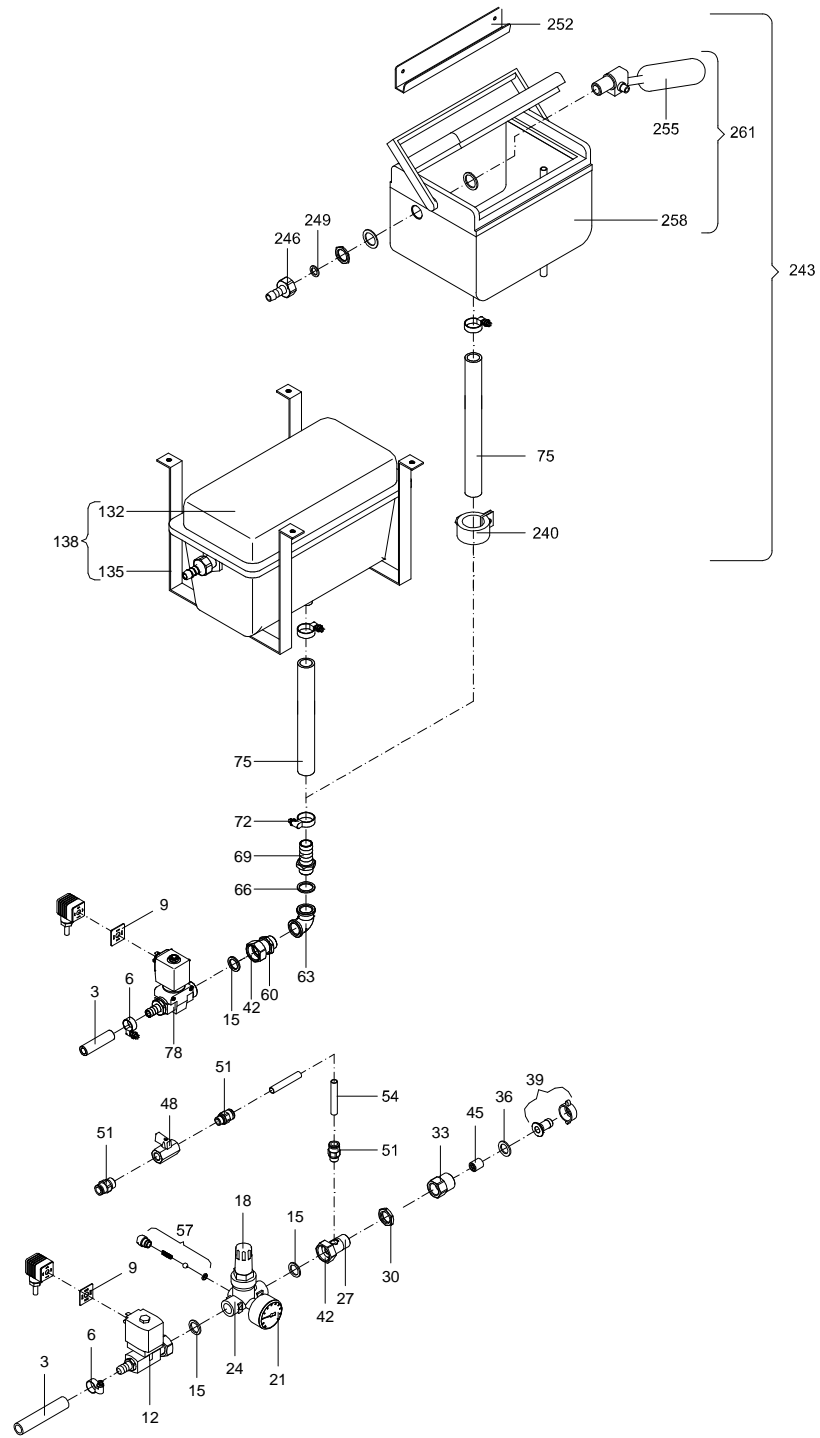


**Pulverförderung**  
*powder supply 3/5/6 23*

40320::40320

Die Ersatzteil-Liste stellt die verschiedenen Varianten der o.g. Baugruppe dar.  
 The spare-parts-list shows the different variants of the above-mentioned structural group.

Pos. <i>Item</i>	Teile-Nr. <i>Part-No.:</i>	B e z e i c h n u n g <i>D e s c r i p t i o n</i>
003	30070	Pulverbehälterdeckel D:500mm powder hopper lid D:500mm
006	71805	Trichteraufsatz H:250 D:500 VA kompl. hopper extension H:250 D:500 VA complete
007	30043	Trichteraufsatz H:250 D:500 verzinkt kompl. hopper extension H:250 D:500 zinc-coated complete
008	40101	Trichteraufsatz H:400 D:500 VA kompl. Powder hopper top section H:400 D:500 stainless steel compl.
009	20007	Rührflügel mit Feder 235mm   bis: 18.10.00 stirrer blade with spring 235mm   up till: 18.10.00
	30065	Rührflügel mit Feder 235mm und kleiner Feder   ab: 19.10.00 stirrer blade with spring 235mm and short spring   as of: 19.10.00
018	30012	Federstern 10mm metering star 10mm
027	20008	Rührflügel mit Feder 110mm stirrer blade with spring 110mm
030	91582	Pulvertrichter kompl. powder hopper complete
033	60117	Sternmutter M5 headed star nut M5
036	60043	Dosierzunge Pulverförderung TA0 und TA1 metering plate powder supply TA0 and TA1
060	90079	Dichtung GDM 3-17 seal GDM 3-17
068	70908	Getriebemotor O 220-240V/60Hz kompl. gear motor O 220-240V/60Hz complete
069	40005	Getriebemotor O 220-240V/50Hz kompl.   ab: 17.09.00 gear motor O 220-240V/50Hz compl.   as of: 17.09.00
081	96658	Heizpatrone PTC IP54 230V 15W heating cartridge PTC IP54 230V 15W
120	43667	Schutzgitter Pulverförderung D:500mm kompl. protective grating powder supply D:500mm compl.
		*****
	40320	Pulverförderung 3/5/6 230V 50 Hz ohne Dampfsperre powder supply 3/5/6 230V 50Hz without vapour screen
	40375	Pulverförderung 3/5/6 230V 50 Hz mit Dampfsperre powder supply 3/5/6 230V 50Hz with vapour screen
	40721	Pulverförderung 3/5/6 230V 60 Hz ohne Dampfsperre powder supply 3/5/6 230V 60Hz without vapour screen
	41243	Pulverförderung 3/5/6 230V 60 Hz mit Dampfsperre Powder supply 3/5 230V 60Hz with vapour screen

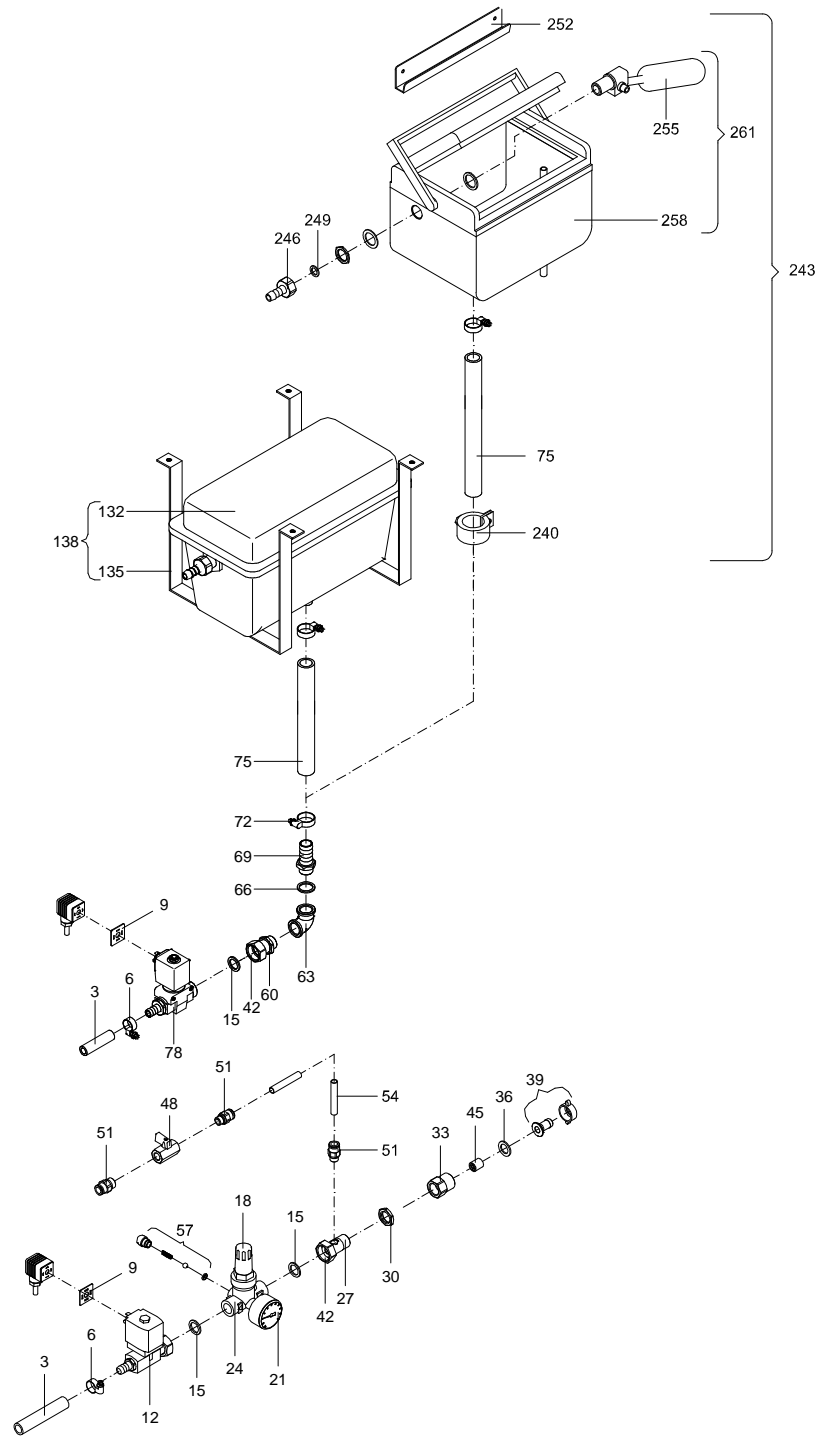


**Wasserversorgung**  
*water inlet*

41327::41327

Die Ersatzteil-Liste stellt die verschiedenen Varianten der o.g. Baugruppe dar.  
 The spare-parts-list shows the different variants of the above-mentioned structural group.

Pos. <i>Item</i>	Teile-Nr. <i>Part-No.:</i>	Bezeichnung <i>Description</i>
003	80051	Schlauch 13,0x3,5mm PVC mit Gewebe hose 13,0x3,5mm PVC fabric reinforced
009	90079	Dichtung GDM 3-17 seal GDM 3-17
012	98654	Magnetventil 230V 50Hz 4,0 mit Tülle,Düse 3mm u. 3/4" Überw. solenoid valve 230V 50Hz 4,0 +nozzle,outlet3mm+3/4"union nut
015	80059	Dichtung 24,0x17x2mm graphitiert seal 24,0x17x2mm graphite-coated
021	80009	Manometer - Anschluss hinten manometer - rear connection
024	96434	Druckminderer 1/2" 1,5bar   bis: 20.07.04 pressure reducer 1/2" 1,5 bar   up till: 20.07.04
039	41888	Winkelschlauchtülle mit 3/4" Überwurfmutter Kunststoff angle hose nozzle with 3/4" plastic union nut
042	71477	Überwurfmutter 3/4" L:14mm ID:21,7mm sw30 union nut 3/4 " L:14mm ID:21,7mm sw30
045	41060	Rückschlagventil-Rückflussverhinderer D:15mm m. Feder 0,4bar nonreturn valve D:15mm
048	97477	Kugelhahn 1/4" IG/IG ball valve 1/4" IT/IT
051	40549	Steckverschraubung 1/4" AG; ID:10/7,5 L:30mm plug-type connector 1/4" ET; ID:10/7.5 L:30mm
054	44024	Schlauch 10,0ADx1,5mm PUR schwarz Qualität C 98 A   ab: 01.10.04 hose 10.0EDx1.5mm PUR black quality C 98 A   as of: 01.10.04
060	60099	Verschraubung mit Überwurfmutter und Mutter screw connection with union nut and nut
066	60161	Dichtung 27,0x21x2mm graphitiert seal 27,0x21x2mm graphite-coated
069	71920	Schlauchtülle AG 1/2" L:53mm sw27 hose nozzle ET 1/2" L:53mm sw27
075	91362	Schlauch 19,0x4,0mm PVC hose 19,0x4,00mm PVC
078	10112	Niederdruckmagnetventil 230V 50-60Hz 8,5mm mit Tülle u. Gewi low-pressure solenoid valve 230V 50-60Hz 8,5mm+nozzle/thread
132	80037	Wasserkasten kompl. mit KS-Schwimmerventil und Deckel   bis: 14.05.03 water tank complete with KS-float valve and lid   up till: 14.05.03
138	96249	Wasserkasten 355x190x155 kompl. mit Halterung   bis: 14.05.03 water tank 355x190x155 complete with bracket   up till: 14.05.03
243	42802	Wasserkasten isoliert kompl. mit Halterung und Schlauch   ab: 15.05.03 water tank insulated compl. with bracket and hose   as of: 15.05.03
255	43792	Schwimmerventil 3/8" kompl. für Wasserkasten isoliert   ab: 01.03.04 float valve 3/8" compl. for water box insulated   as of: 01.03.04
261	43316	Wasserkasten isoliert kompl.   ab: 15.05.03 water tank insulated compl.   as of: 15.05.03





**Wasserversorgung**  
*water inlet*

41327::41327

Die Ersatzteil-Liste stellt die verschiedenen Varianten der o.g. Baugruppe dar.  
The spare-parts-list shows the different variants of the above-mentioned structural group.

---

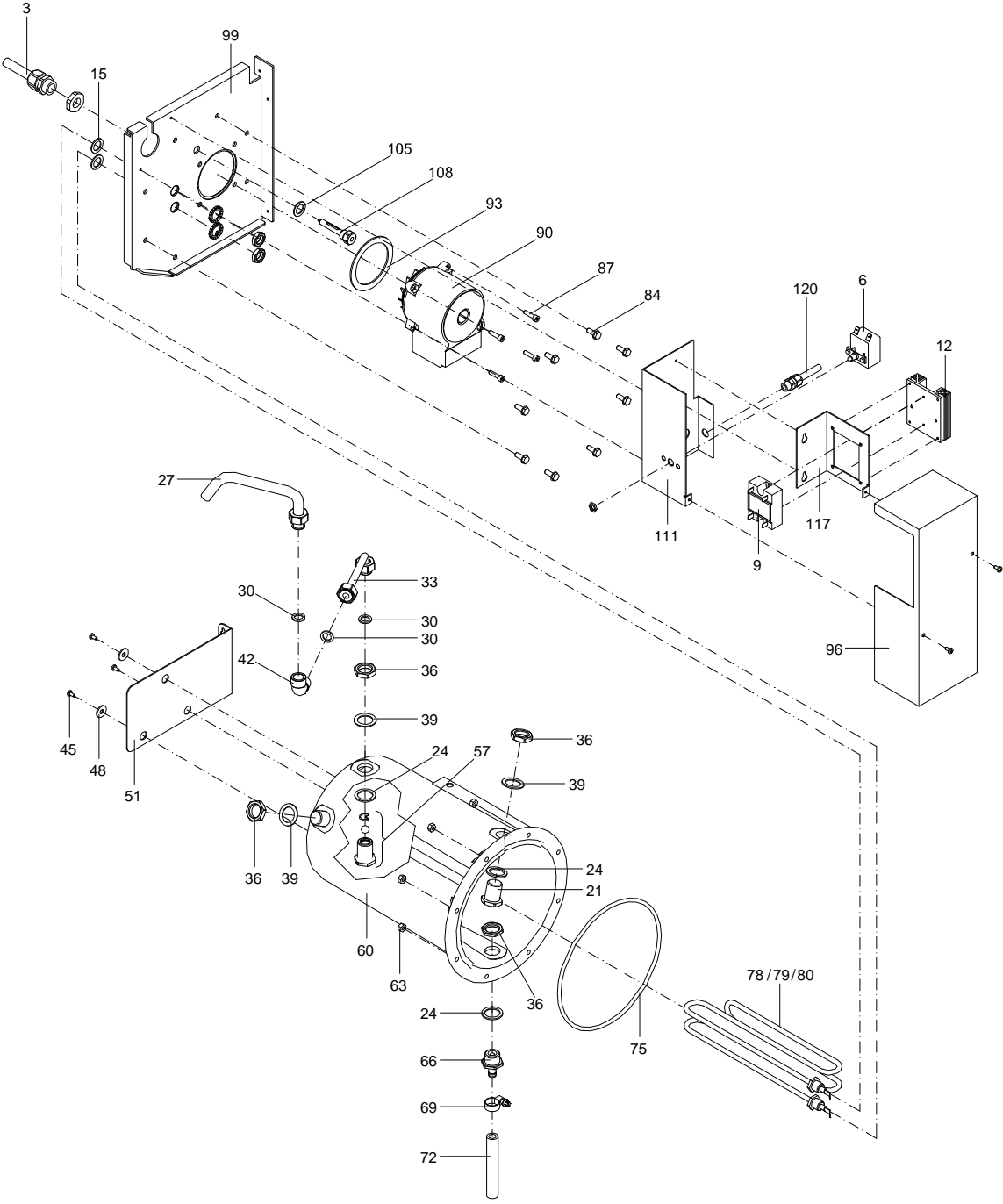
<i>Pos.</i>	<i>Teile-Nr.</i>	<i>B e z e i c h n u n g</i>
<i>Item</i>	<i>Part-No.:</i>	<i>D e s c r i p t i o n</i>

---

\* \* \* \* \*

41327 Wasserversorgung TAP5/6 mit Steckverschraubung  
water supply TAP5 with plug-in connection

44226 Wasserversorgung TAP5/6 mit Wasserkasten  
water supply TAP5/6 with water box

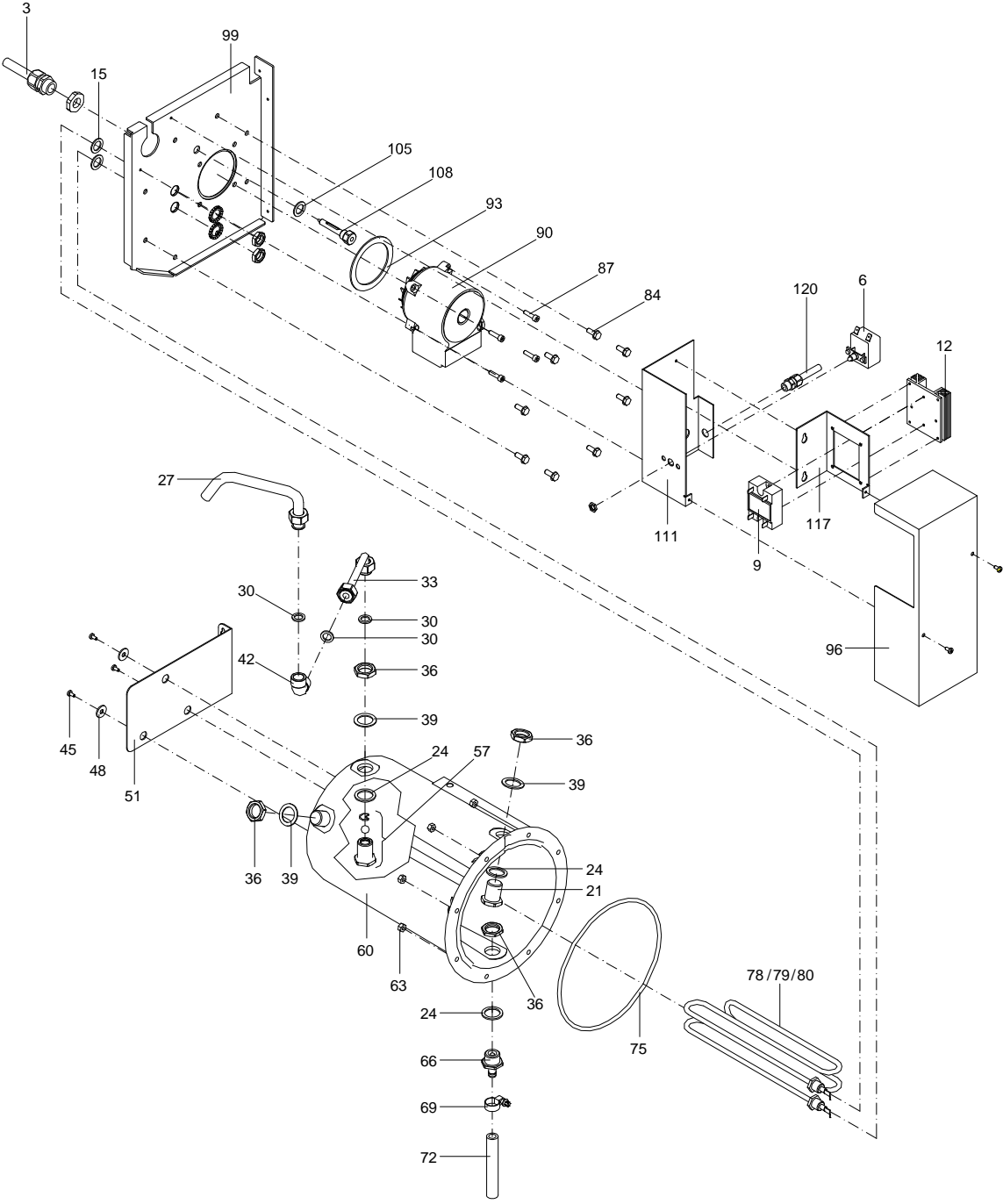


**Boiler-6**  
*boiler*

41744::41744

Die Ersatzteil-Liste stellt die verschiedenen Varianten der o.g. Baugruppe dar.  
 The spare-parts-list shows the different variants of the above-mentioned structural group.

Pos. <i>Item</i>	Teile-Nr. <i>Part-No.:</i>	B e z e i c h n u n g <i>D e s c r i p t i o n</i>
006	90008	Thermostat Überhitzungsschutz 1-polig bis 14.2003 thermostat for overheat control 1 pin till 14.2003
	42626	Thermostat Überhitzungsschutz 1-polig   ab: 01.04.03 thermostat for overheating control 1 pin   as of: 01.04.03
009	41917	Relais Solid State 1-Phase /ZS mit Wärmeplatte bis 50A relay solid with heat transfer plate
015	90365	Dichtung 22,0x14,2 1,5mm stark Vulkanfiber rot, hart seal 22,0x14,2x1,5mm vulcanized fiber red hard
018	41060	Rückschlagventil-Rückflussverhinderer D:15mm m. Feder 0,4bar nonreturn valve D:15mm
024	60161	Dichtung 27,0x21x2mm graphitiert seal 27,0x21x2mm graphite-coated
027	40969	WT-Auslaufrohr TAK5/6 mit Elektrode und Überwurfmutter HE-outlet pipe TAK5/6 with electrode and union nut
030	60160	Dichtung 18,5x12,0x2mm hart Vulkanfiber rot seal 18,5x12,0x2mm hard vulcanized fiber red
057	98464	Rückschlagventil Auslauf WT Wasser (POM-VA)   bis: 25.01.05 non-return valve outlet HE water (POM-VA)   up till: 25.01.05
	44494	Rückschlagventil Auslauf WT Wasser (MS)   ab: 26.01.05 non-return valve outlet HE water (MS)   as of: 26.01.05
060	98524	WT1-Kunststoffbehälter mit Dichtung HE1-plastic container with seal
072	80051	Schlauch 13,0x3,5mm PVC mit Gewebe hose 13,0x3,5mm PVC fabric reinforced
075	99146	Dichtung Stärke D: 5mm für Kunststoff-WT-Behälter seal thickness D: 5mm for plastic container HE
078	90006	Heizkörper 3,8KW 380-400V heating element 3,8KW 380-400V
079	90004	Heizkörper 3,2KW 230V heating element 3,2KW 230V
080	96496	Heizkörper 4,0KW 230V heating element 4,0KW 230V
090	40429	Umwälzpumpe 230V/50Hz 15-60 TA5/6 circulation pump 230V/50Hz 15-60 TA5/6
093	98115	Dichtung UPS15 seal UPS15
105	40444	O-Ring 11,0x2,5mm NBR 70 Shore O-ring 11,0x2,5mm NBR 70 Shore
108	41728	Temperatursensor 833ET für Wasser im Boiler/WT temperature sensor 833ET for water in boiler/HE
	43926	Temperatursensor WL503 für Wasser im Boiler/WT   ab: 01.10.04 temperature sensor WL503 for water in boiler/HE   as of: 01.10.04
	45392	Temperatursensor WL503 VA im Boiler/Wärmetauscher   ab: 01.03.06 temperature sensor WL503 VA for water in boiler/HE   as of: 01.03.06



**Boiler-6**  
*boiler*

41744::41744

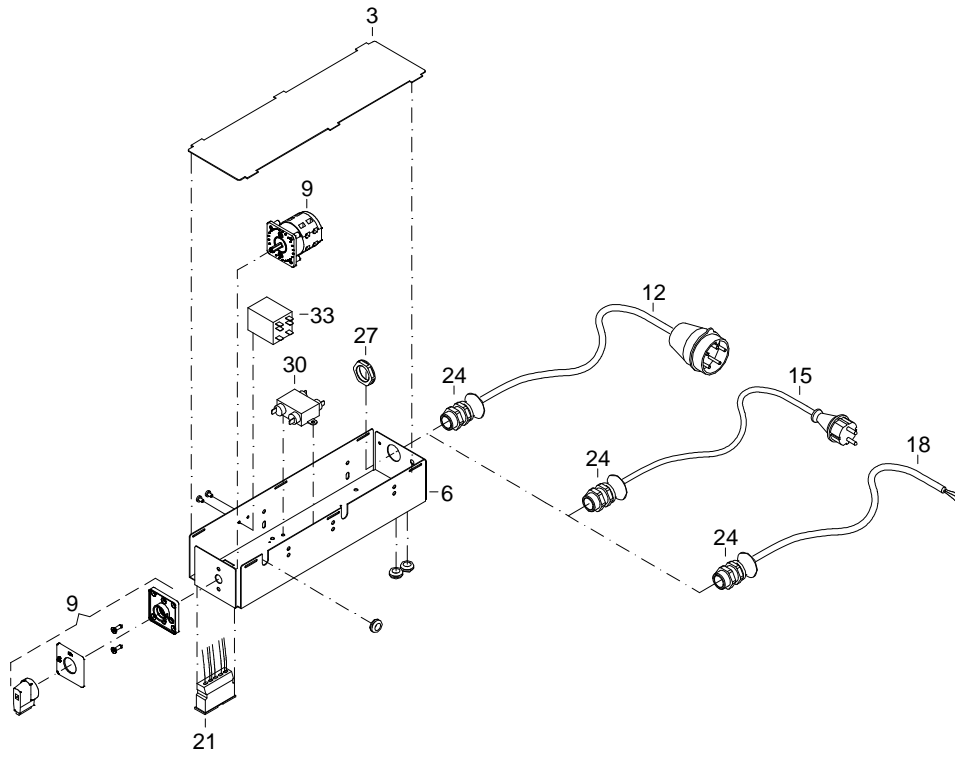
Die Ersatzteil-Liste stellt die verschiedenen Varianten der o.g. Baugruppe dar.  
The spare-parts-list shows the different variants of the above-mentioned structural group.

---

Pos. <i>Item</i>	Teile-Nr. <i>Part-No.:</i>	Bezeichnung <i>Description</i>
		*****
	41744	Boiler-6 E2 3,8KW 400V boiler-6 E2 3,8KW 400V
	41839	Boiler-6 E2 3,2KW 230V boiler-6 E2 3,2KW 230V
	42239	Boiler-6 E2 3,0KW 200V boiler-6 E2 3,0KW 200V

---

40813 / 01.02



Anschlussleitung  
*connecting line*

40813::40813

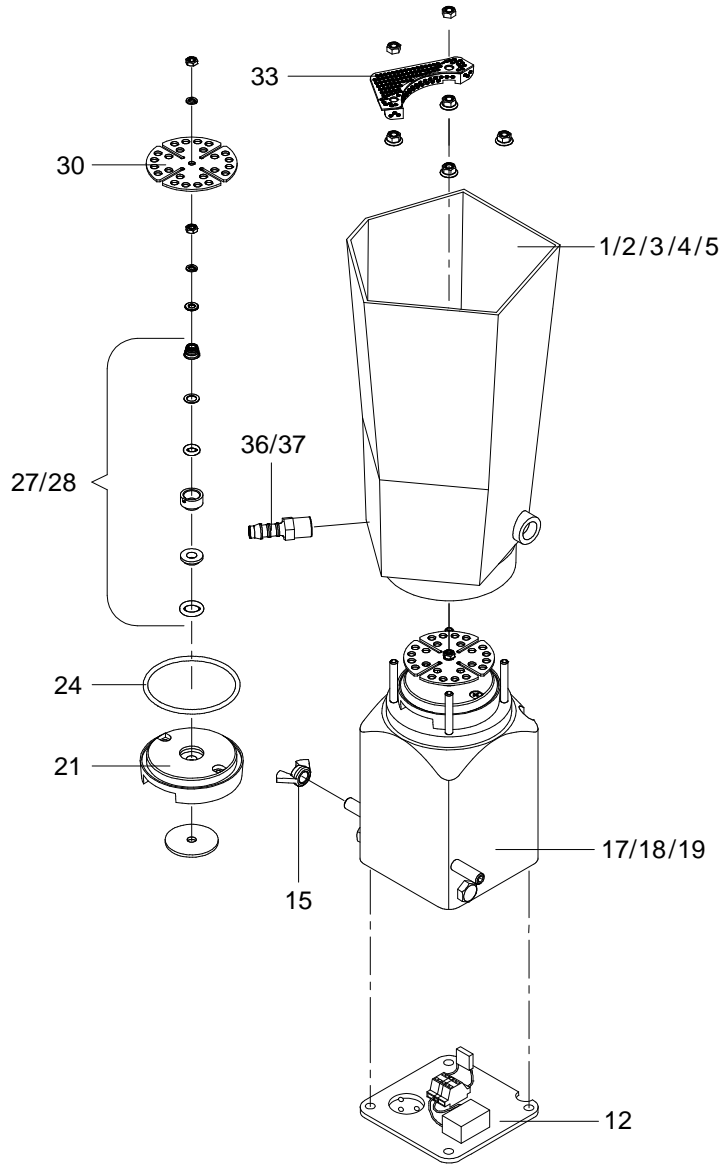
Die Ersatzteil-Liste stellt die verschiedenen Varianten der o.g. Baugruppe dar.  
The spare-parts-list shows the different variants of the above-mentioned structural group.

---

Pos. <i>Item</i>	Teile-Nr. <i>Part-No.:</i>	Bezeichnung <i>Description</i>
009	90411	Hauptschalter M221 20A main switch M221 20A *****
	40812	Anschlussleitung 230V TA5/TA6 - Hauptschalter u. EMV-Schiene connecting lead 230V TA5/TA6 - main switch + EMC-bar

---

99262 / 11.02





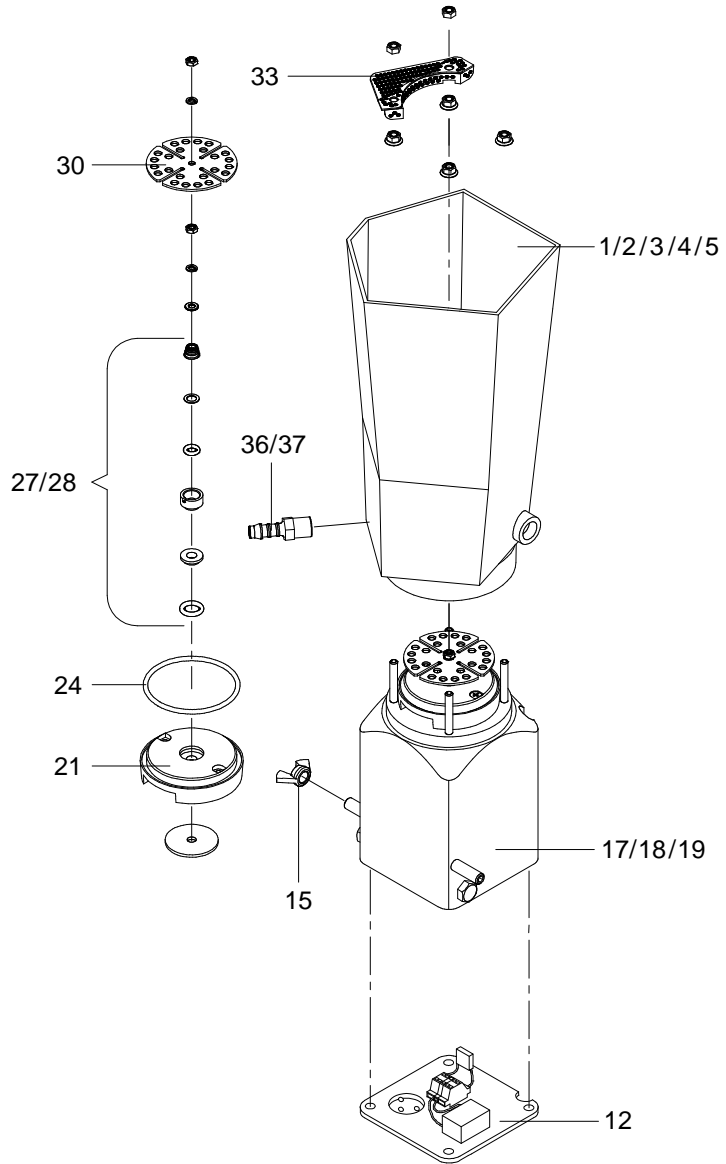
**Intensivmixer**  
*intensive mixer*

99262::99262

Die Ersatzteil-Liste stellt die verschiedenen Varianten der o.g. Baugruppe dar.  
 The spare-parts-list shows the different variants of the above-mentioned structural group.

Pos. <i>Item</i>	Teile-Nr. <i>Part-No.:</i>	B e z e i c h n u n g <i>D e s c r i p t i o n</i>
002	99403	Mixerglas mit 1-2 Tüllen u. Pkt.Elekt.beheizt 230V/42V/24VA mixer jar with 1-2 nozzles+point electr.heated 230V/42V/24VA
003	99404	Mixerglas mit 1-2 Tüllen und Punkt-Elektrode mixer jar with 1-2 nozzles and point electrode
012	99537	Mixermotorabdeckung mit Verdrahtung für Intensivmixer mixer motor cover with wiring for intensive mixer
017	97081	Mixermotor 230V/50-60Hz kompl. mit Siliciumkarbid-Dichtung mixer motor 230V/50-60Hz complete + silicon seal
018	97080	Mixermotor 230V/50-60Hz kompl. mixer motor 230V/50-60Hz complete
019	97577	Mixermotor 230V/50-60Hz mit Thermoschutz kompl. CSA/UL mixer motor 230/50-60Hz with thermal protection compl.CSA/UL
021	71741	Stützelement für Mixer supporting element for mixer
024	80019	O-Ring 58,0x3,0mm NBR 50 Shore (Mixermotor) O-ring 58,0x3,0mm NBR 50 Shore (mixer motor)
027	80020	Gleitringdichtung kompl. rotary seal complete
028	90549	Gleitringdichtung kompl. aus Siliciumkarbid rotary seal complete silicon carbide
030	60014	Quirl für Intensivmixer (D:58mm) rotary blade for intensive mixer D:58mm
033	97046	Sieb für Intensivmixer TA1 filter for intensive mixer TA1
036	80017	Schlauchtülle 1/4" GES 8 R hose nozzle 1/4" GES 8 R
037	71010	Schlauchtülle 1/4" GES 10 R hose nozzle 1/4" GES 10 R
		*****
	99262	Intensivmixer 230V 50-60Hz 1-2 Tüllen; Punkt-Elektrode intensive mixer 230V 50-60Hz 1-2 nozzles;point electrode
	99402	Intensivmixer 230V 50-60Hz 1-2 Tüllen;Punkt-Elekt.; beheizt intensive mixer 230V 50-60Hz 1-2 nozzles;point electr.heated
	40589	Intensivmixer 230V 50-60Hz 1-2 Tüllen; Silicium/beh/Pkt.Elek intensive mixer230V 50-60Hz 1-2 nozzles;silic.;heat;point el
	40588	Intensivmixer 230V 50-60Hz 1-2 Tüllen; mit Silicium/Pkt.Elek intensive mixer 230V 50-60Hz 1-2 nozzles;silic.;point electr
	41029	Intensivmixer 230V 50-60Hz 1-2 Tüllen; Punkt-Elekt.; Therm. intens. mixer 230V 50-60Hz 1-2 nozzles; point electr.;therm.
	42175	Intensivmixer 230V 50-60Hz 1-2 T; Silici./beh/Pkt.Elek/TempF intensive mixer230V 50-60Hz 1-2 nzl.;silic.;heat.;po.el.;tem
	42176	Intensivmixer 230V 50-60Hz 1-2 T; beheizt/Pkt.Elek/f. Temp-F intensive mixer 230V 50-60Hz 1-2 nzl.; heat.; po.el.; temp.

99262 / 11.02



**Intensivmixer**  
*intensive mixer*

99262::99262

Die Ersatzteil-Liste stellt die verschiedenen Varianten der o.g. Baugruppe dar.  
The spare-parts-list shows the different variants of the above-mentioned structural group.

---

<b>Pos.</b> <i>Item</i>	<b>Teile-Nr.</b> <i>Part-No.:</i>	<b>B e z e i c h n u n g</b> <i>D e s c r i p t i o n</i>
	43806	Intensivmixer 230V 50-60Hz 8 T 8R; Punkt-Elektr.; beheizt intensive mixer 230V 50-60Hz 8 T 8R;point electrode;heated

---



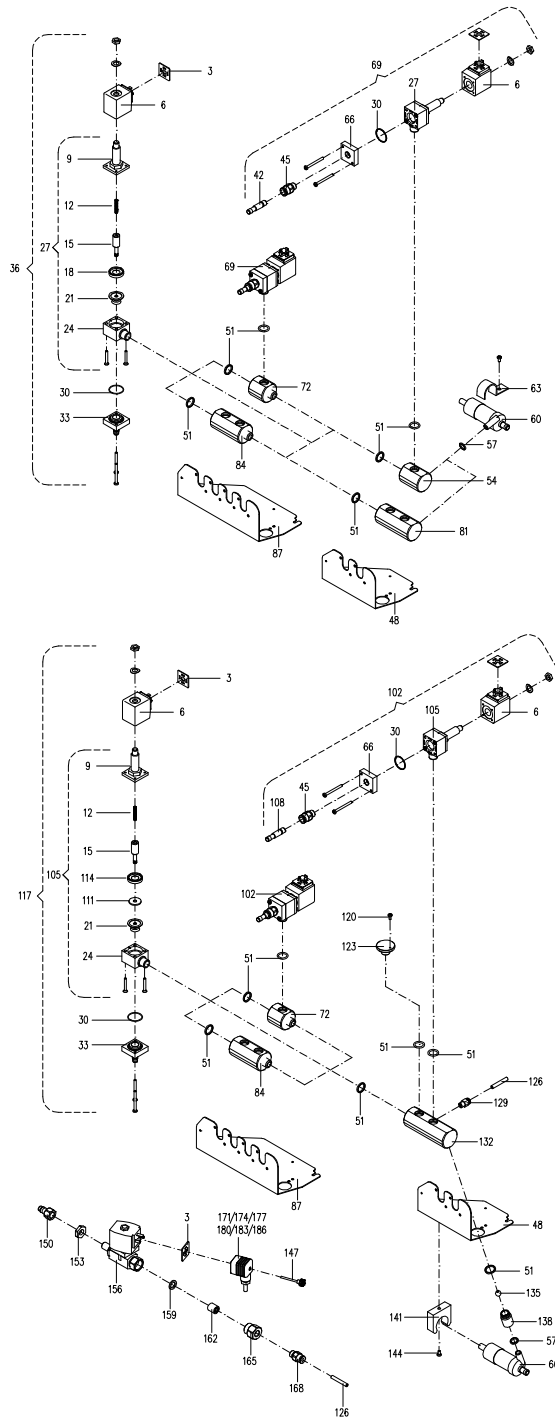
**Absperrventil+Spülventil+Anträ**  
*stop valve+clean.valve+feeding pump TA3/TA5/TA6*

40476::40476

Die Ersatzteil-Liste stellt die verschiedenen Varianten der o.g. Baugruppe dar.  
 The spare-parts-list shows the different variants of the above-mentioned structural group.

Pos. <i>Item</i>	Teile-Nr. <i>Part-No.:</i>	Bezeichnung <i>Description</i>
003	90079	Dichtung GDM 3-17 seal GDM 3-17
006	91188	Magnetspule 220V 50/60Hz; 20,0VA /nur CH   bis: 30.11.04 solenoid coil 220V 50/60Hz; 20.0 VA /only CH   up till: 30.11.04
	44773	Magnetspule 220V 50/60Hz; 13,8VA   ab: 01.12.04 solenoid coil 220V 50/60Hz; 13.8VA   as of: 01.12.04
009	97676	Ventilteil - Plungerrohr mit Messingplatte valve component - plunger tube with brass plate
012	97680	Ventilteil - Feder d:0,63 Dm:4,8 L0:31mm ig:20 valve component - spring d:0.63 Dm:4.8 L0:31mm ig:20
015	97681	Ventilteil - 97145 Plunger valve component - 97145 plunger
018	97678	Ventilteil - Stützring   bis: 31.03.05 valve component - support ring   up till: 31.03.05
	44764	Ventilteil - Stützring ID:6.1mm   ab: 01.04.05 valve component - support ring ID:6.1mm   as of: 01.04.05
021	97679	Ventilteil - Membrane valve component - diaphragm
024	97677	Ventilteil - Ventilkörper valve component - valve body
027	97145	Magnetventilgehäuse 91711 2/2 Wege-Ventil geschlossen   bis: 31.03.05 solenoid valve body 91711 2/2-way-valve closed   up till: 31.03.05
	44360	Magnetventilgehäuse kompl. 2/2Wege-Ventil geschl. Druckluft.   ab: 01.04.05 solenoid valve body compl.2/2way-valve closed compr.air   as of: 01.04.05
030	98223	O-Ring 26x1,2 NBR 70 Shore (Gruppenventil) O-ring 26,0x1,2 NBR 70 Shore (box valve)
033	97146	Magnetventilgrundplatte 91711 mit Schlauchtülle und O-Ring solenoid valve base plate 91711 with hose nozzle and O-ring
036	91711	2/2-Wege-Ventil, geschlossen 230V 50/60Hz 7,0mm mit Tülle n.   bis: 31.03.05 2/2-way valve, closed 230V 50/60Hz 7,0mm with nozzle   up till: 31.03.05
	44361	2/2-Wege-Ventil, geschlossen 230V 50/60Hz mit Tülle; Druckl.   ab: 01.04.05 2/2 way-valve, closed 230V 50/60Hz with nozzle;compr.air   as of: 01.04.05
042	40550	Stecker f. 1/4" Steckverschraubung ID:7 L:45 AD:9,0mm plug for 1/4" plug-type connector ID:7 L:45 ED:9,0mm
045	40549	Steckverschraubung 1/4" AG; ID:10/7,5 L:30mm plug-type connector 1/4" ET; ID:10/7.5 L:30mm
051	91626	O-Ring 16,0x2,5mm NBR 70 Shore O-ring 16,0x2,5mm NBR 70 Shore
054	40442	Verbindungsstück PVC 2 Anschlüsse; L:50 AD:40 f. Antränpump fitting PVC 2 outlets; L:50 ED:40 for feeding pump
057	40444	O-Ring 11,0x2,5mm NBR 70 Shore O-ring 11,0x2,5mm NBR 70 Shore
060	98345	Antränpumpe mit 23cm Kabel und Stecker feeding pump with 23cm cable and plug

40476 / 01.05



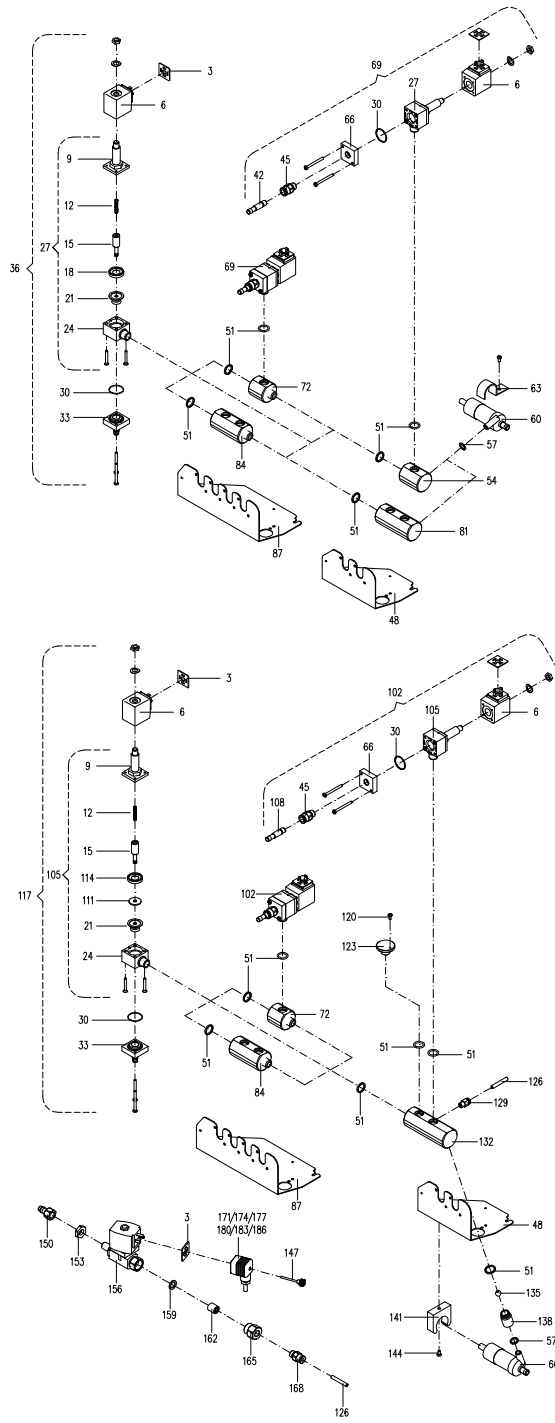
**Absperrventil+Spülventil+Anträ**  
*stop valve+clean.valve+feeding pump TA3/TA5/TA6*

40476::40476

Die Ersatzteil-Liste stellt die verschiedenen Varianten der o.g. Baugruppe dar.  
 The spare-parts-list shows the different variants of the above-mentioned structural group.

Pos. <i>Item</i>	Teile-Nr. <i>Part-No.:</i>	B e z e i c h n u n g <i>D e s c r i p t i o n</i>
066	99130	Magnetventilgrundplatte IG1/4"mit O-Ring base plate fro solenoid valve IT 1/4" with O-ring
069	40547	2/2-Wege-Ventil, geschlossen 230V 50/60Hz mit Steckversch. 2/2-way valve, closed 230V 50/60Hz with plug-type connector
081	41451	Verbindungsstück PVC 3 Anschlüsse; L:88 AD:40 f. Antränkp. fitting PVC 3 outlets; L:88 ED:40 for training pump
102	44128	2/2-Wege-Ventil, geschlossen 230V 50/60Hz Steckver. Druckl.   ab: 01.07.02 2/2-way valve, closed 230V 50/60Hz for compressed air cl.   as of: 01.07.02
105	44360	Magnetventilgehäuse kompl. 2/2Wege-Ventil geschl. Druckluft.   ab: 01.07.02 solenoid valve body compl.2/2way-valve closed compr.air   as of: 01.07.02
114	44764	Ventilteil - Stützring ID:6.1mm   ab: 01.04.05 valve component - support ring ID:6.1mm   as of: 01.04.05
117	44361	2/2-Wege-Ventil, geschlossen 230V 50/60Hz mit Tülle; Druckl.   ab: 01.07.02 2/2-way-valve, closed 230V 50/60Hz with nozzle;compr.air   as of: 01.07.02
126	98757	Schlauch 6,0ADx1,0mm PUN   ab: 01.07.02 hose 6,0 EDx1,0mm PUN   as of: 01.07.02
129	99516	Pneumatik-Steckverschraubung QS 1/8-6   ab: 01.07.02 pneumatic plug-type connector QS 1/8-6   as of: 01.07.02
135	40855	Kugel 10mm   ab: 01.07.02 sphere 10mm   as of: 01.07.02
147	90077	Rändelschraube 35mm lang   ab: 01.07.02 screw, knurled L:35mm   as of: 01.07.02
156	40860	Magnetventil 230V 50Hz 4,0 mit 1/4"AG 1/2"IG   ab: 01.07.02 solenoid valve 230V 50Hz 4.0 with 1/4ET 1/2"IT   as of: 01.07.02
159	60160	Dichtung 18,5x12,0x2mm hart Vulkanfiber rot   ab: 01.07.02 seal 18,5x12,0x2mm hard vulacanized fiber red   as of: 01.07.02
162	41060	Rückschlagventil-Rückflussverhinderer D:15mm m. Feder 0,4bar   ab: 01.07.02 nonreturn valve D:15mm   as of: 01.07.02
165	41336	Reduzierung 1/2"AG 1/4"IG L:26mm sw24 ID:15/10,5mm   ab: 01.07.02 reduction 1/2"AG 1/4"IG L:26mm sw24 ID:15/10,5mm   as of: 01.07.02
171	41258	Kabel SA2+ 5 Druckluftventil   ab: 01.07.02 cable SA2+ 5 compressed air valve   as of: 01.07.02
174	40875	Kabel SM2 Druckluftventil   ab: 01.07.02 cable for compressed-air valve   as of: 01.07.02
177	41512	Kabel SA3 6 Druckluftventil   ab: 01.07.02 cable compressed air valve 5 SA3   as of: 01.07.02
183	41575	Kabel SA2+ 5 CSA Druckluftventil   ab: 01.07.02 cable compressed air valve SA2 Plus TA5 CSA   as of: 01.07.02
* * * * *		
	40476	Absperrventil+Spülventil+Antränkpumpe TA3/TA5/TA6 stop valve+clean.valve+feeding pump TA3/TA5/TA6
	40545	Absperrventil+Spülventil+Antränkpumpe TA5 mit Drucktaster stop valve+clean.valve+feeding pump TA5+push button

40476 / 01.05





**Absperrventil+Spülventil+Anträ**  
*stop valve+clean.valve+feeding pump TA3/TA5/TA6*

40476::40476

Die Ersatzteil-Liste stellt die verschiedenen Varianten der o.g. Baugruppe dar.  
The spare-parts-list shows the different variants of the above-mentioned structural group.

---

Pos. <i>Item</i>	Teile-Nr. <i>Part-No.:</i>	B e z e i c h n u n g <i>D e s c r i p t i o n</i>
44228	Absperrventil 2x + Spülventil + Antränkpumpe TA5/TA6 stop valve 2x +cleaning valve+training pump TA5/TA6	
99301	Erweiterung 1 Saugstelle ohne Servosteuerung f. 2-4 Saugstel extension 1 feeding station w.o.servo control (2-4 stations)	
40225	Erweiterung 1 Saugstelle ohne Servosteuerung f. SA2+ extension 1 feeding station without servo control for SA2+	
40830	Erweiterung Druckluftreinigung extension compressed-air cleaning	

---



**Zubehör - Beipack TAP-5/6**  
*accessories - miscellaneous TAP-5/6*

::41892

Die Ersatzteil-Liste stellt die verschiedenen Varianten der o.g. Baugruppe dar.  
The spare-parts-list shows the different variants of the above-mentioned structural group.

---

Pos. Item	Teile-Nr. Part-No.:	Bezeichnung Description
		41888 Winkelschlauchtülle mit 3/4" Überwurfmutter Kunststoff angle hose nozzle with 3/4" plastic union nut
		10212 Dichtungssatz für Tränkeautomaten sealing set for automatic feeders
		40049 Schlauch 7,0x2,0mm TPE glasklar   bis: 14.07.05 hose 7.0x2.0mm TPE crystal clear   up till: 14.07.05
		90517 Schlauch 7,0x2,0mm TPE trüb   bis: 25.09.05 hose 7,0x2,0mm TPE dim   up till: 25.09.05
		40049 Schlauch 7,0x2,0mm TPE glasklar   ab: 26.09.05 hose 7.0x2.0mm TPE crystal clear   as of: 26.09.05
		99434 Schlauch 8,0x3,0mm TPE trüb hose 8,0x3,0mm TPE
		80007 Frontplatte 620x800mm front plate 620x800mm
		97902 Sauger, Loch 6mm   bis: 14.04.03 teat, hole 6mm   up till: 14.04.03
		80002 Sauger, Loch 4mm   ab: 15.04.03 teat, hole 4mm   as of: 15.04.03
		80001 Schlauchtülle für Sauger Tüllendurchmesser 5mm hose nozzle for teat nozzle diameter 5mm
		97383 Schlauchreinigungspistole kompl. hose cleaning gun complete
		99028 Fliegenschutzpaket TA3/5/6 fly protection kit TA3/5/6
		30032 Saugbügel kompl. m. Spritzblech teat bracket compl. with splash guard
		30031 Saugbügel kompl. o. Spritzblech teat bracket Stst without splash guard
		40121 Kunststoffscharnier Aussen, PP schwarz, für Grundgestelltür plastic hinges external, PP black, for base frame door

---