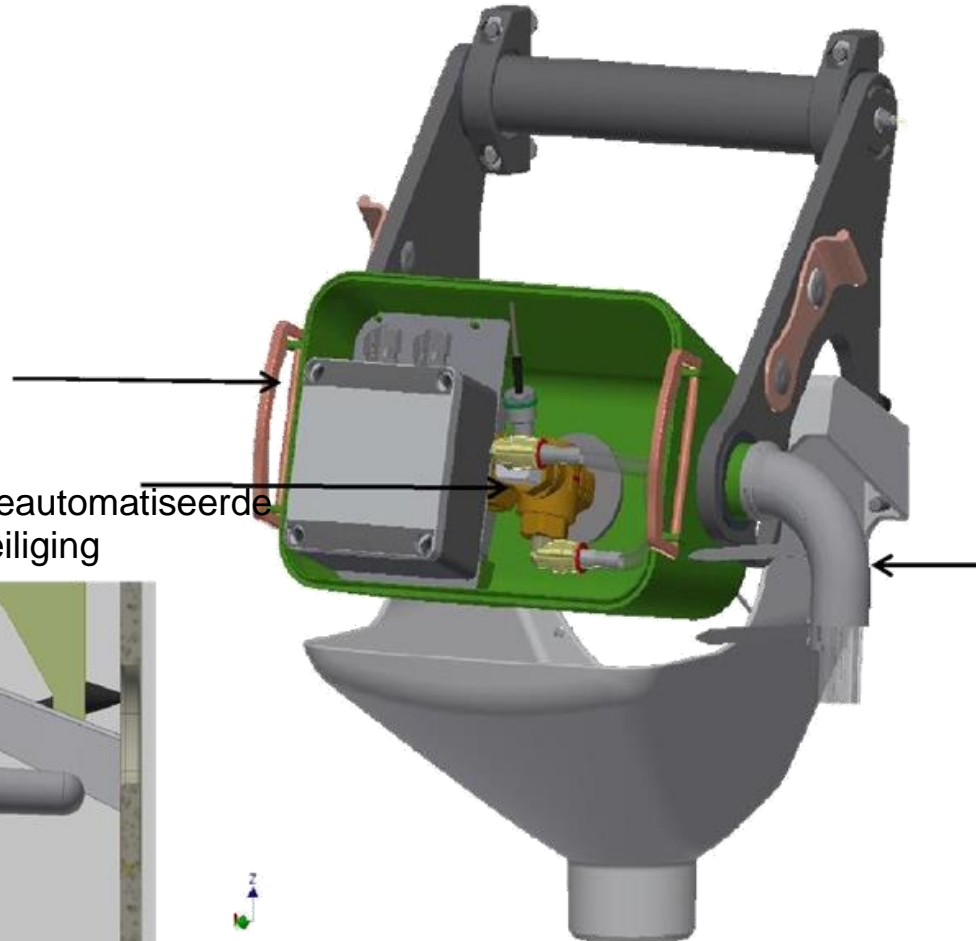
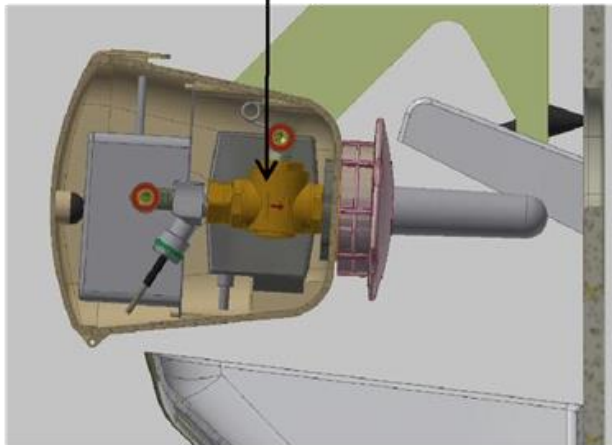


Smart Calf System – Speen unit ActivityBox

Besturingseenheid met
printplaat inclusief
bewegingssensor

Schakelklep voor volledig geautomatiseerde
circuitreiniging en vorstbeveiliging



slangenpakket met retourleiding



ActivityBox – Automatische slangen reiniging

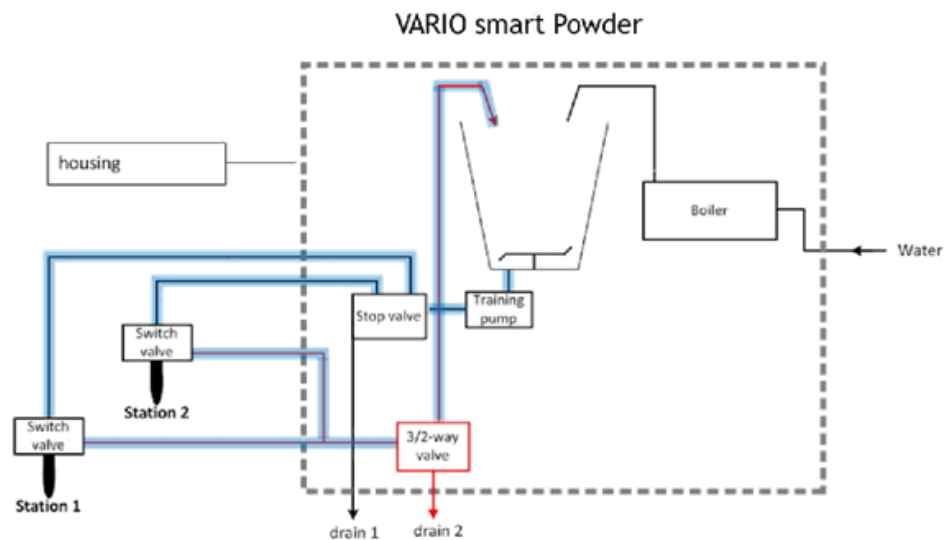
Volledig automatische reiniging van alle melk bevattende componenten tot de speen

Principe van het reinigingsproces:

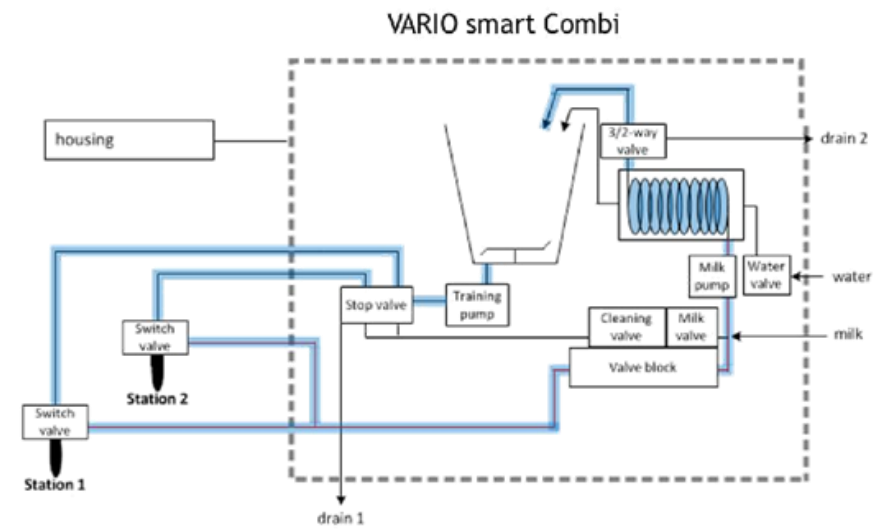
- Voorspoelen van zuigslang en mixer
- Reinigingsproces met reinigingsmiddel
- Spoelen van zuigslang en mixer



Circulatie via omschakelklep bij de speen- en retourleiding terug naar de drinkautomaat



Internal circulation via switching valve and outlet pipe directly into the mixer (supported by training pump)



Internal circulation via milk pump and heat exchanger into the mixer (milk pump used for circulation)



Smart Calf System – Smart Neckband

LED-lamp om een kalf te herkennen



Terugkoppelingknop,,
work-flow-management

Activiteit meting



