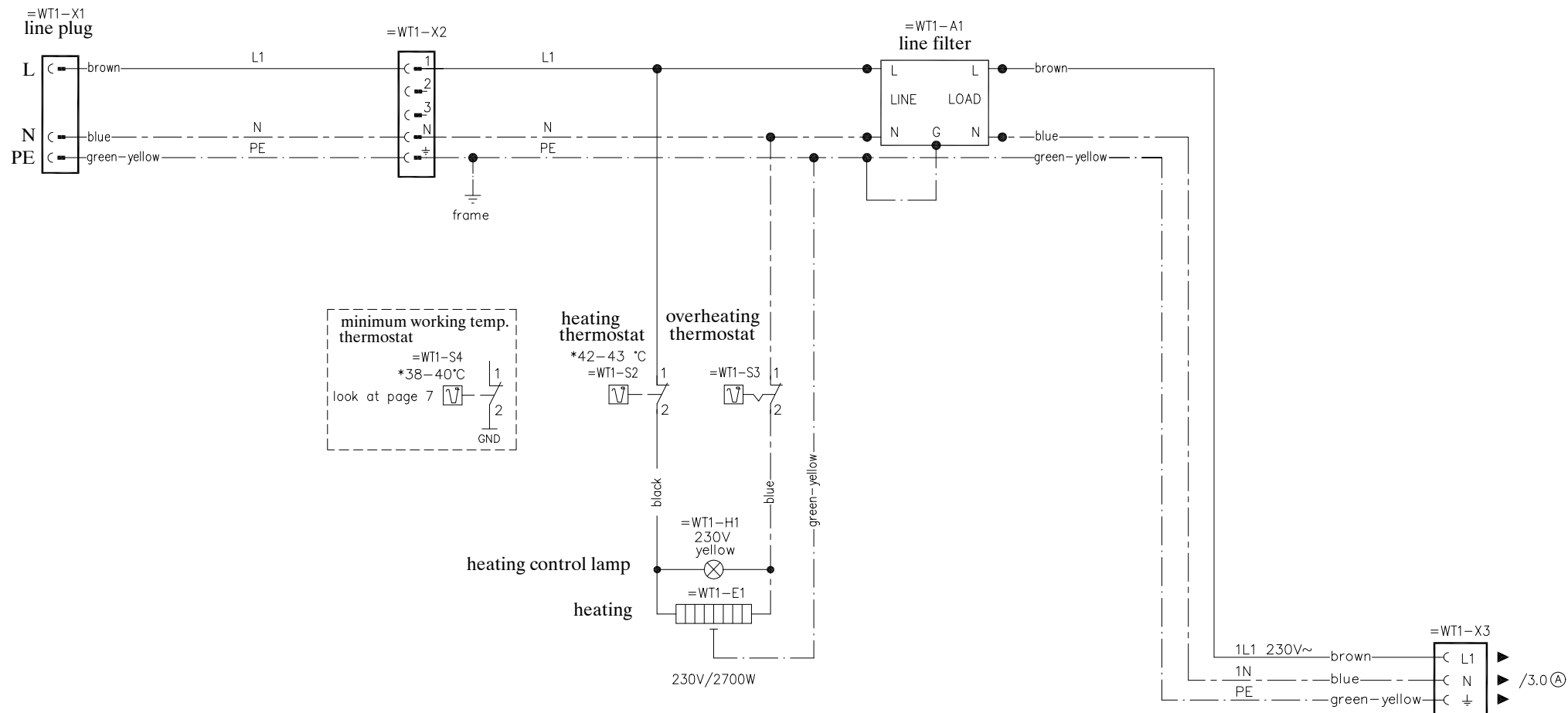


=WT1 heat exchanger 2,7kW (230V)

mains connection
230V,L/N/PE/50Hz

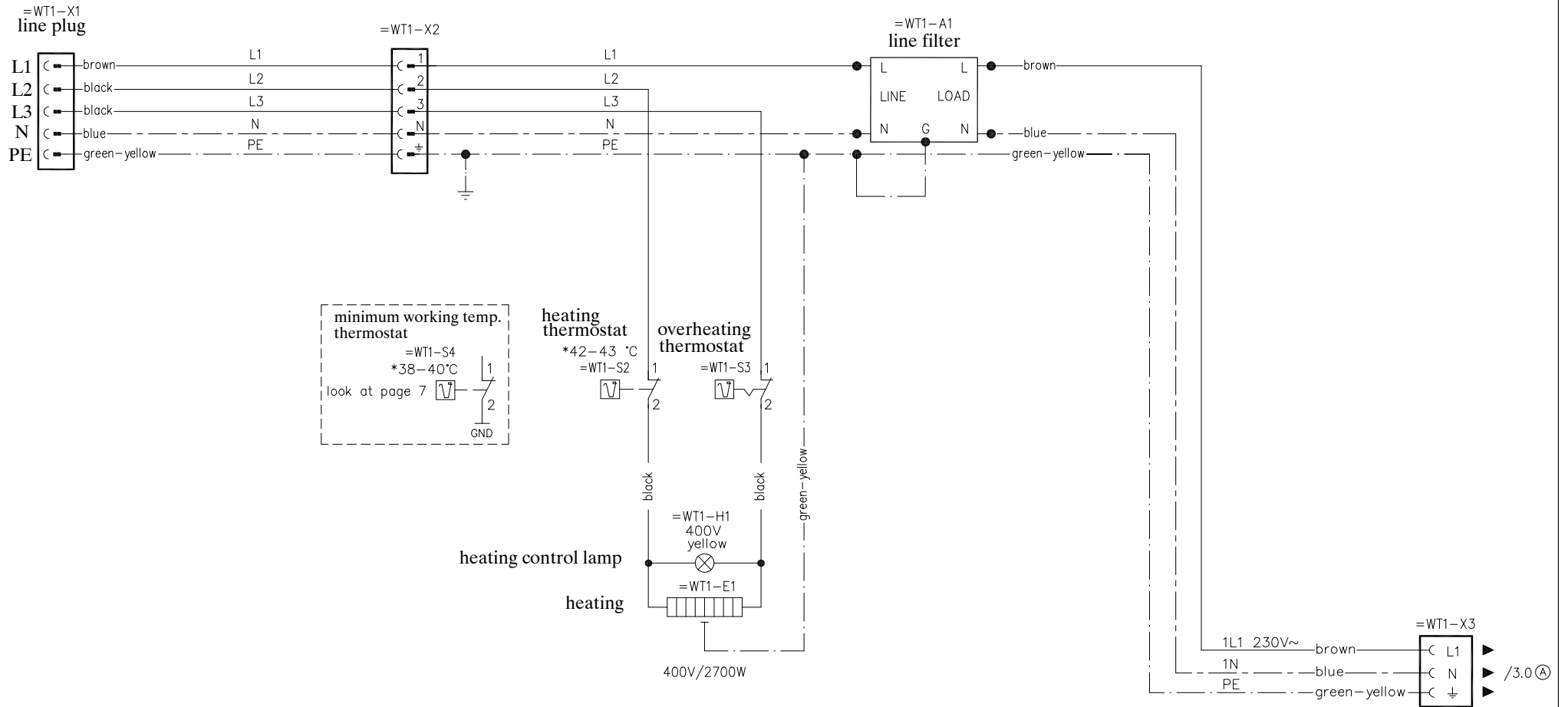


*approximate figures for temperature settings

				TAK5-SA2-27-F	Förster Technik GmbH	Zeichnungs-Nr. PL10056	Blatt 1
				SA2 Plus Kombi		Versions-Nr. a	
				Mikro-Erkennung	gezeichnet Datum 12.01.2001	Gültig ab: 12.01.2001	von 10 Blätter
Änderung	Ind.	Datum	Name		Name jr	Gültig bis:	

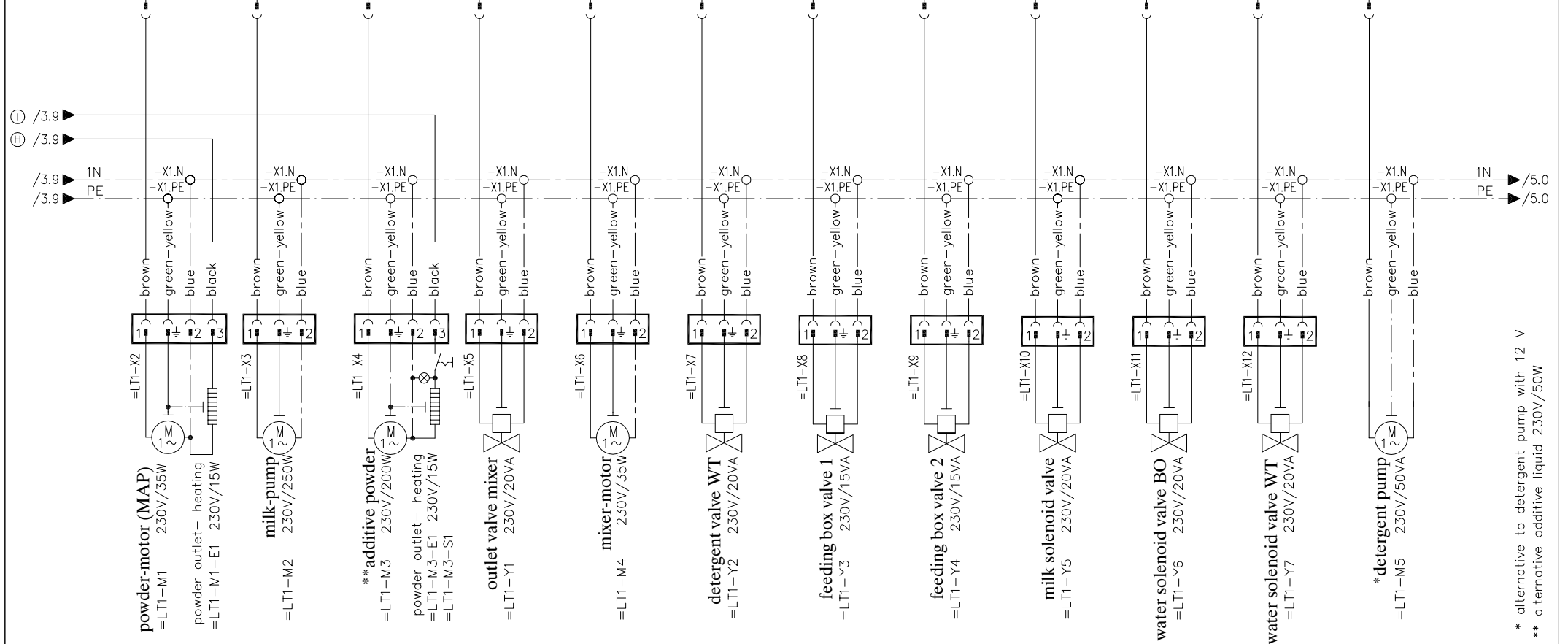
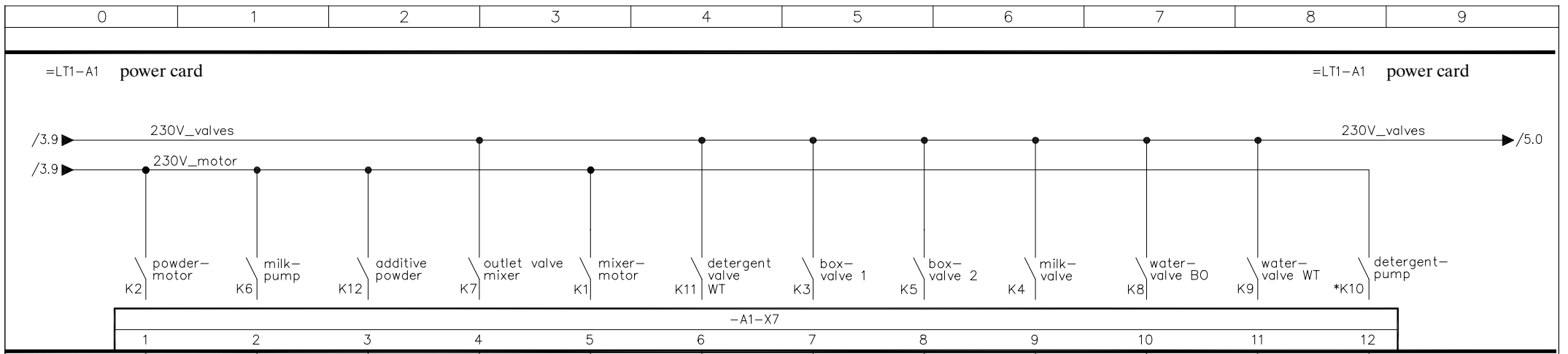
=WT1 heat exchanger 2,7kW (400V)

mains connection
400V,3/N/PE/50Hz



*approximate figures for temperature settings

				TAK5-SA2-27-F	Förster Technik GmbH	Zeichnungs-Nr. PL10056	Blatt 2
				SA2 Plus Kombi		Versions-Nr. a	
				Mikro-Erkennung	gezeichnet Datum 12.01.2001	Gültig ab: 12.01.2001	von 10 Blätter
Änderung	Ind.	Datum	Name		Name jr	Gültig bis:	

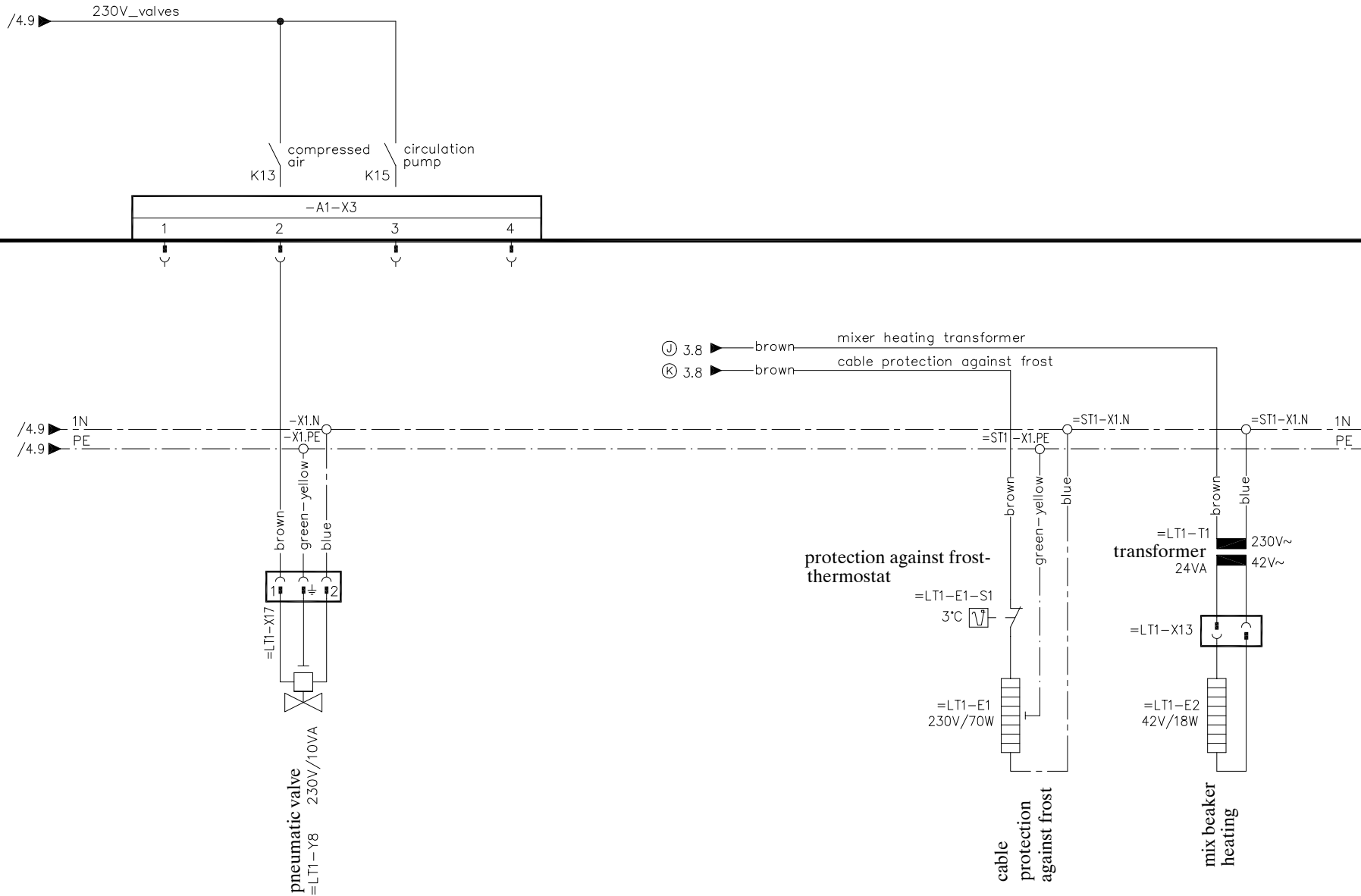


* alternative to detergent pump with 12 V
 ** alternative additive liquid 230V/50W

				TAK5-SA2-27-F SA2 Plus Kombi Mikro-Erkennung		Förster Technik GmbH		Zeichnungs-Nr. PL10056		Blatt 4	
						gezeichnet		Versions-Nr. a		Gültig ab: 12.01.2001	
Änderung				Ind. Datum Name		Datum 12.01.2001		Gültig bis:		von 10 Blätter	

=LT1-A1 power card

=LT1-A1 power card

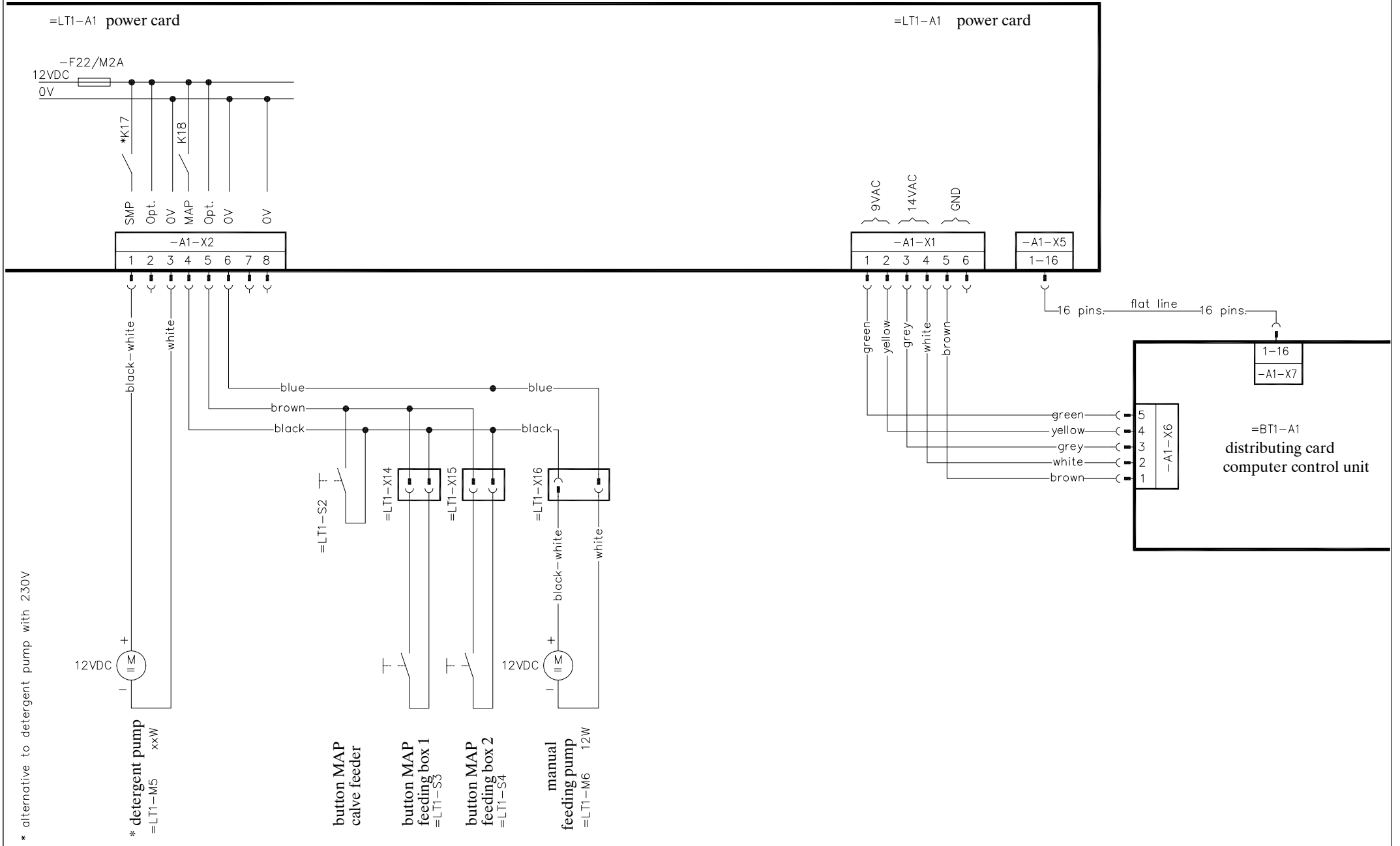


Änderung	Ind.	Datum	Name

TAK5-SA2-27-F
SA2 Plus Kombi
Mikro-Erkennung

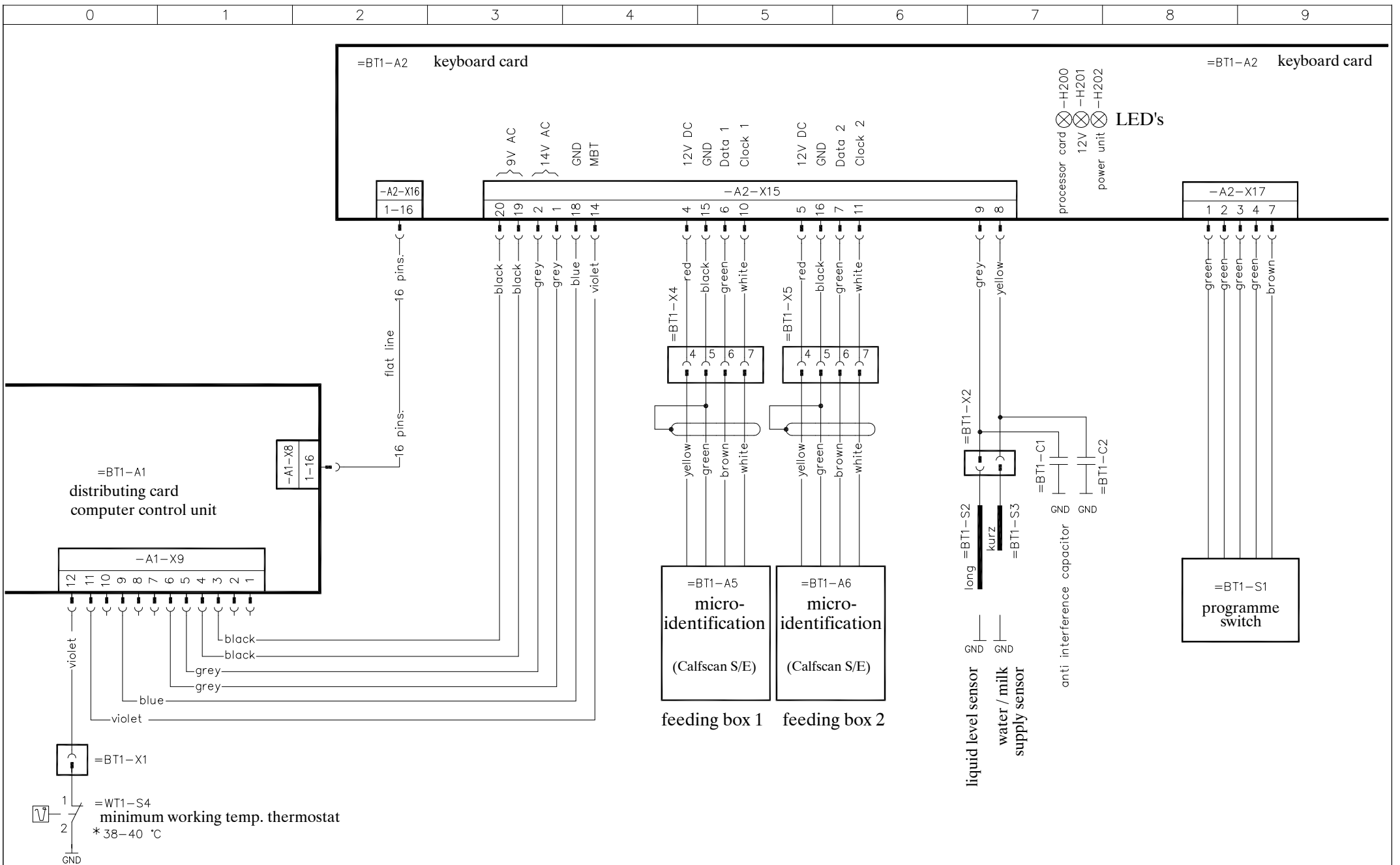
Förster Technik GmbH	Zeichnungs-Nr.	PL10056
	Versions-Nr.	a
gezeichnet	Datum	12.01.2001
	Name	jr
Gültig ab:	12.01.2001	
	Gültig bis:	

Blatt	5
von	10 Blätter



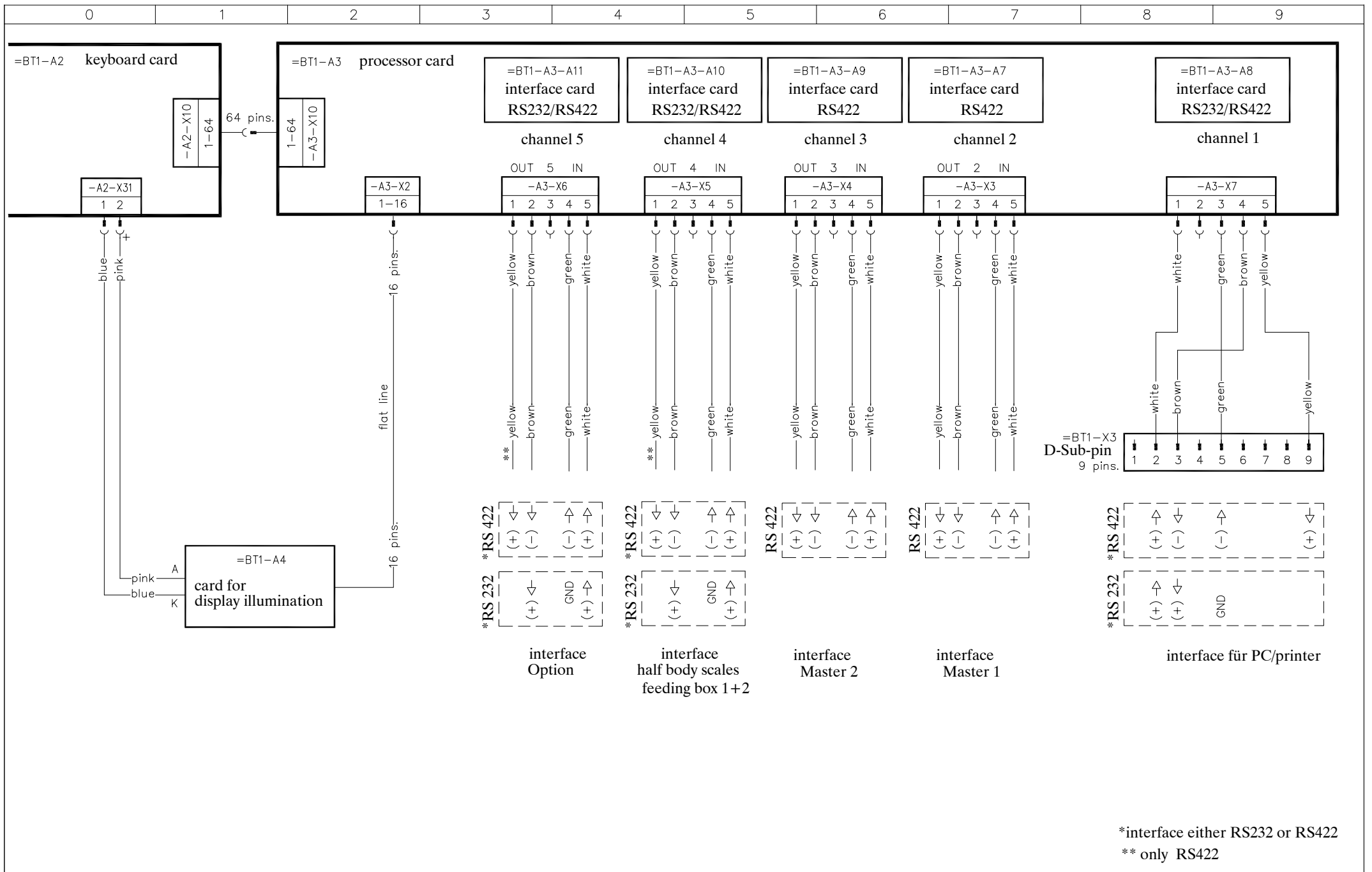
* alternative to detergent pump with 230V

				TAK5-SA2-27-F SA2 Plus Kombi Mikro-Erkennung	Förster Technik GmbH	Zeichnungs-Nr. PL10056	Blatt 6
					gezeichnet	Versions-Nr. a	
					Datum 12.01.2001	Gültig ab: 12.01.2001	von 10 Blätter
Änderung	Ind.	Datum	Name		Name jr	Gültig bis:	



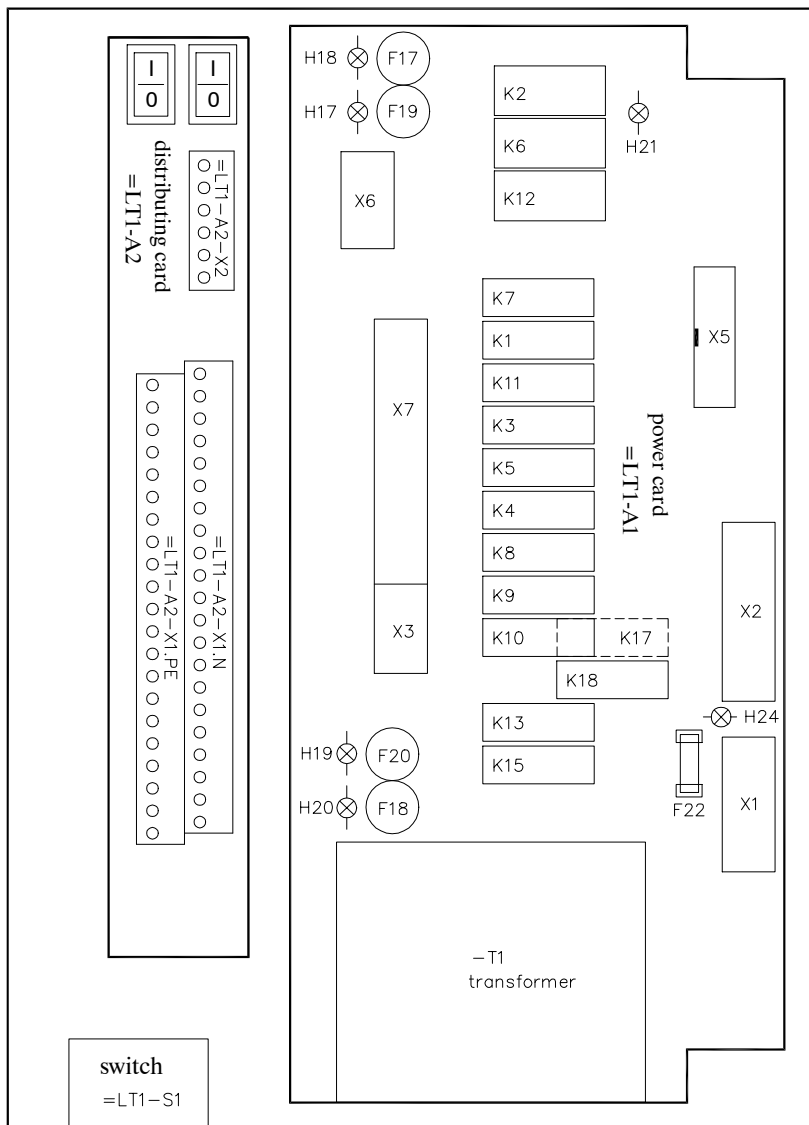
*approximate values for temperature

				TAK5-SA2-27-F SA2 Plus Kombi Mikro-Erkennung	Förster Technik GmbH	Zeichnungs-Nr. PL10056 Versions-Nr. a	Blatt 7
Änderung	Ind.	Datum	Name		gezeichnet Datum 12.01.2001 Name jr	Gültig ab: 12.01.2001 Gültig bis:	von 10 Blätter

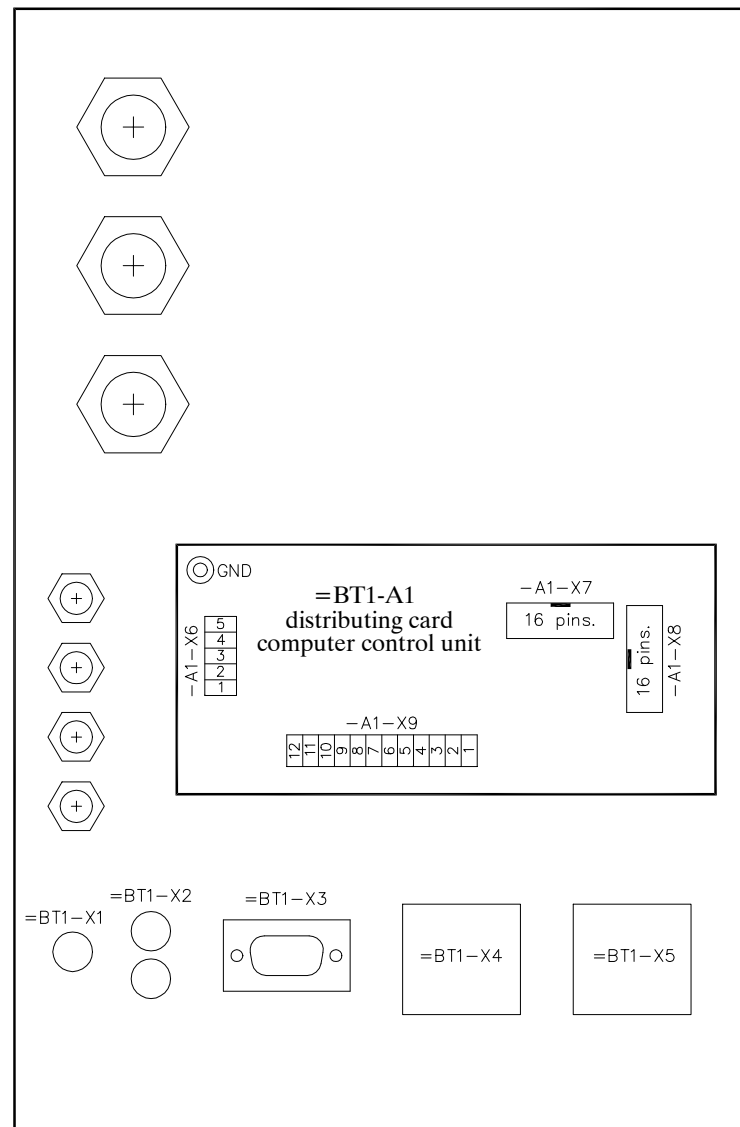


				TAK5-SA2-27-F	Förster Technik GmbH	Zeichnungs-Nr. PL10056	Blatt 8
				SA2 Plus Kombi		Versions-Nr. a	
				Mikro-Erkennung	gezeichnet Datum 12.01.2001	Gültig ab: 12.01.2001	von 10 Blätter
Änderung	Ind.	Datum	Name		Name jr	Gültig bis:	

=LT1 power unit



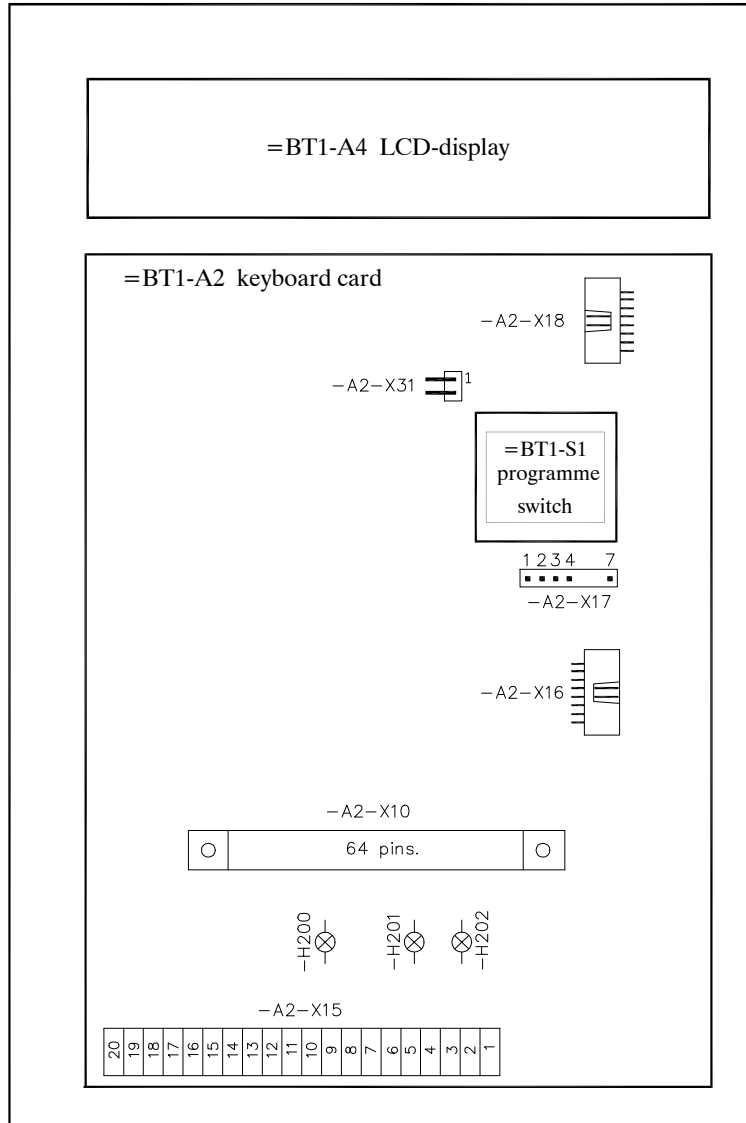
=BT1 computer control unit (lower part)



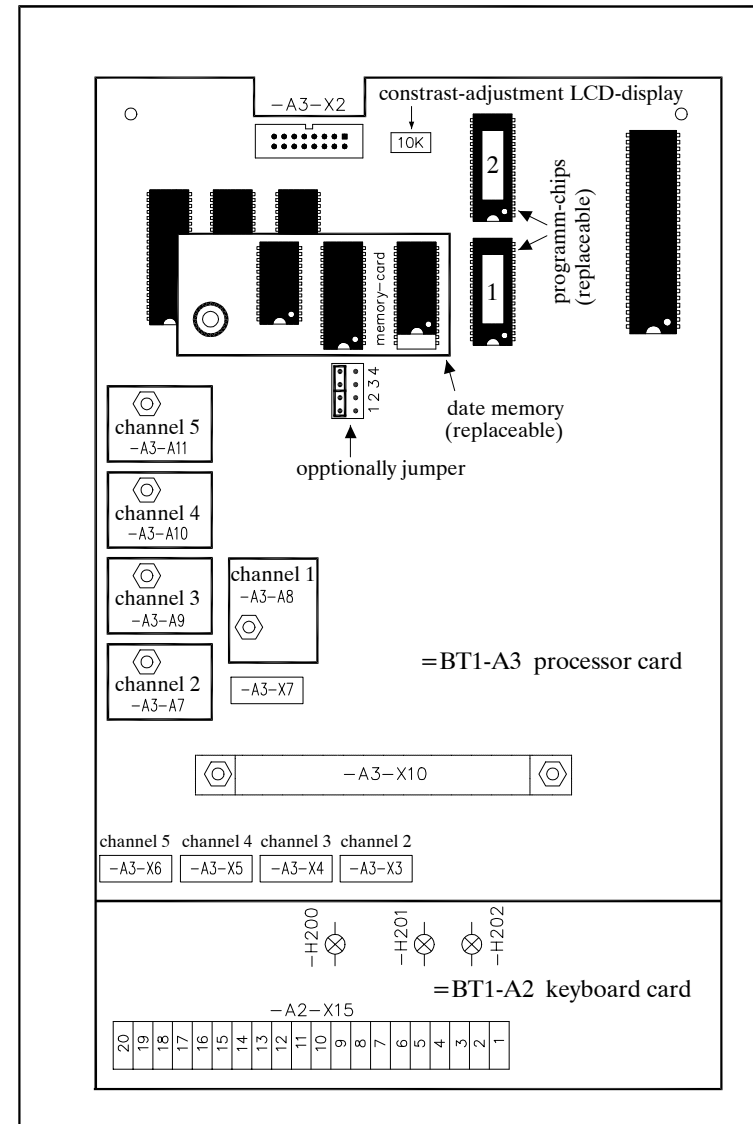
control on/off

				TAK5-SA2-27-F	Förster Technik GmbH	Zeichnungs-Nr. PL10056	Blatt 9
				SA2 Plus Kombi		Versions-Nr. a	
				Mikro-Erkennung	gezeichnet Datum 12.01.2001	Gültig ab: 12.01.2001	von 10 Blätter
Änderung	Ind.	Datum	Name		Name jr	Gültig bis:	

=BT1 computer control unit (upper part)
without processor card



=BT1 computer control unit (upper part)
with processor card t



Änderung	Ind.	Datum	Name

TAK5-SA2-27-F
SA2 Plus Kombi
Mikro-Erkennung

Förster Technik GmbH	Zeichnungs-Nr.	PL10056	Blatt 10
	Versions-Nr.	a	
gezeichnet	Datum	12.01.2001	von 10 Blätter
	Name	jr	
Gültig ab:		12.01.2001	von 10 Blätter
Gültig bis:			