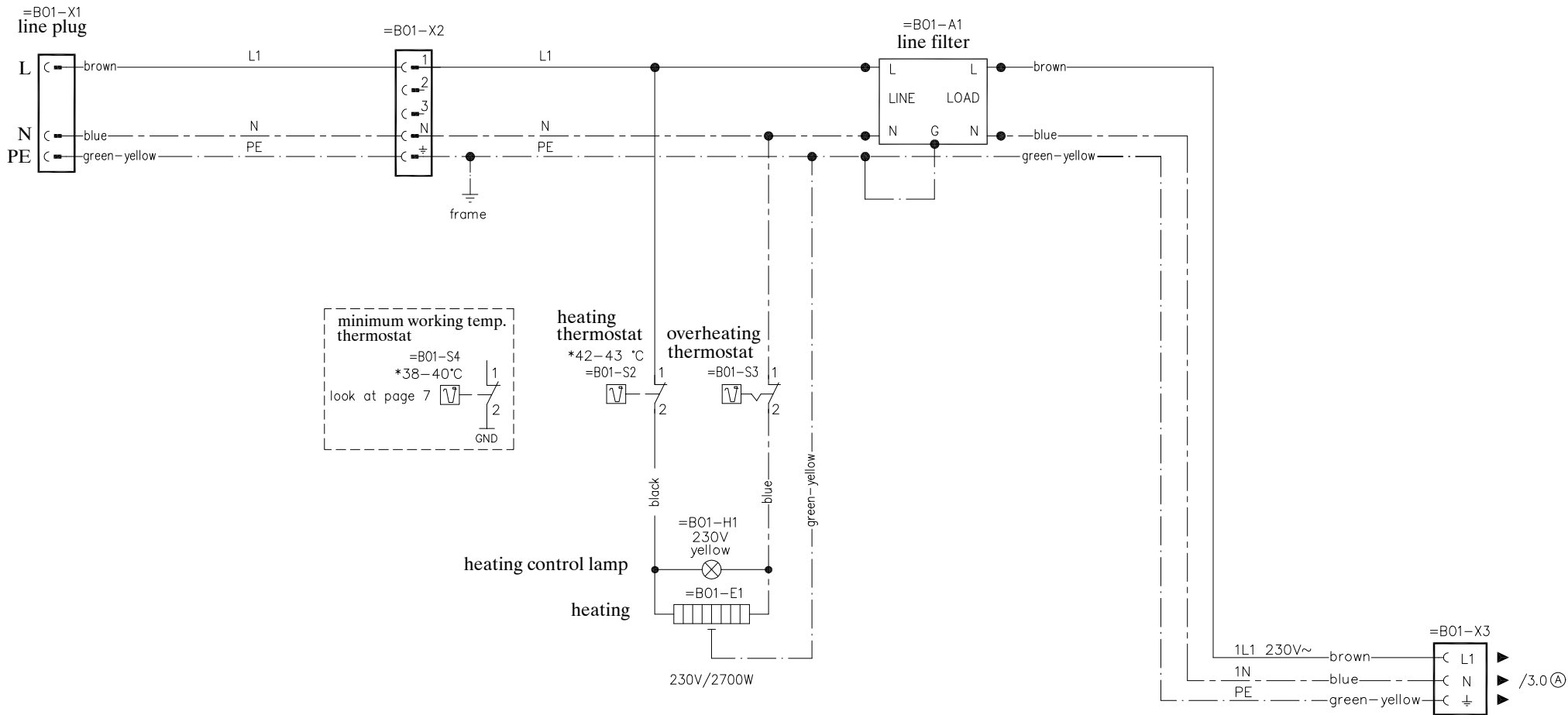


=BO1 boiler 2,7kW (230V)

mains connection
230V,L/N/PE/50Hz

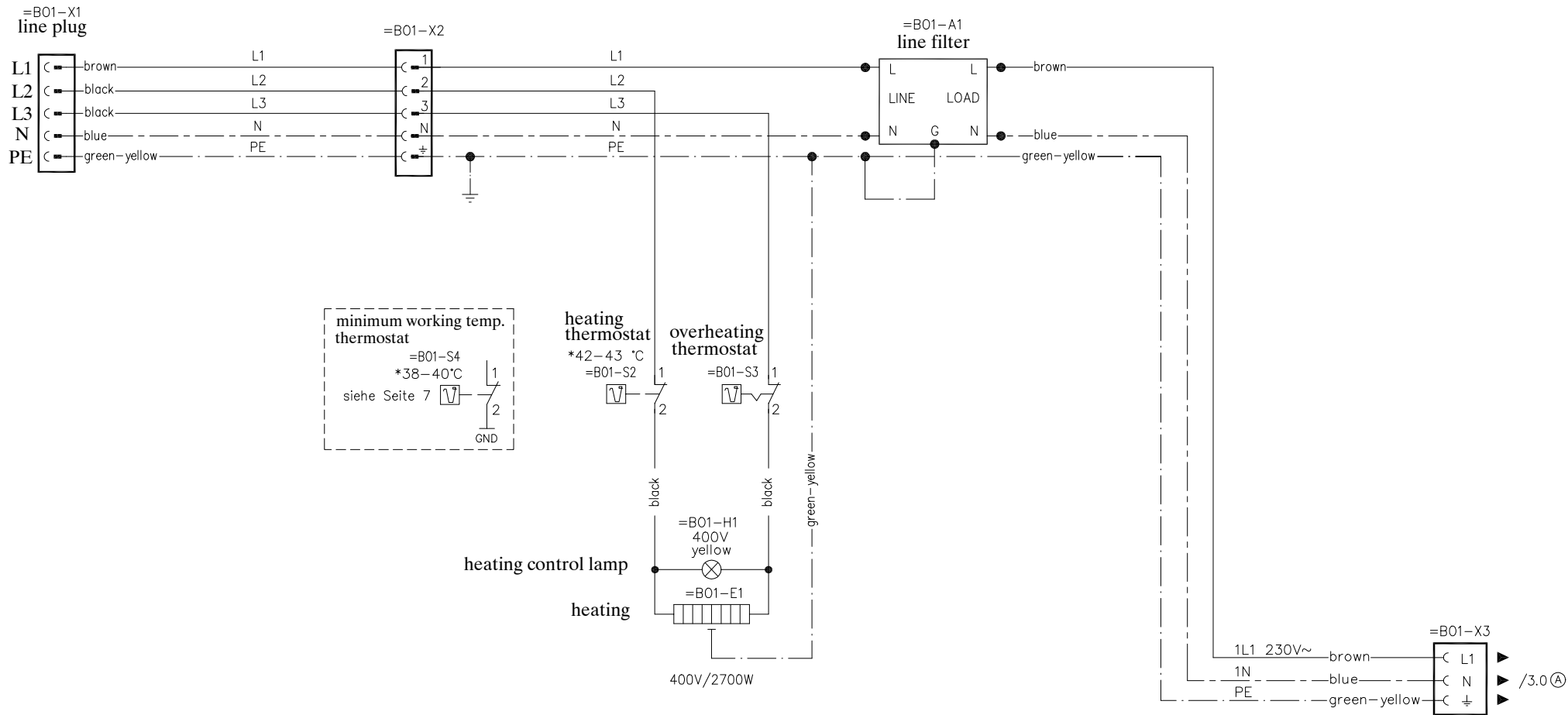


*approximate values temperature settings

				TAP5-SA2-27-F	Förster Technik GmbH	Zeichnungs-Nr. PL10057	Blatt 1
				SA2 Plus Pulver-Wasser		Versions-Nr. a	
				Mikro-Erkennung	gezeichnet Datum 12.01.2001	Gültig ab: 12.01.2001	von 10 Blätter
Änderung	Ind.	Datum	Name		Name jr	Gültig bis:	

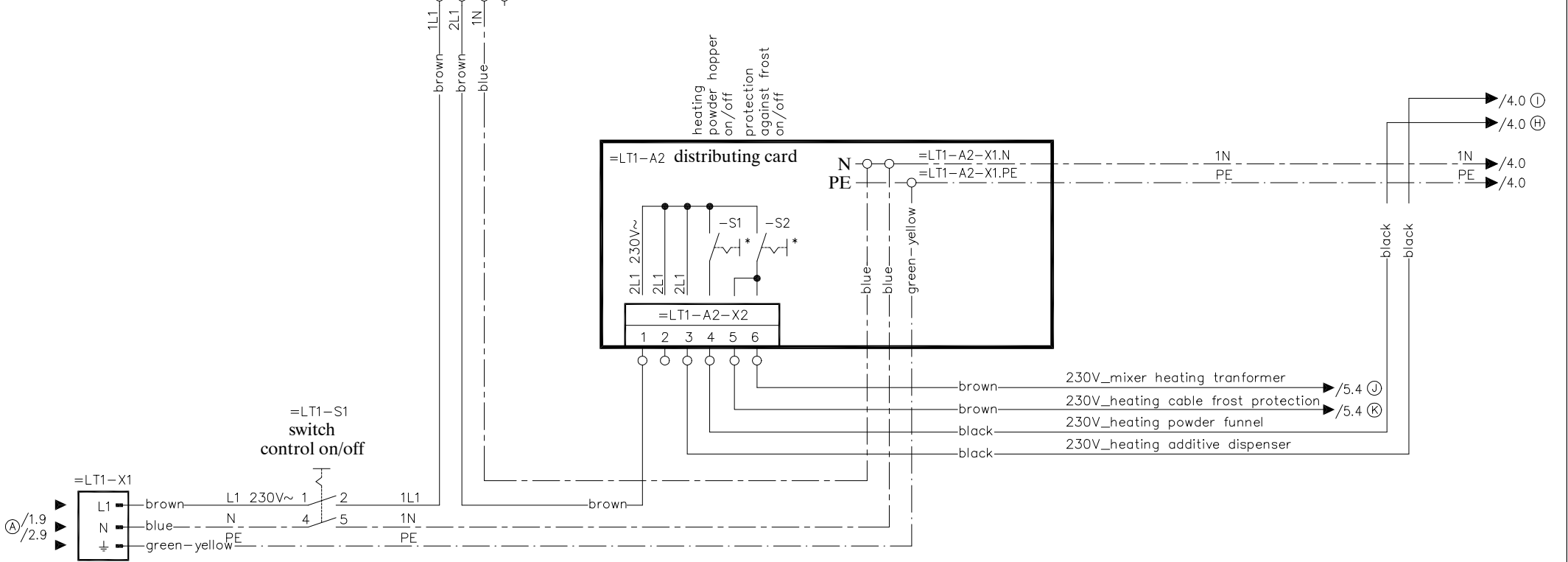
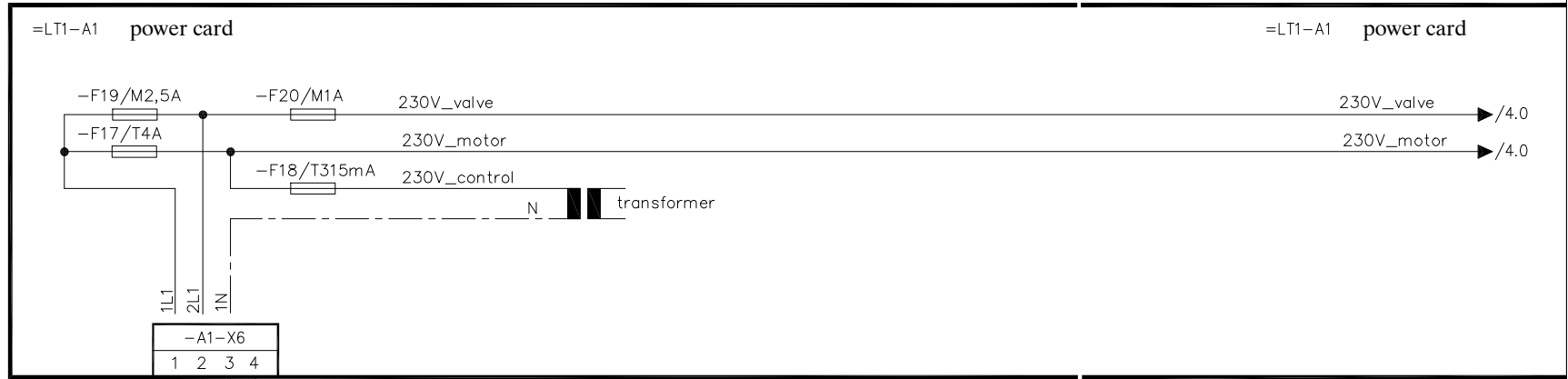
=BO1 boiler 2,7kW (400V)

mains connection
400V,3/N/PE/50Hz



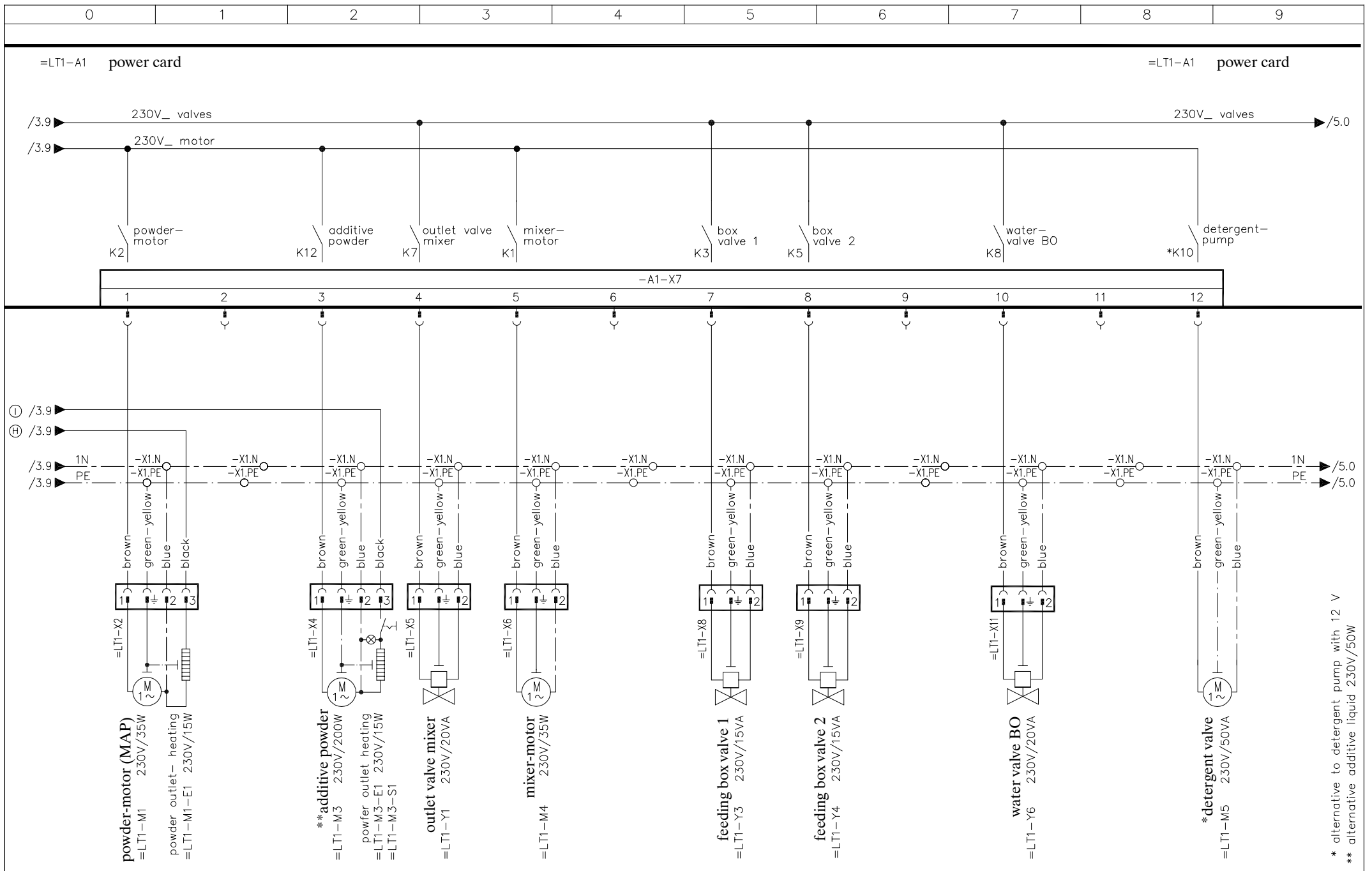
*approximate values temperature settings

				TAP5-SA2-27-F	Förster Technik GmbH	Zeichnungs-Nr. PL10057	Blatt 2
				SA2 Plus Pulver-Wasser		Versions-Nr. a	
				Mikro-Erkennung	gezeichnet Datum 12.01.2001	Gültig ab: 12.01.2001	von 10 Blätter
Änderung	Ind.	Datum	Name		Name jr	Gültig bis:	



switch only when vapour screen is available (otherwise power at X2.4 - X2.6)

				TAP5-SA2-27-F SA2 Plus Pulver-Wasser Mikro-Erkennung	Förster Technik GmbH	Zeichnungs-Nr. PL10057	Blatt 3
						gezeichnet	
Änderung	Ind.	Datum	Name		Datum 12.01.2001	Gültig ab: 12.01.2001	von 10 Blätter
					Name jr	Gültig bis:	

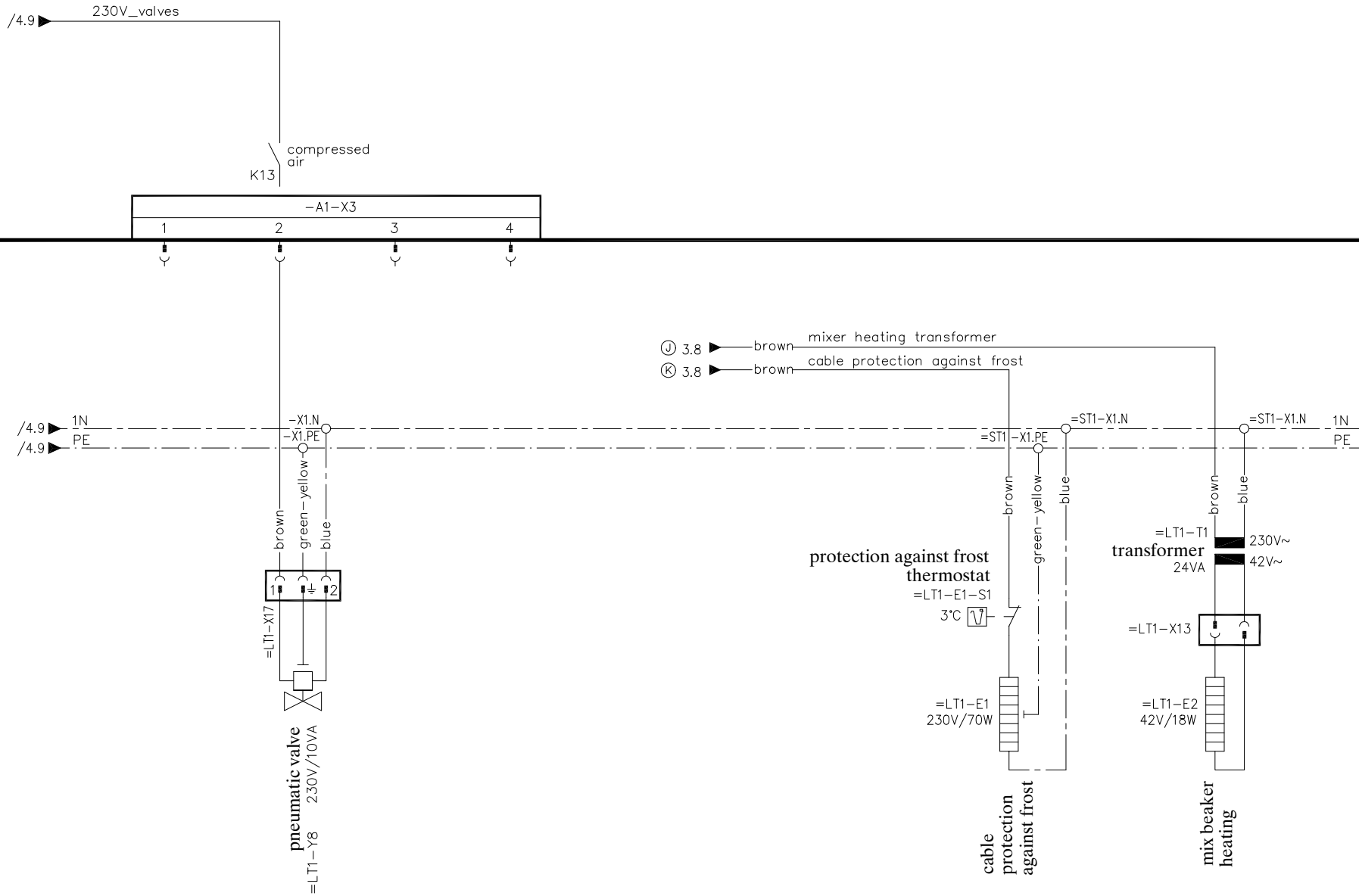


* alternative to detergent pump with 12 V
 ** alternative additive liquid 230V/50W

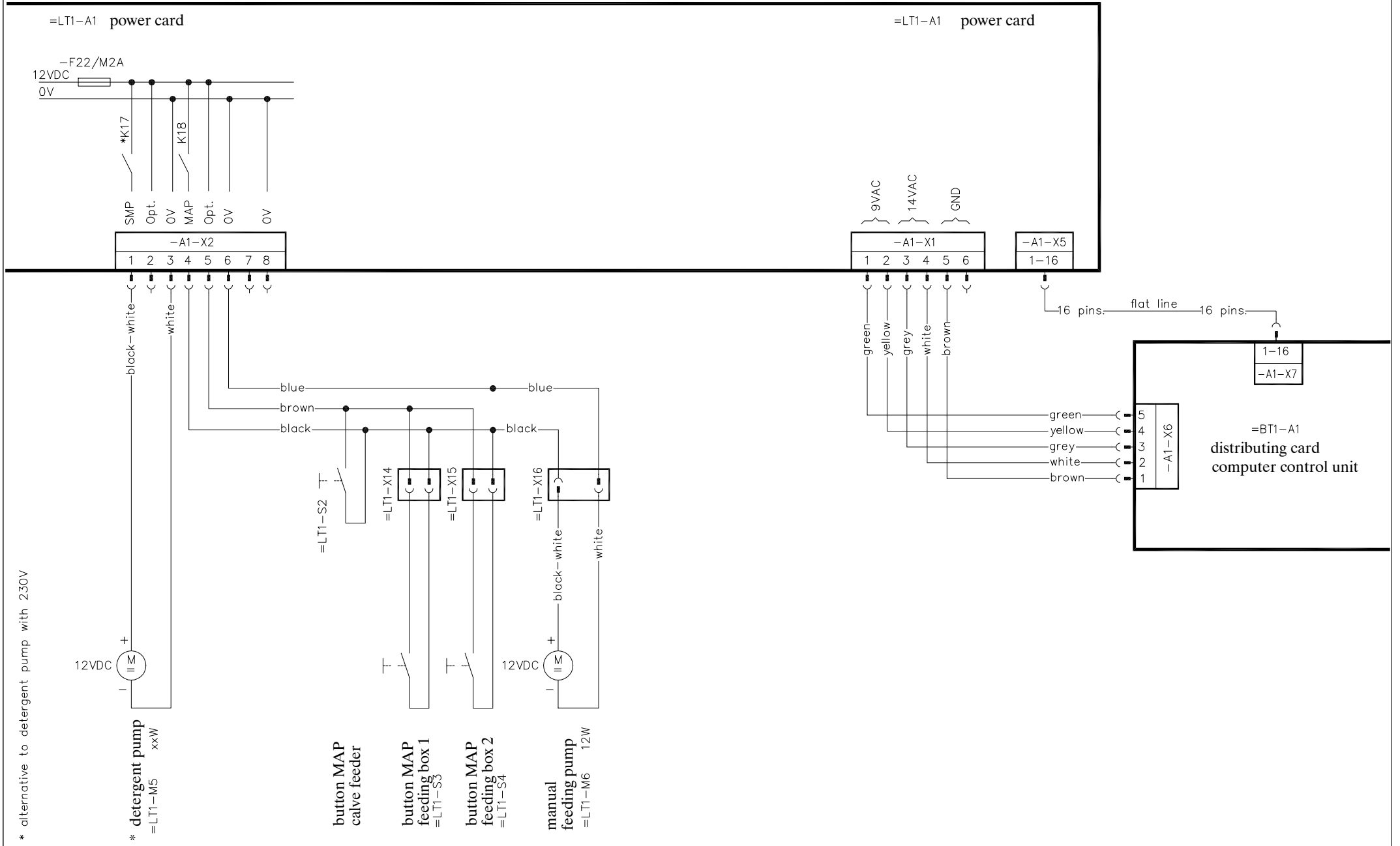
				TAP5-SA2-27-F SA2 Plus Pulver-Wasser Mikro-Erkennung		Förster Technik GmbH		Zeichnungs-Nr. PL10057		Blatt 4	
						gezeichnet		Versions-Nr. a		Gültig ab: 12.01.2001	
Änderung				Ind. Datum Name		Datum 12.01.2001 Name jr		Gültig bis:		von 10 Blätter	

=LT1-A1 power card

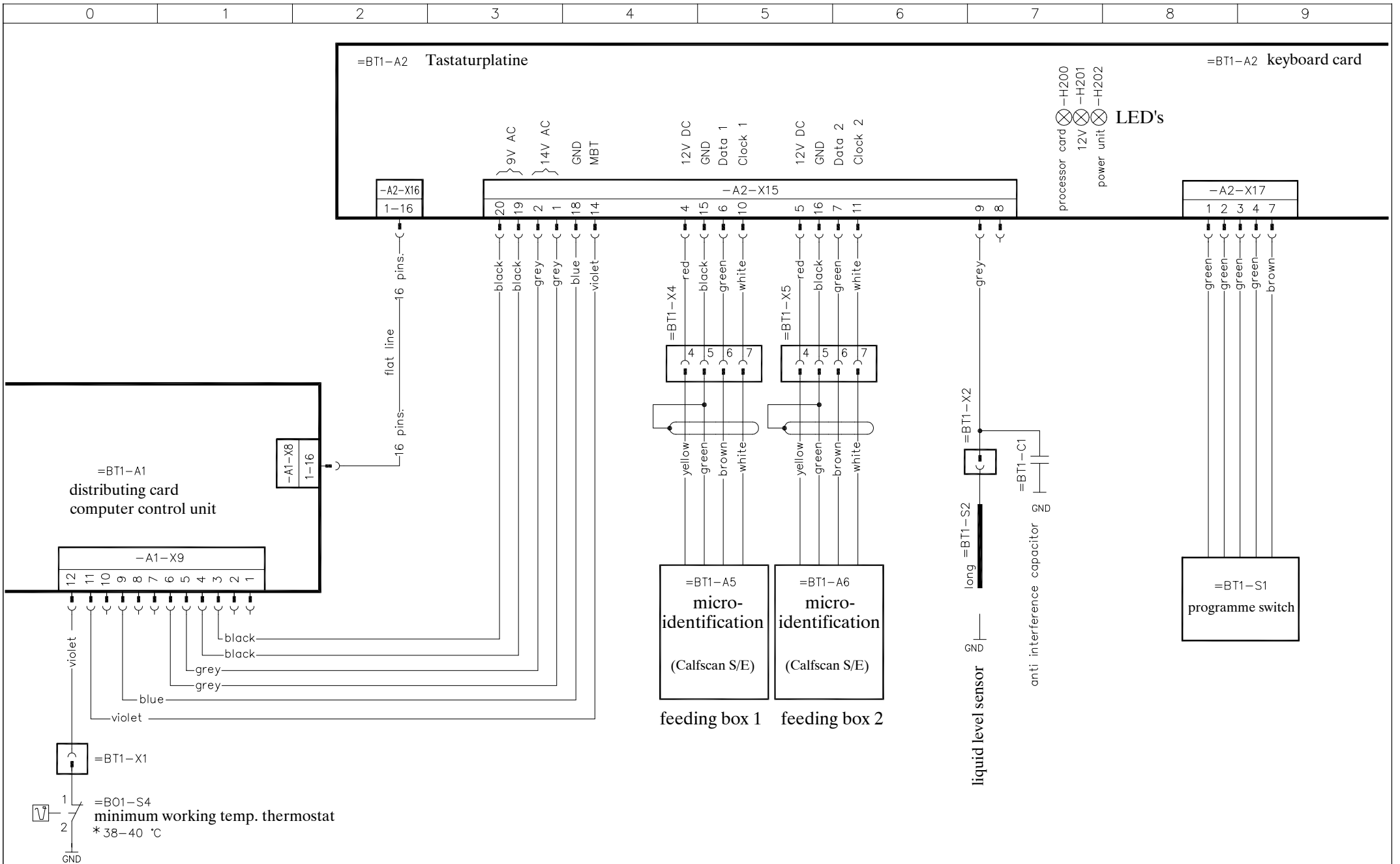
=LT1-A1 power card



				TAP5-SA2-27-F SA2 Plus Pulver-Wasser Mikro-Erkennung	Förster Technik GmbH	Zeichnungs-Nr. PL10057 Versions-Nr. a	Blatt 5
Änderung	Ind.	Datum	Name		gezeichnet	Datum 12.01.2001 Name jr	Gültig ab: 12.01.2001 Gültig bis:
							von 10 Blätter

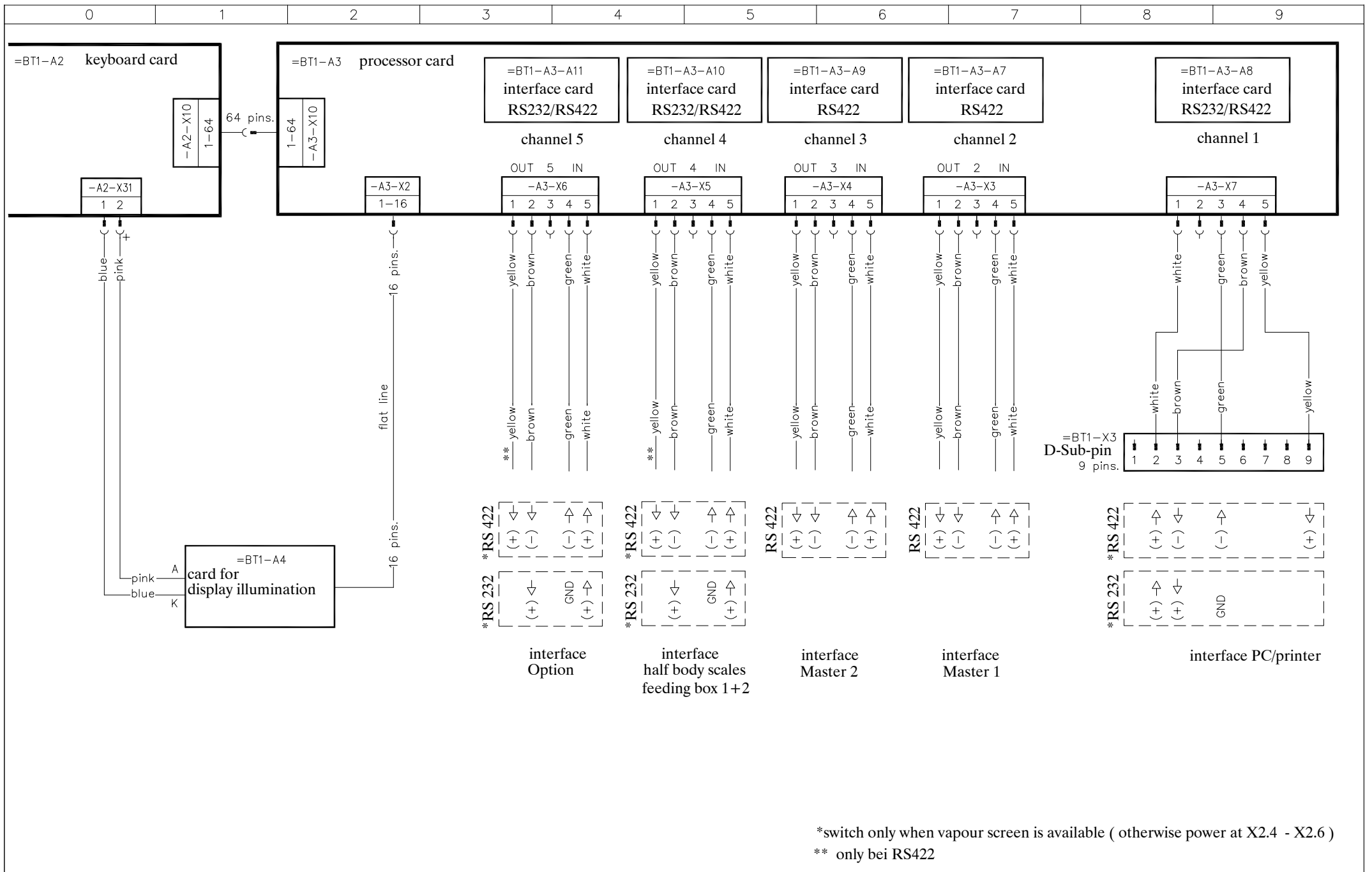


				TAP5-SA2-27-F	Förster Technik GmbH	Zeichnungs-Nr. PL10057	Blatt 6
				SA2 Plus Pulver-Wasser		Versions-Nr. a	
				Mikro-Erkennung	gezeichnet Datum 12.01.2001	Gültig ab: 12.01.2001	von 10 Blätter
Änderung	Ind.	Datum	Name		Name jr	Gültig bis:	



*approximate values for temperature

				TAP5-SA2-27-F	Förster Technik GmbH	Zeichnungs-Nr. PL10057	Blatt 7
				SA2 Plus Pulver-Wasser		Versions-Nr. a	
				Mikro-Erkennung	gezeichnet	Datum 12.01.2001	Gültig ab: 12.01.2001
Änderung	Ind.	Datum	Name		Name jr	Gültig bis:	von 10 Blätter

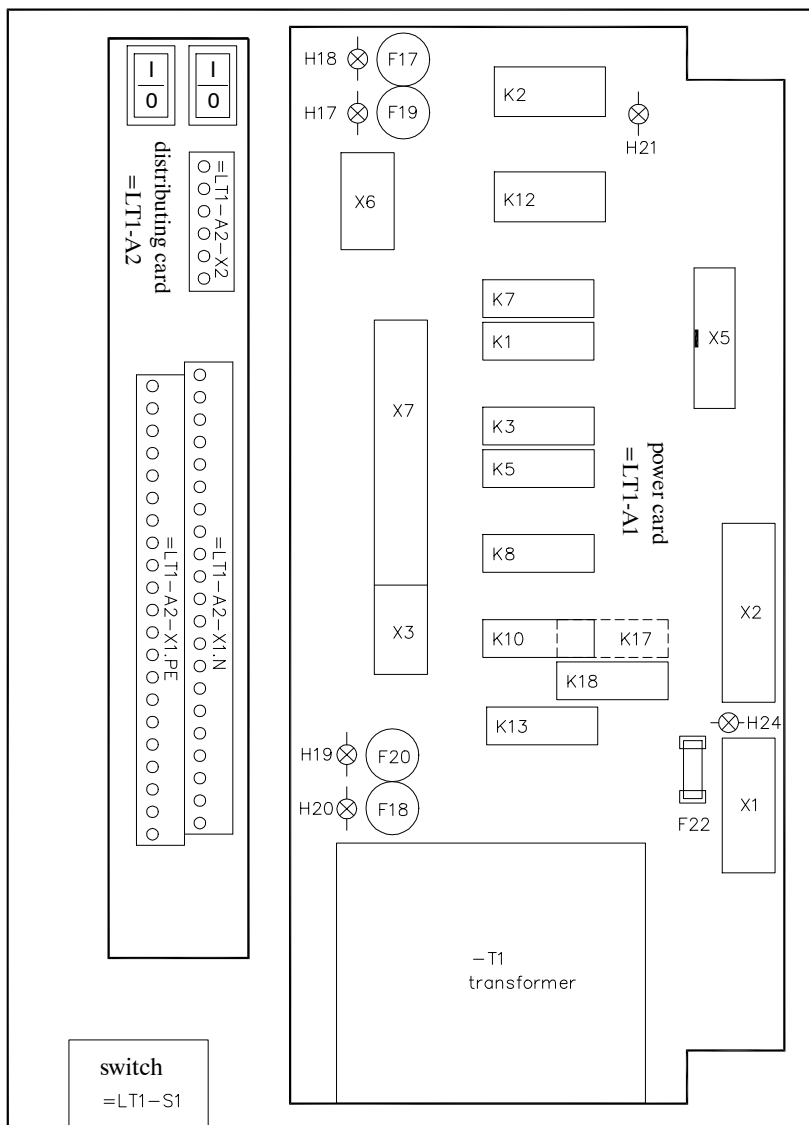


*switch only when vapour screen is available (otherwise power at X2.4 - X2.6)

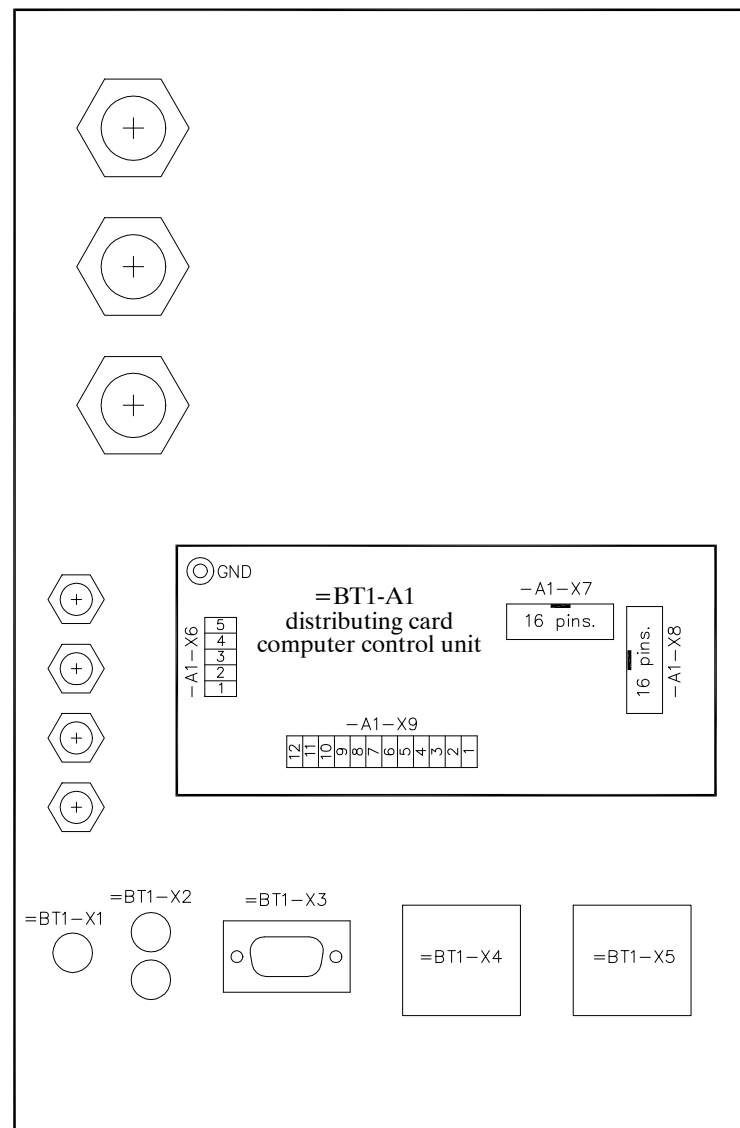
** only bei RS422

				TAP5-SA2-27-F	Förster Technik GmbH	Zeichnungs-Nr. PL10057	Blatt 8
				SA2 Plus Pulver-Wasser		Versions-Nr. a	
				Mikro-Erkennung	gezeichnet Datum 12.01.2001	Gültig ab: 12.01.2001	von 10 Blätter
Änderung	Ind.	Datum	Name		Name jr	Gültig bis:	

=LT1 power unit



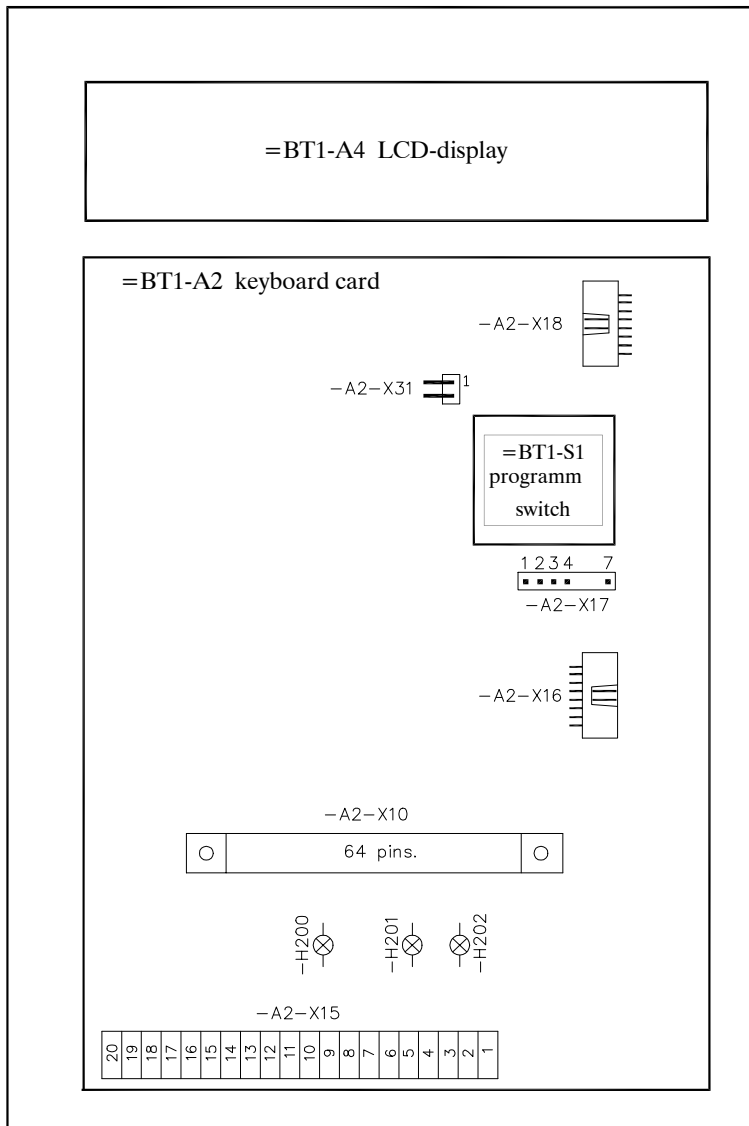
=BT1 computer control unit (lower part)



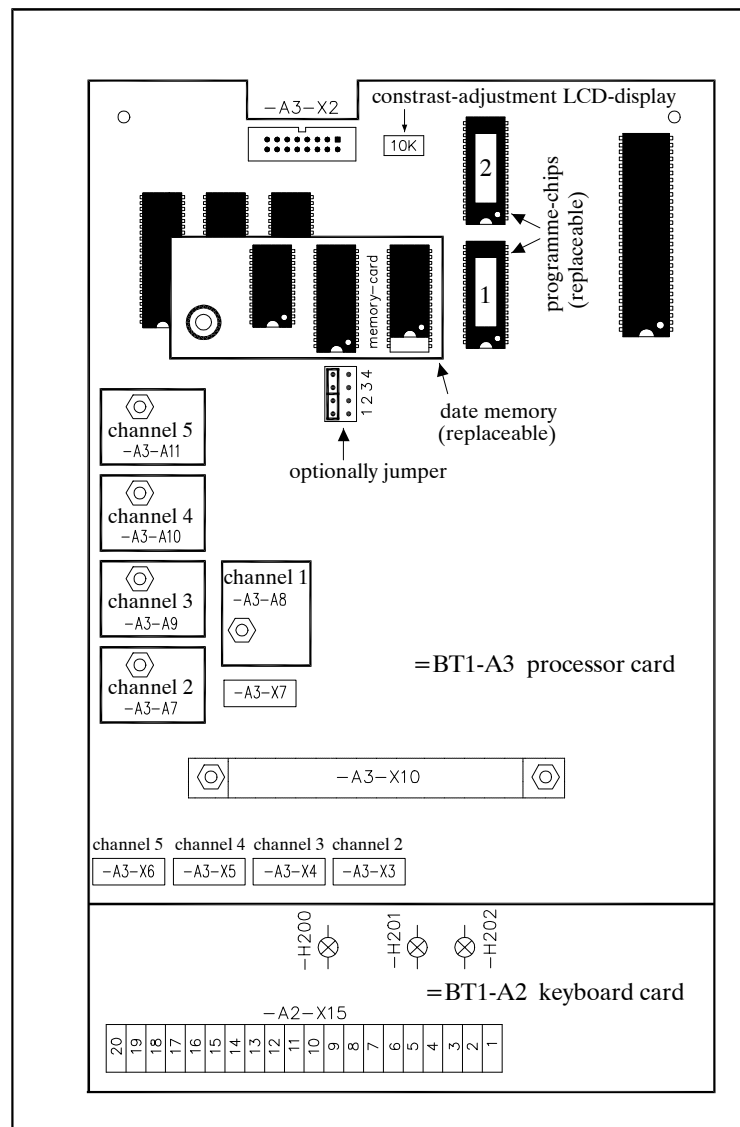
control on/off

				TAP5-SA2-27-F SA2 Plus Pulver-Wasser Mikro-Erkennung	Förster Technik GmbH	Zeichnungs-Nr. PL10057	Blatt 9
						Versions-Nr. a	
Änderung	Ind.	Datum	Name		gezeichnet Datum 12.01.2001	Gültig ab: 12.01.2001	von 10 Blätter
					Name jr	Gültig bis:	

=BT1 computer control unit (upper part)
without processor card



=BT1 computer control unit (upper part)
with processor card



Änderung	Ind.	Datum	Name

TAP5-SA2-27-F
SA2 Plus Pulver-Wasser
Mikro-Erkennung

Förster Technik GmbH	Zeichnungs-Nr.	PL10057
	Versions-Nr.	a
gezeichnet	Datum	12.01.2001
	Name	jr
Gültig ab:		12.01.2001
Gültig bis:		

Blatt	10
von	10 Blätter