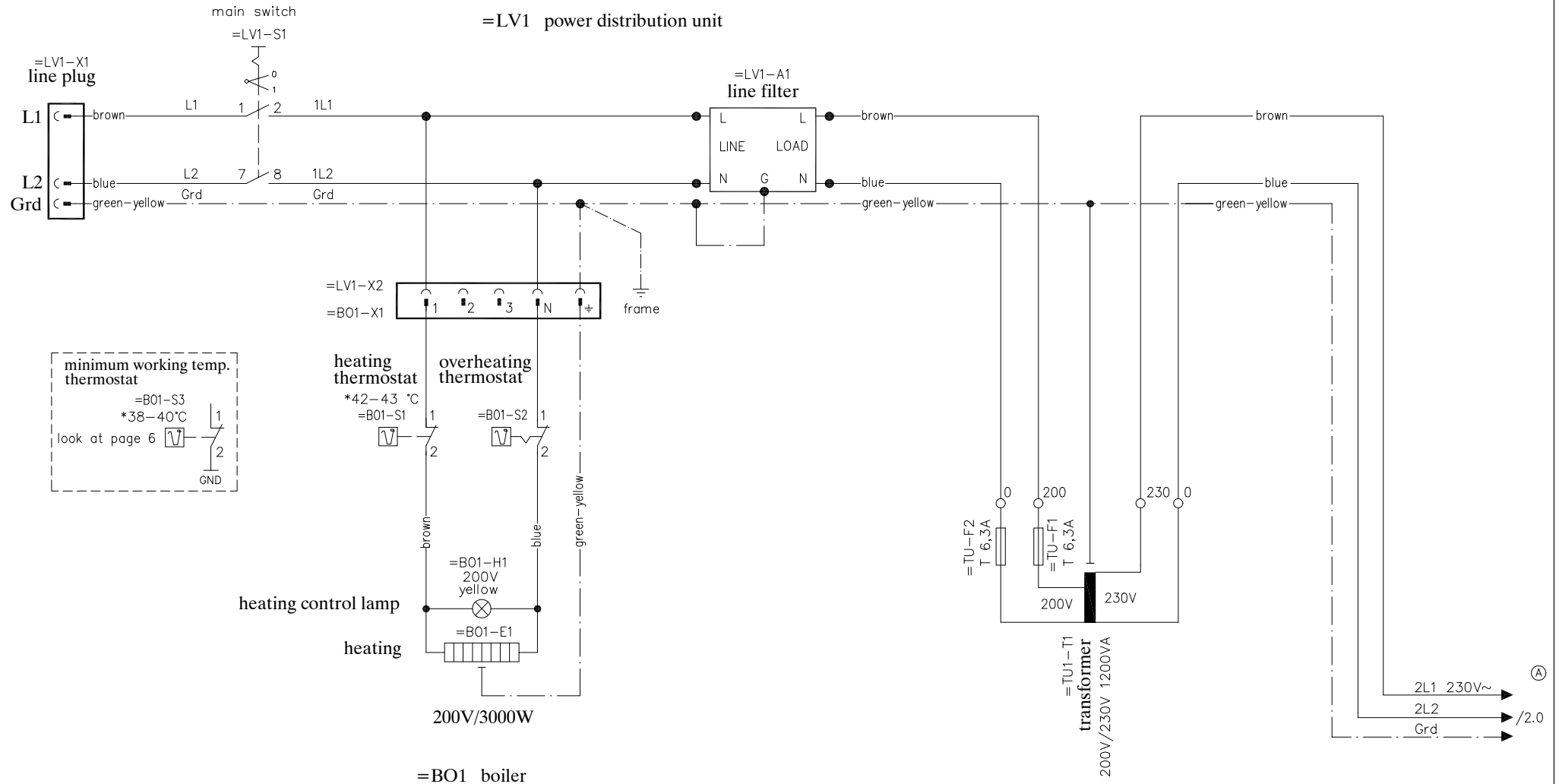
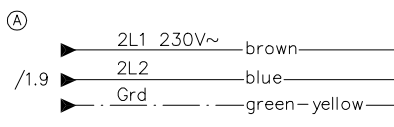
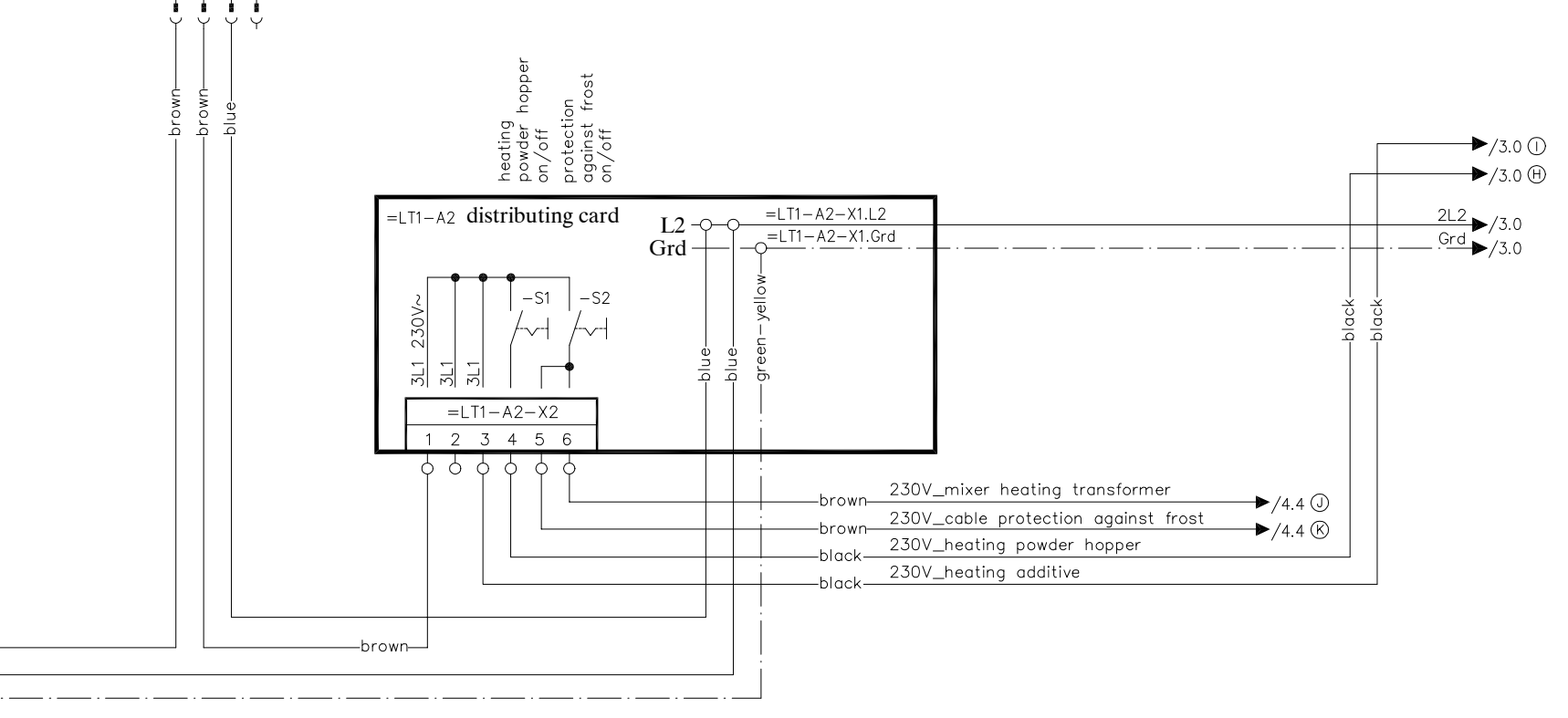
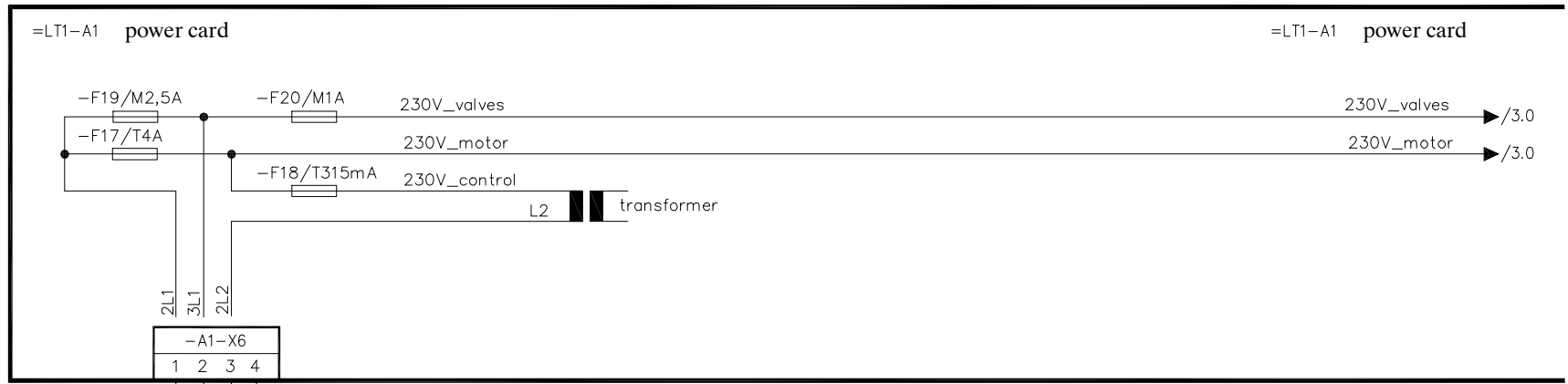


**mains connection**  
200V/L1,L2/Grd/50Hz/60Hz

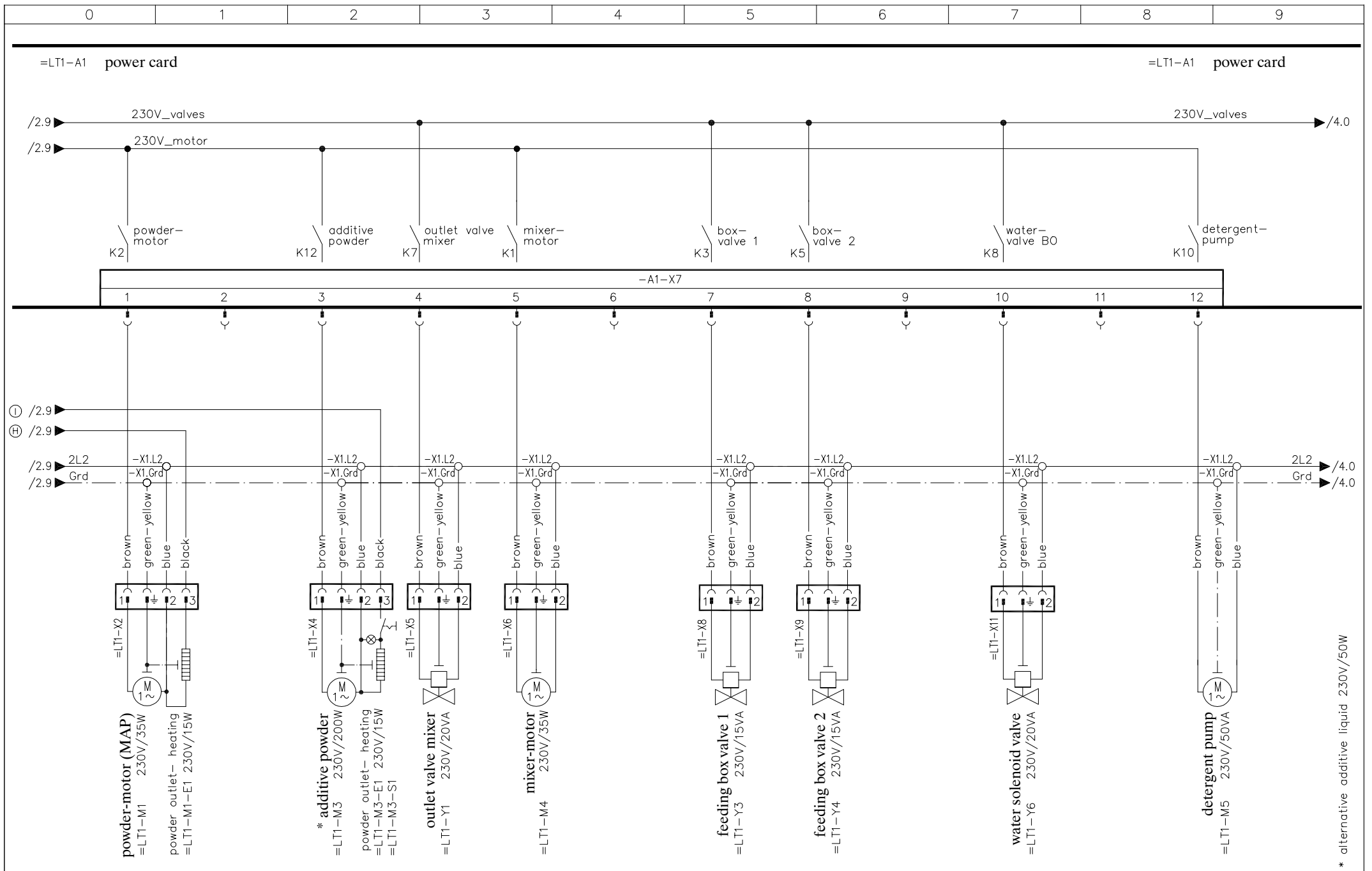


\*approximate values temperature settings

				TAP5-SA2-30-P1 with micro identification Japan		Förster Technik GmbH		Zeichnungs-Nr. PL10076		Blatt 1	
								Versions-Nr. a.0			
						Datum 31.08.2001		Gültig ab: 31.08.2001		von 9 Blätter	
Änderung				Ind. Datum Name		Name jr		Gültig bis:			



TAP5-SA2-30-P1 with micro identification Japan				Förster Technik GmbH		Zeichnungs-Nr. PL10076		Blatt 2		
				gezeichnet		Datum 31.08.2001		Versions-Nr. a.0		von 9 Blätter
Änderung		Ind.	Datum	Name	Name jr		Gültig ab: 31.08.2001		Gültig bis:	

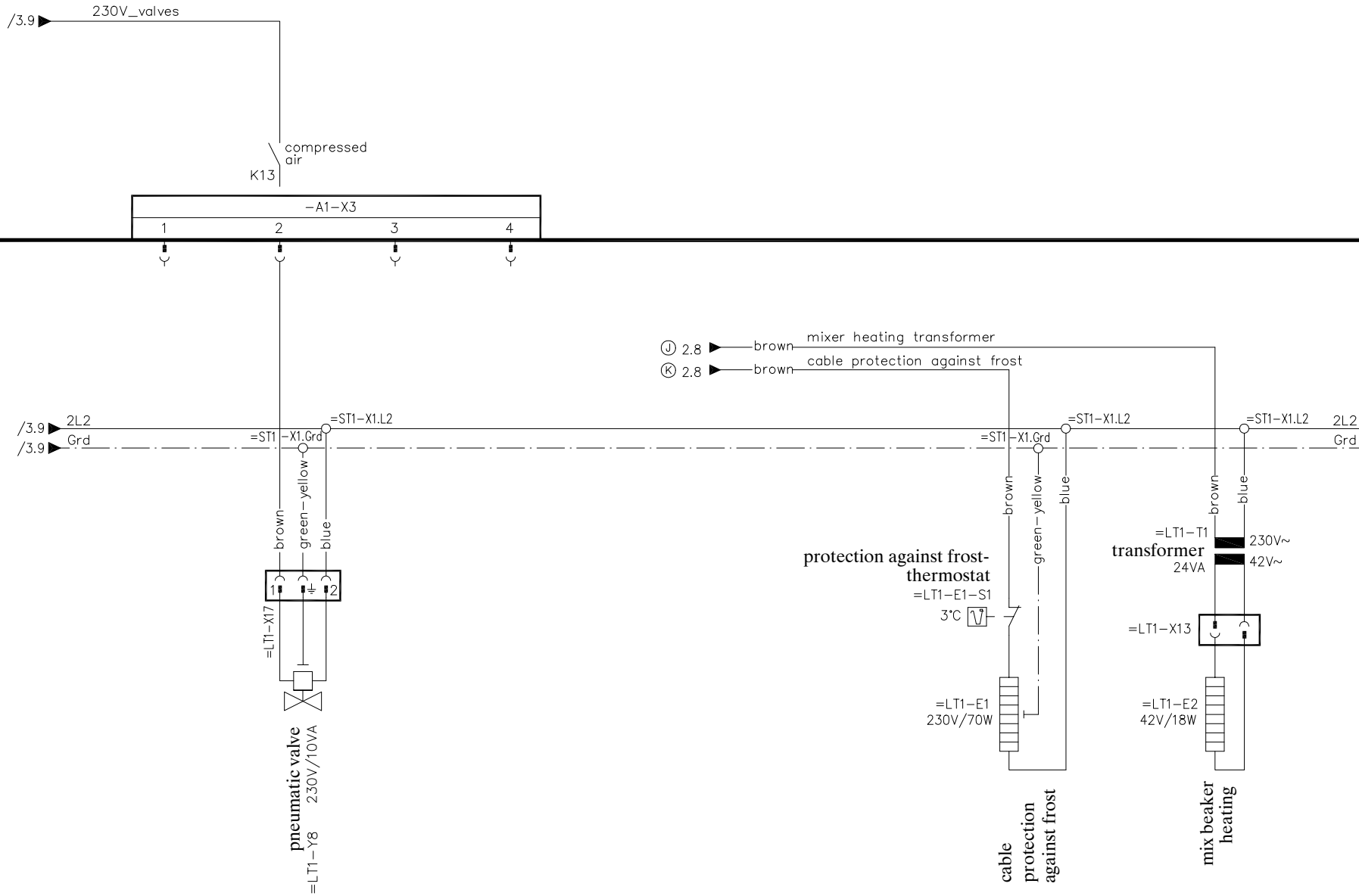


\* alternative additive liquid 230V/50W

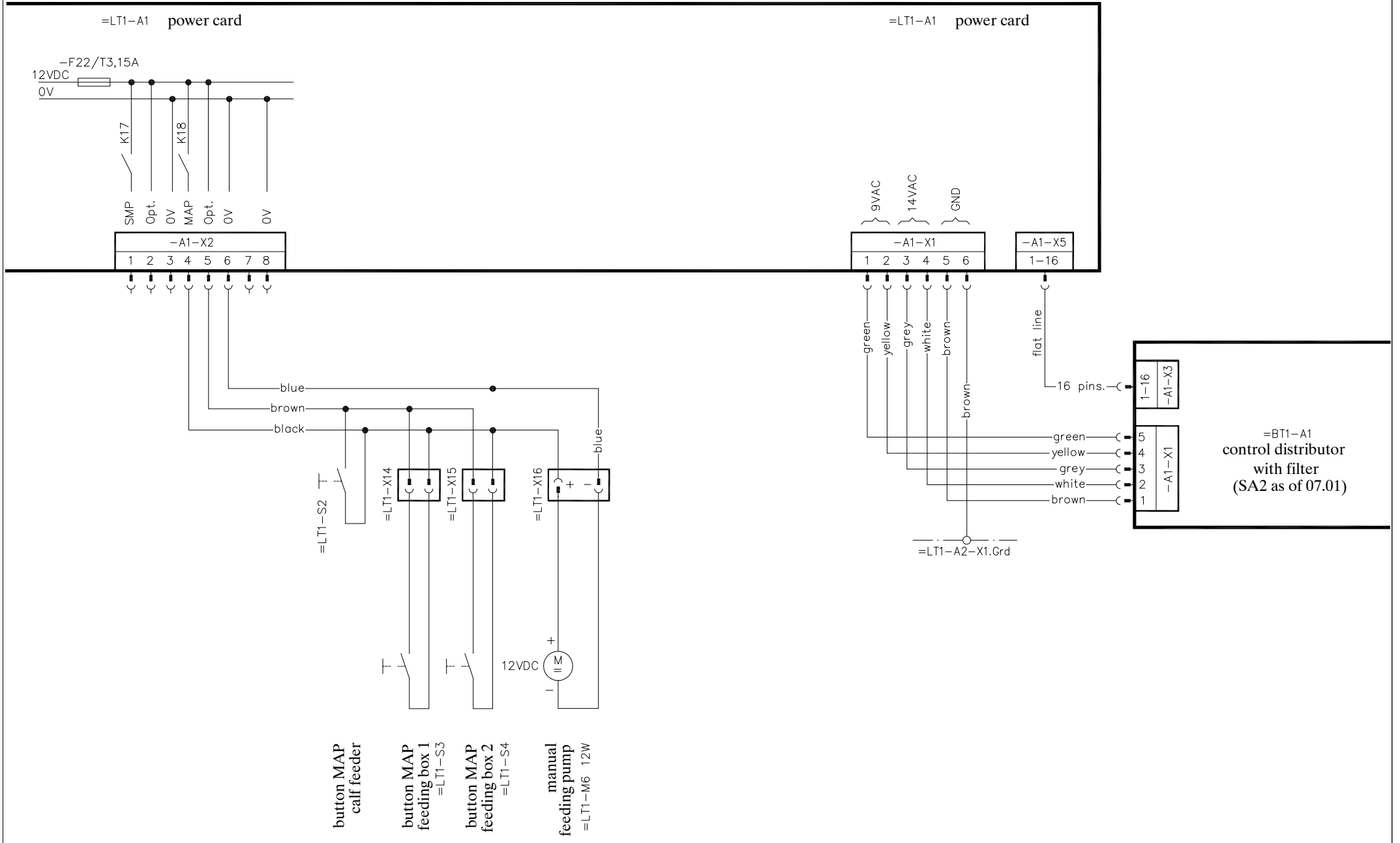
				TAP5-SA2-30-P1 with micro identification Japan		Förster Technik GmbH		Zeichnungs-Nr. PL10076		Blatt 3	
						gezeichnet		Versions-Nr. a.0		von 9 Blätter	
Änderung				Ind. Datum Name		Datum 31.08.2001 Name jr		Gültig ab: 31.08.2001 Gültig bis:			

=LT1-A1 power card

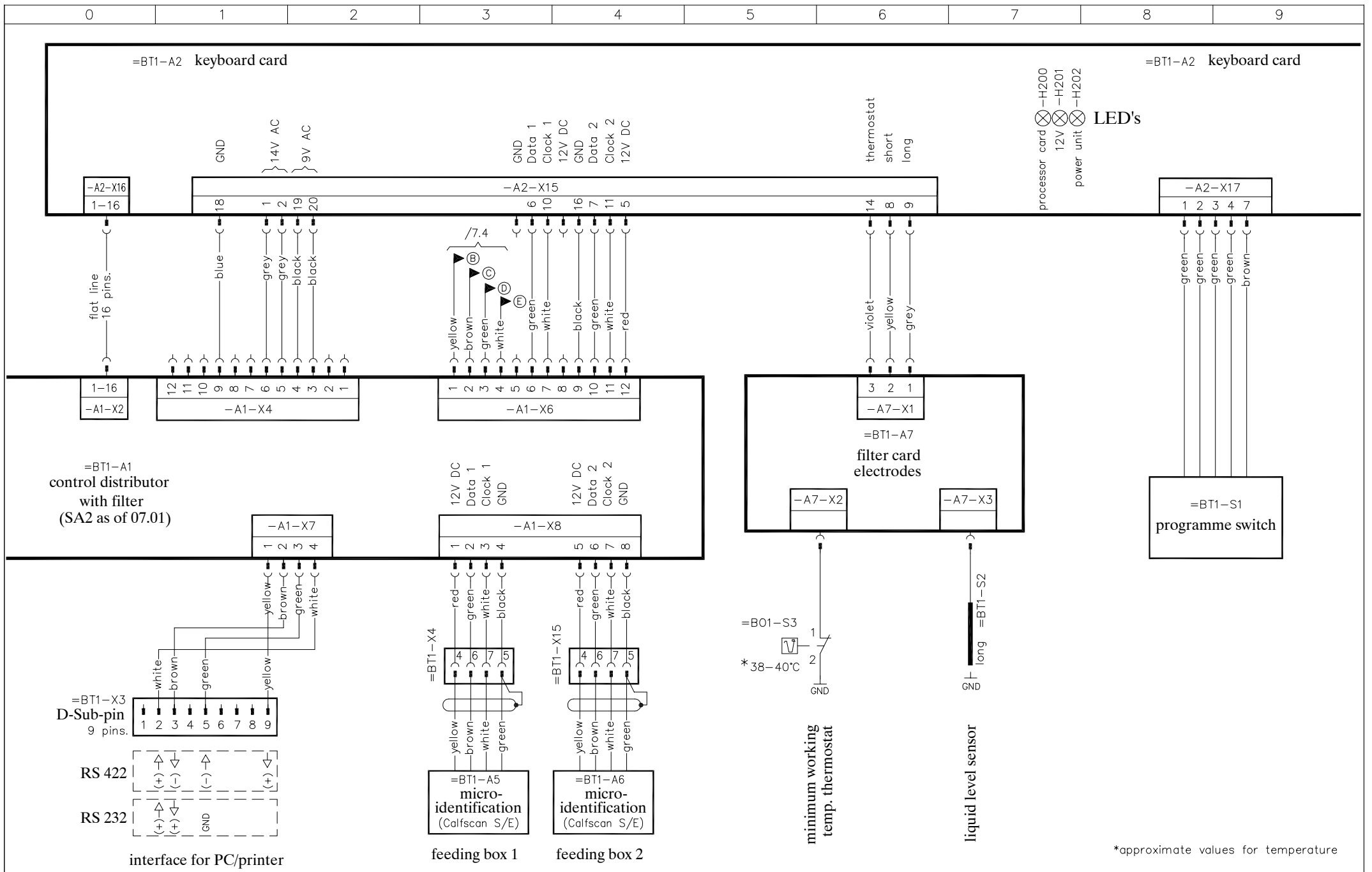
=LT1-A1 power card



				TAP5-SA2-30-P1 with micro identification Japan	Förster Technik GmbH	Zeichnungs-Nr. PL10076	Blatt 4
					gezeichnet	Versions-Nr. a.0	
Änderung	Ind.	Datum	Name		Datum 31.08.2001	Gültig ab: 31.08.2001	von 9 Blätter
					Name jr	Gültig bis:	

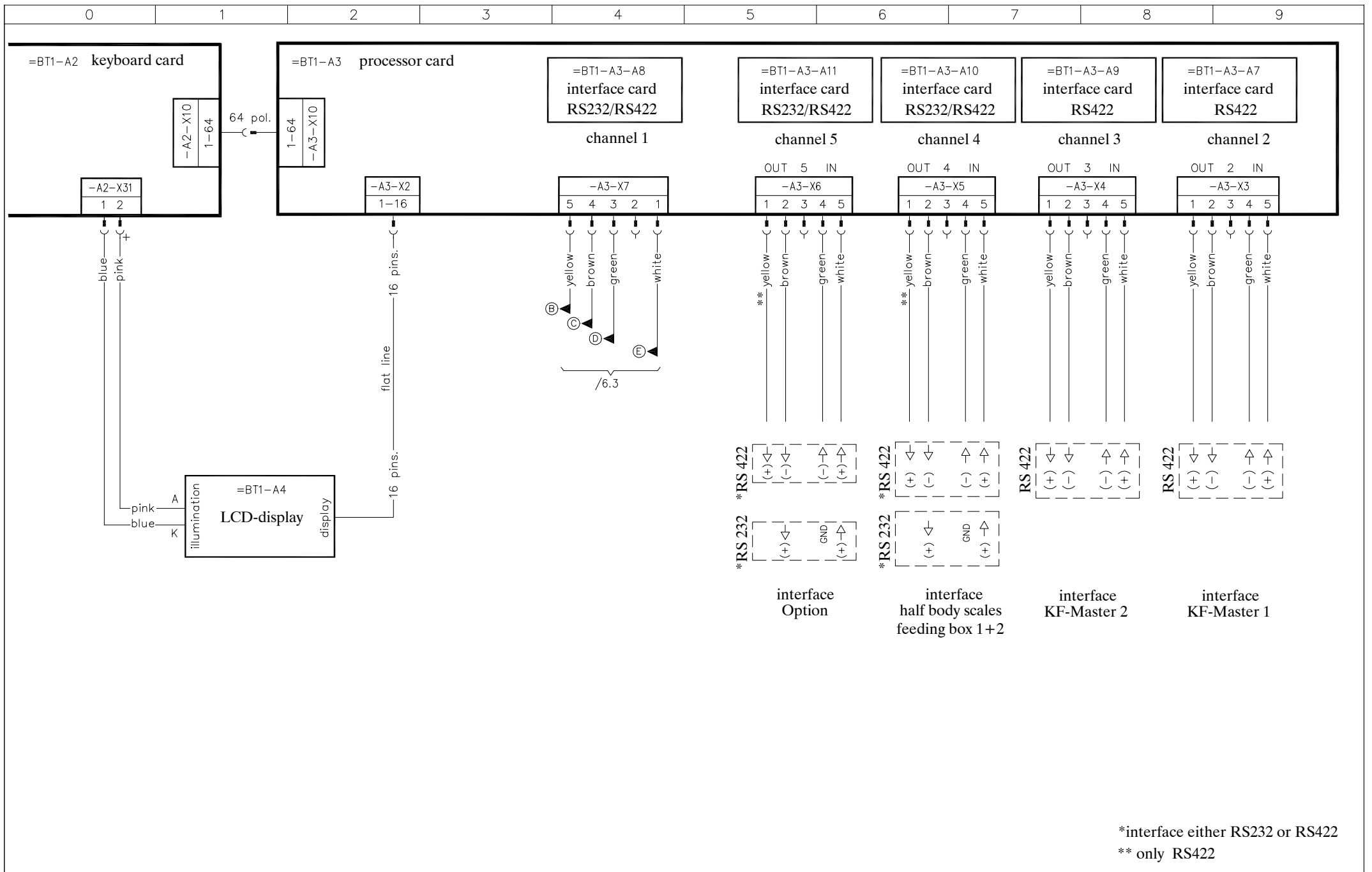


				TAP5-SA2-30-P1 with micro identification Japan		Förster Technik GmbH		Zeichnungs-Nr. PL10076		Blatt 5	
manual feeding pump -A1-X1.6 / Grd				05.05.03	jr	gezeichnet		Versions-Nr. a.0		von 9 Blätter	
Änderung				Ind.	Datum	Name	Datum 05.05.2003		Gültig ab: 31.08.2001		
							Name jr		Gültig bis:		



\*approximate values for temperature

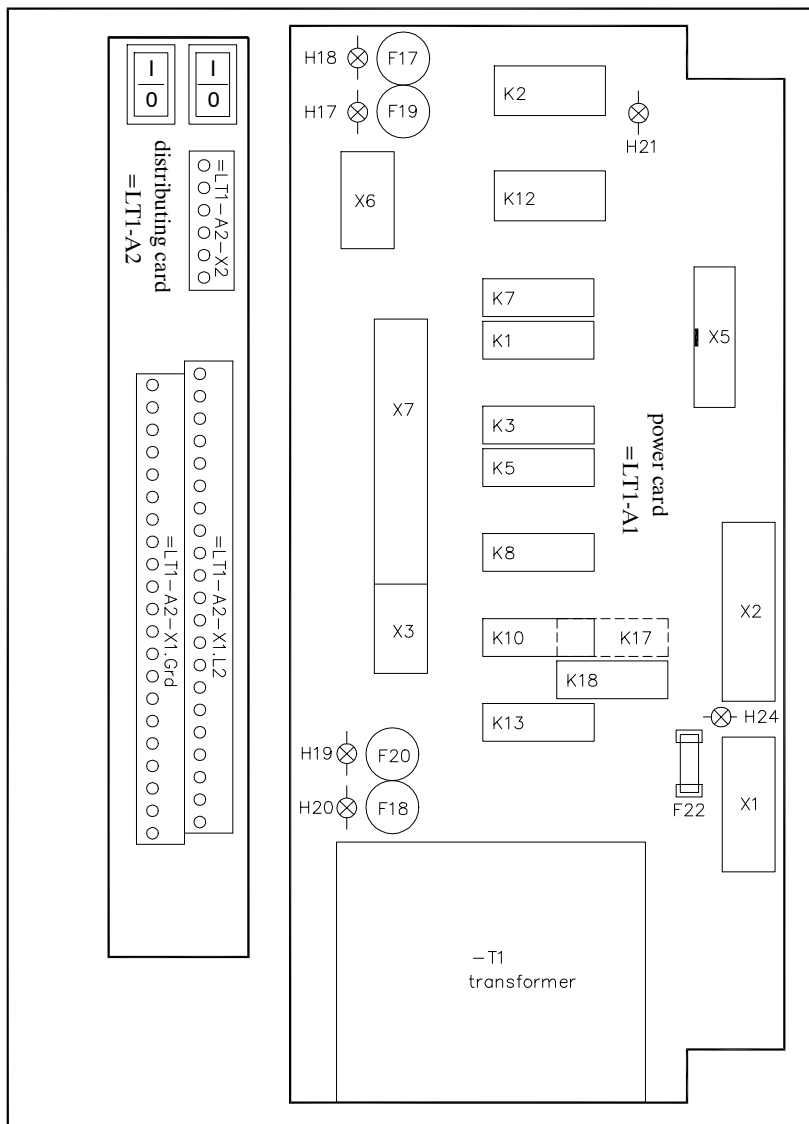
TAP5-SA2-30-P1 with micro identification Japan				Förster Technik GmbH		Zeichnungs-Nr. PL10076		Blatt 6	
				gezeichnet		Datum 31.08.2001		Versions-Nr. a.0	
Änderung				Name jr		Gültig bis:		von 9 Blätter	
Ind.	Datum	Name							



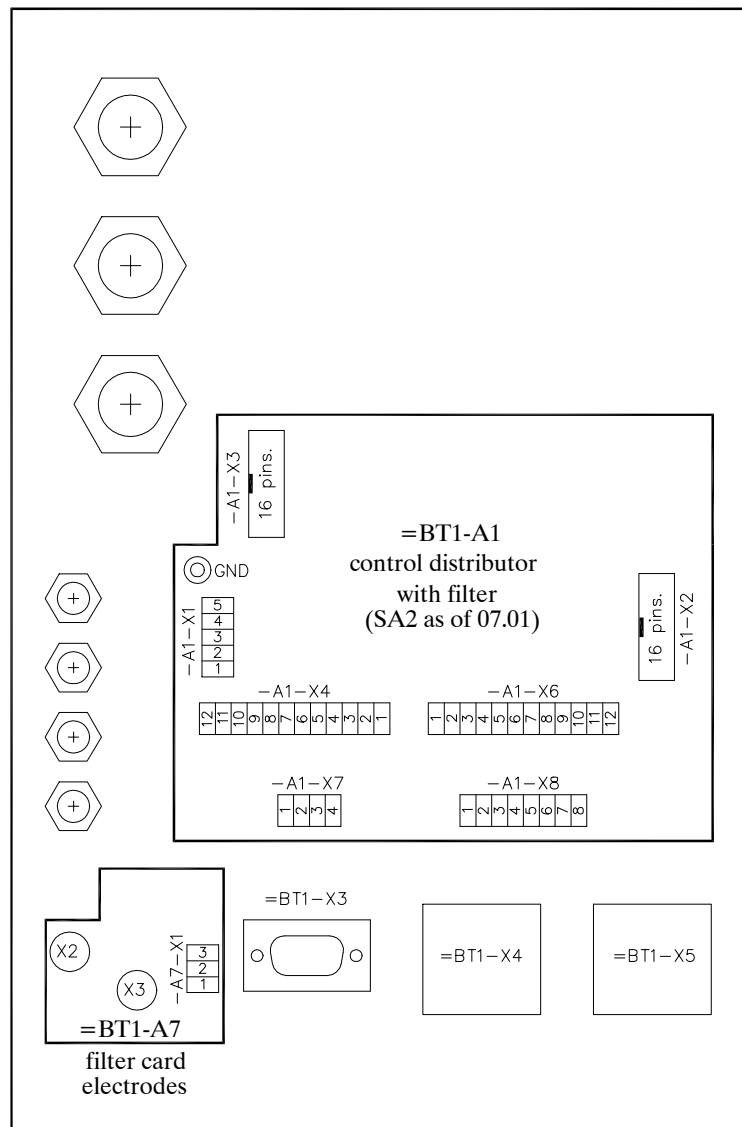
\*interface either RS232 or RS422  
 \*\* only RS422

				TAP5-SA2-30-P1 with micro identification Japan		Förster Technik GmbH		Zeichnungs-Nr. PL10076		Blatt 7	
						gezeichnet		Versions-Nr. a.0		von 9 Blätter	
Änderung				Ind. Datum Name		Datum 31.08.2001 Name jr		Gültig ab: 31.08.2001 Gültig bis:			

=LT1 power unit



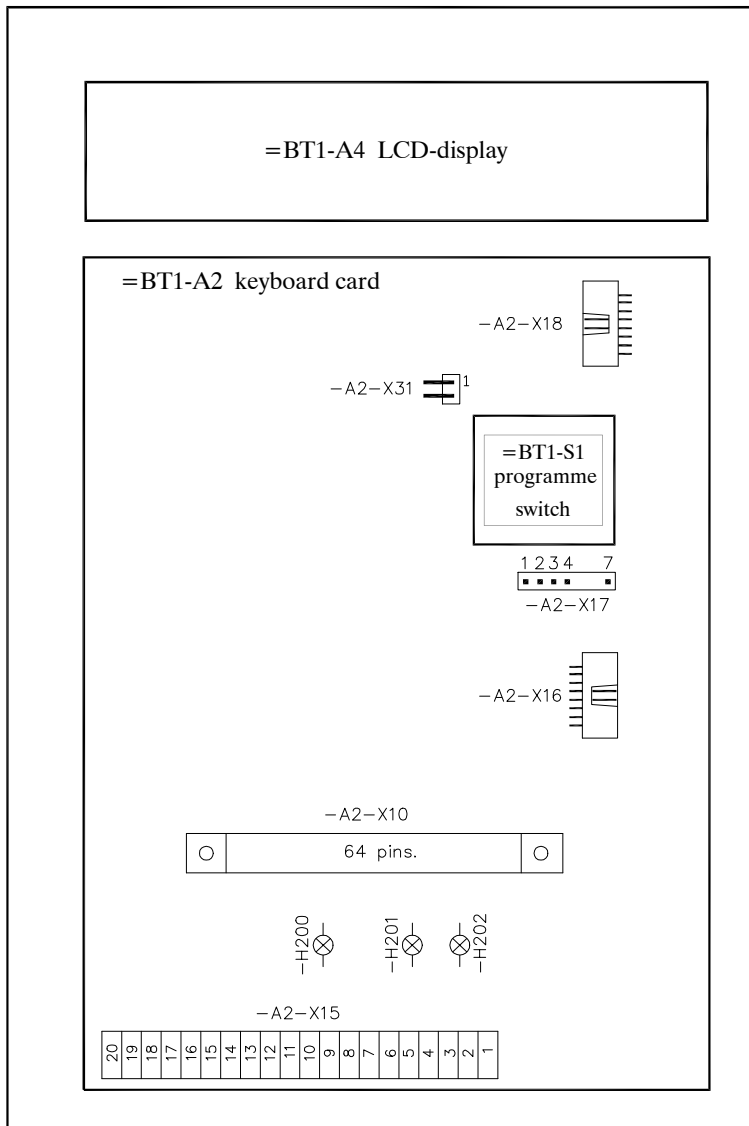
=BT1 computer control unit (lower part)



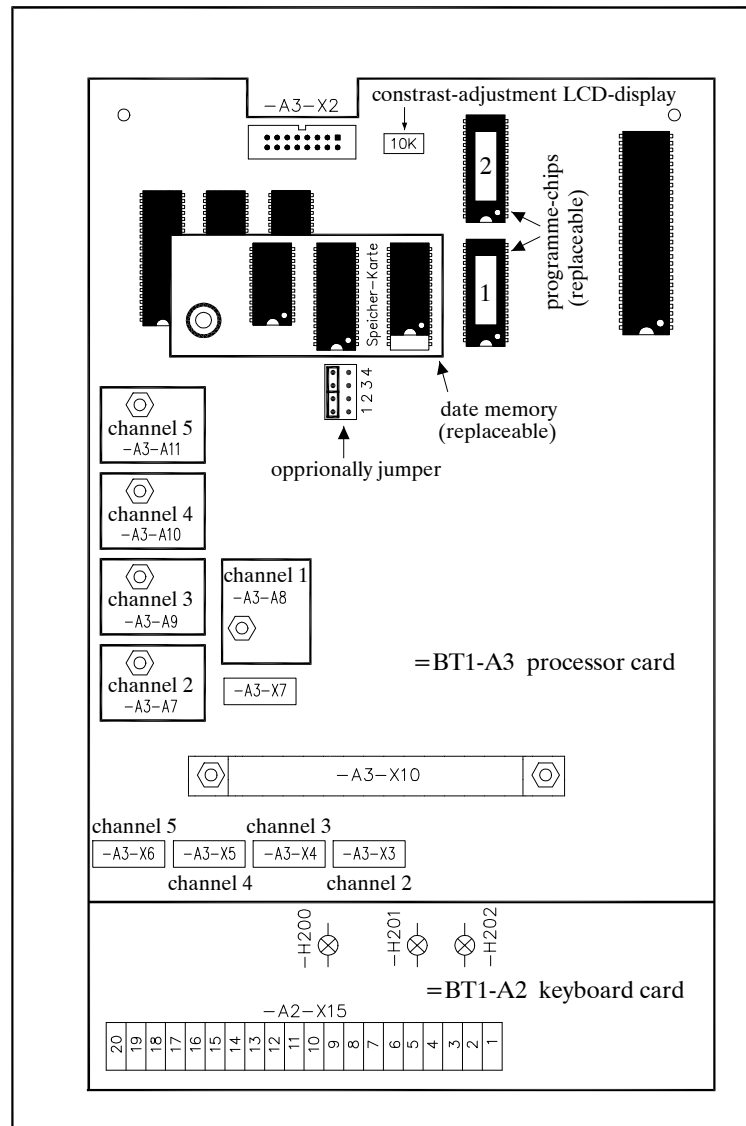
TAP5-SA2-30-P1 with micro identification Japan				Förster Technik GmbH		Zeichnungs-Nr. PL10076		Blatt 8	
				gezeichnet		Datum 31.08.2001		Versions-Nr. a.0	
Änderung				Name jr		Gültig ab: 31.08.2001		Gültig bis:	
Ind.	Datum	Name							



=BT1 computer control unit (upper part)  
without processor card



=BT1 computer control unit (upper part)  
with processor card



Änderung	Ind.	Datum	Name

TAP5-SA2-30-P1  
with micro identification  
Japan

Förster Technik GmbH	Zeichnungs-Nr.	PL10076	Blatt 9
	Versions-Nr.	a.0	
gezeichnet	Datum	31.08.2001	von 9 Blätter
	Name	jr	
		Gültig ab:	31.08.2001
		Gültig bis:	