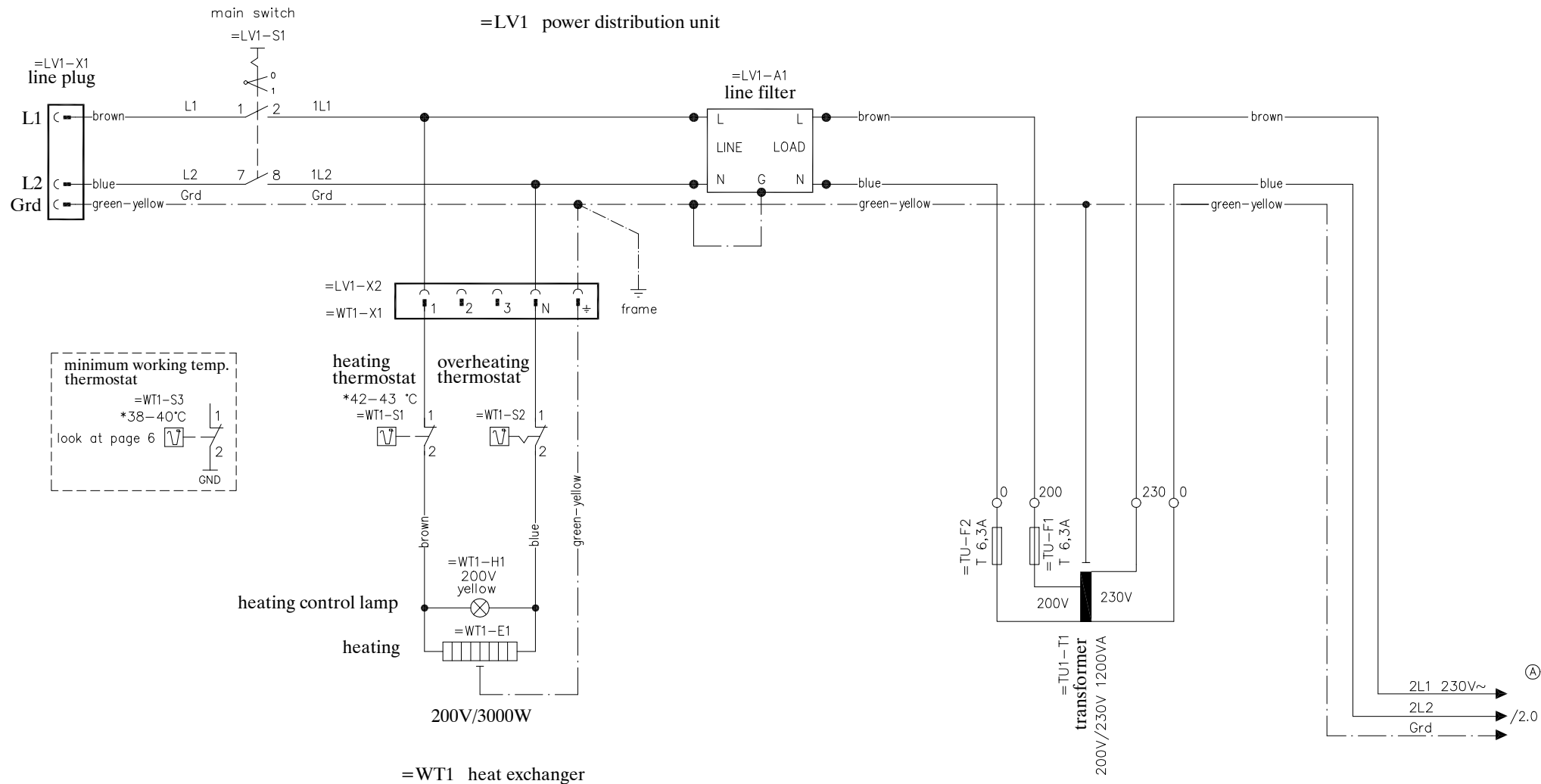
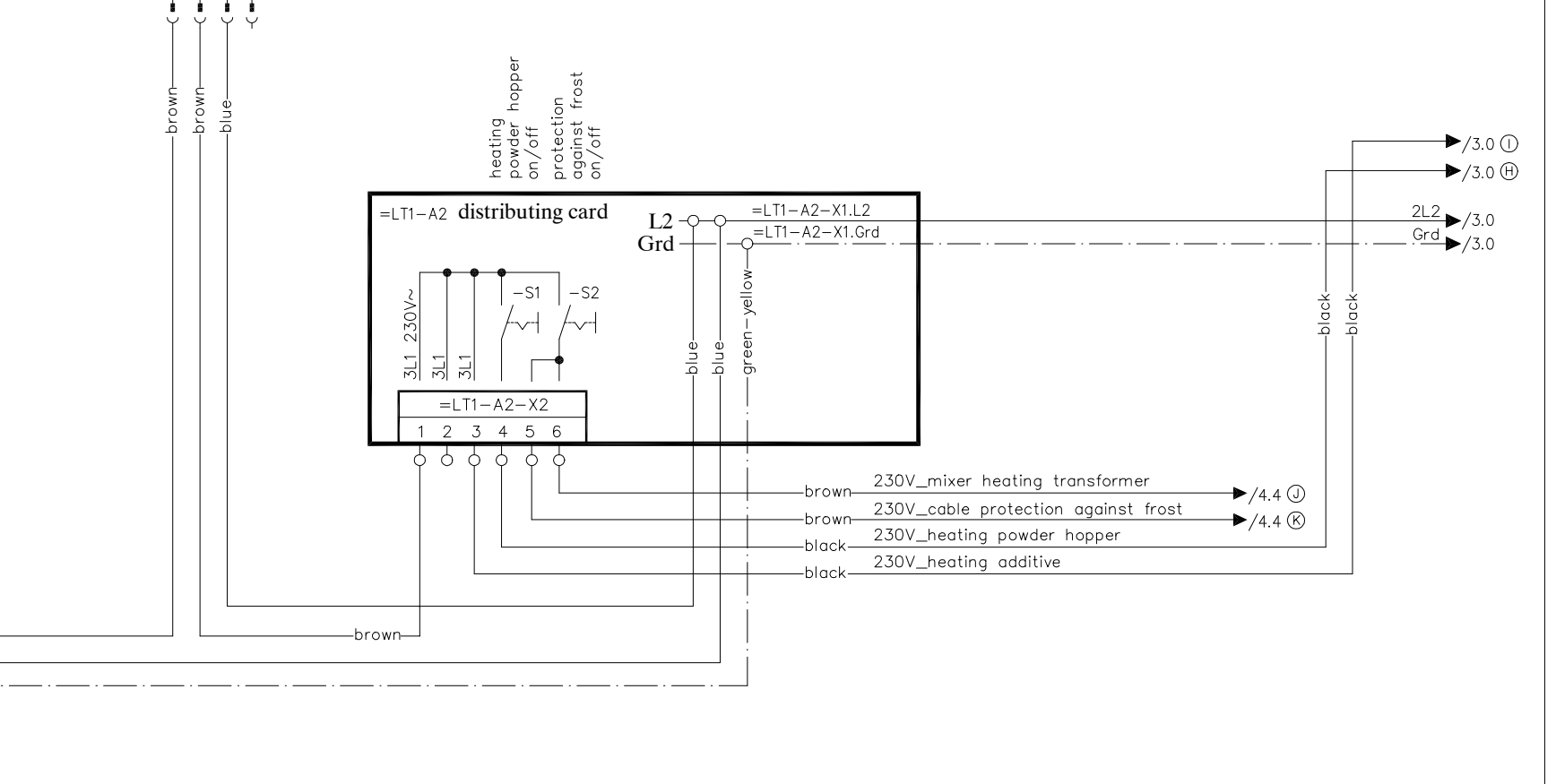
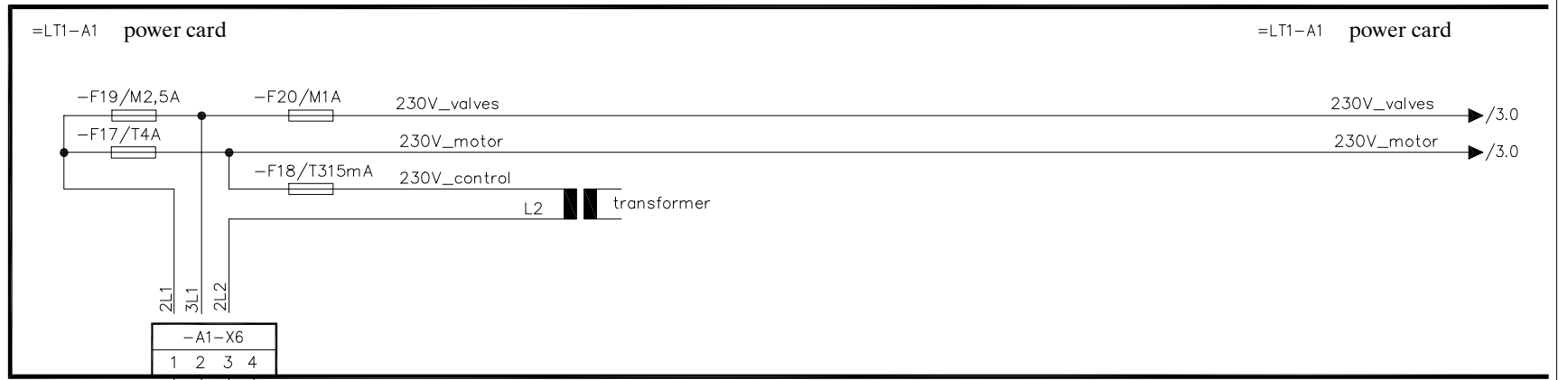


**mains connection**  
200V/L1,L2/Grd/50Hz/60Hz



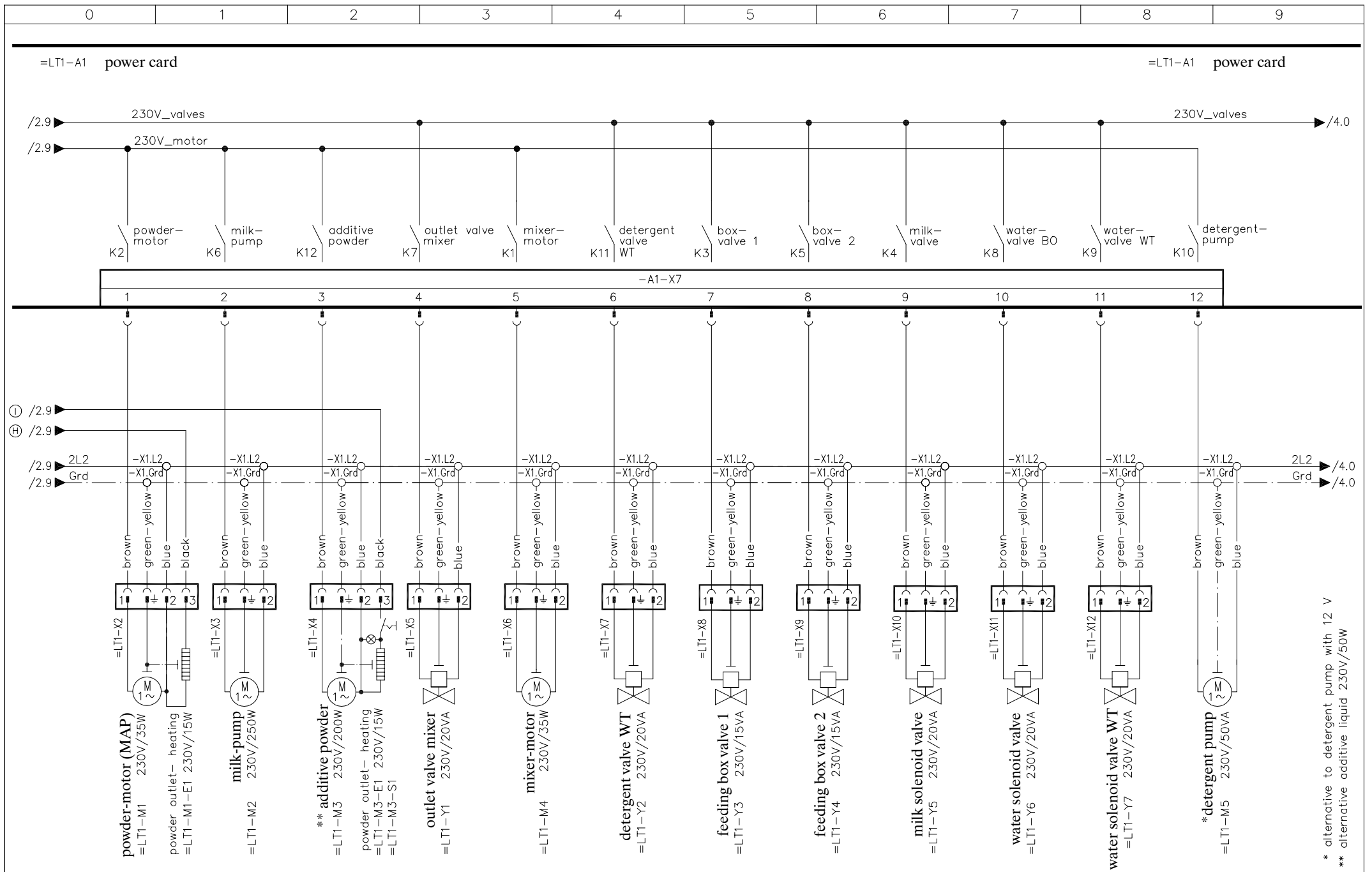
\*approximate values temperature settings

				TAK5-SA2-30-P1 with micro identification Japan		Förster Technik GmbH		Zeichnungs-Nr. PL10085		Blatt 1	
						gezeichnet		Datum 28.02.2002		Versions-Nr. a.0	
Änderung				Ind.		Datum		Name		Gültig ab: 19.10.2001	
										Gültig bis:	



Ⓐ  
 2L1 230V~ brown  
 2L2 blue  
 Grd green-yellow

TAK5-SA2-30-P1 with micro identification Japan				Förster Technik GmbH		Zeichnungs-Nr. PL10085		Blatt 2	
				gezeichnet		Datum 28.02.2002		Versions-Nr. a.0	
Änderung				Name jr		Gültig ab: 19.10.2001		Gültig bis:	
Ind.	Datum	Name							

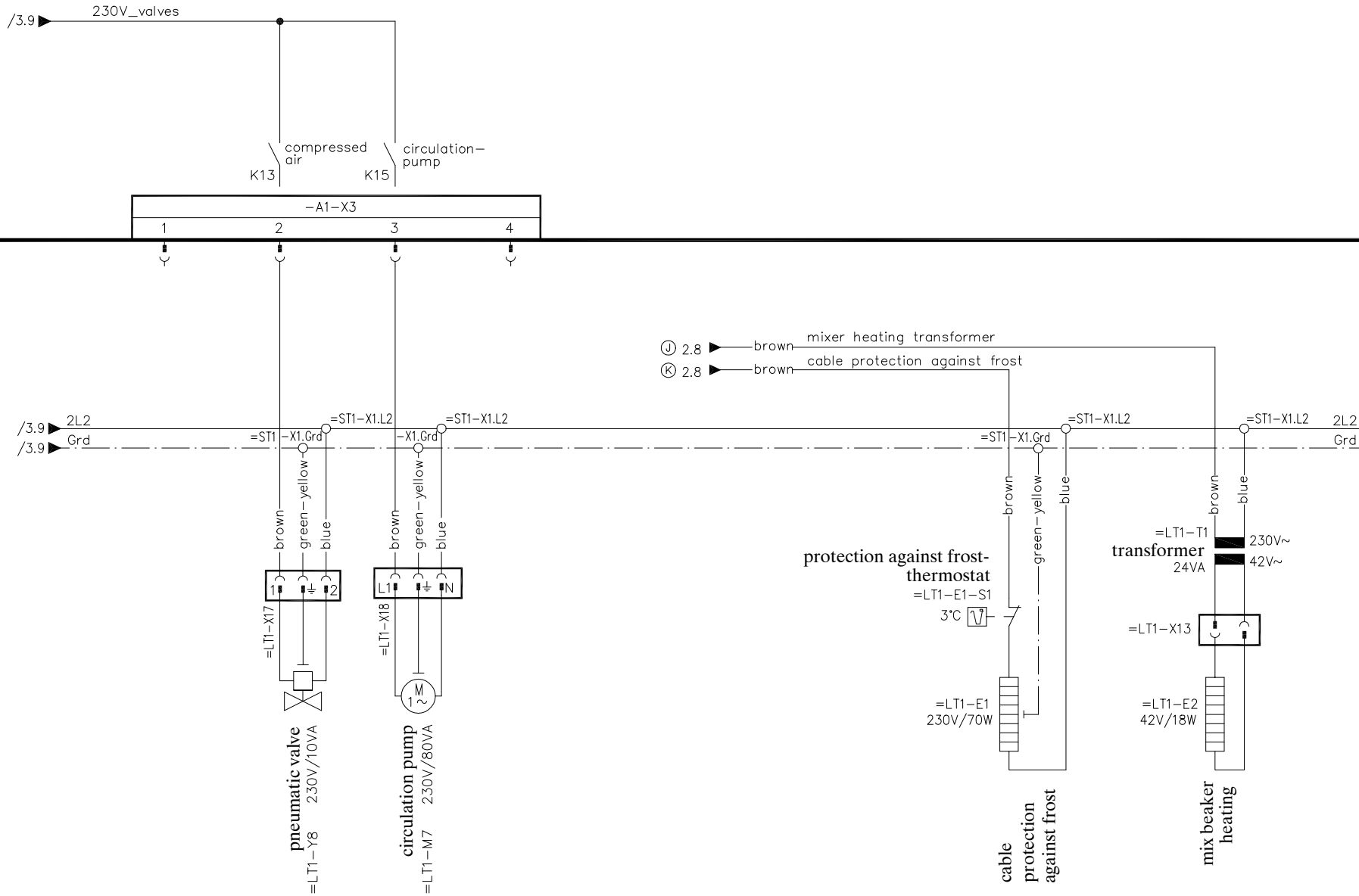


\* alternative to detergent pump with 12 V  
 \*\* alternative additive liquid 230V/50W

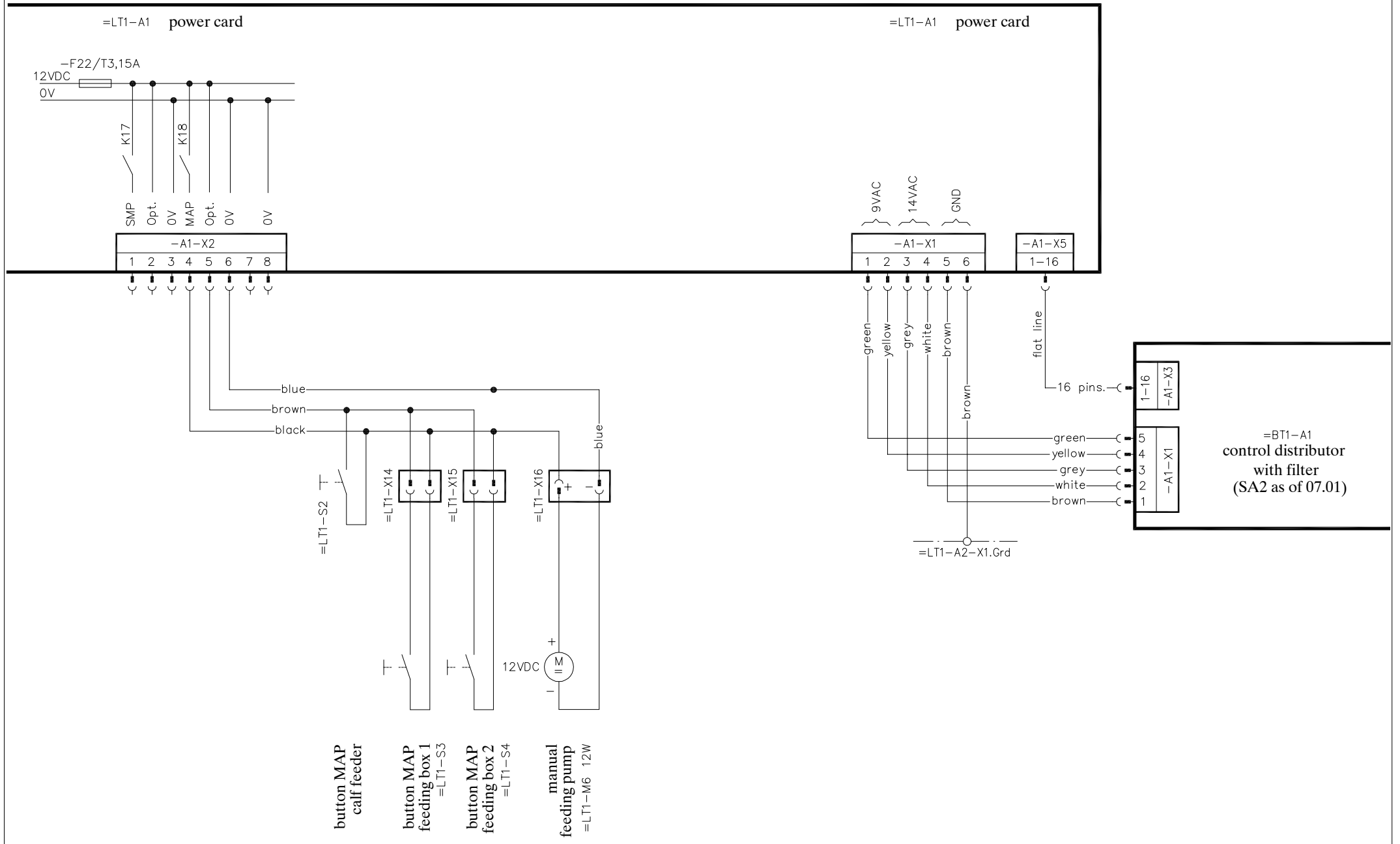
TAK5-SA2-30-P1 with micro identification Japan				Förster Technik GmbH		Zeichnungs-Nr. PL10085		Blatt 3	
				gezeichnet Datum 28.02.2002		Versions-Nr. a.0		Gültig ab: 19.10.2001	
Änderung		Ind.	Datum	Name		Gültig bis:			

=LT1-A1 power card

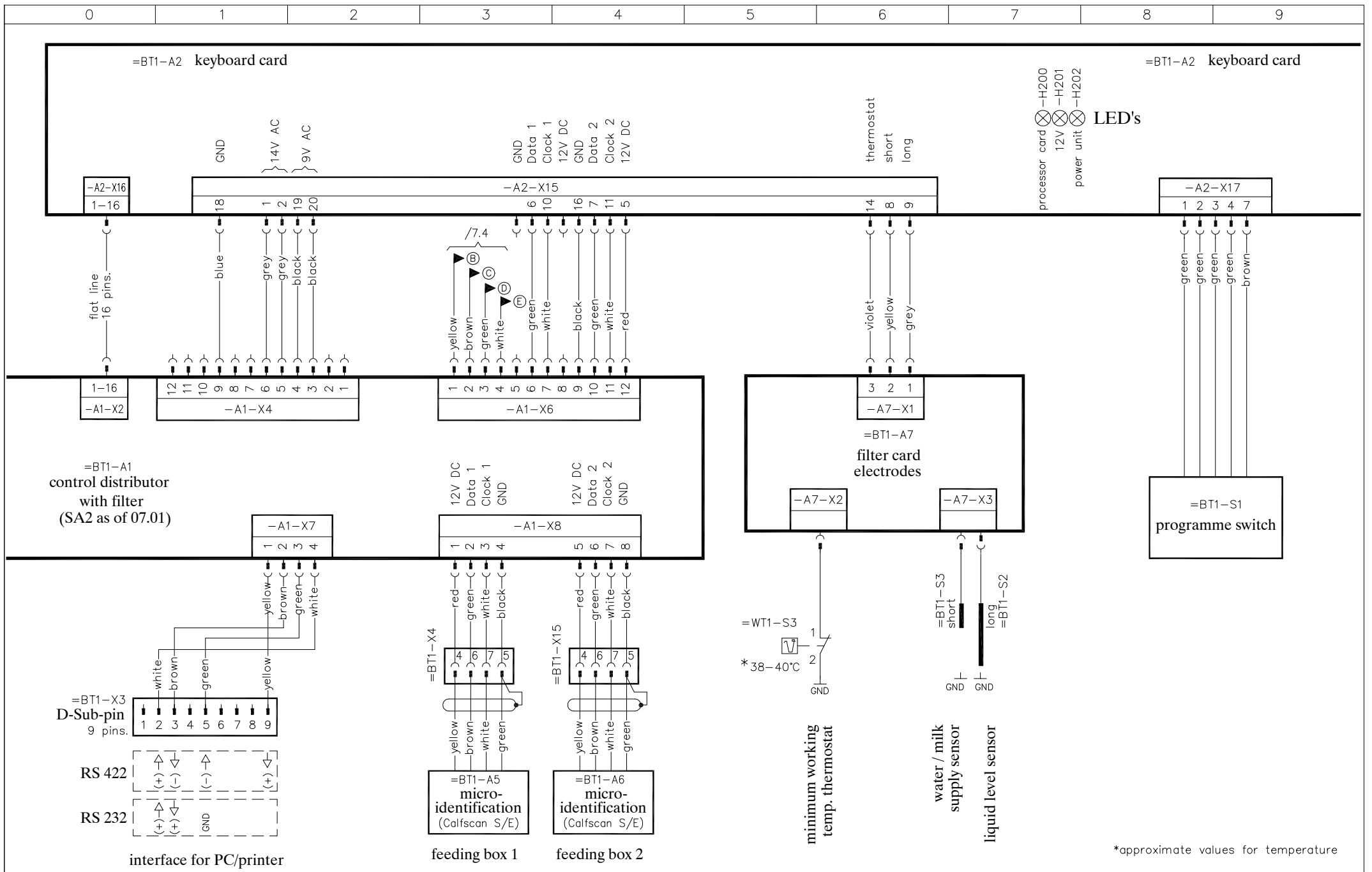
=LT1-A1 power card



TAK5-SA2-30-P1 with micro identification Japan				Förster Technik GmbH		Zeichnungs-Nr. PL10085		Blatt 4		
				gezeichnet		Datum 28.02.2002		Versions-Nr. a.0		von 9 Blätter
Änderung		Ind.	Datum	Name	Name jr		Gültig ab: 19.10.2001		Gültig bis:	

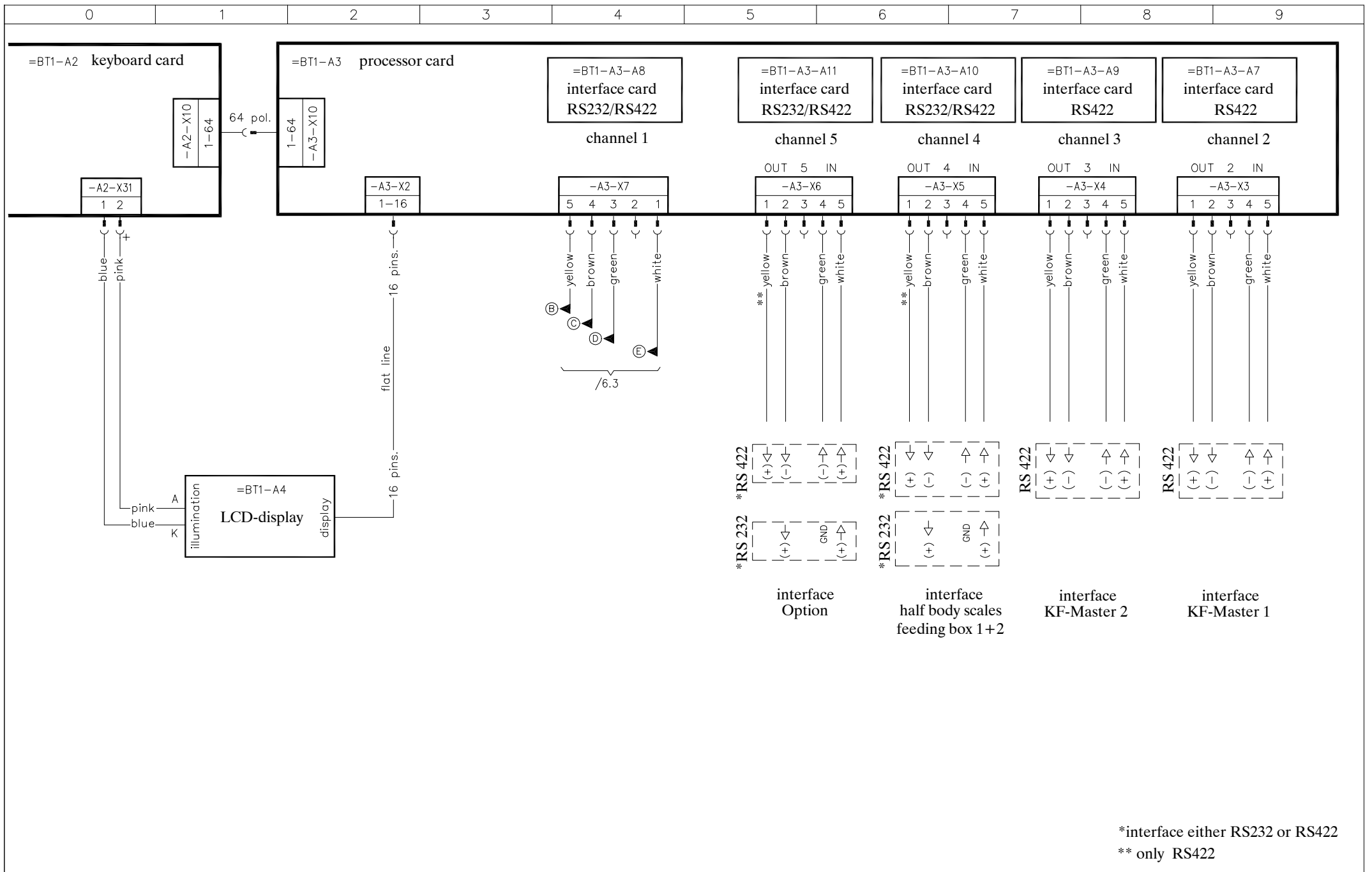


				TAK5-SA2-30-P1 with micro identification Japan		Förster Technik GmbH		Zeichnungs-Nr. PL10085		Blatt 5	
manual feeding pump				05.05.03	jr	gezeichnet		Versions-Nr. a.0		von 9 Blätter	
-A1-X1.6 / Grd				26.02.02	jr	Datum 05.05.2003		Gültig ab: 19.10.2001			
Änderung				Ind.	Datum	Name	Name jr		Gültig bis:		



\*approximate values for temperature

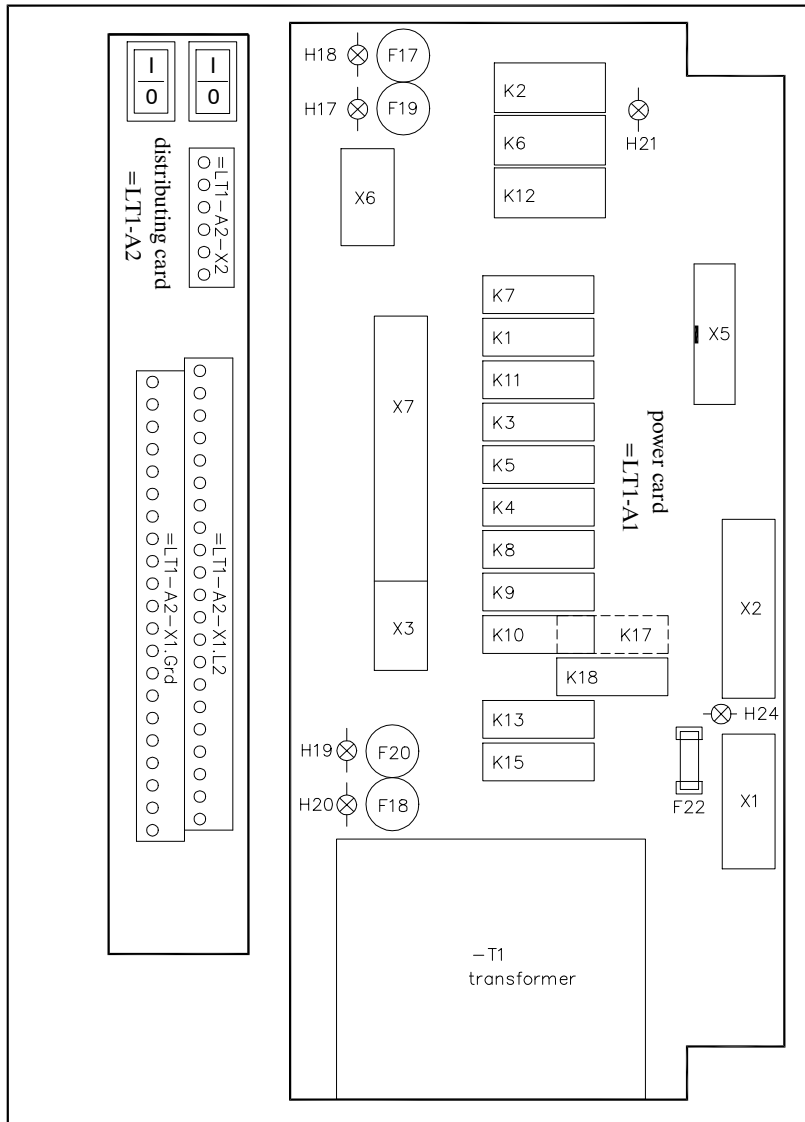
TAK5-SA2-30-P1 with micro identification Japan				Förster Technik GmbH		Zeichnungs-Nr. PL10085		Blatt 6	
				gezeichnet		Datum 28.02.2002		Versions-Nr. a.0	
Änderung				Name jr		Gültig bis:		von 9 Blätter	
Ind.	Datum	Name							



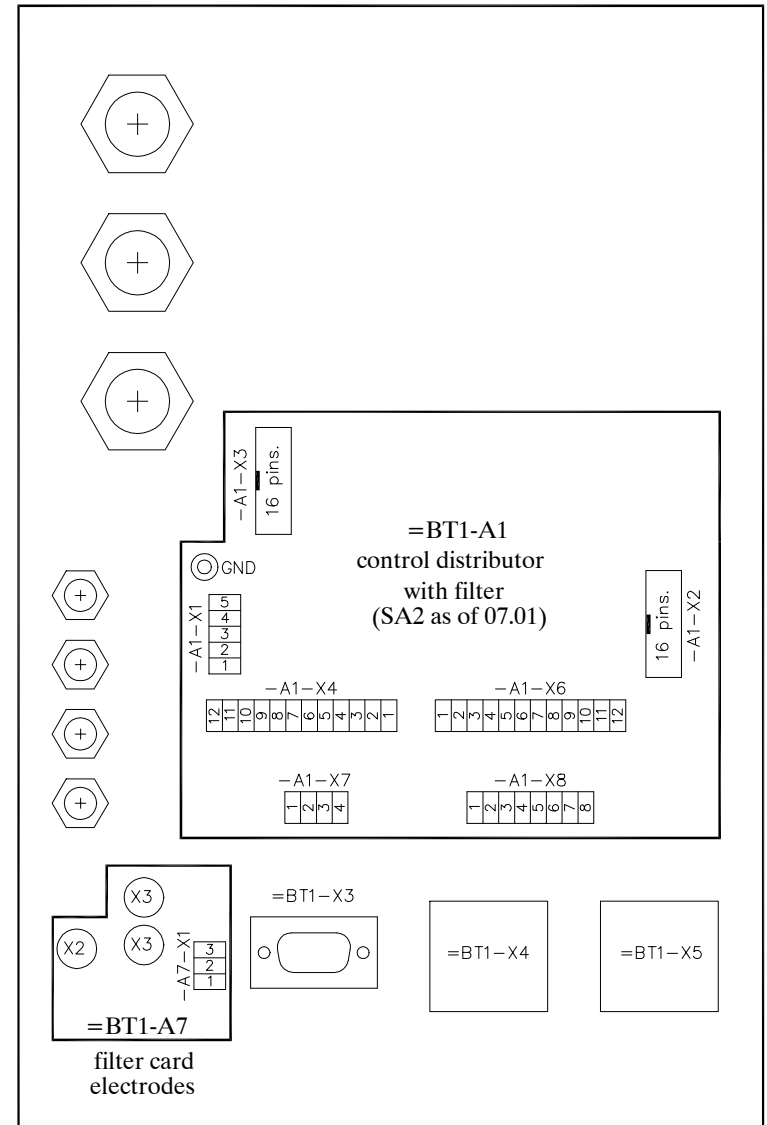
\*interface either RS232 or RS422  
 \*\* only RS422

TAK5-SA2-30-P1 with micro identification Japan				Förster Technik GmbH		Zeichnungs-Nr. PL10085		Blatt 7	
				gezeichnet		Datum 28.02.2002		Versions-Nr. a.0	
Änderung				Name jr		Gültig ab: 19.10.2001		Gültig bis:	
Ind.	Datum	Name							

=LT1 power unit



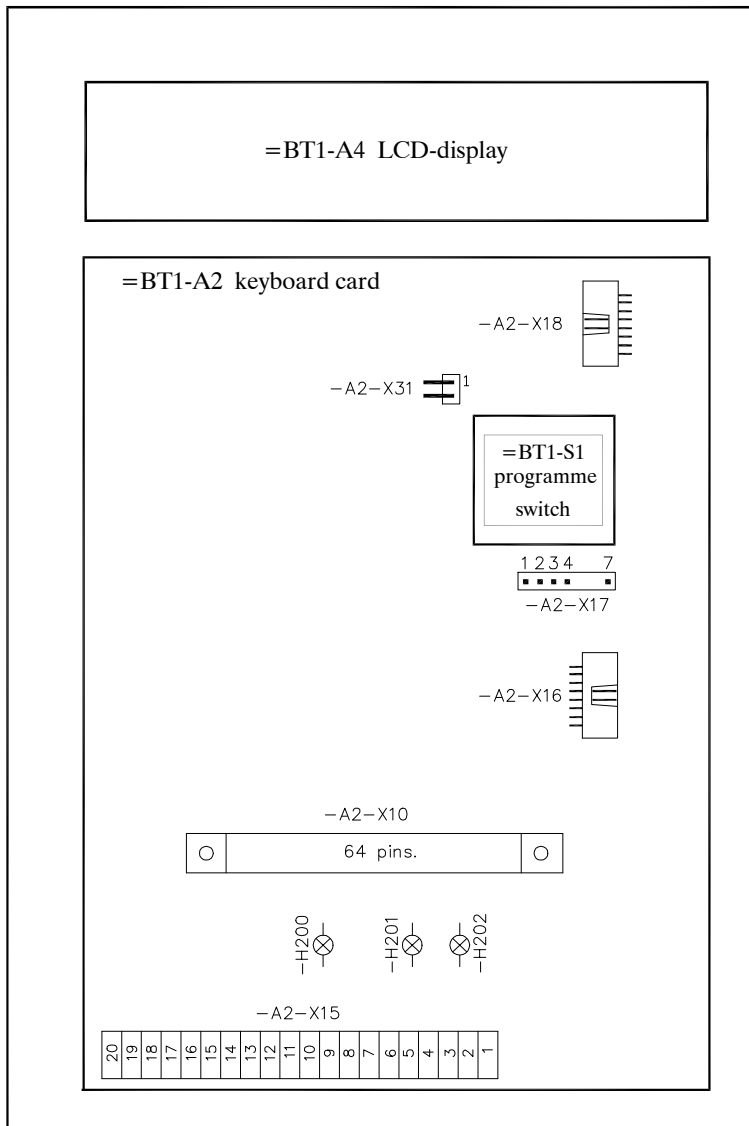
=BT1 computer control unit (lower part)



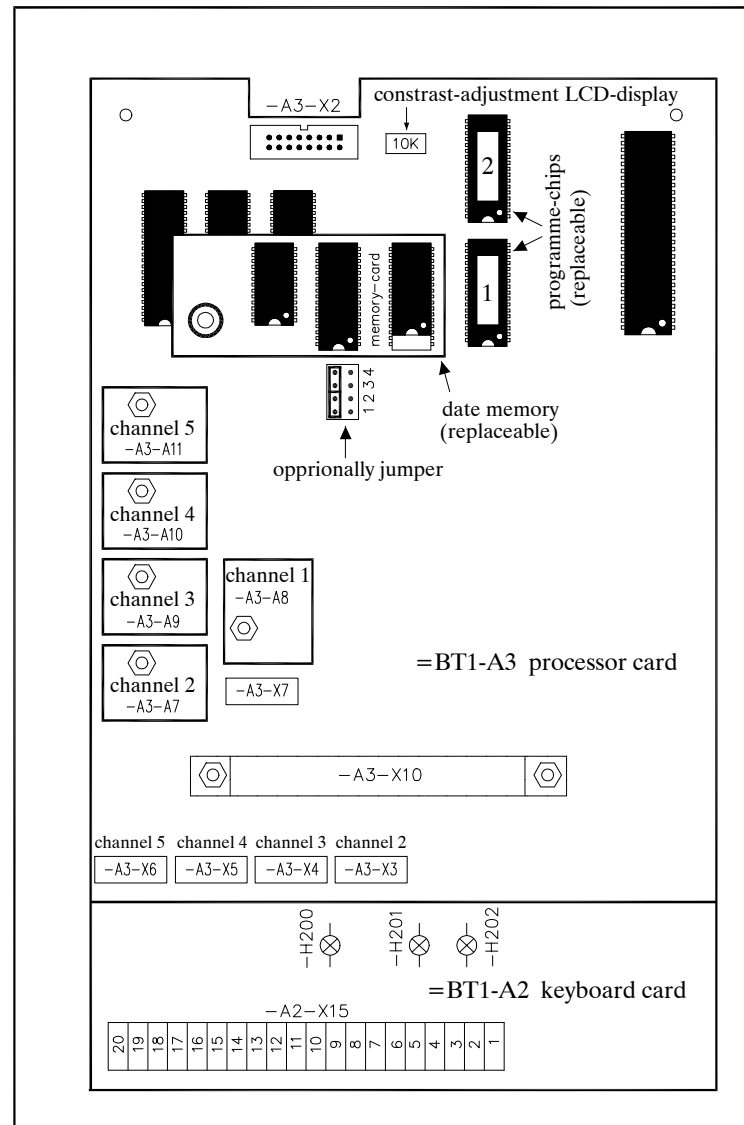
				TAK5-SA2-30-P1 with micro identification Japan		Förster Technik GmbH		Zeichnungs-Nr. PL10085		Blatt 8	
						gezeichnet		Datum 28.02.2002		Versions-Nr. a.0	
						Name jr		Gültig ab: 19.10.2001		von 9 Blätter	
								Gültig bis:			



=BT1 computer control unit (upper part)  
without processor card



=BT1 computer control unit (upper part)  
with processor card



Änderung	Ind.	Datum	Name

TAK5-SA2-30-P1  
with micro identification  
Japan

Förster Technik GmbH	Zeichnungs-Nr.	PL10085	Blatt 9
	Versions-Nr.	a.0	
gezeichnet	Datum 28.02.2002	Gültig ab: 19.10.2001	von 9 Blätter
	Name jr	Gültig bis:	