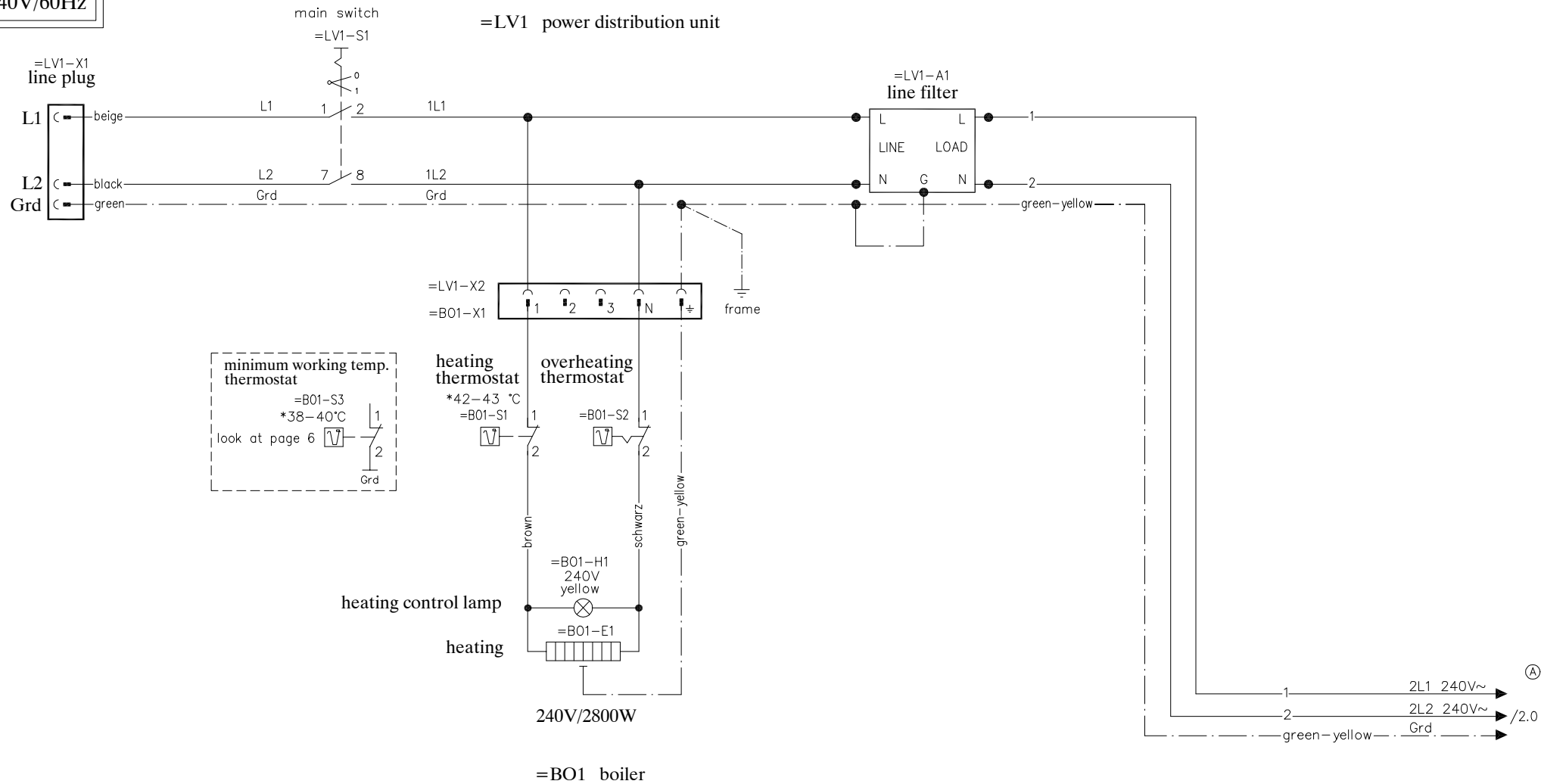


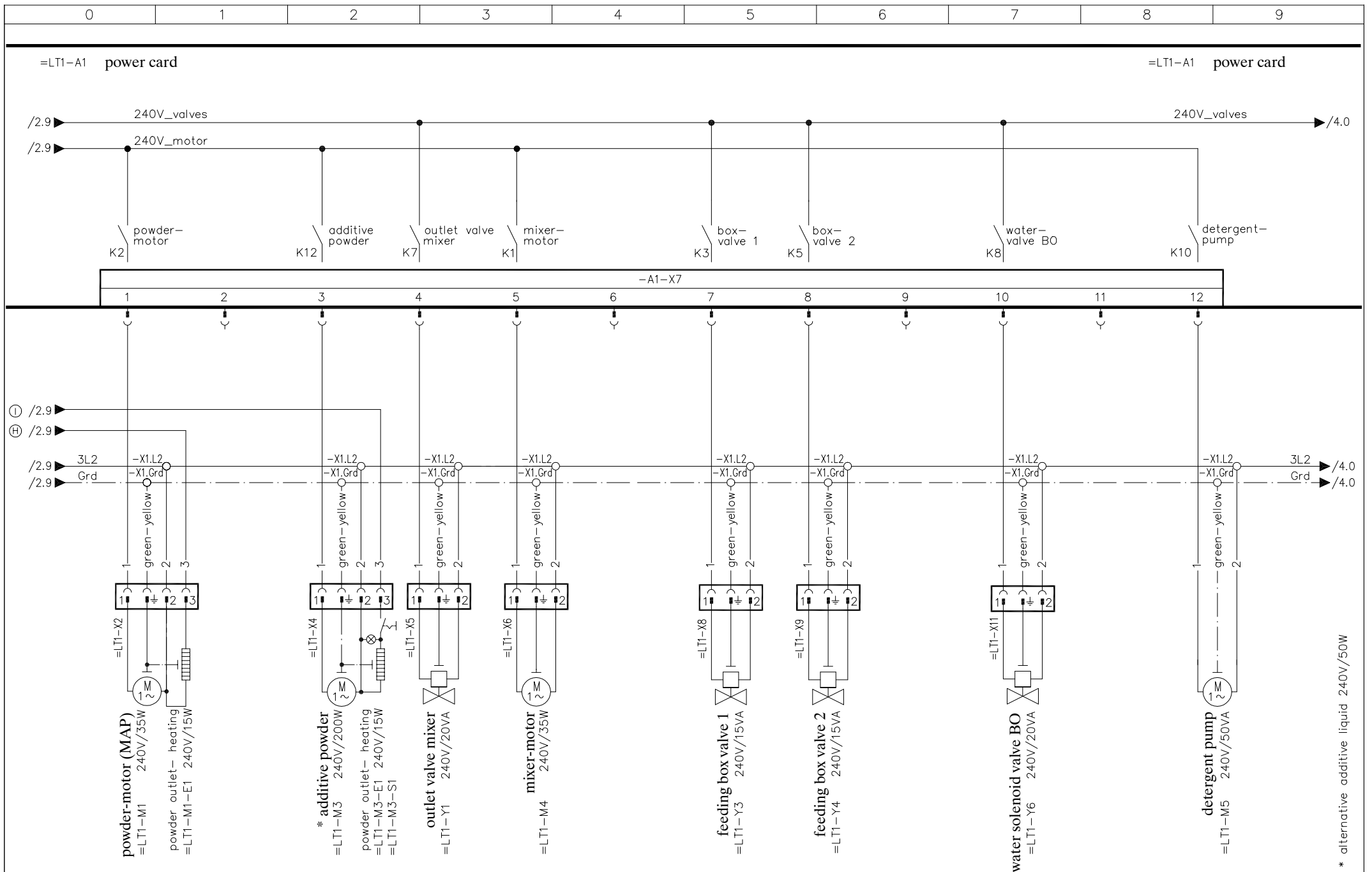
main  
240V/60Hz



\*approximate values temperature settings

				TAP5-SA2-28-P1 micro identification USA/Canada	Förster Technik GmbH	Zeichnungs-Nr. PL10093	Blatt 1
					gezeichnet	Datum 12.07.2001 Gültig ab: 12.07.2001	von 9 Blätter
Änderung	Ind.	Datum	Name		Name jr	Gültig bis:	



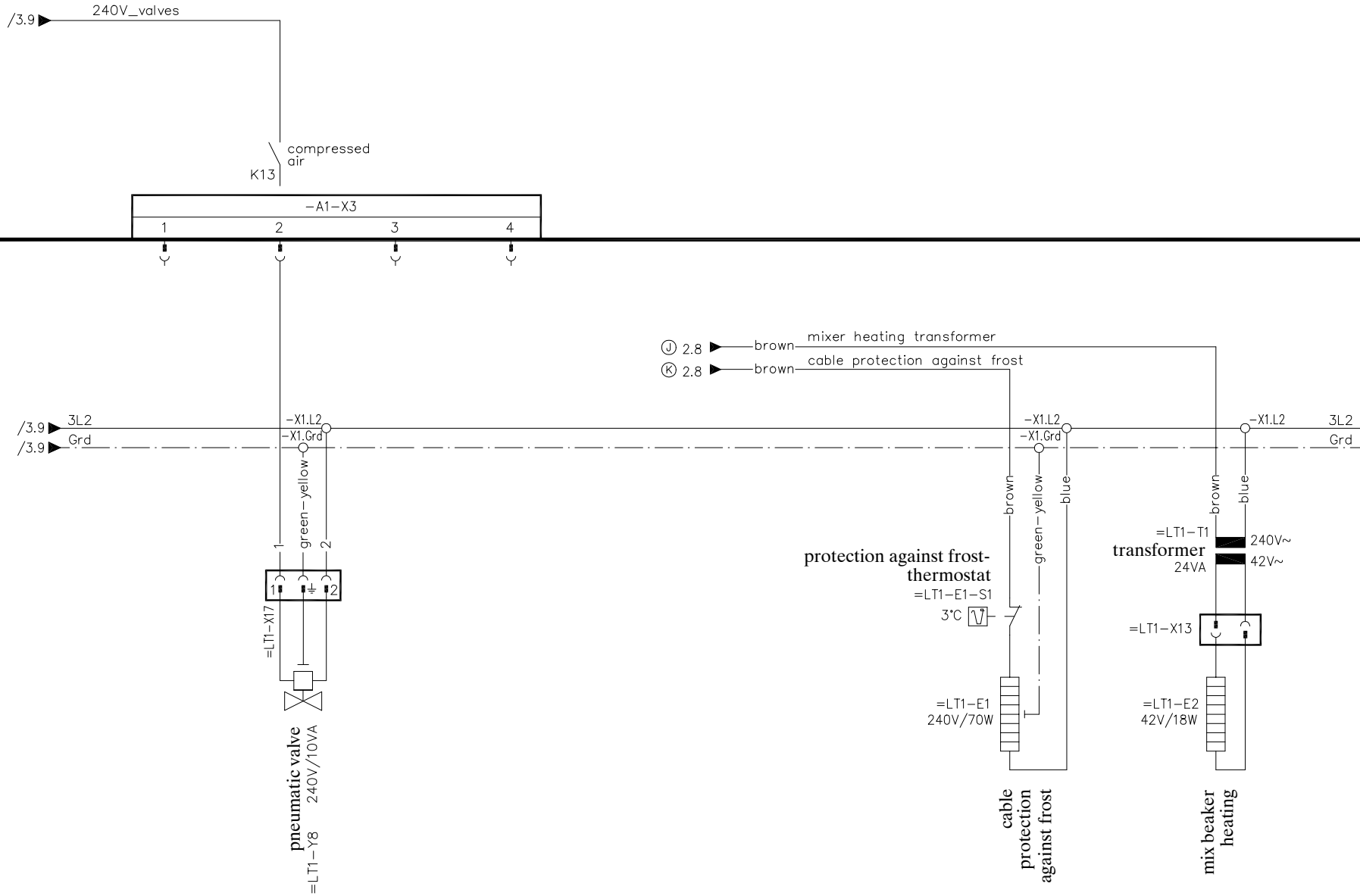


\* alternative additive liquid 240V/50W

				TAP5-SA2-28-P1 micro identification USA/Canada		Förster Technik GmbH		Zeichnungs-Nr. PL10093		Blatt 3	
						gezeichnet		Versions-Nr. a		von 9 Blätter	
Änderung				Ind. Datum Name		Datum 12.07.2001 Name jr		Gültig ab: 12.07.2001 Gültig bis:			

=LT1-A1 power card

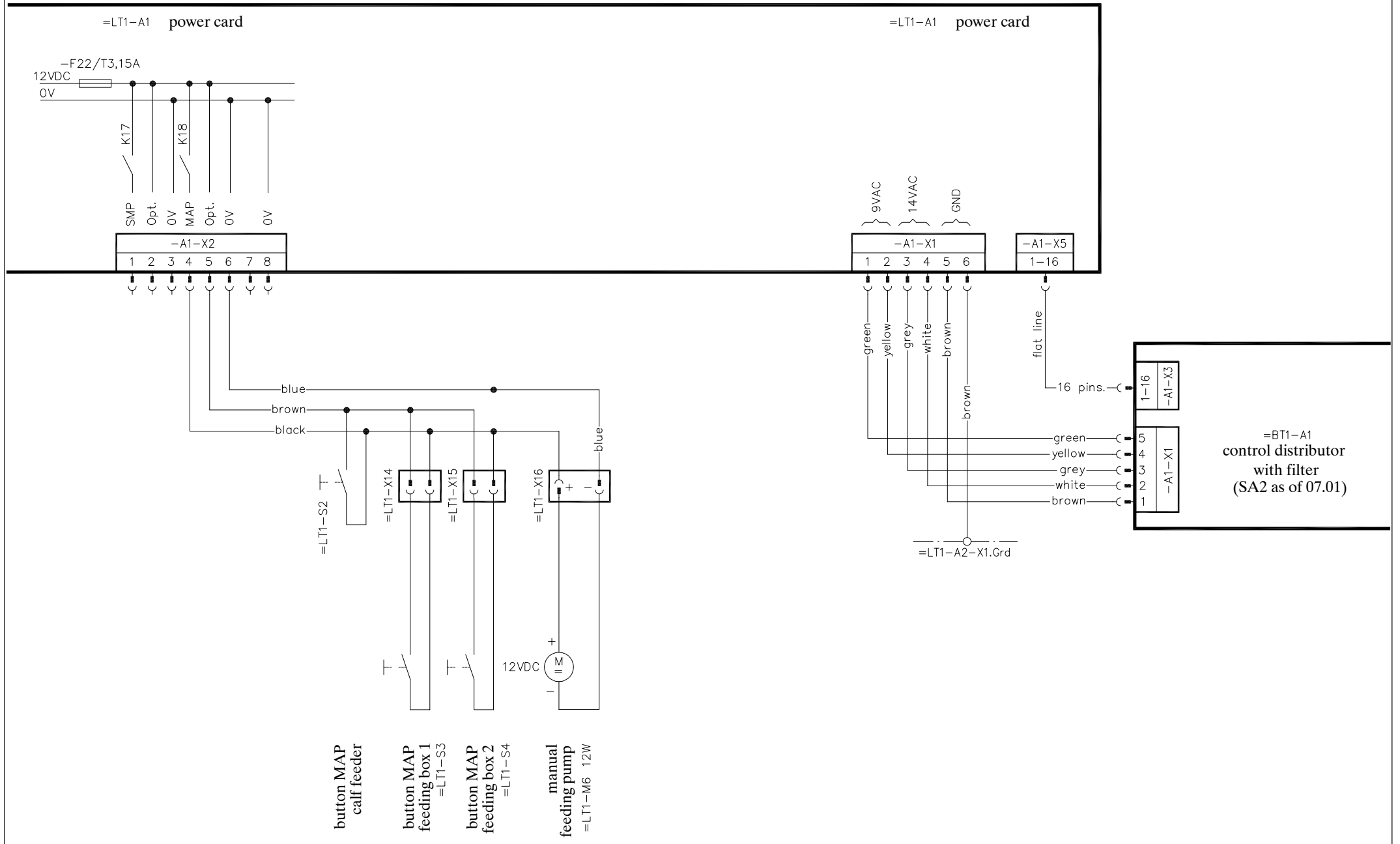
=LT1-A1 power card



Änderung	Ind.	Datum	Name

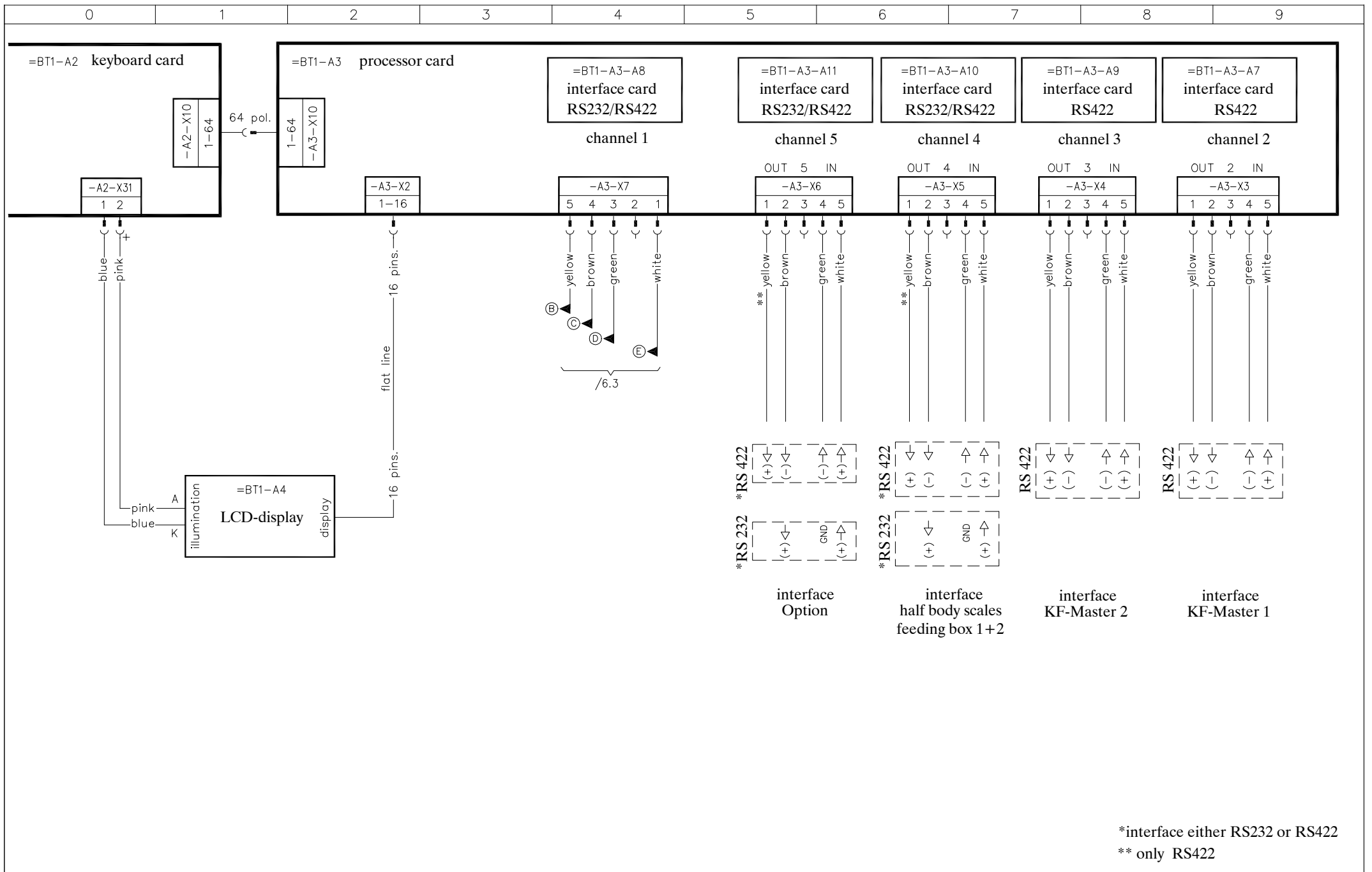
TAP5-SA2-28-P1  
micro identification  
USA/Canada

Förster Technik GmbH	Zeichnungs-Nr.	PL10093	Blatt 4
	Versions-Nr.	a	
gezeichnet	Datum	12.07.2001	von 9 Blätter
	Name	jr	
Gültig ab:		12.07.2001	Gültig bis:
Gültig bis:			



				TAP5-SA2-28-P1 micro identification USA/Canada	Förster Technik GmbH	Zeichnungs-Nr. PL10093	Blatt 5
manual feeding pump	05.05.03	jr				Versions-Nr. a	
-A1-X1.6 / Grd	25.02.02	jr			gezeichnet Datum 05.05.2003	Gültig ab: 12.07.2001	von 9 Blätter
Änderung	Ind.	Datum	Name		Name jr	Gültig bis:	

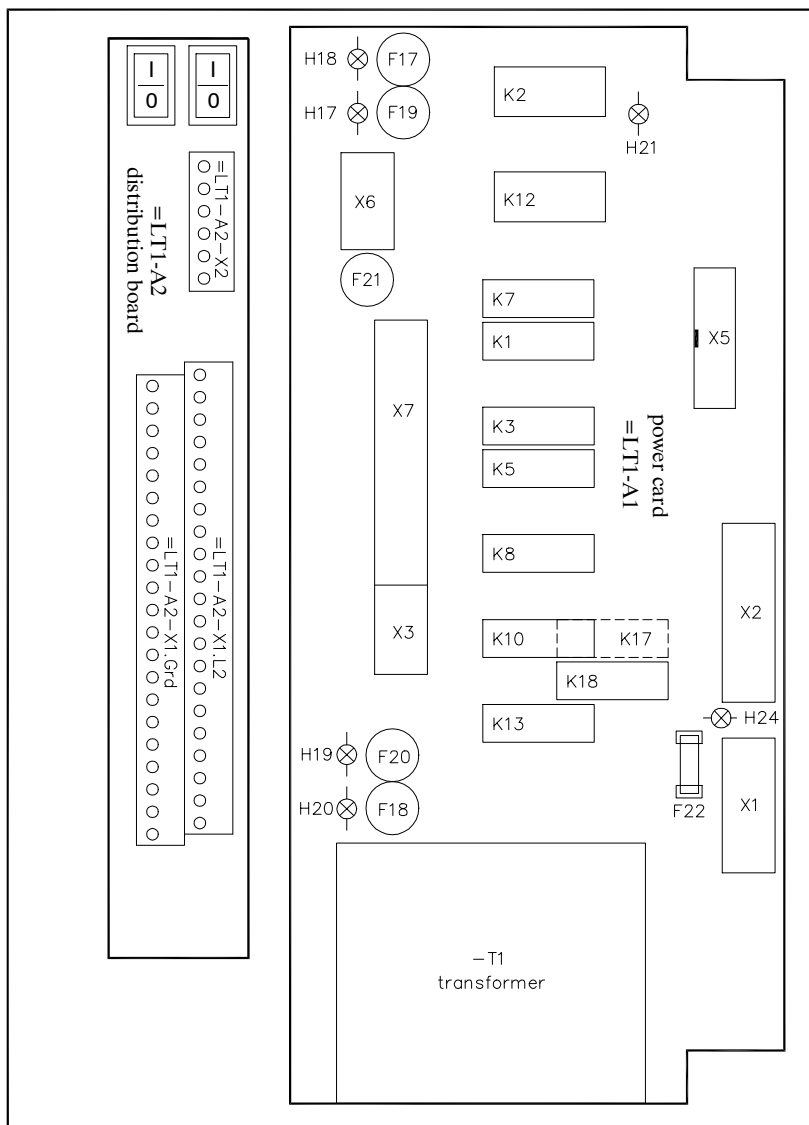




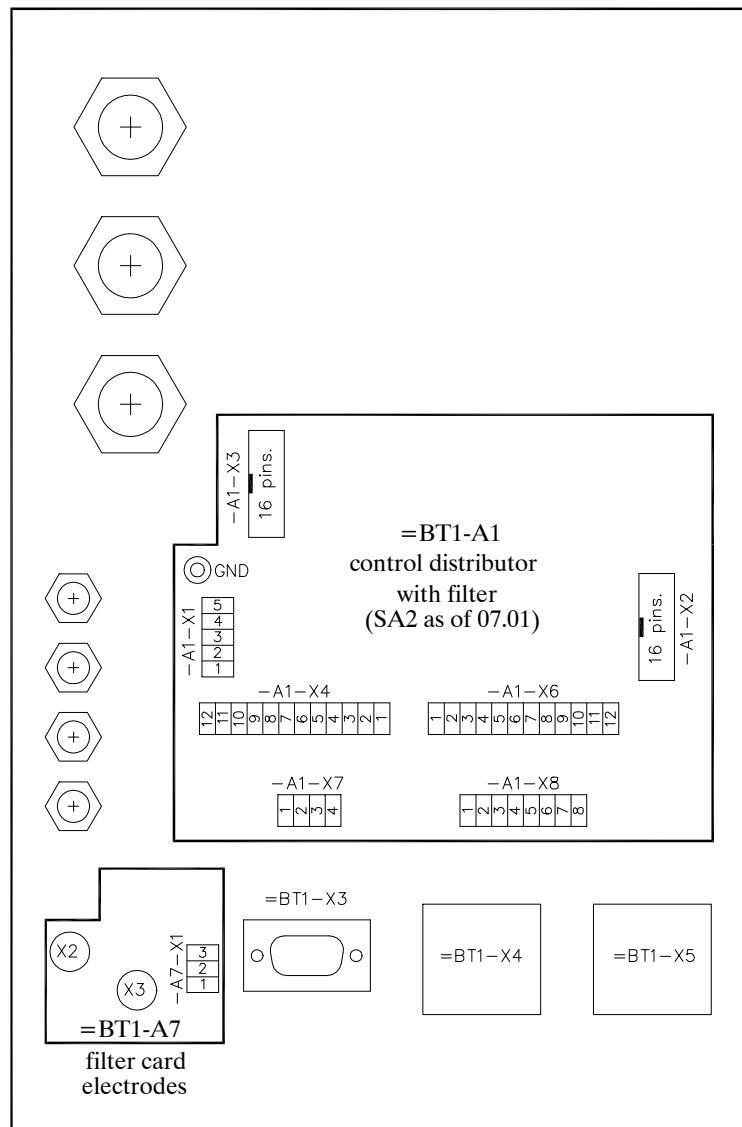
\*interface either RS232 or RS422  
 \*\* only RS422

				TAP5-SA2-28-P1 micro identification USA/Canada	Förster Technik GmbH	Zeichnungs-Nr. PL10093	Blatt 7
						gezeichnet Datum 12.07.2001 Name jr	
Änderung	Ind.	Datum	Name			Gültig bis:	

=LT1 power unit



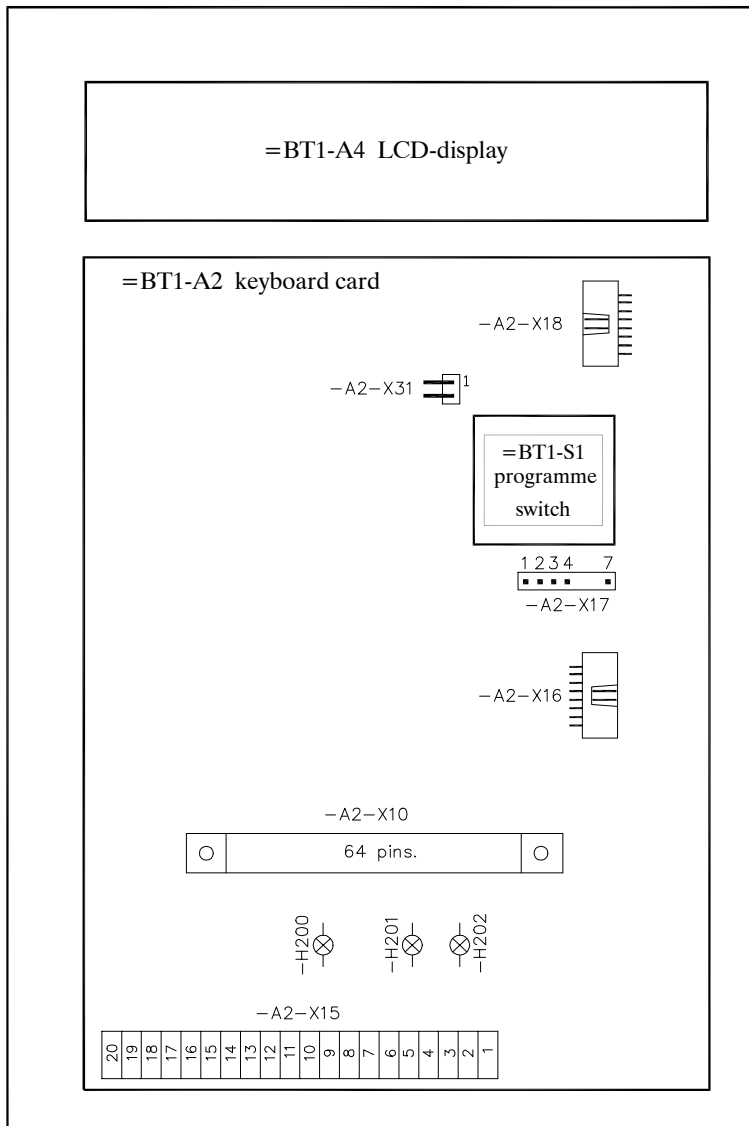
=BT1 computer control unit (lower part)



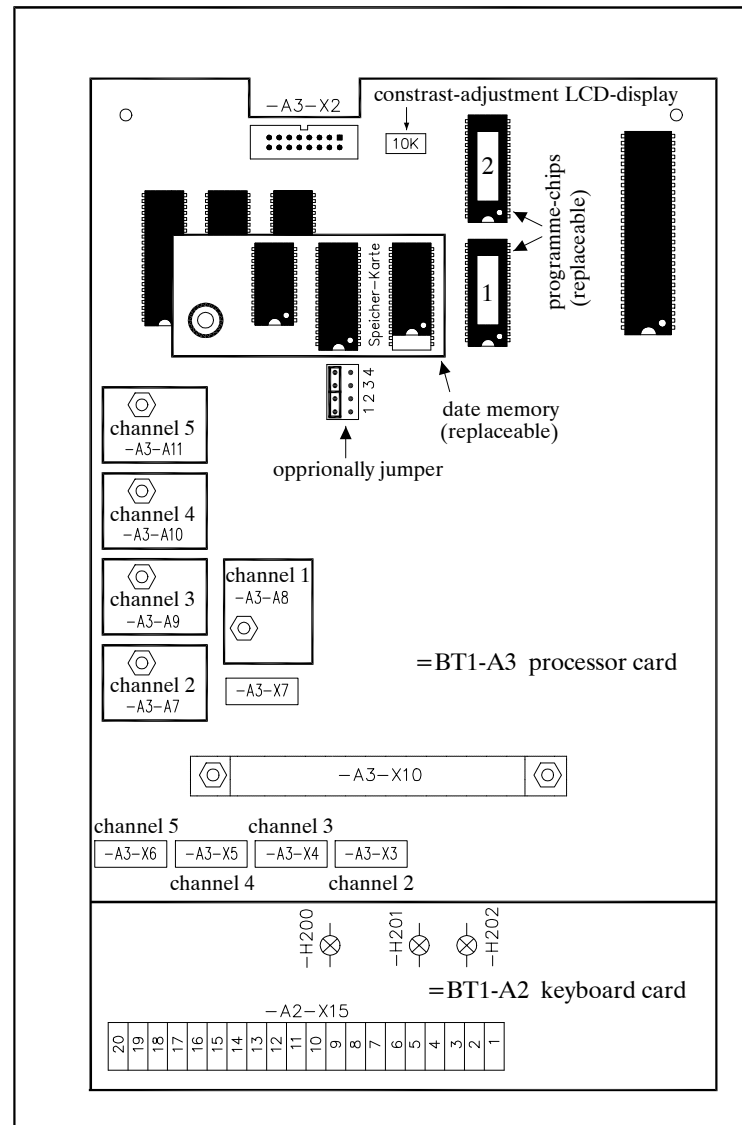
				TAP5-SA2-28-P1 micro identification USA/Canada		Förster Technik GmbH		Zeichnungs-Nr. PL10093		Blatt 8	
						gezeichnet		Versions-Nr. a		von 9 Blätter	
Änderung				Ind. Datum Name		Datum 12.07.2001 Name jr		Gültig ab: 12.07.2001 Gültig bis:			



=BT1 computer control unit (upper part)  
without processor card



=BT1 computer control unit (upper part)  
with processor card



Änderung	Ind.	Datum	Name

TAP5-SA2-28-P1  
micro identification  
USA/Canada

Förster Technik GmbH	Zeichnungs-Nr.	PL10093	Blatt 9
	Versions-Nr.	a	
gezeichnet	Datum 12.07.2001	Gültig ab: 12.07.2001	von 9 Blätter
	Name jr	Gültig bis:	