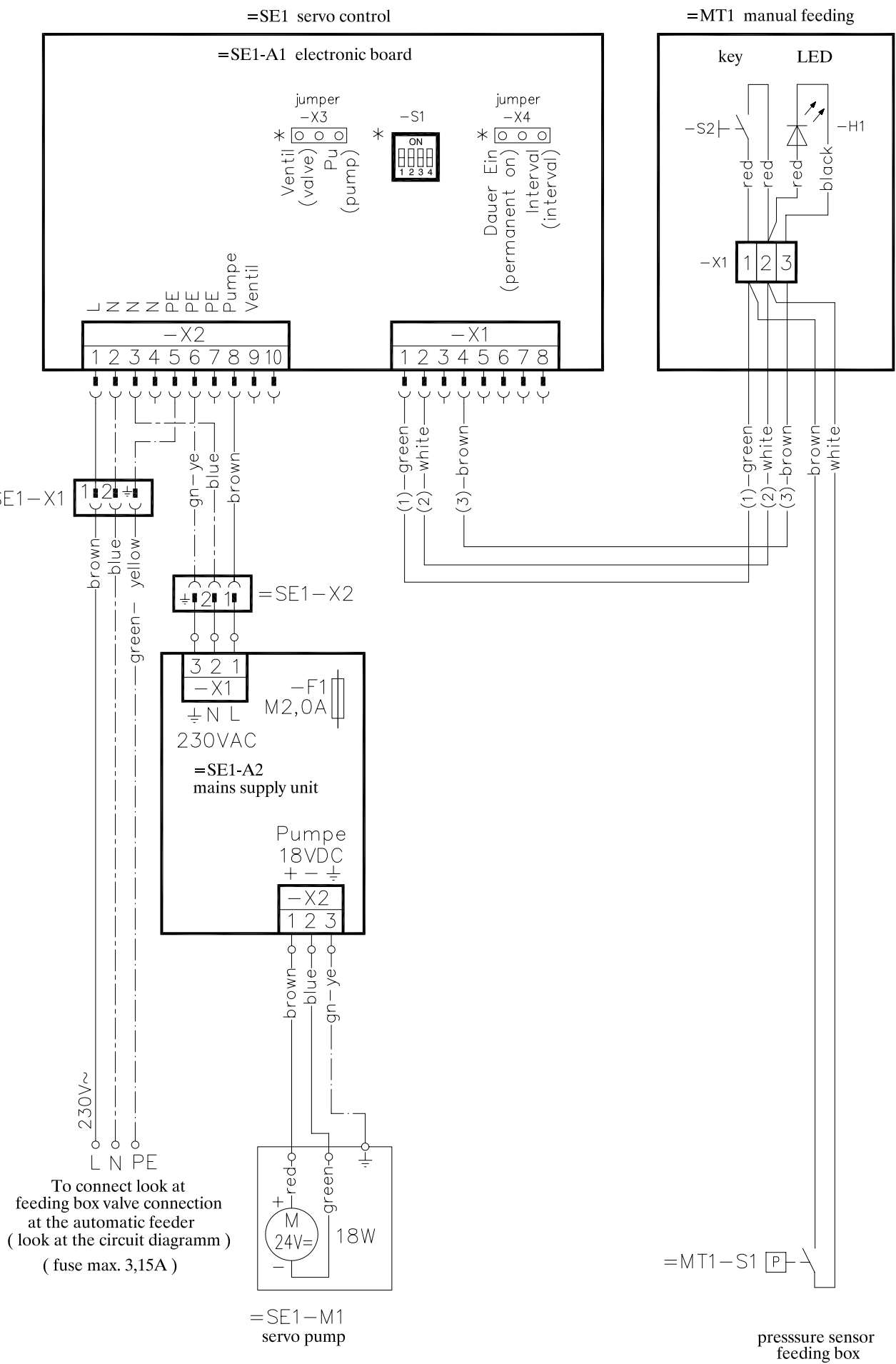


9
8
7
6
5
4
3
2
1
0



To connect look at feeding box valve connection at the automatic feeder (look at the circuit diagramm) (fuse max. 3,15A)

* jumper and DIP-switch without funktion

geändert:	28.06.2005 jr	Zeichnungs-Nr.: PL20066	Versions-Nr.: 001	Blatt 1 / 1
Darstellung / Watt-Angabe	24.04.07 jr	erstellt: 05.04.2005 jr	Ersatz für:	Artikel-Nr.
Sicherung M2,0A und X2 18V		bearbeitet: 24.04.2007 jr	gültig ab:	
		freigegeben: 07.07.2006 jr	gültig bis:	

