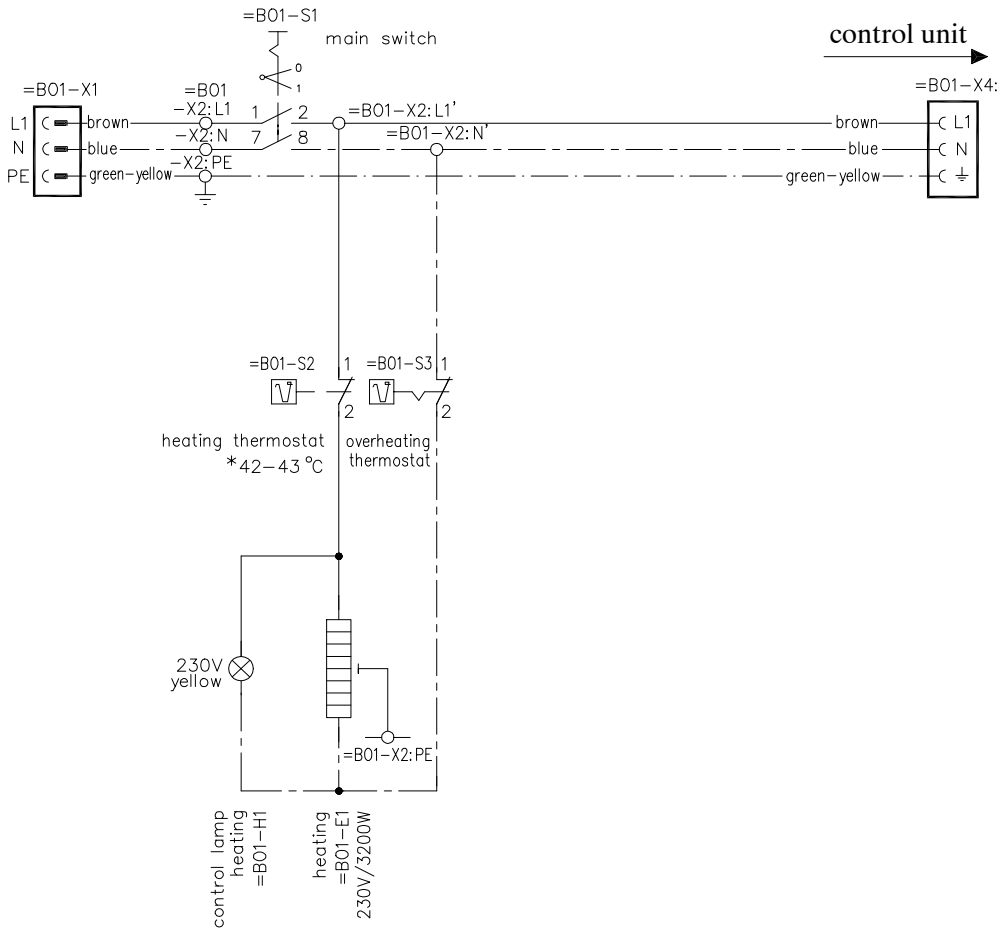


=BO1 boiler TAP1-SA2-32-M

main  
230V/N/PE/50Hz

control unit

=BO1-X4:



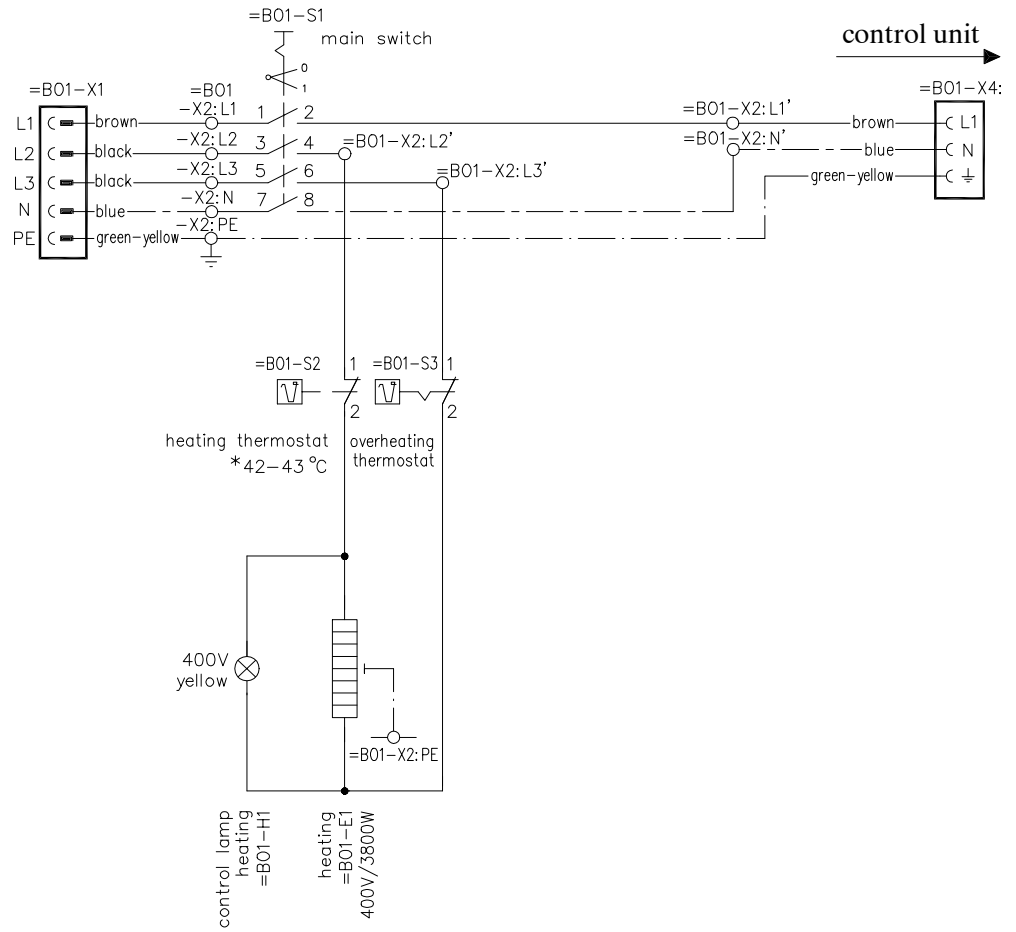
\* temperatures are for orientation  
\*\* signed on the connector

=BO1 boiler TAP1-SA2-38-M

main  
400V,3/N/PE/50Hz

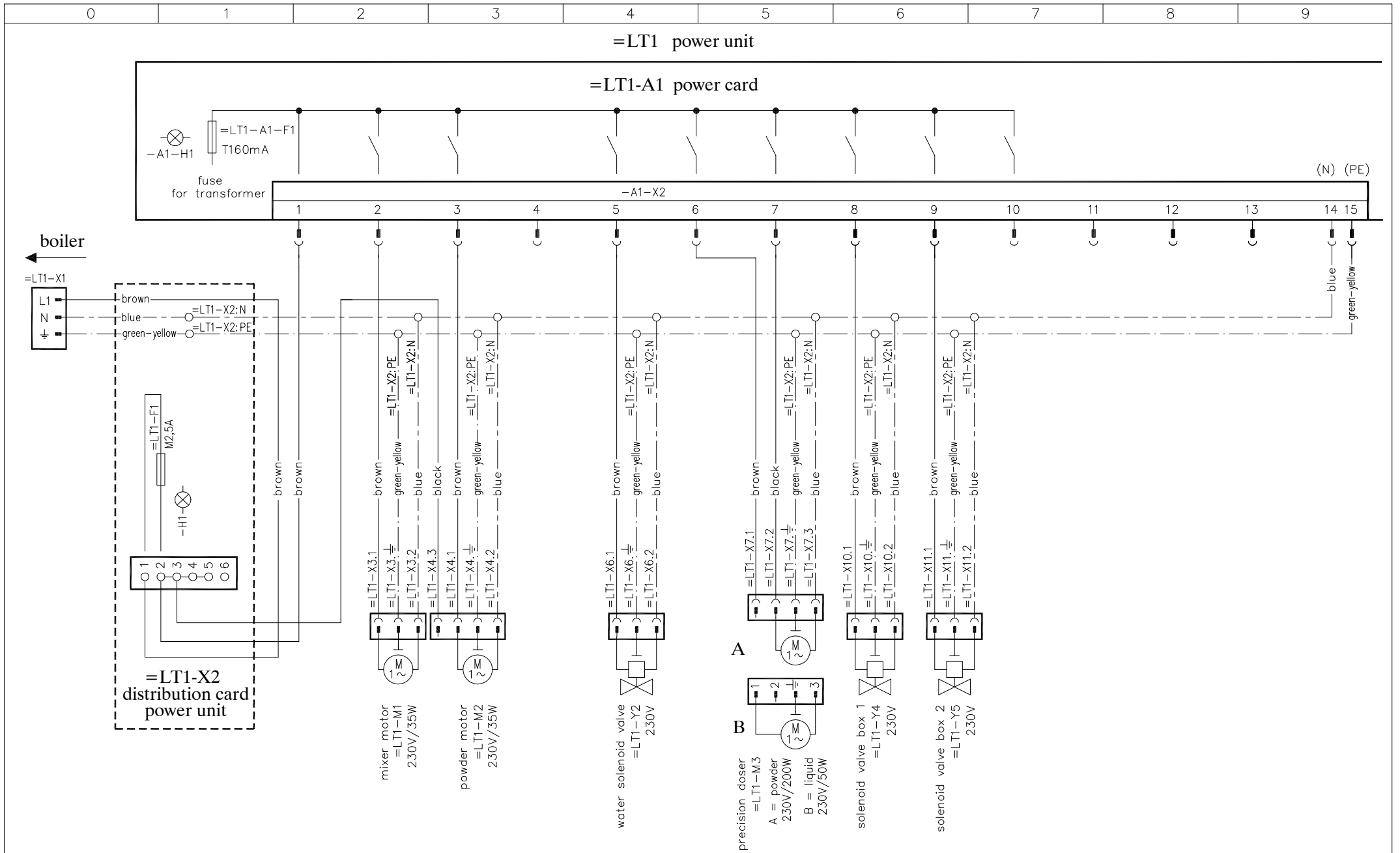
control unit

=BO1-X4:



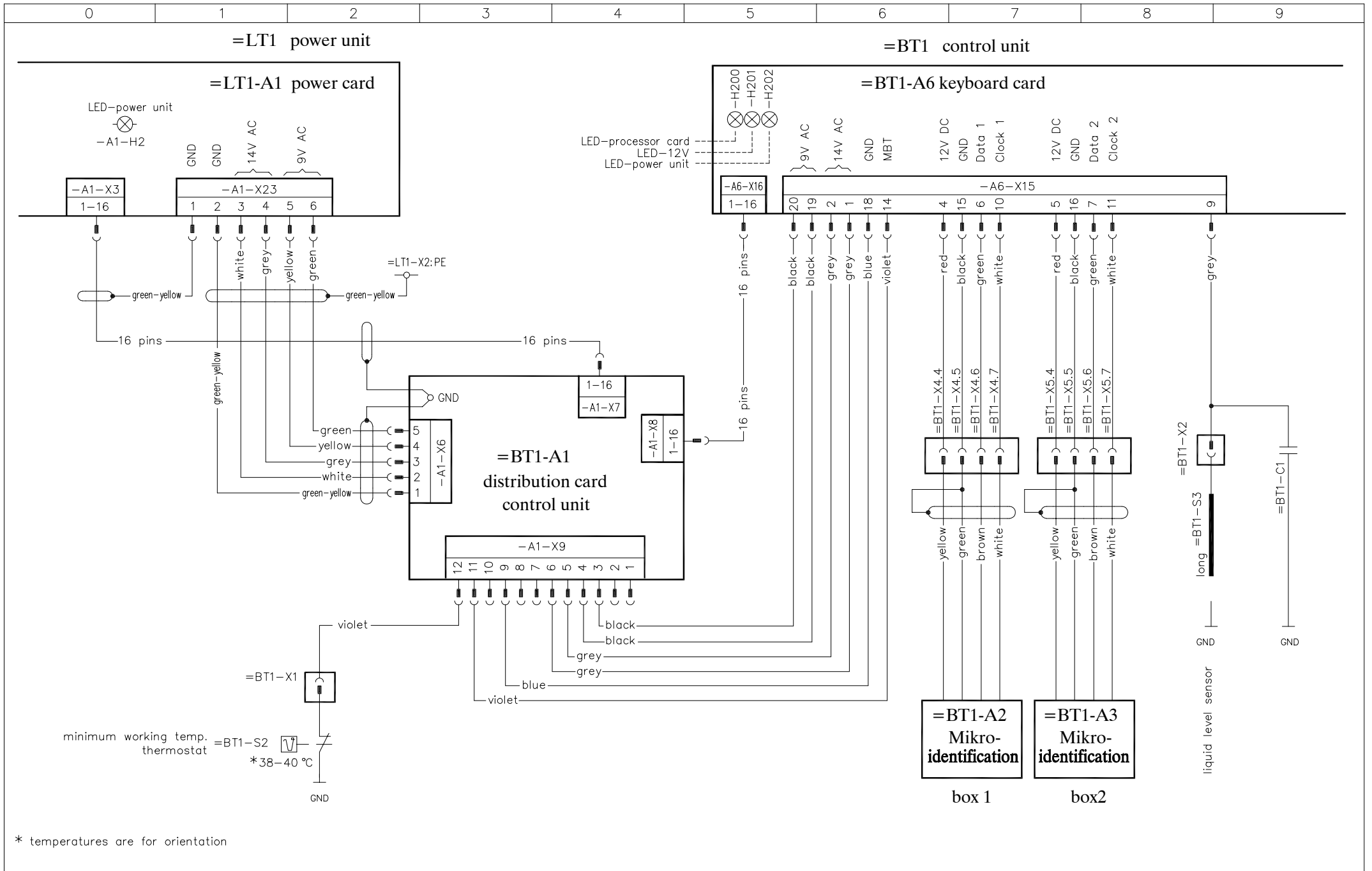
\* temperatures are for orientation  
\*\* signed on the connector

				TAP1-SA2-32-M TAP1-SA2-38-M with Mikro-identification	Förster Technik GmbH	Zeichnungs-Nr. plan305a	Blatt 1
					gezeichnet	Datum 11.11.97 Name Ruh	1 von 8 Blätter
Änderung	Ind.	Datum	Name				



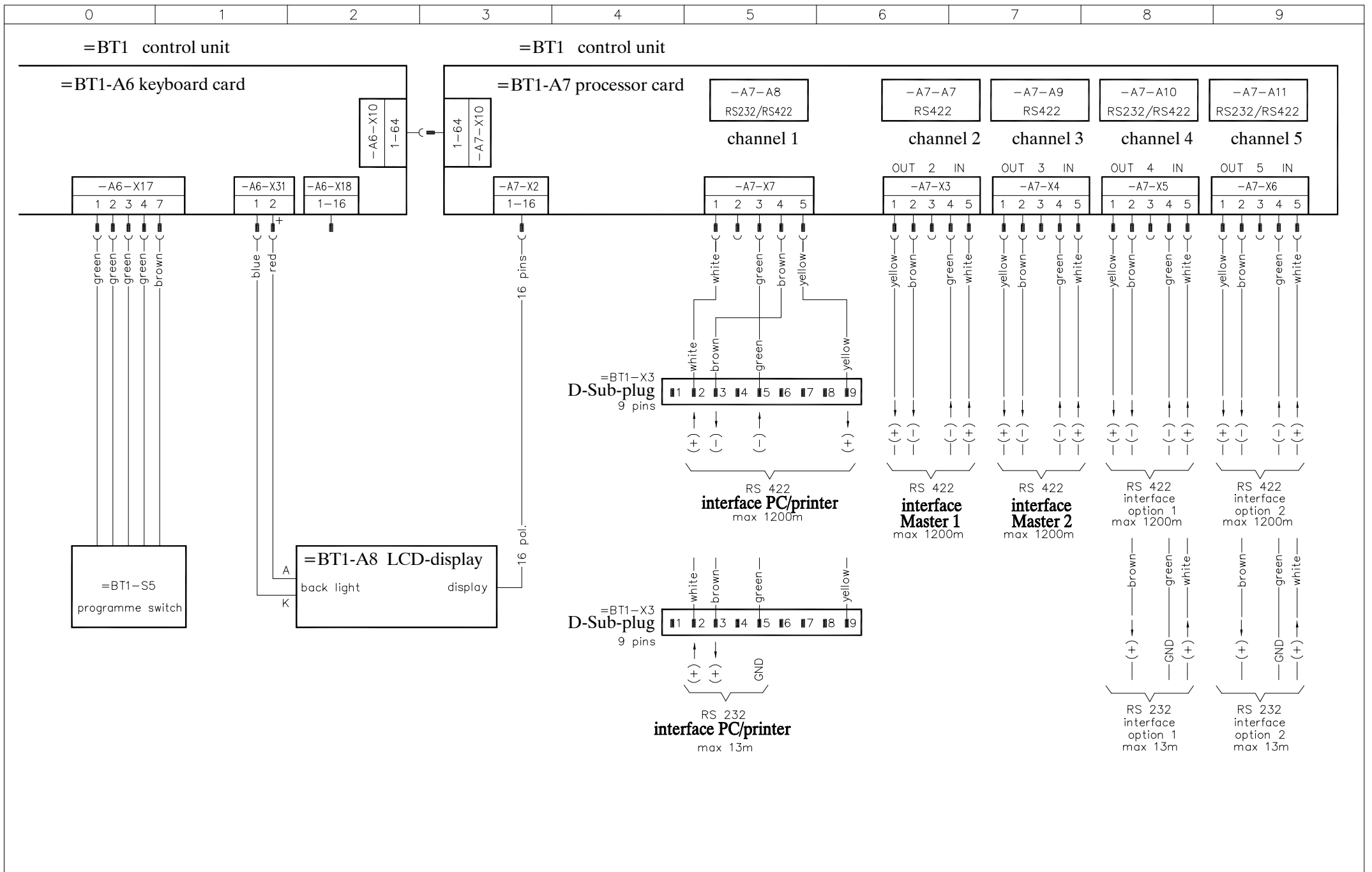
\*\* signed on the connector

				TAP1-SA2-32-M TAP1-SA2-38-M with Mikro-identification	Förster Technik GmbH	Zeichnungs-Nr. plan305a	Blatt 2
					gezeichnet Datum 11.11.97 Name Ruh	Versions-Nr. 1	von 8 Blätter
Änderung	Ind.	Datum	Name				

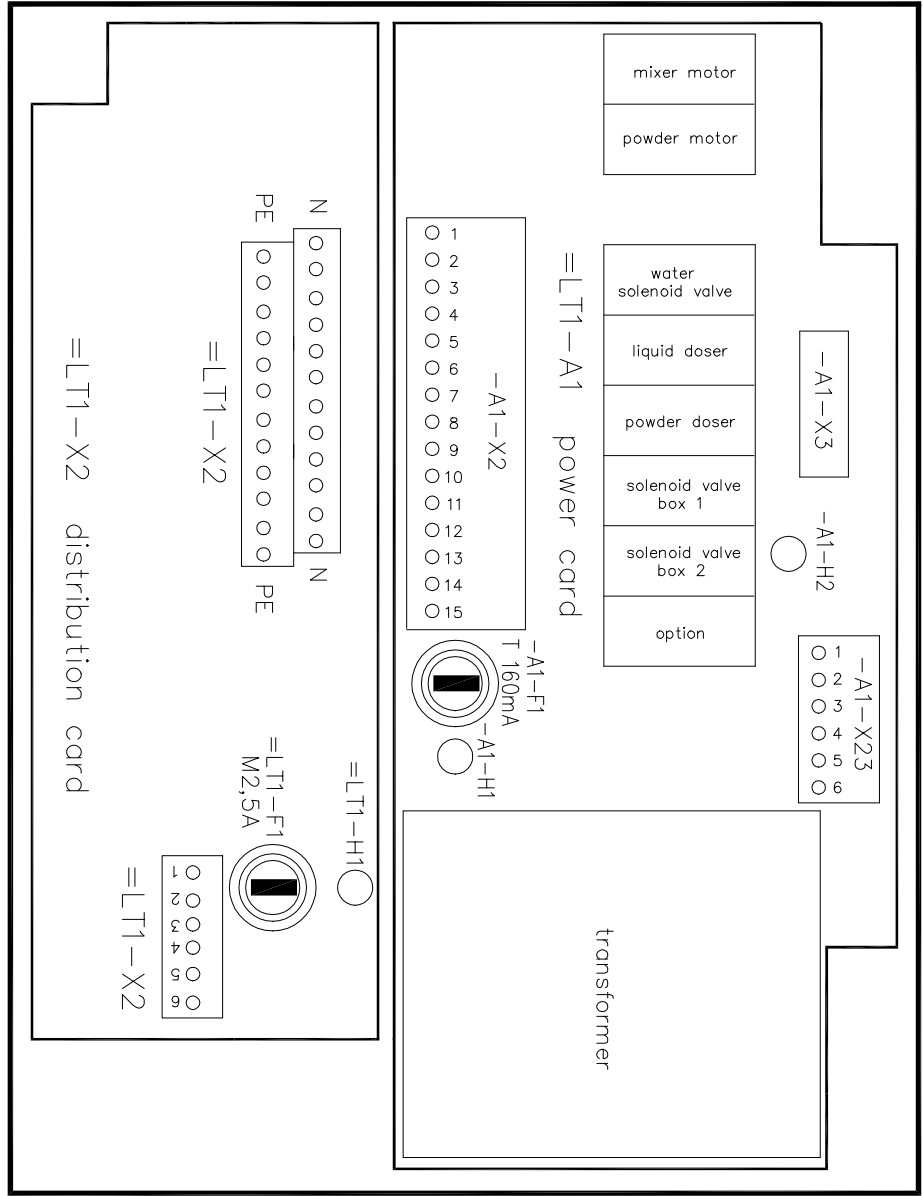


\* temperatures are for orientation

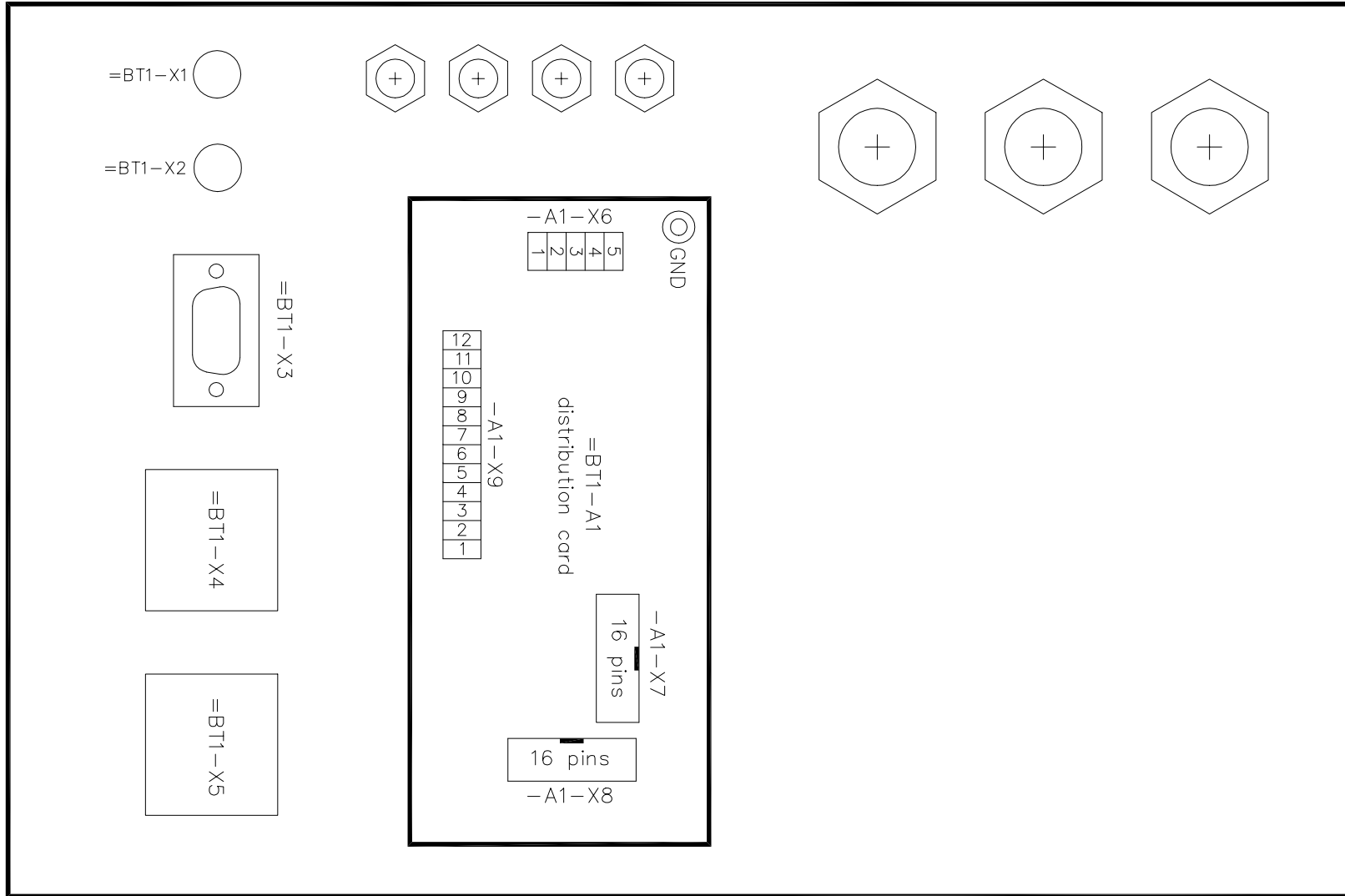
				TAP1-SA2-32-M TAP1-SA2-38-M with Mikro-identification	Förster Technik GmbH	Zeichnungs-Nr. plan305a	Blatt 3
					gezeichnet	Datum 11.11.97 Name Ruh	von 8 Blätter
Änderung	Ind.	Datum	Name			Versions-Nr. 1	



				TAP1-SA2-32-M	Förster Technik GmbH	Zeichnungs-Nr. plan305a	Blatt 4
				TAP1-SA2-38-M		Versions-Nr. 1	
				with Mikro-identification	gezeichnet Datum 11.11.97		von 8 Blätter
Änderung	Ind.	Datum	Name		Name Ruh		



				power unit TAP1-SA2-32-M TAP1-SA2-38-M with Mikro-identification		Förster Technik GmbH		Zeichnungs-Nr. plan305a		Blatt 5	
						gezeichnet		Datum 11.11.97		Versions-Nr. 1	
Änderung				Ind. Datum Name		Name Ruh				von 8 Blätter	



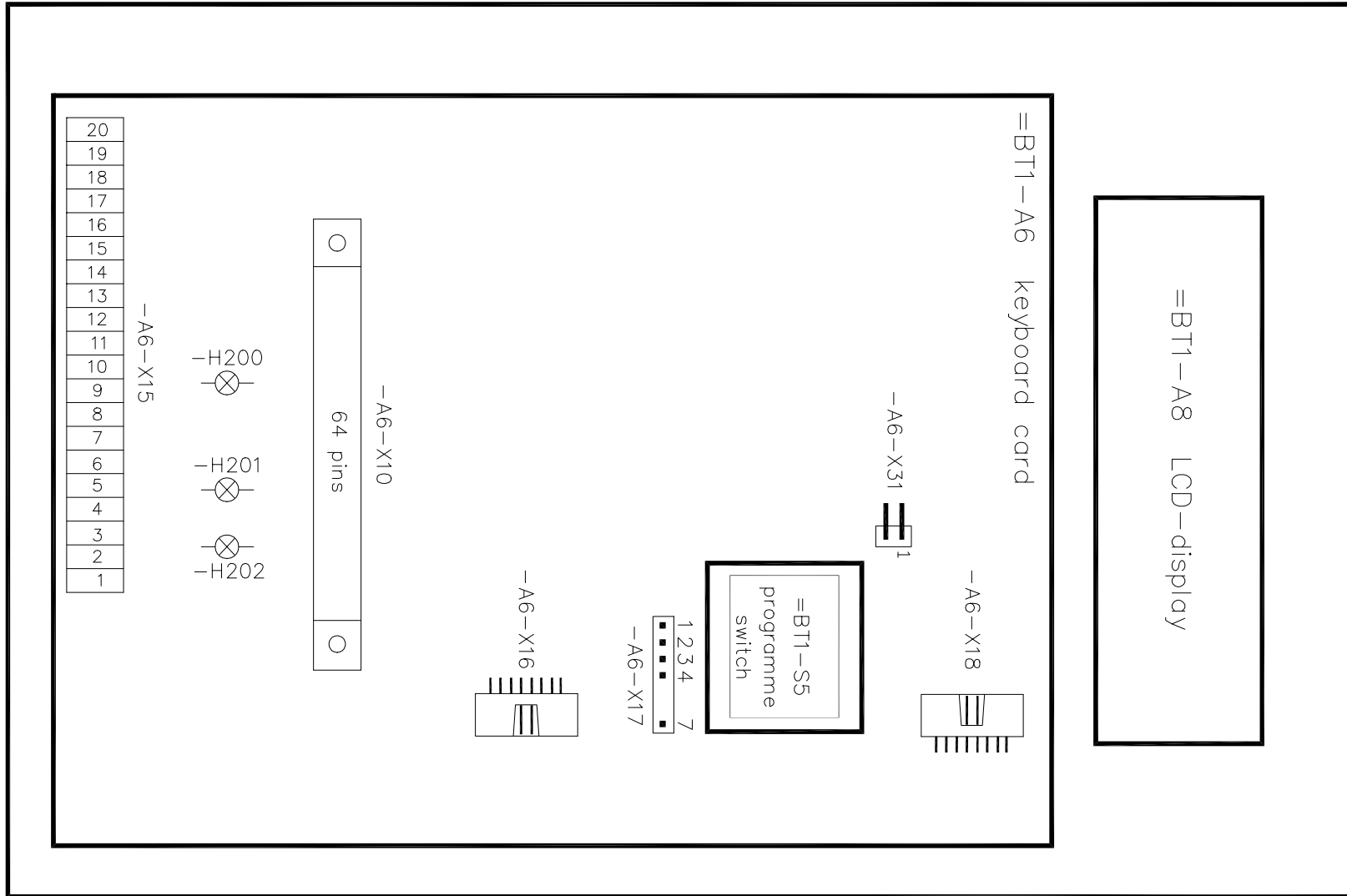
=BT1 control unit

Änderung	Ind.	Datum	Name

control unit  
 TAP1-SA2-32-M  
 TAP1-SA2-38-M  
 with Mikro-identification

Förster Technik GmbH gezeichnet	Datum 11.11.97
	Name Ruh

Zeichnungs-Nr. plan305a	Blatt 6
Versions-Nr. 1	
	von 8 Blätter



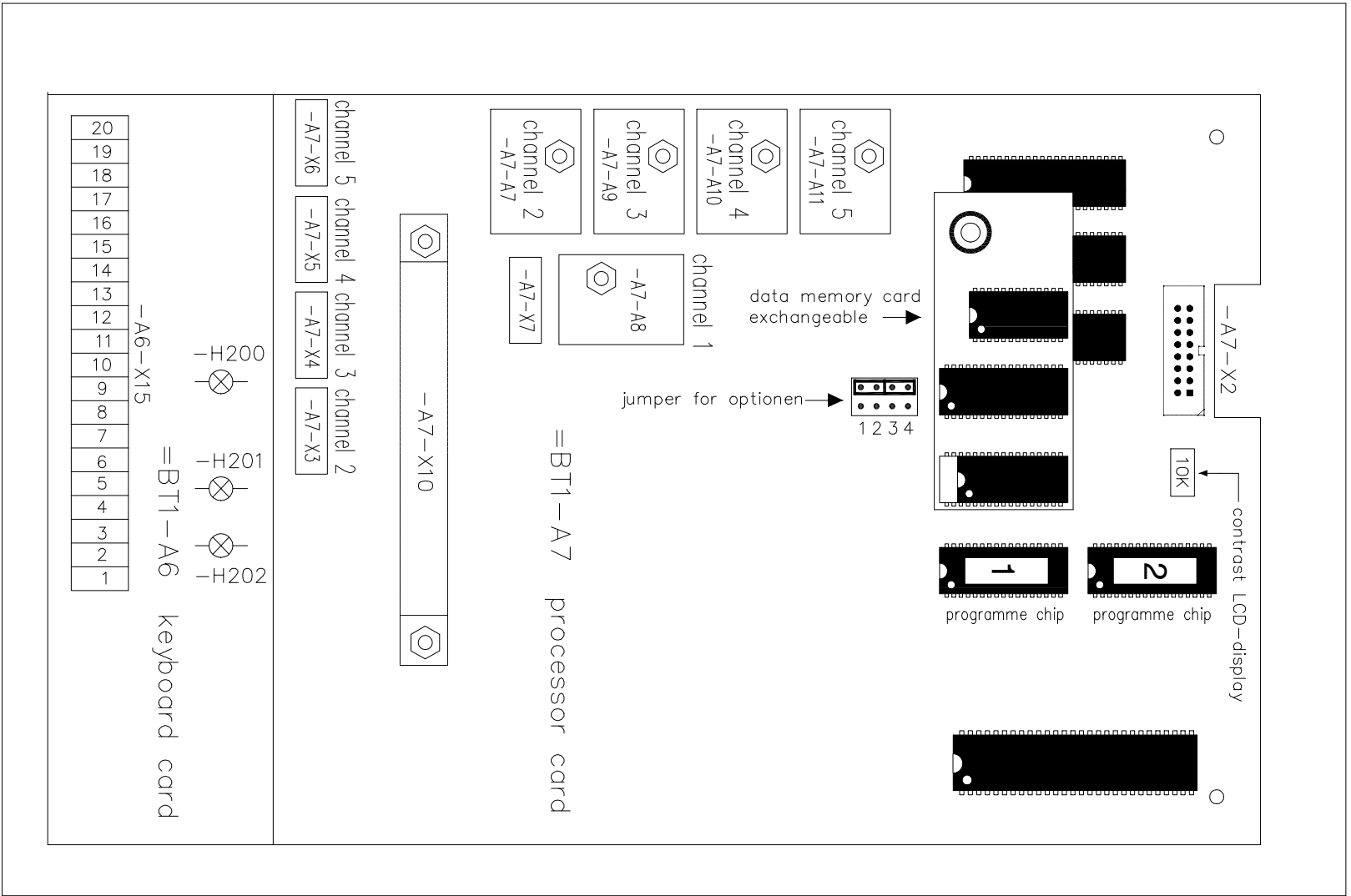
Änderung	Ind.	Datum	Name

control unit  
 TAP1-SA2-32-M  
 TAP1-SA2-38-M  
 with Mikro-identification

Förster Technik GmbH	
gezeichnet	Datum 11.11.97
Name	Ruh

Zeichnungs-Nr.	plan305a
Versions-Nr.	1

Blatt	7
von	8 Blätter



=BT1 control unit  
with processor card

Änderung	Ind.	Datum	Name

control unit  
TAP1-SA2-32-M  
TAP1-SA2-38-M  
with Mikro-identification

Förster Technik GmbH	gezeichnet	Datum 11.11.97
	Name	Ruh

Zeichnungs-Nr.	plan305a
Versions-Nr.	1

Blatt	8
von	8 Blätter