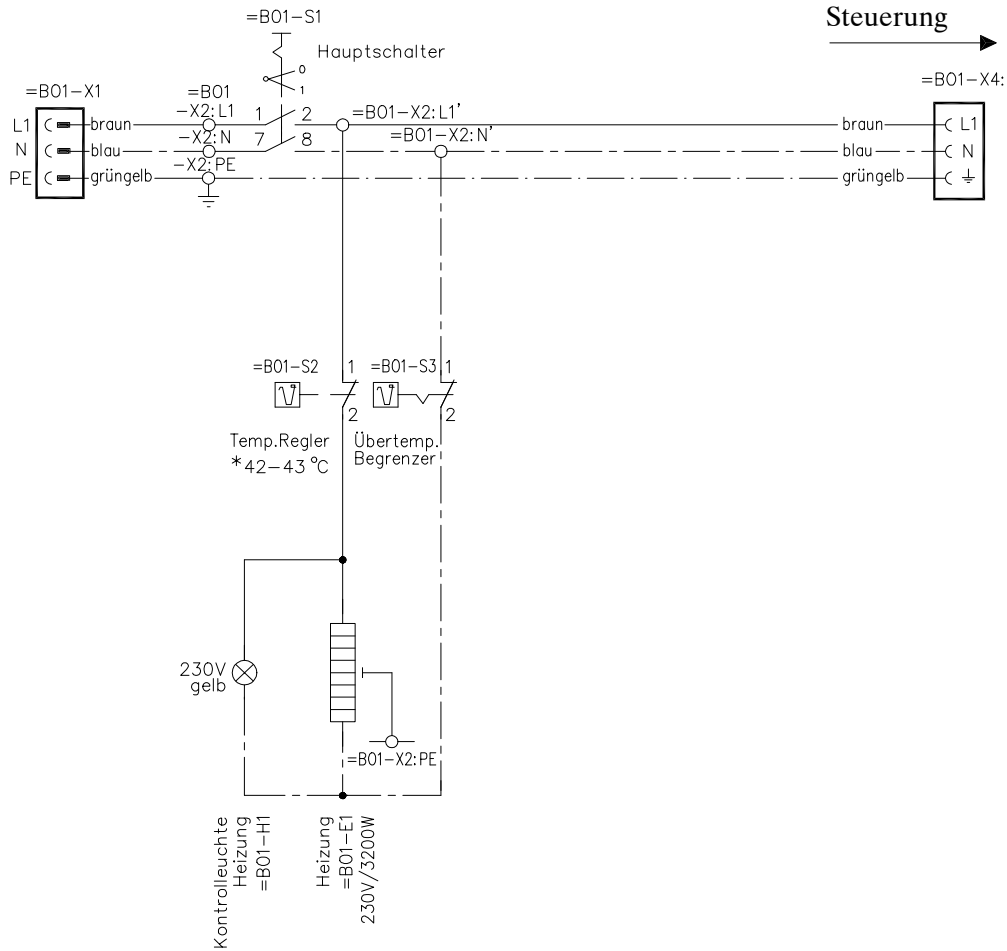


=BO1 Boiler TAP1-SA1-32-M

Netzanschluss
230V/N/PE/50Hz

Steuerung →

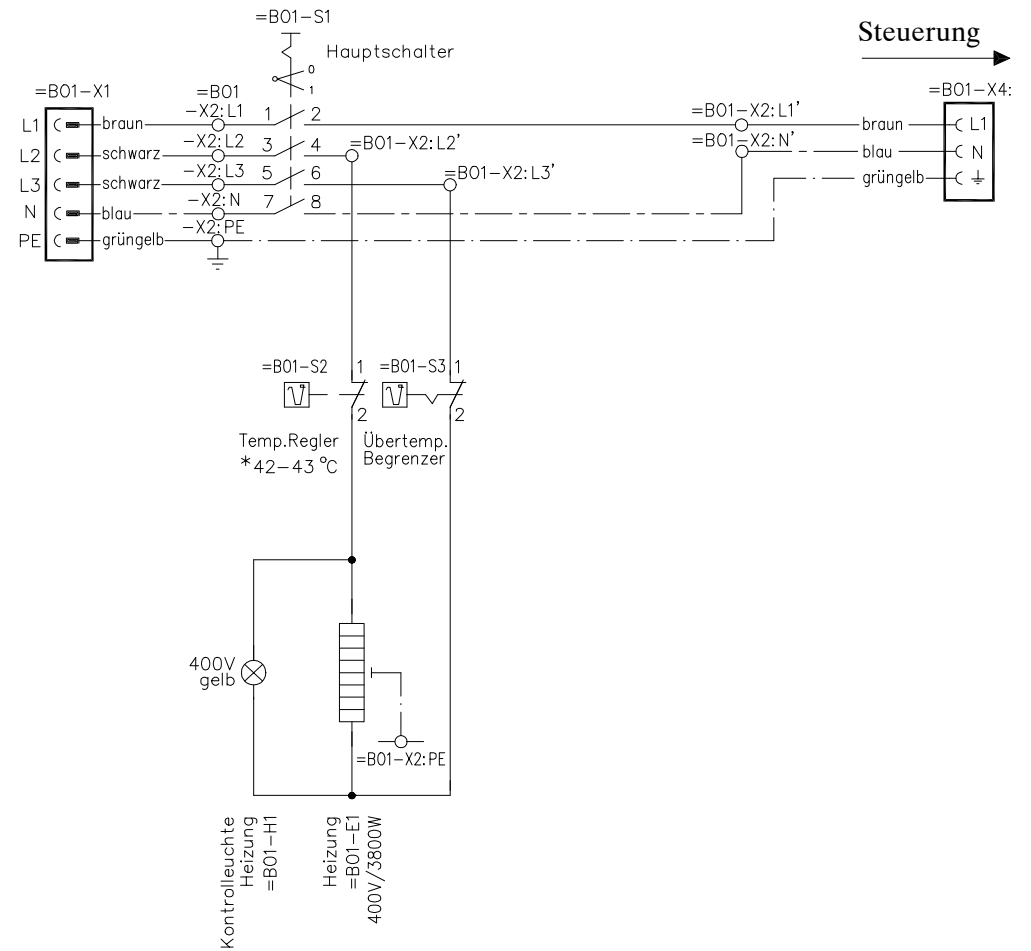


* Temperatur-Richtwerte
** nur Kontaktbezeichnung

=BO1 Boiler TAP1-SA1-38-M

Netzanschluss
400V,3/N/PE/50Hz

Steuerung →

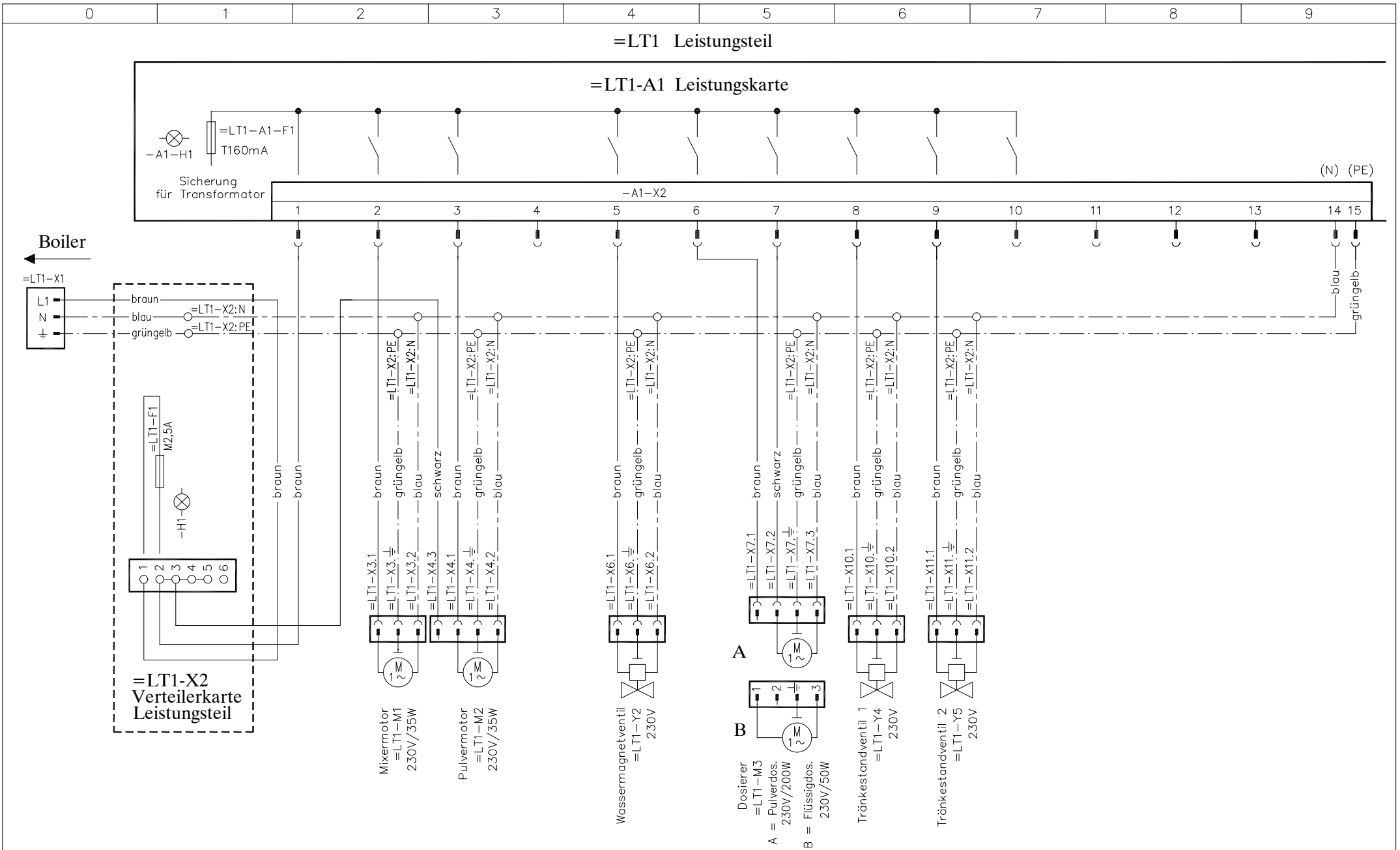


* Temperatur-Richtwerte
** nur Kontaktbezeichnung

TAP1-SA1-32-M
TAP1-SA1-38-M
mit Mikro-Erkennung

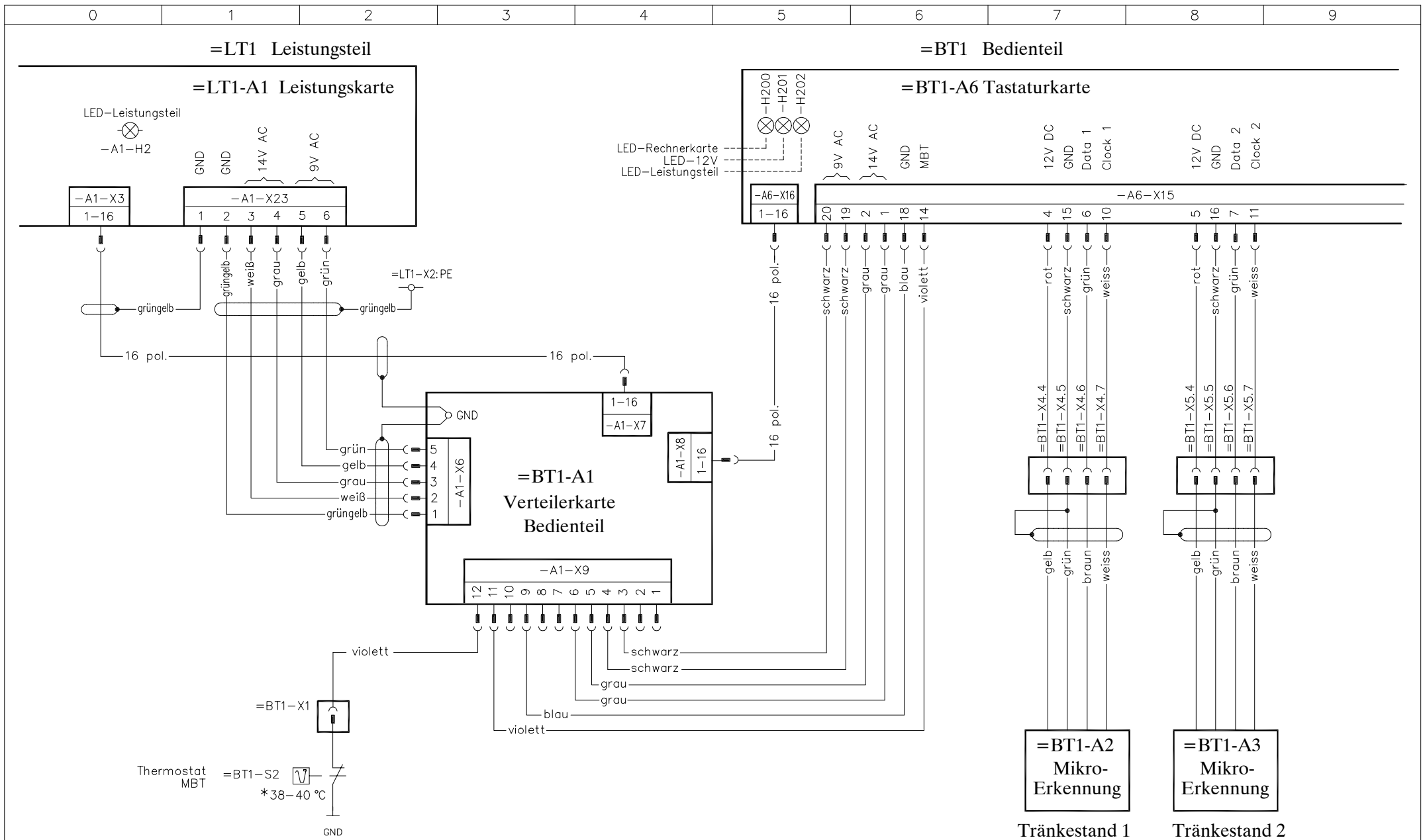
Förster Technik GmbH	Zeichnungs-Nr. plan309a	Blatt 1
gezeichnet Datum 27.11.97	Versions-Nr. 1	
Name Ruh		von 8 Blätter

Änderung	Ind.	Datum	Name



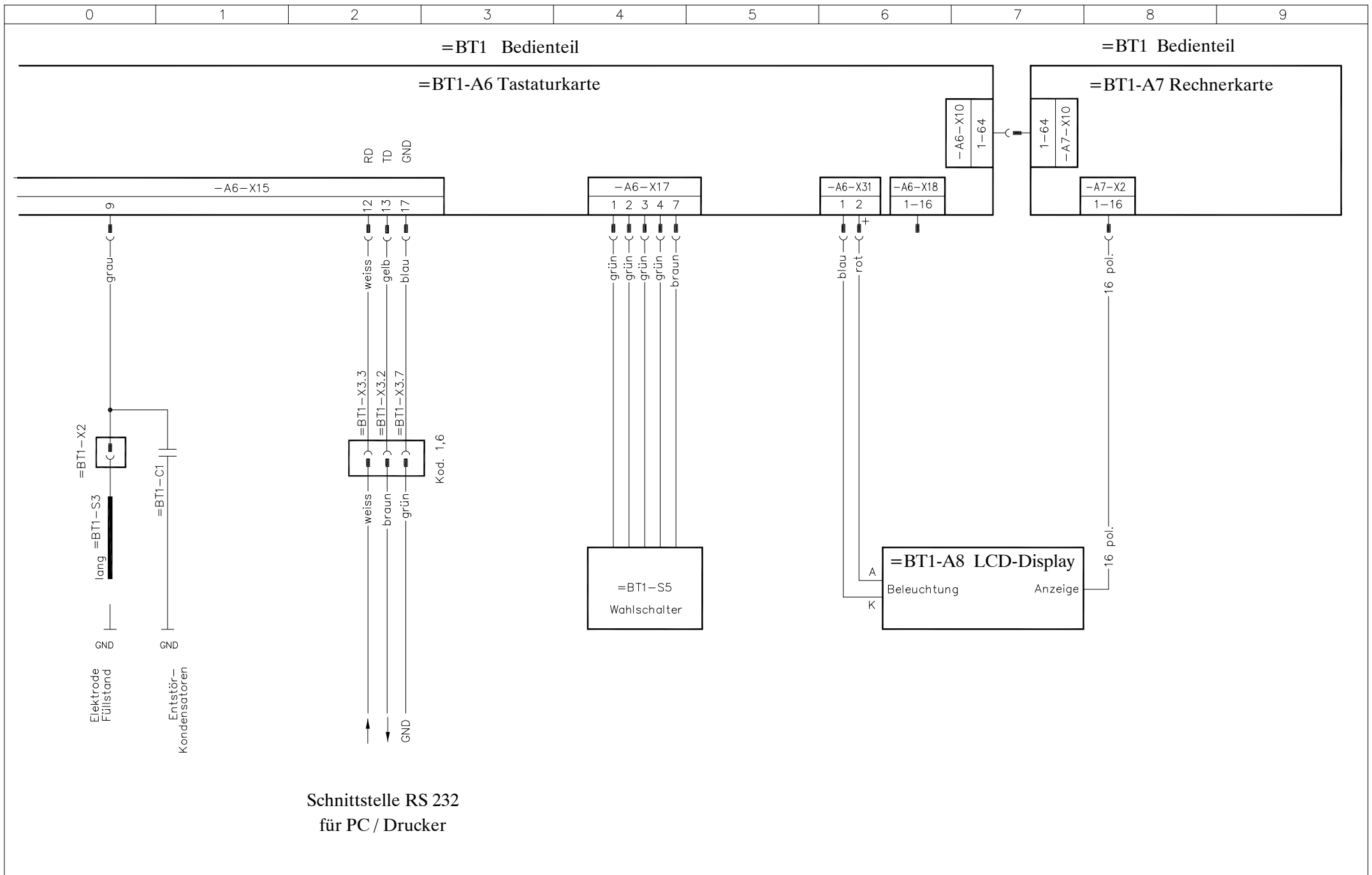
** nur Kontaktbezeichnung

				TAP1-SA1-32-M TAP1-SA1-38-M mit Mikro-Erkennung	Förster Technik GmbH	Zeichnungs-Nr. plan309a	Blatt 2
					gezeichnet Datum 27.11.97	Versions-Nr. 1	
Änderung	Ind.	Datum	Name		Name Ruh		von 8 Blätter

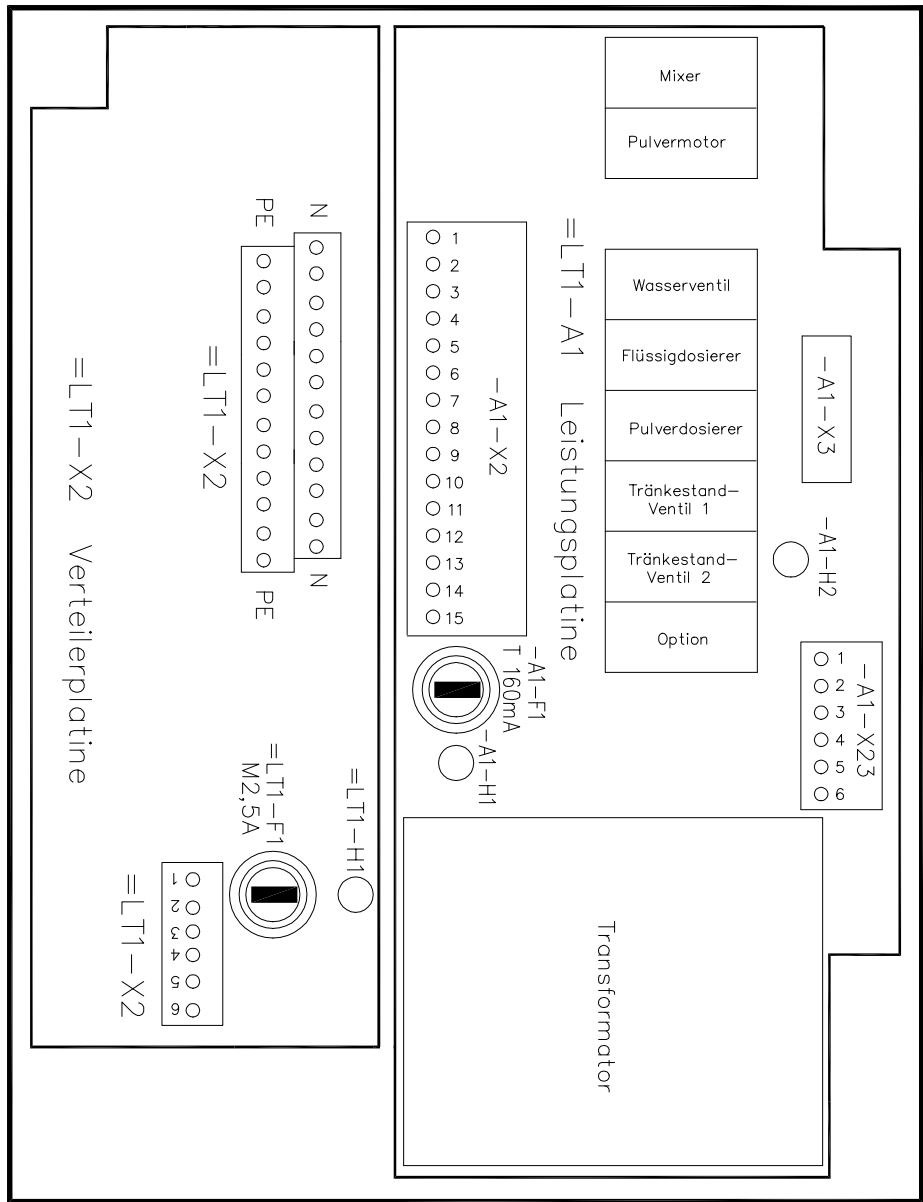


* Temperatur-Richtwerte

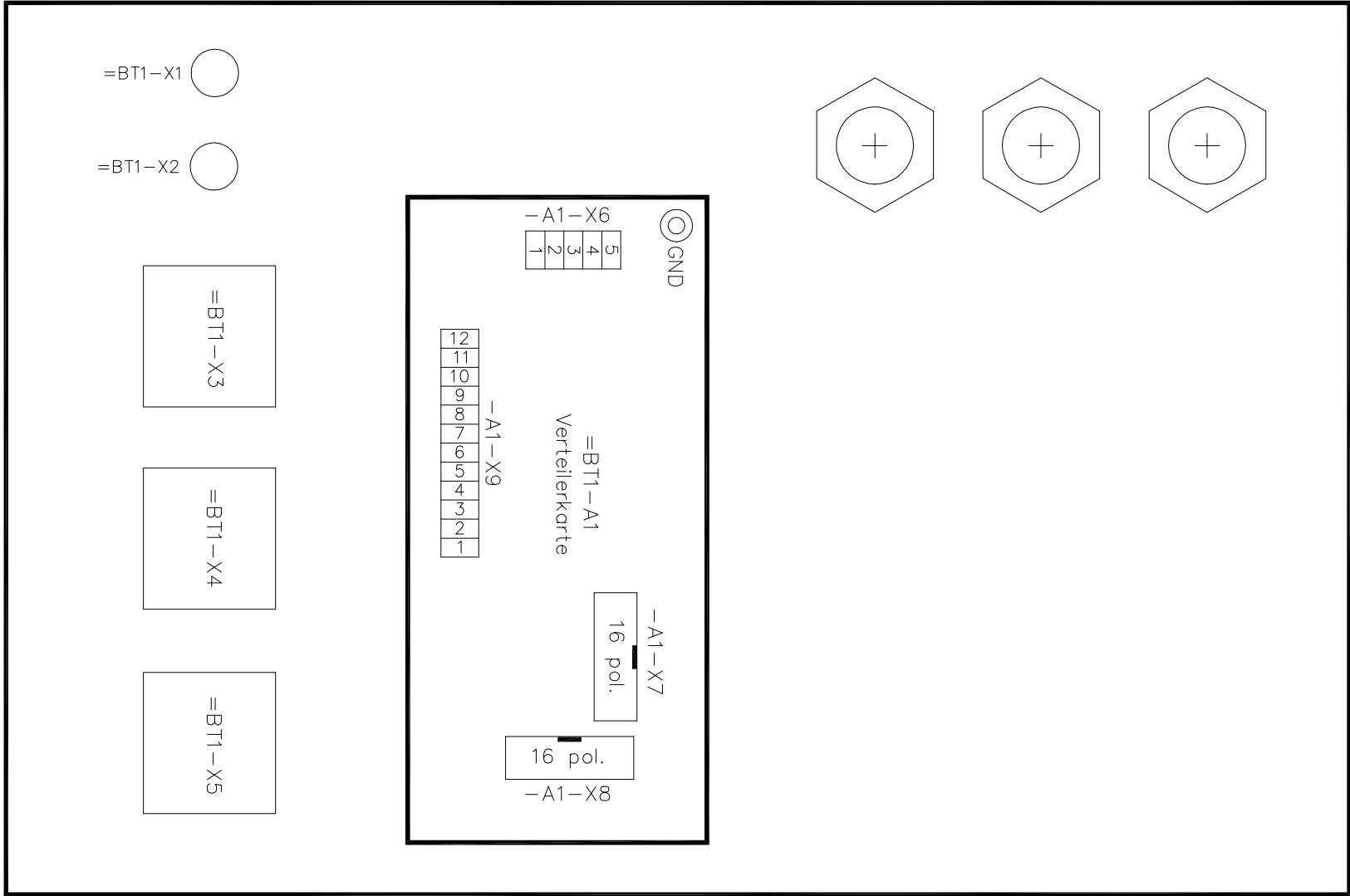
				TAP1-SA1-32-M TAP1-SA1-38-M mit Mikro-Erkennung	Förster Technik GmbH	Zeichnungs-Nr. plan309a	Blatt 3
					gezeichnet Datum 27.11.97	Versions-Nr. 1	
Änderung	Ind.	Datum	Name		Name Ruh		von 8 Blätter



				TAP1-SA1-32-M TAP1-SA1-38-M mit Mikro-Erkennung	Förster Technik GmbH	Zeichnungs-Nr. plan309a	Blatt 4
					gezeichnet Datum 27.11.97	Versions-Nr. 1	
Änderung	Ind.	Datum	Name		Name Ruh		von 8 Blätter



				Leistungsteil TAP1-SA1-32-M TAP1-SA1-38-M mit Mikro-Erkennung		Förster Technik GmbH		Zeichnungs-Nr. plan309a		Blatt 5	
						gezeichnet		Datum 27.11.97		Versions-Nr. 1	
Änderung				Ind. Datum Name		Name Ruh				von 8 Blätter	



=BT1 Bedienteil (Unterteil)

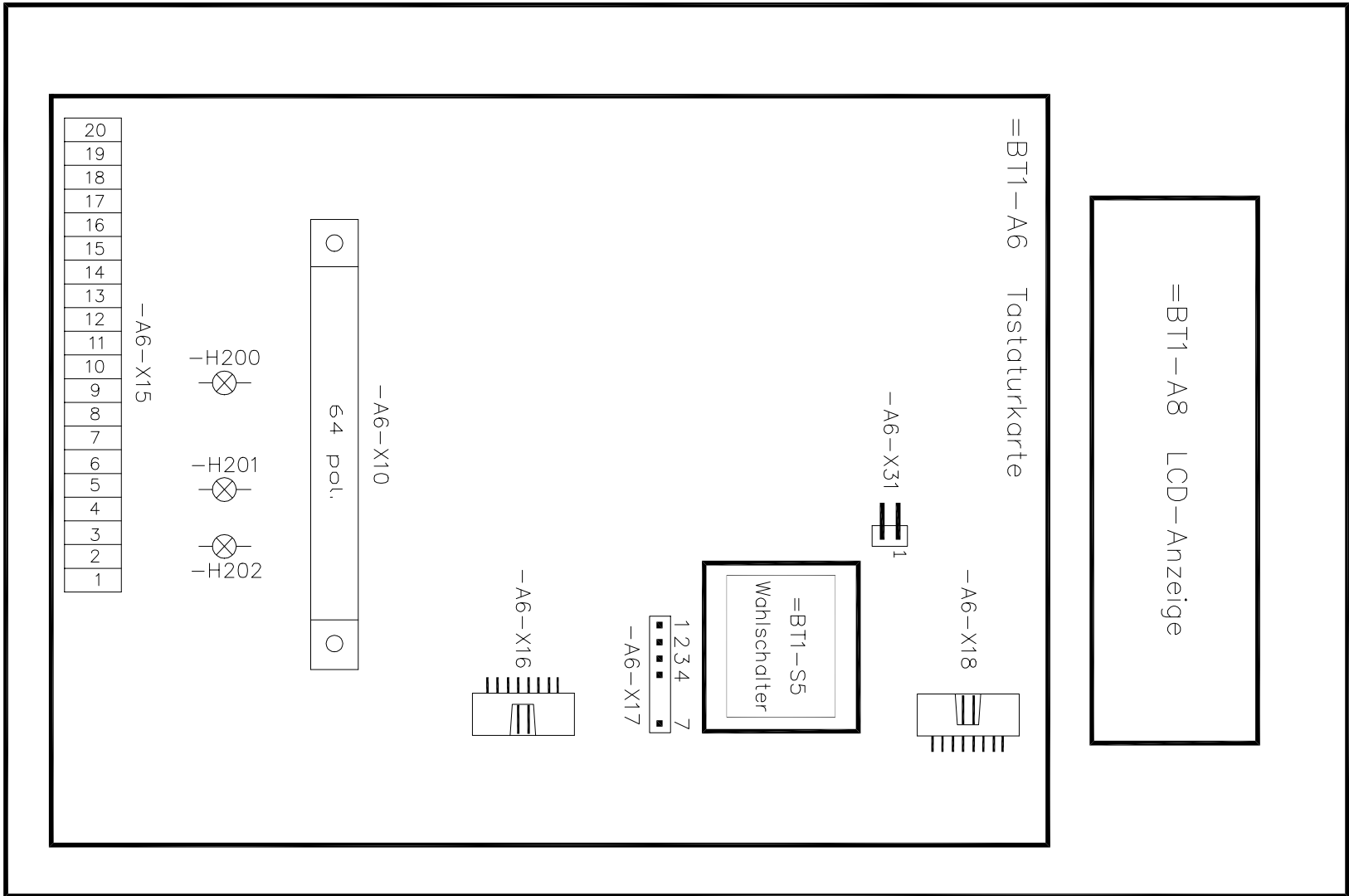
Änderung	Ind.	Datum	Name

Bedienteil (Gehäuseunterteil)
 TAP1-SA1-32-M
 TAP1-SA1-38-M
 mit Mikro-Erkennung

Förster Technik GmbH	Datum 27.11.97
gezeichnet	Name Ruh

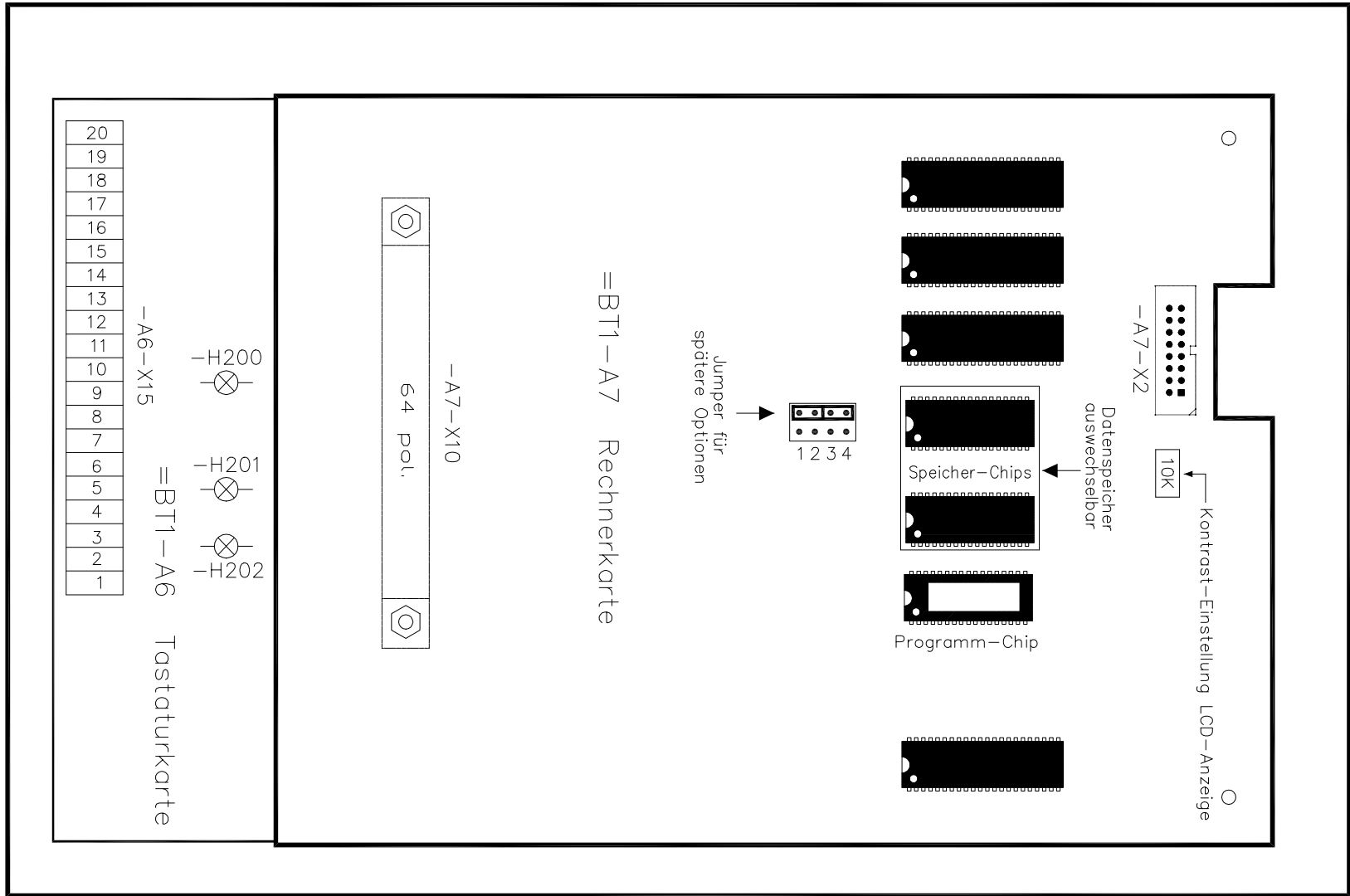
Zeichnungs-Nr.	plan309a
Versions-Nr.	1

Blatt	6
von	8 Blätter



=BT1 Bedienteil (Deckel)
ohne Rechnerkarte dargestellt

				Bedienteil (Deckel ohne Rechnerkarte) TAP1-SA1-32-M TAP1-SA1-38-M mit Mikro-Erkennung	Förster Technik GmbH		Zeichnungs-Nr. plan309a		Blatt 7		
					gezeichnet	Datum 27.11.97 Name Ruh		Versions-Nr. 1		von 8 Blätter	
Änderung	Ind.	Datum	Name								



=BT1 Bedienteil (Deckel)
mit Rechnerkarte dargestellt

				Bedienteil (Deckel mit Rechnerkarte) TAP1-SA1-32-M TAP1-SA1-38-M mit Mikro-Erkennung	Förster Technik GmbH		Zeichnungs-Nr. plan309a		Blatt 8		
					gezeichnet	Datum 27.11.97 Name Ruh		Versions-Nr. 1		von 8 Blätter	
Änderung	Ind.	Datum	Name								