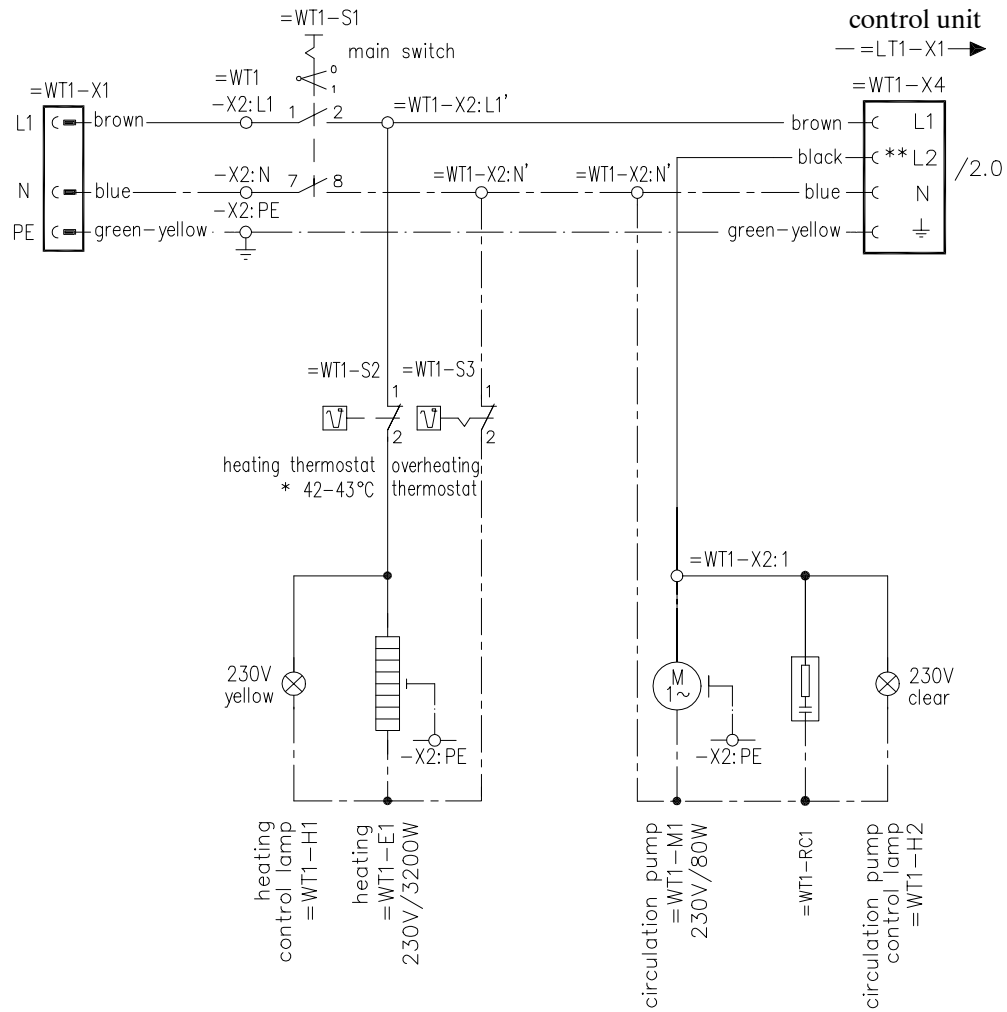


=WT1=HE1 heat exchanger TAK\*-SA2-32-P

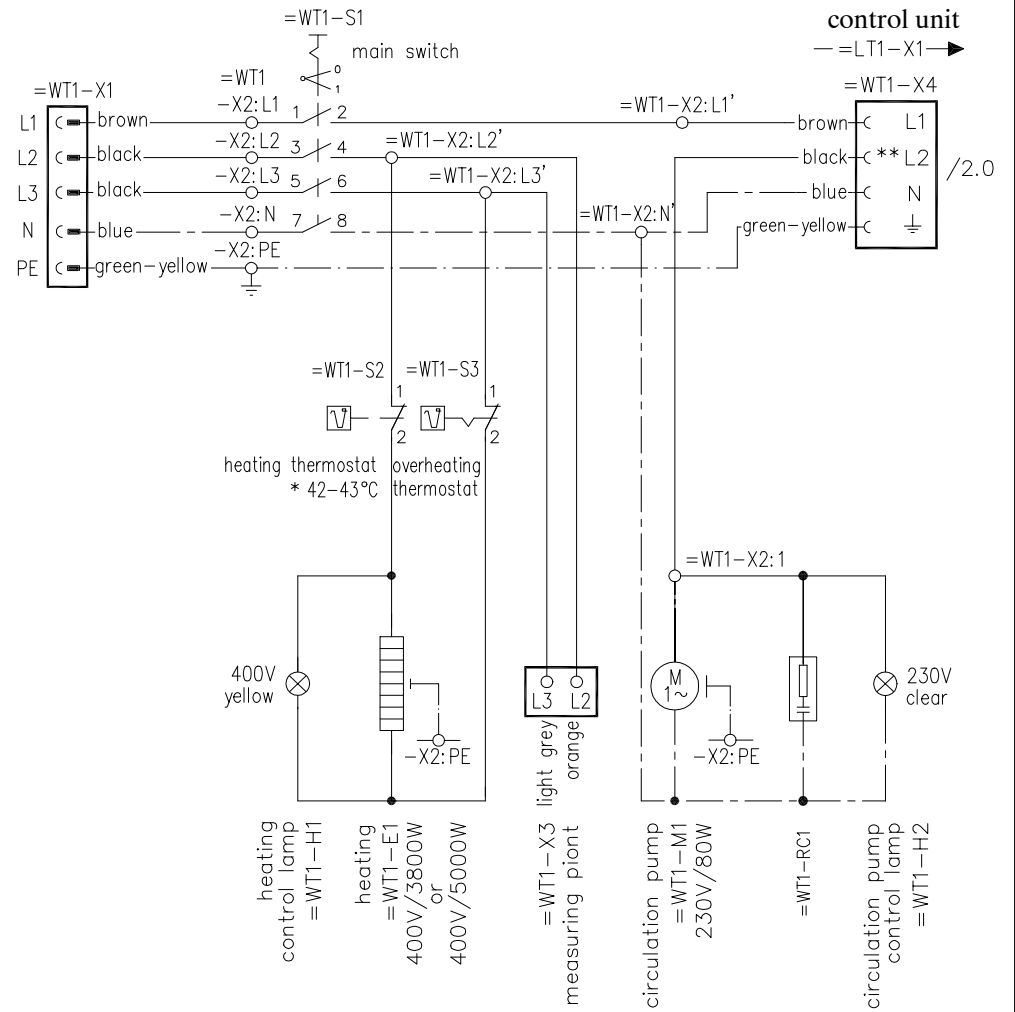
mains connection  
230V/N/PE/50Hz



\* approximate figures temperature settings indicated on the connector

=WT1=HE1 heat exchanger TAK\*-SA2-38-P  
=WT1=HE1 heat exchanger TAK\*-SA2-50-P

mains connection  
400V,3/N/PE/50Hz



\* approximate figures temperature settings  
\*\* indicated on the connector

TAK\*-SA2-32/38/50-P

Förster Technik GmbH

Zeichnungs-Nr. plan332a

Blatt 1

gezeichnet Datum 02.09.98

Versions-Nr. 1

von 9 Blätter

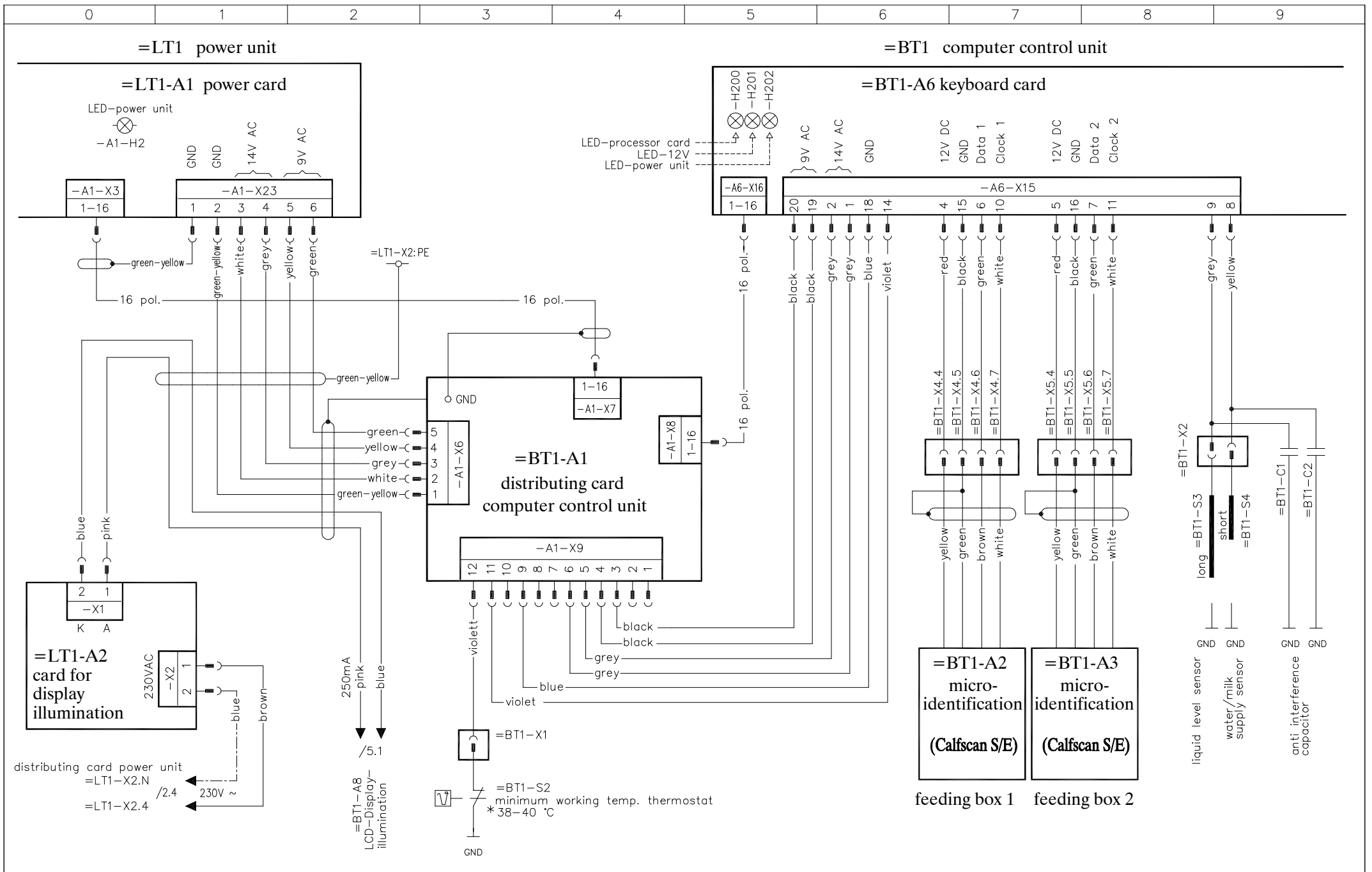
Änderung Ind. Datum Name

micro-identification (Calfscan S/E)

Name Seeger







TAK\*-SA2-32/38/50-P

Förster Technik GmbH

Zeichnungs-Nr. plan332a

Blatt 4

gezeichnet Datum 02.09.98

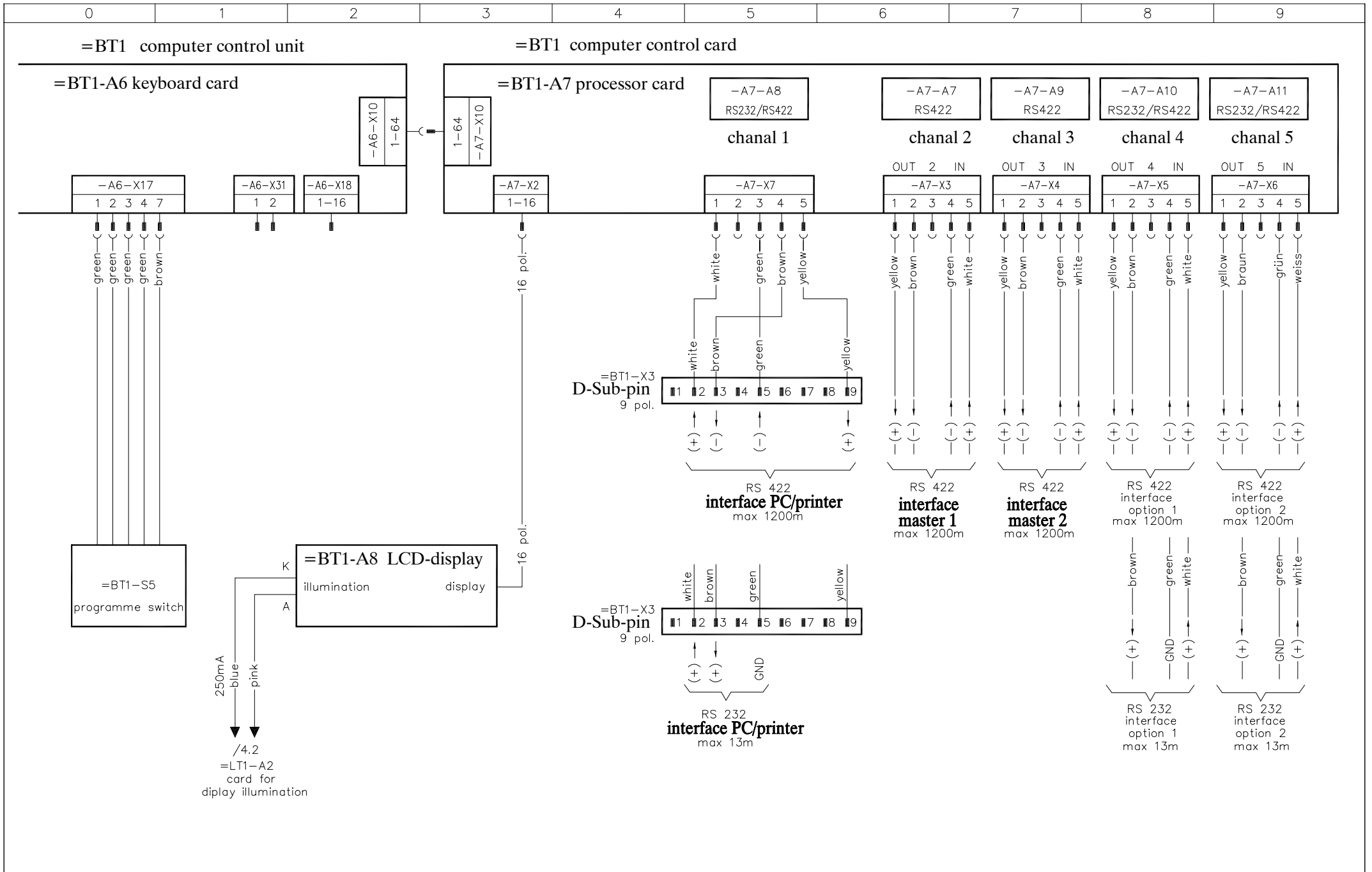
Versions-Nr. 1

von 9 Blätter

Änderung	Ind.	Datum	Name

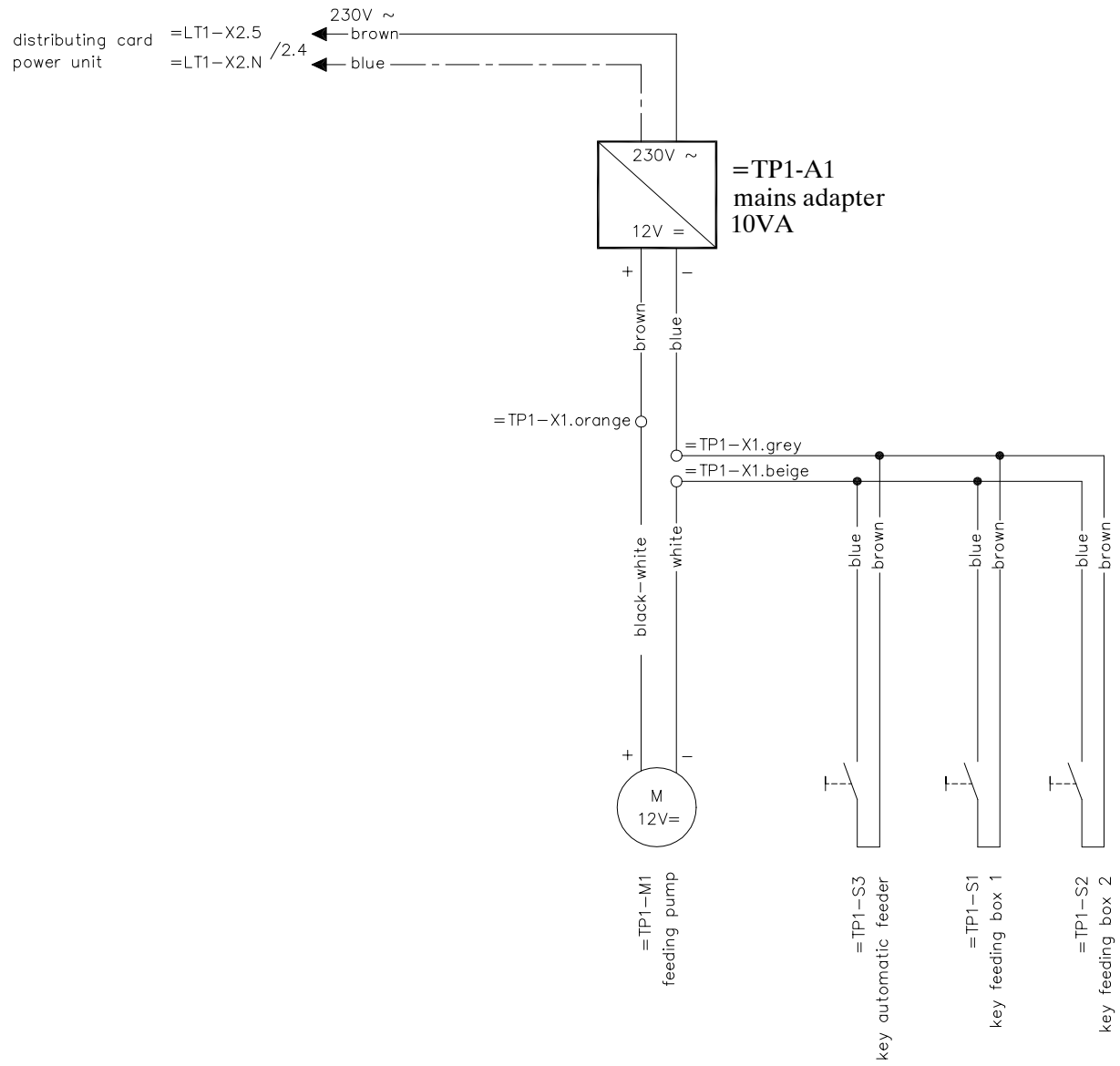
micro-identification (Calfscan S/E)

Name Seeger



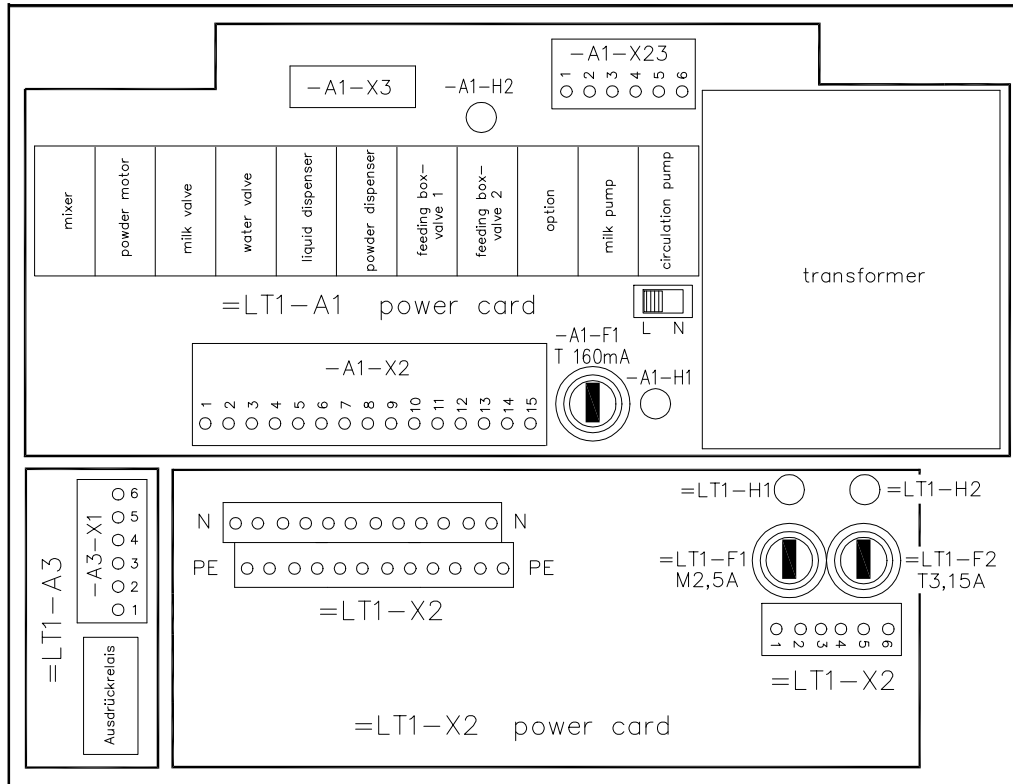
				TAK*-SA2-32/38/50-P		Förster Technik GmbH		Zeichnungs-Nr. plan332a		Blatt 5	
						gezeichnet		Datum 02.09.98		von 9 Blätter	
Änderung				Ind. Datum Name		Name Seeger		Versions-Nr. 1			
				micro-identification (Calfscan S/E)							

=TP1 manual feeding pump

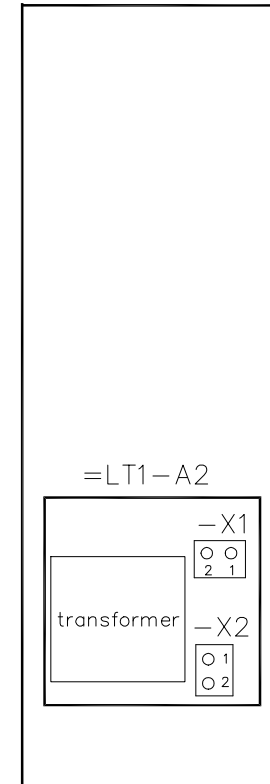


				TAK*-SA2-32/38/50-P	Förster Technik GmbH	Zeichnungs-Nr. plan332a	Blatt 6
					gezeichnet	Versions-Nr. 1	
Änderung	Ind.	Datum	Name	micro-identification (Calfscan S/E)	Datum 02.09.98 Name Seeger		von 9 Blätter

=LT1 power unit



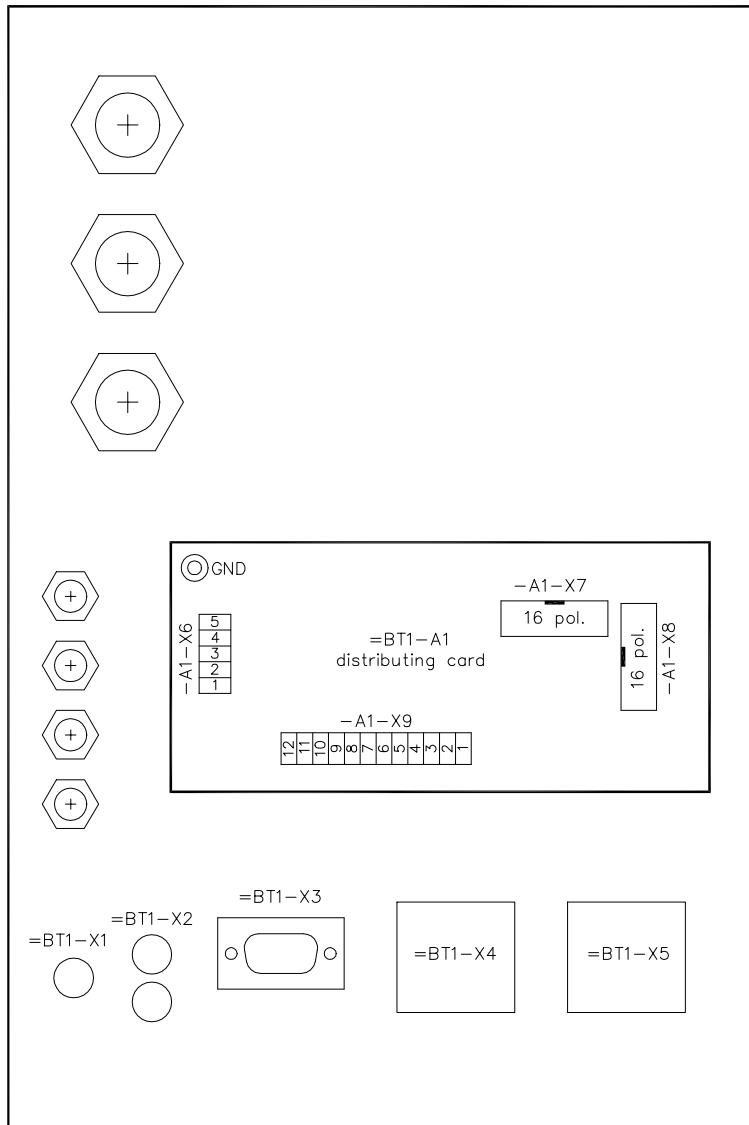
card for relay  
to press out milk



card for  
display illumination

				TAK*-SA2-32/38/50-P power unit	Förster Technik GmbH	Zeichnungs-Nr. plan332a	Blatt 7
					gezeichnet	Versions-Nr. 1	
Änderung	Ind.	Datum	Name	micro-identification (Calfscan S/E)	Datum 02.09.98 Name Seeger		von 9 Blätter

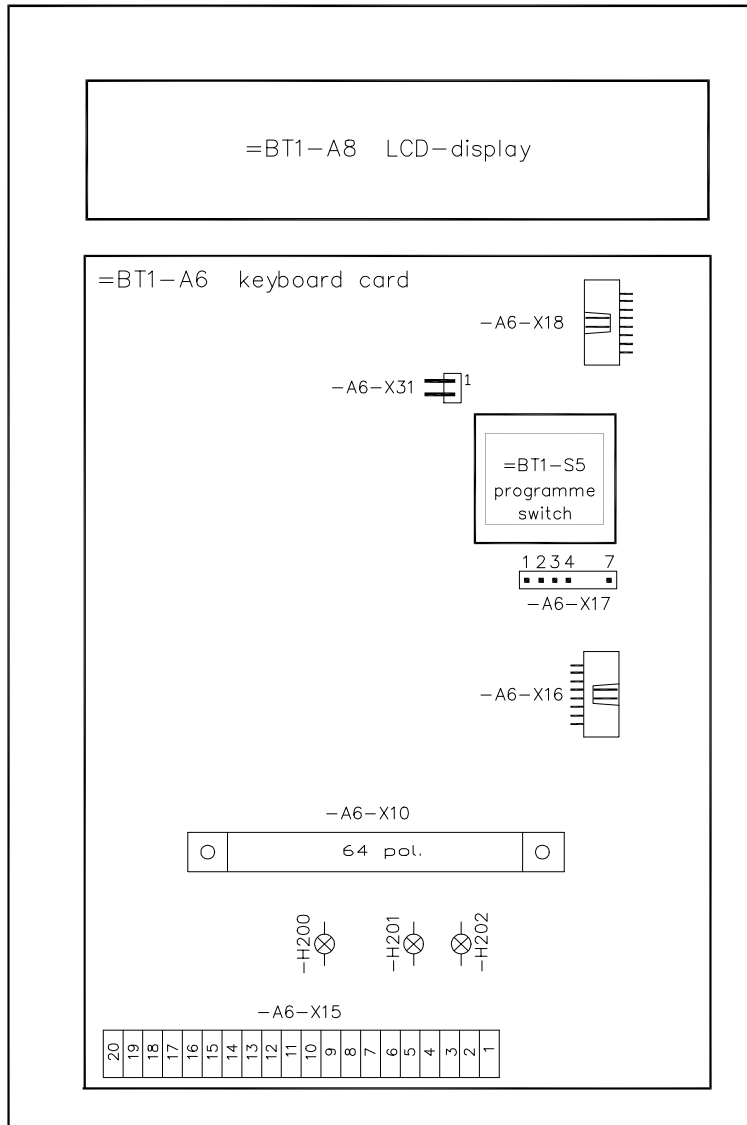
=BT1 computer control unit (lower part)



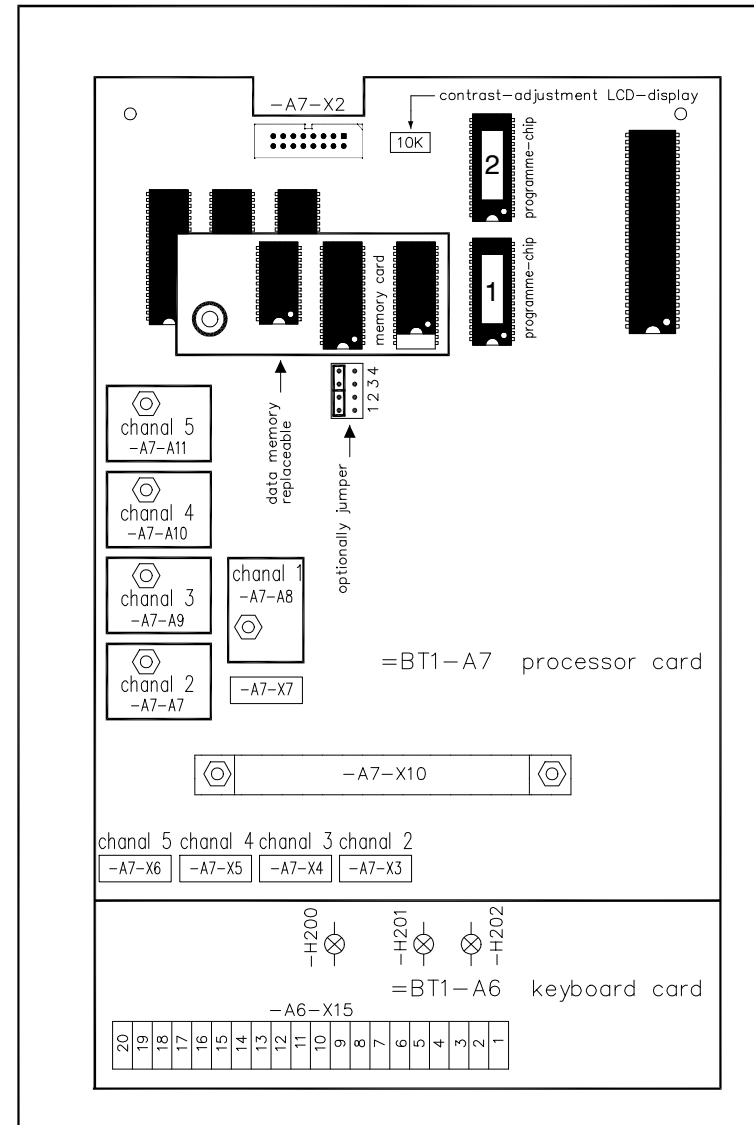
				TAK*-SA2-32/38/50-P computer control unit (lower part)	Förster Technik GmbH	Zeichnungs-Nr. plan332a	Blatt 8
				micro-identification (Calfscan S/E)	gezeichnet	Versions-Nr. 1	von 9 Blätter
Änderung	Ind.	Datum	Name		Datum 02.09.98 Name Seeger		



=BT1 computer control unit (upper part)  
without processor card



=BT1 computer control unit (upper part)  
with processor card



				TAK*-SA2-32/38/50-P computer control unit (upper part)	Förster Technik GmbH	Zeichnungs-Nr. plan332a	Blatt 9
				micro-identification (Calfscan S/E)	gezeichnet Datum 02.09.88 Name Seeger	Versions-Nr. 1	von 9 Blätter
Änderung	Ind.	Datum	Name				