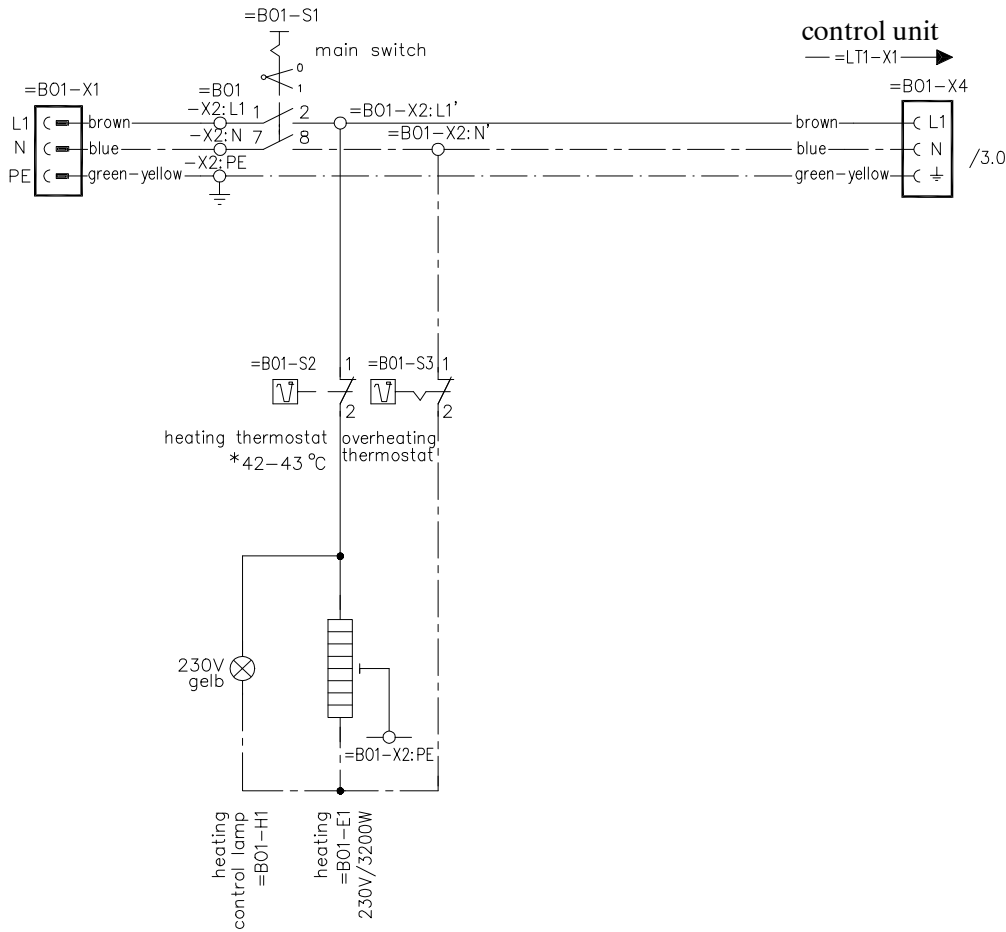


=BO1 boiler TAP\*-SA2-32-P

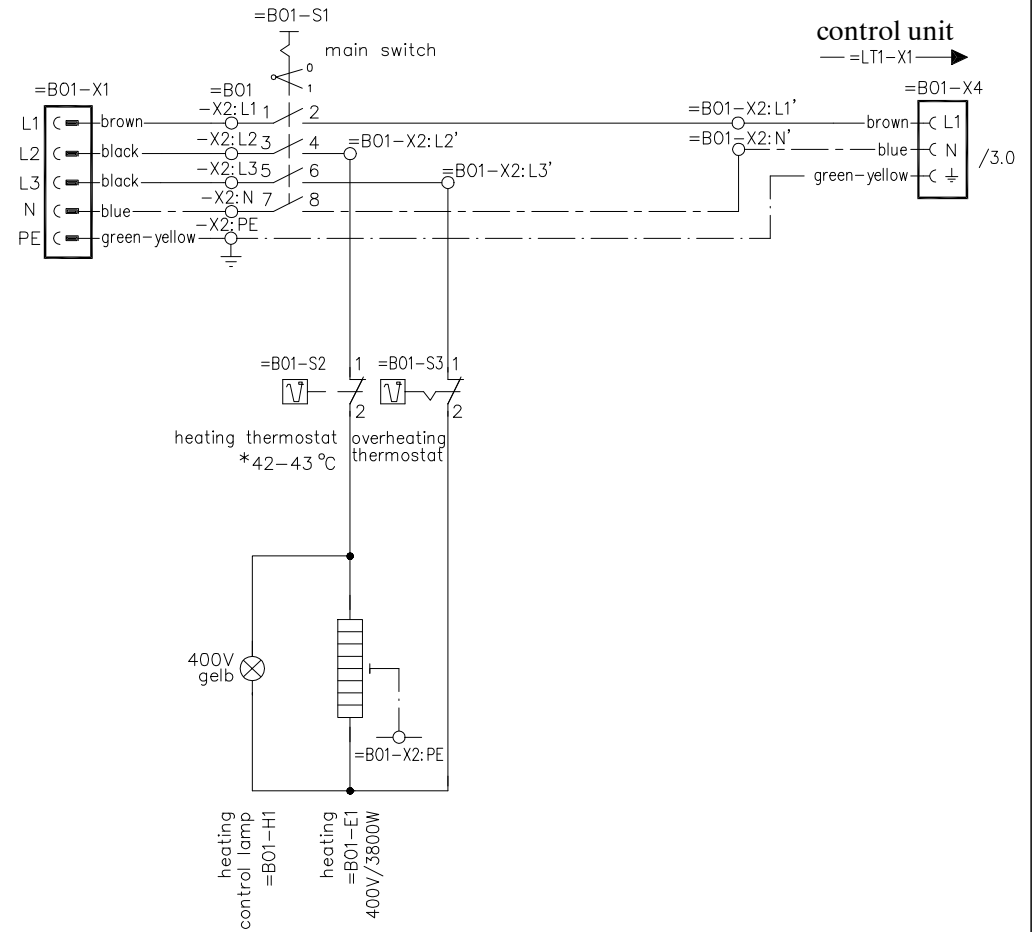
mains connection  
230V/N/PE/50Hz



\* approximate for figures temperature settings

=BO1 boiler TAP\*-SA2-38-P

mains connection  
400V,3/N/PE/50Hz



\* approximate for figures temperature settings

TAP\*-SA2-32/38/50/75-P

Förster Technik GmbH

Zeichnungs-Nr. plan333a

Blatt 1

gezeichnet Datum 19.08.98  
Name Seeger

Versions-Nr. 1

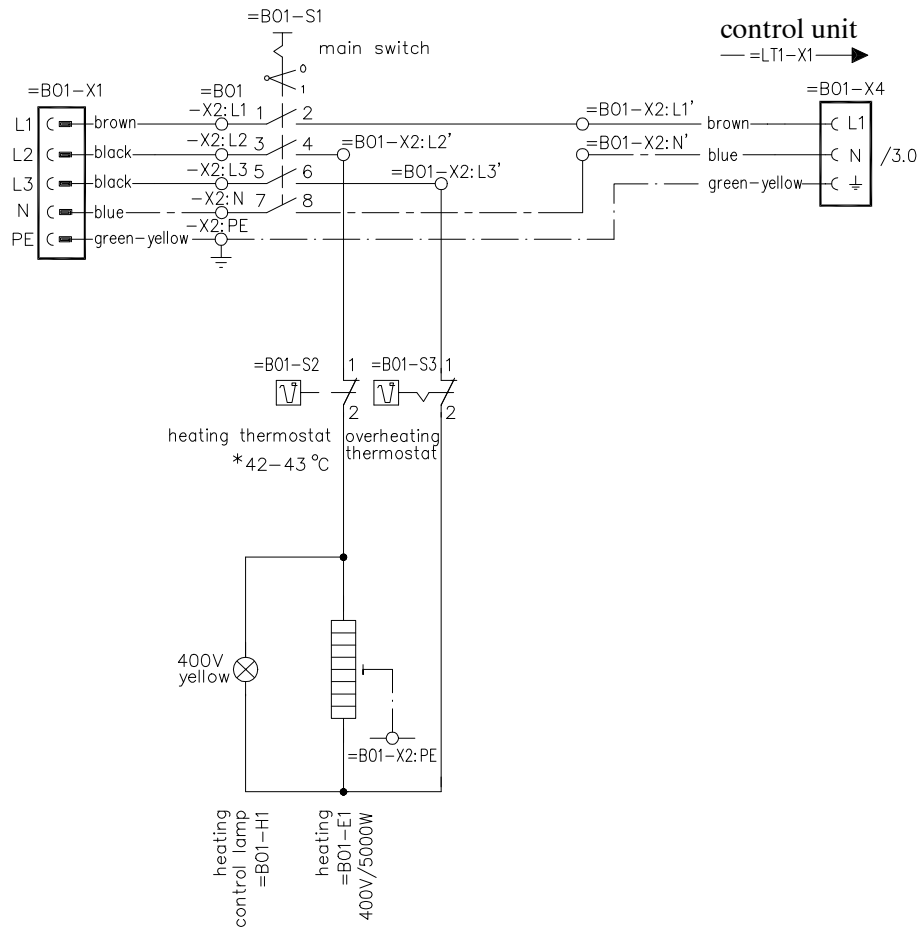
von 10 Blätter

Änderung	Ind.	Datum	Name

micro-identification (Calfscan S/E)

=BO1 boiler TAP\*-SA2-50-P

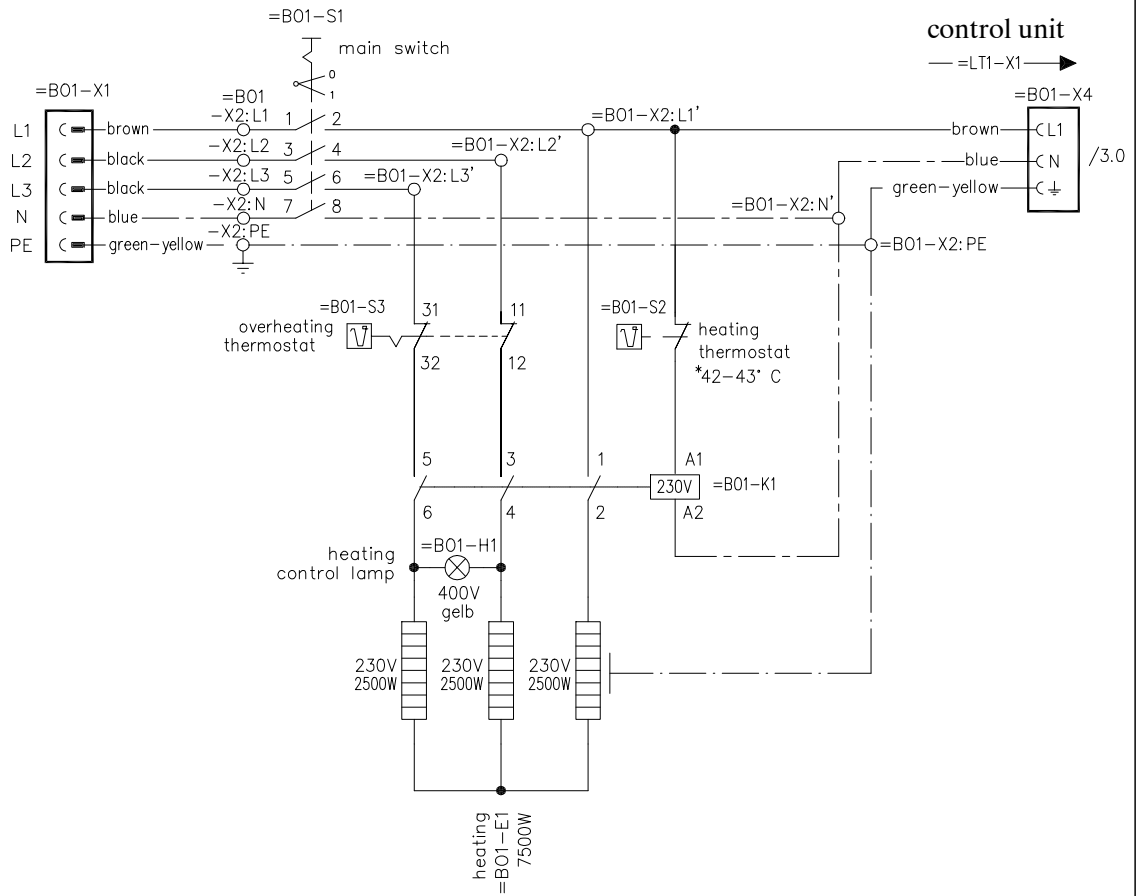
**mains connection**  
400V,3/N/PE/50Hz



\* approximate for figures temperature settings

=BO1 boiler TAP\*-SA2-75-P

**mains connection**  
400V,3/N/PE/50Hz



\* approximate for figures temperature settings

TAP\*-SA2-32/38/50/75-P

Förster Technik GmbH

Zeichnungs-Nr. plan333a

Blatt 2

gezeichnet Datum 19.08.98

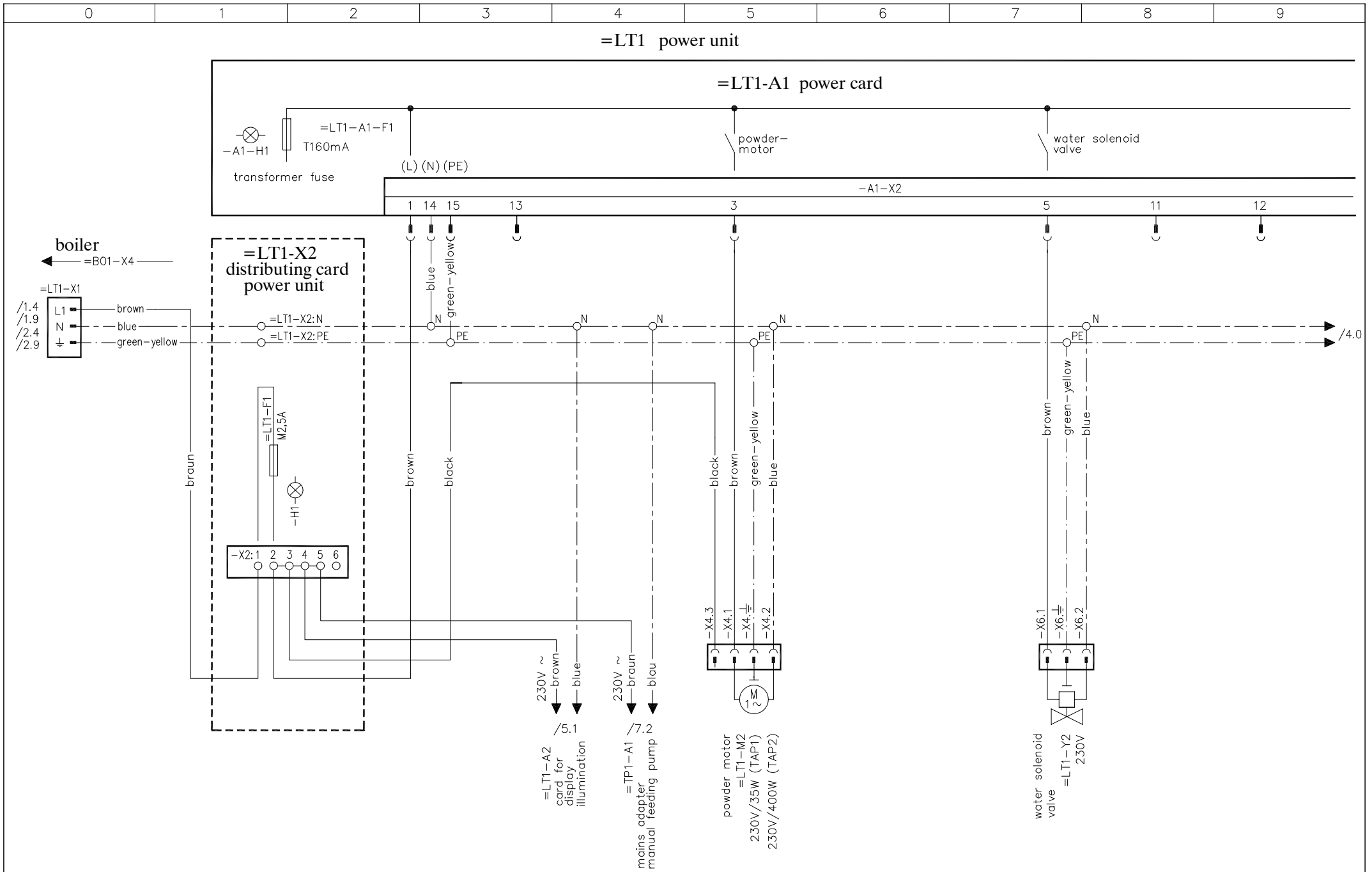
Versions-Nr. 1

von 10 Blätter

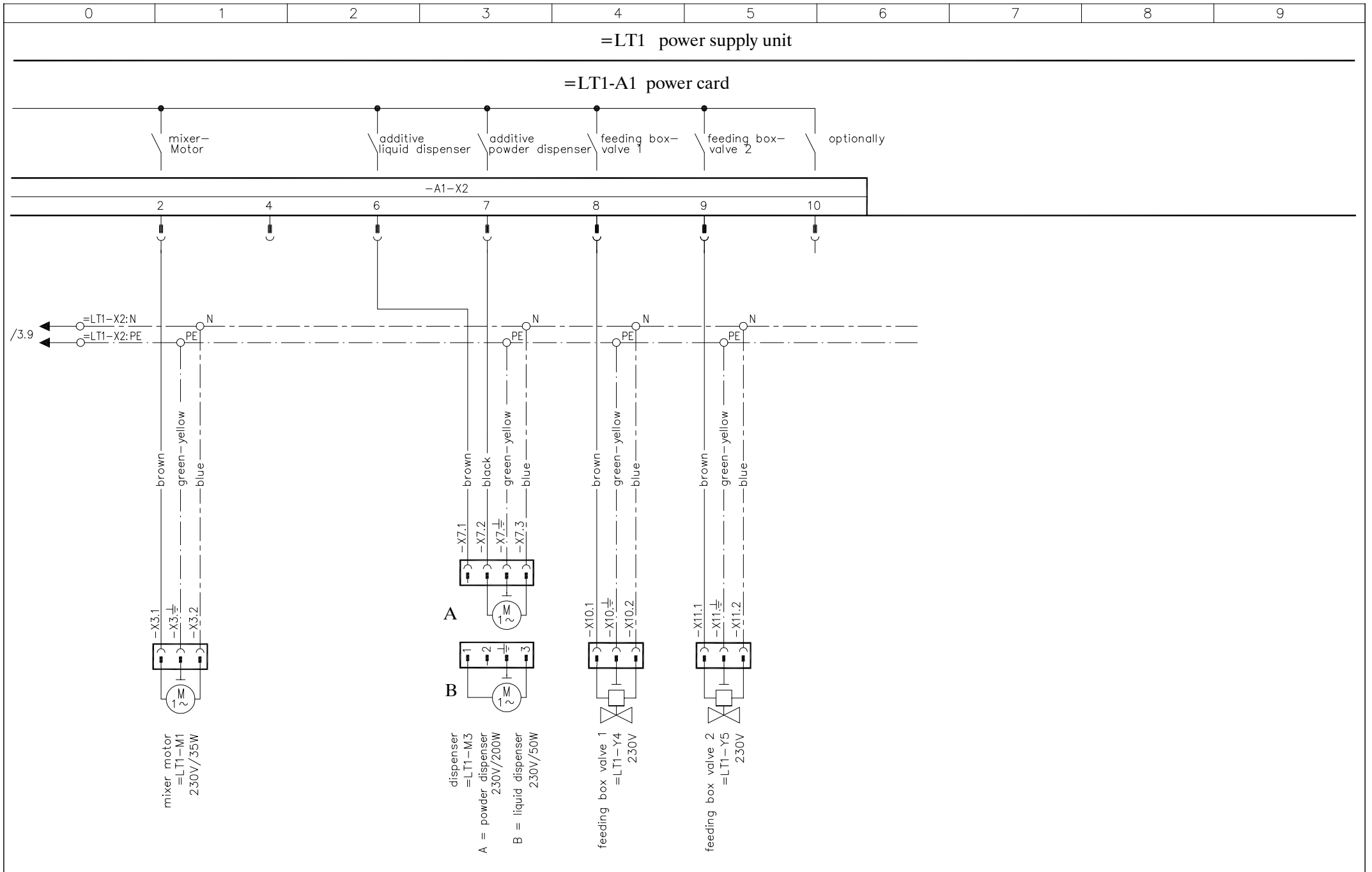
Änderung	Ind.	Datum	Name

micro-identification (Calfscan S/E)

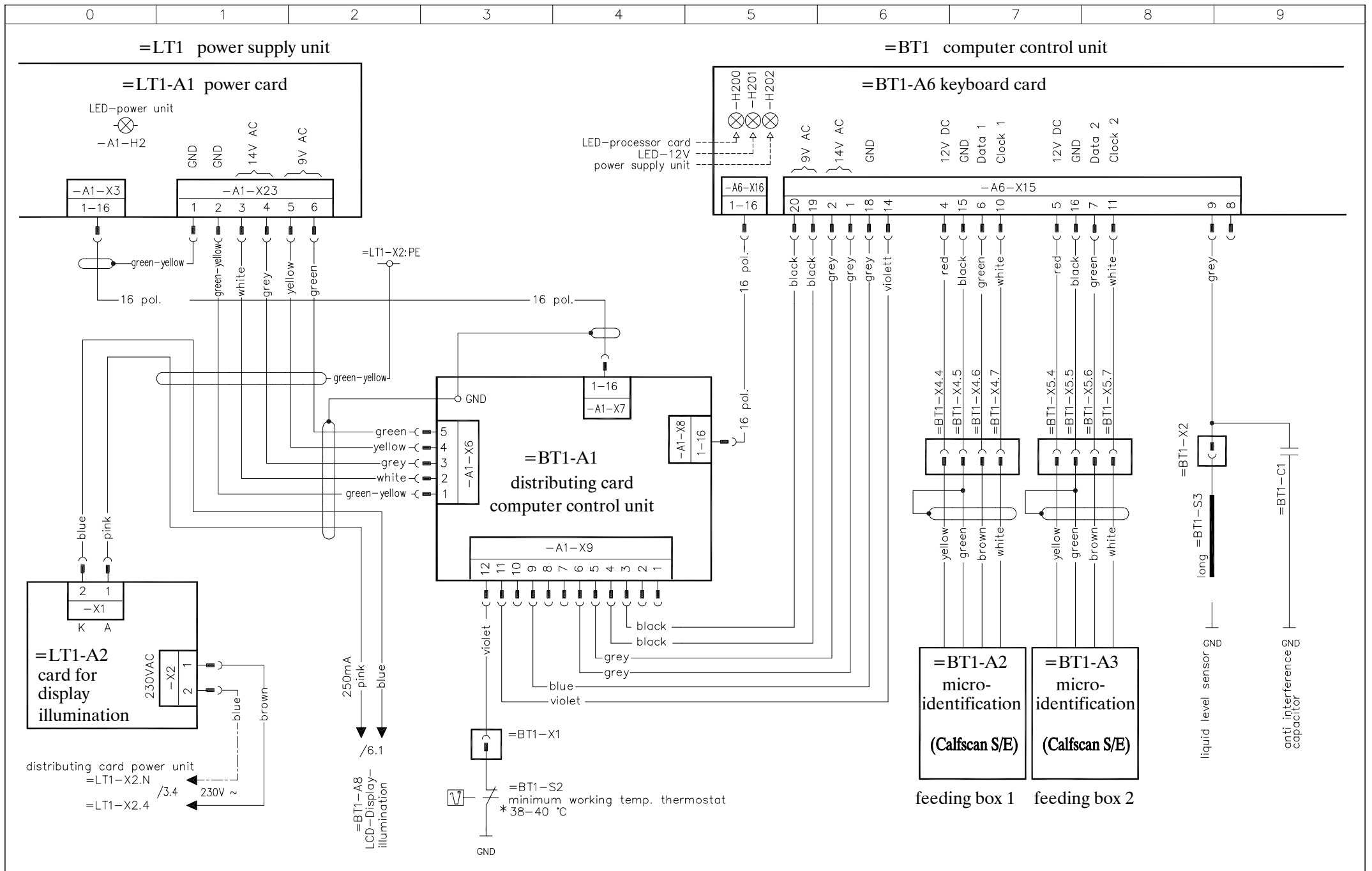
Name Seeger



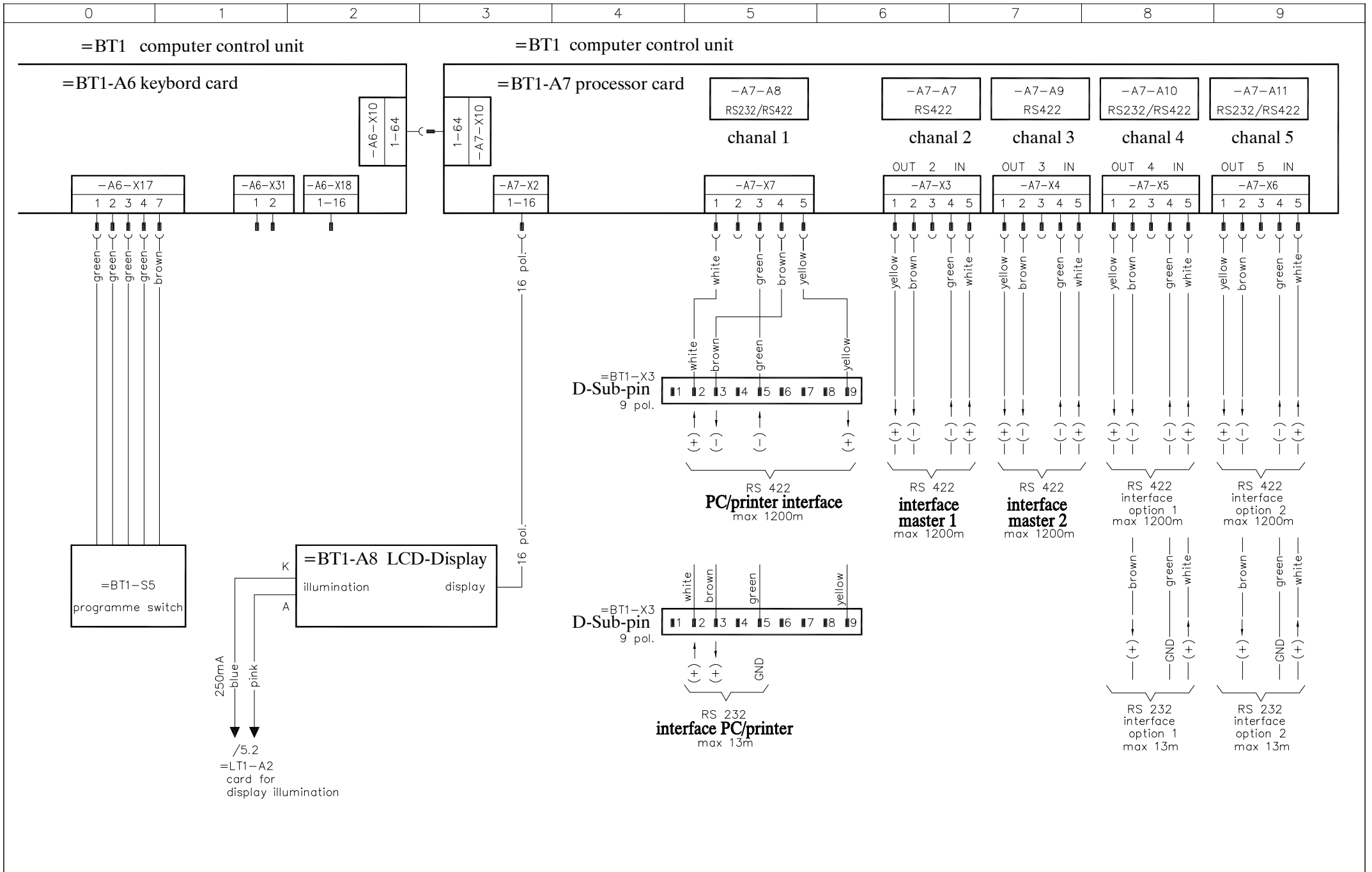
			TAP*-SA2-32/38/50/75-P	Förster Technik GmbH	Zeichnungs-Nr. plan333a	Blatt 3
cross reference	31.08.98	Seeger		Datum 19.08.98	Versions-Nr. 1	
Änderung	Ind. Datum	Name	micro-identification (Calfscan S/E)	Name Seeger		von 10 Blätter



				TAP*-SA2-32/38/50/75-P	Förster Technik GmbH	Zeichnungs-Nr.    plan333a	Blatt    4
cross reference	31.08.98	Seeger			gezeichnet	Datum 19.08.98	Versions-Nr.        1
Änderung	Ind.	Datum	Name	micro-identification (Calfscan S/E)	Name    Seeger		von    10 Blätter

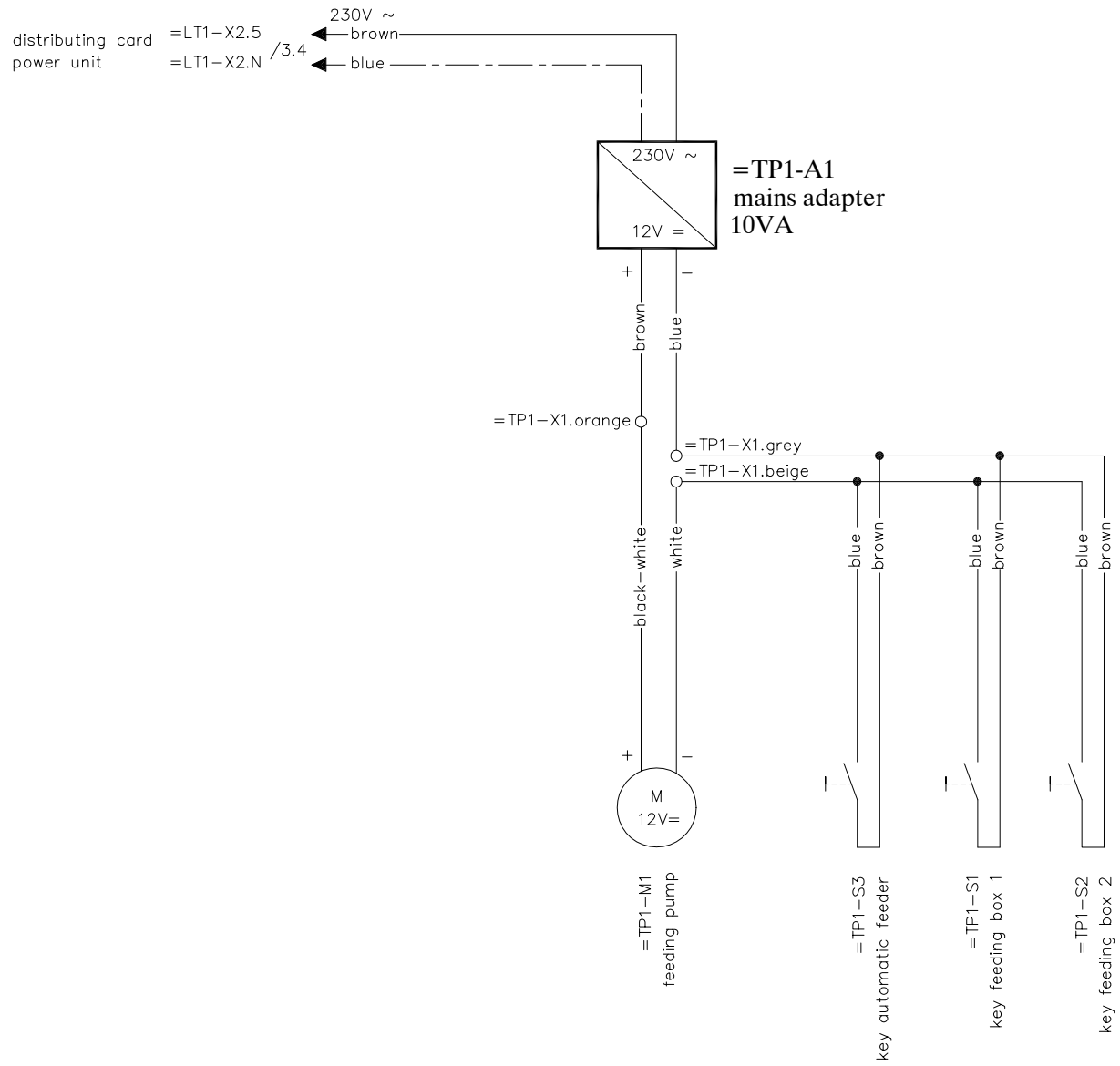


			TAP*-SA2-32/38/50/75-P	Förster Technik GmbH	Zeichnungs-Nr. plan333a	Blatt 5
cross reference	31.08.98	Seeger		gezeichnet Datum 19.08.98	Versions-Nr. 1	von 10 Blätter
Änderung	Ind. Datum	Name	micro-identification (Calfscan S/E)	Name Seeger		



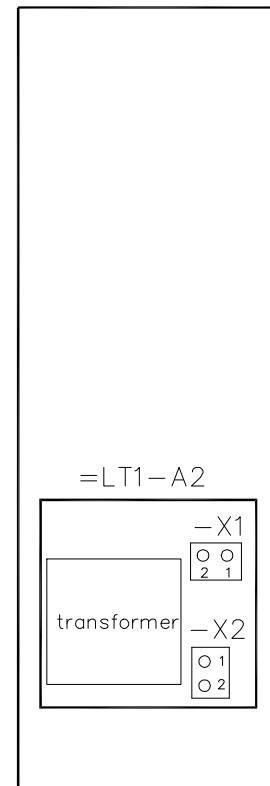
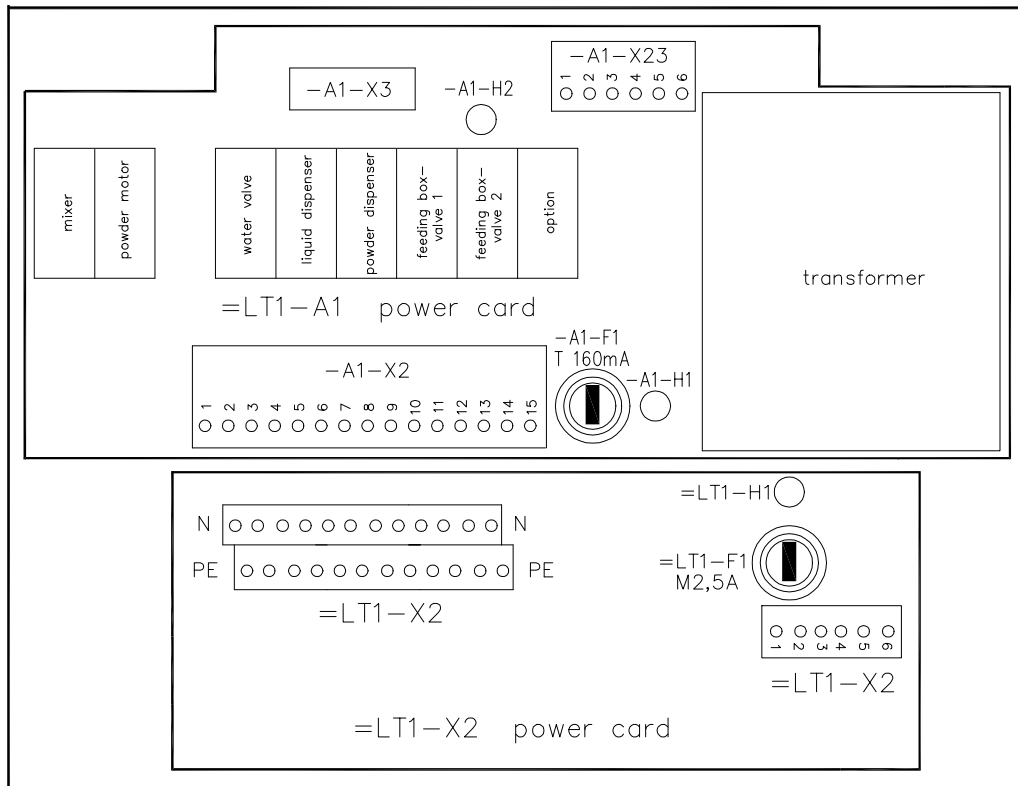
			TAP*-SA2-32/38/50/75-P	Förster Technik GmbH	Zeichnungs-Nr. plan333a	Blatt 6
cross reference	31.08.98	Seeger		gezeichnet Datum 19.08.98	Versions-Nr. 1	von 10 Blätter
Änderung	Ind. Datum	Name	micro-identification (Calfscan S/E)	Name Seeger		

=TP1 manual feeding pump



				TAP*-SA2-32/38/50/75-P	Förster Technik GmbH		Zeichnungs-Nr. plan333a	Blatt 7
safety device for temperature cross reference		31.08.98	Seeger		gezeichnet	Datum 19.08.98	Versions-Nr. 1	
Änderung		Ind.	Datum	Name	micro-identification (Calfscan S/E)	Name Seeger	von 10 Blätter	

=LT1 power unit

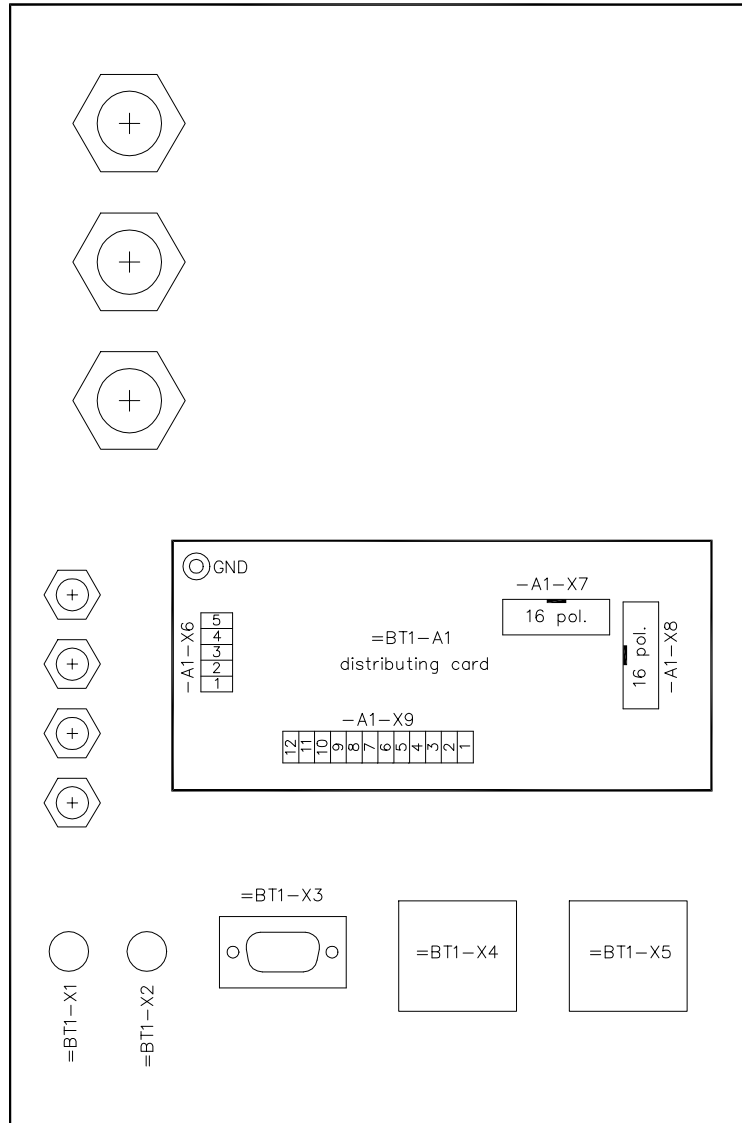


card for display illumination

				TAP*-SA2-32/38/50/75-P power unit	Förster Technik GmbH	Zeichnungs-Nr. plan333a	Blatt 8
						Versions-Nr. 1	
Änderung	Ind.	Datum	Name	micro-identification (Calfscan S/E)	gezeichnet Name Seeger	Datum 19.08.98	von 10 Blätter

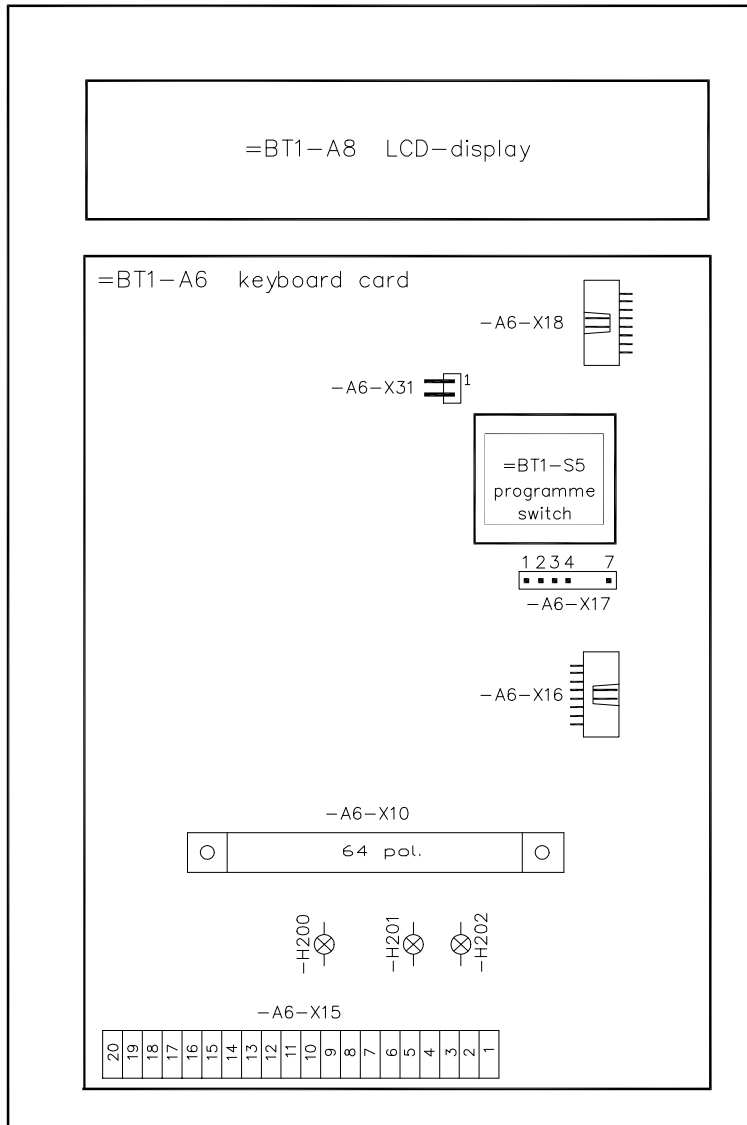


=BT1 computer control unit (lower part)

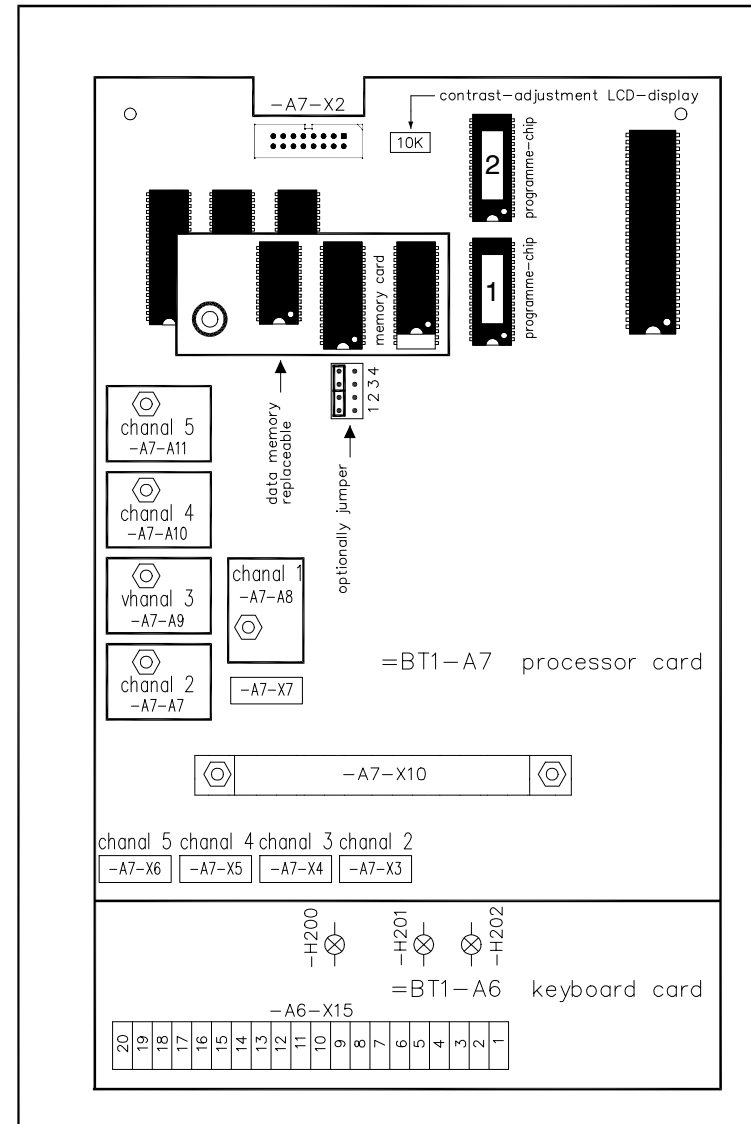


				TAP*-SA2-32/38/50/75-P computer control unit (lower part)	Förster Technik GmbH	Zeichnungs-Nr. plan333a	Blatt 9
						Versions-Nr. 1	
Änderung	Ind.	Datum	Name	micro-identification (Calfscan S/E)	gezeichnet Name Seeger	Datum 19.08.98	von 10 Blätter

=BT1 computer control unit (upper part)  
without processor card



=BT1 computer control unit (upper part)  
with processor card



				TAP*-SA2-32/38/50/75-P computer control unit (upper part)	Förster Technik GmbH	Zeichnungs-Nr. plan333a	Blatt 10
				micro-identification (Calfscan S/E)	gezeichnet Datum 19.08.98	Versions-Nr. 1	von 10 Blätter
Änderung	Ind.	Datum	Name		Name Seeger		