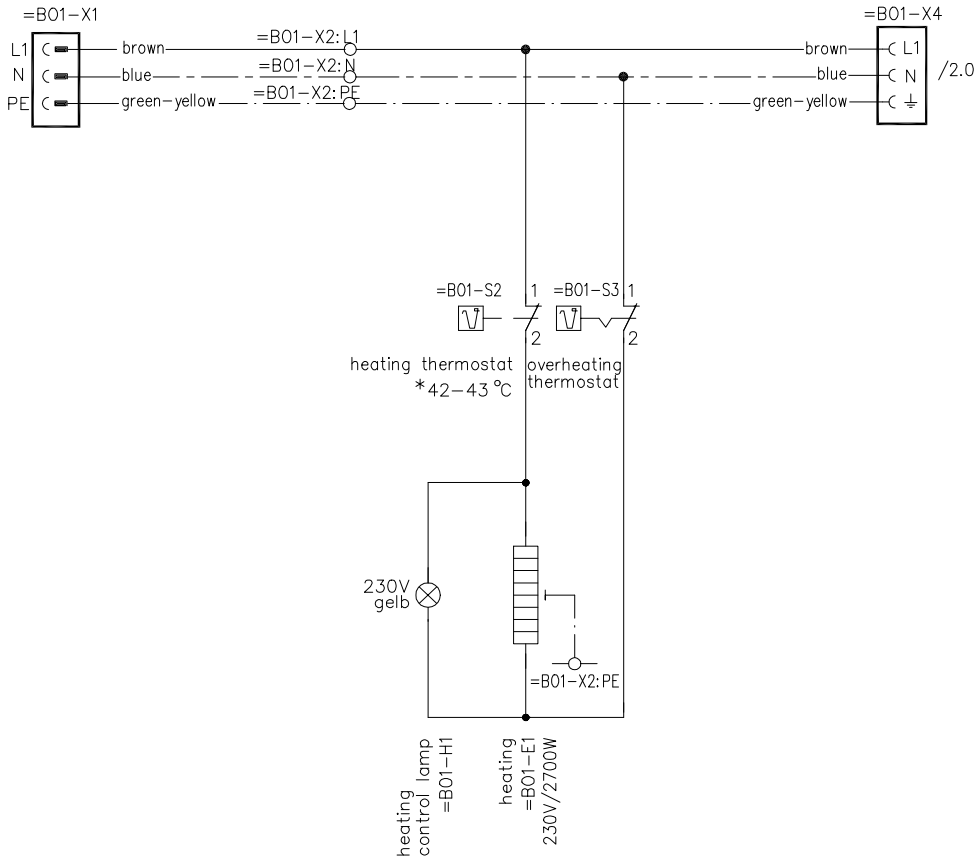


=BO1 boiler TAP*-SA2-27-F(230V)

mains connection
230V,L/N/PE/50Hz

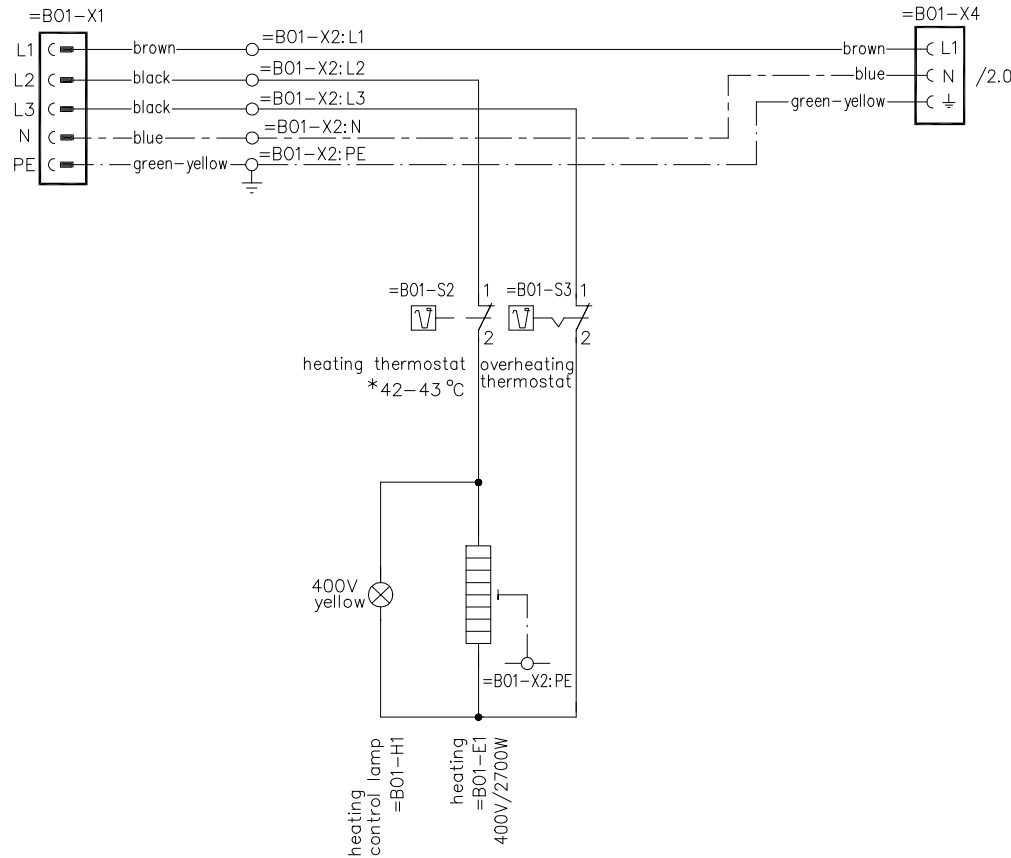
control unit
— =LT1-X1—>



=BO1 boiler TAP*-SA2-27-F(400V)

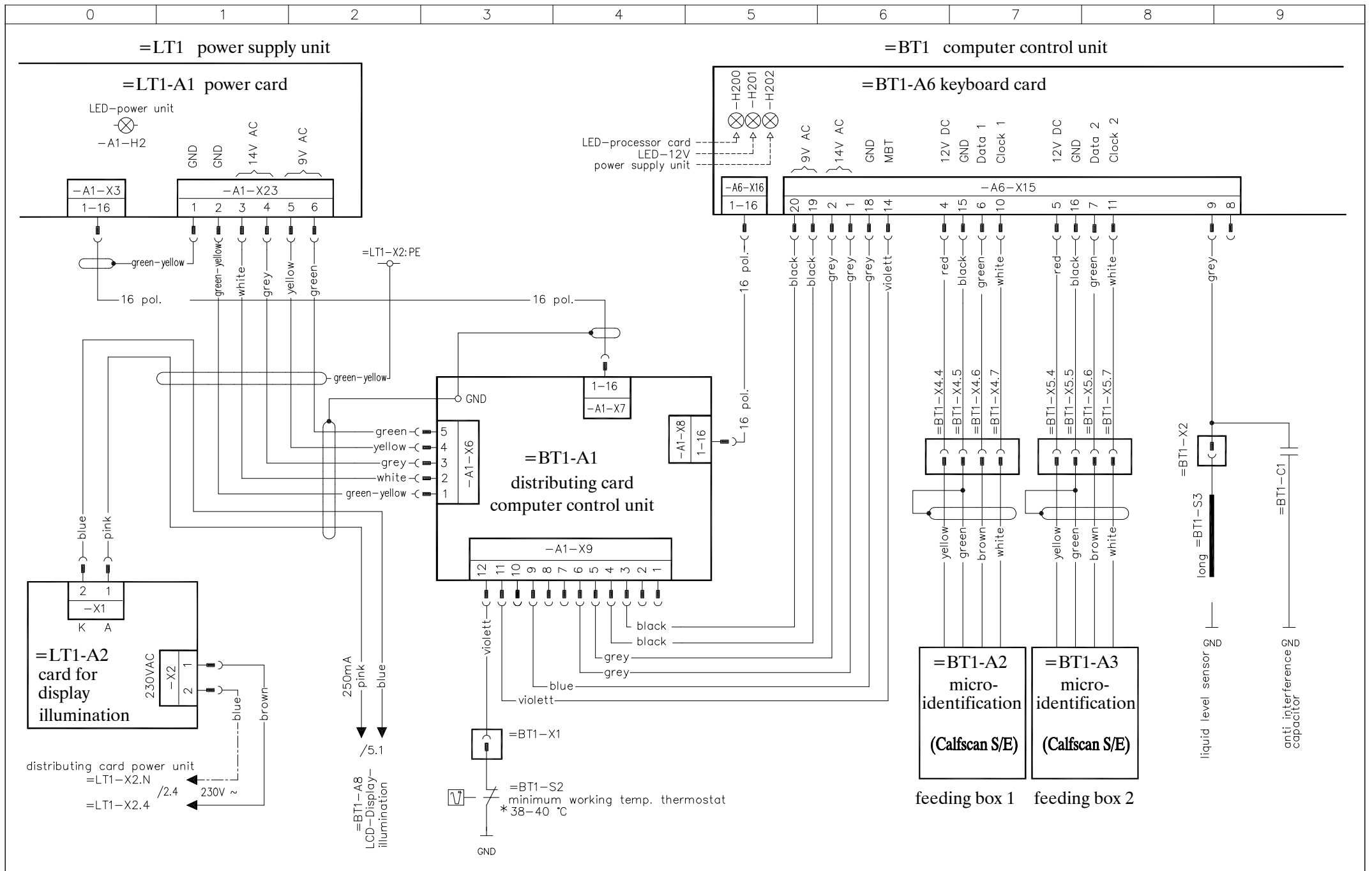
mains connection
400V,3/N/PE/50Hz

control unit
— =LT1-X1—>

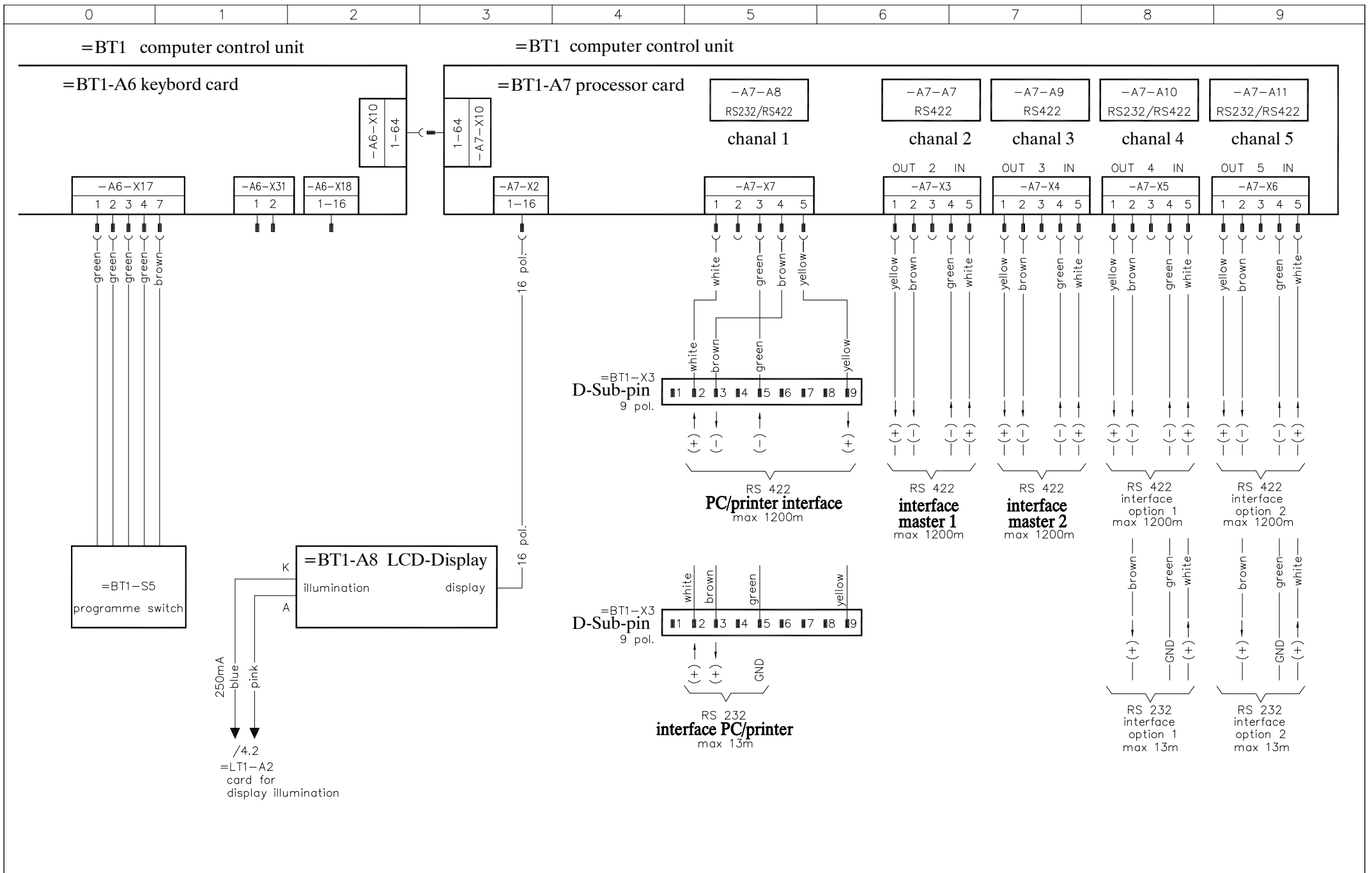


* approximate figures for temperature settings

				TAP*-SA2-27-F		Förster Technik GmbH		Zeichnungs-Nr. plan338a		Blatt 1	
Fehlerkorrektur		20.01.00	Ruh					Versions-Nr. 1			
230V Version		28.09.99	Hensler			gezeichnet Datum 17.08.98				von 9 Blätter	
Änderung		Ind. Datum	Name	micro-identification (Calfscan S/E)		Name Seeger					

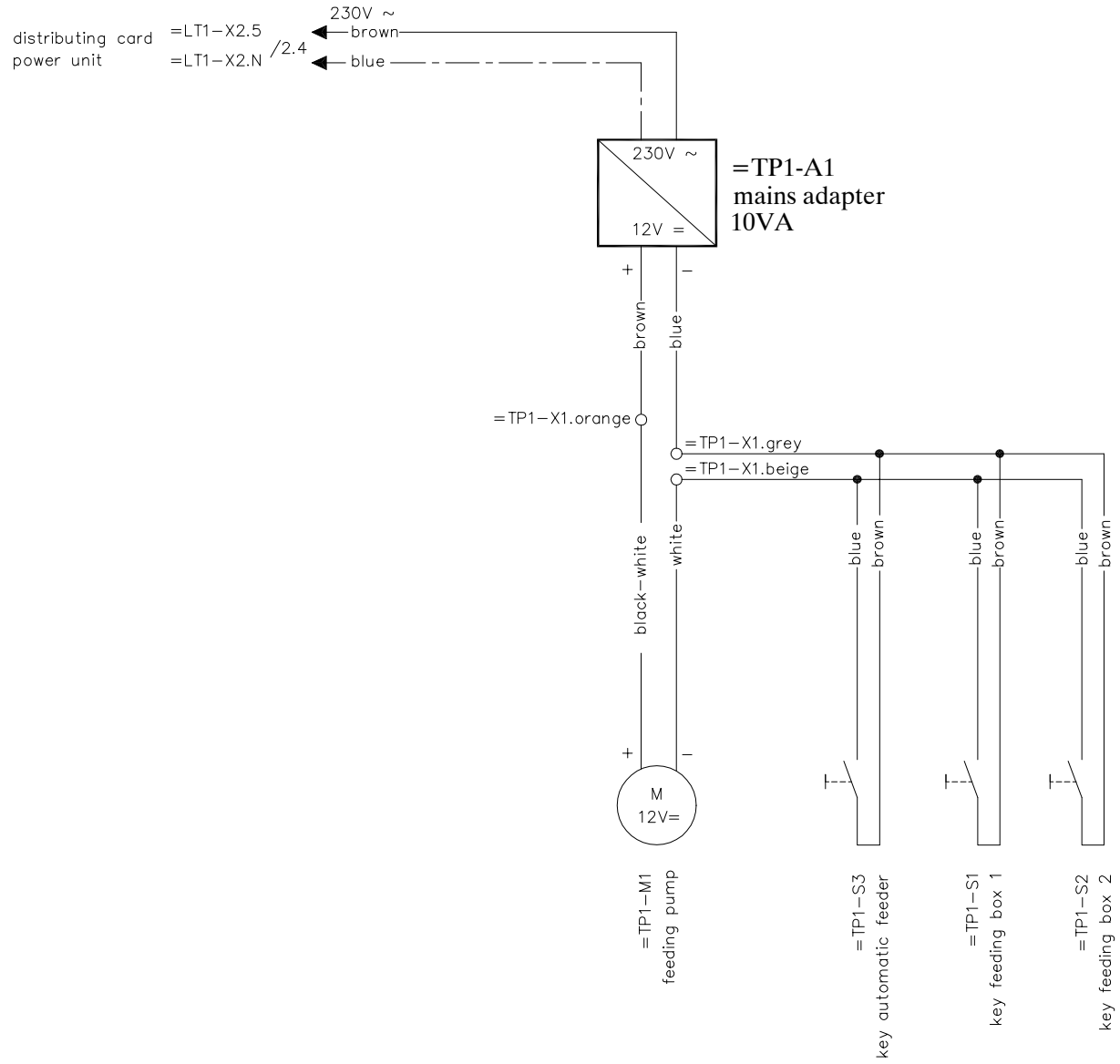


			TAP*-SA2-27-F		Förster Technik GmbH		Zeichnungs-Nr. plan338a		Blatt 4		
					gezeichnet		Versions-Nr. 1		von 9 Blätter		
Änderung			Ind.	Datum	Name	Datum 17.08.98 Name Seeger					
MBT			28.09.99		Hensler						
			micro-identification (Calfscan S/E)								



				TAP*-SA2-27-F		Förster Technik GmbH		Zeichnungs-Nr. plan338a		Blatt 5	
						gezeichnet		Datum 17.08.98		von 9 Blätter	
Änderung				Ind. Datum Name		Name Seeger		Versions-Nr. 1			
				micro-identification (Calfscan S/E)							

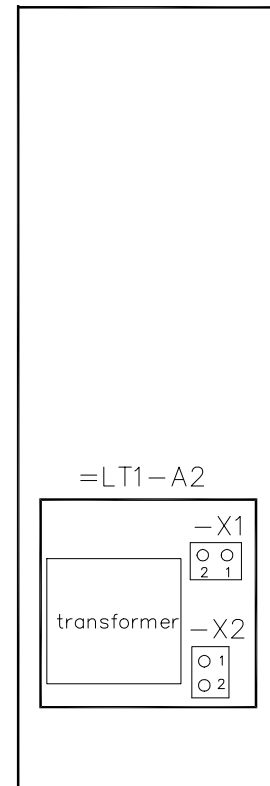
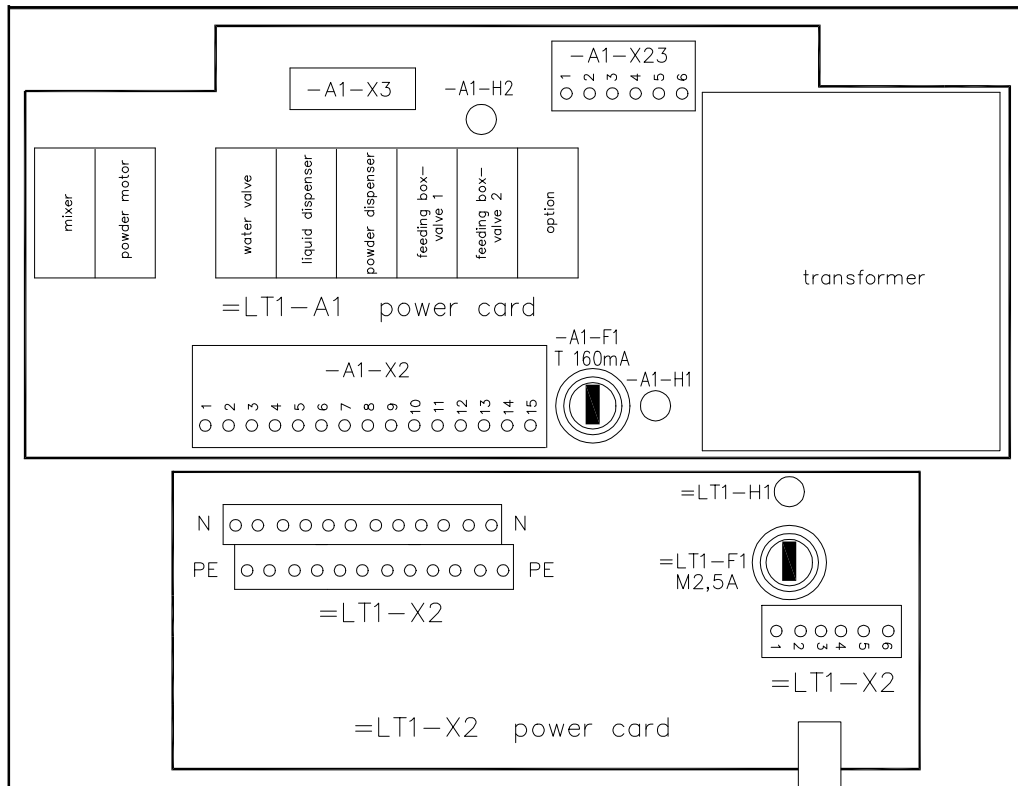
=TP1 manual feeding pump



			TAP*-SA2-27-F		Förster Technik GmbH		Zeichnungs-Nr. plan338a		Blatt 6	
							Versions-Nr. 1			
safety devide for temperature			31.08.98 Seeger		gezeichnet Datum 17.08.98				von 9 Blätter	
Änderung			Ind. Datum Name		Name Seeger					

micro-identification (Calfscan S/E)

=LT1 power unit

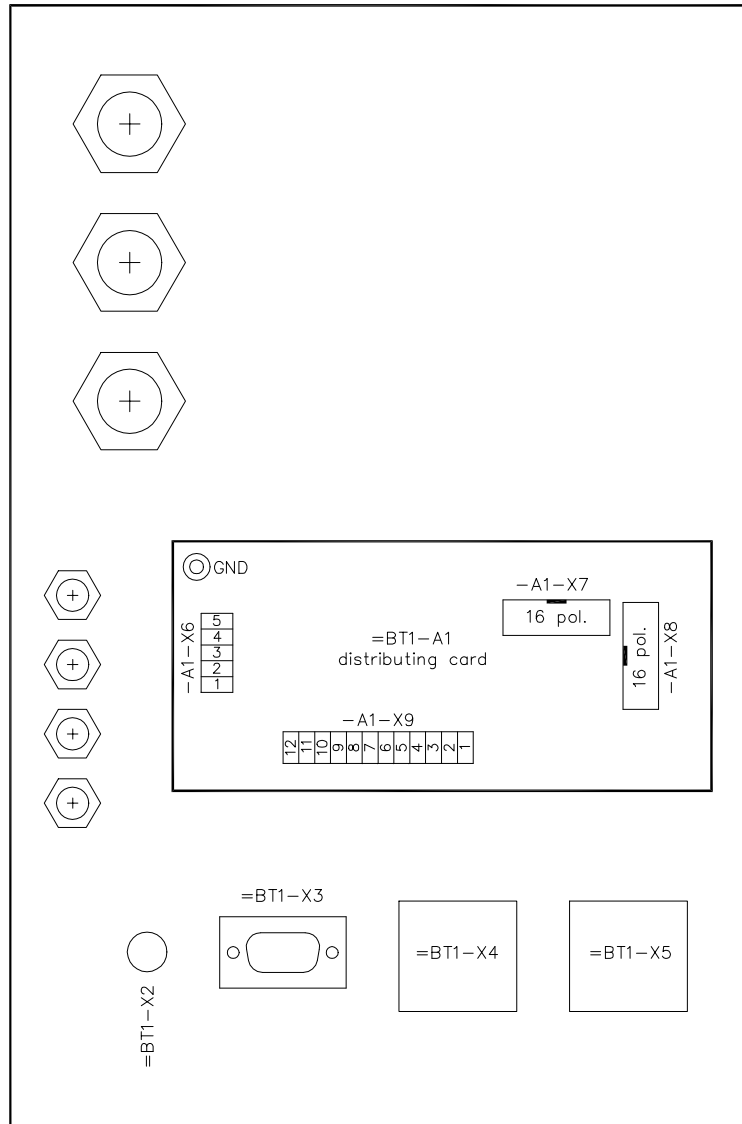


card for display illumination

control unit switch
on/off
=LT1-S1

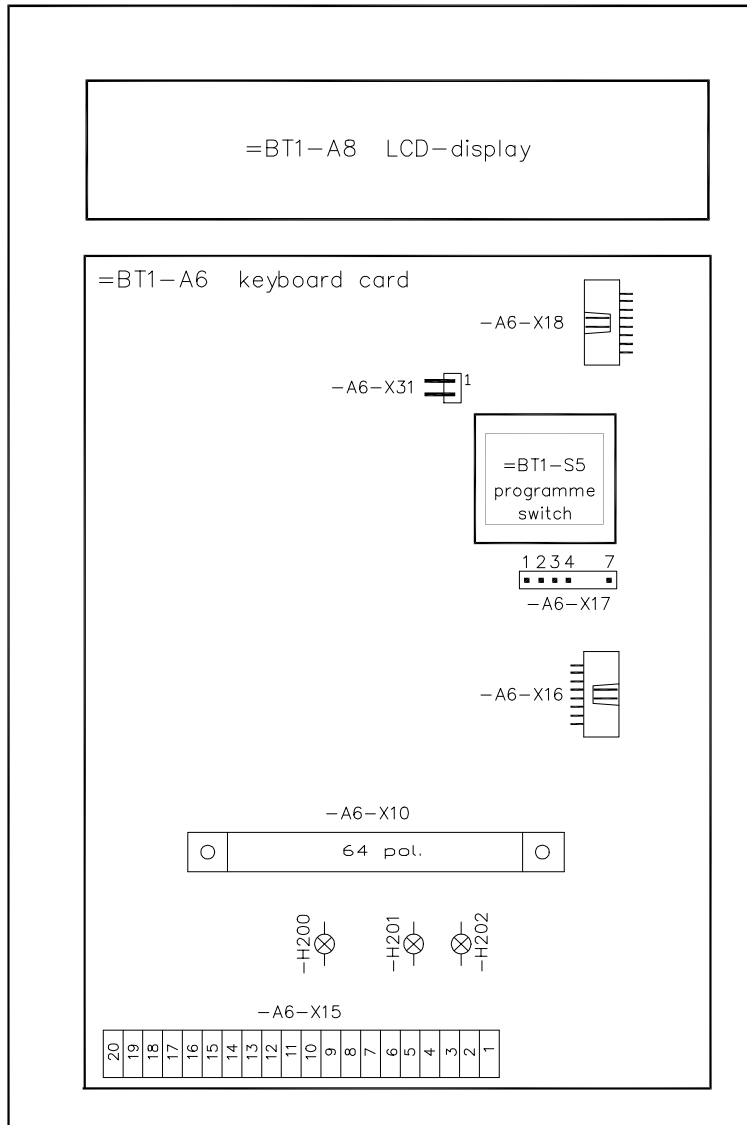
				TAP*-SA2-27-F power unit		Förster Technik GmbH		Zeichnungs-Nr. plan338a		Blatt 7	
				micro-identification (Calfscan S/E)		gezeichnet		Datum 17.08.98		Versions-Nr. 1	
								Name Seeger			
Änderung	Ind.	Datum	Name								

=BT1 computer control unit (lower part)

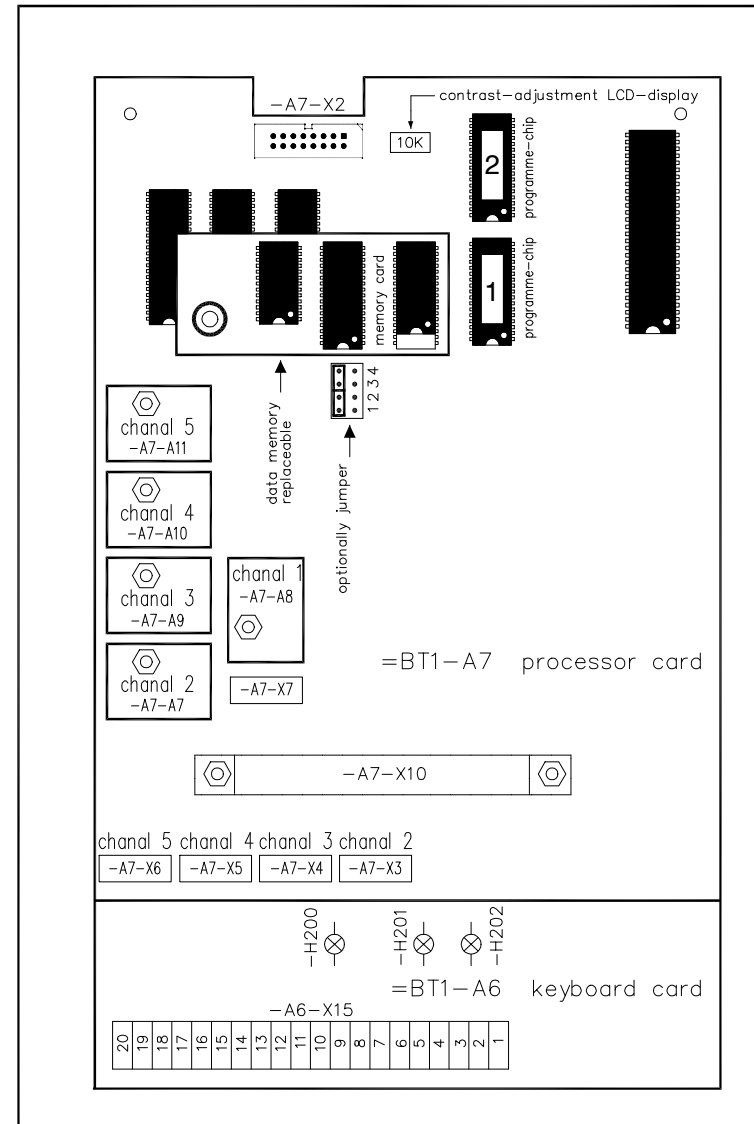


				TAP*-SA2-27-F computer control unit (lower part)	Förster Technik GmbH	Zeichnungs-Nr. plan338a	Blatt 8
				micro-identification (Calfscan S/E)	gezeichnet	Versions-Nr. 1	von 9 Blätter
Änderung	Ind.	Datum	Name		Datum 17.08.98 Name Seeger		

=BT1 computer control unit (upper part)
without processor card



=BT1 computer control unit (upper part)
with processor card



				TAP*-SA2-27-F computer control unit (upper part)	Förster Technik GmbH	Zeichnungs-Nr. plan338a	Blatt 9
				micro-identification (Calfscan S/E)	gezeichnet Datum 17.08.98	Versions-Nr. 1	von 9 Blätter
Änderung	Ind.	Datum	Name		Name Seeger		