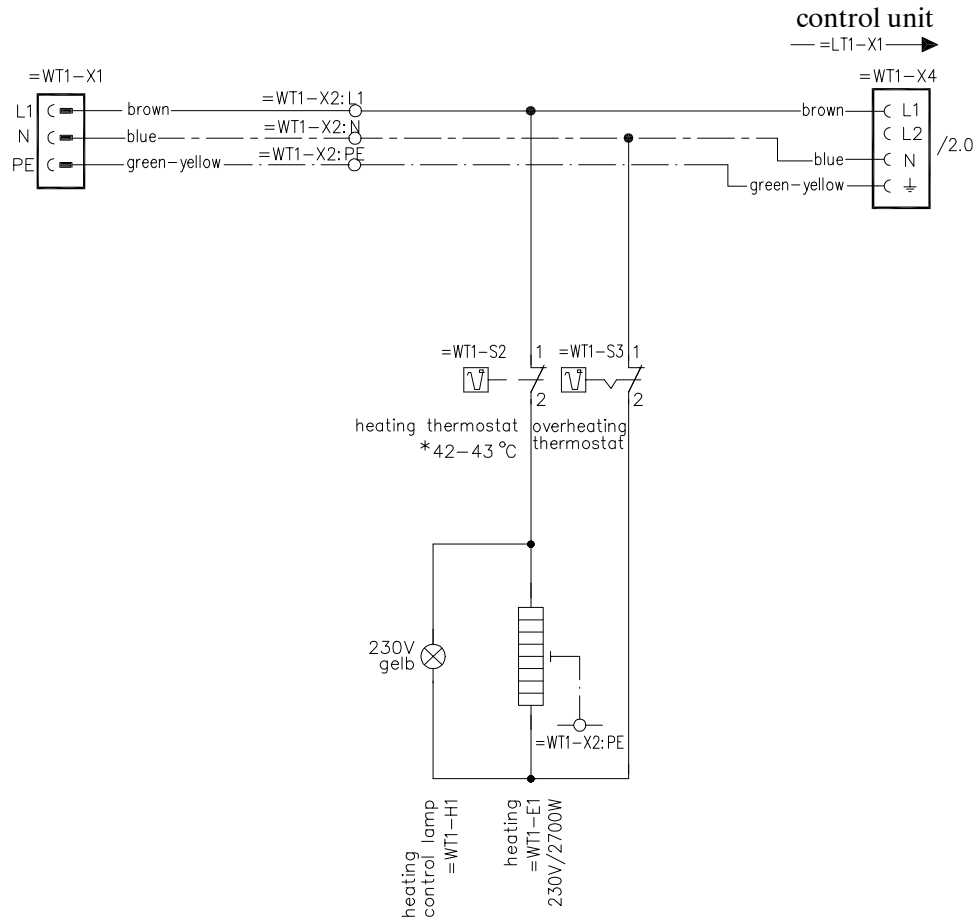


=WT1 heat exchanger TAK*-SA2-27-F(230V)

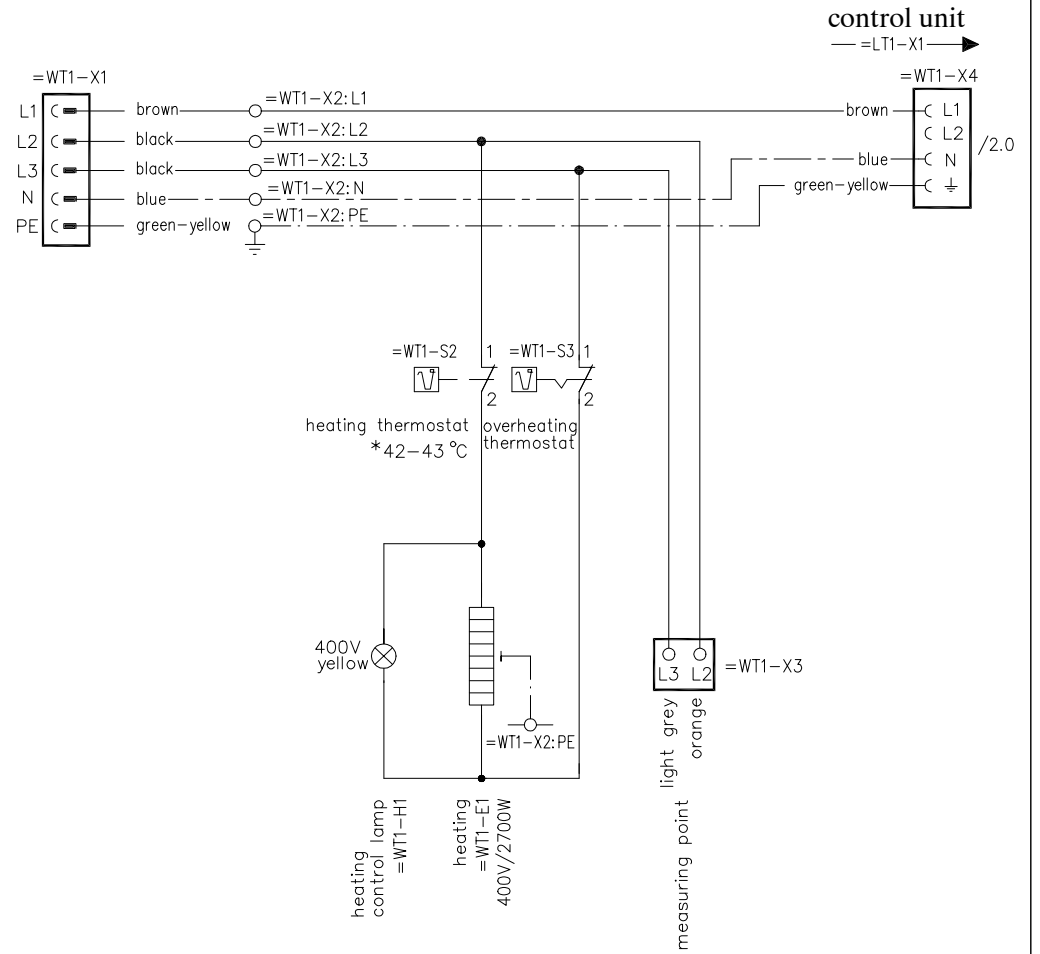
mains connection
230V,L/N/PE/50Hz



* approximate figures for temperature settings

=WT1 heat exchanger TAK*-SA2-27-F(400V)

mains connection
400V,3/N/PE/50Hz



TAK*-SA2-27-F

Förster Technik GmbH

Zeichnungs-Nr. plan340a

Blatt 1

230V Version

27.09.99

Hensler

gezeichnet

Datum 31.08.98

Versions-Nr. 1

von 9 Blätter

Änderung

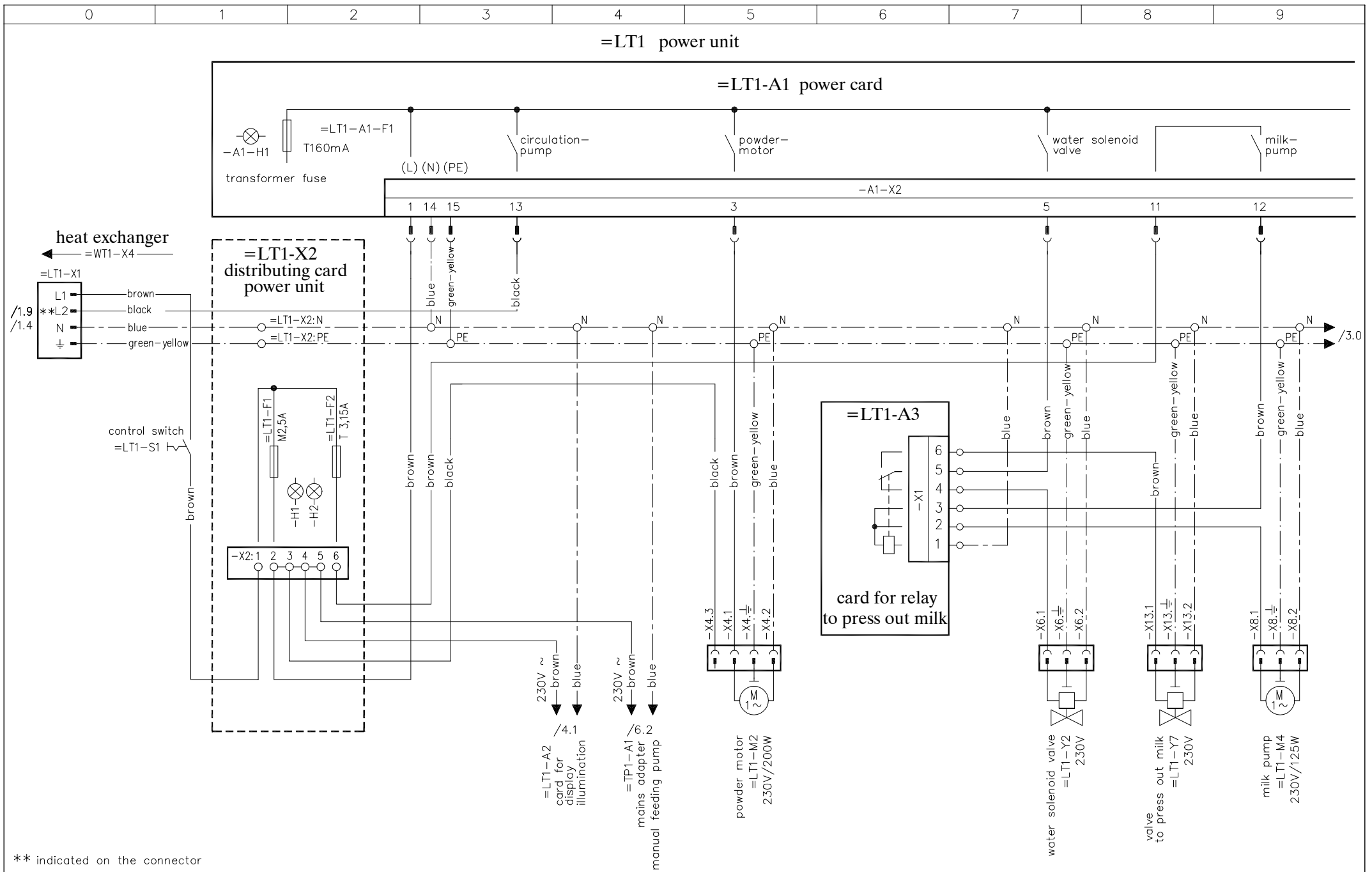
Ind.

Datum

Name

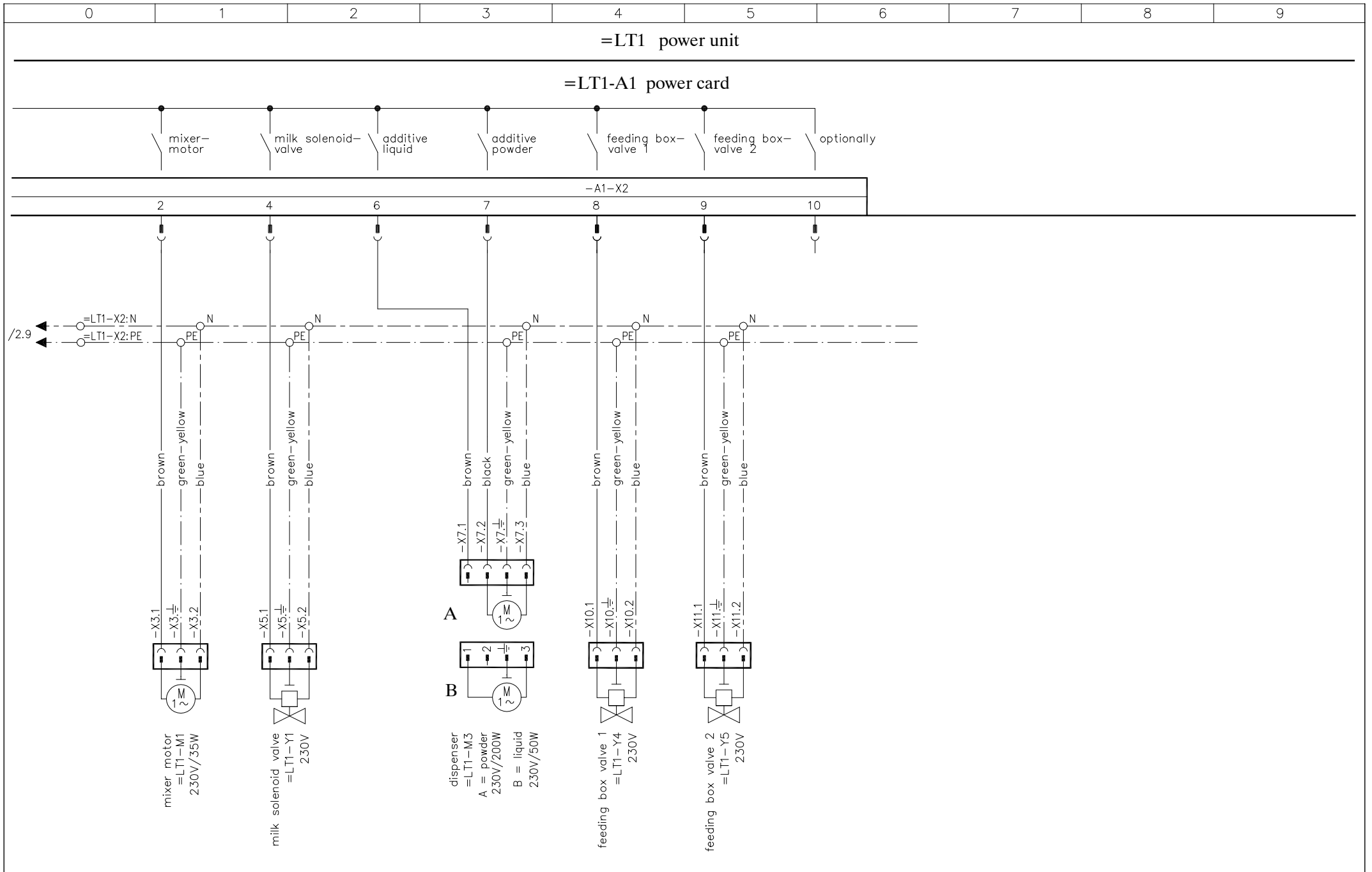
micro-identification (Calfscan S/E)

Name Seeger

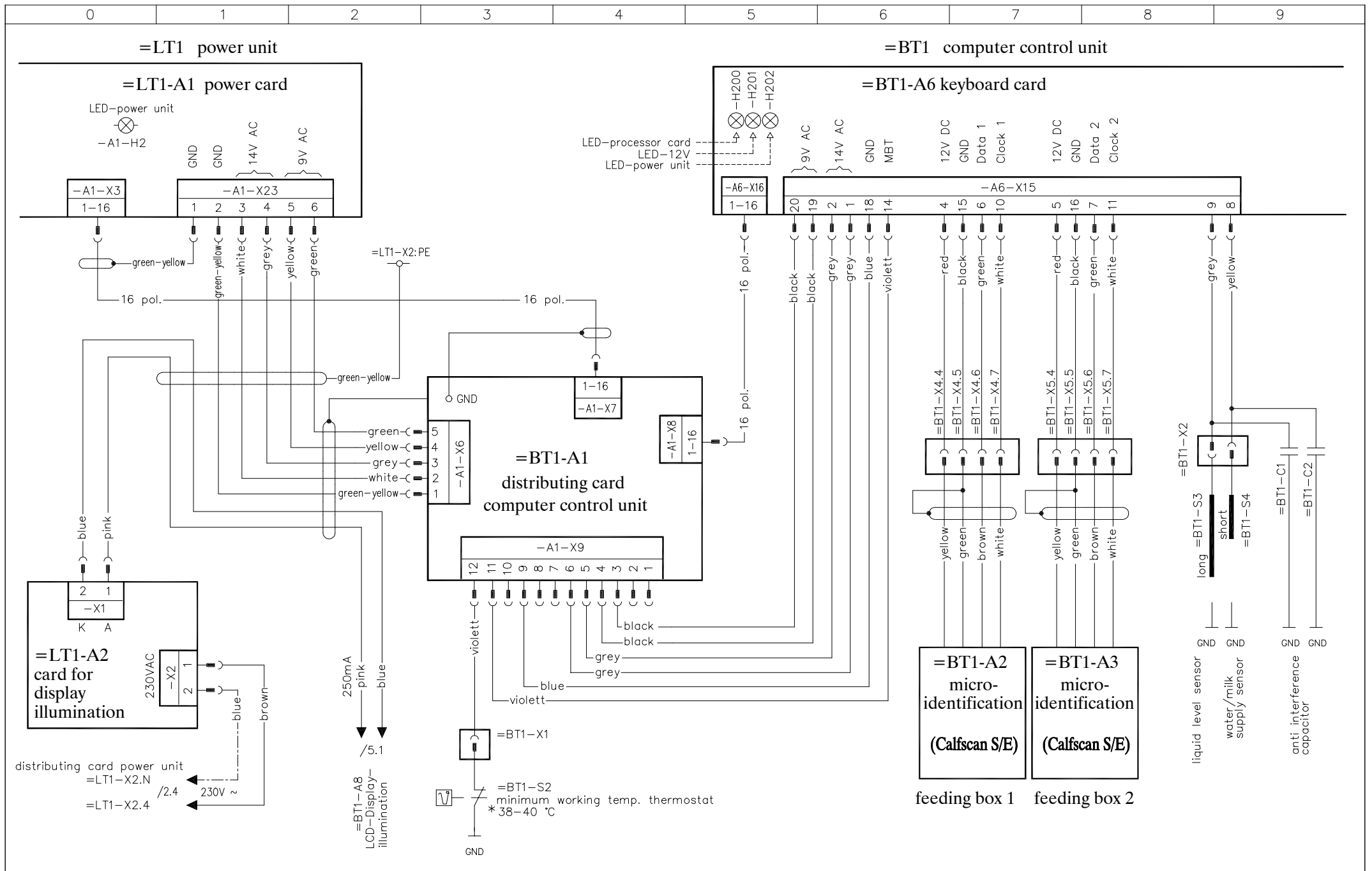


** indicated on the connector

				TAK*-SA2-27-F		Förster Technik GmbH		Zeichnungs-Nr. plan340a		Blatt 2	
				micro-identification (Calfscan S/E)		gezeichnet Datum 31.08.98 Name Seeger		Versions-Nr. 1		von 9 Blätter	
Änderung		Ind.	Datum					Name			

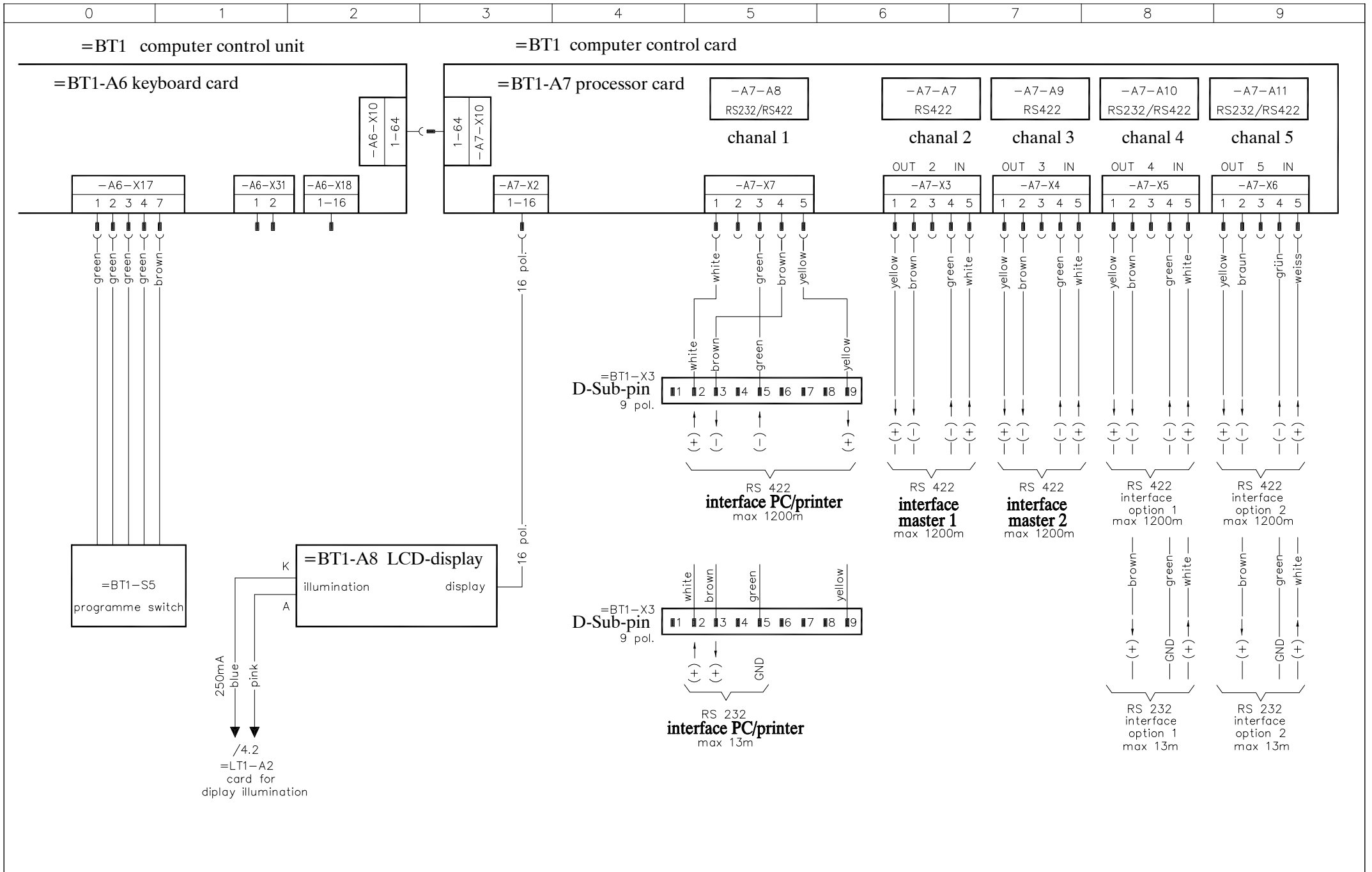


				TAK*-SA2-27-F	Förster Technik GmbH	Zeichnungs-Nr. plan340a	Blatt 3
						Versions-Nr. 1	
Änderung	Ind.	Datum	Name	micro-identification (Calfscan S/E)	gezeichnet Name Seeger	Datum 31.08.98	von 9 Blätter



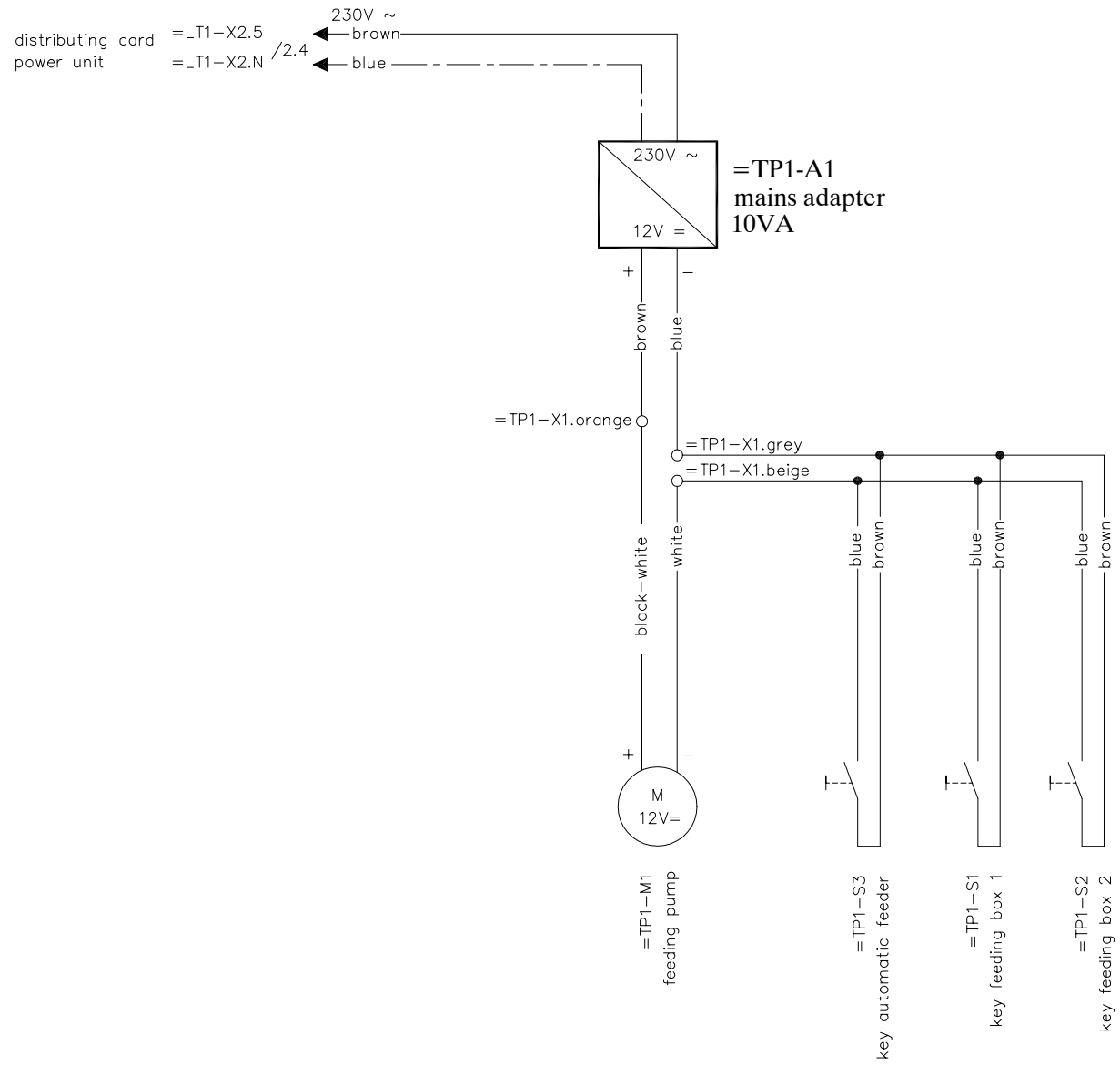
			TAK*-SA2-27-F		Förster Technik GmbH		Zeichnungs-Nr. plan340a		Blatt 4	
					gezeichnet		Versions-Nr. 1		von 9 Blätter	
Änderung			Ind. Datum Name		Name Seeger		Datum 31.08.98			
MBT			27.09.99 Hensler							

micro-identification (Calfscan S/E)



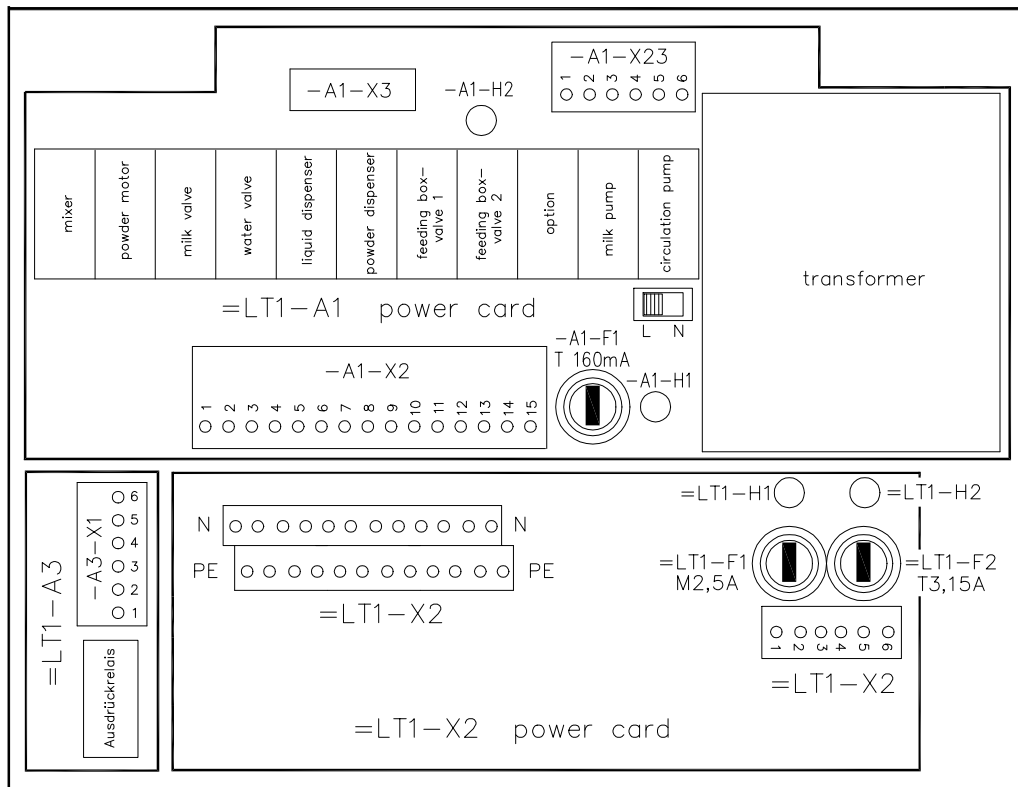
				TAK*-SA2-27-F		Förster Technik GmbH		Zeichnungs-Nr. plan340a		Blatt 5	
						gezeichnet		Datum 31.08.98		von 9 Blätter	
Änderung				Ind. Datum Name		Name Seeger		Versions-Nr. 1			
				micro-identification (Calfscan S/E)							

=TP1 manual feeding pump

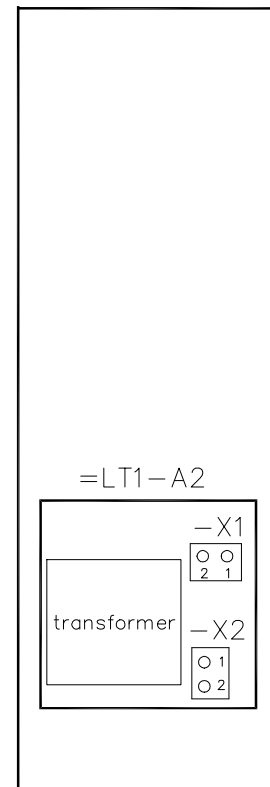


				TAK*-SA2-27-F	Förster Technik GmbH	Zeichnungs-Nr. plan340a	Blatt 6
						Versions-Nr. 1	
savety device for temperature		31.08.98	Seeger	micro-identification (Calfscan S/E)	gezeichnet Datum 31.08.98		von 9 Blätter
Änderung	Ind.	Datum	Name		Name Seeger		

=LT1 power unit



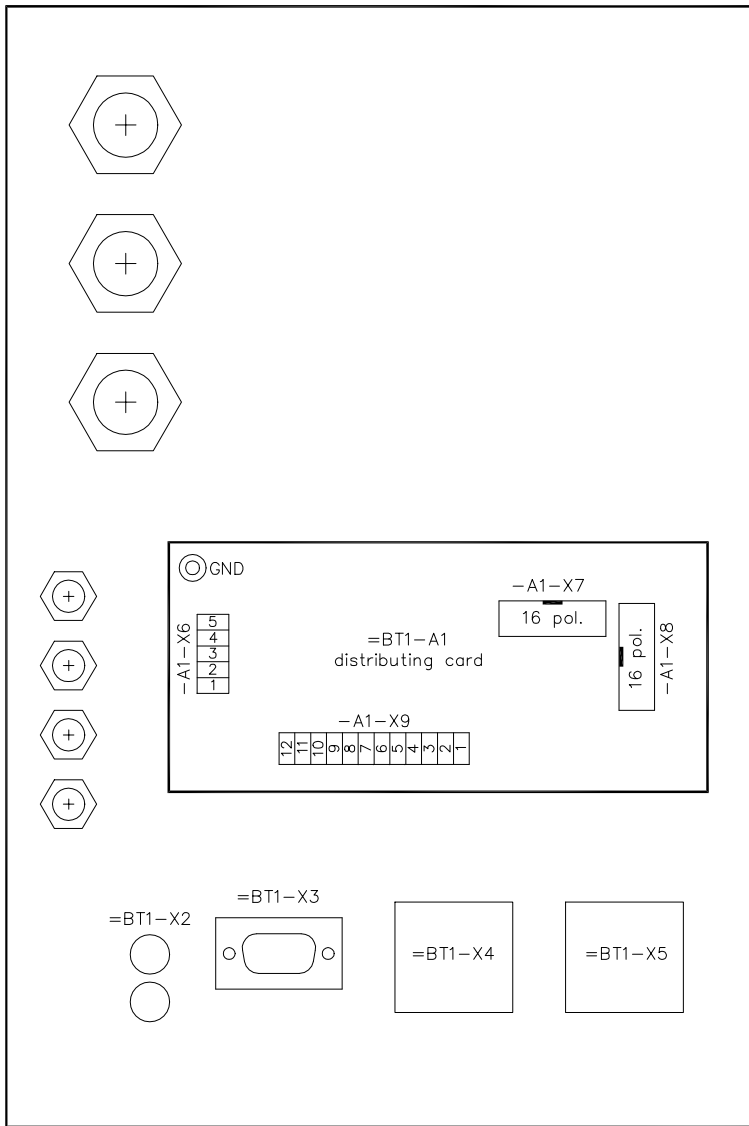
card for relay to press out milk



card for display illumination

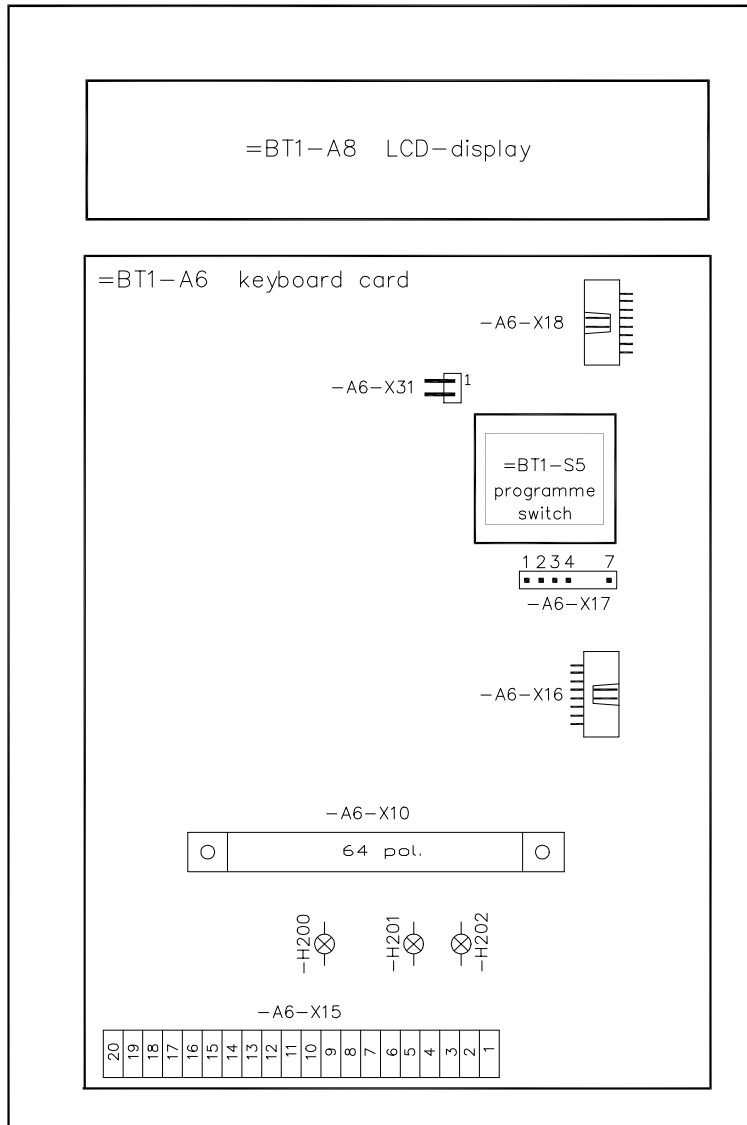
				TAK*-SA2-27-F power unit	Förster Technik GmbH	Zeichnungs-Nr. plan340a	Blatt 7
					gezeichnet	Versions-Nr. 1	
Änderung	Ind.	Datum	Name	micro-identification (Calfscan S/E)	Datum 31.08.98 Name Seeger		von 9 Blätter

=BT1 computer control unit (lower part)

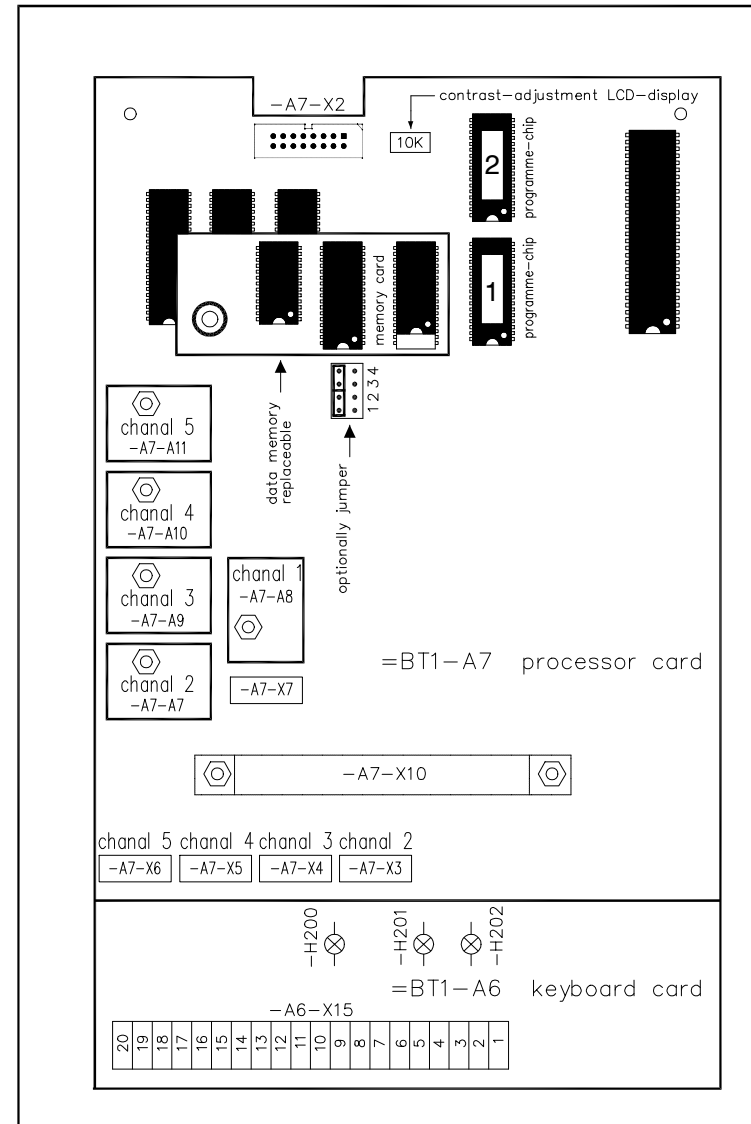


				TAK*-SA2-27-F computer control unit (lower part)	Förster Technik GmbH	Zeichnungs-Nr. plan340a	Blatt 8
				micro-identification (Calfscan S/E)	gezeichnet	Datum 31.08.98 Name Seeger	von 9 Blätter
Änderung	Ind.	Datum	Name			Versions-Nr. 1	

=BT1 computer control unit (upper part)
without processor card



=BT1 computer control unit (upper part)
with processor card



				TAK*-SA2-27-F	Förster Technik GmbH	Zeichnungs-Nr. plan340a	Blatt 9
				computer control unit (upper part)	gezeichnet Datum 31.08.98	Versions-Nr. 1	von 9 Blätter
Änderung	Ind.	Datum	Name	micro-identification (Calfscan S/E)	Name Seeger		