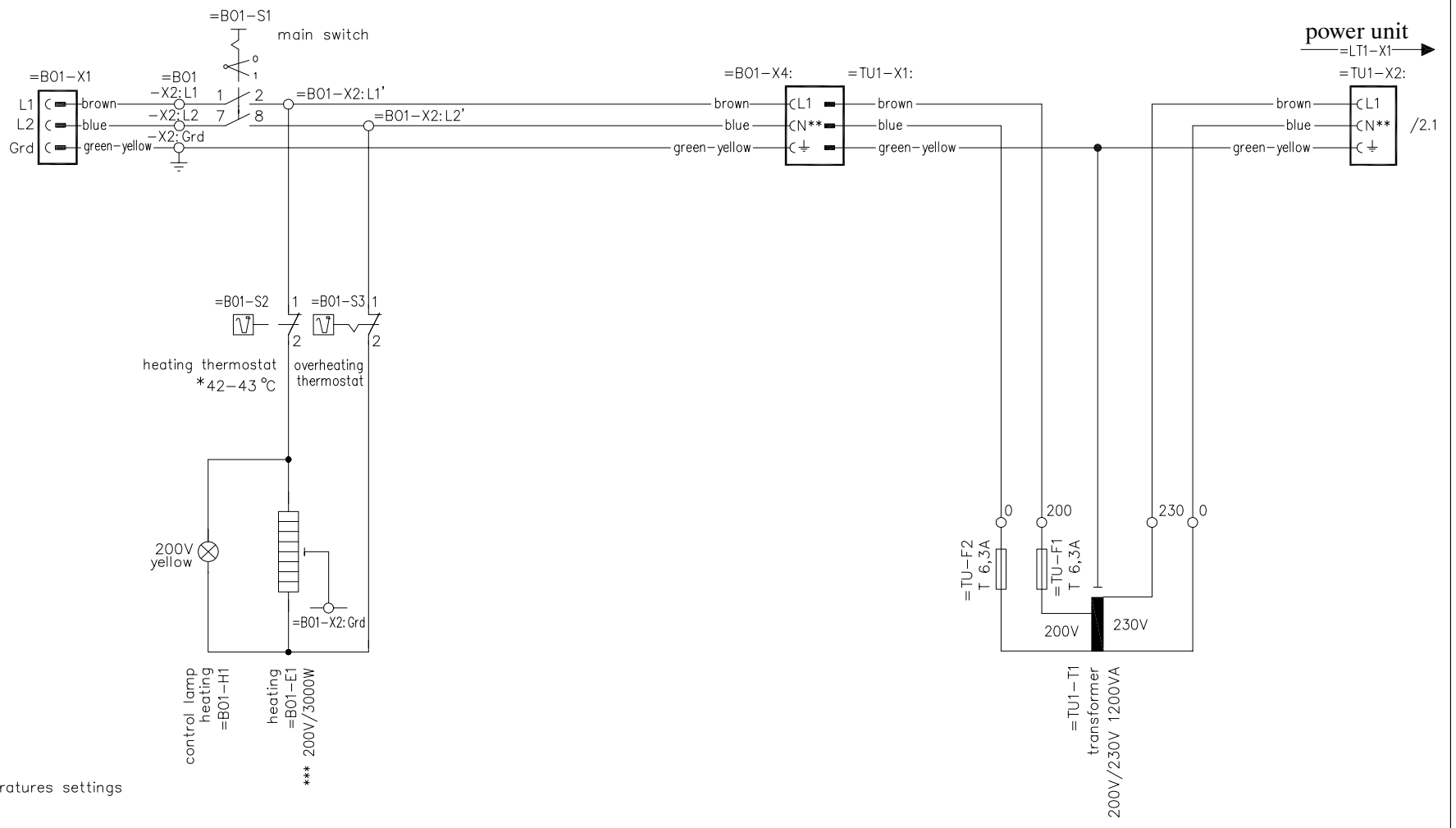


**main**  
200V/L1,L2/Grd/50 Hz/60Hz

**=BO1 boiler**

**=TU1 transformer unit**



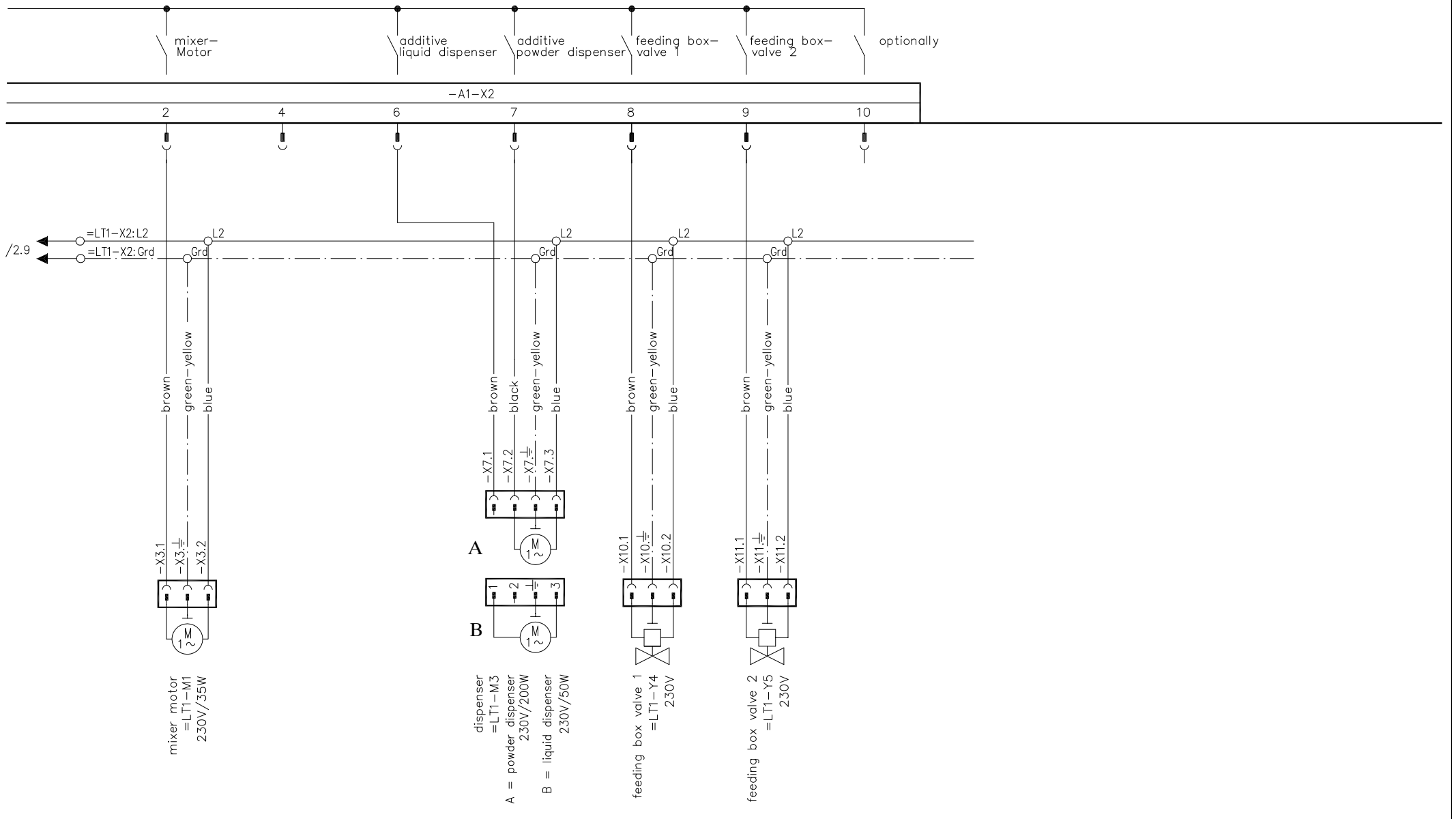
\* approximate for figures temperatures settings  
 \*\* indicated on the connector  
 \*\*\* type of heating 230V/4,0kW

			TAP1-SA2-30-P with mikro identification ( Calfscan S/E ) Japan		Förster Technik GmbH		Zeichnungs-Nr. plan365a		Blatt 1	
					gezeichnet		Datum 20.10.98		Versions-Nr. 1	
Änderung		Ind.	Datum	Name	Name Seeger					
Texte		09.03.99		Ruh						

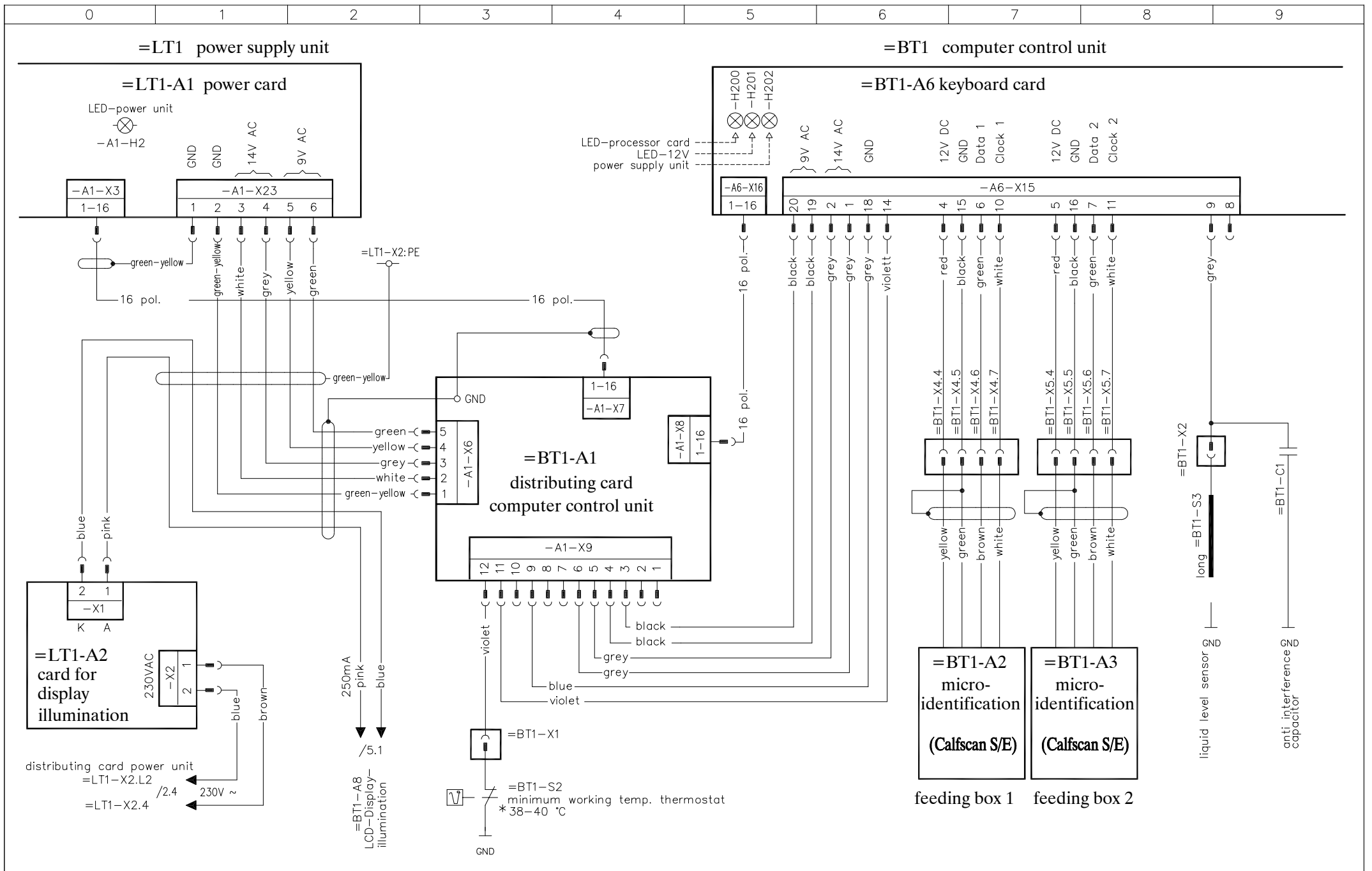


=LT1 power supply unit

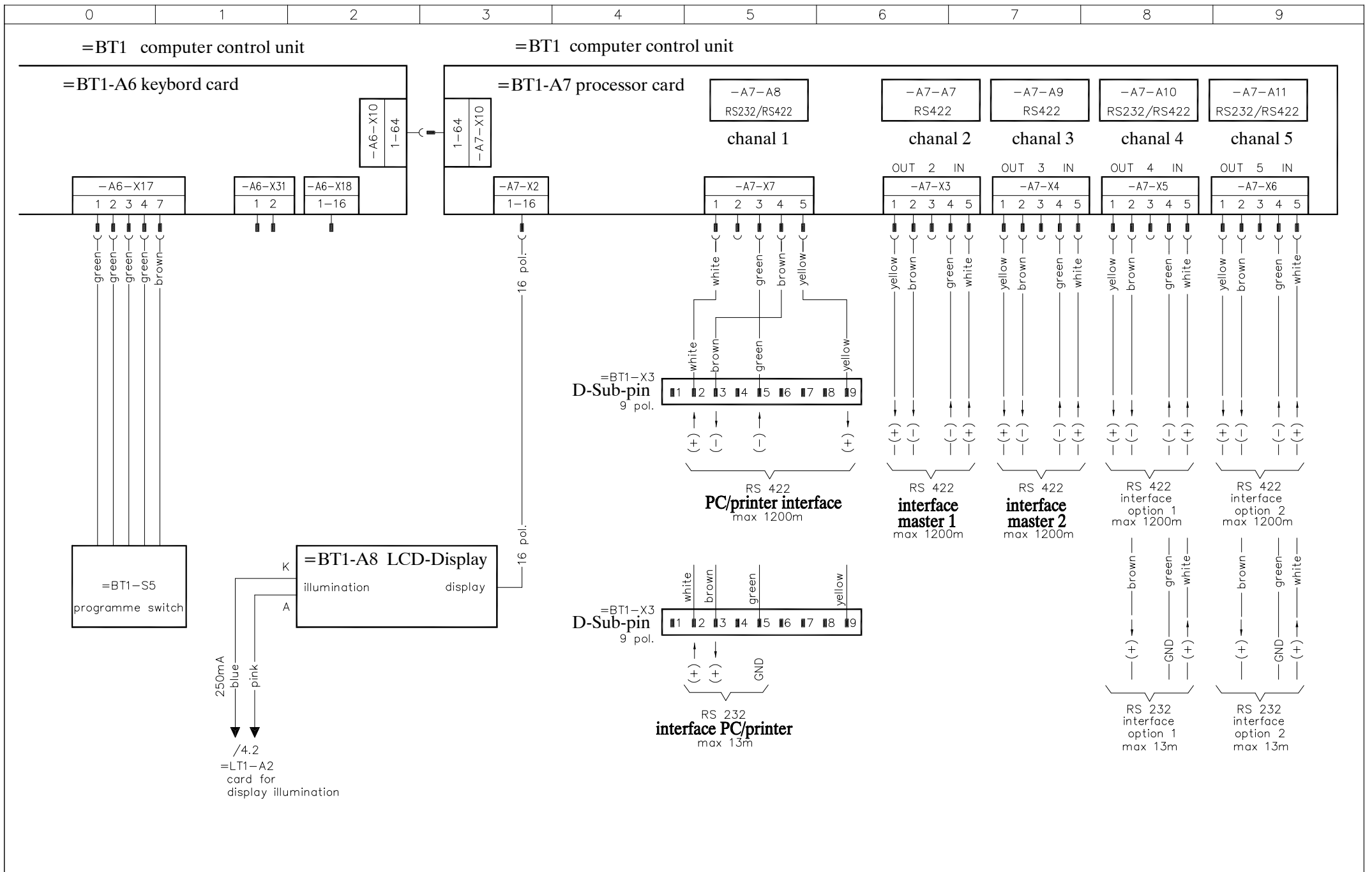
=LT1-A1 power card



				TAP1-SA2-30-P with mikro identification ( Calfscan S/E ) Japan		Förster Technik GmbH		Zeichnungs-Nr. plan365a		Blatt 3	
						gezeichnet		Datum 20.10.98		Versions-Nr. 1	
Änderung				Ind.		Datum		Name			
						Name Seeger					

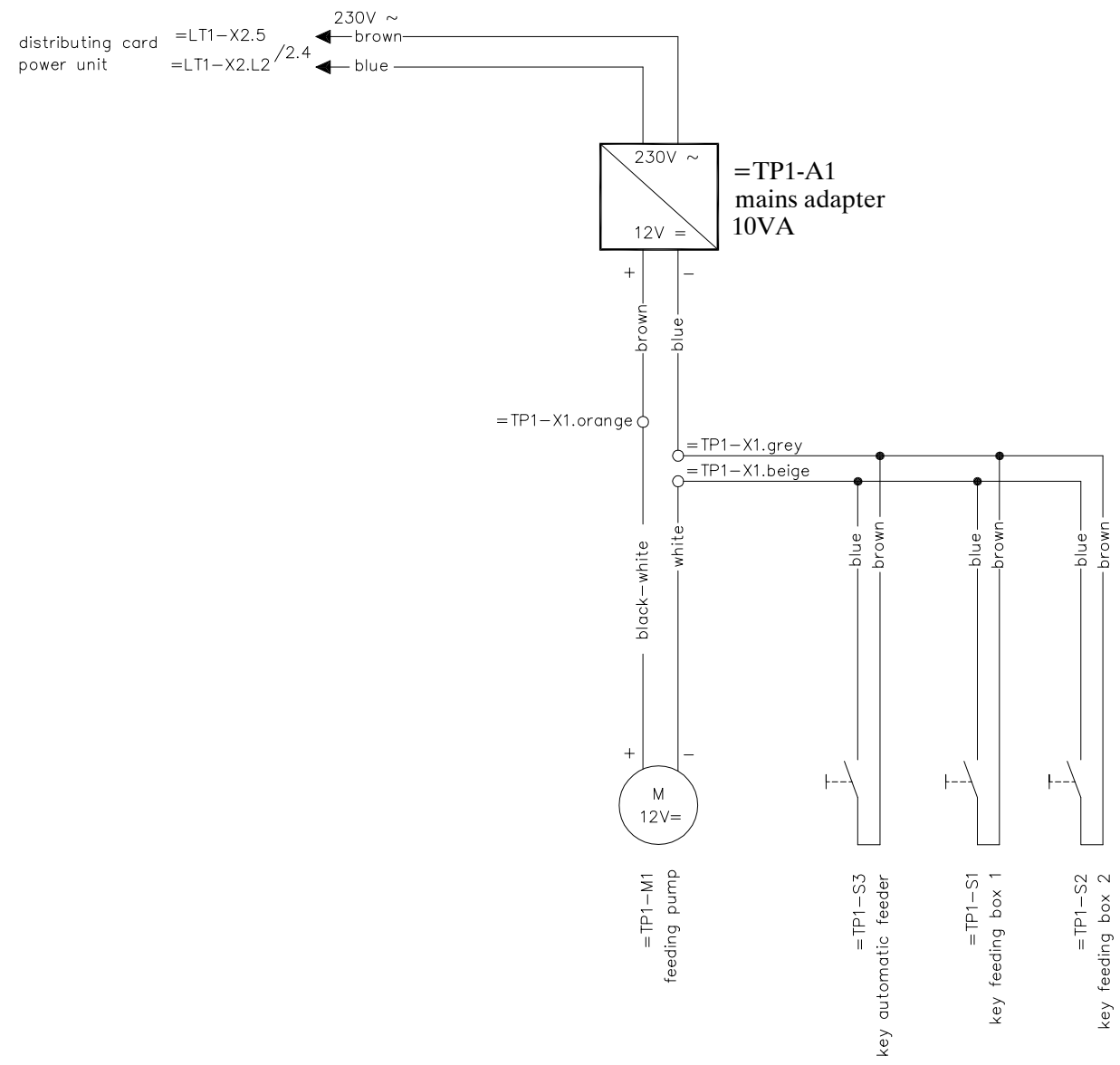


				TAP1-SA2-30-P with mikro identification ( Calfscan S/E ) Japan	Förster Technik GmbH	Zeichnungs-Nr. plan365a	Blatt 4
					gezeichnet Datum 20.10.98	Versions-Nr. 1	von 9 Blätter
Änderung	Ind.	Datum	Name		Name Seeger		



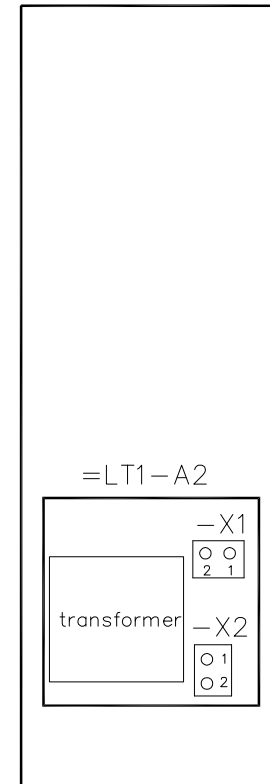
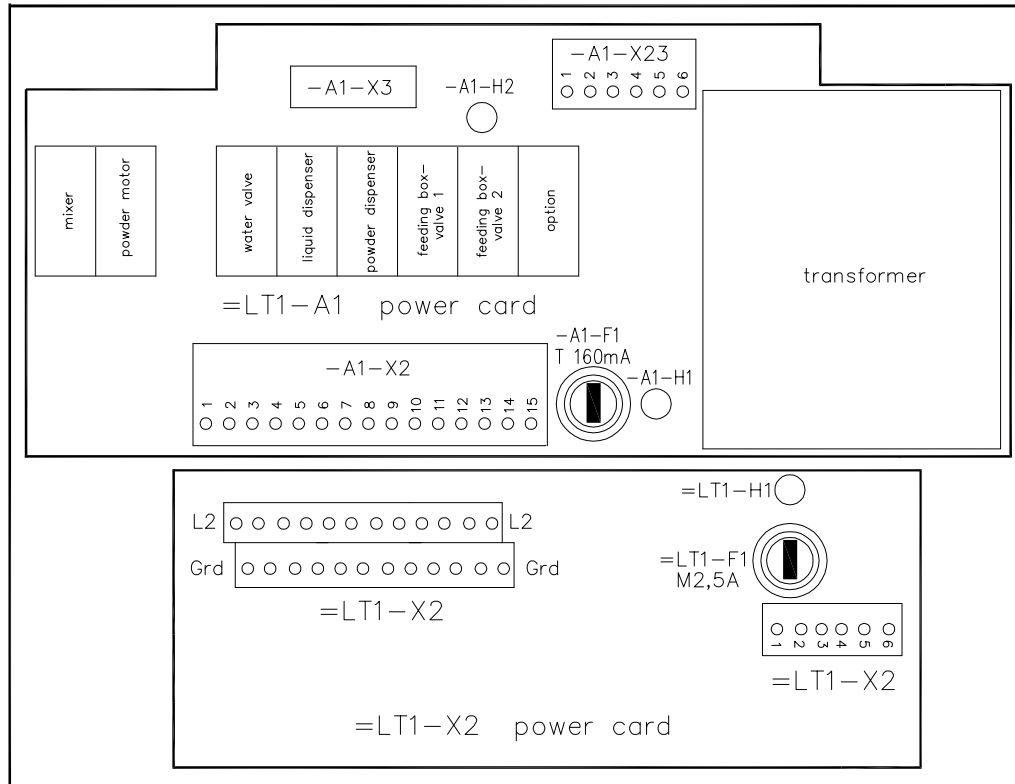
				TAP1-SA2-30-P with mikro identification ( Calfscan S/E ) Japan		Förster Technik GmbH		Zeichnungs-Nr. plan365a		Blatt 5	
						gezeichnet		Datum 20.10.98		Versions-Nr. 1	
Änderung				Ind.		Datum		Name			

=TP1 manual feeding pump



				TAP1-SA2-30-P with mikro identification ( Calfscan S/E ) Japan	Förster Technik GmbH	Zeichnungs-Nr. plan365a	Blatt 6
						gezeichnet	
Änderung	Ind.	Datum	Name			Name Seeger	

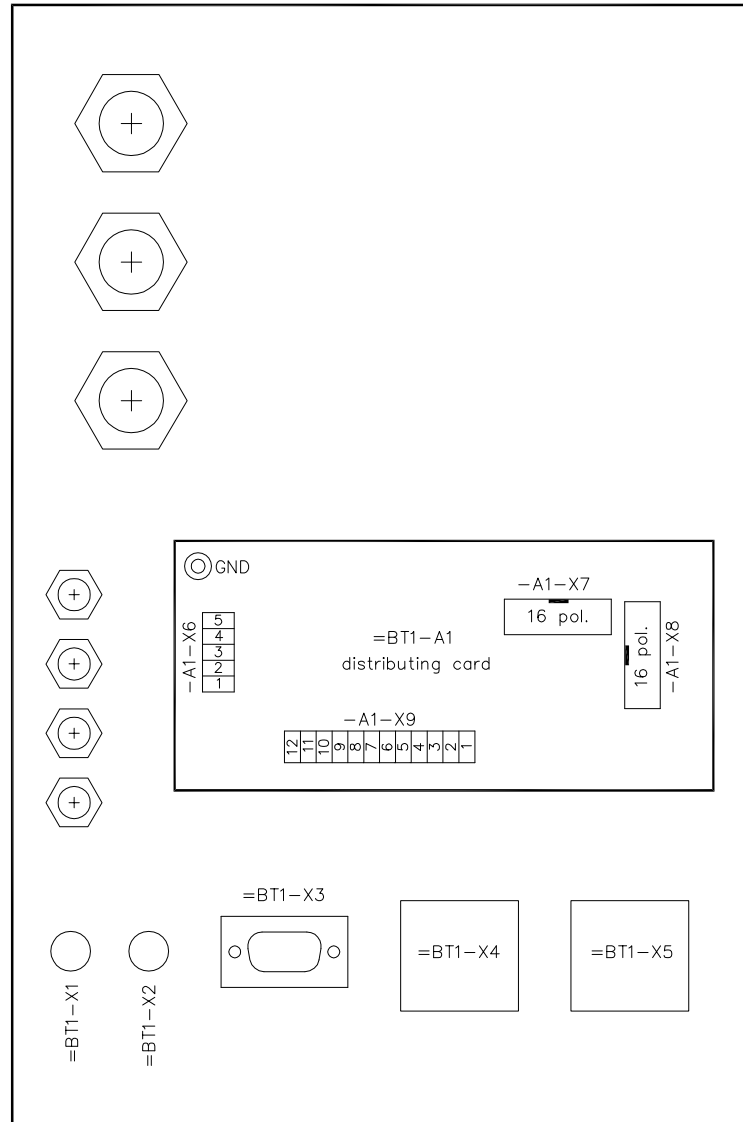
=LT1 power unit



card for display illumination

				TAP1-SA2-30-P with mikro identification ( Calfscan S/E ) Japan	Förster Technik GmbH		Zeichnungs-Nr. plan365a	Blatt 7
					gezeichnet	Datum 20.10.98	Versions-Nr. 1	
Änderung	Ind.	Datum	Name			Name Seeger		von 9 Blätter

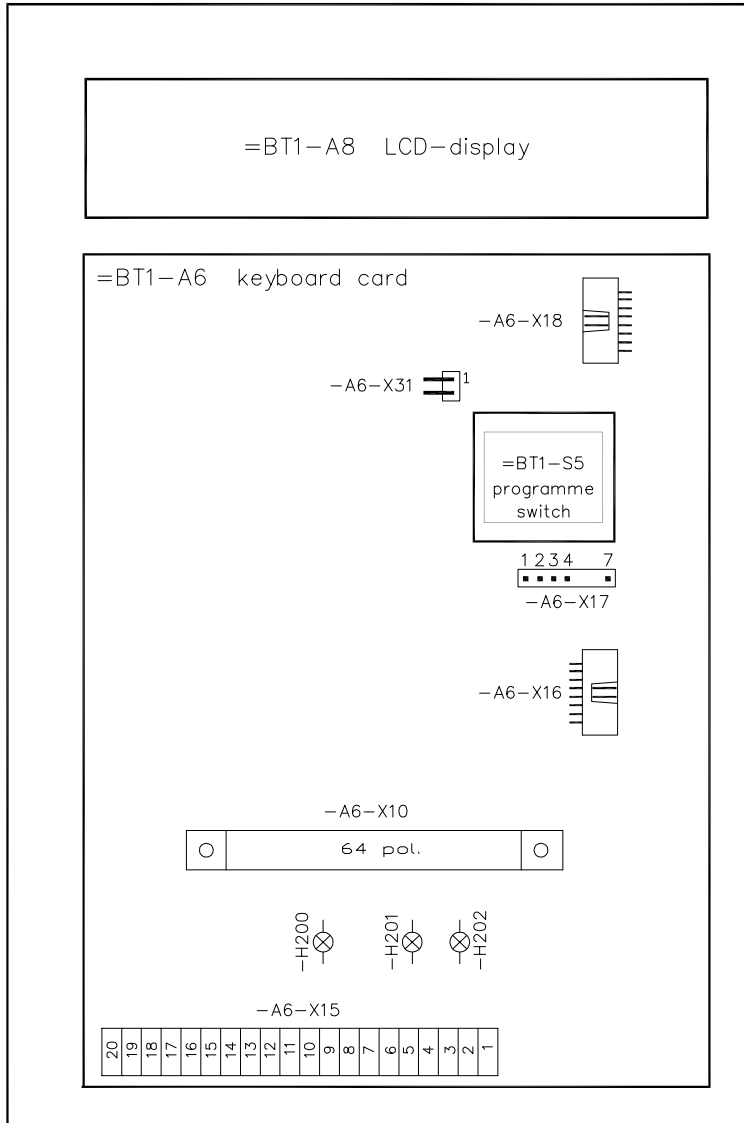
=BT1 computer control unit (lower part)



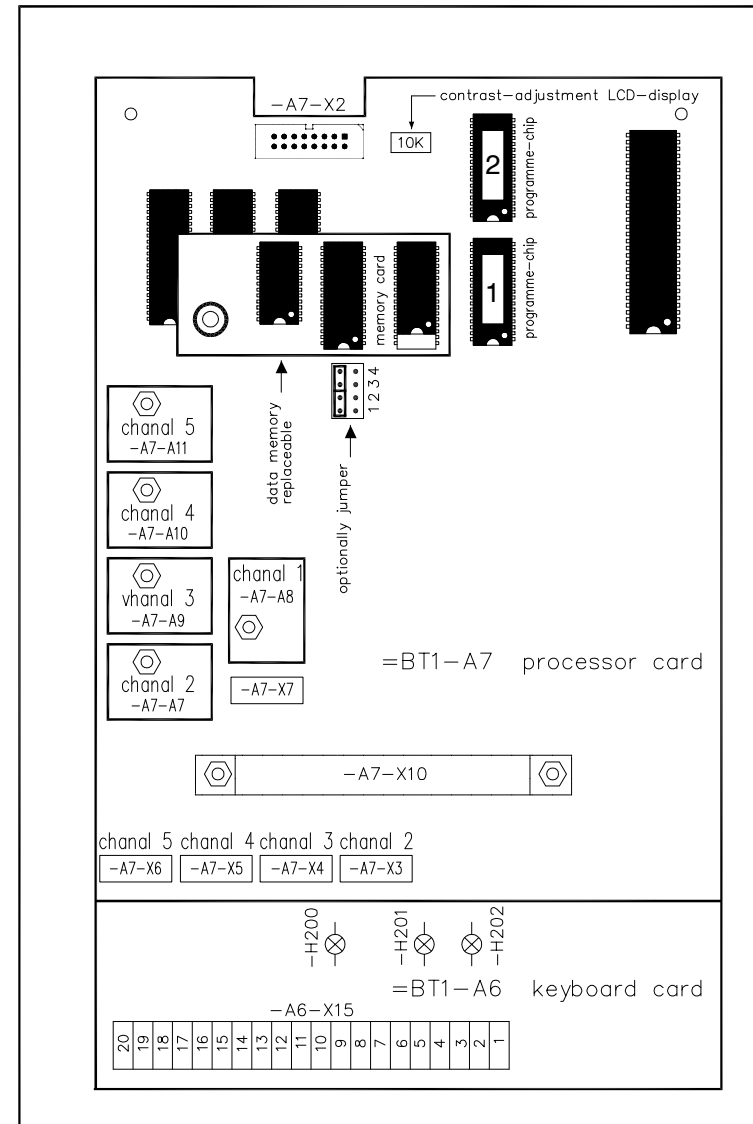
				TAP*-SA2-30-P	Förster Technik GmbH	Zeichnungs-Nr. plan365a	Blatt 8
				computer control unit (lower part)		Versions-Nr. 1	
				micro-identification (Calfscan S/E)	gezeichnet Datum 20.10.98		von 9 Blätter
Änderung	Ind.	Datum	Name	Japan	Name Seeger		



=BT1 computer control unit (upper part)  
without processor card



=BT1 computer control unit (upper part)  
with processor card



				TAP*-SA2-30-P	Förster Technik GmbH	Zeichnungs-Nr. plan365a	Blatt 9
				computer control unit (upper part)		Versions-Nr. 1	
				micro-identification (Calfscan S/E)	gezeichnet Datum 20.10.98		von 9 Blätter
Änderung	Ind.	Datum	Name	Japan	Name Seeger		