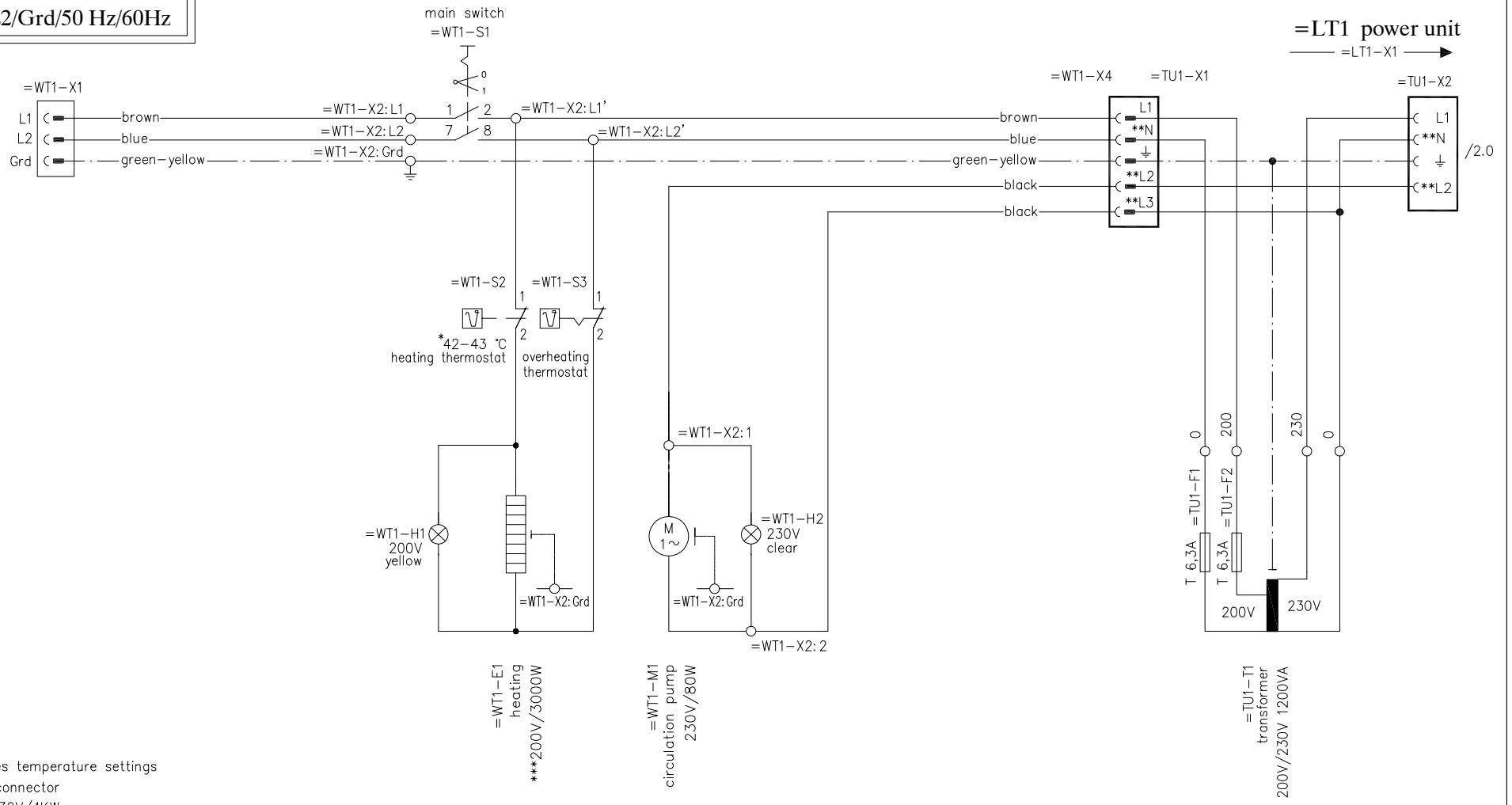


main
200V/L1,L2/Grd/50 Hz/60Hz

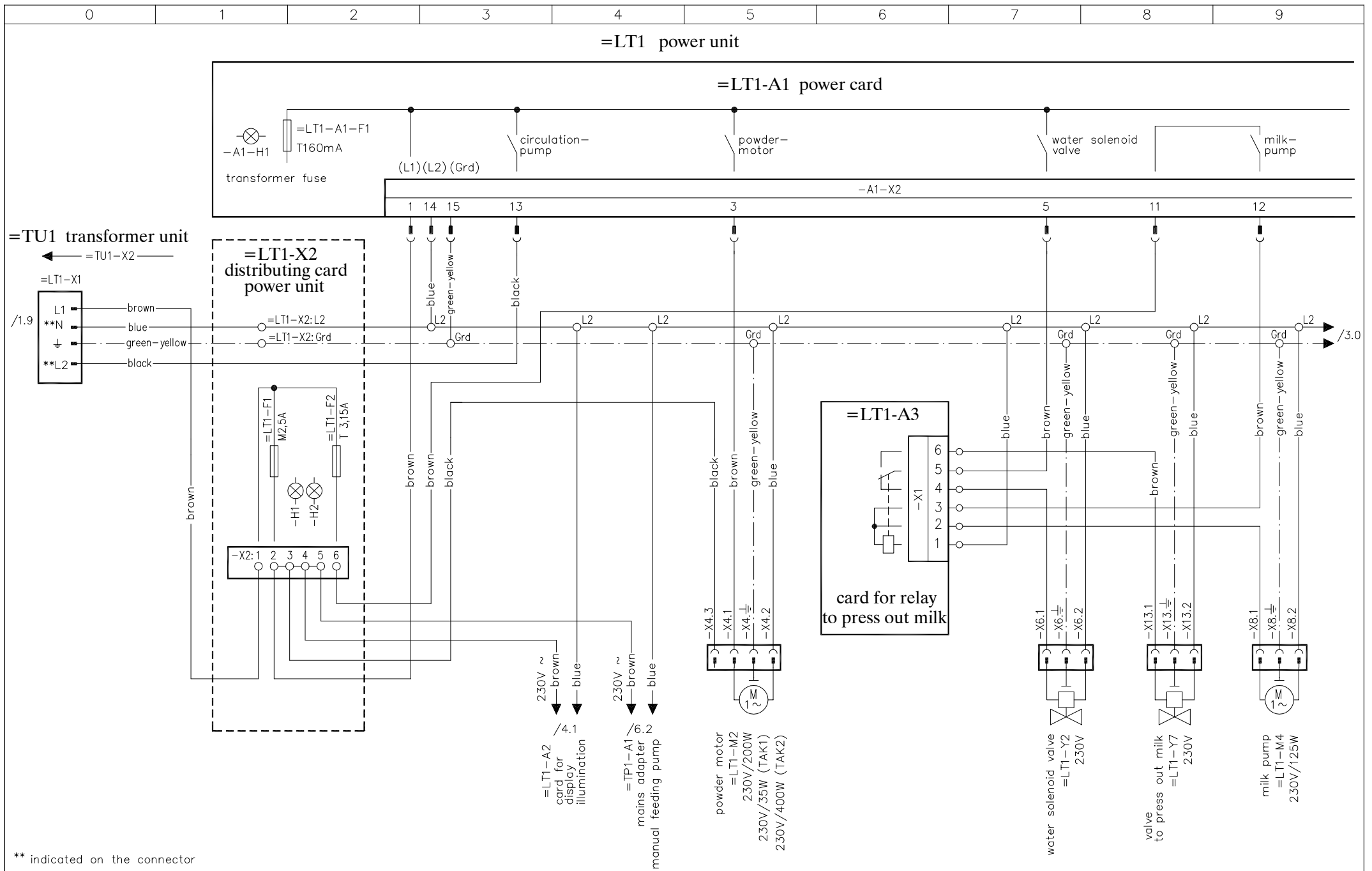
=WT1 heat exchanger

=TU1 transformer unit



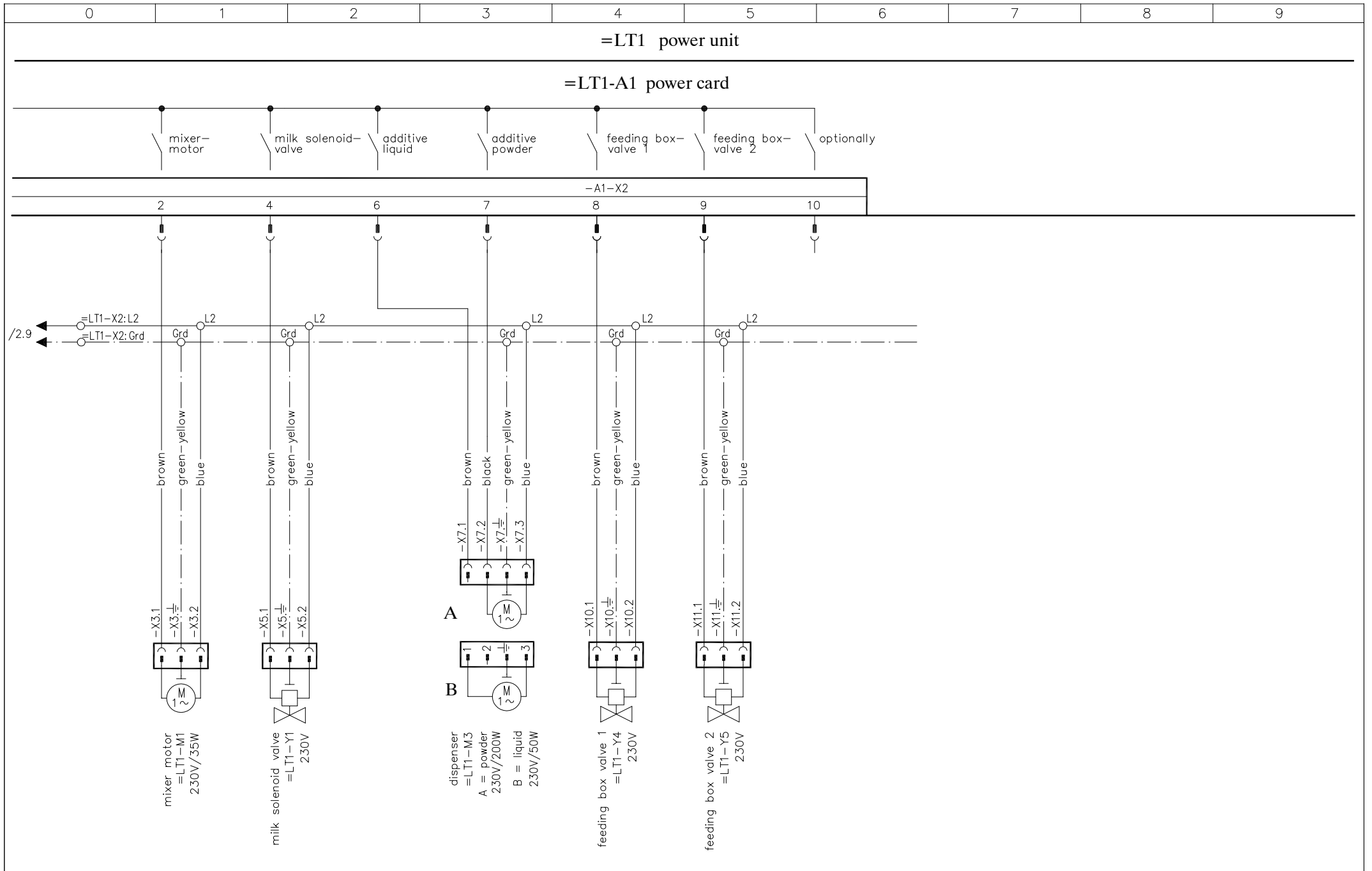
* approximate figures temperature settings
** indicated on the connector
*** Type of heating 230V/4KW

				TAK*-SA2-30-P		Förster Technik GmbH		Zeichnungs-Nr. plan366a		Blatt 1	
				with micro-identification (Calfscan)		gezeichnet		Datum 14.06.99		Versions-Nr. 2	
				Japan		Name Ruh				von 9 Blätter	
Änderung	Ind.	Datum	Name								

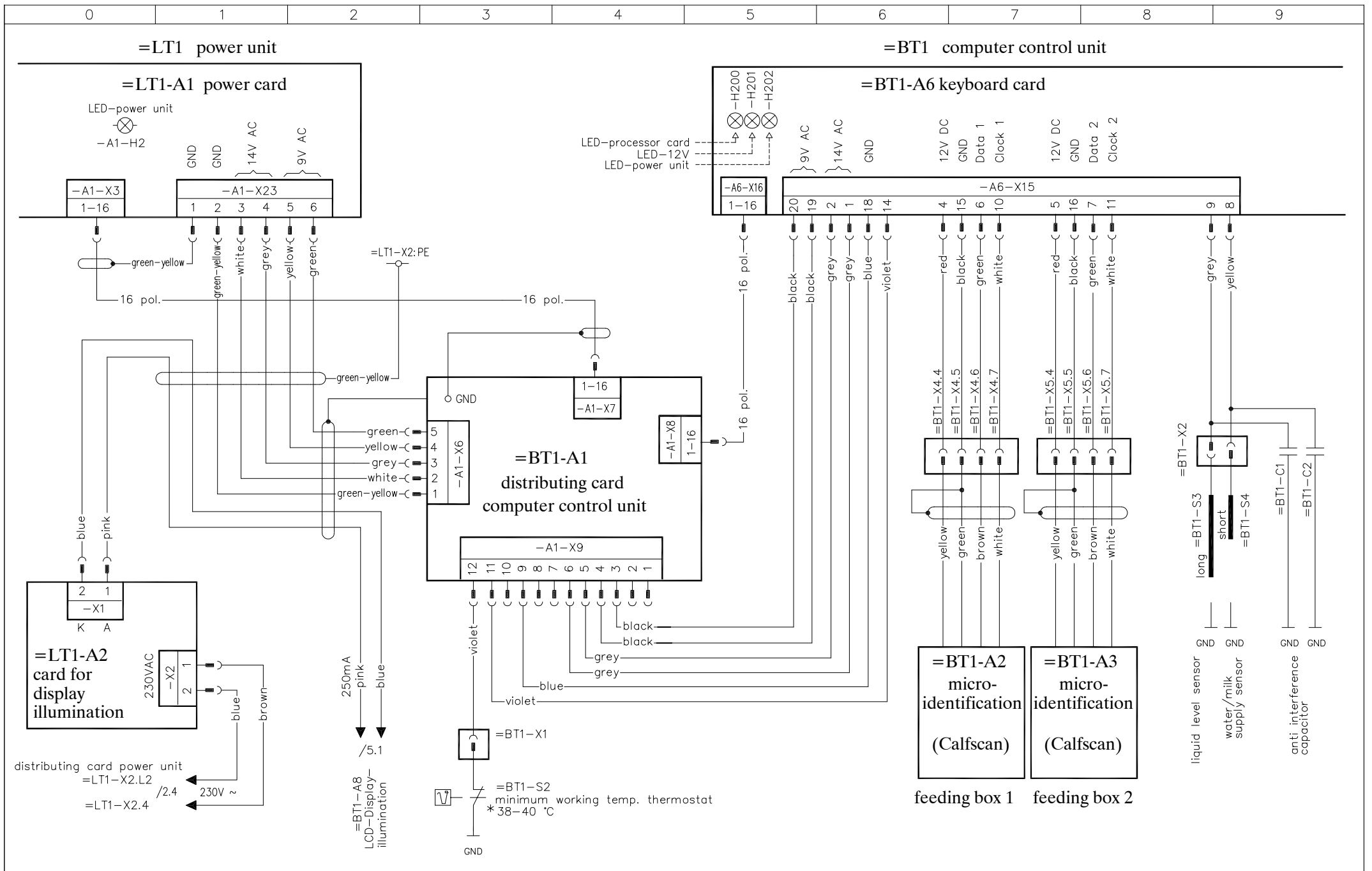


** indicated on the connector

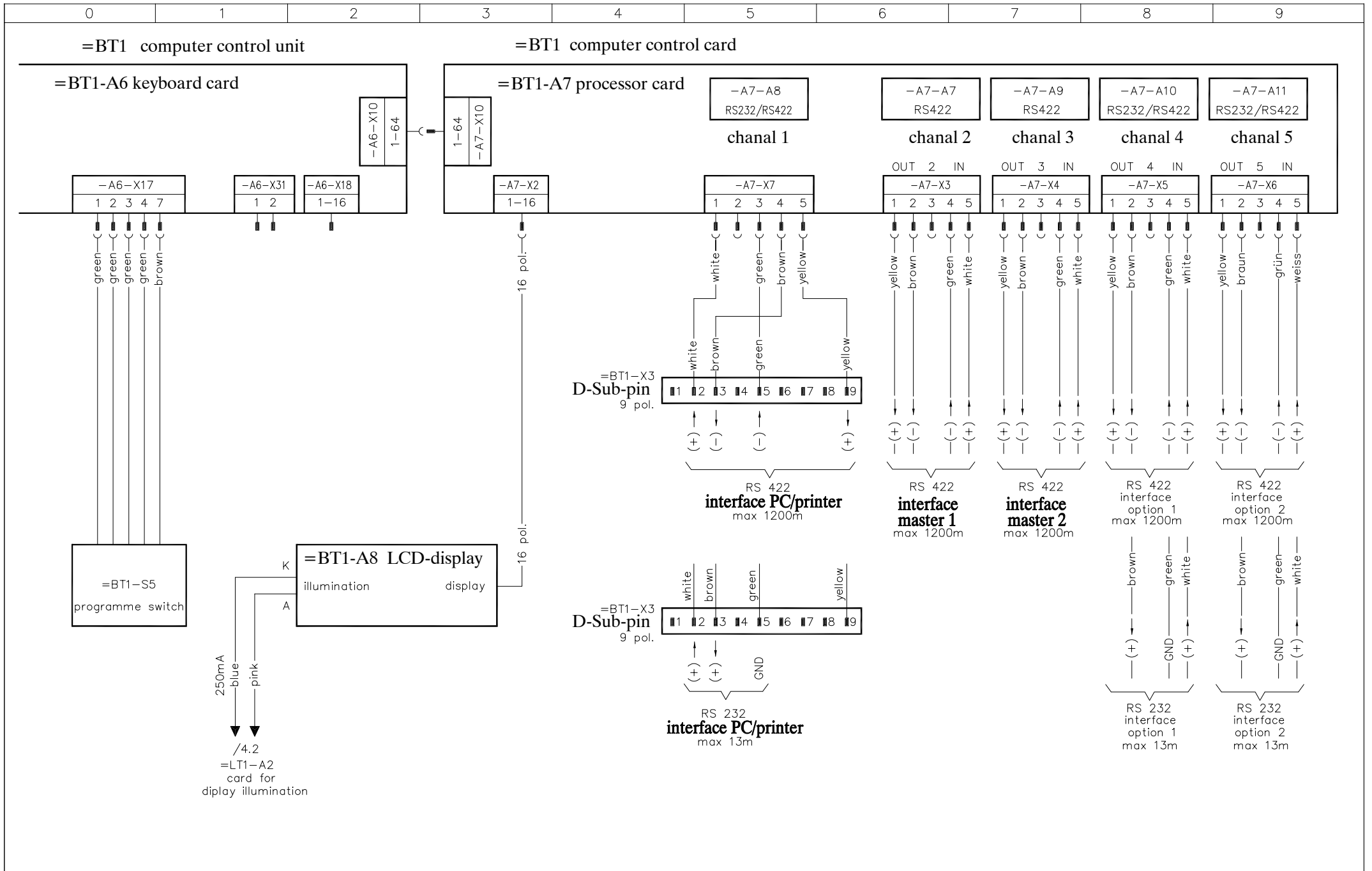
				TAK*-SA2-30-P		Förster Technik GmbH		Zeichnungs-Nr. plan366a		Blatt 2	
				with micro-identification (Calfscan)		gezeichnet Datum 14.06.99		Versions-Nr. 2		von 9 Blätter	
Änderung				Ind. Datum Name		Name Ruh					
				Japan							



			TAK*-SA2-30-P	Förster Technik GmbH	Zeichnungs-Nr. plan366a	Blatt 3
			with micro-identification (Calfscan)		Versions-Nr. 2	
Änderung	Ind.	Datum	Name	gezeichnet	Datum 14.06.99	von 9 Blätter
			Japan	Name	Ruh	

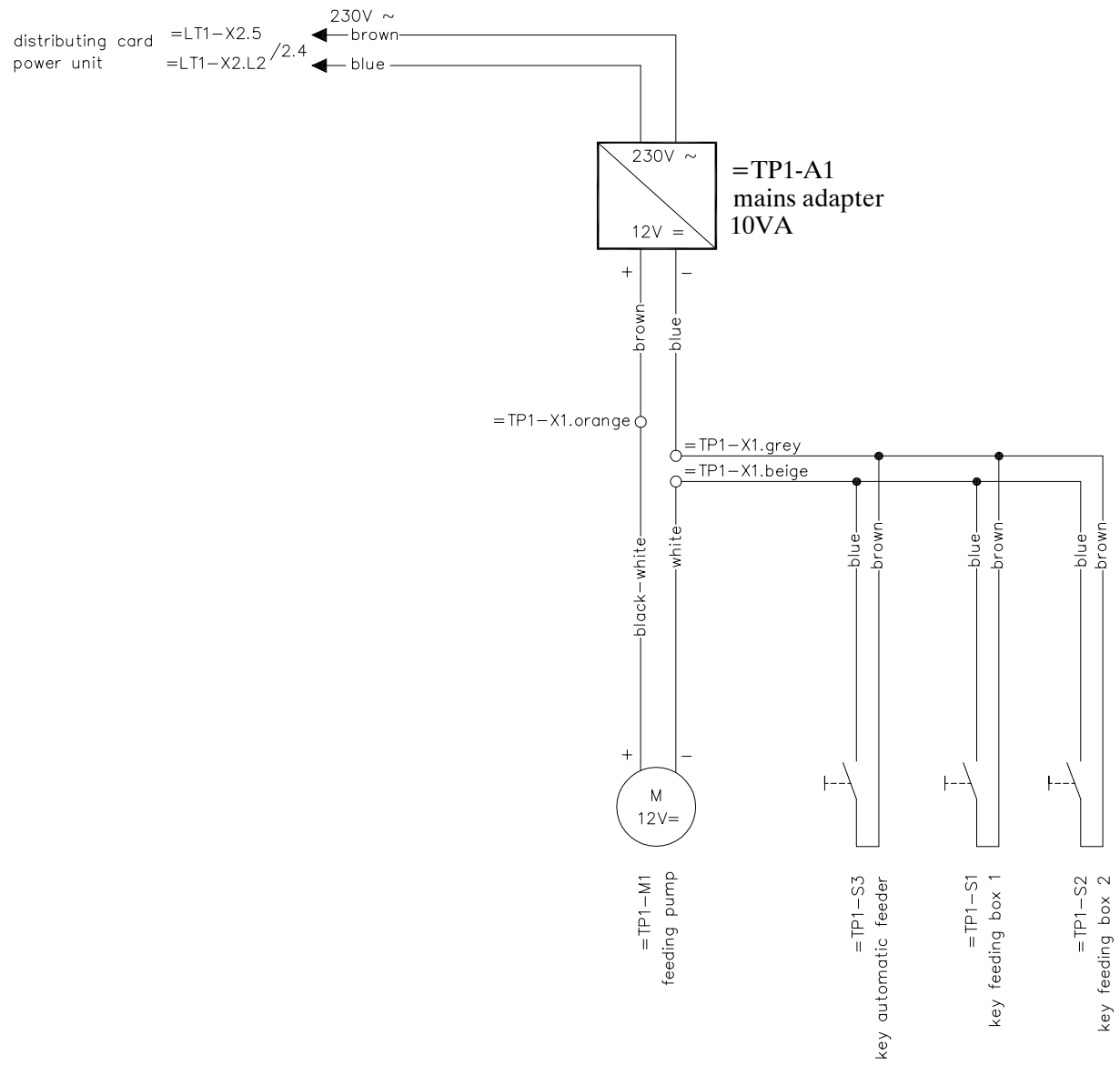


				TAK*-SA2-30-P		Förster Technik GmbH		Zeichnungs-Nr. plan366a		Blatt 4	
				with micro-identification (Calfscan) Japan		gezeichnet		Datum 14.06.99		Versions-Nr. 2	
Änderung		Ind.	Datum			Name	Name Ruh				von 9 Blätter



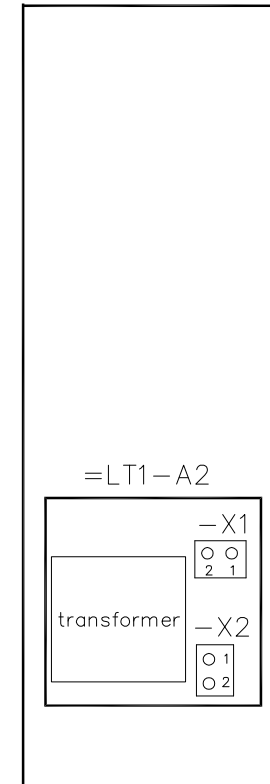
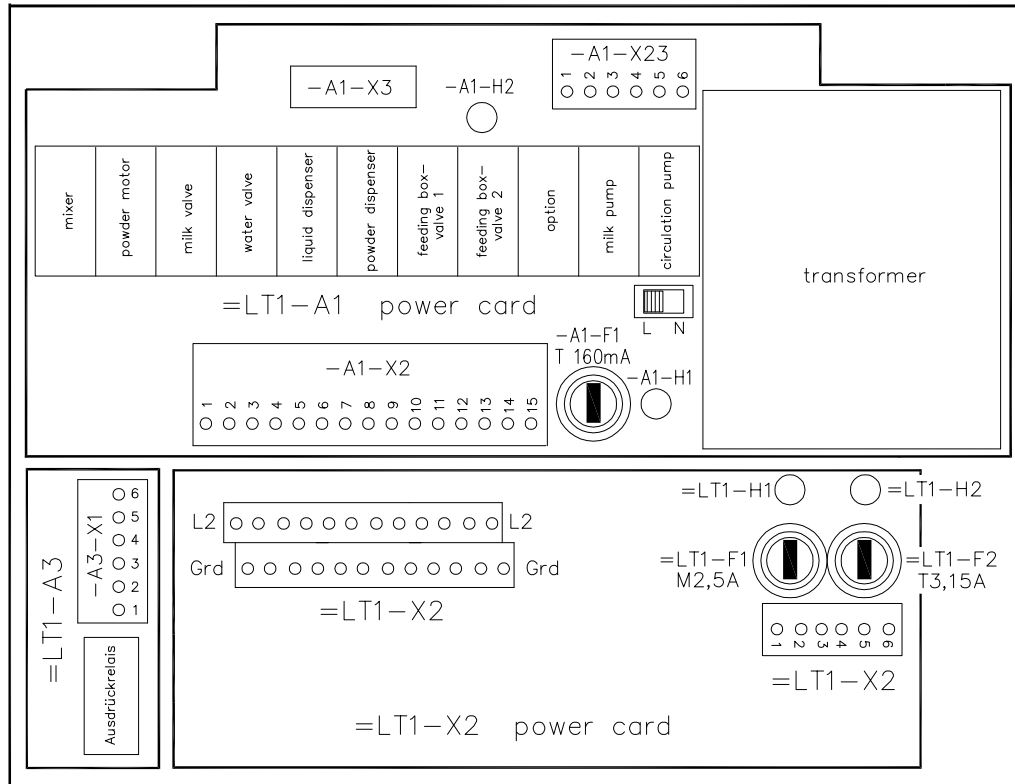
				TAK*-SA2-30-P		Förster Technik GmbH		Zeichnungs-Nr. plan366a		Blatt 5	
				with micro-identification (Calfscan) Japan		gezeichnet		Datum 14.06.99		Versions-Nr. 2	
Änderung		Ind.	Datum			Name	Name Ruh				von 9 Blätter

=TP1 manual feeding pump



				TAK*-SA2-30-P	Förster Technik GmbH	Zeichnungs-Nr. plan366a	Blatt 6
				with micro-identification (Calfscan) Japan	gezeichnet	versions-Nr. 2	von 9 Blätter
Änderung	Ind.	Datum	Name			Datum 14.06.99	

=LT1 power unit

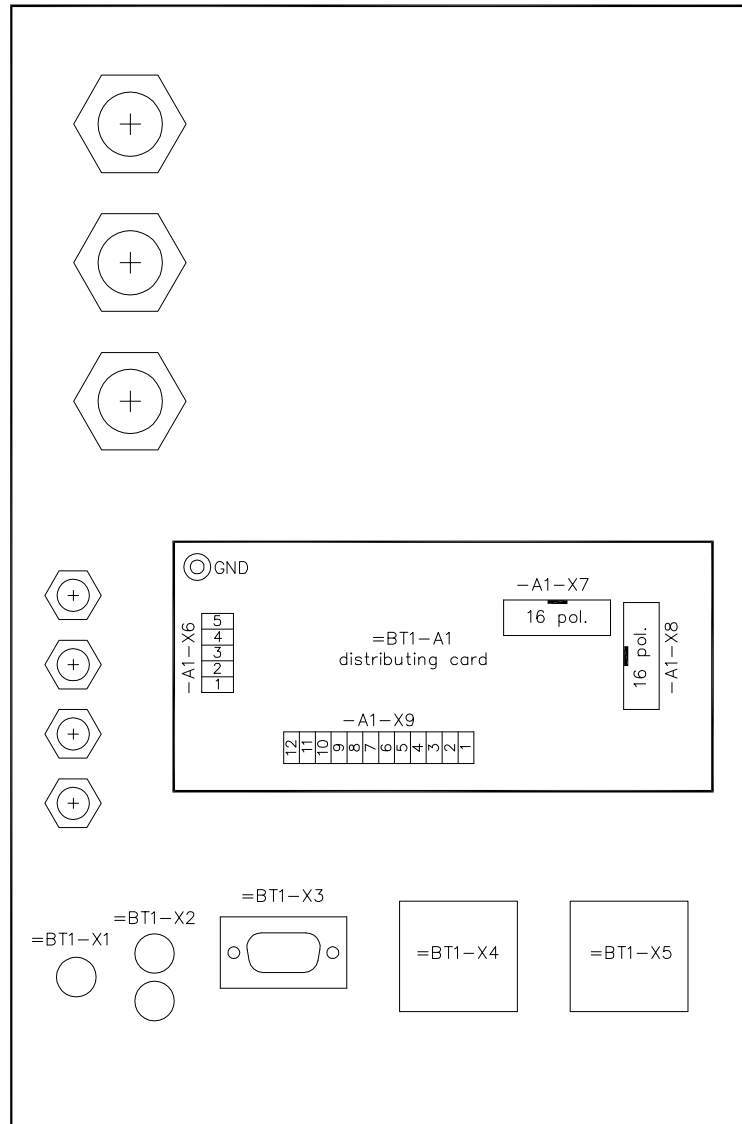


card for display illumination

card for relay to press out milk

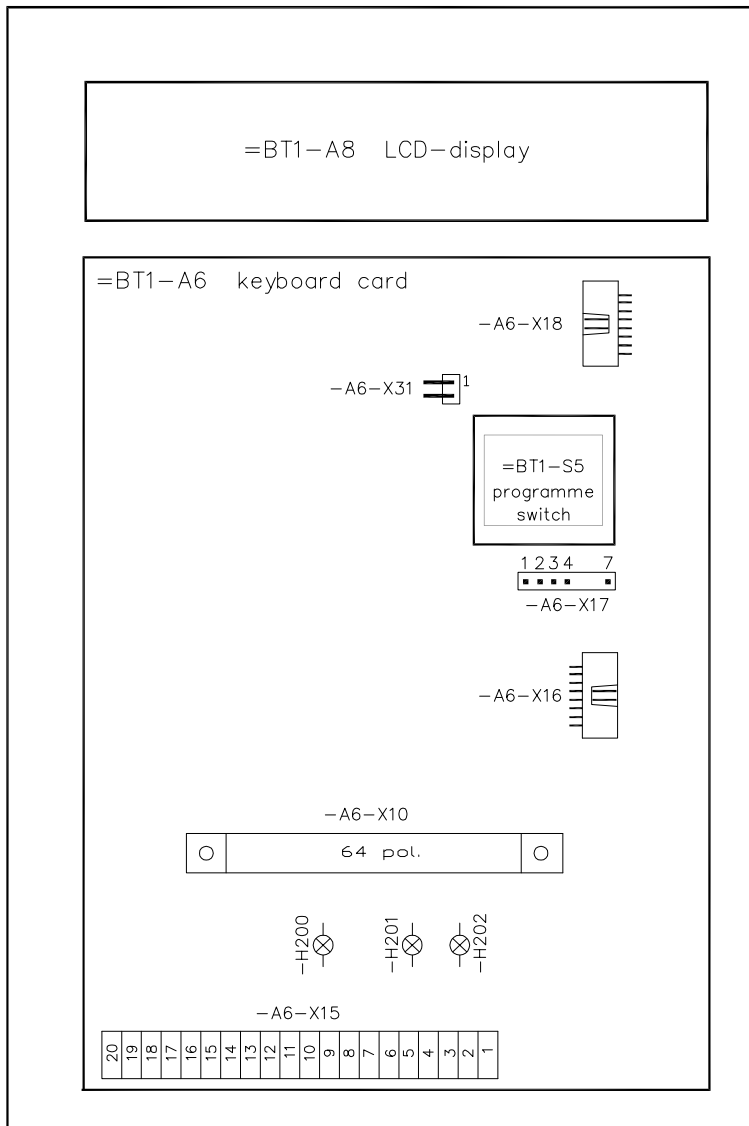
				TAK*-SA2-30-P	Förster Technik GmbH	Zeichnungs-Nr. plan366a	Blatt 7
				with micro-identification (Calfscan)	gezeichnet Datum 14.06.99	Versions-Nr. 2	von 9 Blätter
Änderung	Ind.	Datum	Name	Japan	Name Ruh		

=BT1 computer control unit (lower part)

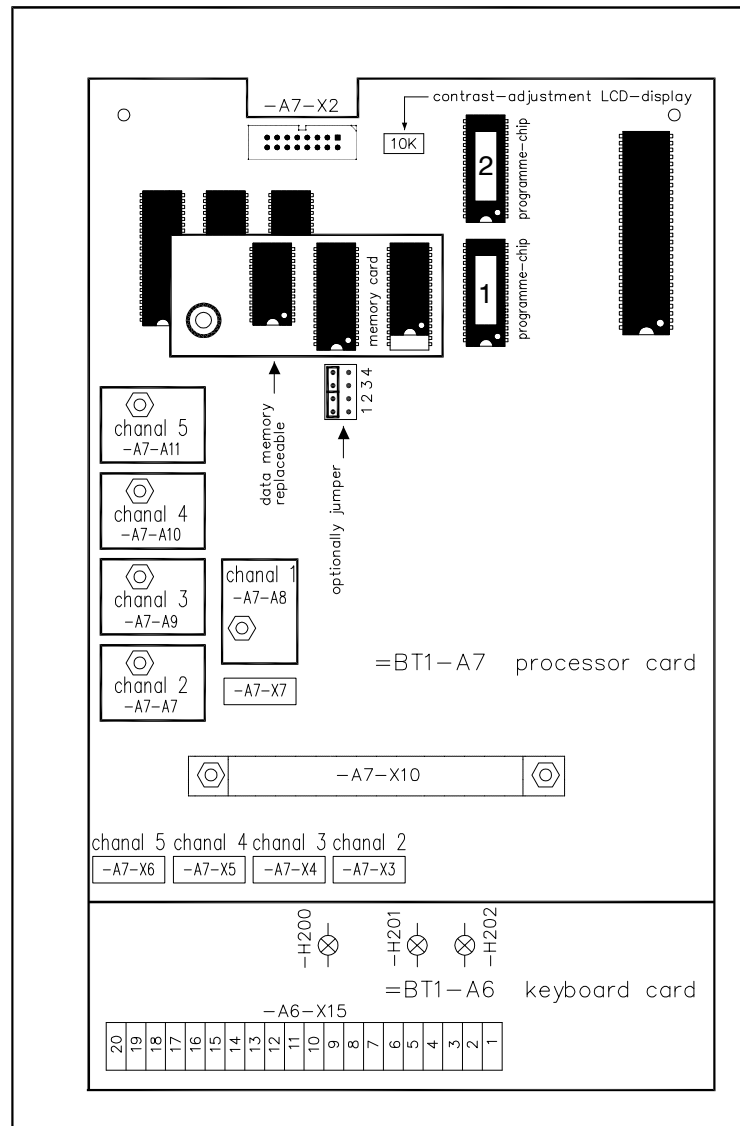


				TAK*-SA2-30-P	Förster Technik GmbH	Zeichnungs-Nr. plan366a	Blatt 8
				with micro-identification (Calfscan) Japan	gezeichnet	versions-Nr. 2	von 9 Blätter
Änderung	Ind.	Datum	Name			Datum 14.06.99	

=BT1 computer control unit (upper part)
without processor card



=BT1 computer control unit (upper part)
with processor card



				TAK*-SA2-30-P	Förster Technik GmbH	Zeichnungs-Nr. plan366a	Blatt 9
				with micro-identification (Calfscan) Japan	gezeichnet Datum 14.06.99	Versions-Nr. 2	von 9 Blätter
Änderung	Ind.	Datum	Name		Name Ruh		